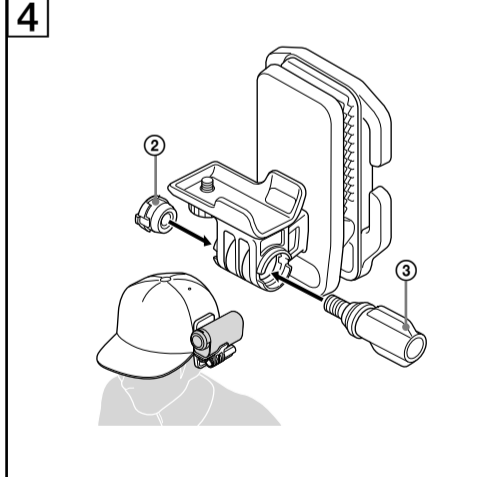
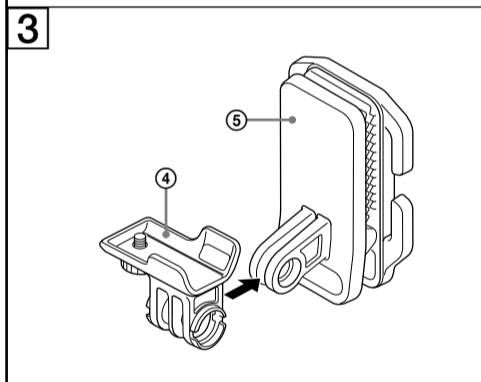
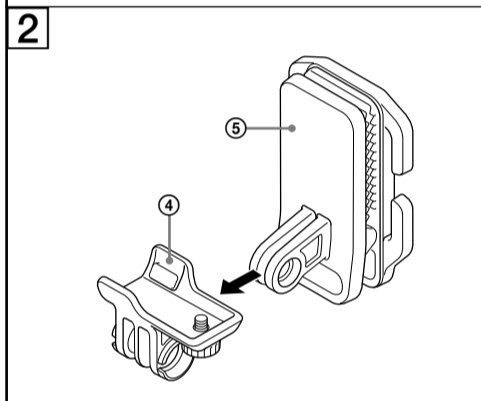
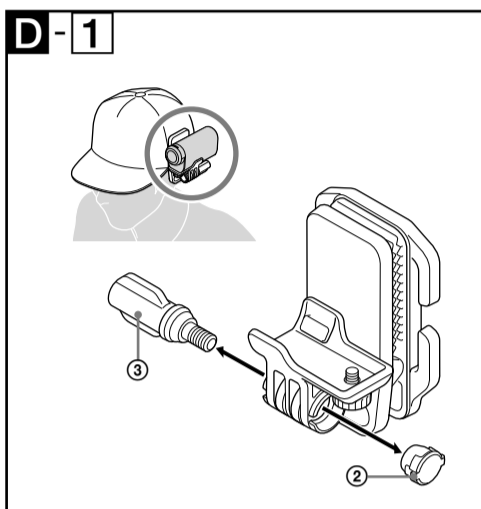
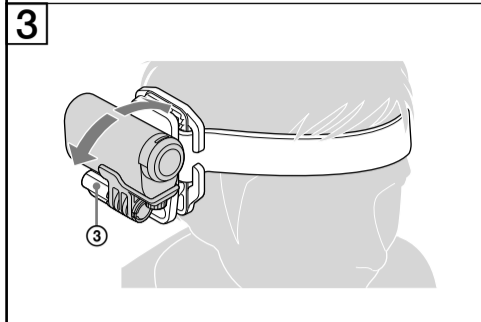
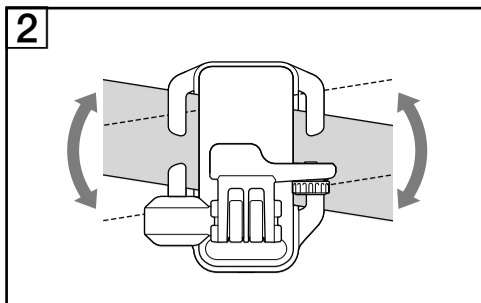
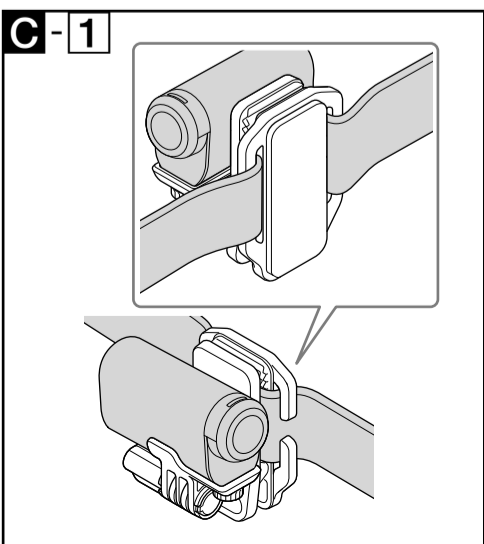
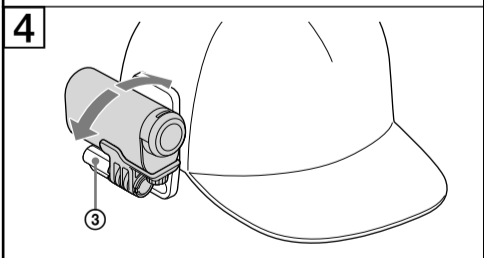
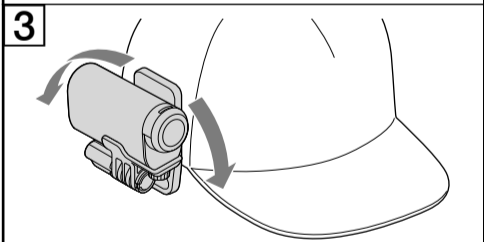
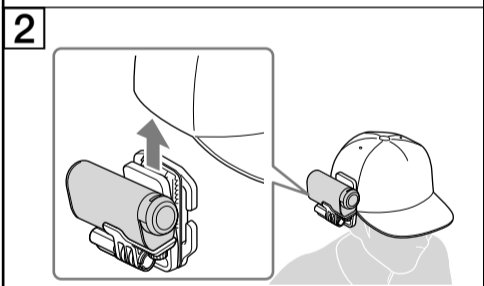
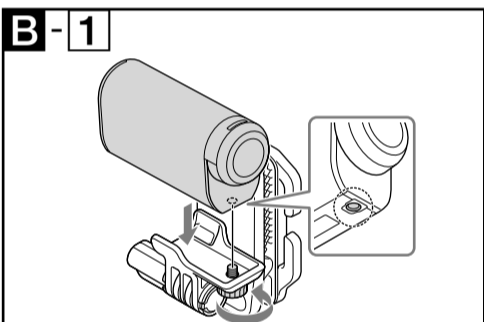
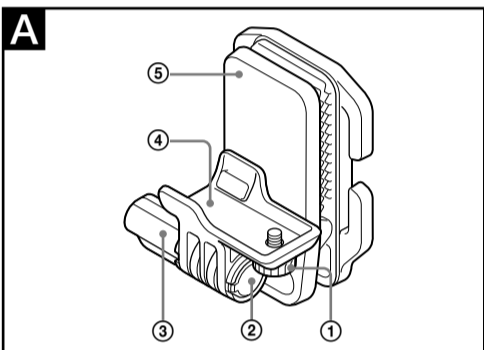


Komplet universal për montim në kokë

Manual përdorimi

© 2015 Sony Corporation

<http://www.sony.net/>



Shqip

Shënim për konsumatorët në vendet që zbatojnë Direktivat e BE-së

Prodhuar: Sony Corporation, 1-7-1 Konan Minato-ku Tokyo, 108-0075 Japan
Për përputhje me BE: Sony Deutschland GmbH, Hedelfinger Strasse 61, 70327 Stuttgart, Germany

Identifikimi i pjesëve (Shih fig. A)

- ① Rritje vidë
- ② Vidë kapak
- ③ Lajmërohu vidë A
- ④ Rritje bazamenti
- ⑤ Kapëse

Bashkëngjitur clip për të kapak (Shih fig. B)

- 1 Set the camera onto the mounting pedestal by matching the Vendosur kamera mbi bazamenti në rritje nëpërmjet krahasimit vrima në rritje dhe të forcojë vidhos në rritje për të rregulluar kamera. (B-1)
- 2 Hapni clip dhe mali duke futur në buzë të kapak. (B-2)

Shënim

Trajtuar me kujdes për të shmangur chipping me dhëmbë clip.

- 3 Rregullo kënd gjatësore pjerrësimi (kënd anim) e kamera me kënd të hyrjes. (B-3)

Shënim

Klipi mund të bie nëse viera futjen e klipit është e pamjaftueshme. Rregullo kënd brenda objektit në të cilin janë futur të gjithë dhëmbët.

- 4 Liroj vidhos dial TË, të rregulluar kënd tërthor pjerrësimi (kënd rrokulliset) e kamera, dhe pas mbarimit të rregullim, të forcojë vidhos dial A për të rregulluar kamera. (B-4)

Shënim

Klipi mund të bie për shkak të lëvizjes së mprehtë kokës apo ndikim të fortë në klip, duke rezultuar në dëmtim. Gjatë operacioneve intensive, përdorni band kokë në grip për të parandaluar rënien e klipit.

Duke përdorur band kokë ose një rrip me sy të zgurdulluar të bashkëngjiti në kokë (Shih fig. C)

1 Ushqehen grupi kokë përmes klipit.

Kalojë band kokë me grip parandalimit vjeshtë që është gjatësore të klipit. (C-1)
Të siguruar se nuk ka twists në brezin kokë.

- 2 Rregullo kënd gjatësore pjerrësimi (kënd anim) e kamera me kënd të hyrjes. (C-2)

- 3 Liroj vidhos me dalje TË, të rregulluar kënd tërthor pjerrësimi (kënd rrokulliset) e kamera, dhe pas mbarimit të rregullim, të forcojë vidhos me dalje A për të rregulluar kamera. (C-3)

Shënim

Flokët e apo buza e një kapak mund hije e kamera (vignetting). Në këtë rast, lëvizieni kamerën në një pozicion jashtë hijes apo e ndikimit minimal.

Bashkëngjitur kamera në rritje mbi të majtë dhe të djathtë (Shih fig. D)

Bashkëlidhja e klipit të ose në të djathtë apo të majtë është e mundur duke përmbytur bazamenti rritje e kameras.

- 1 Hiq vidhos me dalje A dhe hiqni kapakun vidhos. (D-1)

- 2 Hiq bazamenti rritje nga klipin. (D-2)

- 3 Kundërt piedestalin në rritje dhe malin në clip. (D-3)

- 4 Malin kapak vidë dhe thirrni vidë A. (D-4)

Specifikimet

Kapëse

Përmasat (Rreth.): 67 mm × 79,7 mm x 54,8 mm (w / h / d)
(2 3/4 in. × 3 1/4 in. × 2 1/4 in.)

Masiv: Rreth. 65 g (2.3 oz)

Copë e prerë gjerësia: maksimale 8 mm (11/32 in.)

Artikuj të përfshira: Kapëse (1), Komplet i dokumentacionit të shtypura

Dizajni dhe specifikimet mund të ndryshojnë pa paralajmërim.