

Napomena

Ako statički elektricitet ili elektromagnetizam prouzrokuje prekid prenosa podataka, ponovo pokrenite aplikaciju ili izvucite i ponovo povežite komunikacioni kabl (USB, i sl.).

Odlaganje starih električnih i elektronskih uređaja (primenjuje se u Evropskoj uniji i ostalim evropskim zemljama sa posebnim sistemima odlaganja)

Ova oznaka na proizvodu ili na ambalaži označava da ovaj proizvod ne sme da se odlazi kao kućni otpad. Treba ga odložiti na za tu namenu na predviđenom mestu za reciklažu električne ili elektronske opreme. Pravilnim odlaganjem dotrajalog proizvoda pomažete u sprečavanju mogućih štetnih posledica po okolinu i ljudsko zdravlje, do kojih može doći usled nepravilnog odlaganja proizvoda. Reciklažom materijala pomažete u očuvanju prirodnih izvora. Za detaljne informacije o reciklaži ovog proizvoda, molimo kontaktirajte vašu lokalnu upravu, odlagačište otpada ili prodavnicu gde ste kupili proizvod.

Odlaganje starih baterija (primenljivo u Evropskoj Uniji i ostalim evropskim državama sa posebnim sistemima za odlaganje)

Ovaj znak na bateriji ili ambalaži ukazuje da se baterija isporučena sa ovim proizvodom ne sme odlagati sa kućnim otpadom. Na nekim baterijama ovaj simbol se može naći u kombinaciji sa hemijskim simbolom. Hemijski simboli za živu (Hg) ili olovo (Pb) naznačeni su na baterijama koje sadrže više od 0.0005% žive ili 0.004% olova.

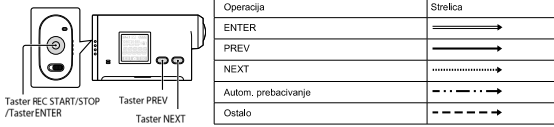
Pravilnim odlaganjem istrošenih baterija čuvate okolinu i brinete za zdravlje svojih bližnjih. Nepravilnim odlaganjem baterija ugrožava se okolina i zdravlje ljudi. Recikliranje materijala doprinosi očuvanju prirodnih resursa. U slučaju proizvoda koji zbog sigurnosnih razloga, performansi ili zadržavanja neprekidnog napajanja zahtevaju stalnu povezanost sa unutrašnjom baterijom, takvu bateriju treba da zamene isključivo ovlašćeni serviseri.

Kako bi se osiguralo pravilno odlaganje, dotrajali uređaj predajte na odlagačište za reciklažu električnih i elektronskih uređaja. Za sve ostale baterije, pogledajte odeljak o bezbednom uklanjanju baterija iz uređaja. Bateriju odnesite na odlagačište za recikliranje dotrajalih baterija. Za detaljnije informacije o recikliranju ovog proizvoda ili baterije, obratite se lokalnoj upravi, komunalnoj službi ili prodavnicu u kojoj ste kupili uređaj.

Lista operacija

Za detalje o podešavanju i operacijama, pogledajte sledeću sliku.

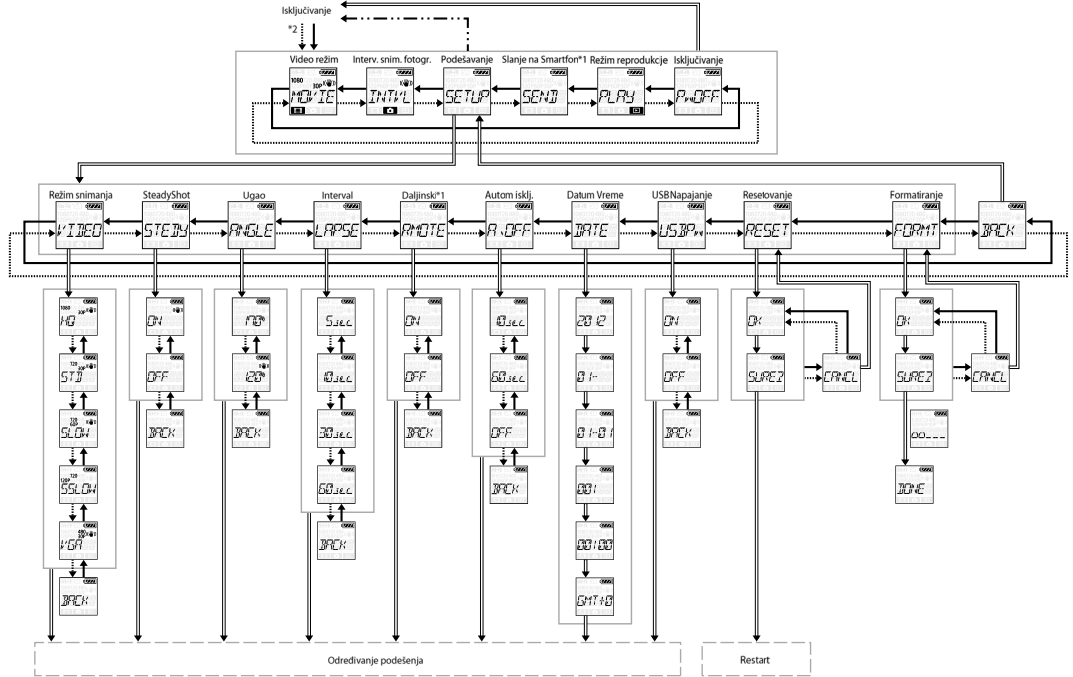
Funkcijski taster



Podešavanje

Na početni ekran svakog podešavanja se možete vratiti pritiskom na taster ENTER kada je prikazano [BACK]. Pritisnite i zadržite taster NEXT/PREV za kružni prolaz kroz opcije stavke.

- *1 Wi-Fi funkcija dostupna je samo na HDR-AS15.
- *2 Tasterom NEXT/PREV uključite napajanje.



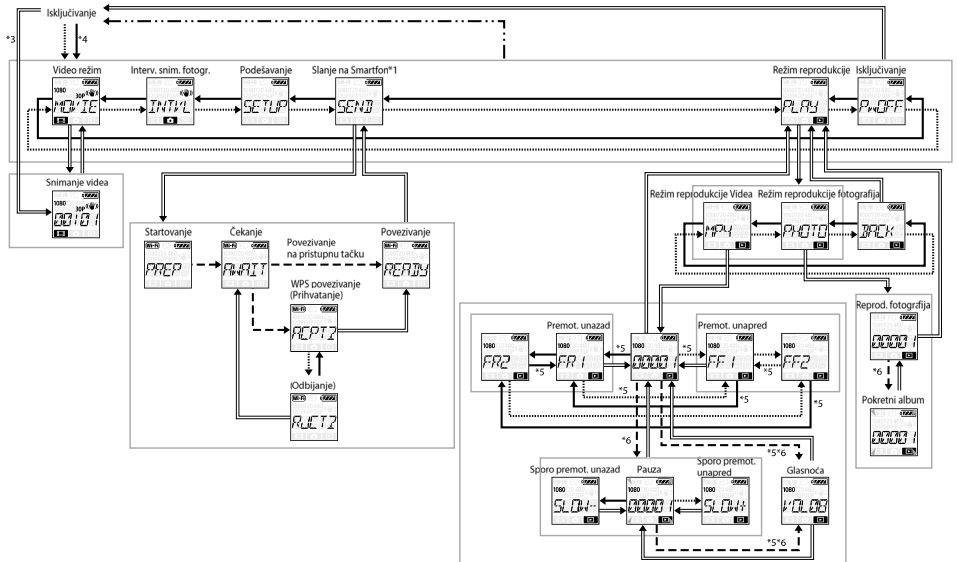
Snimanje/Reprodukcija

*3 Kada je napajanje isključeno, pritisnite taster ENTER za početak snimanja.

*4 Tasterom NEXT/PREV uključite napajanje.

*5 Pritisnite i zadržite taster .

*6 Pritisnite tastere PREV i NEXT istovremeno.



Režim snimanja

displej	Snimljena fotografija	Rezolucija	Brzina snimanja	Brzina reprodukcije
	Najviša rezolucija	1920x1080	30p	30p
	Visoka rezolucija	1280x720	30p	
	Usporena slika (pri 2 x brzini snimanja)	1280x720	60p	
	Super-usporena slika (pri 4 x brzini snimanja)	1280x720	120p	
	Standardna rezolucija	640x480	30p	
	Vraća na [MPEG] meni.			