

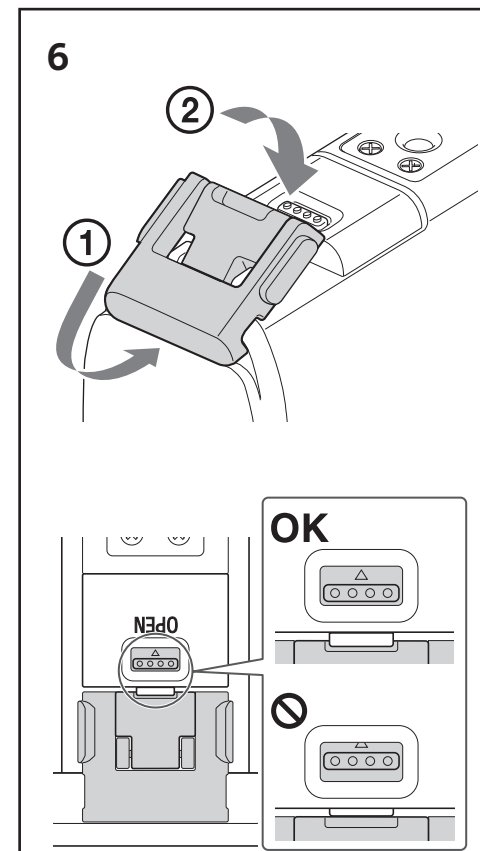
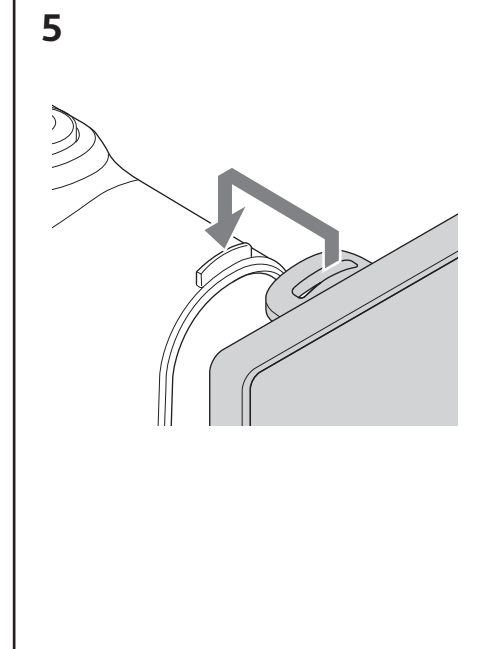
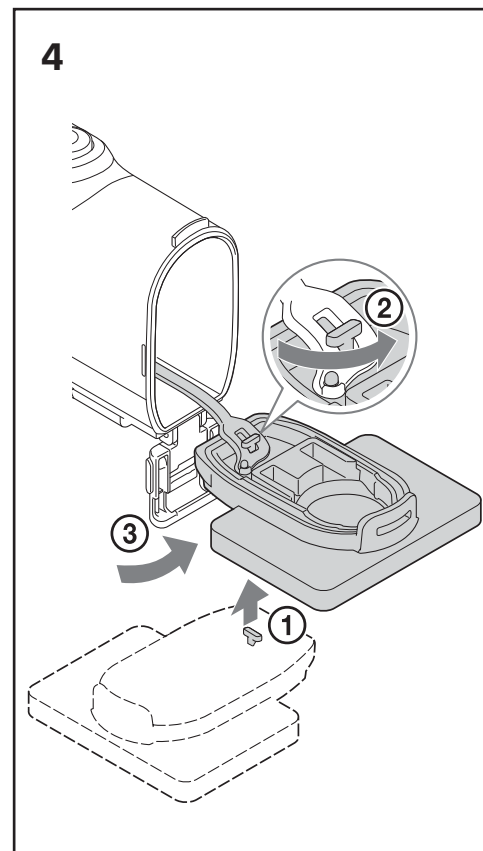
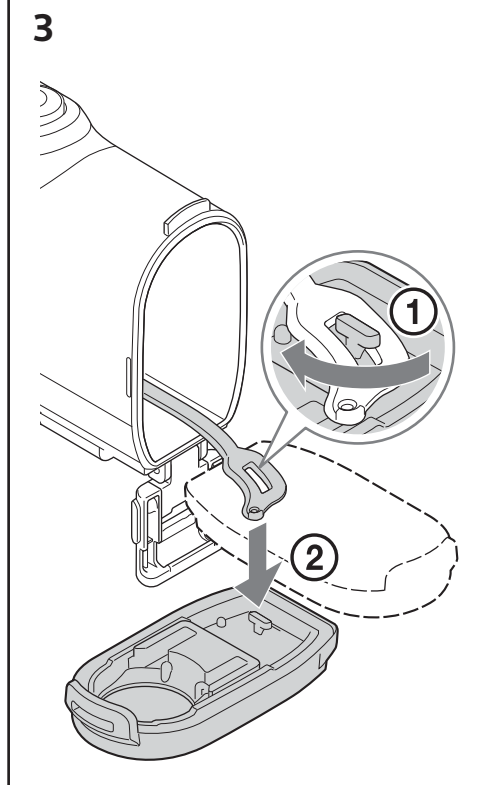
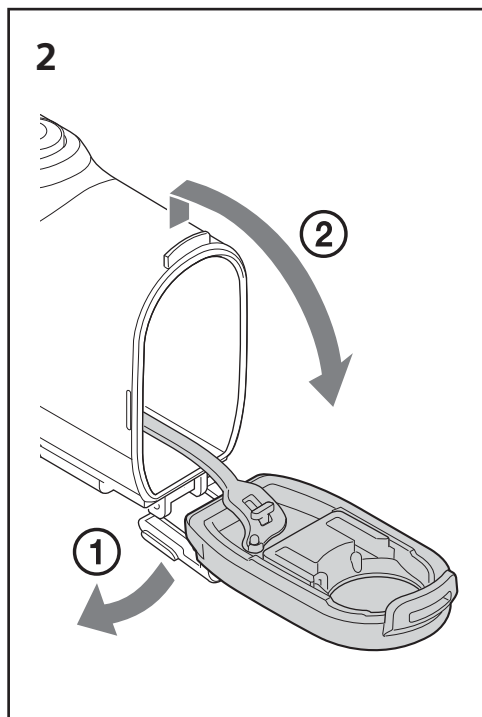
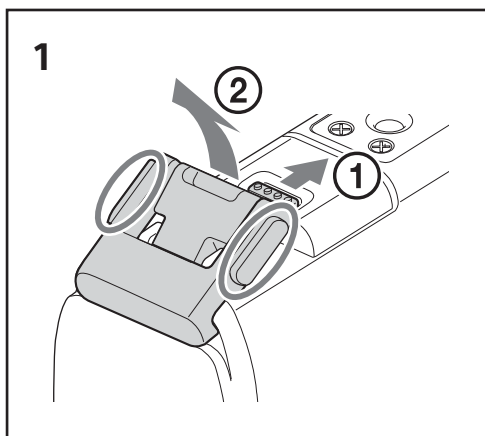
Dangtelis naudojant po vandeniui Vāciņš niršanai Sukeldumiskate

Naudojimo instrukcijos
Lietošanas instrukcijas
Kasutusjuhend

AKA-DDX1

© 2015 Sony Corporation

<http://www.sony.net/>



Užkabinkite fiksatorių už dėklo dangtelio apačioje esančios ąselės (①), tada uždarykite fiksatorių (②) kryptimi, kol jis spragtelėdamas užsifiksuos. Fiksatorių uždarykite taip, kad jo užraktas grįžtų į pradinę padėtį.

Užlieciat skavu už izciņņa, kas atrodas ietvara vāciņa apakšdājā (①), pēc tam aizveriet skavu bultiņas (②) virzienā, lai skava ar klikšķi nofiksētos vietā. Aizveriet skavu tā, lai skavas fiksators atgrieztos sākotnējā stāvoklī.

Kinnitage pannal korpuse alumises osas olevale sakile (①), seejārel sulgege pannal sūmboliga (②) nāidatud suunas, kuni see paigale klõpsatab. Sulgege pannal, nii et selle lukk naaseb algasendisse.

Lietuvių

Apie atsparumą vandeniui

- Fotoaparatą galima naudoti ne daugiau kaip 60 m gylyje.* * Kai įdėtas fotoaparatas.
- Atsparumas vandeniui atitinka mūsų įmonėje taikomus testavimo standartus.
- Stenkitės, kad gaminys nepatektų po vandens srove, pvz., tekančia iš čiaupo.
- Nuo stipraus smūgio, pvz., numetus, gaminys gali pasidaryti neatsparus vandeniui. Rekomenduojame pristatyti gaminį patikrinti į įgaliotają taisyklą (paslauga mokama).

Pastabos

- Po vandeniu į šį gaminį įdėti fotoaparatu įrašyti vaizdai yra blankesni už įprastai įrašytus vaizdus. Tai nėra gedimas.
- Įdėjus į gaminį fotoaparatą galima įrašyti garsą, bet jo kokybė bus prastesnė.

Pastabos dėl naudojimo

- Naudodami gaminį po vandeniu, nepamirškite stebėti aplinką. Neatidumas gali būti nelaimingo įvykio nardant priežastis.
- Jei patektų vandens, būtinai atkreipkite dėmesį į aplinką ir paviršių, kaip nurodyta saugaus nardymo taisyklėse.
- Stenkitės stipriai nesutrenkti priekinio stiklo, nes jis gali sužužti.
- Neatidarinėkite šio gaminio papildimyje arba vandenyje. Pasiroušti, pvz., įdėti fotoaparatą arba pakeisti atminties kortelę, reikia tokioje vietoje, kurioje nėra drėgna ir druskinga.
- Nenaudokite šio gaminio karštosiose vrsėmėse.
- Šį gaminį rekomenduojama naudoti 0–40 °C temperatūros vandenyje.
- Nepalikite šio gaminio ilgam tiesioginėje saulės šviesoje arba labai karštose ir drėgnose vietose. Jei turite palikti gaminį tiesioginėje saulės šviesoje, būtinai uždenkite jį rankšluosčiu arba kitaip apsaugokite.
- Jei ant gaminio patektų aliejaus nuo saulės, kruopščiai nuplaukite jį drungnu vandeniu. Ant gaminio korpuso paliktos aliejaus nuo saulės dėmės gali pakeisti gaminio spalvą arba sugadinti jo paviršių (pvz., atsirasti įtrūkimų).

Vandeniu nepralaidus dėklas

Kad gaminys būtų atsparus vandeniui, naudojamas vandeniui nepralaidus dėklas. Labai svarbu tinkamai prižiūrėti vandeniui nepralaidų dėklą. Nevykdant vandeniui nepralaidaus dėklo priežiūros instrukcijų, gali patekti vandens ir šis gaminys gali nuskęsti.

Vandeniu nepralaidaus dėklo apžiūra

- Atidžiai apžiūrėkite, ar ant vandeniui nepralaidaus dėklo nėra purvo, smėlio, plaukų, dulkių, druskos, siūlų ar kt. Juos pastebėję, nuvalykite minkštu audeklu.
- Čiuopdami patikrinkite, ar ant vandeniui nepralaidaus dėklo neliko purvo, kurio neįmanoma pamatyti.
- Nušluostę vandeniui nepralaidų dėklą, patikrinkite, ar ant jo neliko audinio pūkelių.
- Patikrinkite, ar vandeniui nepralaidus dėklas neįtrūkęs, nekreivas, nedeformuotas, neįskilęs, nesubraižytas, nesmėlėtas ir t. t. Aptikus kokių nors pažeidimų, vandeniui nepralaidų dėklą reikia pakeisti.
- Vadovaudamiesi šiomis nuorodomis patikrinkite kontaktinį vandeniui atsparaus dėklo paviršių ir ant dėklo korpuso.

Kaip patikrinti, ar nepatenka vandens

Visada, prieš dėdami fotoaparatą, uždarykite vandeniui nepralaidų dėklą, panardinkite jį į vandenį ir patikrinkite, ar nepatenka vandens.

Jeį nustatoma vandeniui nepralaidaus dėklo defektų

Jeį apžiūrėjus vandeniui nepralaidų dėklą arba patikrinus, ar nepatenka vandens, nustatoma defektų, reikia tuojau pat nustoti naudoti gaminį ir pristatyti jį vietiniam „Sony“ pardavėjui.

Pralaidumas vandeniui

Jeį patenka vandens, jokiu būdu nebenaudokite šio gaminio vandenyje.

- Retai pasitaikančiais atvejais, kai patiriama žalos dėl šio gaminio defektų patekus vandens, „Sony“ negarantuoja, kad nebus sugadinta jame esant įranga (fotoaparatas, maitinimo elementų pakuotė ir kt.) ir įrašytas turinys ir neatlygina su fotografavimu susijusių išlaidų.

Latviski

Par ūdensdrošuma veiktspēju

- Kameru var darbināt ūdeni līdz 60 m dziļumā.* * Ja kamera ir ievietota.
- Ūdensdrošuma veiktspēja atbilst mūsu uzņēmuma pārbaudes standartiem.
- Nepakļaujiet šo ierīci tāda ūdens iedarbībai, kas ir zem spiediena, piemēram, no krāna.
- Dažkārt ūdensdrošuma veiktspēja var zust, šī ierīce tiek pakļauta spēcīgam triecienam, piemēram, izkritot no rokām. Iesakām šo ierīci pārbaudīt pilnvarotā remondarbnīcā (par maksu).

Piezīmes

- Ja ar kameru šajā ierīcē ierakstāt attēlus zem ūdens, ierakstītie attēli nav tik skaidri kā parastā veidā ierakstītie attēli. Tā nav nepareiza darbība.
- Ja kamera ir ievietota šajā ierīcē, varat ierakstīt audio, bet skaņas līmenis ir samazināts.

Piezīmes par lietošanu

- Niršanas laikā izmantojot šo ierīci, noteikti pievērsiet uzmanību apkārtējai situācijai. Uzmanības trūkums niršanas laikā var izraisīt negadījumu.
- Ja radusies ūdens sūce, noteikti pievērsiet uzmanību apkārtējai situācijai un virsmai, ievērojot niršanas drošības noteikumus.
- Nepakļaujiet priekšējo stiklu spēcīgiem triecieniem, jo tas var ieplīst.
- Izvairieties no šīs ierīces atvēršanas pludmalē vai uz ūdens. Sagatavošana, piemēram, kameras ievietošana un atmiņas kartes maiņa, ir jāveic vietā ar nelielu mitrumu un bez sāļa gaisa.
- Nelietojiet šo ierīci karstajos avotos.
- Izmantojiet šo ierīci ieteicamajā darba ūdens temperatūras diapazonā no 0 °C līdz 40 °C.
- Neatstājiet šo ierīci uz ilgu laiku tiešā saules gaismā vai ļoti karstā un mitrā vietā. Ja no šādas situācijas nevar izvairties un ierīce ir jāatstāj tiešās saules gaismā, noteikti aplkājiet to ar divieli vai citu aizsargmateriālu.
- Ja ierīce tiek notraipīta ar iedeguma krēmu, rūpīgi to nomazgājiet ar remdenu ūdeni. Ja uz šīs ierīces korpusa tiek atstāts iedeguma krēms, ierīces virsma var zaudēt krāsu vai tikt sabojāta (piemēram, var rasties virsmas plaisas).

Ūdensdrošais blīvējums

Ūdensnecaurlaidības uzturēšanai šī ierīce izmanto ūdensdrošu blīvējumu. Ūdensdrošā blīvējuma apkope ir ļoti svarīga. Instrukcijām neatbilstoša ūdensdrošā blīvējuma apkope var izraisīt ūdens sūci, kā rezultātā šī ierīce var nogrimt.

Ūdensdrošā blīvējuma pārbaude

- Uzmanīgi pārbaudiet, vai uz ūdensdrošā blīvējuma nav netirumu, smilšu, putekļu, sāls, diegu u.tml. Ja atrodat, noteikti noslaukiet ar mīkstu drāniņu.
- Viegli velciet ar pirkstu apkārt ūdensdrošajam blīvējumam, lai pārbaudītu, vai tam nav pielīpuši nerezdami netirumi.
- Uzmanieties, lai pēc ūdensdrošā blīvējuma noslaucišanas uz tā nepaliktu lupatiņas šķiedru.
- Pārbaudiet, vai ūdensdrošais blīvējums nav saplaisājis, sašķiebies, deformējies, kā arī pārliecinieties, vai tam nav sīku šķēlumu, švīku, vai tajā nav iestrēguši smilšu graudiņi un nav radušies citi tamlīdzīgi bojājumi. Ja konstatējat kādu no šiem defektiem, nomainiet ūdensdrošo blīvējumu.
- Tādā pašā veidā pārbaudiet ūdensdrošā blīvējuma saskares virsmu uz ietvara korpusa.

Kā pārbaudīt, vai nav ūdens sūces

Pirms ievietojat kameru, ūdensdrošais ietvars vienmēr ir jāaizver un jāiegremdē ūdeni, lai pārliecinātos, vai tam nav ūdens sūces.

Ja konstatējat nepareizu ūdensdrošā ietvara darbību

Ja, pārbaudot ūdensdrošo blīvējumu vai meklējot ūdens sūci, konstatējat nepareizu darbību, nekavējoties pārtrauciet šīs ierīces lietošanu un nogādājiet to tuvākajam Sony izplatītājam.

Ūdens sūce

Ja rodas ūdens sūce, nekavējoties pārtrauciet šīs ierīces pakļaušanu ūdens iedarbībai.

- Tajos retajos gadījumos, kad šī ierīce nedarbojas pareizi un izraisa bojājumus ūdens sūces dēļ, Sony nesniedz garantiju pret tajā ievietotās iekārtas (kamera, bateriju/akumulatora komplekts utt.) un ierakstītā satura bojājumiem, kā arī neseudz ar fotografēšanu saistītos zaudējumus.

Eesti

Veekindel töö

- Kaamerat saab vees kasutada kuni 60 m sügavusel.* * Kui kaamera on korpuses.
- Veekindlus põhineb meie ettevõtte katsestandarditel.
- Ärge rakendage seadmele veesurvet (nt kraani all).
- Seade ei pruugi enam veekindel olla, kui näiteks maha kukkudes tugeva löögi saab. Sellisel juhul soovitame seadet volitatud paranduses kontrollida lasta (tasuline).

Märkused

- Kui kaamera on selles seadmes ja jäädvustate pilte vee all, ei ole pildid nii selged, kui tavalisel salvestamisel puhul. See ei viita seadme talitlushäirele.
- Kui kaamera on selles seadmes, saab heli salvestada, aga see on vaikssem.

Märkused kasutamise kohta

- Kui kasutate seadet sukeldumisel, jälgige kindlasti ümbritsevat olukorda. Tähelepanu hajumine võib sukeldumise ajal õnnetuse põhjustada.
- Lekke korral jälgige kindlasti ümbritsevat ja tõuske pinnale sukeldumise ohutusreeglid järgides.
- Hoidke esiklaasi tugeva löögi eest, sest see võib praguneda.
- Ärge avage seda seadet rannas ega vees. Ettevalmistused, nagu kaamera seadmesse sisestamine ja mälukaardi vahetamine, tuleb teha vähese niiskusega kohas, kus õhk ei ole soolane.
- Ärge kasutage seadet kuumaveeallikates.
- Kasutage seadet soovitatud veetemperatuuri vahemikus 0 kuni 40 °C.
- Ärge jätkke seadet pikaks ajaks otsese päikesevalguse kätte või väga kuuma ja niiskesse kohta. Kui seadme päikesevalguse kätte jätmist ei saa vältida, katke see kindlasti näiteks rätiku või muu kaitsva asjaga.
- Kui seadmele satub päevitusõli, peske seadet põhjalikult leige veega. Kui seadme korpusel jääb päevitusõli, võib pind värvi muuta või kahjustada saada (nt mõraneda).

Veekindel tihend

See seade kasutab veekindluse säilitamiseks veekindlat tihendit. Veekindla tihendi hooldamine on väga tähtis. Kui veekindlat tihendit ei hooldata juhiste järgi, võib tekkida lekkeid ja seade võib põhja vajuda.

Veekindla tihendi kontrollimine

- Kontrollige hoolikalt, et veekindlal tihendil ei oleks mustust, liiva, karvu, tolmu, soola, niite jne. Mustuse leidmisel pühkige tihendit pehme lapiga.
- Katsuge sõrmega õrnalt kogu veekindlat tihendit, et leida nähtamatut mustust.
- Kontrollige, et veekindlane tihendile ei jääks pärast selle pühkimist lapi kiude.
- Kontrollige, et veekindlal tihendil ei oleks pragusid, moonutusi, väikesi lõhesid, kriimustusi, kinni jäänud liiva jne. Vahetage veekindlit tihend välja, kui leiate mõne sellise kahjustuse.
- Kontrollige samamoodi korpusel veekindla tihendiga kokku puutuvat pinda.

Lekete kontrollimine

Enne kaamera seadmesse sisestamist sulgege alati veekindel korpus ja kastke see vette kindlustamaks, et vesi ei satuks korpusesse.

Veenkindla korpusel talitlushäire avastamine

Kui leiate veekindla tihendi või lekete kontrollimisel talitlushäire, lõpetage seadme kasutamine viivitamatult ja viige see lähima Sony edasimüüja juurde.

Veeleke

Kui seadmesse satub vesi, võtke seade viivitamatult veest välja.

- Vähetõenäolisel juhul, kui seadme talitlushäire põhjustab vee lekkimise tõttu kahju, ei anna Sony selles olevatele seadmetele (kaamera, aku jne), salvestatud sisule ega pildistamisega kaasnevatele kuludele garantiid.