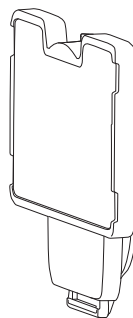
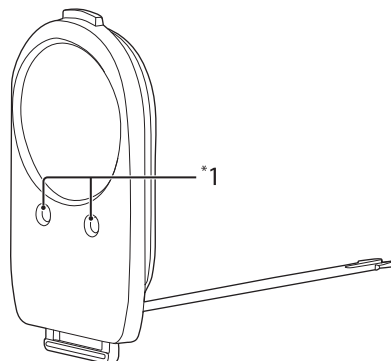


1 AKA-RD1A



2 AKA-RD1B



Nadomestna vratca za aktivno videokamero

SL

AKA-RD1

© 2012 Sony Corporation

Navodila za uporabo



4450238040

Nadomestna vratca za aktivno videokamero vsebujejo nadomestni pokrov za vodoodporna ohišja. Glede na namen uporabe uporabite ustrezni pokrov. Več informacij o vzdrževanju pokrova najdete v priročniku notranjega pomnilnika HDR-AS15/AS10.

A Priložena oprema

1 Pokrov za potapljanje (AKA-RD1A) (1)

S tem pokrovom lahko v vodi posnamete živahne barve. **Mere:** okrog 64 mm × 69,5 mm × 15 mm (š/v/g, brez izstopajočih delov)

Masa: okrog 42 g

Odpornost na pritisk: do globine 60 metrov. (Če je kamera nameščena na vodoodporna ohišja.)

2 Pokrov za višjo kakovost zvoka (AKA-RD1B) (1)

S tem pokrovom lahko posnamete višjo kakovost zvoka.

Mere: okrog 35,5 mm × 67 mm × 15 mm (š/v/g, brez izstopajočih delov in pasa pokrova ohišja)

Masa: okrog 20 g

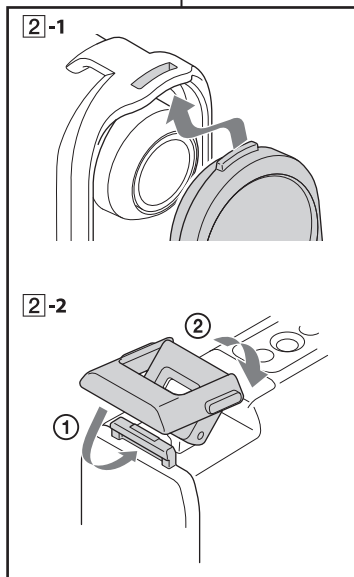
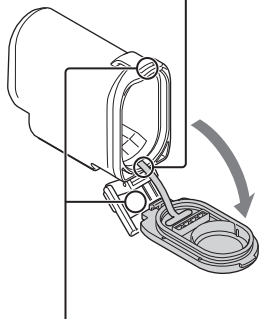
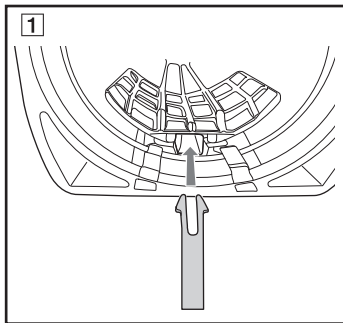
Odpornost na pritisk: do globine 10 metrov. (Če je kamera nameščena na vodoodporna ohišja.)

B Namestitvev

1 Odstranite pokrov vodoodpornega ohišja.

Pri odstranitvi pokrova ohišja držite pas pokrova ohišja na mestu, na katerem je povezan z vodoodpornim ohišjem in potem potegnite pas.

2 Viličasti del pasu namestite v pokrov ohišja v vdolbino na vodoodporna ohišja.



Opombe

- Bodite pozorni, da obroč pokrova ohišja pri namestitvi ni umazan.
- Po namestitvi pokrova ohišja rahlo potegnite pas in se tako prepričajte, ali je pokrov dobro nameščen.
- Če pokrov za višjo kakovost zvoka pride v stik z vodo in se zadelajo odprtine mikrofona*1, lahko pride do zmanjšanja stopnja posnetega zvoka. V tem primeru vodo obrišite s suho krpo ali stresite vodoodporna ohišja in iz odprtin mikrofona odstranite vodo*1.

Opomba kupcem v državah z EU direktivami

Proizvajalec tega izdelka je korporacija Sony, 1-7-1 Konan Minato-ku Tokyo, 108-0045 Japonska. Pooblaščen predstavnik za EMC in varnost izdelka je Sony Deutschland GmbH, Hedelfinger Strasse 61, 70327 Stuttgart, Nemčija. V zvezi s servisom in garancijo se obrnite na naslove, navedene v dokumentih za servis in na garancijskem listu.