

Pred uporabo izdelka preberite ta priročnik in ga shranite za prihodnjo uporabo.

### < Opomba za stranke, ki ta izdelek uporabljajo v državah, v katerih veljajo direktive EU >

Proizvajalec: Sony Corporation, 1-7-1 Konan Minato-ku Tokio, 108-0075 Japonska

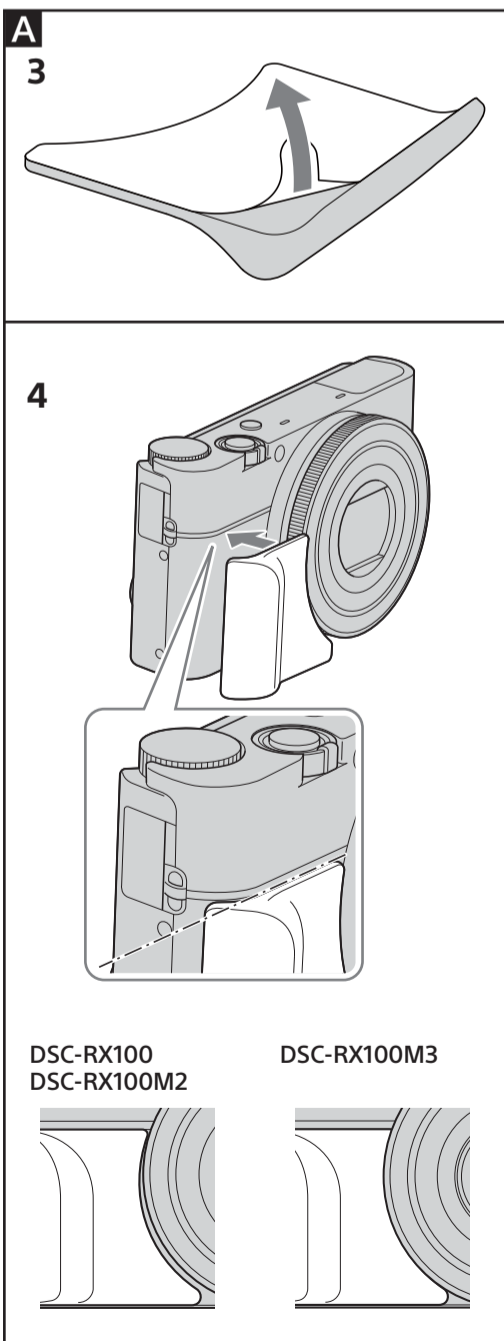
Za skladnost izdelkov v EU: Sony Deutschland GmbH, Hedelfinger Strasse 61, 70327 Stuttgart, Nemčija

## Ročaj s priključkom Dodatna drška Montažni rukohvat

Navodila za uporabo  
Upute za upotrebu  
Uputstvo za upotrebu

©2014 Sony Corporation  
<http://www.sony.net/>

AG-R2



## Funkcije

AG-R2 je ročaj s priključkom, izdelan posebej za Sonyjeve digitalne fotoaparate DSC-RX100/RX100M2/RX100M3 (v nadaljevanju »fotoaparata«). Ročaj s priključkom omogoča stabilnejše fotografiranje, saj izboljša vaš oprijem fotoaparata.

## Opombe o uporabi

- Če se ročaj s priključkom odmika od fotoaparata ali lušči, priporočamo, da ga zamenjate z novim.
- Če se umaže, ga očistite s suho krpo.

## A Pritrditev ročaja s priključkom na fotoaparata

- 1 Izklopite fotoaparata.
- 2 Popolnoma odstranite umazanijo s površine fotoaparata, kjer boste pritrdili ročaj s priključkom.
- 3 Odstranite zaščitni papir z ročaja s priključkom. (Glejte sliko **A-3**)
- 4 Poravnajte zgornji del ročaja s priključkom s sprednjim utorom na fotoaparatu, da začasno pritrdite ročaj s priključkom. (Glejte sliko **A-4**)
- 5 Prepričajte se, da je ročaj s priključkom pravilno in vodoravno nameščen ter s prstom pritisnite po celotni površini, da ga čvrsto pritrdite na fotoaparata.

Lepilna površina čvrsto drži šele več ur po pritrditvi ročaja s priključkom.

Fotoaparata začnite znova uporabljati približno en dan po pritrditvi ročaja s priključkom.

## Tehnični podatki

Dimenzije (pribl.)	41 mm × 39 mm × 13 mm (š/v/g)
Teža	Pribl. 5 g
Priložena oprema	Ročaj s priključkom (1), komplet natisnjene dokumentacije

Oblika in tehnični podatki se lahko spremenijo brez obvestila.

## Hrvatski

Prije rukovanja proizvodom pažljivo pročitajte ovaj priručnik i zadržite ga za buduću upotrebu.

### < Napomena za korisnike u državama koje primjenjuju direktive EU-a >

Proizvodač: Sony Corporation, 1-7-1 Konan Minato-ku Tokio, 108-0075 Japan

Za informacije o uskladenosti proizvoda sa zakonodavstvom EU-a: Sony Deutschland GmbH, Hedelfinger Strasse 61, 70327 Stuttgart, Njemačka

## Značajke

AG-R2 je dodatna drška, posebno dizajnirana za Sony digitalne fotoaparate DSC-RX100/RX100M2/RX100M3 (u nastavku „fotoaparata“).

Dodatna drška olakšava rukovanje fotoaparatom i tako omogućuje stabilnije fotografiranje.

## Napomene o upotrebi

- Ako primijetite bilo kakvo odvajanje dodatne drške, preporučujemo da je prestanete upotrebljavati i da je zamijenite novom.
- Ako se zaprlja, očistite je suhom krpom.

## A Pričvršćivanje dodatne drške na fotoaparata

- 1 Isključite napajanje fotoaparata.
- 2 U potpunosti uklonite prljavštinu s površine fotoaparata na koju će se pričvrstiti dodatna drška.
- 3 Uklonite zaštitni papir s dodatne drške. (Pogledajte sliku **A-3**)
- 4 Poravnajte gornju stranu dodatne drške s prednjim utorom na fotoaparatu kako biste privremeno pričvrstili dodatnu dršku. (Pogledajte sliku **A-4**)
- 5 Provjerite da dodatna drška nije pogrešno nagnuta ili postavljena te prstom pritisnite cijelu površinu kako biste je sigurno pričvrstili na fotoaparata.

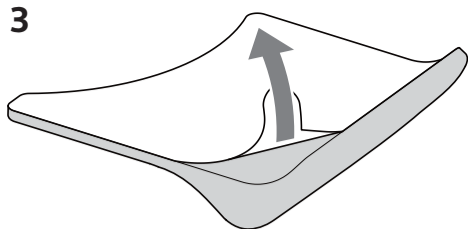
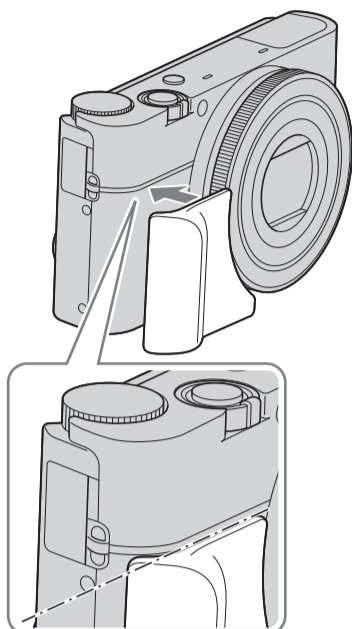
Prianjanje neće biti stabilno do nekoliko sati nakon pričvršćivanja dodatne drške.

Počnite ponovno upotrebljavati fotoaparata otprilike jedan dan nakon pričvršćivanja dodatne drške.

## Specifikacije

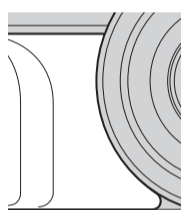
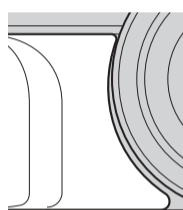
Dimenzije (pribl.)	41 mm × 39 mm × 13 mm (š/v/d)
Težina	Pribl. 5 g
Priložene stavke	Dodatna drška (1), komplet tiskane dokumentacije

Dizajn i specifikacije podložni su promjenama bez prethodne najave.

**A****3****4**

DSC-RX100  
DSC-RX100M2

DSC-RX100M3

**Srpski**

Pre upotrebe proizvoda, pažljivo pročitajte ovaj priručnik i zadržite ga radi budućeg korišćenja.

**< Napomena za korisnike u zemljama u kojima se primenjuju direktive Evropske unije >**

Proizvođač: Sony Corporation, 1-7-1 Konan Minato-ku Tokyo, 108-0075 Japan

Za usaglašenost proizvoda sa propisima EU:  
Sony Deutschland GmbH, Hedelfinger Strasse 61, 70327 Stuttgart, Nemačka

**Funkcije**

AG-R2 je montažni rukohvat napravljen posebno za DSC-RX100/RX100M2/RX100M3 Sony digitalni fotoaparata (u daljem tekstu naveden kao „fotoaparata“).

Montažni rukohvat omogućava stabilnije fotografisanje poboljšavajući rukohvat na fotoaparatu.

**Napomene o korišćenju**

- Ako primetite da se montažni rukohvat odvaja ili ljušti, preporučujemo da prestanete da ga koristite i zamenite ga novim.
- Ako se isprlja, obrišite ga suvom krpom.

**A Postavljanje montažnog rukohvata na fotoaparata**

- 1 Isključite napajanje fotoaparata.**
- 2 Obrišite svu prljavštinu sa površine fotoaparata kada postavljate montažni rukohvat.**
- 3 Uklonite papirni omot sa montažnog rukohvata. (Pogledajte sliku **A-3**)**
- 4 Poravnajte gornju stranu montažnog rukohvata sa gornjim žlebom na fotoaparatu da biste ga privremeno postavili. (Pogledajte sliku **A-4**)**
- 5 Vodite računa da montažni rukohvat nije nagnut ili pogrešno postavljen, pritisnite celu površinu prstom da biste ga čvrsto postavili na fotoaparata.**

Prijanjanje nije stabilno nekoliko sati nakon postavljanja montažnog rukohvata. Započnite ponovno korišćenje fotoaparata bar jedan dan nakon postavljanja montažnog rukohvata.

**Specifikacije**

Dimenzije (približne)	41 mm × 39 mm × 13 mm (š/v/d)
Težina	Približno 5 g
Sadržaj pakovanja	Montažni rukohvat (1), štampana dokumentacija

Dizajn i specifikacije su podložni promenama bez najave.