

# AC adapter/punjač

Upute za uporabu

ActiFORCE™



## AC-VQH10

© 2007 Sony Corporation

### Bilješka za korisnika

Model i serijski broj navedeni su na donjoj strani uređaja. Zapišite serijski broj na donju liniju. Ove podatke upotrijebite kad kontaktirate svog Sony prodavatelja u vezi s ovim uređajem.

Broj modela: AC-\_\_\_\_\_ Serijski broj \_\_\_\_\_

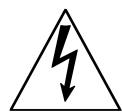
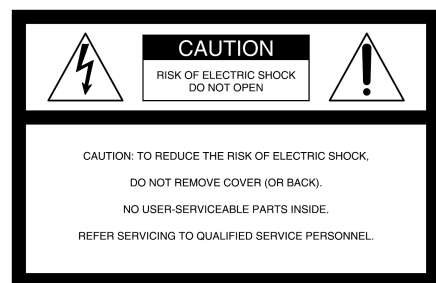


### Zbrinjavanje starih električnih i elektroničkih uređaja (primjenjuje se u Europskoj uniji i ostalim europskim zemljama s posebnim sistemima zbrinjavanja)

Ova oznaka na proizvodu ili na ambalaži označava da se ovaj proizvod ne smije zbrinjivati kao kućni otpad. On treba biti zbrinut na za tu namjenu predviđenom mjestu za reciklažu električne ili elektroničke opreme. Pravilnim zbrinjavanjem starog proizvoda čuvate okoliš i brinete za zdravlje svojih bližnjih. Nepravilnim odlaganjem proizvoda ugrožava se okoliš i zdravlje ljudi. Reciklažom materijala pomažete u očuvanju prirodnih izvora. Za detaljne informacije o reciklaži ovog proizvoda, molimo kontaktirajte vašu lokalnu upravu, odlagalište otpada ili trgovinu gdje ste kupili proizvod.

## UPOZORENJE

Kako biste spriječili opasnost od požara ili električnog udara, ne izlažite uređaj kiši ili vlazi.



Ova oznaka treba upozoriti korisnika na postojanje neizoliranog "opasnog napona" unutar kućišta uređaja, dovoljne snage da uzrokuje opasnost od električnog udara.

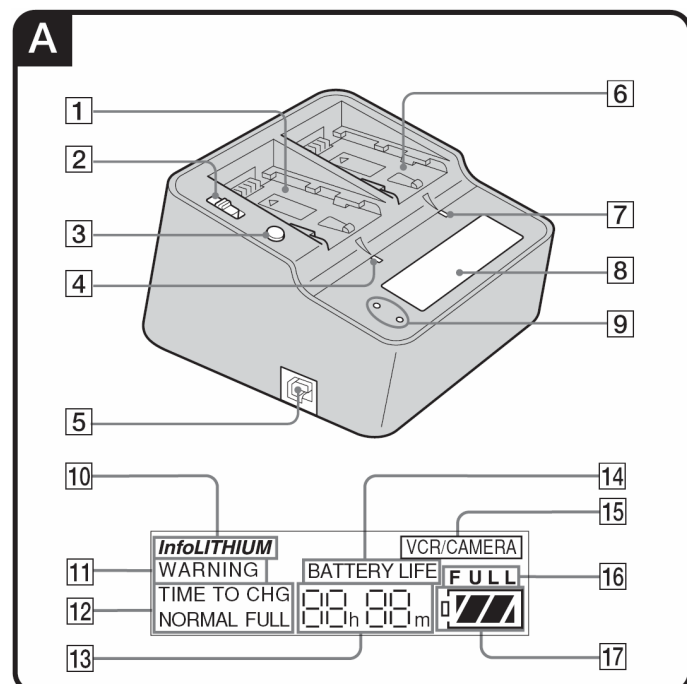


Ova oznaka treba upozoriti korisnika na postojanje važnih uputa za uporabu i održavanje (servisiranje) navedenih u materijalu isporučenom uz uređaj.

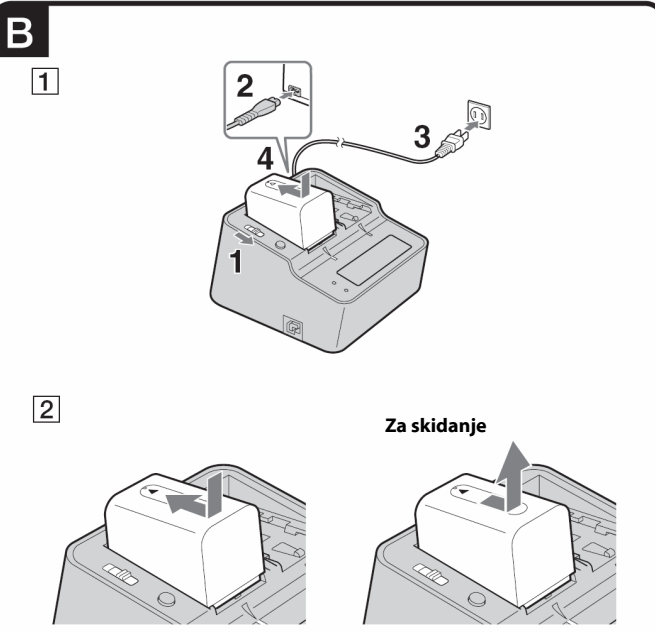
Grafički simboli s dodatnim podacima se nalaze na donjem dijelu uređaja.

### UPOZORENJE:

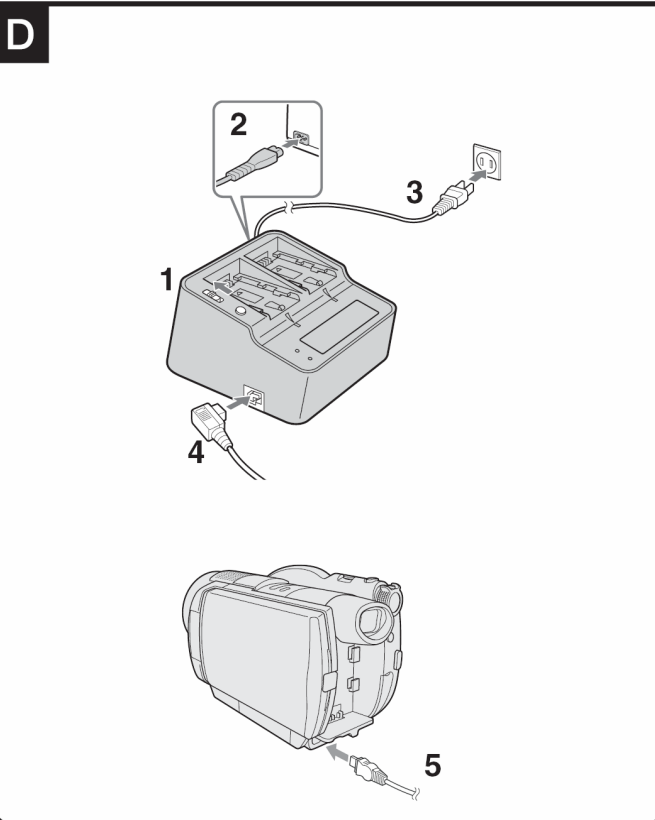
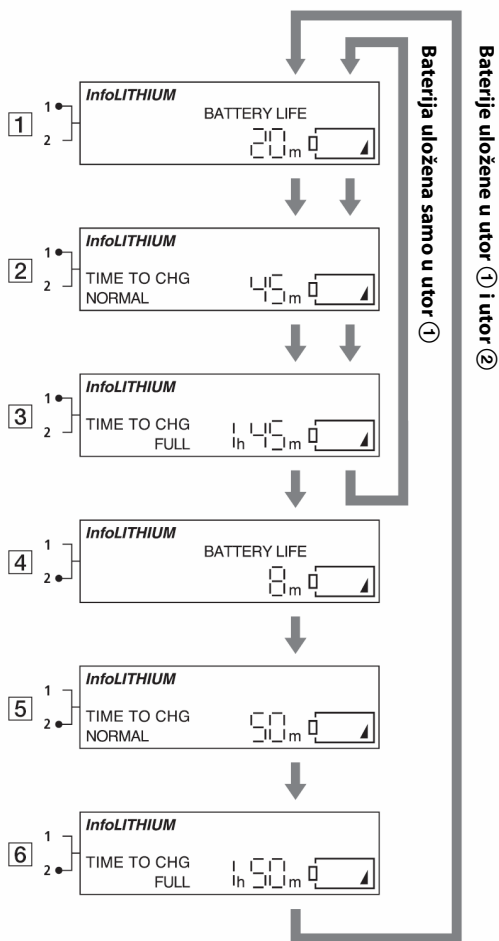
Sva podešenja ili modifikacije koje nisu izričito opisane u ovim uputama mogu uzrokovati gubitak jamstvenih prava.



<http://www.sony.net/>



### C Sadržaj na pokazivaču se mijenja nakon svakog pritiska tipke DISPLAY.



Zahvaljujemo na kupnji Sony AC adaptera/punjača.

Prije uporabe uređaja, pažljivo pročitajte upute i sačuvajte ih za buduću uporabu.

AC-VQH10 AC adapter/punjač se može koristiti na sljedeći način:

- S uređajem su isporučeni kabeli za povezivanje za uporabu sa Sony opremom (videokamera, itd.)
- Za punjenje Sony punjivih baterija (H serija, P serija). Kod punjenja "InfoLITHIUM" baterija dostupne su sljedeće funkcije: Kod uporabe s "ActiFORCE", moguće je i sljedeće:
  - Brže punjenje (brže od punjenja s videokamerom, itd.)
  - Moguć je prikaz približnog vremena punjenja te kapacitet baterije.

- Za punjenje litij ionske baterije. Ni-Cd ili Ni-MH baterije nisu punjive.
- Nije moguće koristiti s nekim modelima opreme (kamkorder i sl.). Prije uporabe, provjerite kompatibilnost sa svojim uređajem.

### Što je "InfoLITHIUM"?

"InfoLITHIUM" je litij ionska baterija koja može izmjenjivati podatke s elektroničkom opremom kompatibilnom s potrošnjom baterije. Sony savjetuje korištenje "InfoLITHIUM" baterije s elektroničkom opremom s InfoLITHIUM oznakom.

"InfoLITHIUM" je zaštitni znak tvrtke Sony Corporation.

### Što je "ActiFORCE"?

"ActiFORCE" je nova generacija sustava napajanja. Kapacitet baterije, ubrzano punjenje te brzina i točnost izračunavanja preostalog vremena baterije su poboljšani u usporedbi s tekućim "InfoLITHIUM" baterijama serije P.

"ActiFORCE" je zaštitni znak tvrtke Sony Corporation.

## UPOZORENJE

Kako bi smanjili opasnost od udara, ne izlažite uređaj kiši ili vlazi.

Kako bi spriječili električni udar, ne otvarajte kućište. Popravke prepustite kvalificiranom osoblju.

AC mrežni kabel se smije zamijeniti isključivo u ovlaštenom servisu.

### OPREZ

Zamijenite bateriju samo s onom preporučenom od proizvođača. U suprotnom može doći do požara ili ozljede.

## Napomene o uporabi

Uređaj nije otporan na prašinu, vlagu ili vodu.

### O preostalom vremenu punjenja (pročitajte prije uporabe)

Tijekom punjenja baterije, uređaj će prikazivati preostalo vrijeme baterije s video opremom, itd. u sljedećim uvjetima.

- Uporaba "InfoLITHIUM" baterije.
- Uporaba elektroničke opreme s InfoLITHIUM oznakom. Provjerite koristite li bateriju s InfoLITHIUM oznakom. Konzultirajte upute za uporabu isporučene s video opremom ukoliko se odnose na "InfoLITHIUM".

Koristite li ovu bateriju s elektroničkom opremom koja nema InfoLITHIUM oznaku, preostali kapacitet baterije neće biti prikazan u minutama.\*

\* Indikator možda neće biti precizan, ovisno o uvjetima i okruženju korištene opreme.

### Izjava o snimljenim sadržajima

Sony ne preuzima odgovornost i nije dužan kompenzirati gubitak nesnimljenog materijala u slučaju pogreške u radu baterije, AC adaptera/punjača i sl.

### Punjenje baterije

- Namijenjeno za korištenje isključivo sa Sony baterijama.
- Punite samo baterije preporučene od proizvođača.
- Čvrsto spojite bateriju.

### Temperatura pri punjenju

- Za najbolji učinak baterije, preporučeni raspon temperature pri punjenju je između 10 °C i 30 °C.
- Uređaj ima funkciju brzog punjenja, no punjenje izvan preporučenog raspona temperature će trajati dulje, u svrhu zaštite baterije. Ako se vrijeme punjenja produži, neće se vratiti na brzo punjenje, čak ni kad se postigne preporučena temperatura punjenja baterije. Odspojite i ponovo spojite bateriju, i ponovite postupak punjenja.

### Ostalo

- Adapter na ostavljajte na mjestima pod utjecajem:
  - Pretjerane topline ili hladnoće
  - Ostavljanje adaptera u vozilu na upravljačkoj ploči za sunčana vremena, može dovesti do deformacije ili kvara uređaja.
  - Prašine ili nečistoće
  - Uređaj zaštitite na pješčanim plažama ili mjestima gdje postoji mogućnost pješčane oluje. Mogućnost kvara.
  - Vlage
  - Vibracija
- Baterije punite na ravnim, stabilnim površinama.
- Ne stavljajte uređaj na kosu površinu, primjerice, između zida i namještaja.
- Čvrsto spojite bateriju. Ukoliko je ne spojite čvrsto, može doći do oštećenja kontakta.
- Ne koristite uređaj na mjestima s jakim radio-valovima ili zračenjem. Videokamera i sl., možda neće pravilno snimati ili reproducirati.
- Kako bi zaštitili bateriju, izvadite bateriju iz punjača odmah nakon punjenja.
- Čuvajte adapter od mehaničkih udara i padova.
- Uređaj udaljite od TV ili AM prijemnika. U suprotnom, može doći do smetnji kod TV ili AM prijemnika.
- AC adapter/punjač koristite u blizini mrežne utičnice. Ukoliko dođe do nepravilnosti u radu, utikač i mrežna utičnica trebaju biti lako dostupni kako bi ga odmah odspojili iz napajanja.
- Pripazite da nijedan metalni predmet ne dođe u dodir s metalnim dijelovima adaptera. U suprotnom može doći do kratkog spoja i oštećenja AC adaptera/punjača.
- Uređaj ne spajajte na adapter napona (putni konverter) prilikom putovanja. Ovo može rezultirati pregrijavanjem ili drugim kvarovima.
- Adapter se tijekom uporabe zagrijava. Ovo je normalna pojava.
- AC adapter/punjač odspojite ga iz napajanja nakon svake uporabe. Prilikom odspajanja iz utičnice, povucite utikač, a ne kabel.
- Uređaj spojite na dostupnu zidnu utičnicu. Čak i kad je indikator CHARGE isključena, uređaj nije isključen iz napajanja. U slučaju problema kod uporabe uređaja, odmah ga isključite iz napajanja.
- Dok je god AC adapter/punjač priključen u zidnu utičnicu, mala količina struje teče kroz njega.
- Ako AC adapter/punjač ne planirate koristiti dulje vrijeme, odspojite ga iz napajanja. Prilikom odspajanja iz utičnice, povucite utikač, a ne kabel.
- Ne koristite uređaj s oštećenim kabelom ili ukoliko vam je ispao ili je oštećen.
- Pločica s podacima o naponu, potrošnji itd. se nalazi na donjoj strani uređaja.
- Metalne kontakte održavajte čistima.
- Ne rastavljajte i ne pokušavajte preinačiti adapter.

U slučaju bilo kakve nepravilnosti u radu uređaja, odmah ga odspojite iz napajanja i odnesite najbližem Sony prodavaču.

## U slučaju problema

Simptom	Uzrok/rješenje
Video oprema ne radi.	<ul style="list-style-type: none"><li>Mrežni kabel je odspojen iz zidne utičnice. <ul style="list-style-type: none"><li>→Uložite utikač u zidnu utičnicu.</li></ul></li> <li>Spojni kabel nije pravilno spojen. <ul style="list-style-type: none"><li>→Pravilno ga spojite.</li></ul></li> <li>Preklopka načina je u položaju CHARGE. <ul style="list-style-type: none"><li>→Podesite preklopku načina u položaj VCR/CAMERA.</li></ul></li></ul>

Baterija se nije napunila.	<ul style="list-style-type: none"><li>Preklopka načina je u položaju VCR/CAMERA. <ul style="list-style-type: none"><li>→Podesite preklopku načina u položaj CHARGE.</li></ul></li></ul>
----------------------------	---

Napajanje se automatski isključuje čak i kad baterija ima dovoljan kapacitet, ili se preostalo vrijeme baterije razlikuje od stvarnog vremena.	<ul style="list-style-type: none"><li>Ponovo napunite bateriju do kraja. <ul style="list-style-type: none"><li>→Preostalo vrijeme baterije će se pravilno prikazati.</li></ul></li></ul>
--	--

Prikaz se ne mijenja.	→Pročitajte poglavlje "O preostalom vremenu punjenja (pročitajte prije uporabe)".
-----------------------	---

Ne uključuje se brzo punjenje.	<ul style="list-style-type: none"><li>Temperatura baterije je previsoka ili preniska. <ul style="list-style-type: none"><li>→Na pokazivaču se može pojaviti donji prikaz ukoliko se baterija puni izvan preporučenog raspona temperature od 10<span> </span>°C do 30<span> </span>°C. U tom slučaju, punjenje se može izvršiti, no trajat će nešto duže u svrhu zaštite baterije.</li></ul></li></ul>
--------------------------------	---

<div><span></span></div> <div><i>InfoLITHIUM</i></div> <div><span></span></div>	<div><span></span></div> <div><i>InfoLITHIUM</i></div> <div><span></span></div>
---	---

Indikator CHARGE trepće, i na pokazivaču je poruka "WARNING".

- Kod punjenja baterije nakon duljeg nekorištenja.
  - Baterija koja nije dulje vrijeme korištena je možda ostala bez minimalnog kapaciteta energije za međusobno prepoznavanje uređaja i baterije. U tom slučaju odvojite i ponovo spojite bateriju. Ukoliko se poruka "WARNING" i dalje nalazi na pokazivaču, postupite prema sljedećem postupku.

Izvadite bateriju iz uređaja, te ponovo stavite bateriju istih karakteristika.	
<b>Ako indikator opet trepće:</b> Uložite drugu bateriju.	<b>Ako indikator CHARGE ne trepće nakon što se uključi.</b> Ako se indikator CHARGE isključi po završetku punjenja, nema problema.
<b>Ako indikator opet trepće.</b> Problem je u uređaju.	<b>Ako indikator CHARGE ne trepće nakon što se uključi.</b> Ako se indikator CHARGE isključi po završetku punjenja, problem je u prethodnoj bateriji.
<span></span>	<span></span>
Obratite se najbližem Sony prodavatelju u vezi problema s uređajem.	

## Tehnički podaci

<b>AC-VQH10</b>	
Ulazni napon	AC 100 - 240 V, 50/60 Hz
Izlazni napon	DC OUT: 8,4 V, 1,7 A (VCR) <p>8,4 V, 2,2 A (BATT)</p> 0 <span> </span> °C do +40 <span> </span> °C
Radna temperatura	0 <span> </span> °C do +40 <span> </span> °C
Temperatura skladištenja	−20 <span> </span> °C do +60 <span> </span> °C
Dimenzije	Približno 100 × 67 × 111 mm (š/v/d)
Masa	Približno 330 g
Isporučeni pribor	<p>AC adapter/punjač (AC-VQH10) .....(1)</p> Mrežni kabel.....(1) Priključni kabel (DK-225).....(1) Upute za uporabu

Dizajn i tehnički podaci su podložni promjeni bez najave. Proizvođač ne preuzima odgovornost za eventualne tiskarske pogreške.

#### Napomena

Koristite komercijalno nabavljiv AC utikač adaptera (nije isporučen), ukoliko je potrebno, ovisno o obliku zidne utičnice.

<div><span></span></div> <div><b>AC-VQH10</b></div>	<div><span></span></div> <div><b>Zidna utičnica</b></div>
<div><span></span></div> <div><b>Utikač AC adaptera</b></div>	<div><span></span></div> <div></div>

Ne priključujte punjač na adapter (putni ispravljač) na dalekim putovanjima. Opasnost od pregrijavanja ili kvarova.

## Dijelovi uređaja

<span></span>	<b>Pogledajte sliku <span><span></span></span> <b>A</b>.</b>
<b>1</b> Utor <span><span></span></span> <b>①</b>	<b>Pokazivač</b>
<b>2</b> Preklopka načina rada	<b>10</b> "InfoLITHIUM" indikator
<b>3</b> Tipka DISPLAY za promjenu pokazivača	<b>11</b> Indikator WARNING
<b>4</b> Indikator CHARGE <span><span></span></span> <b>①</b>	<b>12</b> TIME TO CHG indikator (punjenje)
<b>5</b> DC OUT priključak	<b>13</b> Indikator vremena
<b>6</b> Utor <span><span></span></span> <b>②</b>	<b>14</b> BATTERY LIFE indikator (indikator kapaciteta baterije)
<b>7</b> Indikator CHARGE <span><span></span></span> <b>②</b>	<b>15</b> VCR/CAMERA indikator
<b>8</b> Pokazivač	<b>16</b> Indikator potpunog punjenja
<b>9</b> Indikator utora	<b>17</b> Indikator preostale baterije

## Punjenje baterije

**Pogledajte sliku  **B**- **1**.**

**Također konzultirajte upute za uporabu svojeg uređaja (videokamera itd.) i baterije.**

**1** Podesite preklopku punjenja u položaj **CHARGE**.

**2** Spojite mrežni kabel u uređaj.

**3** Spojite mrežni kabel u zidnu utičnicu.

Oglasi se zvučni signal i pokazivač svijetli.

**4** Uložite bateriju.

Pogledajte odjeljak "Instaliranje baterije". Nakon početka punjenja, znak baterije trepće na pokazivaču, te indikator punjenja svijetli.

**5** Nakon završetka punjenja, uklonite bateriju.

Baterija se može napuniti na dvije razine: "normalno punjenje" i "potpuno punjenje".

<span></span>	<span></span>
Nakon dovršetka punjenja na pokazivaču se pojavi ikonica kao na desnoj strani.	<div><span></span></div>

<span></span>	<span></span>
Ukoliko nakon pojave ikone za normalno punjenje nastavite puniti bateriju, iznad ikonice će se pojaviti oznaka "FULL", što znači da se baterije može koristiti malo dulje nego kad je normalno napunjena.	<div><span></span></div>

Prilikom uklanjanja baterije, pogledajte odjeljka "Skidanje baterije".

### Istovremeno priključenje dviju baterija

Na uređaj je moguće istovremeno priključiti dvije baterije. U ovom slučaju, punjenje počinje kad je baterija priključena u utor  **①**.

Kad nisu istovremeno priključene dvije baterije, počinje punjenje prve priključene baterije, bez obzira je li u utoru  **①** ili  **②**.

#### Napomena

Nije moguće istovremeno punjenje dviju priključenih baterija.

### Instalacija baterije

- Pogledajte sliku  **B**- **2**.**
- 1** Stavite bateriju na uređaj s oznakom  **◀** okrenutom prema priključku.
- 2** Pomaknite bateriju u smjeru strelice.

### Skidanje baterije

**Pogledajte sliku  **B**- **2**.**

Pomaknite bateriju u smjeru strelice, a zatim je podignite i izvadite.

#### Napomene

- Ne podižite AC adapter/punjač pridržavajući baterijski odjeljak kad je uložena baterija.
- Posebnu pozornost obratite prilikom ulaganja baterije da ne primjenjujete silu.
- Pripazite da ne pričepite prste prilikom ulaganja/vađenja baterije.

### Vrijeme punjenja

U sljedećoj tablici se nalaze podaci o vremenu punjenja potpuno prazne glavne baterije.

<b>Brzo punjenje "InfoLITHIUM" baterija serije H</b>			
	NP-FH100	NP-FH70	NP-FH50
<b>Normalno punjenje</b>	125 mm	60 mm	55 mm
<b>Potpuno punjenje</b>	185 mm	120 mm	115 mm

<b>"InfoLITHIUM" baterija serije P</b>			
	NP-FP90	NP-FP71	NP-FP50
<b>Normalno punjenje</b>	115 mm	80 mm	65 mm
<b>Potpuno punjenje</b>	175 mm	140 mm	125 mm

- Prikazano vrijeme se može razlikovati od stvarnog vremena punjenja ovisno o uvjetima i okolnostima punjenja.
- Prikazano vrijeme je približno vrijeme punjenja na 25 °C.

### Brza uporaba baterije

Ukoliko je potrebno, možete skinuti bateriju i koristiti je prije kraja punjenja. Ipak, kapacitet baterije ovisi o vremenu punjenja.

### Vrijeme punjenja i "10-minutno punjenje/ 65-minutno (približno) snimanje"

Prikazana vremena su približna vremena neprekidnog snimanja na sobnoj temperaturi (25 °C), kod uporabe NP-FH70 punjive baterije (nije isporučena) i videokamere s potrošnjom energije 1,8 W i kod korištenja bez LCD pokazivača. Kod korištenja baterije odmah nakon punjenja videokamerom. Osim kod korištenja ispražnjene baterije, primjerice, radi dugog nekorištenja. Dvije razine punjenja: normalno i potpuno. Približno 25% povećanje u odnosu na postojeće proizvode znači poboljšanje kod normalnog punjenja u odnosu na postojeći AC adapter/punjač AC-VQP10. Općenito, vrijeme punjenja i dostupno vrijeme snimanja ovise o bateriji i uvjetima uporabe.

#### Napomene

- Ukoliko se preklopka načina rada podesi na VCR/CAMERA tijekom punjenja, punjenje se zaustavlja.
- Ukoliko indikator CHARGE ne svijetli ili ne trepće, provjerite je li baterija pravilno pričvršćena na AC adapter/punjač. U suprotnom se neće puniti.
- Ukoliko tijekom punjenja nešto pođe po krivom, indikator punjenja trepće i na pokazivaču se pojavi poruka "WARNING". Podrobnije detalje potražite u odjeljku "U slučaju problema".

### Provjera punjenja

Tijekom punjenja možete provjeriti preostalo vrijeme punjenja. Nakon početka punjenja pokazivaču svijetli poruka BATTERY LIFE. Na pokazivaču je prikazano približno vrijeme kapaciteta baterija kod uporabe tražila. Kapacitet baterije je kraći kod uporabe LCD pokazivača.

Kapacitet baterije može biti prikazan s određenom video opremom. Podrobnije detalje potražite u odjeljku "Napomene o indikatoru kapaciteta baterije (Pročitajte prije uporabe)".

#### Pritisnite DISPLAY tijekom punjenja

Tijekom punjenja, informacije na pokazivaču se mogu izmjenjivati svakim pritiskom tipke DISPLAY. Indikator utora prikazuje broj utora za prikazane informacije o baterijama. Ukoliko su istovremeno uložene dvije baterije, prikaz vremena punjenja baterije koja se ne puni se nakon 10 sekundi mijenja u prikaz vremena punjenja baterije koja se puni.

Ovdje je primjer ulaganja baterije u utor  **①**, te nakon toga u utor  **②**. Indikator utora odgovara broju utora.

**1** Kapacitet baterije ukoliko je prva uložena baterija uložena u "InfoLITHIUM" elektroničku opremu.

**2** Preostalo vrijeme do završetka normalnog punjenja prve uložene baterije. Normalno vrijeme punjenja više nije prikazano nakon dovršetka normalnog punjenja.

**3** Preostalo vrijeme do završetka potpunog punjenja prve uložene baterije.

Potpuno vrijeme punjenja više nije prikazano nakon dovršetka potpunog punjenja.

**4** Kapacitet baterije ukoliko je zadnja baterija uložena u "InfoLITHIUM" opremu.

**5** Preostalo vrijeme do završetka normalnog punjenja zadnje uložene baterije.

Normalno vrijeme punjenja više nije prikazano nakon dovršetka normalnog punjenja.

**6** Preostalo vrijeme do završetka potpunog punjenja zadnje uložene baterije.

#### Napomene

- Prikazano vrijeme je približno vrijeme punjenja na 25 °C. Prikazano vrijeme se može razlikovati od stvarnog vremena punjenja ovisno o uvjetima i okolnostima punjenja.
- Možda će biti potrebno neko vrijeme za prikaz vremena punjenja za bateriju na strani koja se ne puni.
- Umjesto prikaza vremena može biti prikazano "----" u sljedećim slučajevima, no to ne predstavlja nepravilnost.
  - Postoji razlika između prikazanog vremena i stvarnog vremena punjenja. Čak i kad se to dogodi, nastavite punjenje.
  - Kod punjenja neke druge baterije osim "InfoLITHIUM". (Prikaz kapaciteta baterije i ostalih funkcija nije dostupan).
- Potpuno punjenje zahtijeva još oko 1 sat nakon dovršetka potpunog punjenja. Ukoliko skinete bateriju između normalnog i potpunog punjenja, tijekom sljedećeg punjenja možda neće biti pravilno prikazano vrijeme.
- Tijekom punjenja baterije koja se dugo nije punila, prikazano preostalo vrijeme i potpuno vrijeme se mogu razlikovati od stvarnih vremena. Ovo nije kvar. Ukoliko se to dogodi, potpuno napunite bateriju. Prikazat će se ispravna vremena.
- Nakon stavljanja potpuno pune baterije na uređaj, "TIME TO CHG FULL 1h" se može pojaviti na pokazivaču. Ovo nije kvar.
- Možda će biti potrebno malo pričekati nakon pritiska tipke DISPLAY dok se na pokazivaču ne prikaže indikator vremena.
  - Za prikaz preostalog vremena nove baterije, spojite je na svoj kamkorder i koristite otprilike 20 sekundi. Nakon toga, napunite bateriju na ovom uređaju.
- Možda će biti potrebno malo pričekati dok se ne prikaže vrijeme baterije koja se ne puni. Nadalje, ne postoji slučaj kada vrijeme neće uopće biti prikazano ovisno o uvjetima korištenja baterije. Ove pojave ne predstavljaju kvar.
- U sljedećim slučajevima može doći do nepravilnosti u prikazu vremena. Ovo ne predstavlja kvar.
  - Nakon stavljanja potpuno pune baterije na uređaj, "TIME TO CHG FULL 1h" se može pojaviti na pokazivaču. Ovo nije kvar.
  - Možda će biti potrebno malo pričekati nakon pritiska tipke DISPLAY dok se na pokazivaču ne prikaže indikator vremena.
    - Za prikaz preostalog vremena nove baterije, spojite je na svoj kamkorder i koristite otprilike 20 sekundi. Nakon toga, napunite bateriju na ovom uređaju.
  - Možda će biti potrebno malo pričekati dok se ne prikaže vrijeme baterije koja se ne puni. Nadalje, ne postoji slučaj kada vrijeme neće uopće biti prikazano ovisno o uvjetima korištenja baterije. Ove pojave ne predstavljaju kvar.
  - U sljedećim slučajevima može doći do nepravilnosti u prikazu vremena. Ovo ne predstavlja kvar.
    - Ukoliko se izvadi baterija iz uređaja nakon dovršetka normalnog punjenja, no prije dovršetka potpunog punjenja. (Za potpuno punjenje je potreban jedan sat više od normalnog punjenja.)
    - Kod punjenja baterije koja nije u uporabi dulje vrijeme (Prvi puta napunite do kraja).
    - Kod punjenja InfoLITHIUM baterije serije P, biti će potrebno minutu vremena nakon ulaganja baterije do uključanja pokazivača.

## Uporaba video opreme

**Pogledajte sliku  **C**.**

Podrobnije informacije o priključenju potražite u uputama za uporabu isporučenima uz video opremu.

**1** Pomaknite preklopku načina rada u položaj **VCR/CAMERA**.

**2** Spojite mrežni kabel u ovaj uređaj.

**3** Spojite mrežni kabel u zidnu utičnicu.

Oglasi se zvučni signal i uključi se pokazivač.

**4** Priključite kabel za povezivanje u DC OUT priključak uređaja.

**5** Priključite kabel za povezivanje u video opremu. Podrobnije informacije o smjeru kabela za povezivanje potražite u uputama za uporabu video opreme.

#### Napomene

- Ukoliko podesite preklopku načina u položaj CHARGE tijekom uporabe video opreme, napajanje video opreme se isključuje.
- Nije moguće punjenje baterije priključene na uređaj tijekom uporabe video opreme.
- U slučaju smetnji slike, udaljite uređaj od opreme koju koristite.
- Možda neće biti moguće koristiti isporučeni kabel za povezivanje s videokamerom. U tom slučaju upotrijebite kabel za povezivanje isporučen s videokamerom.
- Na slikovnom primjeru za povezivanje se nalazi HDR-UX7 digitalni HD kamkorder.