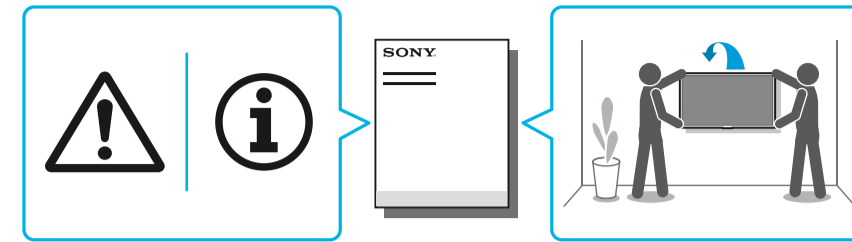


Setup Guide

BRAVIA

KD-85XD85xx / FW-85XD85xx

GB	Setup Guide	PL	Przewodnik ustawień
FR	Guide d'installation	CZ	Průvodce nastavením
ES	Guía de configuración	SK	Sprievodca nastavením
NL	Installatiehandleiding	HU	Beállítási útmutató
DE	Einrichtungshandbuch	RO	Ghid de configurare
PT	Guia de configuração	BG	Ръководство за настройка
IT	Guida di installazione	GR	Οδηγός εγκατάστασης
SE	Startguide	TR	Kurulum Kılavuzu
DK	Installationsvejledning	RU	Руководство по установке
FI	Asetusopas	UA	Посібник із налаштування
NO	Innstillingsveiledning		

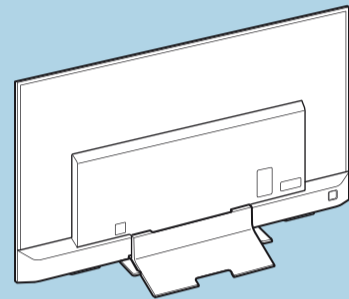
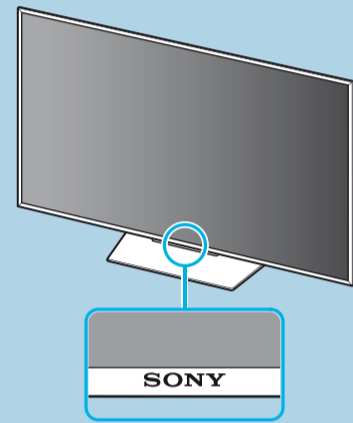


Reference Guide / Guide de référence / Guía de referencia / Referentiegids / Referenzanleitung / Guia de referência / Guida di riferimento / Referensmaterial / Referencevejledning / Viiteopas / Referanseveiledning / Przewodnik / Referenční příručka / Referenčná príručka / Felhasználói útmutató / Ghid de referință / Информация за продукта / Οδηγός αναφοράς / Başvuru Kılavuzu / Справочник / Довідковий посібник

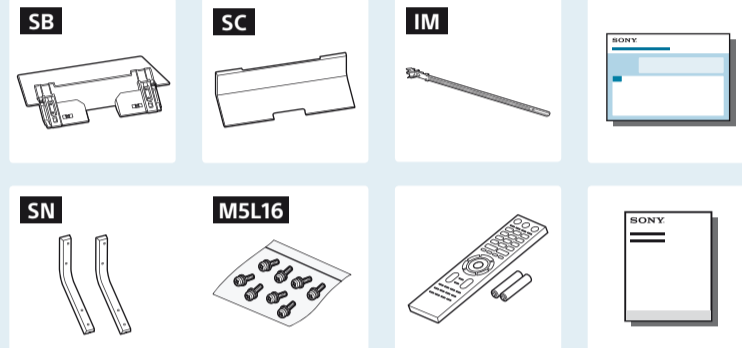


http://rd1.sony.net/help/tv/caep1/h_eu/

Help Guide / Guide d'aide / Guía de ayuda / Helpgids / Hilfe / Guia de ajuda / Guida / Hjälpguide / Hjelpevejledning / Käyttöopas / Hjelpeveiledning / Przewodnik pomocniczy / Uživatelská příručka / Příručka / Súgóútmutató / Ghid de asistență / Помощно ръководство / Οδηγός βοήθειας / Yardım Kılavuzu / Справочное руководство / Довідка



Название продукта: Телевизор
Назва виробу: Телевизор



*1



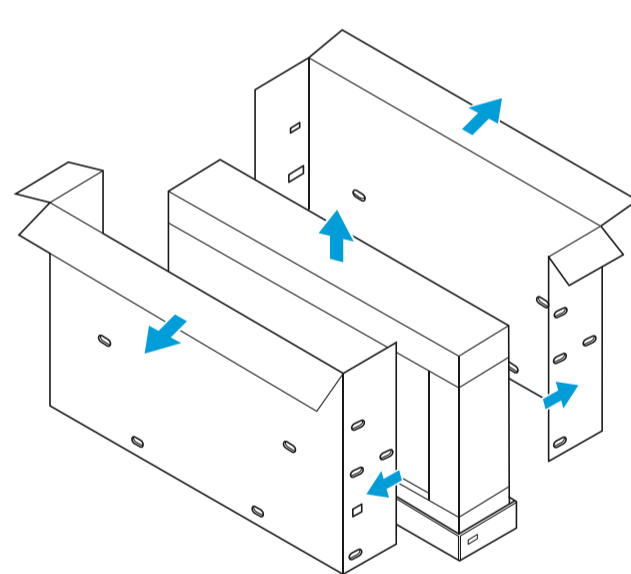
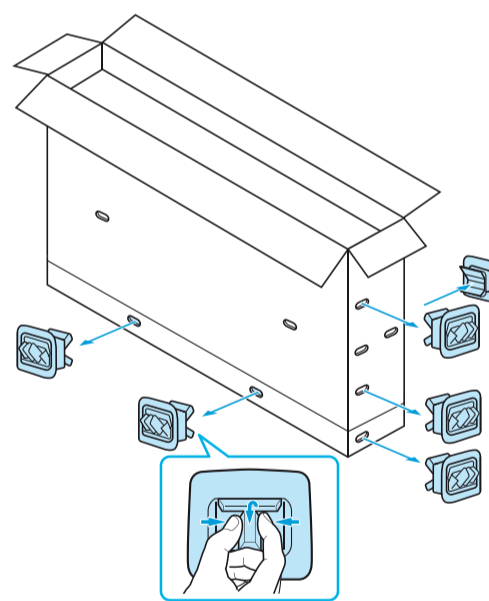
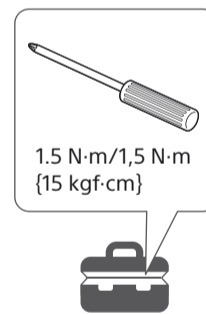
*1

Only on limited region/country/TV model.
Uniquement pour certaines régions, certains pays ou certains modèles de téléviseur.
Solo en algunos países/regiones/modelos de televisor.
Bepoort tot bepaalde regio's/landen/tv-modellen.
Nur in bestimmten Regionen/Ländern bzw. für bestimmte Fernsehmodelle.
Apenas em determinadas regiões/países/modelos de televisor.
Solo per alcune Regioni/Nazioni/Modelli TV.
Endast för begränsad region/land/TV-modell.
Kun ved begrænset region/land/TV-model.
Vain rajoitetuilla alueilla/maissa/TV-malleissa.
Kun i begrenset region/land/TV-modell.
Wyłącznie w przypadku niektórych regionów/krajów/modeli telewizora.
Pouze pro omezené oblasti/země/modely televizoru.
Len v obmedzených oblastiach/krajínach/modeloch TV prijímačov.
Csak egyes régiókban/országokban/tv-modelleken.

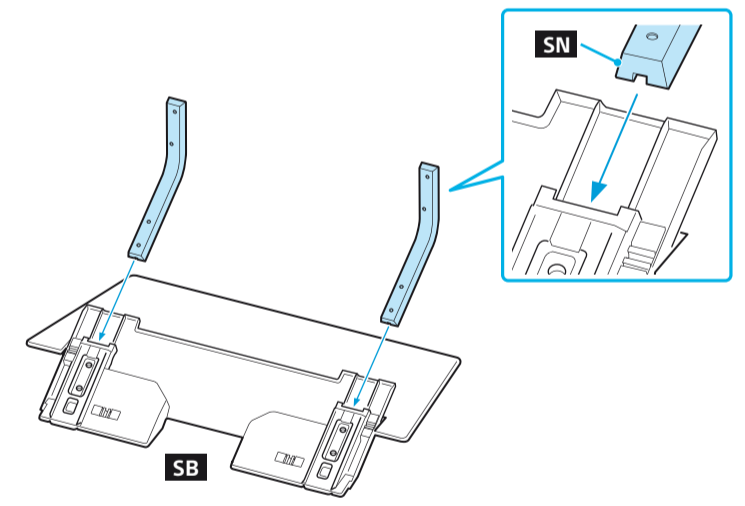
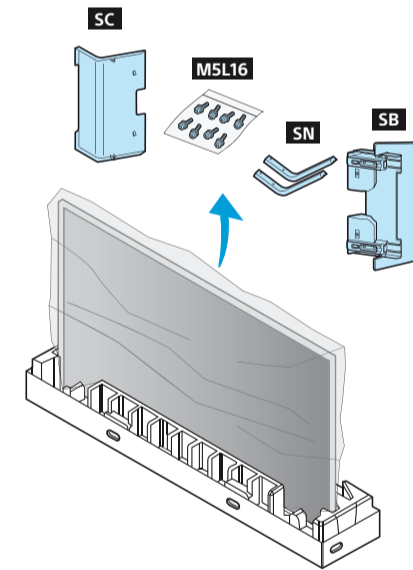
Numai pentru anumite țări/regiuni/modele de televizor.
Само за определени региони/страни/моделі телевізори.
Μόνο σε περιορισμένες περιοχές/χώρες/μοντέλα τηλεόρασης.
Sadece belirli bölgelerde/ülkelerde/televizyon modellerinde.
Тільки в определенных регионах/странах/моделях телевізора.
Не в усіх країнах і регіонах та не в усіх моделях телевізорів.



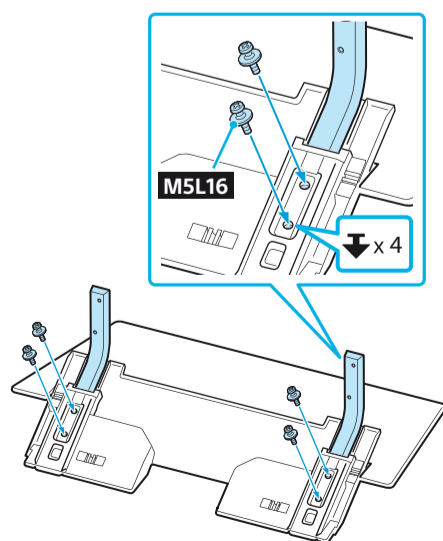
1



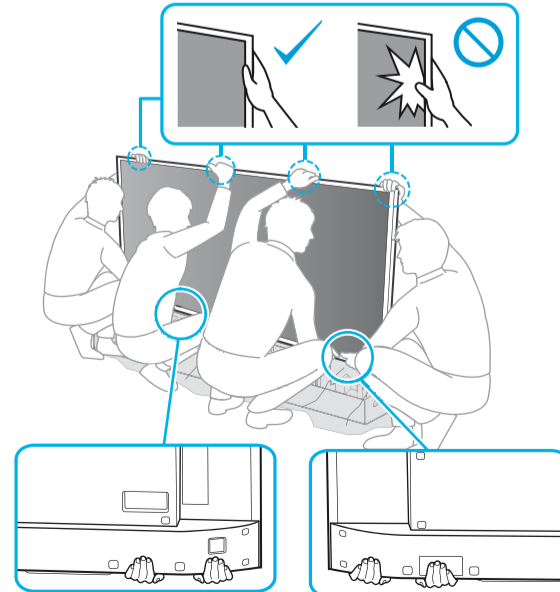
2



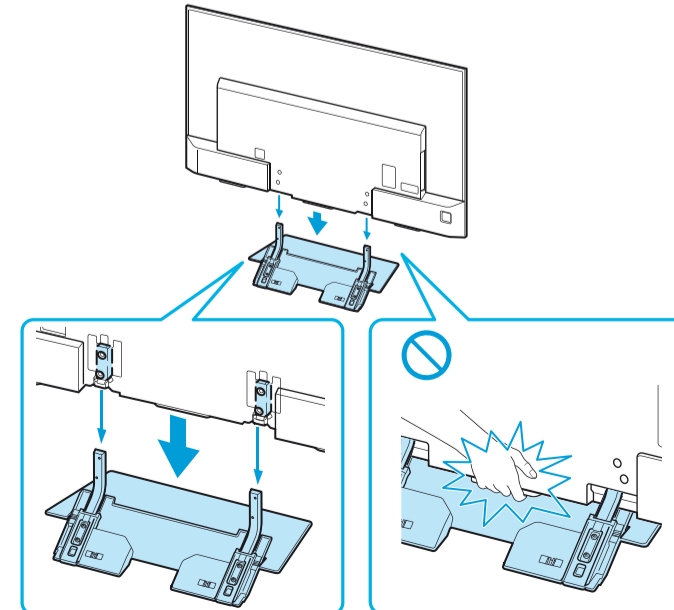
3



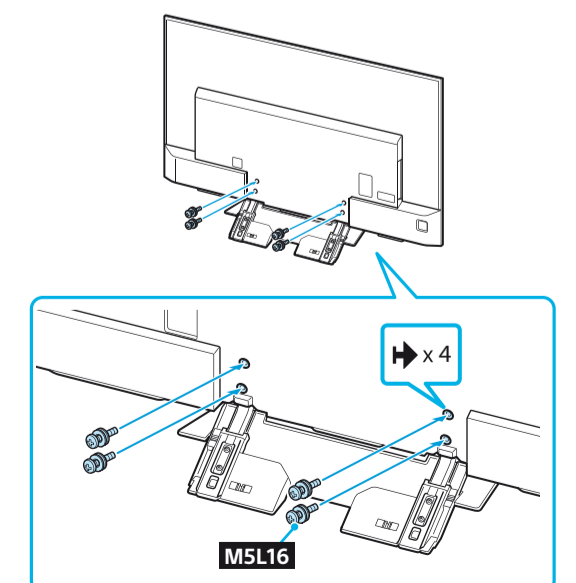
4

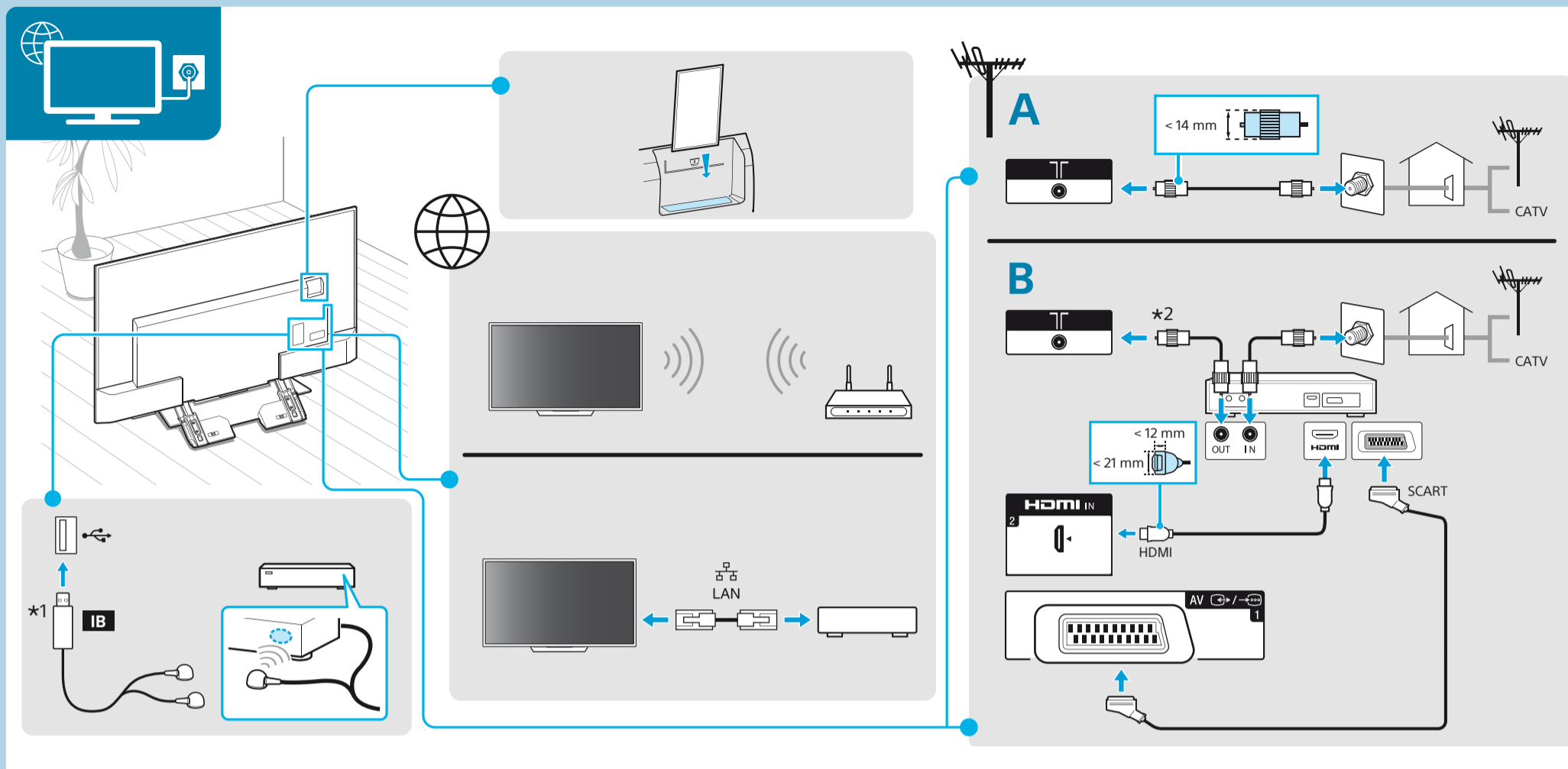


5



6





*2 STB rögizetési funkcióval, csatlakozzon a Γ aljzathoz a kábelvételhez.

Conexiuni pentru antenă prin satelit sau cablu (A), cu decodor terestru/pestru cablu (B). Selectați conexiunea HDMI sau SCART.
Consultați documentul Ghid de referință pentru informații suplimentare despre conexiuni.
*2 Pentru STB cu funcție de înregistrare, conectați-vă la Γ pentru recepție prin cablu.

Съвързване на ефирна или кабелна антена (A) с приемник за наземна/цифрова телевизия (B). Изберете свързване чрез HDMI или SCART.
Вижте информацията за продукта за допълнителна информация относно свързването.
*2 STB с функции за запис, свържете се към Γ за кабелна връзка.

Συνδέσεις για κεραία (A), με επίγειο/καλωδιακό αποκωδικοποιητή (B). Επιλέξτε σύνδεση HDMI ή SCART.
Ανατρέξτε στον Οδηγό αναφοράς για πρόσθετες πληροφορίες σύνδεσης.
*2 STB (αποκωδικοποιητής) με λειτουργία εγγραφής, συνδέστε στο Γ για καλωδιακή λήψη.

Karasa/kablo yagını STB (Set Top Box) (B) ile anten veya anten kablosu (A) için bağlanti. HDMI veya SCART bağlantisini seçin.
Bağlantıları ilgili daha fazla bilgi için bkz Başvuru Kılavuzu.
*2 Kayıt işlevli STB'de, kablo sinyali alımı için Γ ile gösterilen yuvaya bağlayın.

Подключення для антени или кабеля (A), при наявності наземної/кабелної приставки (B). Виберіть підключення HDMI або SCART.
Для получения дополнительной информации см. Справочник.
*2 STB с функцией записи подключите к Γ для приема кабельного вещания.

Подключення для ефирної чи кабелної антени (A), з ефирним/кабелним декодером (B). Виберіть підключення HDMI або SCART.
Додаткову інформацію щодо підключення дивіться в Довідковому посібнику.
*2 STB з функцією записування, підключіть до гнізда Γ для приймання кабельного телебачення.

