



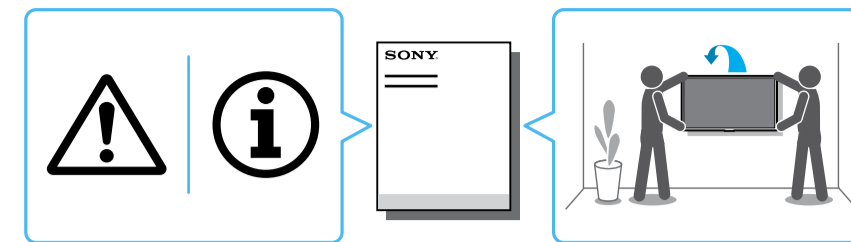
Television

Setup Guide

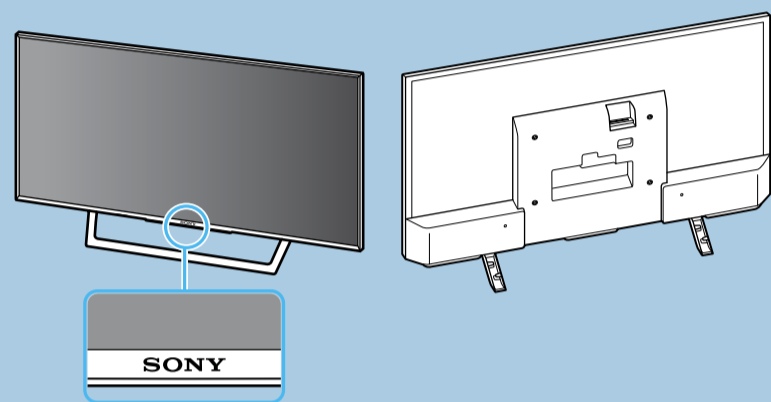
BRAVIA

KDL-49WD75x / 43WD75x / 32WD75x

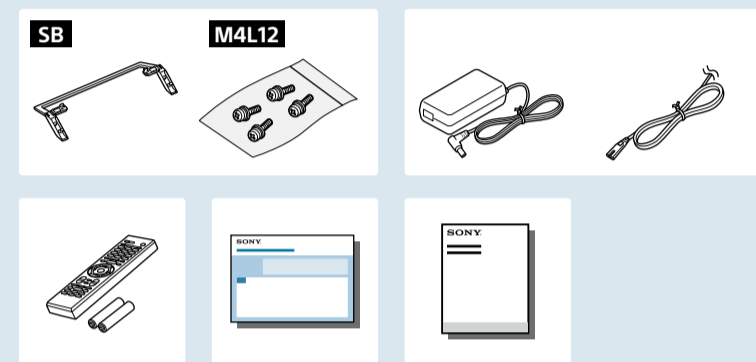
EE	Seadistusjuhend
LV	Uzsākšanas ceļvedis
LT	Nustatymo vadovas
HR	Vodič za postavljanje
SI	Priločnik za pripravo
KZ	Орнату нұсқаулығы
SR	Vodič za podešavanje
HE	מדריך הקדרה



Kasutusjuhend / Eksploatacījas norādījumi / Naudojimo instrukcijos / Upute za uporabu / Navodila za uporabo /
 Пайдалану нұсқаулары / Uputstva za korišćenje / תורת הפעלה / באוררים / במדינות / בדגמי טלוויזיה מסוימים בלבד.



Өнім атауы: Телевизор

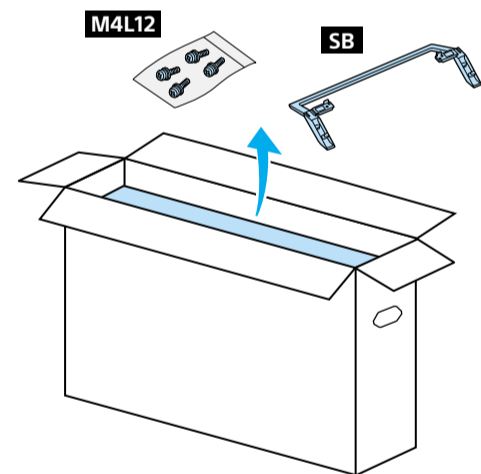
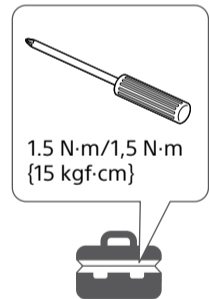


*1

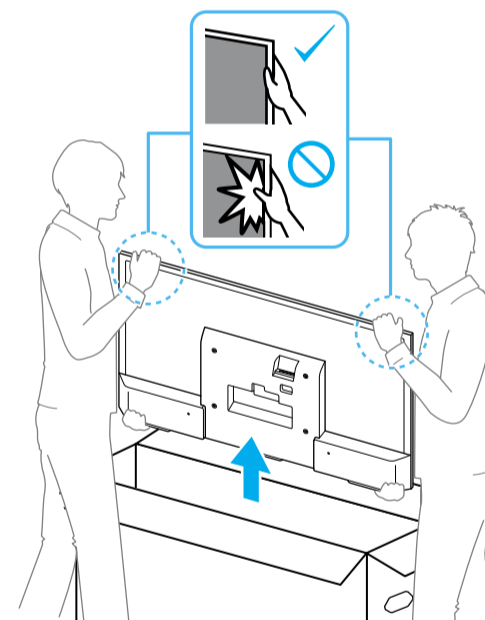
Ainult teatud piirkondades/riikides/telerimudelitel.
 Tikai dažos reģionos/valstīs/dažiem televizoru modeļiem.
 Tik kai kuriuose regionuose / šalyse / TV modeliuose.
 Odnosi se samo na određene regije/zemlje/modele TV-a.
 Samo za določena območja/države/modele televizorja.
 Tek шектелген аймакта/өлде/ТД үчүрү.
 Samo za ograničeni region/zemlju/TV model.
 באוררים / במדינות / בדגמי טלוויזיה מסוימים בלבד.



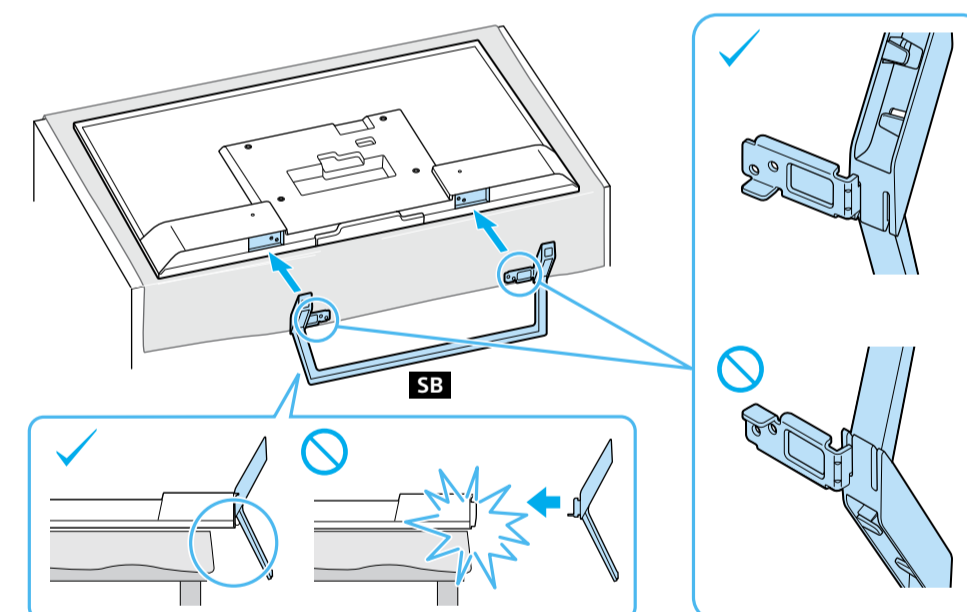
1



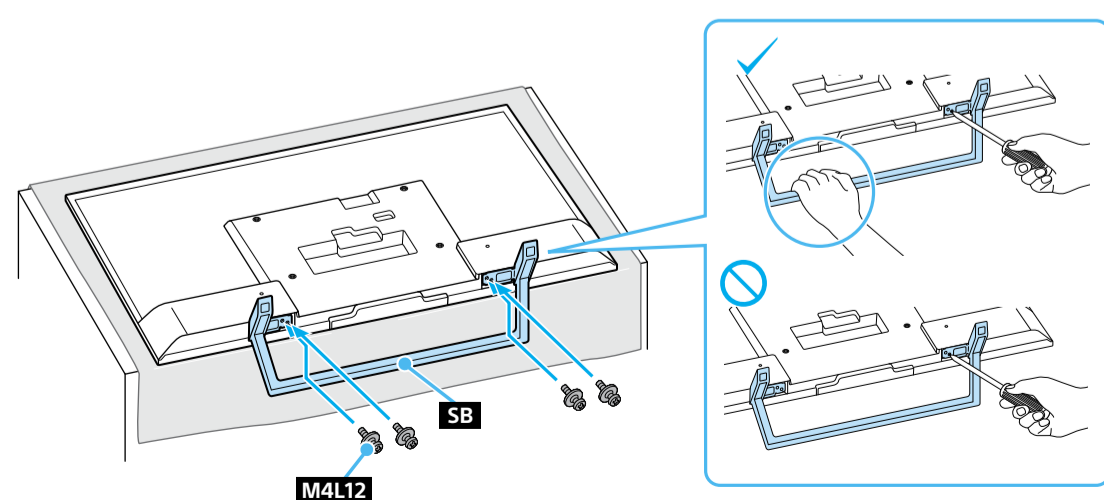
2

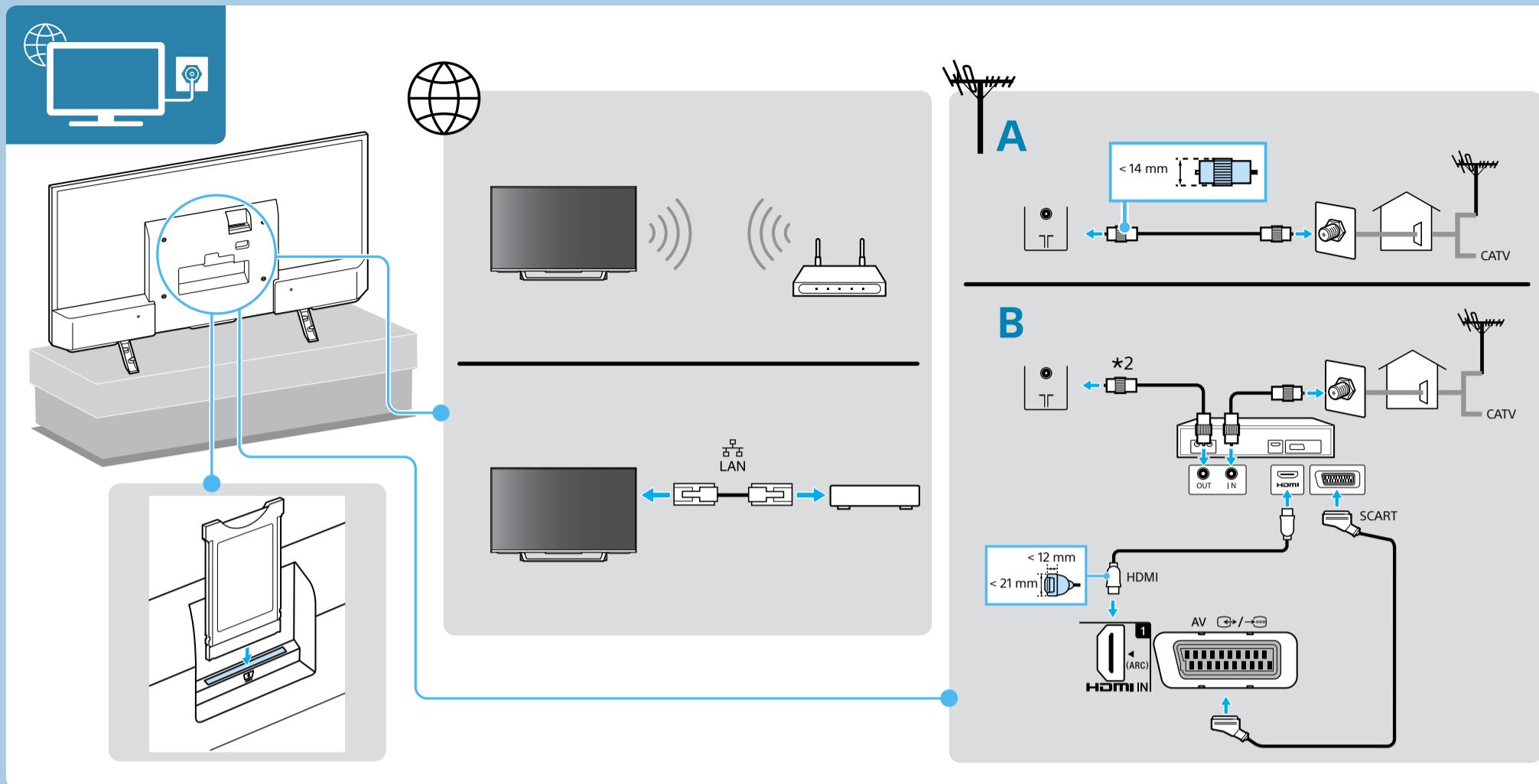


3



4





Antenni- või kaabliühendus (A) koos maapealse/kaabelvastuvõtjaga (B). Valige ühenduseks HDMI või SCART.

Vaadake täiendavat teavet kasutusjuhendist.

*2 Salvestamisfunktsiooniga STB, ühendage kaabelvastuvõttuks T1.

Savienojumi virszemes vai kabeļu antenai (A) un virszemes/kabeļa pierīcei (B). Izvēlieties HDMI vai SCART savienojumu.

Lai uzzinātu vairāk par savienojumiem, skatiet ekspluatācijas norādījumus.

*2 Ja izmantojat STB ar ierakstīšanas funkciju: ļauj uzvertu kabeļa signālu, izveidojiet savienojumu ar T1.

Jungtys antenai arba kabelinei antenai (A) su antžeminės / kabelinės TV priedėliu (B). Pasirinkite HDMI arba SCART jungtį.

Daugiau informacijos dėl sujungimo ieškokite naudojimo instrukcijose.

*2 Jei priedėlis turi įrašymo funkciją, prijunkite prie T1 (kabelinė televizija).

Priključci za antenu ili kablisku antenu (A), s kabliskim/satelitskim prijemnikom (B). Odaberite HDMI ili SCART priključak.

Za informacije o dodatnom priključku pogledajte Upute za uporabu.

*2 STB s funkcijom snimanja, priključite u T1 za kabliski prijem.

Povezave za anteno ali kablisko televizijo (A) s sprejemnikom za zemeljsko/kablisko televizijo (B).

Izberite povezavo HDMI ali SCART.

Za dodatne informacije o povezovanju glejte Navodila za uporabo.

*2 Za sprejemnik s funkcijo snemanja povežite T1 za sprejem kabliske televizije.

(B) құрлықтық/кабель ресивері бар (A) жердегі немесе кабель антеннасына арналған қосылымдар. HDMI немесе SCART қосылымын таңдаңыз.

Байланыс туралы қосымша ақпарат алу үшін Пайдалану нұсқаулығын қараңыз.

*2 Кабельдік алу үшін жазу функциясы бар STB құрылғысын T1 құрылғысына қосыңыз.

Priključci za vazdušnu ili kablisku antenu (A), sa zemaljskim/kabliskim STB digitalnim prijemnikom (B). Izaberite HDMI ili SCART priključak.

Pogledajte Uputstva za korišćenje za dodatne informacije o povezivanju.

*2 STB sa funkcijom snimanja, priključite na T1 za kablovski prijem.

חיבורי אנטנה או כבל אנטנה (A), עם קרקעית/כבל ממויר (B). בחרו חיבור HDMI או חיבור SCART.

עיינו בחוראות הפעלה למידע נוסף על החיבור.

*2 STB עם תכונת הקלטה, חבר ל-T1 לקליטה באמצעות כבל.

