

**SONY**<sup>®</sup>

Lydplanke

**Bruksanvisning**

## ADVARSEL

Ikke plasser enheten i et avgrenset område, for eksempel i en bokhylle eller et innebygd kabinett.

Du kan redusere faren for brann ved å sørge for at ventilasjonsåpningen på enheten ikke er dekket med aviser, duker, gardiner osv.

Ikke plasser apparatet nær noe med åpen flamme (for eksempel brennende stearinlys).

Du kan redusere faren for brann eller elektrisk sjokk ved å ikke utsette apparatet for drypping eller spruting, og ikke plassere væskefylte gjenstander som vaser o.l. på apparatet.

Enheten er ikke koblet fra strømmen så lenge den er koblet til stikkkontakten, selv om selve enheten er slått av.

Ettersom støpslet brukes til å koble enheten fra strømmen, bør du koble den til en lett tilgjengelig stikkontakt. Hvis du legger merke til noe unormalt i enheten, må du straks koble den fra stikkkontakten.

Ikke utsett batterier eller apparater med monterte batterier for ekstrem varme, for eksempel direkte sollys eller åpen ild.

Kun for innendørs bruk.

### Anbefalte ledninger

Bruk kun skjermede og jordede ledninger og kontakter når du skal koble til datamaskiner og/eller eksterne enheter.

### For høyttalerenheten

Navneskiltet finnes på undersiden.

## For kunder i Europa

### Merknad til kunder:

**Informasjonen nedenfor gjelder bare for utstyr som er solgt i land som er forpliktet av EU-direktiver.**

Dette produktet er produsert av eller på vegne av Sony Corporation, 1-7-1 Konan Minato-ku Tokyo, 108-0075 Japan.

Forespørsler som er knyttet til om produktet er i samsvar med EU-lovgivningen, skal rettes til den autoriserte representanten Sony Deutschland GmbH, Hedelfinger Strasse 61, 70327 Stuttgart, Tyskland. Hvis det gjelder service- eller garantiasaker, finner du nødvendige adresser i de relevante service- eller garantidokumentene.



Sony Corp. erklærer med dette at dette utstyret er i samsvar med de vesentlige kravene og andre relevante bestemmelser i EU-direktiv 1999/5/EC. Du finner mer informasjon på følgende URL-adresse:  
<http://www.compliance.sony.de/>

Dette utstyret har blitt testet og funnet å være i samsvar med grensene som er angitt i EMC-forskriftene for bruk av en tilkoblingsledning som er kortere enn tre meter.



**Avhending av gammelt elektrisk og elektronisk utstyr (gjelder i EU og andre europeiske land med særskilte innsamlings-systemer)**

Dette symbolet på produktet eller emballasjen betyr at produktet ikke skal håndteres som husholdningsavfall. Det skal derimot leveres på et egnet innsamlingssted for gjenvinning av elektrisk og elektronisk utstyr. Ved å påse at du kvitter deg med dette produktet på riktig måte, bidrar du til å forhindre mulige negative innvirkninger på miljø og helse, som ellers kan forekomme på grunn av feilaktig avfallshåndtering av dette produktet. Resirkulering av materialer bidrar til å spare på naturressursene. Hvis du vil ha mer informasjon om resirkulering av dette produktet, kan du kontakte lokale myndigheter, renovasjonsselskapet der du bor, eller forhandleren du kjøpte produktet av.



**Levering av brukte batterier (gjelder i EU og andre europeiske land med egne innsamlings-systemer)**

Dette symbolet på batteriet eller emballasjen betyr at batteriet som leveres med dette produktet ikke skal håndteres som husholdningsavfall. På noen batterier kan dette symbolet være brukt sammen med et kjemisk symbol. Hvis batteriet inneholder mer enn 0,0005 % kvikksølv eller 0,004 % bly, blir det også merket med det kjemiske symbolet for kvikksølv (Hg) eller bly (Pb).

Ved å påse at du kvitter deg med disse batteriene på riktig måte, bidrar du til å forhindre mulige negative innvirkninger på miljø og helse, som ellers kan forekomme på grunn av feilaktig avfallshåndtering av batteriene. Resirkulering av materialer bidrar til å spare på naturressursene. Dersom det er produkter som av sikkerhets-, ytelses- eller dataintegritetsårsaker krever en uavbrutt tilkobling til et innebygd batteri, bør dette batteriet bare skiftes av kvalifisert teknisk personell. Lever produktet etter endt levetid på et egnet innsamlingssted for resirkulering av elektrisk og elektronisk utstyr for å være sikker på at batteriet håndteres riktig.

For alle andre batterier kan du se avsnittet om hvordan du trygt tar ut batteriet fra produktet. Lever batteriet på et egnet innsamlingssted for resirkulering av brukte batterier. Hvis du vil ha mer informasjon om resirkulering av dette produktet eller batterier, kan du kontakte lokale myndigheter, renovasjonsselskapet der du bor, eller forhandleren du kjøpte produktet av.

## Opphavsrett og varemerker

Dette systemet bruker Dolby\* Digital og DTS\*\* Digitalt lydsystem.

\* Produsert under lisens fra Dolby Laboratories. Dolby og det doble D-symbolet er varemerker som tilhører Dolby Laboratories.

\*\* For DTS patenter, se <http://patents.dts.com>. Produsert på lisens fra DTS Licensing Limited. DTS, DTS-HD, Symbolet samt DTS og Symbolet i kombinasjon er registrerte varemerker for DTS, Inc. © DTS, Inc. Med enerett.

BLUETOOTH®-merket og -logoene er registrerte varemerker som tilhører Bluetooth SIG, Inc., og all bruk av slike merker av Sony Corporation er under lisens.

Dette systemet bruker HDMI™-teknologi (multimediegrensesnitt med høy oppløsning). Betegnelsene HDMI og HDMI High-Definition Multimedia Interface og HDMI-logoen er varemerker eller registrerte varemerker som tilhører HDMI Licensing LLC i USA og andre land.

N-merket er et varemerke eller et registrert varemerke som tilhører NFC Forum, Inc. i USA og i andre land.

Android™ og Google Play™ er varemerker som tilhører Google Inc.

Apple, Apple-logoen, iPhone, iPod og iPod touch er varemerker som tilhører Apple Inc., registrert i USA og andre land. App Store er et servicemerke som tilhører Apple Inc.



Made for iPod og Made for iPhone betyr at et elektronisk tilbehør har blitt utformet spesielt for iPod eller iPhone, og det er sertifisert av utvikleren til å oppfylle ytelseskravene til Apple. Apple er ikke ansvarlig for bruk av denne enheten eller om den er i samsvar med sikkerhetskrav og andre lovpålagte krav. Vær oppmerksom på at bruk av dette tilbehøret med iPod eller iPhone kan påvirke den trådløse ytelsen.

### Kompatible iPod/iPhone-modeller

De kompatible iPod/iPhone-modellene er som følger. Oppdater din iPod/iPhone med den nyeste programvaren før du bruker den med systemet.

BLUETOOTH-teknologi fungerer med: iPhone 6 Plus/iPhone 6/iPhone 5s/iPhone 5c/iPhone 5/iPhone 4s/iPhone 4/iPhone 3GS iPod touch (5. generasjon)/iPod touch (4. generasjon)

BRAVIA-logoen er et varemerke som tilhører Sony Corporation.

DSEE er et varemerke som tilhører Sony Corporation.

ClearAudio+ er et varemerke som tilhører Sony Corporation.

x.v.farge- og x.v.farge-logoene er varemerker som tilhører Sony Corporation.

PlayStation® er et registrert varemerke som tilhører Sony Datamaskinunderholdning Inc.

Andre varemerker og -navn tilhører de respektive eierne.

---

## Om denne bruksanvisningen

- Instruksjonene i denne bruksanvisningen beskriver funksjonene på fjernkontrollen. Du kan også bruke kontrollene på hovedenheten hvis de har samme eller lignende navn som dem på fjernkontrollen.
- Noen illustrasjoner vises som prinsipptegninger, og kan skille seg fra de faktiske produktene.

# Innholdsfortegnelse

**Koble til** ➔ Startveiledning (eget dokument)

Om denne bruksanvisningen .....	5	<b>Andre funksjoner</b>	
<b>Lytte</b>		Bruke Kontroll for HDMI-funksjonen .....	19
Lytte til lyd fra et TV-apparat, Blu-ray Disc™-spiller, kabel-/satellittboks osv. ....	7	Slik bruker du Sync- funksjonene på BRAVIA .....	20
Lytte til musikk fra en BLUETOOTH-enhet .....	7	Slik bruker du foreldrelåsfunksjonen .....	21
<b>Lydjustering</b>		Spare strøm i standbymodus .....	21
Slik bruker du lydeffekter (sportsmodus osv.) .....	10	Slik monterer du høytalerenheten på en vegg .....	22
<b>BLUETOOTH-funksjoner</b>		Slik monterer du basshøytaleren horisontalt (bare HT-CT380/CT381) .....	24
Slik kontrollerer du systemet med en smarttelefon eller et nettbrett (SongPal) .....	12	Koble til systemet (koble til basshøytaleren) .....	24
<b>Vise opphavsrettsbeskyttet 4K-innhold (bare HT-CT780)</b>		<b>Ytterligere informasjon</b>	
Slik kobler du til en 4K-TV og 4K-enheter .....	14	Forholdsregler .....	25
<b>Innstillinger og justeringer</b>		Feilsøking .....	26
Slik bruker du oppsett skjermbildet .....	16	Veiledning for deler og kontroller .....	31
		Lydformater som støttes .....	35
		Spesifikasjoner .....	37
		Om BLUETOOTH- kommunikasjon .....	39
		LISENSAVTALE FOR SLUTTBRUKERE .....	40

## Lytte til lyd fra et TV-apparat, Blu-ray Disc™-spiller, kabel-/satellittboks osv.

### Trykk flere ganger på INPUT.

Når du trykker én gang på INPUT, vises den aktuelle enheten på frontskjermen. Hver gang du trykker på INPUT igjen, endrer enheten seg i følgende rekkefølge.

[TV] → [HDMI 1] → [HDMI 2] → [HDMI 3] → [ANALOG] → [BT]

#### [TV]

Digital enhet som er koblet til DIGITAL IN (TV) kontakt eller TV som er kompatibel med ARC-funksjonen (lydreturkanal) som er koblet til HDMI OUT (ARC)-kontakten

#### [HDMI 1] [HDMI 2] [HDMI 3]

Blu-ray Disc-spiller, etc. som er koblet til HDMI IN- 1-, 2- eller 3-kontakten

#### [ANALOG]

Analog enhet som er koblet til ANALOG IN-kontakten

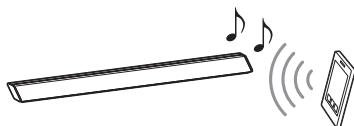
#### [BT]

BLUETOOTH-enhet som har støtte for A2DP

#### Tips

- Hvis BLUETOOTH-funksjonen er deaktivert, vises [BT OFF] i stedet for [BT].

## Lytte til musikk fra en BLUETOOTH-enhet



### Gruppering av dette systemet med en BLUETOOTH-enhet

Gruppering er en prosess som er påkrevd for å opprette en kobling mellom BLUETOOTH-enheter slik at trådløs tilkobling kan tas i bruk. Du må gruppere en enhet med systemet før du begynner å bruke systemet.

Når BLUETOOTH-enheter er gruppert, er det ikke nødvendig å gruppere dem på nytt.

#### 1 Trykk PAIRING på systemet.

Den blå BLUETOOTH-lampen blinker raskt under BLUETOOTH-gruppering.

#### 2 Slå på BLUETOOTH-funksjonen på BLUETOOTH-enheten, søk etter enheter og velg dette systemet (HT-CT380, HT-CT381 eller HT-CT780).

Hvis du blir bedt om å angi en tilgangsnøkkel, angir du "0000".

#### 3 Kontroller at den blå BLUETOOTH-lampen lyser.

Tilkoblingen er opprettet.

### **Merk**

- Du kan gruppere opptil ni BLUETOOTH-enheter. Hvis du grupperer en tiende BLUETOOTH-enhet, erstattes den eldste grupperte enheten med den nye.

### **Tips**

- Når BLUETOOTH-tilkoblingen er opprettet, vises en melding som anbefaler et program for nedlasting i henhold til utstyret du har koblet til. Følg anvisningene som vises. Du kan laste ned et program som heter SongPal, som gjør det mulig for deg å bruke dette systemet. Se Slik kontrollerer du systemet med en smarttelefon eller et nettbrett (SongPal) (side 12).

## **Lytte til musikk fra den registrerte enheten**

- 1 Trykk flere ganger på INPUT for å vise [BT].**  
Den blå BLUETOOTH-lampen blinker raskt under forsøk på BLUETOOTH-gruppering.
- 2 Velg dette systemet (HT-CT380, HT-CT381 eller HT-CT780) på BLUETOOTH-enheten.**
- 3 Kontroller at den blå BLUETOOTH-lampen lyser.**
- 4 Start avspilling på BLUETOOTH-enheten.**

## **Koble til en BLUETOOTH-enhet via Ett-trykksfunksjoner (NFC)**

Når du holder en NFC-kompatibel eksterne enhet inntil N--merket på systemet, fortsetter systemet og den eksterne enheten å fullføre grupperingen og BLUETOOTH-tilkoblingen automatisk.

**Kompatible eksterne enheter**  
Eksterne enheter med en innebygd NFC-funksjon  
(OS: Android 2.3.3 eller nyere, bortsett fra Android 3.x)

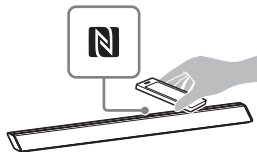
- 1 Last ned, installer og start NFC Easy Connect-appen.**



### **Merk**

- Appen er kanskje ikke tilgjengelig i enkelte land/regioner.

- 2 Hold den eksterne enheten inntil N-merket på systemet inntil den eksterne enheten vibrerer.**



- 3 Kontroller at den blå BLUETOOTH-lampen lyser.**  
Tilkoblingen er opprettet.



**Merknader**

- Du kan bare koble til én enhet om gangen.
- Avhengig av hvilken smarttelefon du har, må du eventuelt slå på NFC-funksjonen på forhånd. Se bruksanvisningen som fulgte med smarttelefonen.

**Tips**

- Hvis grupperingen og BLUETOOTH-tilkoblingen mislykkes, kan du gjøre følgende:
  - Start NFC Easy Connect på nytt og beveg den eksterne enheten sakte over N-merket.
  - Ta etuiet av den eksterne enheten hvis du bruker et vanlig etui på den.

### Slik bruker du lydeffekter (sportsmodus osv.)

Du kan enkelt bruke forhåndsprogrammerte lydfelt som er skreddersydde for ulike typer lydkilder.

### Slik velger du lydfeltet

Trykk flere ganger på **SOUND FIELD** til lydfeltet du vil ha vises på frontpanelskjermen.

---

**[CLEARAUDIO+]**

Det blir automatisk valgt en passende lydinnstilling for lydkilden.

---

**[STANDARD]**

Samsvarer med alle kilder.

---

**[MOVIE]**

Lyder spilles av med surroundeffekter, og de er realistiske og kraftige nok til å gjøre dem egnet for filmer.

---

**[SPORTS]**

Kommenteringen er tydelig, jubel høres som surround-lyd og lydene er virkelighetstro.

---

**[GAME]**

Lydene er kraftige og virkelighetstro, egnet for spilling.

---

**[MUSIC]**

Lyden kan spilles av til et musikkprogram, musikk Blu-ray Disc, eller DVD.

---

**[P.AUDIO (bærbar lyd)]**

Lyden som spilles av er tilpasset en bærbar musikkavspiller som bruker DSEE\*.

\* DSEE er en forkortelse for "Digital Sound Enhancement Engine" (digital lydforbedringsmotor) – en teknologi for høyspektret kompensasjon og nøyaktig lydgjengivelse, utviklet uavhengig av Sony.

## Slik stiller du inn nattmodus

Lyder som spilles av er forbedret med lydeffekter og tale tydelighet.

### Trykk NIGHT for å vise [N. ON].

For å deaktivere nattmodus, trykker du NIGHT for å vise [N. OFF].

## Slik stiller du inn talemodus

Talemodus hjelper til med å gjøre talen tydeligere.

### Trykk flere ganger på VOICE for å vise typen du vil ha.

---

#### [TYPE 1]

Talespekteret høres direkte.

---

#### [TYPE 2]

Talespekteret vektlegges.

---

#### [TYPE 3]

Talespekteret fremheves, mens diskantområdene med lav lydstyrke som er vanskelig å skjelve for eldre personer styrkes.

---

## BLUETOOTH-funksjoner

### Slik kontrollerer du systemet med en smarttelefon eller et nettbrett (SongPal)

Du kan bruke programmet SongPal til å kontrollere systemet med en smarttelefon eller et nettbrett, etc. SongPal er tilgjengelig fra enten Google Play eller App Store. Denne funksjonen aktiveres når du setter [BT PWR] til [ON] (side 17). Standardinnstillingen er [ON].

### Når du bruker en Android-enhet

- 1 Trykk I/⏻ (på/standby)-knappen på fjernkontrollen.**  
Skjermen på høyttalerenheten lyser opp.
- 2 Søk etter SongPal med Android-enheten og last ned det programmet.**
- 3 Kjør SongPal og følg deretter instruksjonene på skjermen.**

#### Tips

- Hvis skjermen for NFC-tilkobling vises, se Ett-trykks tilkobling ved hjelp av Android-enheten med innebygd NFC-funksjon (NFC).

- 4 Når BLUETOOTH-tilkoblingsskjermen vises på Android-enheten, trykker du på PAIRING.**

Den blå BLUETOOTH-lampen blinker raskt under BLUETOOTH-gruppering.

- 5 Velg dette systemet (HT-CT380, HT-CT381 eller HT-CT780) fra BLUETOOTH-enhetslisten på Android-enheten.**

Når tilkoblingen er opprettet, lyser den blå BLUETOOTH-lampen.

- 6 Slik betjener du systemet med skjermen på den tilkoblede Android-enheten.**

### Ett-trykks tilkobling ved hjelp av Android-enheten med innebygd NFC-funksjon (NFC)

- 1 Utfør trinn 1 til 3 under Ved bruk av en Android-enhet.**
- 2 Når BLUETOOTH tilkoblingsbildet vises på Android-enheten, legger du Android-enheten inntil N-merket på høyttalerenheten.**  
Når tilkoblingen er opprettet, lyser den blå BLUETOOTH-lampen.
- 3 Slik betjener du systemet med skjermen på Android-enheten.**

## Når du bruker en iPhone/ iPod touch

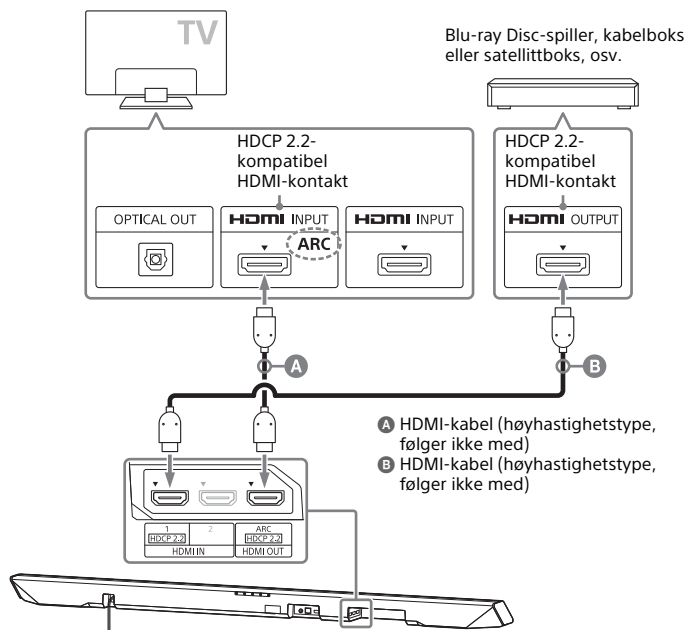
- 1 Trykk I/⏻ (på/standby)-knappen på fjernkontrollen.**  
Skjermen på høyttalerenheten lyser opp.
- 2 Trykk PAIRING.**  
Den blå BLUETOOTH-lampen blinker raskt under BLUETOOTH-gruppering.
- 3 Sett iPhone/iPod touch i grupperingsmodus og velg dette systemet (HT-CT380, HT-CT381 eller HT-CT780) fra BLUETOOTH-enhetslisten på en iPhone/iPod touch.**  
Når kontakten er etablert, lyser den blå BLUETOOTH-lampen på høyttalerenheten.
- 4 Søk etter SongPal med den tilkoblede iPhone/iPod touch og last ned det programmet.**
- 5 Kjør SongPal og betjen deretter systemet med skjermen på iPhone/iPod touch.**

## Vise opphavsrettsbeskyttet 4K-innhold (bare HT-CT780)

### Slik kobler du til en 4K-TV og 4K-enheter

Du kan vise opphavsrettsbeskyttet 4K-innhold ved å koble enhetene via en HDCP 2.2-kompatibel HDMI-kontakt på hver ende. Opphavsrettsbeskyttet 4K-innhold kan bare vises med en tilkobling via HDCP 2.2-kompatible HDMI-kontakter. I bruksanvisningen til TV-apparatet kan du se om HDMI-kontakten på TV-apparatet er HDCP 2.2-kompatibel.

### Hvis HDMI-kontakten på TV-apparatet er HDCP 2.2-kompatibel og merket med ARC

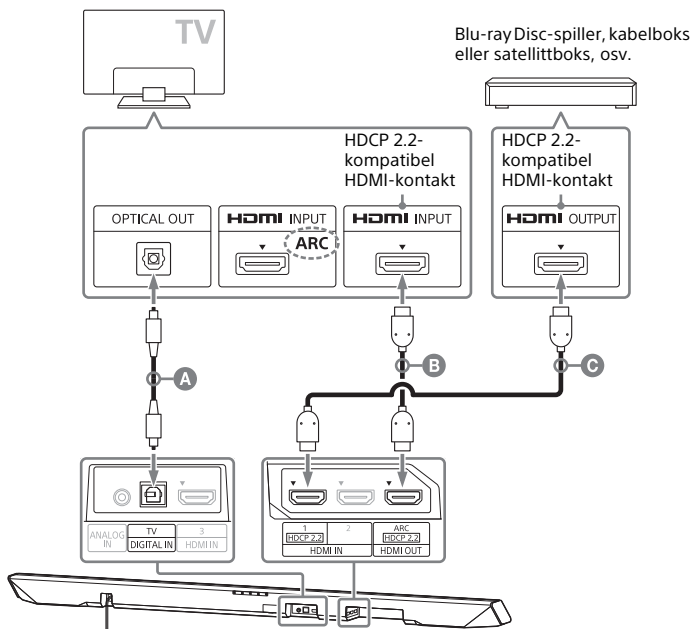


#### Tips

- HDMI 1 -INNGANG-kontakten på høytalerenheten er kompatibel med HDCP 2.2.
- ARC-funksjonen (lydreturkanal) sender digital lyd fra en TV til dette systemet eller en AV-forsterker ved hjelp av kun en HDMI-kabel.

## Hvis HDMI-kontakten på TV-apparatet er HDCP 2.2-kompatibel og ikke merket med ARC

Koble den optiske digitale kabelen til den optiske utgangskontakten på TV-apparatet og en HDMI-kabel til den HDCP 2.2-kompatible HDMI-inngangskontakten.



- A Optisk digital kabel (følger med)
- B HDMI-kabel (høyhastighetstype, følger ikke med)
- C HDMI-kabel (høyhastighetstype, følger ikke med)

### Tips

- HDMI 1 -INNGANG-kontakten på høyttalerenheten er kompatibel med HDCP 2.2.

# Slik bruker du oppsettskjerm-bildet

Du kan stille inn følgende elementer via menyen:  
Innstillingene beholdes selv om du kobler fra strømledningen.

- 1 Trykk **MENU** for å vise menyen på frontpanelskjermen.
- 2 Trykk **BACK/▲ ▼ (velg)/ENTER** gjentatte ganger for å velge elementet og trykk **ENTER** for å bestemme innstilling.
- 3 Trykk **MENU** for å slå av menyen.

## Menyliste

Standardinnstillingene er understreket.

Menyelementer		Funksjon
<b>[LEVEL]</b> <b>(Nivå)</b>	[DRC] (Dynamisk rekkevidde)	Nyttig når du vil se på film med lavt volum. DRC gjelder for Dolby Digital-kilder. <ul style="list-style-type: none"><li>• [ON]: Komprimerer lyden i henhold til informasjonen som finnes i innholdet.</li><li>• [AUTO]: Komprimerer automatisk lyd som er kodet i Dolby TrueHD.</li><li>• [OFF]: Lyden blir ikke komprimert.</li></ul>
<b>[TONE]</b> <b>(Tone)</b>	[BASS] (Bass)	Justerer bassnivået. <ul style="list-style-type: none"><li>• Parameterne går fra [-6] til [+6] i trinn på 1-.</li></ul>
	[TREBLE] (Diskant)	Justerer diskantnivået. <ul style="list-style-type: none"><li>• Parameterne går fra [-6] til [+6] i trinn på 1-.</li></ul>
<b>[AUDIO]</b> <b>(Lyd)</b>	[SYNC] (AV sync)	Du kan justere lyden hvis bildet og lyden ikke er synkronisert. <ul style="list-style-type: none"><li>• [ON]: Slår på AV Sync-funksjonen.</li><li>• [OFF]: Slår av AV Sync-funksjonen.</li></ul>
	[DUAL] (Dobbel mono)	Du kan lytte til multipleks kringkastingslyd når systemet mottar et Dolby Digital-signal med flere lydspor. <ul style="list-style-type: none"><li>• [M/S]: Hovedlyden sendes fra den venstre høyttaleren og underlyden sendes fra den høyre høyttaleren.</li><li>• [MAIN]: Sender lyd bare fra hovedkanalen.</li><li>• [SUB]: Sender lyd bare fra underkanalen.</li></ul>
	[EFFECT] (Lydeffekt)	<ul style="list-style-type: none"><li>• [ON]: Lyden i det valgte lydfeltet avspilles. Det anbefales å bruke denne innstillingen.</li><li>• [OFF]: Inngangskilden er nedmikset for to kanaler.</li></ul>
		<b>Merk</b> <ul style="list-style-type: none"><li>• Selv hvis [EFFECT] er satt til [OFF], blir [EFFECT] automatisk satt til [ON] når du endrer lydfeltinnstillingen.</li></ul>



Menyelementer	Funksjon
<b>[AUDIO] (Lyd)</b>	[STREAM] (Direkteavspille) Viser informasjon om aktuell direkteavspilling. Se side 36 for informasjon om hvilke lydformater som støttes.
<b>[HDMI]</b>	[CTRL] (Kontroll for HDMI) <ul style="list-style-type: none"> <li>• <b>[ON]</b>: Slår på kontrollen for HDMI-funksjonen.</li> <li>• <b>[OFF]</b>: Slår av funksjonen. Velg denne innstillingen hvis du vil koble til en enhet som ikke er kompatibel med kontrollen for HDMI-funksjonen.</li> </ul> <hr/> [S. THRU] (Standby-gjennomstrømming) Du kan angi strømsparingsmodus for HDMI-gjennomstrømningsfunksjonen. <ul style="list-style-type: none"> <li>• <b>[AUTO]</b>: Sender signaler fra HDMI OUT-kontakten i standbymodus i henhold til status for TV-apparatet. Med denne innstillingen sparer du strøm i standbymodus sammenlignet med <b>[ON]</b>-innstillingen.</li> <li>• <b>[ON]</b>: Sender alltid signaler fra HDMI OUT-kontakten i standbymodus. Hvis du har koblet til et annet TV-apparat enn BRAVIA, må du bruke systemet med <b>[ON]</b>-innstillingen.</li> </ul> <p><b>Merk</b></p> <ul style="list-style-type: none"> <li>• Dette elementet vises bare hvis <b>[CTRL]</b> er satt til <b>[ON]</b>.</li> </ul> <hr/> [ARC] (Lydreturkanal) Innstill dette elementet hvis du vil lytte til digital lyd fra et TV-apparat som er kompatibelt med lydreturkanal-(ARC)-teknologien som er tilkoblet via en høyhastighets HDMI-kabel. <ul style="list-style-type: none"> <li>• <b>[ON]</b>: Slår på ARC-funksjonen.</li> <li>• <b>[OFF]</b>: Slår av ARC-funksjonen.</li> </ul> <p><b>Merk</b></p> <ul style="list-style-type: none"> <li>• Dette elementet vises bare hvis <b>[CTRL]</b> er satt til <b>[ON]</b>.</li> </ul>
<b>[SET BT] (Konfigurer BLUETOOTH)</b>	[BT PWR] (BLUETOOTH strøm) Slår BLUETOOTH-funksjonen til dette systemet av/på. <ul style="list-style-type: none"> <li>• <b>[ON]</b>: Slår på BLUETOOTH-funksjonen.</li> <li>• <b>[OFF]</b>: Slår av BLUETOOTH-funksjonen.</li> </ul> <p><b>Merk</b></p> <ul style="list-style-type: none"> <li>• Hvis du endrer innstillingen til <b>[OFF]</b>, deaktiveres BLUETOOTH-funksjonen.</li> </ul> <hr/> [BT.STBY] (BLUETOOTH standby) Når systemet har grupperingsinformasjon, er systemet i BLUETOOTH-standbymodus, selv når det er slått av. <ul style="list-style-type: none"> <li>• <b>[ON]</b>: BLUETOOTH-standbymodus er aktivert.</li> <li>• <b>[OFF]</b>: BLUETOOTH-standbymodus er deaktivert.</li> </ul> <p><b>Merk</b></p> <ul style="list-style-type: none"> <li>• Hvis systemet ikke har grupperingsinformasjon, er det ikke mulig å stille inn BLUETOOTH-standbymodus.</li> </ul> <hr/> [AAC] (Avansert lydkodeing) Du kan angi om systemet skal bruke AAC via BLUETOOTH eller ikke. <ul style="list-style-type: none"> <li>• <b>[ON]</b>: Systemet bruker AAC via BLUETOOTH.</li> <li>• <b>[OFF]</b>: Systemet bruker det ikke.</li> </ul> <p><b>Merk</b></p> <ul style="list-style-type: none"> <li>• Hvis du endrer innstillingen når systemet er tilkoblet med en BLUETOOTH-enhet, vil systemet bli koblet fra enheten.</li> </ul>

Menyelementer		Funksjon
<b>[SYSTEM]</b> <b>(System)</b>	[A. STBY] (Auto standby)	Du kan redusere strømforbruket. Systemet går automatisk i standbymodus når du ikke betjener det på ca. 20 minutter og systemet ikke mottar et inngangssignal. <ul style="list-style-type: none"> <li>• [ON]: Slår på auto standby-funksjonen.</li> <li>• [OFF]: Slår av funksjonen.</li> </ul>
	[VER] (versjon)	Den aktuelle fastvareversjonen vises på frontpanelskjermen.
	[SYS.RST] (System-tilbakestilling)	Du kan tilbakestille menyer og innstillinger (lydfelt, osv.) i systemet til opprinnelig tilstand når de ikke fungerer som de skal (side 30).
	[UPDATE]* (Oppdatering)	Oppdateringer blir kunngjort på nettstedet til Sony. Følg instruksjonene på nettstedet når du skal oppdatere systemet.
<b>[WS]</b> <b>(Trådløs lyd)</b>	[LINK]	Du kan koble til det trådløse lydsystemet på nytt (side 24).
	[RF CHK] (RF-kontroll)	Du kan kontrollere om det trådløse lydsystemet i systemet kan kommunisere eller ikke. <ul style="list-style-type: none"> <li>• [OK]: Det trådløse lydsystemet fungerer.</li> <li>• [NG]: Det trådløse lydsystemet fungerer ikke.</li> </ul>

\* bare HT-CT780

# Bruke Kontroll for HDMI-funksjonen

Hvis du bruker Kontroll for HDMI-funksjonen og kobler til en enhet som er kompatibel med Kontroll for HDMI-funksjonen via en HDMI-kabel (høyhastighetstype), forenkles betjeningen med funksjonene nedenfor.

Kontroll for HDMI-funksjonen aktiveres ved å sette [CTRL (kontroll for HDMI)] til [ON] (side 17). Standardinnstillingen er [ON].

Kontroll for HDMI er en felles kontrollfunksjonstandard som brukes av HDMI CEC (forbrukerelektronikkontroll) for HDMI (multimediegrensesnitt med høy oppløsning).

## Slå av systemet

Når du slår av TV-apparatet, slås systemet og den tilkoblede enheten av automatisk.

## Lydkontroll på systemet

Hvis du slår på systemet mens du ser på TV, vil TV-lyden automatisk komme fra høyttalerne på systemet. Volumet på systemet vil justeres når du justerer volumet med fjernkontrollen til TV-apparatet.

Hvis TV-lyden kom fra høyttalerne på systemet siste gang du så på TV, slås systemet automatisk på neste gang du slår på TV-apparatet.

## Lydreturkanal (ARC)

Hvis TV-apparatet er kompatibelt med ARC-teknologien (lydreturkanal), kan du høre på TV-lyden fra høyttalerne til systemet via en HDMI-kabeltilkobling. ARC-funksjonen aktiveres ved å sette [ARC (lydreturkanal)] til [ON] (side 17). Standardinnstillingen er [ON].

## Ett-trykks avspilling

Når du aktiverer enheten (Blu-ray Disc-spiller, PlayStation®4, etc.) som er koblet til systemet via en høyhastighets HDMI-kabel, slår det tilkoblede TV-apparatet seg på automatisk og inngangssignalet til systemet skifter til den tilhørende HDMI-inngangen.

## Hjemmekinokontroll

Hvis du kobler en TV som er klargjort for bruk av hjemmekinokontroll til systemet, vises systemmenyen på TV-skjermen. Du kan skifte en inngang på systemet eller skifte lydfelt ved hjelp av fjernkontrollen til TV-apparatet. Du kan også justere innstillingene for stemmenivå, basshøyttalervolum, diskant, nattmodus, dobbel mono eller A/V-Sync.

TV-apparatet må ha tilgang til en bredbåndtjeneste for å kunne bruke hjemmekinokontrollfunksjonen.

### Merknader

- Det kan hende at funksjonene over ikke fungerer med visse enheter.
- Kontroll for HDMI-funksjonen fungerer bare hvis den tilkoblede enheten er riktig innstilt. Se bruksanvisningen for enheten.

# Slik bruker du Sync-funksjonene på BRAVIA

De opprinnelige Sony-funksjonene nedenfor kan også brukes med produkter som er kompatible med BRAVIA Sync.

## Strømsgruppering

Hvis du kobler en BRAVIA Sync-kompatibel TV til systemet, vil strømforbruket reduseres i standbymodus fordi den slutter å overføre HDMI-signaler når TV-apparatet slås av. Dette forutsetter at HDMI-gjennomstrømningsfunksjonen\* på systemet er angitt til [AUTO] (side 17). Standardinnstillingen er [AUTO]. Hvis det ikke er en BRAVIA-TV som er tilkoblet, må du angi det til [ON] (side 17).

\* HDMI-gjennomstrømningsfunksjonen brukes til å sende signalene fra HDMI OUT-kontakten i systemet, selv om det er i standbymodus.

## Merknader om HDMI-tilkoblinger

- Lyden kan bli avbrutt hvis samplingfrekvensen eller antall kanaler med lydssignaler fra avspillingsutstyret endres.
  - Hvis det tilkoblede utstyret ikke er kompatibelt med opphavsrettsbeskyttede teknologier (HDCP), kan det hende at bildet og/eller lyden fra HDMI OUT-kontakten i dette systemet forvrenses eller blir borte. Hvis dette er tilfelle, må du kontrollere spesifikasjonene til det tilkoblede utstyret.
  - Hvis du velger TV som inngangskilde for systemet, vil videosignaler via én av HDMI IN 1/2/3-kontaktene som du valgte sist gang sendes fra HDMI OUT-kontakten.
  - Dette systemet støtter Dyp farge-, x.v.farge-, 3D- og 4K-overføring.
  - Hvis du vil vise 3D-innhold, kobler du en TV og videoutstyr som er 3D-kompatible (Blu-ray Disc-spiller, PlayStation®4 osv.) til systemet med høyhastighets HDMI-kabler, tar på deg 3D-briller og spiller av en 3D-kompatibel Blu-ray Disc, etc.
  - Hvis du vil vise 4K-innhold, må TV-apparatet og spillerne som er koblet til systemet være klargjort for 4K-innhold.
- Bruk en høyhastighets HDMI-kabel. Hvis du bruker en standard HDMI-kabel, er det ikke sikkert at 1080p-, Dyp farge-, 3D- og 4K-innhold vises riktig.
  - Bruk en godkjent HDMI-kabel. Bruk en Sony høyhastighets HDMI-kabel med Cable Type-logoen.
  - Vi anbefaler ikke å bruke en HDMI-DVI-konverteringskabel.
  - Kontroller oppsettet til det tilkoblede utstyret hvis bildet er dårlig eller det ikke kommer lyd fra utstyret som er tilkoblet via HDMI-kabelen.
  - Lydssignaler (samplingfrekvens, bitlengde osv.) som overføres fra en HDMI-kontakt kan deaktiveres av det tilkoblede utstyret.

---

## Slik bruker du foreldrelåsfunksjonen

Alle knappene på høyttalerenheten, unntatt I/⏻ (på/standby)-knappen, blir deaktivert.

**Trykk INPUT på høyttalerenheten i ca. 5 sekunder mens systemet er på.**

[LOCKED] vises på skjermen.

Du kan oppheve foreldrelåsfunksjonen ved å trykke en gang til på INPUT i ca. 5 sekunder for å vise [UNLOCK].

---

## Spare strøm i standbymodus

Kontroller at du har foretatt følgende innstillinger:

- [CTRL] i [HDMI] er satt til [OFF] (side 17).
- [S. THRU] i [HDMI] til [AUTO] (side 17).

## Slik monterer du høyttalerenheten på en vegg

Du kan montere høyttalerenheten på en vegg.

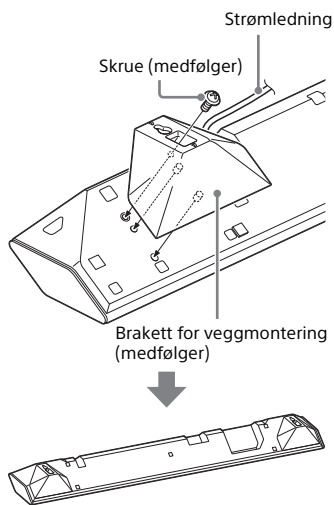
### Merknader

- Finn frem skruer (følger ikke med) som passer til veggmaterialet og -bæreevnen. Ettersom gipsplatevegger er spesielt skjøre, må skruene festes i to av spikerslagene i veggen. Monter høyttalerenheten vannrett, festet med skruer i spikerslaget på et sammenhengende plant område på veggen.
- Overlat monteringen til en Sony-forhandler eller en godkjent montør, og vær spesielt oppmerksom på de sikkerhetsmessige forholdene.
- Sony er ikke ansvarlig for ulykker eller skader som skyldes feil montering, manglende veggstyrke eller feil bruk av skruer, uhell, osv.

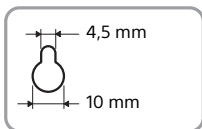
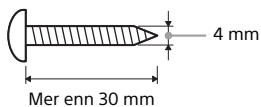
- 1 Fest de medfølgende brakettene for veggmontering til festehullene nederst på høyttalerenheten med de medfølgende skruene slik at overflaten på hver av brakettene blir som vist på illustrasjonen.

Fest de to veggmonteringsbrakettene til de venstre og høyre festehullene nederst på høyttalerenheten.

Illustrerende eksempel: HT-CT780



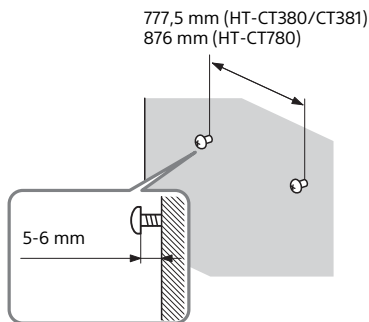
- 2** Bruk skruer (medfølger ikke) som passer til hullene i brakettene.



Hull i braketten

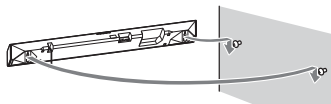
- 3** Fest skruene i to spikerslag i veggen.

Skrueene bør stikke ut 5 -6 mm.



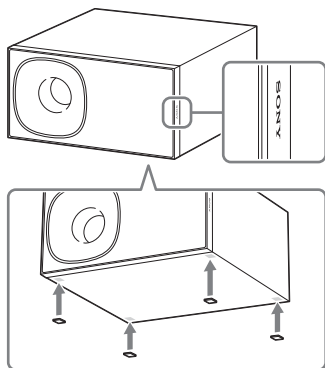
- 4** Heng høyttalerenheten på skruene.

Juster hullene i brakettene slik at de er i plan med skruene og heng høyttalerenheten på de to skruene.



## Slik monterer du basshøytaleren horisontalt (bare HT-CT380/CT381)

Plasser basshøytaleren på høyre side slik at SONY-logoen peker fremover.



Fest de medfølgende høytalerputene.

## Koble til systemet (koble til basshøytaleren)

Konfigurer den trådløse tilkoblingen til basshøytaleren på nytt.

- 1 Trykk MENU.**
- 2 Velg [WS] med  $\uparrow$   $\downarrow$  (velg), trykk deretter på ENTER.**
- 3 Velg [LINK] med  $\uparrow$   $\downarrow$  (velg), trykk deretter på ENTER.**
- 4 Vent til [START] vises på skjermen og trykk ENTER.**  
[SEARCH] vises og høytalerenheten begynner å søke etter en enhet som kan brukes med Link. Fortsett til neste trinn innen 1 minutt.  
Trykk BACK hvis du vil avslutte Link-funksjonen mens du søker.
- 5 Trykk LINK på basshøytaleren.**  
På/standby-lampen på basshøytaleren lyser grønt.  
[OK] vises på skjermen på høytalerenheten.  
Hvis [FAILED] vises, må du kontrollere om basshøytaleren er slått på og starte prosessen på nytt fra trinn 1.
- 6 Trykk MENU.**  
Menyen forsvinner.



# Forholdsregler

## Om sikkerhet

- Hvis et tungt objekt eller væske skulle falle på systemet, må du trekke ut strømkontakten og la kvalifisert personell kontrollere det før du bruker det igjen.
- Ikke klatre på høyttalerenheten eller basshøyttaleren. Du kan falle ned og skade deg, eller det kan føre til skade på systemet.

## Om strømkilder

- Før du bruker systemet, må du kontrollere at driftsspenningen er identisk med strømforsyningen. Driftsspenningen er angitt på navneplaten på undersiden av høyttalerenheten.
- Hvis du ikke skal bruke systemet på en lang stund, bør du koble systemet fra stikkontakten. Når du skal koble fra strømledningen, må du alltid dra i selve støpselet, aldri i ledningen.
- Én kontaktpinne på pluggen er bredere enn den andre av sikkerhetshensyn, og den passer bare til hullene i stikkontakten på én måte. Hvis du ikke klarer å sette pluggen helt inn i stikkontakten, må du kontakte forhandleren.
- Strømledningen må bare byttes av kvalifisert personell.

## Om varmeakkumulering

Selv om systemet blir varmt når det er i bruk, er dette ikke en feil. Hvis du regelmessig bruker høy lyd på dette systemet, øker temperaturen betraktelig på baksiden og nederst i systemet. For å unngå å brenne deg, må du ikke berøre systemet.

## Om plassering

- Plasser systemet på et sted med tilstrekkelig ventilasjon for å hindre varmeakkumulering og for å forlenge systemets levetid.

- Ikke plasser systemet nær varmekilder eller der det kan bli utsatt for direkte sollys, mye støv eller mekaniske støt.
- Ikke plasser noe på baksiden av høyttalerenheten eller basshøyttaleren som kan blokkere ventilasjonsåpningene og føre til at systemet ikke fungerer som det skal.
- Hvis systemet brukes sammen med en TV, videospiller eller kassettpiller, kan det oppstå støv og føre til dårligere bildekvalitet. Plasser i så fall systemet vekk fra TV-apparatet, videospilleren eller kassettpilleren.
- Vær forsiktig når du plasserer systemet på underlag som er behandlet med for eksempel voks, olje eller poleringsmiddel, da dette kan føre til flekker på eller misfarging av overflaten.
- Vær forsiktig så du unngår skade på hjørnene på høyttalerenheten og basshøyttaleren.
- Pass på at du har minst 3 cm fri avstand under høyttalerenheten når du fester den på en vegg.

## Om drift

Før du kobler til annet utstyr, må du passe på å slå av og koble fra systemet.

## Hvis det forekommer ujevne farger på en TV-skjerm i nærheten

- Ujevne farger kan forekomme på visse typer TV-apparater.
- Hvis det forekommer ujevne farger... Slå av TV-apparatet, og slå det på igjen etter 15-30 minutter.
  - Hvis det oppstår ujevne farger på nytt ... Plasser systemet lenger unna TV-apparatet.

## Om rengjøring

Rengjør systemet med en myk, tørr klut. Ikke bruk noen form for skrubbesvamp, skurepulver eller løsemidler, som for eksempel alkohol eller rensbensin.

Hvis du har spørsmål angående systemet eller problemer med det, kan du ta kontakt med nærmeste Sony-forhandler.

## Feilsøking

Hvis noen av disse problemene oppstår når du bruker systemet, kan du prøve å løse problemet ved hjelp av denne feilsøkingsveiledningen før du ber om service. Hvis problemet vedvarer, kan du ta kontakt med nærmeste Sony-forhandler.

### Generelt

**Strømmen blir ikke slått på.**

→ Kontroller at strømledningen er ordentlig koblet til.

**Systemet fungerer ikke som det skal.**

→ Koble strømledningen fra stikkontakten, og vent noen minutter før du kobler den til igjen.

**Systemet slås av automatisk.**

→ Auto standby-funksjonen fungerer. Sett [A. STBY] i [SYSTEM] til [OFF] (side 18).

### Lyd

**Det kommer ikke TV-lyd fra systemet.**

- Trykk gjentatte ganger på INPUT-knappen på fjernkontrollen for å vise [TV] på skjermen (se startveiledningen).
- Slå først på TV-apparatet, deretter systemet. Sett høyttalereinnstillingene på TV (BRAVIA) til Audio System. Du finner TV-innstillingene i bruksanvisningen for TV-apparatet.
- Kontroller tilkoblingen til HDMI-kabelen, den optiske digitale kabelen eller lyd-kabelen som er koblet til systemet og TV-apparatet (se startveiledningen).
- Øk volumet på TV-apparatet eller opphev demping.

- Hvis du kobler til en TV som er kompatibel med ARC-teknologien (lydreturkanal) med en HDMI-kabel, må du påse at kabelen kobles til HDMI-inngangen (ARC) på TV-apparatet. Hvis du fremdeles ikke hører noen lyd, kan du koble til den medfølgende optiske digitale kabelen og sette [ARC] til [OFF] i menyen (side 17). (Du finner mer om tilkoblingen i startveiledningen.)
- Hvis du har en TV som ikke er kompatibel med ARC-teknologien (lydreturkanal), kan du koble til med den optiske digitale kabelen. Det kommer ingen lyd fra TV-apparatet via en HDMI-tilkobling (se startveiledningen).
- Hvis det ikke kommer lyd fra en optisk digital lydkontakt eller hvis TV-apparatet ikke har en optisk digital lydkontakt, kan du koble kabel- eller satellittdekoderen til DIGITAL IN-(TV)-kontakten på systemet.

**Lyden kommer fra både systemet og TV-apparatet.**

→ Slå av lyden på TV-apparatet.

**TV-lyden fra dette systemet kommer etter bildet.**

- Hvis [SYNC] er satt til [ON], må du sette den til [OFF] (side 16).
- Når du ser på film, kan det hende at du hører lyden med en liten forsinkelse i forhold til bildet.

**Det kommer ingen lyd eller bare svært lav lyd fra enheten som er koblet til høyttalerenheten.**

- Trykk  $\triangleleft$  (volum) ++-knappen på fjernkontrollen og sjekk volumnivået (side 31).
- Trykk  $\otimes$  (demping) eller  $\triangleleft$  (volum) ++-knappen på fjernkontrollen for å oppheve dempingsfunksjonen (side 31).

- Kontroller at du har valgt riktig inngangskilde. Du bør prøve andre inngangskilder ved å trykke flere ganger på INPUT-knappen på fjernkontrollen (side 7).
- Kontroller at alle kablene og ledningene til systemet og den tilkoblede enheten er satt skikkelig inn.

### Det kommer ingen lyd eller bare svært lav lyd fra basshøytaleren.

- Trykk SW  $\triangleleft$  (basshøytalervolum) +-knappen på fjernkontrollen for å øke basshøytalervolumet (side 31).
- Kontroller at på/standby-indikatoren på basshøytaleren lyser grønt. Hvis ikke, kan du se "Det kommer ingen lyd fra basshøytaleren." i Trådløs lyd fra basshøytaleren (side 28).
- En basshøytaler gjengir basslyd. Når du bruker inngangskilder som inneholder svært få basslydkomponenter (f.eks. et TV-program), kan det være vanskelig å høre lyden fra basshøytaleren.
- Når du spiller av innhold som er kompatibelt med opphavsrettsbeskyttede teknologier (HDCP), kommer det noen ganger ikke lyd fra basshøytaleren.

### Omgivelseslydeffekten fungerer ikke.

- Avhengig av inngangssignalet og innstillingen for lydfeltet, kan det hende at behandlingen av omgivelseslyden ikke fungerer som den skal. Omgivelseslydeffekten kan være svak, avhengig av programmet eller platen.
- Hvis du vil spille av digital lyd fra flere kanaler, må du sjekke innstillingene for digital lydutgang på enheten som er koblet til systemet. Du finner mer informasjon i bruksanvisningen som fulgte med den tilkoblede enheten.

## BLUETOOTH-enhet

### BLUETOOTH-tilkoblingen kan ikke fullføres.

- Kontroller at den blå BLUETOOTH-lampen lyser (side 31).

Systemstatus	BLUETOOTH-lampe (blå)
Under BLUETOOTH-gruppering	Blinker raskt
Systemet prøver å koble til en BLUETOOTH-enhet	Blinker
Systemet har opprettet en tilkobling med en BLUETOOTH-enhet	Lyser
Systemet er i BLUETOOTH standbymodus (når systemet er slått av)	Lyser ikke

- Kontroller at BLUETOOTH-enheten som skal tilkobles er slått på og at BLUETOOTH-funksjonen er aktivert.
- Flytt systemet og BLUETOOTH-enheten nærmere hverandre.
- Forsøk å gruppere dette systemet og BLUETOOTH-enheten på nytt. Det kan hende du må avbryte grupperingen med dette systemet med BLUETOOTH-enheten først.
- Hvis [BT PWR] på systemet er satt til [OFF], må du sette den til [ON] (side 17).

### Gruppering kan ikke utføres.

- Flytt systemet og BLUETOOTH-enheten nærmere hverandre (side 7).
- Kontroller at dette systemet ikke får interferens fra en trådløs LAN-enhet, andre trådløse enheter med 2,4 GHz eller en mikrobølgeovn. Hvis det finnes en enhet som genererer elektromagnetisk stråling i nærheten, må du flytte systemet bort fra denne enheten.

### Det kommer ikke lyd fra den tilkoblede BLUETOOTH-enheten.

- Kontroller at den blå BLUETOOTH-lampen lyser (side 31).
- Flytt systemet og BLUETOOTH-enheten nærmere hverandre.
- Hvis det finnes en enhet som genererer elektromagnetisk stråling i nærheten, for eksempel en trådløs LAN-enhet, andre BLUETOOTH-enheter eller en mikrobølgeovn, må du flytte enheten bort fra dette apparatet.
- Fjern eventuelle hindringer mellom dette systemet og BLUETOOTH-enheten, eller flytt systemet bort fra hindringen.
- Omplasser den tilkoblede BLUETOOTH-enheten.
- Prøv å bytte den trådløse frekvensen for Wi-Fi-ruteren, datamaskinen osv. til 5 GHz bånd.
- Øk volumet på den tilkoblede BLUETOOTH-enheten.

### Lyden er ikke synkronisert med bildet.

- Når du ser film, kan det hende du hører lyden med en liten forsinkelse i forhold til bildet.

## Trådløs lyd fra basshøytaleren

### Det kommer ingen lyd fra basshøytaleren.

- Kontroller at strømledningen til basshøytaleren er ordentlig koblet til.
- På/standby-indikatoren lyser ikke.
  - Kontroller at strømledningen til basshøytaleren er riktig koblet til.
  - Trykk I/⏻ (på/standby)-knappen på basshøytaleren for å slå den på.

- På/standby-lampen blinker sakte grønt eller lyser sammenhengende rødt.

- Flytt basshøytaleren i nærheten av høytalerenheten slik at på/standby-lampen lyser sammenhengende grønt.
- Følg trinnene på Koble til systemet (koble til basshøytaleren) (side 24).
- Kontroller kommunikasjonsstatusen til det trådløse lydsystemet med [RF CHK] på menyen (side 18).

- På/standby-lampen blinker grønt raskt.

- Ta kontakt med nærmeste Sony-forhandler.

- På/standby-lampen blinker rødt.

- Trykk I/⏻ (på/standby)-knappen på basshøytaleren for å slå den av og kontroller om ventilasjonsåpningen på basshøytaleren er blokkert.

- Basshøytaleren er laget for avspilling av basslyd. Når inngangssignalet ikke inneholder mye basslyd, som er tilfelle med de fleste TV-programmer, kan det hende at basslyden ikke høres.

- Trykk SW ◀ (basshøytalervolum) +-knappen på fjernkontrollen for å øke basshøytalervolumet (side 34).

### Lyden hopper eller inneholder støy.

- Hvis det er en enhet i nærheten som genererer elektromagnetiske bølger, for eksempel en trådløs LAN-enhet eller en mikrobølgeovn som er i bruk, må du flytte enheten bort fra denne.
- Hvis det er en hindring mellom høytalerenheten og basshøytaleren, må du flytte den eller fjerne den.
- Plasser høytalerenheten og basshøytaleren så nær hverandre som mulig.

- Skift den trådløse LAN-frekvensen for eventuelle Wi-Fi-rutere eller datamaskiner i nærheten til 5 GHz bånd.
- Flytt TV-apparatet, Blu-ray Disc-spillere, etc. fra trådløs LAN til kablet LAN.

## Fjernkontroll

### Fjernkontrollen fungerer ikke.

- Rett fjernkontrollen mot midten av frontpanelet (fjernkontrollsensoren) på systemet (side 31).
- Fjern eventuelle hindringer mellom fjernkontrollen og systemet.
- Skift begge batteriene i fjernkontrollen med nye hvis du merker at de er utladet.
- Kontroller at du trykker på riktig knapp på fjernkontrollen.

### Fjernkontrollen til TV-apparatet virker ikke.

- Monter høyttalerenheten slik at den ikke hindrer signalene fra sensoren til TV-fjernkontrollen.

## Annet

### Funksjonen Kontroll for HDMI fungerer ikke som den skal.

- Kontroller HDMI-tilkoblingen (se startveiledningen).
- Konfigurer funksjonen Kontroll for HDMI på TV-apparatet. Du finner mer om innstillinger i bruksanvisningen til TV-apparatet.
- Hvis du kobler strømledningen til/fra, må du vente mer enn 15 sekunder før du bruker systemet.
- Kontroller at alle tilkoblede enheter er kompatible med BRAVIA Sync.
- Kontroller HDMI-innstillingene på den tilkoblede enheten. Du finner mer i bruksanvisningen som fulgte med den tilkoblede enheten.

- Hvis du kobler lydutgangen til videoenheten til systemet med en annen type kabel enn en HDMI-kabel, kan det hende at det ikke kommer lyd på grunn av Kontroll for HDMI-funksjonen. Hvis det er tilfelle, setter du [CTRL (Kontroll for HDMI)] i [HDMI] til [OFF] (side 17) eller kobler kabelen fra lydutgangen på videoenheten direkte til TV-apparatet.
- Typen og antall enheter som kan kontrolleres via BRAVIA Sync-funksjonen er begrenset av HDMI CEC-standarden som følger:
  - Opptaksenheter (Blu-ray Disc-opptak, DVD-opptak, etc.): inntil 3
  - Avspillingsenheter (Blu-ray Disc-spiller, DVD-spiller, etc.): inntil 3
  - Tunerrelaterte enheter: inntil 4
  - Lydanlegg (mottaker/hodetelefon): Inntil 1 (inkludert dette systemet)

### Det vises ikke noe bilde på TV-skjermen når høyttalerenheten er i standbymodus.

- Påse at [S. THRU] er satt til [ON] (side 17).

### Hvis [P.RTECT (beskytt)] vises på frontpanelskjermen på høyttalerenheten.

- Trykk I/⏻ (på/standby)-knappen på høyttalerenheten for å slå av systemet. Når skjermen slutter å blinke, kobler du fra strømledningen og kontrollerer at det ikke er noe som blokkerer ventilasjonsåpningene på høyttalerenheten.

### Frontpanelskjermen på høyttalerenheten lyser ikke.

- Trykk DIMMER for å stille lysstyrken til lys eller mørk, hvis den er satt til av (side 34).

Sensorene på TV-apparatet fungerer ikke som de skal.

- Det kan hende at høyttalerenheten blokkerer enkelte sensorer (for eksempel sensoren for lysstyrke) og fjernkontrollmottakeren på TV-apparatet, eller senderen for 3D-briller (infrarød overføring) på en 3D TV som støtter det infrarøde 3D-brillesystemet eller den trådløse kommunikasjonen. Flytt høyttalerenheten bort fra TV-apparatet innen en rekkevidde som lar disse delene fungere som de skal. Se bruksanvisningen som fulgte med TV-apparatet for å finne plasseringen av sensorene og fjernkontrollmottakeren.

## Tilbakestill

Hvis systemet fremdeles ikke virker som det skal, tilbakestiller du systemet slik:

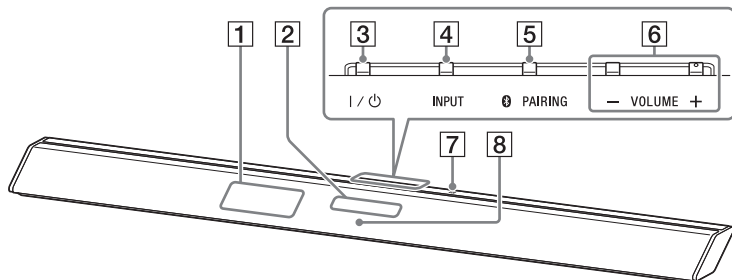
- 1 Trykk I/⏻ (på/standby) for å slå på systemet.**
- 2 Trykk MENU.**
- 3 Velg [SYSTEM] med ⬆ ⬇ (velg), trykk deretter på ENTER.**
- 4 Velg [SYS.RST] med ⬆ ⬇ (velg), trykk deretter på ENTER.**
- 5 Når [START] vises på skjermen på høyttalerenheten, trykker du på ENTER.**  
[RESET] vises på skjermen, og innstillingene i menyene og lydfeltene tilbakestilles til opprinnelig tilstand.
- 6 Når [RESET] forsvinner, kan du koble fra strømledningen.**

# Veiledning for deler og kontroller

Du finner mer informasjon på sidene som er angitt i parenteser.

## Høytalerenhet

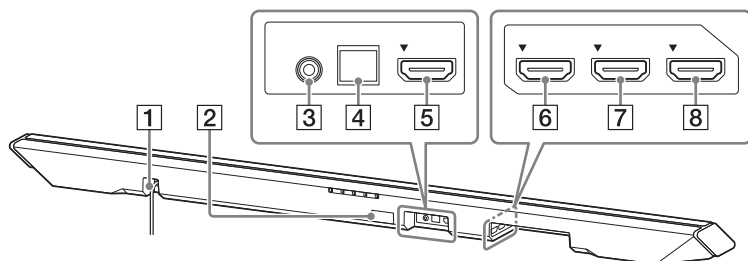
### Topp- og frontpaneler



- 1 Fjernkontrollsensor
- 2 Frontpanelskjerm
- 3 I/⏻ (på/standby)-knapp
- 4 INPUT-knapp (side 7, 21)
- 5 PAIRING-knapp (side 7)
- 6 VOLUME +/- knapper

- 7 **N-merke (side 8)**  
Når du skal bruke NFC-funksjonen, legger du den NFC-kompatible enheten inntil merket.
- 8 **BLUETOOTH-lampe (blå)**  
BLUETOOTH-status
  - Under BLUETOOTH-gruppering: Blinker raskt
  - BLUETOOTH-tilkoblingen blir forsøkt opprettet: Blinker
  - BLUETOOTH-tilkoblingen er opprettet: Lyser
  - BLUETOOTH-standbymodus (når systemet er slått av): Lyser ikke

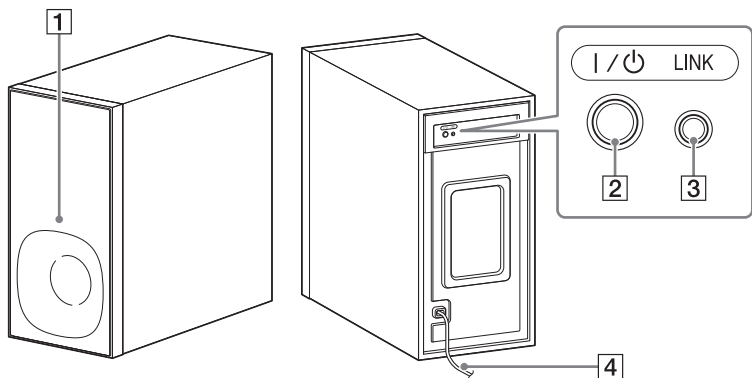
## Bakpanel



- 1 Strømledning**
- 2 UPDATE-utgang**  
(bare HT-CT780)  
Bare for oppdatering
- 3 ANALOG IN-kontakt**
- 4 DIGITAL IN (TV)-kontakt**
- 5 HDMI IN 3-kontakt**
- 6 HDMI IN 1-kontakt**  
HT-CT780 er kompatibel med HDCP 2.2.
- 7 HDMI IN 2-kontakt**
- 8 HDMI OUT (ARC)-kontakt**  
HT-CT780 er kompatibel med HDCP 2.2.



## Basshøytaler



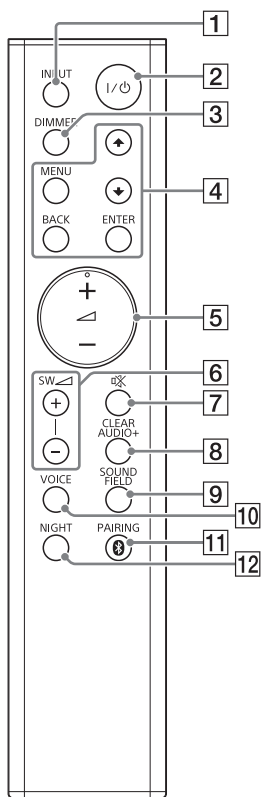
**1** På/standby-lampe

**2** I / ⏻ (på/standby)-knappen

**3** LINK-knappen (side 24)

**4** Strømledning

## Fjernkontroll



- 1 INPUT-knapp (side 7)**
- 2 I/⏻ (på/standby)-knapp**
- 3 DIMMER-knapp**  
Lysstyrken på skjermen kan endres.  
Lys → Mørk → Av

- Når lysstyrken på skjermen er satt til Av, slås skjermen av etter at skjermen viser driftsstatus i flere sekunder.
  - 4 MENU/⬆ ⬇ (velg)/ENTER/BACK-knapper (side 16)**  
Trykk ⬆ eller ⬇ for å velge menyelementene. Trykk deretter ENTER for å angi valget. Trykk BACK for å gå tilbake til forrige skjermbilde.
  - 5 ⚡ (volum) +\*/- knapper**  
Justerer volumet.
  - 6 SW ⚡ (basshøytalervolum) +/-knapper**  
Justerer volumet på basslyden.
  - 7 🚫 (demping)-knappen**  
Slår av lyden midlertidig.
  - 8 CLEARAUDIO+-knapp**  
Passende lydinnstilling velges automatisk for lydkilden.
  - 9 SOUND FIELD-knappen (side 10)**  
Velger en lydmodus.
  - 10 VOICE-knapp (side 11)**
  - 11 PAIRING-knapp (side 7)**
  - 12 NIGHT-knapp (side 11)**
- \* ⚡ + -knappen har en opphevet prikk. Bruk den som en veiledning under bruk.

# Lydformater som støttes

## Digitale lydformater som støttes av systemet

Følgende lydformater støttes av dette systemet.

- Dolby Digital
- Dolby Digital Plus\*
- Dolby TrueHD\*
- DTS
- DTS96/24
- DTS-HD Master Audio\*
- DTS-HD High Resolution Audio\*
- DTS-HD Low Bit Rate\*
- Lineær PCM 2-kanals 48 kHz eller mindre
- Lineær PCM maks. 7.1 kanals 192 kHz eller mindre\*

\* Det er mulig å bare bruke HDMI-tilkobling for disse formatene.

## Videoformater som støttes av systemet

### Inngang/utgang (HDMI-forsterkerblokk)

Fil	2D	3D		
		Bildepakking	Side-ved-side (halv)	Over-under (topp-og-bunn)
4096 × 2160p ved 59,94/60 Hz*	○	–	–	–
4096 × 2160p ved 50 Hz*	○	–	–	–
4096 × 2160p ved 23,98/24 Hz**	○	–	–	–
3840 × 2160p ved 59,94/60 Hz*	○	–	–	–
3840 × 2160p ved 50 Hz*	○	–	–	–
3840 × 2160p ved 29,97/30 Hz**	○	–	–	–
3840 × 2160p ved 25 Hz**	○	–	–	–
3840 × 2160p ved 23,98/24 Hz**	○	–	–	–
1920 × 1080p ved 59,94/60 Hz	○	–	○	○
1920 × 1080p ved 50 Hz	○	–	○	○
1920 × 1080p ved 29,97/30 Hz	○	○	○	○
1920 × 1080p ved 25 Hz	○	○	○	○
1920 × 1080p ved 23,98/24 Hz	○	○	○	○
1920 × 1080i ved 59,94/60 Hz	○	○	○	○
1920 × 1080i ved 50 Hz	○	○	○	○
1280 × 720p ved 59,94/60 Hz	○	○	○	○
1280 × 720p ved 50 Hz	○	○	○	○
1280 × 720p ved 29,97/30 Hz	○	○	○	○
1280 × 720p ved 23,98/24 Hz	○	○	○	○
720 × 480p ved 59,94/60 Hz	○	–	–	–
720 × 576p ved 50 Hz	○	–	–	–
640 × 480p ved 59,94/60 Hz	○	–	–	–

\* YCbCr 4:2:0 / støtter bare 8-bit

\*\* støtter bare 8-bit

# Spesifikasjoner

## Høyttalerenhet (SA-CT380/ CT381, SA-CT780)

### Forsterkerdel

#### UTGANGSEFFEKT (nominell)

Front venstre / front høyre:  
50 W + 50 W (ved 4 ohm, 1 kHz,  
total harmonisk forvrengning på 1 %)

#### UTGANGSEFFEKT (referanse)

SA-CT380/CT381:  
Front L/Front R: 100 watt  
(per kanal ved 4 ohm, 1 kHz)  
SA-CT780:  
Front L/Front R: 105 watt  
(per kanal ved 4 ohm, 1 kHz)

#### Innganger

HDMI IN\* 1/2/3  
ANALOG IN  
DIGITAL IN (TV)

#### Utganger

HDMI OUT\*\* (ARC)

- \* HT-CT380/CT381: Kontaktene 1, 2 og 3 er identiske. Det er det samme hvilken av dem du bruker.  
HT-CT780: 1-kontakten støtter HDCP 2.2-protokollen. HDCP 2.2 er nylig forbedret kopibeskyttelsesteknologi som brukes til å beskytte innhold som 4K-filmer. Kontaktene 2 og 3 er identiske. Det er det samme hvilken av dem du bruker.
- \*\* HT-CT780: HDMI OUT-kontakten støtter HDCP 2.2-protokollen. HDCP 2.2 er nylig forbedret kopibeskyttelsesteknologi som brukes til å beskytte innhold som 4K-filmer.

### HDMI-del

#### Kontakt

Type A (19 pinner)

### BLUETOOTH-del

Kommunikasjonssystem  
BLUETOOTH-spesifikasjoner  
versjon 3.0

#### Utgang

BLUETOOTH-spesifikasjoner  
strømklasse 2

Maksimal kommunikasjonsrekkevidde

Siktlinje ca. 10 m<sup>1)</sup>

Maksimalt antall enheter som kan

registreres

9 enheter

Frekvensbånd

2,4 GHz-bånd  
(2,4000 GHz – 2,4835 GHz)

Moduleringsmetode

FHSS (Freq Hopping Spread Spectrum)

Kompatible BLUETOOTH-profiler<sup>2)</sup>

A2DP 1.2 (avansert  
lyddistribusjonsprofil)  
AVRCP 1.3 (lyd/video  
fjernkontrollprofil)

Støttede kodeker<sup>3)</sup>

SBC<sup>4)</sup>, AAC<sup>5)</sup>

Overføringsrekkevidde (A2DP)

20 Hz – 20 000 Hz  
(samplingsfrekvens 44,1 kHz)

- 1) Faktisk rekkevidde varierer avhengig av faktorer som hindringer mellom enheter, magnetfelt rundt en mikrobølgeovn, statisk elektrisitet, trådløs telefon, mottaksfølsomhet, operativsystem, programvare osv.
- 2) BLUETOOTH-standardprofiler angir formålet med BLUETOOTH-kommunikasjon mellom enheter.
- 3) Kodek: Lydsignalkomprimering og konverteringsformat
- 4) Kodek for underbånd
- 5) (Avansert lydkoding)

## Front venstre / front høyre- høytalerdel

### Høytalersystem

SA-CT380/CT381: Høytalersystem med full rekkevidde, Acoustic Suspension  
SA-CT780: Toveis høytalersystem, Acoustic Suspension

### Høytaler

SA-CT380/CT381: 60 mm konisk  
SA-CT780: Basshøytaler: 60 mm konisk  
Diskanthøytaler: 19 mm myk kuppel

## Generelt

### Strømkrav

220-240 V vekselstrøm, 50/60 Hz

### Strømforbruk

SA-CT380/CT381:  
På: 37 W  
Standby: 0,3 W eller mindre (i strømsparemodus, se side 21)  
Standby: 0,5 W eller mindre (Når [S. THRU] er [ON]: 6 W eller mindre)

### SA-CT780:

På: 40 W  
Standby: 0,3 W eller mindre (i strømsparemodus, se side 21)  
Standby: 0,5 W eller mindre (Når [S. THRU] er [ON]: 6 W eller mindre)

### Mål (ca.) (b/h/d)

SA-CT380/CT381:  
900 mm × 51 mm × 117 mm (uten braketter for veggmontering)  
900 mm × 120 mm × 72 mm (med braketter for veggmontering)  
SA-CT780:  
1 030 mm × 55 mm × 117 mm (uten braketter for veggmontering)  
1 030 mm × 120 mm × 74 mm (med braketter for veggmontering)

### Vekt (ca.)

SA-CT380/CT381: 2,4 kg  
SA-CT780: 2,8 kg

## Basshøytaler (SA-WCT380/ WCT381, SA-WCT780)

### UTGANGSEFFEKT (referanse)

SA-WCT380/WCT381:  
100 W (per kanal ved 4 ohm, 100 Hz)  
SA-WCT780:  
120 W (per kanal ved 4 ohm, 100 Hz)

### Høytalersystem

Basshøytalersystem, bassrefleks

### Høytaler

SA-WCT380/WCT381: 13 cm konisk  
SA-WCT780: 16 cm konisk

### Strømkrav

220-240 V vekselstrøm, 50/60 Hz

### Strømforbruk

SA-WCT380/WCT381:  
På: 20 W  
Standbymodus: 0,5 W eller mindre  
SA-WCT780:  
På: 30 W  
Standbymodus: 0,5 W eller mindre

### Mål (ca.) (b/h/d)

SA-WCT380/WCT381:  
170 mm × 342 mm × 381 mm (vertikal montering)  
342 mm × 172 mm × 381 mm (horisontal montering)  
SA-WCT780:  
191 mm × 382 mm × 390 mm

### Vekt (ca.)

SA-WCT380/WCT381: 6,6 kg  
SA-WCT780: 7,9 kg

## Del med trådløs sender/ mottaker

### Høytalersystem

Trådløs lydspesifikasjon versjon 2.0

### Frekvensbånd

2,4 GHz (2,4000 GHz – 2,4835 GHz)

### Moduleringsmetode

Pi / 4 DQPSK

Design og spesifikasjoner kan endres uten nærmere varsel.

## Om BLUETOOTH-kommunikasjon

- BLUETOOTH-enheter må brukes innenfor omtrent ti meter (fri avstand) av hverandre. Rekkevidden for effektiv kommunikasjon kan bli kortere under følgende forhold:
  - Når en person, metallgjenstand, vegg eller annen hindring er mellom enhetene med en BLUETOOTH-tilkobling
  - Steder hvor det er installert et trådløst nettverk
  - Rundt mikrobølgeovner som er i bruk
  - Steder hvor det kan oppstå andre elektromagnetiske bølger
- BLUETOOTH-enheter og trådløst nettverk (IEEE 802.11 b/g) bruker samme frekvensbånd (2,4 GHz). Når du bruker BLUETOOTH-enheten nær en enhet med funksjoner for trådløst nettverk, kan det oppstå elektromagnetisk interferens. Dette kan føre til lavere dataoverføringshastigheter, støy eller at det ikke er mulig å koble til. Hvis dette skjer, kan du prøve følgende løsninger:
  - Plasser systemet minst 10 m fra enheten med trådløst nettverk.
  - Slå av strømmen til den trådløse nettverksenheten når du bruker BLUETOOTH-enheten innenfor 10 meter.
  - Installer systemet og BLUETOOTH-enheten så nær hverandre som mulig.
- Radiobølgene som sendes ut av dette systemet kan forstyrre driften av enkelte medisinske apparater. Siden denne interferensen kan føre til feil, må du alltid slå av strømmen på dette systemet og BLUETOOTH-enheten på følgende steder:

- Sykehus, tog, fly, bensinstasjoner og all steder der det kan finnes antennebare gasser
- Nær automatiske dører eller brannalarmer

- Dette systemet støtter sikkerhetsfunksjoner som overholder BLUETOOTH-spesifikasjonen for å sørge for sikker tilkobling under kommunikasjon ved bruk av BLUETOOTH-teknologi. Denne sikkerheten kan imidlertid være utilstrekkelig avhengig av innstillingene og andre faktorer. Vær derfor alltid forsiktig når du kommuniserer ved bruk av BLUETOOTH-teknologi.
- Sony kan ikke under noen omstendigheter holdes ansvarlig for skader eller annet tap som følge av informasjonslekkasjer under kommunikasjon ved bruk av BLUETOOTH-teknologi.
- BLUETOOTH-kommunikasjon er ikke nødvendigvis garantert med alle BLUETOOTH-enheter som har samme profil på dette systemet.
- BLUETOOTH-enheter som er koblet til dette systemet må være i samsvar med BLUETOOTH-spesifikasjonen fra Bluetooth SIG, Inc., og hver enhet må være sertifisert for samsvar. Selv om en enhet overholder BLUETOOTH-spesifikasjonen, kan det likevel være tilfeller der egenskapene eller spesifikasjonene til BLUETOOTH-enheten gjør det umulig å koble til, eller kan føre til andre kontrollmetoder, visninger eller annen betjening.
- Det kan oppstå støy eller lyden kan bli kuttet av, avhengig av BLUETOOTH-enheten som er tilkoblet systemet, kommunikasjonsmiljøet eller forholdene rundt.

Hvis du har spørsmål angående systemet eller problemer med det, kan du ta kontakt med nærmeste Sony-forhandler.

# LISENSAVTALE FOR SLUTTBRUKERE

## VIKTIG:

FØR DU BRUKER PROGRAMVAREN, BER VI DEG LESE DENNE LISENSAVTALEN OMHYGGELIG. VED Å BRUKE DENNE PROGRAMVAREN, SAMTYKKER DU I VILKÅRENE I DENNE LISENSAVTALEN. HVIS DU IKKE GODTAR VILKÅRENE I DENNE LISENSAVTALEN, KAN DU IKKE BRUKE PROGRAMVAREN.

Denne lisensavtalen er en juridisk avtale mellom deg og Sony Corporation ("SONY"). Denne lisensavtalen regulerer dine rettigheter og plikter som gjelder for SONY-programvaren fra SONY og/eller tredjeparts lisensgivere (inkludert SONYs samarbeidspartnere) og deres respektive samarbeidspartnere (samlet kalt "TREDJEPARTSLEVERANDØRER"), sammen med eventuelle oppdateringer/ oppgraderinger fra SONY, all trykt, nettbasert eller annen elektronisk dokumentasjon for slik programvare, og eventuelle datafiler som er opprettet ved bruk av slik programvare (samlet kalt "PROGRAMVAREN").

Uavhengig av det foregående skal all programvare i PROGRAMVAREN som har en egen lisensavtale for sluttbrukere (inkludert, men ikke begrenset til, GNU General Public License og Lesser/Library General Public License), omfattes av en slik aktuell egen lisensavtale for sluttbrukere i stedet for vilkårene i denne lisensavtalen i den utstrekning det kreves av en slik egen lisensavtale for sluttbrukere ("EKSKLUDERT PROGRAMVARE").

## PROGRAMVARELISENS

PROGRAMVAREN er lisensiert, den selges ikke. PROGRAMVAREN er beskyttet av opphavsrett og andre immaterielle lover og internasjonale avtaler.

## OPPHAVSRETT

Alle rettighetene til og titlene i PROGRAMVAREN (inkludert, men ikke begrenset til, eventuelle bilder, fotografier, animasjon, video, lyd, musikk, tekst og "applets" som inngår i PROGRAMVAREN) eies av SONY eller én eller flere av TREDJEPARTSLEVERANDØRENE.

## TILDELING AV LISENS

SONY gir deg en begrenset lisens til å bruke PROGRAMVAREN bare i forbindelse med den kompatible enheten ("ENHETEN"), og bare for privat, ikke-kommersiell bruk. SONY og TREDJEPARTSLEVERANDØRENE forbeholder seg utrykkelig alle rettigheter, tittel og interesse (inkludert, men ikke begrenset til, alle opphavsrettigheter) i og til PROGRAMVAREN som denne LISENSAVTALEN ikke spesifikt gir deg.

## KRAV OG BEGRENSNINGER

Du kan ikke kopiere, publisere, tilpasse, redistribuere, forsøke å utlede kildekode, endre, foreta omvendt utvikling, dekompile eller dele opp noe av PROGRAMVAREN, enten helt eller delvis, eller lage avledede verk fra eller av PROGRAMVAREN, med mindre det er bevisst tilrettelagt for slike avledede verk i PROGRAMVAREN. Du kan ikke endre eller tukle med noe av DRM-funksjonaliteten til PROGRAMVAREN. Du kan ikke omgå, modifisere, oppheve eller omgå noen av funksjonene eller beskyttelsen av PROGRAMVAREN eller noen av mekanismene som er operativt knyttet til PROGRAMVAREN. Du kan ikke atskille enkelte komponenter i PROGRAMVAREN for bruk på flere enn én ENHET, med mindre du er uttrykkelig autorisert til å gjøre det av SONY. Du kan ikke fjerne, forandre, tildekke eller utviske eventuelle varemerker eller merknader på PROGRAMVAREN. Du kan ikke dele, distribuere, leie, lease, viderelisensiere, tildele, overføre eller selge PROGRAMVAREN. Programvaren, nettverkstjenestene eller andre produkter enn PROGRAMVAREN som PROGRAMVARENs ytelse avhenger av,



kan annulleres eller avbrytes etter leverandørens eget skjønn (programvareleverandører, tjenesteytere, eller SONY). SONY og slike leverandører garanterer ikke at PROGRAMVAREN, nettverkstjenester, innhold eller andre produkter vil fortsette å være tilgjengelig, eller vil fungere uten avbrudd eller tilpasning.

## **BRUK AV PROGRAMVARE MED OPPHAVSRETTSBESKYTTET MATERIALE**

PROGRAMVAREN kan ha egenskaper som gjør at du kan vise, lagre, behandle og/eller bruke innhold som er opprettet av deg og/eller tredjeparter. Slikt innhold kan være beskyttet av opphavsrett, andre åndsverkslover, og/eller avtaler. Du samtykker i å bruke PROGRAMVAREN bare i samsvar med alle slike lover og avtaler som gjelder for slikt innhold. Du erkjenner og godtar at SONY kan treffe egnede tiltak for å beskytte opphavsretten til innhold som lagres, bearbeides eller brukes av PROGRAMVAREN. Slike tiltak inkluderer, men er ikke begrenset til, å telle frekvensen for hvor ofte du sikkerhetskopierer og gjenoppretter gjennom visse PROGRAMVARE-funksjoner, å nekte å godta din forespørsel for å muliggjøre gjenoppretting av data, og opphør av denne LISENSAVTALEN i tilfelle av ulovlig bruk av PROGRAMVAREN.

## **INNHOLDSTJENESTE**

MERK OGSÅ AT PROGRAMVAREN KAN VÆRE UTFORMET TIL Å BRUKES MED INNHOLD SOM ER TILGJENGELIG VIA ÉN ELLER FLERE INNHOLDSTJENESTER ("INNHOLDSTJENESTE"). BRUK AV TJENESTEN OG ET SLIKT INNHOLD ER UNDERLAGT TJENESTEVILKÅRENE FOR DEN INNHOLDSTJENESTEN. HVIS DU AVSLÅR Å SAMTYKKE I DISSE VILKÅRENE, VIL DIN BRUK AV PROGRAMVAREN BLI BEGRENSET. Du samtykker i og godtar at visse typer innhold og tjenester som er tilgjengelige gjennom PROGRAMVAREN, kan være levert av tredjeparter som SONY ikke har

noen kontroll over. BRUK AV INNHOLDSTJENESTEN KREVER EN INTERNETT-TILKOBLING. INNHOLDSTJENESTEN KAN AVSLUTTES NÅR SOM HELST.

## **INTERNETT-TILKOBLING OG TREDJEPARTSTJENESTER**

Du erkjenner og samtykker i at tilgang til enkelte PROGRAMVARE-funksjoner kan kreve en Internett-tilkobling som du har det fulle ansvaret for. Videre er du selv ansvarlig for betaling av eventuelle gebyrer til tredjeparter i forbindelse med Internett-tilkoblingen, inkludert, men ikke begrenset til, avgifter til Internett-leverandøren eller oppkoblingskostnader. Bruk av programvaren kan være begrenset eller innskrenket avhengig av funksjonene, båndbredden eller de tekniske begrensningene til din Internett-tilkobling og -tjeneste. Tredjeparten som tilbyr en slik tjeneste har ansvaret for tilgang, kvalitet og sikkerhet til en slik Internett-tilkobling.

## **EKSSPORT OG ANDRE BESTEMMELSER**

Du samtykker i å overholde alle gjeldende restriksjoner knyttet til eksport- og reeksport og forskrifter i området eller landet du bor i, samt ikke å overføre eller godkjenne overføring av PROGRAMVAREN til et forbudt land eller et land som på annen måte er i strid med slike restriksjoner eller bestemmelser.

## **AKTIVITETER SOM INNEBÆRER HØY RISIKO**

PROGRAMVAREN er ikke feiltolerant og er ikke utformet, produsert eller ment for bruk eller videresalg som elektronisk kontrollutstyr i farlige miljøer som krever feilsikker ytelse, for eksempel under drift av kjernefysiske anlegg, luftfartsnavigasjon eller kommunikasjonssystemer, lufttrafikkkontroll, livredningsmaskiner eller våpensystemer der feil i PROGRAMVAREN kan føre til dødsfall, personskade eller

alvorlig fysisk eller miljømessig skade ("AKTIVITETER SOM INNEBÆRER HØY RISIKO"). SONY, alle TREDJEPARTSLEVERANDØRER og alle deres respektive samarbeidspartnere fraskriver seg uttrykkelig eller underforstått garanti, plikt eller egnethet for AKTIVITETER SOM INNEBÆRER HØY RISIKO.

## FRASKRIVELSE AV GARANTI FOR PROGRAMVARE

Du erkjenner og godtar at bruk av PROGRAMVAREN skjer på egen risiko, og at du er ansvarlig for all bruk av PROGRAMVAREN. PROGRAMVAREN leveres "SOM DEN ER", uten garanti, plikter eller betingelser av noe slag.

SONY OG ALLE TREDJEPARTSLEVERANDØRER (SONY og alle TREDJEPARTSLEVERANDØRER betegnes i dette avsnittet samlet som "SONY") FRASKRIVER SEG UTTRYKkelig ALLE GARANTIER, FORPLIKTELSER ELLER BETINGELSER, DIREKTE ELLER INDIREKTE, INKLUDERT, MEN IKKE BEGRENSET TIL, GARANTIER FOR SALGBARHET, UKRENKELIGHET OG EGNETHET FOR ET BESTEMT FORMÅL. SONY GARANTERER IKKE, FREMSETTER INGEN BETINGELSER FOR OG GIR INGEN LØFTER (A) OM AT FUNKSJONENE TIL PROGRAMVAREN VIL OPPFYLLE DINE KRAV ELLER AT DE VIL BLI OPPDATERT, (B) OM AT DRIFTEN AV PROGRAMVAREN VIL VÆRE RIKTIG ELLER FEILFRI ELLER AT FEIL VIL BLI RETTET, (C) OM AT PROGRAMVAREN IKKE VIL SKADE EVENTUELL ANNEN PROGRAMVARE, MASKINVARE ELLER DATA, (D) OM AT ALL PROGRAMVARE, NETTVERKSTJENESTER (INKLUDERT INTERNETT) ELLER PRODUKTER (BORTSETT FRA PROGRAMVAREN) SOM PROGRAMVARENS YTELSE AVHENGER AV, VIL FORTSETTE Å VÆRE TILGJENGELIG, UAVBRUTT ELLER UENDRET, OG (E) VEDRØRENDE BRUKEN ELLER RESULTATENE AV BRUKEN AV PROGRAMVAREN NÅR DET GJELDER RIKTIGHET, NØYAKTIGHET, PÅLITELIGHET ELLER ANNET.

VERKEN MUNTlig ELLER SKRIFTLIG INFORMASJON ELLER RÅD GITT AV SONY ELLER EN SONY-AUTORISERT REPRESENTANT SKAL GJELDE SOM EN GARANTI, PLIKT ELLER BETINGELSE, ELLER PÅ NOEN MÅTE ØKE OMFANGET AV DENNE GARANTIEN. SKULLE PROGRAMVAREN VISE SEG Å VÆRE DEFEKT, MÅ DU DEKKE ALLE KOSTNADER FOR NØDVENDIG SERVICE, REPARASJONER ELLER KORRIGERING. ENKELTE JURISDIKSJONER TILLATER IKKE UTELUKKELSE AV UNDERFORSTÅTTE GARANTIER, SLIK AT DISSE UTELUKKELSENE EVENTUELT IKKE GJELDER FOR DEG.

## BEGRENSNING AV ANSVAR

SONY OG ALLE TREDJEPARTSLEVERANDØRER (SONY OG ALLE TREDJEPARTSLEVERANDØRER BLIR I DETTE AVSNITTET SAMLET BETEGNET SOM "SONY") ER IKKE ANSVARLIG FOR EVENTUELLE TILFELDIGE SKADER ELLER FØLGESKADER I FORBINDELSE MED BRUDD PÅ UTTRYKTE ELLER INDIREKTE GARANTIER, KONTRAKTBRUDD, MANGLENDE OVERHOLDELSE, OBJEKTIVT ANSVAR ELLER UNDER NOEN ANNEN JURIDISK TEORI RELATERT TIL PROGRAMVAREN, INKLUDERT, MEN IKKE BEGRENSET TIL, EVENTUELLE SKADER SOM FØLGE AV TAP AV FORTJENESTE, TAP AV INNTEKT, TAP AV DATA, TAP AV MULIGHET FOR BRUK AV PROGRAMVAREN ELLER EVENTUELL TILHØRENDE MASKINVARE, NEDETID OG BRUKERTID, SELV OM NOEN AV DEM HAR BLITT GJORT OPPMERKSOM PÅ MULIGHETEN FOR SLIKE SKADER. DERS ENKELTANSVAR OG SAMLEDE ANSVAR I HENHOLD TIL NOEN AV BESTEMMELSENE I DENNE LISENSAVTALEN VIL UANSETT VÆRE BEGRENSET TIL BELØPET SOM FAKTISK BLE BETALT FOR PRODUKTET. ENKELTE JURISDIKSJONER TILLATER IKKE UTELUKKELSE ELLER BEGRENSNING AV TILFELDIGE SKADER ELLER FØLGESKADER, OG DET ER DERFOR MULIG AT UTELUKKELSEN ELLER BEGRENSNINGEN OVENFOR IKKE GJELDER FOR DEG.

## **AUTOMATISK OPPDATERINGSFUNKSJON**

Fra tid til annen kan SONY eller TREDJEPARTSLEVERANDØRER automatisk oppdatere eller på annen måte modifisere PROGRAMVAREN, inkludert, men ikke begrenset til, med tanke på forbedring av sikkerhetsfunksjonene, feilretting og forbedring av funksjoner på tidspunkter der du benytter deg av SONYs eller tredjeparters servere, eller samhandler på annen måte. Slike oppdateringer eller modifikasjoner kan slette eller endre egenskapene til funksjoner eller andre forhold ved PROGRAMVAREN, inkludert, men ikke begrenset til, funksjoner du kan være avhengig av. Du erkjenner og samtykker i at slike aktiviteter kan forekomme etter SONYs eget skjønn, og at SONY kan gjøre fortsatt bruk av PROGRAMVAREN betinget etter at du har utført en komplett installasjon eller av at du aksepterer en slik oppdatering eller modifikasjoner. I denne LISENSAVTALEN skal eventuelle oppdateringer/endinger anses for å være, og skal utgjøre en del av, PROGRAMVAREN. Ved å akseptere denne LISENSAVTALEN samtykker du til slik oppdatering/ending.

## **HELE AVTALEN, FRASKRIVELSE, UAVHENGIGHET**

Denne LISENSAVTALEN og SONYs retningslinjer for personvern, der hver av disse endres og modifiseres fra tid til annen, utgjør til sammen hele avtalen mellom deg og SONY med hensyn til PROGRAMVAREN. SONYs manglende utøvelse eller håndhevelse av en rettighet eller bestemmelse i denne LISENSAVTALEN vil ikke utgjøre en fraskrivelse av en slik rettighet eller bestemmelse. Hvis noen deler av denne LISENSAVTALEN blir kjent ugyldig, ulovlig eller ikke kan håndheves, skal denne bestemmelsen håndheves i størst mulig grad for å opprettholde intensjonen med denne LISENSAVTALEN, og de andre delene vil fortsette å være i full kraft og ha full effekt.

## **GJELDENE LOV OG JURISDIKSJON**

De forente nasjoners konvensjon om kontrakter for internasjonalt salg av varer skal ikke gjelde for denne LISENSAVTALEN. Denne LISENSAVTALEN skal styres av lovgivningen i Japan, uten hensyn til rettsvister om lovgivningen. Eventuelle tvister som oppstår under denne LISENSAVTALEN skal utelukkende behandles av distriktsdomstolen i Tokyo i Japan, og partene er uten unntak underlagt rettsmyndigheten til disse domstolene og rettskretsen i Tokyo, Japan.

## **RIMELIG OPPREISNING**

Uavhengig av elementer i denne LISENSAVTALEN som kan tolkes til det motsatte, erkjenner du og samtykker i at ethvert brudd på eller manglende overholdelse av denne LISENSAVTALEN fra din side vil føre til uopprettelig skade for SONY, der økonomisk erstatning ville ha vært utilstrekkelig, og du samtykker i at SONY innhenter alle rettslige pålegg eller rimelige rettsmidler som SONY anser som nødvendige eller hensiktsmessige i slike tilfeller. SONY kan også søke oppreisning ved å ta juridiske og tekniske skritt for å forebygge overtredelse av og/eller for å håndheve denne LISENSAVTALEN, inkludert, men ikke begrenset til, umiddelbar oppsigelse av din tilgang til bruk av PROGRAMVAREN hvis SONY etter eget skjønn mener at du bryter eller har tenkt å bryte denne LISENSAVTALEN. Disse midlene for oppreisning kommer i tillegg til andre midler SONY kan ha rett til i henhold til loven, det som er rimelig eller gjelder i henhold til kontrakt.

## **OPPHØR**

Uten at dette får betydning for noen av selskapets andre rettigheter, kan SONY bringe dine rettigheter i henhold til denne LISENSAVTALEN til opphør hvis du unnlater å oppfylle noen av bestemmelsene i den. Ved en slik oppsigelse må du slutte å bruke PROGRAMVAREN og ødelegge alle kopier av den.

## **ENDRINGER**

SONY FORBEHOLDER SEG RETTEN TIL Å ENDRE VILKÅRENE I DENNE LISENSAVTALEN ETTER EGET SKJØNN VED Å LEGGE UT ET VARSEL PÅ ET WEBOMRÅDE ANGITT AV SONY, VED E-POSTVARSLING TIL EN E-POSTADRESSE DU HAR OPPGITT, VED Å VARSLER SOM EN DEL AV PROSESSEN DER DU MOTTAR OPPGRADERINGER/ OPPDATERINGER ELLER PÅ ANNEN JURIDISK GJENKJENNELIG FORM FOR MEDDELELSE. Hvis du ikke godtar endringen, må du straks kontakte SONY for instruksjoner. Din fortsatte bruk av PROGRAMVAREN etter den effektive datoen for et slikt varsel vil anses som ditt samtykke til å være bundet av en slik endring.

## **TREDJEPARTSBEGUNSTIGEDE**

Hver TREDJEPARTSLEVERANDØR er en uttrykkelig tiltenkt tredjepartsbegunstiget for, og skal ha rett til å håndheve, alle bestemmelser i denne LISENSAVTALEN med hensyn til PROGRAMVAREN til en slik part.

Hvis du har spørsmål vedrørende denne LISENSAVTALEN, kan du kontakte SONY ved å skrive til SONY på den aktuelle kontaktadressen for de respektive områder eller land.

Copyright © 2014 Sony Corporation.



# HDMI

---

<http://www.sony.net/>



\* 4 5 6 5 1 2 3 2 2 \* (1)

©2015 Sony Corporation

4-565-123-22(1) (NO)