

SONY®

Дыбыс тақтасы

Пайдалану нұсқаулары

ЕСКЕРТУ

Құрылғыны кітап сөресі немесе қабырға шкафы секілді шектеулі орынға қоймаңыз.

Өрт қаупін азайту үшін құрылғының жел кіретін тесігін газетпен, үстел жапқышпен, пердемен, т.б. жаппаңыз.

Құрылғыны ашық жалын көздерінің (мысалы, жанып тұрған шам) қасына қоймаңыз.

Өрт шығу немесе ток соғу қаупін азайту үшін бұл құрылғыға тамшы, шашыранды тигізбеңіз немесе ваза сияқты сұйықтық толы заттарды құрылғыға қоймаңыз.

Айнымалы ток розеткасына қосылғандықтан, құрылғы өздігінен өшіп қалғанның өзінде ток көзінен ажыратылмайды.

Құрылғыны ток көзінен ажырату үшін айыр қолданылатындықтан, құрылғыны оңай қол жетімді айнымалы розеткаға сұғыңыз. Құрылғының дұрыс істемеуін байқасаңыз, бірден айырды айнымалы ток розеткасынан ажыратыңыз.

Батареяларды немесе батареялар салынған құрылғыларды күннің көзі және өрт сияқты ыстық жерлерге шығармаңыз.

Тек ішкі қолданысқа арналған.

Ұсынылған кабельдер

Дұрыс қорғалған және жерге қосылған кабельдер мен коннекторлар басты компьютерлерге және/немесе перифериялық құрылғыларға қосылу үшін қолданылу керек.

Тақта динамигі үшін

Тақта астыңғы жағында орналасқан.

Еуропадағы тұтынушылар үшін

Тұтынушыларға ескерту: төмендегі ақпарат ЕО директиваларын қолданатын елдерде ғана сатылатын жабдық үшін қолданылады.

Бұл өнім келесі компаниямен немесе оның атынан жасалған: Sony Corporation, 1-7-1 Kopan Minato-ku Токио, 108-0075 Жапония. Еуропалық Одақ заңнамасына қарай өнімнің сәйкестігіне қатысты сұраулар мына өкілетті өкілдікке жіберілуі керек: Sony Deutschland GmbH, Hedelfinger Strasse 61, 70327 Штутгарт, Германия. Қызмет көрсету немесе кепілдік мәселелері бойынша бөлек қызмет көрсету немесе кепілдік құжаттарында берілген мекенжайларға хабарласыңыз.



Осы құжатпен Sony Corp. бұл жабдықтың маңызды талаптарға және 1999/5/EC директивасының басқа қатысты ережелеріне сәйкес келетінін жариялайды.

Мәліметтер үшін келесі URL мекенжайына кіріңіз:
<http://www.compliance.sony.de/>

Бұл жабдықтың EMC реттеуінде белгіленген шектерге сәйкестігі 3 метрден қысқа жалғау кабелімен тексеріліп анықталды.



Ескі электрлік және электрондық жабдықты қоқысқа тастау (бөлек жинау жүйелері бар Еуропалық Одақта және басқа да еуропалық елдерде қолданылады)

Өнімдегі немесе оның қаптамасындағы бұл таңба осы өнімді тұрмыстық қалдық ретінде тастауға болмайтынын білдіреді. Оның орнына электрлік және электрондық жабдықты кәдеге жарату мақсатымен арнайы жинау орнына тапсыру керек. Бұл өнімнің дұрыс тасталуын қамтамасыз ете отырып, бұл өнімнің қалдық ретінде тиісінше тасталмауынан қоршаған ортаға және адам денсаулығына тиетін ықтимал кері әсерлерге жол бермейсіз. Материалдарды кәдеге жарату табиғи ресурстарды сақтауға көмектеседі. Бұл өнімді кәдеге жарату туралы толығырақ ақпарат алу үшін тиісті жергілікті мемлекеттік мекемеге, тұрмыстық қалдық тастау қызметіне немесе өнім сатып алынған дүкенге хабарласыңыз.

Тек Еуропа



Pb

Қалдық батареяларды қоқысқа тастау (бөлек жинау жүйелері бар Еуропалық Одақта және басқа да еуропалық елдерде қолданылады)

Батареядағы немесе қаптамасындағы бұл таңба өнімдегі батареяны тұрмыстық қалдық ретінде тастауға болмайтынын білдіреді.

Белгілі бір батареяларда бұл таңба химиялық таңбамен бірге пайдаланылуы мүмкін. Батарея құрамында 0,0005% сынап немесе 0,004% қорғасын болса, сынаптың (Hg) немесе қорғасынның (Pb) химиялық таңбалары қосылады. Бұл батареялардың дұрыс тасталуын қамтамасыз ете отырып, батареяның қалдық ретінде тиісінше тасталмауынан қоршаған ортаға және адам денсаулығына тиетін ықтимал кері әсерлерге жол бермейсіз. Материалдарды кәдеге жарату табиғи ресурстарды сақтауға көмектеседі. Қауіпсіздік, жұмыс өнімділігі және деректер тұтастығы үшін өнімдерге ішіне орнатылған батареяны үнемі қосып қою қажет етілген жағдайда, бұл батареяны тек білікті қызмет көрсетуші маман ауыстыруы керек.

Батареяның дұрыс қолданылғанына көз жеткізу үшін өнімді пайдаланылу мерзімі аяқталғаннан кейін электрлік және электрондық жабдықты кәдеге жарату мақсатымен арнайы жинау орнына тапсырыңыз.

Барлық басқа батареялар үшін батареяны өнімнен қауіпсіз шығару жолдары туралы бөлімнен қараңыз. Қалдық батареяларды кәдеге жарату мақсатымен батареяны арнайы жинау орнына тастаңыз. Бұл өнімді немесе батареяны кәдеге жарату туралы толығырақ ақпарат алу үшін тиісті жергілікті мемлекеттік мекемеге, тұрмыстық қалдық тастау қызметіне немесе өнім сатып алынған дүкенге хабарласыңыз.

Авторлық құқықтар және сауда белгілері

Бұл жүйе Dolby* Digital және DTS** Digital Surround System біріктіреді.

* Dolby Laboratories ұйымы берген лицензия бойынша жасалған. Dolby және қос D таңбасы - Dolby Laboratories компаниясының сауда белгілері.

** DTS патенттерін <http://patents.dts.com> сайтынан қараңыз. DTS Licensing Limited берген лицензия бойынша жасалған. DTS, DTS-HD, Symbol & DTS және Symbol - DTS, Inc. © DTS, Inc. тіркелген сауда белгілері. Барлық құқықтары қорғалған.

BLUETOOTH® сөз белгісі және логотиптері Bluetooth SIG, Inc. корпорациясына тиесілі сауда белгілері болып табылады және Sony Corporation арқылы бұл белгілерді лицензия бойынша қолданыңыз.

Бұл жүйе High-Definition Multimedia Interface (HDMI™) технологиясын біріктіреді.

HDMI және HDMI High-Definition Multimedia Interface терминдері және HDMI логотипі - HDMI Licensing LLC ұйымының сауда белгілері немесе Америка Құрама Штаттары мен басқа елдердегі тіркелген сауда белгілері.

N белгісі — NFC Forum, Inc. корпорациясының сауда белгісі немесе Америка Құрама Штаттары мен басқа елдердегі тіркелген сауда белгісі.

Android™ және Google Play™ — Google Inc. компаниясының сауда белгілері

Apple, Apple логотипі, iPhone, iPod және iPod touch — АҚШ пен басқа елдерде тіркелген Apple Inc., компаниясының сауда белгілері. App Store - Apple Inc. қызмет



көрсету белгісі "Made for iPod" және "Made for iPhone" хабары электрондық аксессуардың арнайы iPod немесе iPhone құрылғыларына көрсетілген тәртіпте қосылу үшін жасалғанын, Apple жұмыс істеу стандарттарына сәйкес жасаушы арқылы сертификатталғанын білдіреді. Apple компаниясы бұл құрылғының жұмыс істеуі немесе оның қауіпсіздік және нормативтік стандарттарына сәйкестігі үшін жауапты емес. Бұл аксессуарды iPod немесе iPhone құрылғысымен бірге пайдалану сымсыз өнімділікке әсер ететіндігін ескеріңіз.

Үйлесімді iPod/iPhone модельдері

Мыналар iPod/iPhone үлгілерімен үйлесімді. iPod/iPhone құрылғыларын жүйемен бірге қолданбас бұрын соңғы бағдарламалық жасақтама арқылы жаңартыңыз.

BLUETOOTH технологиясы мыналармен жұмыс істейді:
iPhone 6 Plus/iPhone 6/iPhone 5s/
iPhone 5c/iPhone 5/iPhone 4s/
iPhone 4/iPhone 3GS
iPod touch (5-буын)/iPod touch (4-буын)

"BRAVIA" логотипі — Sony Corporation компаниясының сауда белгісі.

"DSEE" — Sony Corporation компаниясының сауда белгісі.

"ClearAudio+" — Sony Corporation компаниясының сауда белгісі.

“x.v.Colour” және “x.v.Colour” логотипі — Sony Corporation компаниясының сауда белгілері.

“PlayStation®” — Sony Computer Entertainment Inc компаниясының тіркелген сауда белгісі.

Басқа сауда белгілері мен атаулары тиісті иелеріне тиесілі.

Бұлар туралы пайдалану нұсқаулары

- Бұл пайдалану нұсқауларындағы нұсқаулар қашықтан басқару құралындағы басқару тармақтарын сипаттайды. Сондай-ақ, қашықтан басқару құралындағыдай бірдей немесе ұқсас атаулары болса, негізгі құрылғыдағы басқару тармақтарын қолдануға болады.
- Кейбір суреттер мағыналы суреттер ретінде ұсынылады, нақты өнімдерден ерекшеленуі мүмкін.

Мазмұны

Қосылу ➔ Бастапқы орнату нұсқаулығы (бөлек құжат)

Бұлар туралы пайдалану нұсқаулары	5	Басқа функциялар	
Тыңдау		Control for HDMI функциясын қолдану	18
ТД, Blu-ray Disc™ ойнатқышы, кабель/спутниктік жәшік, т.б. дыбысын тыңдау.	7	“BRAVIA” Sync мүмкіндіктерін пайдалану	19
BLUETOOTH құрылғысы музыкасын тыңдау	7	Негізгі құлып функциясын пайдалану	20
Дыбысты реттеу		Күту режимінде қуатты үнемдеу	20
Дыбыс әсерлерін қолдану (спорт режимі, т.б.)	9	Қабырғаға жолақ динамигін бекіту	21
BLUETOOTH функциялары		Сабвуферді көлденең орнату (тек HT-CT380/CT381)	23
Жүйені смартфонмен немесе планшет құрылғысымен басқару (SongPal)	11	Жүйені байланыстыру (сабвуферге байланыстыру)	23
Авторлық құқығы қорғалған 4K мазмұнын көру (тек HT-CT780)		Қосымша ақпарат	
4K TV және 4K құрылғыларын қосу	13	Сақтық шаралар	24
Параметрлер және реттеулер		Ақауларды жою	25
Орнату дисплейін пайдалану ...	15	Бөлшектер мен басқару элементтері туралы нұсқаулық	30
		Қолдау көрсетілетін аудио пішімдері	34
		Сипаттамалар	36
		BLUETOOTH байланысында	38
		СОҢҒЫ ПАЙДАЛАНУШЫ ЛИЦЕНЗИЯСЫ ТУРАЛЫ	
		КЕЛІСІМ	39

ТД, Blu-ray Disc™ ойнатқышы, кабель/ спутниктік жәшік, т.б. дыбысын тыңдау.

INPUT түймесін қайталап басыңыз.

INPUT түймесін бір рет басқан кезде ағымдағы құрылғы алдыңғы дисплейде пайда болып, одан кейін INPUT түймесін басқан сайын құрылғы келесідей өзгереді.

[TV] → [HDMI 1] → [HDMI 2] →
[HDMI 3] → [ANALOG] → [BT]

[TV]

DIGITAL IN (ТД) ұясына қосылған сандық құрылғы немесе HDMI OUT (ARC) ұясына қосылған Audio Return Channel функциясымен үйлесімді ТД

[HDMI 1] [HDMI 2] [HDMI 3]

Blu-ray Disc ойнатқыш, т.б. HDMI IN 1, 2 немесе 3 ұясына қосылған

[ANALOG]

ANALOG IN ұясына қосылған аналогтік құрылғы

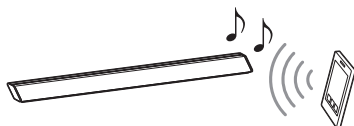
[BT]

BLUETOOTH A2DP жүйесіне қолдау көрсететін құрылғы

Кеңес

- Егер BLUETOOTH функциялары көрсетілсе, [BT OFF] хабары [BT] орнына пайда болады.

BLUETOOTH құрылғысы музыкасын тыңдау



Жүйені BLUETOOTH құрылғысымен жұптастыру

Жұптастыру - сымсыз байланысқа мүмкіндік беру үшін BLUETOOTH құрылғылары арасында сілтеме жасауға талап етілетін процесс. Жүйемен бастау алдында құрылғыны жүйемен жұптастыру қажет. BLUETOOTH құрылғылары жұптасса, оларды қайта жұптастыру қажет.

1 Жүйеде PAIRING түймесін басыңыз.
BLUETOOTH жұптастыру кезінде BLUETOOTH индикаторы (көк) жыпылықтайды.

2 BLUETOOTH функциясын BLUETOOTH құрылғысында қосып, құрылғыларды іздеп, осы жүйені таңдаңыз (HT-CT380, HT-CT381 немесе HT-CT780).

Егер қатынасу кілті қажет болса, “0000” кодын енгізіңіз.

3 BLUETOOTH индикаторы (көк) жанғанын тексеріңіз.
Байланыс орнатылды.

Ескертпе

- Ең көбі 9 BLUETOOTH құрылғысын жұптастыруға болады. Егер 10-шы BLUETOOTH құрылғысы жұптасса, ең бірінші жалғанған құрылғы жаңасымен ауыстырылады.

Кеңес

- BLUETOOTH байланысы орнатылған соң, сіз қосқан жабдықта сәйкес келетін қолданбаны жүктеуді ұсынатын нұсқау көрсетіледі. Көрсетілген нұсқауларды орындап, осы жүйемен жұмыс істеуге мүмкіндік беретін “SongPal” атты қолданбаны жүктеуге болады. “Жүйені смартфонмен немесе планшет құрылғысымен басқару (SongPal)” (11-бет) қараңыз.

Тіркелген құрылғы музыкасын тыңдау

- 1** INPUT түймесін [BT] көрсету үшін қайталап басыңыз. BLUETOOTH жұптастыру барысында BLUETOOTH индикаторы (көк) жыпылықтайды.
- 2** BLUETOOTH құрылғысында осы жүйені таңдаңыз (HT-CT380, HT-CT381 немесе HT-CT780).
- 3** BLUETOOTH индикаторы (көк) жанғанын тексеріңіз.
- 4** BLUETOOTH құрылғысында ойнатуды бастаңыз.

BLUETOOTH құрылғысын Бір рет түртілетін функциялар (NFC) арқылы қосу

NFC үйлесімді қашықтан басқару құрылғысын N-белгісіне жақын жүйеде ұстау арқылы жүйе мен қашықтан басқару құрылғысы жұптастыруды аяқтап, BLUETOOTH байланысына автоматты түрде өтеді.

Үйлесімді қашықтағы құрылғылар
Кірістірілген NFC функциясымен қашықтан басқару құрылғылары (OS: Android 2.3.3 немесе кейінгі нұсқасы, Android 3.x қоспағанда)

- 1** “NFC Easy Connect” қолданбасын жүктеп алыңыз, орнатыңыз және іске қосыңыз.



Ескертпе

- Бағдарлама кейбір елдерде/аймақтарда болмауы мүмкін.

- 2** Қашықтан басқару құрылғысы дірілдегенше жүйедегі N-белгісіне жақын қашықтан басқару құрылғысын ұстаңыз.



- 3** BLUETOOTH индикаторы (көк) жанғанын тексеріңіз. Байланыс орнатылды.

Ескертпелер

- Бір уақытта тек бір құрылғыны қосуға болады.
- Смартфонға байланысты NFC функциясын алдына орнату керек болуы мүмкін. Смартфонға қоса берілген пайдалану нұсқауларын қараңыз.

Кеңес

- Жұптасу мен BLUETOOTH байланысы орнатылмаса, төмендегі әрекеттерді орындаңыз.
 - “NFC Easy Connect” қайта қосып, қашықтан басқару құрылғысы N-белгісі бойынша баяу жылжытыңыз.
 - Қашықтағы құрылғыға бөлек сатып алынған қап кигізілген болса, оны шешіңіз.

Дыбыс әсерлерін қолдану (спорт режимі, т.б.)

Түрлі дыбыс көздеріне әкелетін алдын ала бағдарламаланған дыбыс өрістерін оңай пайдалануға болады.

Дыбыс өрісін таңдау

Алдығы тақта дисплейінде қажетті дыбыс өрісі пайда болғанша **SOUND FIELD** түймесін қайталап басыңыз.

[CLEARAUDIO+]

Тиісті дыбыс параметрлері дыбыс көзі үшін автоматты түрде таңдалады.

[STANDARD]

Әрбір дыбыс көзіне сәйкес келеді.

[MOVIE]

Дыбыстар орта әсерлерімен ойнатылады және бейнелерге үйлесімді болу үшін олар шынайы әрі күшті болады.

[SPORTS]

Түсіндірмелер анық, қошамаеттер көлемді дыбыс ретінде естіледі және орта-дыбысы шынайы болады.

[GAME]

Дыбыс күшті және шынайы, ойын ойнау үшін сәйкес келеді.

[MUSIC]

Дыбыс музыкалық бағдарламаға, музыкалық Blu-ray Disc немесе DVD сәйкес ойнатылады.

[P.AUDIO (Портативті аудио)]

Дыбыс DSEE* арқылы портативті музыка ойнатқышына сәйкес ойнатылады.

* DSEE - Digital Sound Enhancement Engine, Sony компаниясы жеке дайындаған жоғары ауқымды орнын толтыру және тамаша дыбысты жаңғырту технологиясы.

Түн режимін орнату

Дыбыстар дыбыс әсерлерімен және диалог тазалығымен ойнатылады.

NIGHT түймесін [N. ON] ойнату үшін басыңыз.

Түн режимін өшіру үшін NIGHT түймесін [N. OFF] көрсету үшін басыңыз.

Дауыс режимін орнату

Дауыс режимі диалогті анық жасауға көмектеседі.

Қажетті түрін көрсету үшін VOICE түймесін қайталап басыңыз.

[TYPE 1]

Диалог ауқымы тікелей шығарылады.

[TYPE 2]

Диалог ауқымы айрықша көрсетіледі.

[TYPE 3]

Диалог ауқымы белгіленіп, егде жастағылар дауысын төмен дыбыс деңгейімен анықтау үш есе қиындауы болады.

BLUETOOTH функциялары

Жүйені смартфонмен немесе планшет құрылғысымен басқару (SongPal)

“SongPal” - жүйені смартфон немесе планшет, т.б. арқылы пайдалануға арналған қолданба.

“SongPal” Google Play немесе App Store ішінен қолжетімді.

Бұл функция [BT PWR] параметрін [ON] (16-бет) күйіне орнату арқылы қосылады. Әдепкі параметр - [ON].

Android құрылғысын қолданғанда

- 1 Қашықтан басқару құралындағы I/⏻ (қосу/күту режимі) түймесін басыңыз.
Жолақ динамигінің дисплейі жанады.
- 2 Android құрылғысы арқылы “SongPal” іздеп, сол қолданбаны жүктеңіз.
- 3 “SongPal” іске қосыңыз, одан кейін экрандағы нұсқауларды орындаңыз.

Keңес

- NFC байланысының дисплейі пайда болса, “Android құрылғысын NFC кірістірілген функциясы арқылы (NFC) пайдаланып бір рет түртіп байланысу.” көріңіз.

- 4 BLUETOOTH байланысының дисплейі Android құрылғысында пайда болса, PAIRING түймесін басыңыз.

BLUETOOTH жұптастыру кезінде BLUETOOTH индикаторы (көк) жыпылықтайды.

- 5 Android құрылғысының BLUETOOTH құрылғылар тізімінен осы жүйені (HT-CT380, HT-CT381 немесе HT-CT780) таңдаңыз.

Байланыс анықталған кезде BLUETOOTH индикаторы (көк) жанады.

- 6 Жүйені жалғанған Android құрылғының дисплейі арқылы басқарыңыз.

Android құрылғысын NFC кірістірілген функциясы арқылы (NFC) пайдаланып бір рет түртіп байланысу.

- 1 “Android құрылғысын пайдаланған кезде” ішіндегі 1-3 қадамдарды орындаңыз.
- 2 Android құрылғысында BLUETOOTH байланысының дисплейі пайда болғаннан кейін Android құрылғысын жолақ динамигінің N белгісіне тигізіңіз.
Байланыс анықталған кезде BLUETOOTH индикаторы (көк) жанады.
- 3 Жүйені жалғанған Android құрылғының дисплейі арқылы пайдаланыңыз.

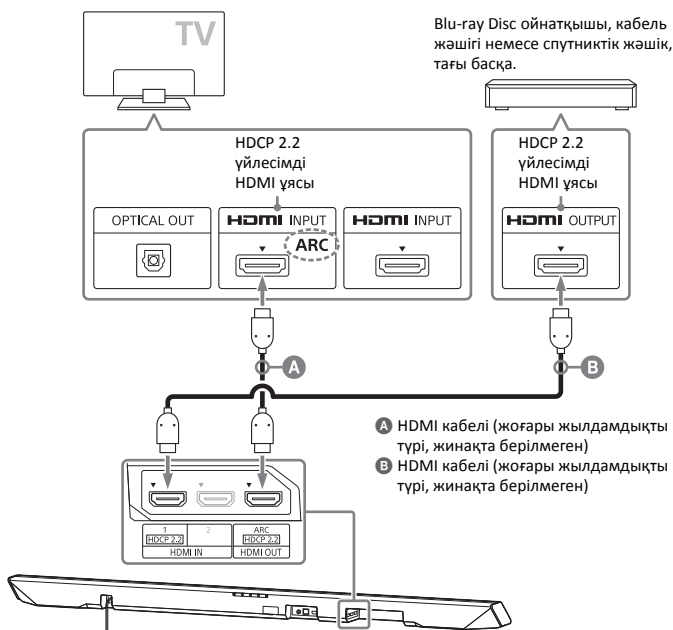
iPhone/iPod қолданғанда мынаны түртіңіз

- 1 Қашықтан басқару құралындағы I/⏻ (қосу/күту режимі) түймесін басыңыз.**
Жолақ динамигінің дисплейі жанады.
- 2 PAIRING түймесін басыңыз.**
BLUETOOTH жұптастыру кезінде BLUETOOTH индикаторы (көк) жыпылықтайды.
- 3 iPhone/iPod сенсорын жұптастыру режиміне орнатып, iPhone/iPod сенсорындағы BLUETOOTH құрылғылар тізімінен осы жүйені (HT-CT380, HT-CT381 немесе HT-CT780) таңдаңыз.**
Байланыс орнатылған соң жолақ динамигінің BLUETOOTH индикторы (көк) жанады.
- 4 Жалғанған iPhone/iPod touch құрылғысы арқылы “SongPal” іздеп, сол қолданбаны жүктеңіз.**
- 5 “SongPal” қолданбасын іске қосыңыз, сосын жүйені iPhone/iPod touch дисплейі арқылы пайдаланыңыз.**

4K TV және 4K құрылғыларын қосу

Авторлық құқығы қорғалған 4K мазмұнын көру үшін әрбір жақтағы HDCP 2.2 үйлесімді HDMI ұясы арқылы құрылғыларды қосыңыз. Авторлық құқығы қорғалған 4K мазмұнын HDCP 2.2 үйлесімді HDMI ұялары арқылы көруге болады. Теледидардағы HDMI ұясы HDCP 2.2 үйлесімді болған не болмаған жағдайда ТД пайдалану нұсқауларын қараңыз.

ТД HDMI ұясы HDCP 2.2 үйлесімді және ARC белгісімен белгіленген жағдайда

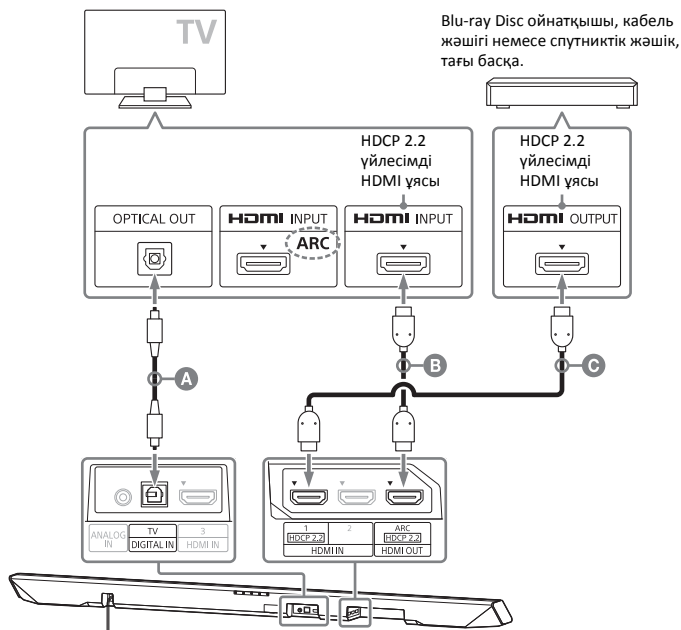


Кеңестер

- Жолақ динамигінің HDMI 1 INPUT ұясы HDCP 2.2 жүйесімен үйлесімді.
- ARC (Audio Return Channel) функциясы ТД сандық дыбысын осы жүйеге немесе AV күшейткішіне HDMI кабелімен жеткізеді.

ТД HDMI ұясы HDCP 2.2 үйлесімді және ARC белгісімен белгіленбеген жағдайда

Оптикалық сандық кабельді ТД оптикалық шығыс ұясына, HDMI кабелін HDCP 2.2 үйлесімді HDMI кіріс ұясына қосыңыз.



- A Оптикалық сандық кабель (жинақта берілген)
- B HDMI кабелі (жоғары жылдамдықты түрі, жинақта берілмеген)
- C HDMI кабелі (жоғары жылдамдықты түрі, жинақта берілмеген)

Кеңес

- Жолақ динамигінің HDMI 1 INPUT ұясы HDCP 2.2 жүйесімен үйлесімді.

Орнату дисплейін пайдалану

Мәзірмен келесі тармақтарды орнатуға болады.

Айнымалы ток сымының (электр сымы) ажыратылғанына қарамастан параметрлер сақталады.

- 1 Алдыңғы тақта дисплейіндегі мәзірде MENU түймесін басыңыз.
- 2 Тармақты таңдау үшін BACK/↖ ↗ (таңдау)/ENTER (жалғастыру) түймесін бірнеше рет басыңыз да, параметрді шешу үшін ENTER түймесін басыңыз.
- 3 Мәзірді өшіру үшін MENU түймесін басыңыз.

Мәзірлер тізімі

Әдепкі параметрлерінің асты сызылады.

Мәзір тармақтары		Функция
[LEVEL] (Деңгей)	[DRC] (Динамикалық ауқымды басқару)	Бейнелерді төменгі дыбыс деңгейінде қарау үшін тиімді. DRC Dolby Digital көздерін қолданады. • [ON]: Мазмұнда сақталған ақпаратқа сәйкес дыбысты сығады. • [AUTO]: Dolby TrueHD ішінде кодталған дыбысты автоматты түрде сығады. • [OFF]: Дыбыс сығылмайды.
[TONE] (Реңк)	[BASS] (Төменгі жиіліктер)	Төменгі жиіліктер деңгейін реттейді. • 1-қадам өсіндегі [-6] және [+6] ауқымындағы параметрлер.
	[TREBLE] (Жоғарғы жиіліктер)	Жоғарғы жиіліктер деңгейін реттейді. • 1-қадам өсіндегі [-6] және [+6] ауқымындағы параметрлер.
[AUDIO] (Аудио)	[SYNC] (AV sync)	Кескін мен дыбыс синхронды болмаған кезде дыбысты реттей аласыз. • [ON]: AV Sync функциясын қосады. • [OFF]: AV Sync функциясын өшіреді.
	[DUAL] (Dual mono)	Жүйе Dolby Digital мультиплекстік тарату сигналын қабылдағанда мультиплекстік тарату дыбысын қолдануға болады. • [M/S]: Негізгі дыбыс сол жақ динамиктен шығып, қосымша дыбыс оң жақ динамиктен шығады. • [MAIN]: Тек негізгі арнаны ойнатылады. • [SUB]: Тек қосалқы арна ойнатылады.

Мәзір тармақтары		Функция
[AUDIO] (Аудио)	[EFFECT] (Дыбыс әсері)	<ul style="list-style-type: none"> • [ON]: Тандалған дыбыс өрісінің дыбысы ойнатылады. Осы параметрді пайдаланған жөн. • [OFF]: Кіріс көзі араластырылып, 2 арнаға азайтылады. <p>Ескертпе</p> <ul style="list-style-type: none"> • [EFFECT] опциясы [OFF] күйіне орнатылған болса, дыбыс өрісі параметрін өзгерткен кезде, [EFFECT] автоматты түрде [ON] күйіне орнатылады.
	[STREAM] (Ағын)	Ағымдағы аудио ағыны туралы ақпаратты көрсетеді. Қолдау көрсетілетін аудио пішімдері туралы ақпаратты 35 бетінен көріңіз.
[HDMI]	[CTRL] (Control for HDMI)	<ul style="list-style-type: none"> • [ON]: Control for HDMI функциясын қосады. • [OFF]: Функцияны өшіреді. Control for HDMI функциясымен үйлесімді емес құрылғыны қосу қажет болғанда осы параметрді таңдаңыз.
	[S. THRU] (Күту режимі арқылы)	<p>HDMI күту функциясы арқылы қуатты үнемдеу режимін орнатуға болады.</p> <ul style="list-style-type: none"> • [AUTO]: Теледидардың күйіне сәйкес күту режиміндегі жүйенің HDMI OUT ұясынан сигналдарды шығарады. Бұл параметр [ON] параметрімен салыстырылғанда күту режимінде қуат үнемдейді. • [ON]: Күту режимінде сигналдарды әрқашан HDMI OUT ұясынан шығарады. Егер “BRAVIA” басқа ТД жалғанған болса, жүйені [ON] параметрімен қолданыңыз. <p>Ескертпе</p> <ul style="list-style-type: none"> • Бұл элемент [CTRL] опциясы [ON] күйіне орнатылғанда ғана пайда болады.
	[ARC] (Audio Return Channel)	<p>Audio Return Channel (ARC) технологиясымен үйлесімді теледидардағы сандық дыбысты жоғары жылдамдықты HDMI кабелі арқылы қосып тыңдау үшін осы элементті орнатыңыз.</p> <ul style="list-style-type: none"> • [ON]: ARC функциясын қосады. • [OFF]: ARC функциясын өшіреді. <p>Ескертпе</p> <ul style="list-style-type: none"> • Бұл элемент [CTRL] опциясы [ON] күйіне орнатылғанда ғана пайда болады.
[SET BT] (BLUETOOTH орнатыңыз)	[BT PWR] (BLUETOOTH қуат көзі)	<p>Осы жүйенің BLUETOOTH функциясын қосады не өшіреді.</p> <ul style="list-style-type: none"> • [ON]: BLUETOOTH функциясын қосады. • [OFF]: BLUETOOTH функциясын өшіреді. <p>Ескертпе</p> <ul style="list-style-type: none"> • Егер параметр [OFF] күйіне өзгертілсе, BLUETOOTH функциясы өшіріледі.
	[BT.STBY] (BLUETOOTH күту режимі)	<p>Жүйенің жұптастыру туралы ақпараты болғанда, жүйе өшірілгеннің өзінде ол BLUETOOTH күту режимінде тұрады.</p> <ul style="list-style-type: none"> • [ON]: BLUETOOTH күту режимі қосылады. • [OFF]: BLUETOOTH күту режимі өшіріледі. <p>Ескертпе</p> <ul style="list-style-type: none"> • Жүйенің жұптастыру туралы ақпараты болмаса, BLUETOOTH күту режимі орнатылмайды.

Мәзір тармақтары		Функция
[SET BT] (BLUETOOTH орнатыңыз)	[AAC] (Жетілдірілген аудио кодтау)	<p>AAC қолданылатын жүйені BLUETOOTH арқылы орнатуға не орнатпауға болады.</p> <ul style="list-style-type: none"> • [ON]: Жүйеде AAC опциясы BLUETOOTH арқылы қолданылады. • [OFF]: Жүйеде бұл қолданылмайды.
	<p>Ескертпе</p> <ul style="list-style-type: none"> • Егер жүйе BLUETOOTH құрылғысымен қосылған кезде параметрді өзгертетін болсаңыз, жүйе құрылғыдан ажыратылады. 	
[SYSTEM] (Жүйе)	[A. STBY] (Auto standby)	<p>Қуат шығынын азайту мүмкін емес. Жүйе 20 минуттай қолданылмай, кіріс сигналын алмаса, жүйе күту режимін автоматты түрде енгізеді.</p> <ul style="list-style-type: none"> • [ON]: Auto standby функциясын қосады. • [OFF]: Функцияны өшіреді.
	[VER] (Нұсқа)	<p>Ағымдағы кірістірілген бағдарлама нұсқасы туралы ақпарат алдыңғы дисплей тақтасында пайда болады.</p>
	[SYS.RST] (Жүйені қайта орнату)	<p>Дұрыс жұмыс істемеген жағдайда жүйенің мәзірлерін және параметрлерін (дыбыс өрістері, т.б.) бастапқы күйіне келтіруге болады (29-бет).</p>
	[UPDATE]* (Жаңарту)	<p>Жаңартулар Sony веб-торабында хабарланады. Веб-тораптағы нұсқаулар арқылы жүйені жаңартыңыз.</p>
[WS] (Сымсыз дыбыс)	[LINK]	<p>Сымсыз дыбыс жүйесін қайта байланыстыруға болады (23-бет).</p>
	[RF CHK] (RF тексерісі)	<p>Жүйенің сымсыз дыбыс жүйесінің қосылғанын не қосылмағанын тексеруге болады.</p> <ul style="list-style-type: none"> • [OK]: Сымсыз дыбыс жүйесі қосұлы. • [NG]: Сымсыз дыбыс жүйесі қосұлы емес.

* тек HT-CT780

Control for HDMI функциясын қолдану

Control for HDMI функциясын қолдану және Control for HDMI функциясымен үйлесімді жабдықты HDMI кабелі (жоғары жылдамдық түрі) көмегімен қосу арқылы әрекеттерді төмендегі мүмкіндіктермен жеңілдетіледі.

Control for HDMI функциясы [CTRL (Control for HDMI)] функциясын [ON] күйіне орнату арқылы қосылады (16-бет). Әдепкі параметр - [ON].

Control for HDMI - HDMI (жоғары анықтықтың мультимедиялық интерфейсі) үшін HDMI CEC (тұрмыстық электрониканы басқару) арқылы пайдаланылатын өзара басқару функциясының стандарты.

Жүйені өшіру

ТД өшірілетін болса, жүйе және қосылған құрылғы автоматты түрде өшіріледі.

Аудио бақылау жүйесі

Теледидарды қарау кезінде жүйе қосылатын болса, ТД дыбысы жүйенің динамиктерінен автоматты түрде шығады. ТД қашықтан басқару құралы арқылы дыбысты реттегенде жүйенің дыбысы да реттеледі.

Сіз соңғы рет ТД көргенде ТД дыбысы динамиктерден шығып тұрған болса, сіз теледидарды қайта қосқанда, жүйе автоматты түрде қосылады.

Audio Return Channel (ARC)

Теледидар Audio Return Channel (ARC) технологиясымен үйлесімді болса, жоғары жылдамдықты HDMI кабелінің байланысы жүйе динамиктерінің ТД дыбысын сигналдарын тыңдауға мүмкіндік береді. ARC функциясы [ARC (Audio return channel)] функциясын [ON] күйіне орнату арқылы қосылады (16-бет). Әдепкі параметр - [ON].

One-Touch Play

Сіз жүйеге жоғары жылдамдықты HDMI кабелі арқылы жалғанған (Blu-ray Disc ойнатқыш, "PlayStation®4", т.б.) құрылғыны қосқанда жалғанған теледидар автоматты түрде қосып жүйенің кіріс сигналы тиісті HDMI кірісіне ауыстырылады.

Үй театрын басқару

Үй театрын басқару-үйлесімді ТД жүйеге қосылатын болса, жүйе мәзірі қосылған теледидарда пайда болады. Жүйе кірісін қосуға болады немесе теледидардың қашықтан басқару құралын қолдану арқылы дыбыс өрістерін қосуға болады. Сондай-ақ, дауыс деңгейі, сабуфер деңгейі, жоғарғы жиіліктер, төменгі жиіліктер, түнгі режим, Dual Mono не A/V Sync параметрлерін реттеуге болады. Үй театрын басқару функциясын қолдану үшін теледидар арқылы кеңжолақты қызметке кіре алу қажет.

Ескертпелер

- Жоғарыда берілген мүмкіндіктер кейбір құрылғымен жұмыс істемеуі мүмкін.
- Жалғанған құрылғының параметрлеріне байланысты Control for HDMI функциясы дұрыс істемеуі мүмкін. Құрылғыға қоса берілген пайдалану нұсқауларын қараңыз.

“BRAVIA” Sync мүмкіндіктерін пайдалану

Төменде берілген түпнұсқалық Sony функцияларын “BRAVIA” Sync мүмкіндіктерімен үйлесімді өнімдермен де қолдануға болады.

Қуат үнемдеу

“BRAVIA” Sync функциясымен үйлесімді теледидар жүйеге қосылса, жүйенің тікелей өткізу функциясы* [AUTO] күйіне орнатылып HDMI, теледидар өшірілген кезде, HDMI сигналын тасымалдауды тоқтату арқылы қуат шығыны күту режимінде азаяды (16-бет). Әдепкі параметр - [AUTO].

Егер “BRAVIA” басқа ТД жалғанған болса, бұл элементті мынаған орнатыңыз: [ON] (16-бет).

* Сигналдарға арналған HDMI күту функциясы осы жүйенің HDMI OUT ұясынан сигналдарды шығару үшін пайдаланылады.

HDMI арқылы жалғауға қатысты ескертпелер

- Жоғары жылдамдықты HDMI кабелін қолданыңыз. Егер стандартты HDMI кабелі қолданылса, 1080p, Deep Color, 3D және 4K мазмұны дұрыс көрсетілмеуі мүмкін.
- Рұқсат етілген HDMI кабелін қолданыңыз. Кабель түрінің логотипі бар Sony жоғары жылдамдық HDMI кабелін пайдаланыңыз.
- HDMI-DVI түрлендіру кабелін қолданбаған жөн.
- Егер кескін сапасы нашар болса немесе дыбыс HDMI кабелі арқылы қосылған жабдықтан шықпаса, қосылған жабдық орнатуын тексеріңіз.
- HDMI ұясынан тасымалданатын аудио сигналдарды (пішім, дискреттеу жиілігі, бит ұзындығы, т.б.) қосылған жабдық басуы мүмкін.

- Ойнату құрылғысынан берілетін аудио шығыс сигналдарының дискреттеу жиілігі немесе арналар саны ауыстырылса, дыбыс шықпауы мүмкін.
- Қосылған жабдық авторлық құқықтарды қорғау технологиясымен (HDCP) үйлесімсіз болса, осы жүйенің HDMI OUT ұясынан берілген кескін және/немесе дыбыс бұрмалануы немесе шықпауы мүмкін. Мұндай жағдайда қосылған жабдықтың сипаттамаларын тексеріңіз.
- Жүйенің кіріс көзі ретінде “TV” таңдалғанда, HDMI IN 1/2/3 ұяларының бірі арқылы соңғы рет таңдалған бейне сигналдары HDMI OUT ұясынан шығады.
- Бұл жүйе Deep Color, “x.v.Colour,” 3D және 4K тасымалына қолдау көрсетеді.
- 3D мазмұнын көру үшін 3D үйлесімді теледидар және бейне жабдығын (Blu-ray Disc ойнатқышы, “PlayStation®4”, т.б.) жоғары жылдамдықты HDMI кабельдерімен жүйеге қосып, 3D көзілдірігін киіп, 3D үйлесімді Blu-ray Disc ойнатыңыз, т.б.
- 4K мазмұнын көру үшін жүйеге қосылған теледидар мен ойнатқыштар 4K мазмұнымен үйлесімді болу керек.

Негізгі құлып функциясын пайдалану

I/⏻ (қосу/күту режимі) түймесінен басқа динамик жолағындағы түймелер өшіріледі.

Жүйе қосылған кезде динамик жолағындағы INPUT түймесін 5 секунд басыңыз.

Дисплейде [LOCKED] пайда болады. Негізгі құлып функциясын болдырмау үшін INPUT түймесін [UNLOCK] көрсету үшін 5 секунд қайта басыңыз.

Күту режимінде қуатты үнемдеу

Келесі параметрлердің орындалғанын тексеріңіз:

- [HDMI] (HDMI параметрлері) ішіндегі [CTRL] (HDMI басқару құралы) параметрі [OFF] (Өшірулі) күйіне орнатылған (16-бет).
- [HDMI] ішіндегі [S. THRU] параметрін [AUTO] мәнін қойыңыз (16-бет).

Қабырғаға жолақ динамигін бекіту

Жолақ динамигін қабырғаға бекітуге болады.

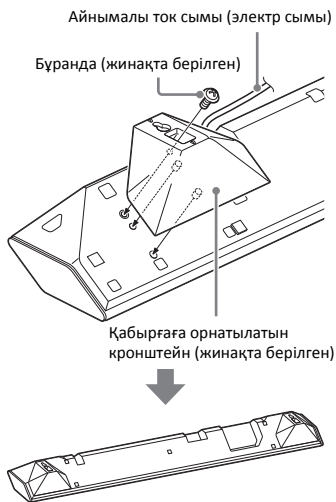
Ескертпелер

- Қабырға материалына және күшіне сәйкес бұрандаларды (жинақта берілмеген) дайындаңыз. Гипстік бетті қабырға сынғыш келеді, бұрандаларды қабырға діңгегіндегі екі тиекке қауіпсіз түрде бекітіңіз. Тақта динамигін көлденең орнатыңыз, қабырғаның тұтас тегіс бөлігіне тиекке кигізілген бұрандалармен іліңіз.
- Орнату жұмыстарын Sonu дилерлеріне немесе лицензиялы мердігерлеріне тапсырып, орнату кезінде қауіпсіздікке аса көңіл бөліңіз.
- Sonu дұрыс емес орнату, жеткіліксіз қабырға күші, дұрыс емес бұранда орнату немесе табиғи апат, т.б. арқылы пайда болған апаттар немесе залал үшін жауапкершілік артпайды.

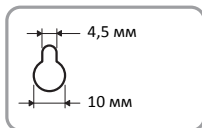
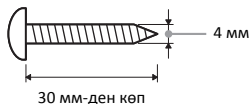
- 1 Жинақта берілген қабырғаға орнатылатын кронштейндерді тақта динамигін астыңғы жағындағы кронштейнді бекітетін саңылауларға жинақта берілген бұрандалармен әрбір қабырғаға орнатылатын кронштейндердің бетін суретте көрсетілгендей бекітіңіз.

Қабырғаға орнатылатын екі кронштейнді тақта динамигін астыңғы жағындағы сол және оң бекіту саңылауларына бекітіңіз.

Көрсетілетін мысал: НТ-СТ780

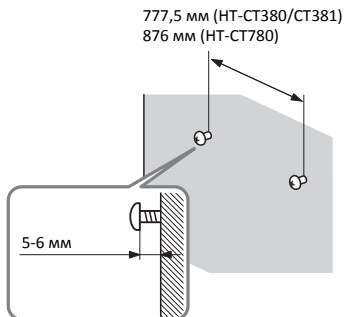


- 2** Кронштейндердегі саңылауларына сәйкес бұрандаларды (жинақта берілмеген) дайындаңыз.



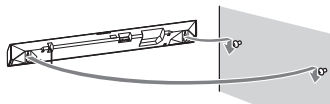
Кронштейн саңылауы

- 3** Бұрандаларды қабырғадағы 2 саңылауға бекітіңіз.
Бұрандалар 5-6 мм шығып тұру керек.



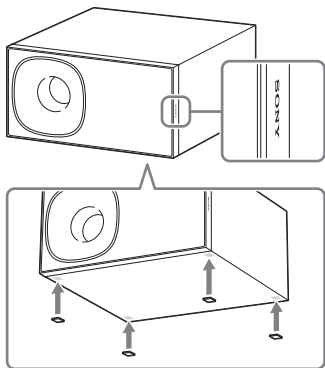
- 4** Жолақ динамигін бұрандаларға іліңіз.

Кронштейндердегі саңылауларды бұрандаларға дәлдеп, Жолақ динамигін екі бұрандаға іліңіз.



Сабвуферді көлденең орнату (тек НТ-СТ380/СТ381)

“SONY” логотипін алдына қаратып оң жаққа сабвуферді орналастырыңыз.



Қамтамасыз етілген динамик төсемдерін тіркеңіз.

Жүйені байланыстыру (сабвуферге байланыстыру)

Сымсыз сабвуфер байланысын қайта орнатыңыз.

- 1 MENU** түймесін басыңыз.
- 2** [WS] опциясын \uparrow \downarrow (таңдау) түймесімен таңдап, **ENTER** түймесін басыңыз.
- 3** [LINK] опциясын \uparrow \downarrow (таңдау) түймесімен таңдап, **ENTER** түймесін басыңыз.
- 4** Дисплейде [START] пайда болған кезде **ENTER** түймесін басыңыз. [SEARCH] пайда болып, Жолақ динамигі қауіпсіз байланыспен қолданылатын құрылғыны іздейді. 1 минутта келесі қадамға өтіңіз. Құрылғыны іздеу кезінде Байланыс функциясынан шығып, **BACK** түймесін басыңыз.
- 5** Сабвуфердегі **LINK** түймесін басыңыз. Қосу/күту индикаторы жасыл түсте жанады. Жолақ динамигінің дисплейінде [OK] пайда болады. Егер [FAILED] күйі пайда болса, сабвуфердің қосылғанын тексеріп, 1-қадамынан процесті қайта орындаңыз.
- 6** **MENU** түймесін басыңыз. Мәзір өшеді.

Сақтық шаралар

Қауіпсіздік техникасы

- Қатты зат немесе сұйықтық жүйеге түсетін болса, жүйені ажыратып, кейінгі қолданыс алдында білікті қызметкерлерге тексертіңіз.
- Жолақ динамигіне және сабвуферге шықпаңыз, себебі құлап, жарақат алуыңыз мүмкін немесе нәтижесінде жүйе зақымдануы мүмкін.

Қуат көздері бойынша

- Жүйені қолданбас бұрын жұмыс кернеуінің жергілікті қуат көзіне сәйкестігін тексеріңіз. Жұмыс кернеуі жолақ динамигі астыңғы жағындағы тақтада көрсетіледі.
- Жүйені ұзақ уақыт пайдаланбайтын болсаңыз, жүйені қабырғадағы розеткадан (электр сымы) ажыратып қойыңыз. Айнымалы ток сымын (электр сымы) ажырату үшін ашаны ұстаңыз; ешқашан сымнан тартпаңыз.
- Ашаның бір контакті қауіпсіздік мақсатында басқасынан кеңірек болады және розеткаға (электр сымы) тек бір жолмен салынады. Егер тығынды розеткаға толық салу мүмкін болмаса, дилерге хабарласыңыз.
- АТ сымын (электр сымы) арнайы қызмет көрсету орталығында ғана ауыстыру керек.

Ішкі жақ қызуы кезінде

Жұмыс барысында жүйе қызса да, бұл ақаулық болып табылмайды. Егер осы жүйені жоғары дыбыс деңгейінде тұрақты пайдаланатын болсаңыз, жүйенің артқы және төменгі жақ температурасы айтарлықтай көтеріледі. Күюге жол бермеу үшін жүйені ұстамаңыз.

Орналастыру барысында

- Жүйенің ішкі жағының қызуын алдын алу үшін және қызметін ұзарту үшін жүйені жақсы желдетілетін жерге қойыңыз.

- Жүйені ыстық көздері, тікелей күн сәулесі түсетін, шаңды орынға немесе механикалық соққы жанына қоймаңыз.
- Желдету саңылауларын жауып, ақаулықтарға себеп болатын заттарды жолақ динамигінің және сабвуфердің артқы жағына қоймаңыз.
- Егер жүйе TV, VCR немесе таспа декасы тіркесімімен пайдаланылса, шу пайда болып, сурет сапасы нашарлауы мүмкін. Мұндай жағдайда жүйені TV, VCR немесе таспа декасынан алыс орналастырыңыз.
- Жүйені арнайы өңделген бетке (балауызбен, маймен немесе жылтыратылған, т.б.) орналастыру кезінде абай болыңыз, себебі беттің боялуына немесе түссізденуіне әкелуі мүмкін.
- Жолақ динамигінің және сабвуфердің бұрыштарынан мүмкін болатын зақымданудан абай болыңыз.
- Қабырғаға ілу кезінде жолақ динамигі үстінде 3 см немесе қосымша орын сақтаңыз.

Жұмыс кезінде

Басқа жабдықты қоспас бұрын, жүйені өшіріп ажыратыңыз.

ТД экранының жанында түстің бұзылуын кездестірсеңіз

Түстің бұзылуы ТД арнайы түрлерінде бақылануы мүмкін.

- Егер түстің бұзылуы бақыланса...
ТД өшіріп, сосын оны қайта 15-30 минутта қосыңыз.
- Егер түстің бұзылуы қайта бақыланса...
Жүйені ТД алыс орналастырыңыз.

Тазалаған кезде

Жүйені жұмсақ, құрғақ матамен сүртіңіз. Ысқыштың кез келген түрін, тазалағыш ұнтақ, спирт немесе бензин сияқты ерітіндіні пайдаланбаңыз.

Егер жүйеге қатысты сұрақтар немесе қиындық болса, жергілікті Sony дилеріне хабарласыңыз.

Ақауларды жою

Егер жүйені пайдаланып жатқанда төмендегі қиындықтардың біреуі кездессе, жөндеуді сұрамас бұрын қиындықты шешу үшін осы ақауларды жою нұсқаулығын пайдаланыңыз. Мәселе жойылмаса, жергілікті Sony дилеріне хабарласыңыз.

Жалпы

Іске қосылмайды.

→ Айнымалы ток сымның (электр сым) қауіпсіз түрде қосылғанын тексеріңіз.

Жүйе қалыпты жұмыс істемейді.

→ Айнымалы ток сымын (электр сым) қабырға розеткасынан суырып, бірнеше минуттан кейін қайта қосыңыз.

Жүйе автоматты түрде өшіріледі.

→ Auto standby функциясы жұмыс істейді. [SYSTEM] ішіндегі [A. STBY] параметріне [OFF] мәнін қойыңыз (17-бет).

Дыбыс

Теледидар дыбысы жүйеден шығады.

- Дисплейдегі [TV] көрсету үшін қашықтан басқару құралындағы INPUT түймесін бірнеше қайтара басыңыз (жинақта берілген Іске қосу нұсқаулығы бөлімін қараңыз).
- Алдымен ТД, одан кейін жүйені қосыңыз. ТД (BRAVIA) динамиктері параметрін аудио жүйесіне орнатыңыз. ТД параметрін ТД пайдалану нұсқауларынан қараңыз.
- HDMI кабелі, оптикалық сандық кабельдің байланысын немесе жүйеге және теледидарға қосылған аудио кабелінің байланысын тексеріңіз (жинақта берілген Іске қосу нұсқаулығы бөлімін қараңыз).

- Теледидардың дыбысын көтеріңіз немесе дыбыссыз функциясын өшіріңіз.
- Audio Return Channel (ARC) технологиясымен үйлесімді теледидар HDMI кабеліне жалғанған кезде, кабель теледидардың HDMI кіріс (ARC) терминалына қосылғанына көз жеткізіңіз. Егер дыбыс шықпаса немесе төмендемесе, қамтамасыз етілген оптикалық сандық кабельді қосып, [ARC] опциясын [OFF] күйіне мәзірде орнатыңыз (16-бет). (Жинақта берілген байланысқа қатысты Іске қосу нұсқаулығы бөлімін қараңыз.)
- Егер ТД Audio Return Channel (ARC) технологиясымен үйлесімсіз болса, оптикалық сандық кабельді қосыңыз. HDMI байланысы арқылы ТД дыбысы шығады (Жинақта берілген Іске қосу нұсқаулығы бөлімін қараңыз).
- Егер оптикалық сандық шығыс ұясынан дыбыс шықпаса немесе теледидарда оптикалық сандық шығыс ұясы болса, кабель жәшігін немесе спутниктік жәшікті тікелей DIGITAL IN (ТД) жүйе ұясына қосыңыз.

Дыбыс жүйеден және теледидардан шығады.

→ ТД дыбысын өшіріңіз.

Осы жүйедегі теледидар дыбысы кескіннен қалып қояды.

- Егер [SYNC] опциясы [ON] күйіне орнатылса, оны [OFF] күйіне орнатыңыз (15-бет).
- Бейнелерді қарау кезінде кескіннен дыбысты сәл кешігумен естіуіңіз мүмкін.

Жолақ динамигіне қосылған құрылғының дыбысы жоқ немесе өте төмен деңгейлі дыбысы ғана жолақ динамигінен естіледі.

→ Қашықтан басқару құралындағы \triangleleft (дыбыс деңгейі) + түймесін басыңыз және дыбыс деңгейін тексеріңіз (30-бет).

- Дыбыссыз функциясын болдырмау үшін қашықтан басқару құралындағы M (дыбысты өшіру) немесе M (дыбыс деңгейі) + түймесін басыңыз және дыбыс деңгейін тексеріңіз (30-бет).
- Кіріс көзінің дұрыс таңдалғанына көз жеткізіңіз. INPUT түймесін (7-бет) бірнеше рет басу арқылы қашықтан басқару құралындағы басқа кіріс көздерін көруіңіз керек.
- Жүйе мен қосылған құрылғының барлық кабельдері мен сымдарының нақты салынғанын тексеріңіз.

Сабвуферден дыбыс естілмейді немесе тек өте төмен-деңгейлі дыбыс естіледі.

- Сабвуфер дыбысын көтеру үшін қашықтан басқару құралындағы SW M (сабвуфер дыбысының деңгейі) + түймесін басыңыз (30-бет).
- Сабвуфердің қосу/күту режимінің индикаторы жасыл түспен жанғанын тексеріңіз. Болмаған жағдайда “Сабвуферден ешқандай дыбыс естілмейді.” бөлімін “Сабвуфер сымсыз дыбысы” (27-бет) ішінен көріңіз.
- Сабвуфер төменгі жиіліктегі дыбысты жаңғыртуға арналған. Өте аз төмен жиіліктегі дыбыс құрамдастарын (мыс., теледидар хабарын жүргізу) қамтитын кіріс көздері жағдайында сабвуферден шығатын дыбыс нашар естілуі мүмкін.
- Авторлық құқықтарды қорғау технологиясымен (HDCP) үйлесімді мазмұнды ойнатқанда, ол сабвуферден шықпайды.

Көлемді дыбыс әсерін алу мүмкін емес.

- Кіріс сигналы мен дыбыс өрісі үшін параметрге байланысты көлемді дыбысты өңдеу тиімді жұмыс істемейді мүмкін. Көлемді әсер бағдарламаға немесе дискіге байланысты нәзік болуы мүмкін.

- Көп арналы аудио ойнату үшін жүйеге қосылған жабдықтағы сандық аудио шығыс параметрін тексеріңіз. Мәліметтерді қосылған құрылғыға қоса берілген пайдалану нұсқауларынан қараңыз.

BLUETOOTH құрылғысы

BLUETOOTH байланысын аяқтау мүмкін емес.

- BLUETOOTH индикаторы (көк) жанғанын тексеріңіз (30-бет).

Жүйе күйі	BLUETOOTH индикаторы (көк)
BLUETOOTH құрылғысын жұптастыру кезінде	Тез жыпықтайды
Жүйе BLUETOOTH құрылғысы арқылы қосылуға әрекеттенуде	Жыпылықтайды
Жүйе BLUETOOTH құрылғысы арқылы қосылуды орнатты	Жанған
Жүйе (жүйе өшірілгенде) BLUETOOTH күту режимінде	Жанбаған

- Қосылатын BLUETOOTH құрылғысының және BLUETOOTH функциясының қосылғанын тексеріңіз.
- Осы жүйе мен BLUETOOTH құрылғысын бірге жақындатыңыз.
- Осы жүйе мен BLUETOOTH құрылғысын қайта жұптастырыңыз. Алдымен BLUETOOTH құрылғыңыз арқылы бұл жүйемен жұптастыруды болдырмауыңыз керек болуы мүмкін.
- Егер жүйенің [BT PWR] опциясы [OFF] күйіне орнатылса, [ON] (16-бет) күйіне орнатыңыз.

Жұптастыру мүмкін емес.

- Осы жүйе мен BLUETOOTH құрылғысын бірге жақындатыңыз (7-бет).

→ Бұл жүйе сымсыз LAN жабдығынан, басқа 2,4 ГГц сымсыз құрылғыларынан не микротолқынды пештен кедергі алмайтынын тексеріңіз. Егер электромагниттік радиация шығаратын құрылғы жақын тұрса, құрылғыны осы жүйеден алып тастаңыз.

Қосылған BLUETOOTH құрылғыдан дыбыс шықпайды.

- BLUETOOTH индикаторы (көк) жанғанын тексеріңіз (30-бет).
- Осы жүйе мен BLUETOOTH құрылғысын бірге жақындатыңыз.
- Егер сымсыз LAN жабдығы, басқа BLUETOOTH құрылғылары, микротолқынды пеш секілді электромагниттік радиация шығаратын құрылғы жақын тұрса, құрылғыны мұндай жүйеден аластатыңыз.
- Осы жүйе мен BLUETOOTH құрылғысы арасындағы кез келген кедергіні жойыңыз немесе осы жүйені кедергіден аластатыңыз.
- Қосылған BLUETOOTH құрылғысын қайта орналастырыңыз.
- Wi-Fi маршрутизаторының, компьютердің, тағы басқа сымсыз жиілігін 5 ГГц жолаққа дейін өзгертуге тырысыңыз.
- Қосылған BLUETOOTH құрылғысының дыбысын көтеріңіз.

Дыбыс кескінмен синхрондалмайды.

- Бейнелерді қарау кезінде кескіннен дыбысты сәл кешігумен естіуіңіз мүмкін.

Сабвуфер сымсыз дыбысы

Сабвуферден ешқандай дыбыс естілмейді.

- Сабвуфердің айнымалы ток сымының (электр сымы) дұрыс қосылғанын тексеріңіз.

→ Қосу/күту режимінің индикаторы жанбайды.

- Сабвуфердің айнымалы ток сымының (электр сымы) дұрыс қосылғанын тексеріңіз.
- Қуат көзіне қосу үшін сабвуфердің $I/\text{⏻}$ (қосу/күту режимі) түймесін басыңыз.

→ Қосу/күту режимінің индикаторы жасыл түспен баяу жыпылықтайды немесе қызыл түспен жанады.

- Қосу/күту режимінің индикаторы жасыл түспен жанатындай етіп, сабвуферді жолақ динамигінің жанына жылжытыңыз.
- “Жүйені байланыстыру (сабвуферге байланыстыру)” (23-бет) ішіндегі қадамдарды орындаңыз.
- Мәзірдің [RF CNK] арқылы сымсыз дыбыс жүйесінің қосылғанын тексеріңіз (17-бет).

→ Қосу/күту режимінің индикаторы жасыл түспен тез жыпылықтайды.

- Жергілікті Sony дилеріне хабарласыңыз.

→ Қосу/күту режимінің индикаторы қызыл түспен жыпылықтайды.

- Қуат көзінен өшіру үшін сабвуфердің $I/\text{⏻}$ (қосу/күту режимі) түймесін басып, сабвуфердің желдету саңылауларын ешнәрсе бітемейтінін тексеріңіз.

→ Сабвуфер төменгі жиіліктегі дыбысты ойнату үшін жасалған. Көптеген ТД бағдарламалары сияқты, кіріс көзінде көптеген төменгі жиіліктегі дыбыс болмаған жағдайда, төменгі жиіліктегі дыбыс естілмеуі мүмкін.

→ Сабвуфер дыбысы деңгейін көтеру үшін қашықтан басқару құралындағы SW \triangleleft (сабвуфер дыбысының деңгейі) + түймесін басыңыз (33-бет).

Дыбыс жоғалады немесе шу жоқ.

- Егер жақын арада сымсыз LAN немесе электронды пеш сияқты шағын толқындарды тудыратын жабдық қосулы тұрса, жүйені одан алыстатып орналастырыңыз.
- Жолақ динамигі мен сабвуфер арасындағы кедергі болса, оны жылжытыңыз немесе жойыңыз.
- Жолақ динамигі мен сабвуферді мүмкіндігінше жақын орналастырыңыз.
- Жақын маңындағы Wi-Fi маршрутизаторының немесе дербес компьютердің сымсыз LAN жиілігін 5 ГГц жолаққа ауыстырыңыз.
- TД, Blu-ray Disc ойнатқыш, т.б. сымсыз LAN күйінен сымды LAN күйіне өзгертіңіз.

Қашықтан басқару құралы

Қашықтан басқару құралы жұмыс істемейді.

- Жүйенің алдыңғы тақтасының ортасындағы (қашықтан басқару құралының датчигі) қашықтан басқару құралын көрсетіңіз (30-бет).
- Қашықтан басқару құралы мен жүйе арасындағы жолдағы кедергілерді жойыңыз.
- Егер қашықтан басқару құралындағы батареялар әлсіз болса, екеуін де жаңаларымен ауыстырыңыз.
- Қашықтан басқару құралында дұрыс түймені басуыңызды тексеріңіз.

TД қашықтан басқару құралы жұмыс істемейді.

- TД қашықтан басқару датчигіне кедергі жасамайтын жолақ динамигін орнатыңыз.

Басқалар

Control for HDMI функциясы дұрыс жұмыс істемейді.

- HDMI байланысын тексеріңіз (қамтамасыз етілген Іске қосу нұсқаулығын қараңыз).
- Теледидардағы Control for HDMI функциясын орнатыңыз. TД параметрлерін TД қоса берілген пайдалану нұсқауларынан қараңыз.
- Айнымалы ток сымы (электр сымы) қосылса/ажыратылса, 15 секундтан аса күте тұрып, жүйені пайдаланыңыз.
- Кез келген қосылған құрылғының “BRAVIA” Sync құрылғысымен үйлесімді екенін тексеріңіз.
- Қосылған құрылғыдағы Control for HDMI параметрлерін тексеріңіз. Қосылған құрылғыға қоса берілген пайдалану нұсқауларынан қараңыз.
- HDMI кабелінен басқа кабельді қолдану арқылы бейне құрылғысының аудио шығысы жүйемен қосылса, Control for HDMI функциясы себебінен дыбыс шықпауы мүмкін. Мұндай жағдайда [HDMI] ішіндегі [CTRL (Control for HDMI)] параметрін [OFF] (16-бет) күйіне орнатыңыз немесе бейне құрылғысының аудио шығыс ұясындағы кабельді тікелей теледидарға қосыңыз.
- “BRAVIA” Sync мүмкіндігі арқылы басқарылатын жабдық түрі және саны HDMI CEC стандартында келесідей шектелген:
 - Жазу құрылғылары (Blu-ray Disc жазу құралы, DVD рекордері, т.б.): 3-ке дейін
 - Ойнату құрылғылары (Blu-ray Disc ойнатқышы, DVD ойнатқышы, т.б.): 3-ке дейін
 - Тюнерге қатысты құрылғылар: 4-ке дейін
 - Аудио жүйесі (ресивер/құлақсап): 1-ге дейін (осы жүйемен қоса)

Жолақ динамигі күту режимінде болғанда, теледидардан кескін шықпайды.

→ [S. THRU] опциясы [ON] (16-бет) күйіне орнатылғанын тексеріңіз.

Жолақ динамигінің алдыңғы тақта дисплейінде [PRTECT (қорғау)] хабары пайда болады.

→ Жүйені өшіру үшін жолақ динамигіндегі I/⏻ (қосу/күту режимі) түймесін басыңыз. Дисплейдің жануы тоқтаған соң, айнаымалы ток сымын (электр сымын) ажыратып, сосын жолақ динамигінің желдету саңылауларын ештеңе жаппайтынын тексеріңіз.

Жолақ динамигінің алдыңғы тақта дисплейі жанбайды.

→ DIMMER түймесін ашықтықты ашық немесе қараңғы күйге орнату үшін басыңыз, болмаған жағдайда өшіріңіз (33-бет).

ТД сенсорлары дұрыс жұмыс істемейді.

→ Жолақ динамигі кейбір сенсорларды (ашықтық сенсорлары сияқты) және ТД қашықтан басқару құралының ресиверін немесе 3D теледидардың 3D көзілдірік жүйесін немесе сымсыз байланысты қолдайтын “3D көзілдіріктер сәулелендіргішін (инфрақызыл тасымалдау)” жабуы мүмкін. Жолақ динамигін теледидардан алшақ бұл бөлшектерге дұрыс жұмыс істеуге мүмкіндік беретін ауқымға жылжытыңыз. Сенсорлардың және қашықтан басқару ресиверінің орналасуы туралы теледидармен қоса берілген пайдалану нұсқауларынан қараңыз.

Қалпына келтіру

Жүйе әлі дұрыс істемесе, жүйені келесідей қалпына келтіріңіз:

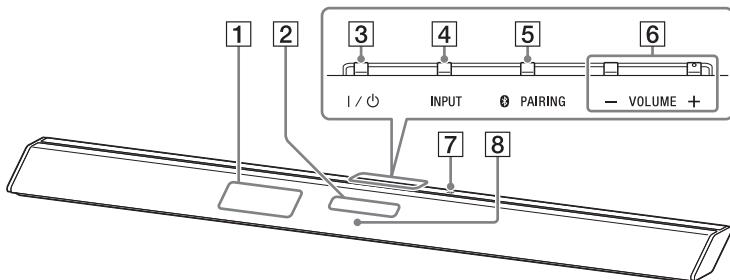
- 1** Жүйедегі I/⏻ (қосу/күту режимі) түймесін басыңыз.
- 2** MENU түймесін басыңыз.
- 3** [SYSTEM] опциясын ⬆ ⬆ (таңдау) түймесімен таңдап, ENTER түймесін басыңыз.
- 4** [SYS.RST] опциясын ⬆ ⬆ (таңдау) түймесімен таңдап, ENTER түймесін басыңыз.
- 5** Жолақ динамигінің дисплейінде [START] хабары пайда болса, ENTER түймесін басыңыз. [RESET] дисплейде пайда болады, мәзір параметрлері мен дыбыс өрістері, т.б. бастапқы күйіне қайта келеді.
- 6** [RESET] хабары жойылған кезде айнаымалы ток сымын (электр сымы) ажыратыңыз.

Бөлшектер мен басқару элементтері туралы нұсқаулық

Қосымша ақпаратты дөңгелек жақшалар ішінде көрсетілген беттерден қараңыз.

Жолақ динамигі

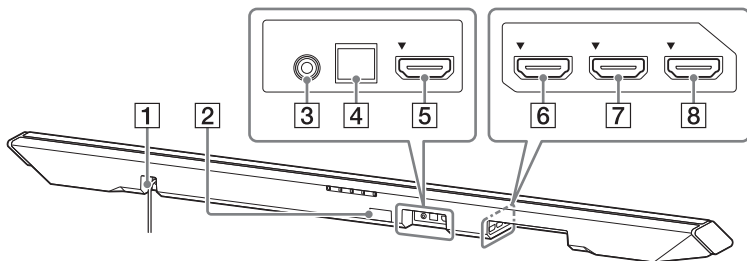
Алдыңғы және жоғарғы тақталар



- 1 Қашықтан басқару құралының датчигі
- 2 Алдыңғы тақта дисплейі
- 3 I / ⏻ (қосу/күту режимі) түймесі
- 4 INPUT түймесі (7-бет, 20)
- 5 PAIRING түймесі (7-бет)
- 6 VOLUME +/- түймелері

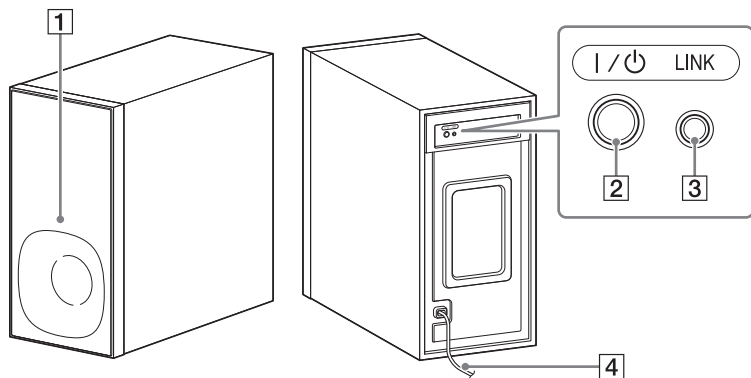
- 7 **N-белгісі (8-бет)**
NFC функциясын пайдаланған кезде NFC үйлесімді құрылғыңызды белгі қаратып тұртіңіз.
- 8 **BLUETOOTH индикаторы (көк)**
BLUETOOTH күйі
– BLUETOOTH құрылғысын жұптастыру кезінде: Тез жыпықтайды
– BLUETOOTH байланысына әрекет жасалады: Жыпылықтайды
– BLUETOOTH байланысы орнатылды: Жанған
– BLUETOOTH күту режимі (жүйе өшірілген кезде): Жанбаған

Артқы тақта



- 1** Айнымалы ток сымы (электр сымы)
- 2** UPDATE порты (тек HT-CT780)
Тек жаңартуға арналған
- 3** ANALOG IN ұясы
- 4** DIGITAL IN (ТД) ұясы
- 5** HDMI IN 3 ұясы
- 6** HDMI IN 1 ұясы
HT-CT780 құрылғысы HDCP 2.2 жүйесімен үйлесімді.
- 7** HDMI IN 2 ұясы
- 8** HDMI OUT (ARC) ұясы
HT-CT780 құрылғысы HDCP 2.2 жүйесімен үйлесімді.

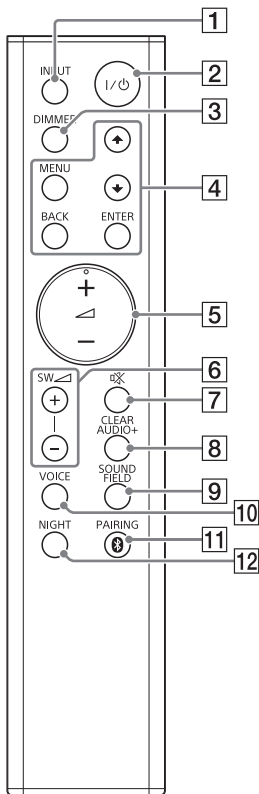
Сабвуфер



- 1** Қосу/күту режимі индикаторы
2 I/⏻ (қосу/күту режимі) түймесі

- 3** LINK түймесі (23-бет)
4 Айнымалы ток сымы
(электр сымы)

Қашықтан басқару құралы



- 1** INPUT түймесі (7-бет)
- 2** I/⏻ (қосу/күту режимі) түймесі
- 3** DIMMER түймесі
Дисплей ашықтығын ауыстыруға болады.
Ашық → Қараңғы → Өшірулі

- Дисплейдің ашықтығы “Өшірулі” күйіне орнатылған кезде, дисплей жұмыс күйін бірнеше секунд көрсеткен соң өшеді.

- 4** MENU/▲ (таңдау)/ENTER/BACK түймелері (15-бет)
Мәзір тармақтарын таңдау үшін ▲ немесе ▼ түймесін басыңыз. Сосын таңдауды енгізу үшін ENTER түймесін басыңыз.
Алдыңғы дисплейге қайту үшін BACK түймесін басыңыз.
- 5** ▲ (дыбыс деңгейі) +*/- түймелері
Дыбыс деңгейін реттейді.
- 6** SW ▲ (сабвуфердің дыбыс деңгейі) +*/- түймелері
Төменгі жиіліктегі дыбыс деңгейін реттейді.
- 7** ✖ (дыбыссыз) түймесі
Дыбысты уақытша өшіреді.
- 8** CLEARAUDIO+ түймесі
Тиісті дыбыс параметрі дыбыс көзі үшін автоматты түрде таңдалады.
- 9** SOUND FIELD түймесі (9-бет)
Дыбыс режимін таңдайды.
- 10** VOICE түймесі (10-бет)
- 11** PAIRING түймесі (7-бет)
- 12** NIGHT түймесі (10-бет)

* ▲ + түймесінің қолға сезілетін нүктесі бар.
Пайдалану кезінде нұсқаулық ретінде қолданыңыз.

Қолдау көрсетілетін аудио пішімдері

Жүйе арқылы қолдау көрсетілетін сандық аудио кіріс пішімдері

Жүйе төмендегі аудио пішімдеріне қолдау көрсетеді.

- Dolby Digital
- Dolby Digital Plus*
- Dolby TrueHD*
- DTS
- DTS96/24
- DTS-HD Master Audio*
- DTS-HD High Resolution Audio*
- DTS-HD Low Bit Rate*
- Тізбектік PCM 2 арналы 48 кГц немесе одан аз
- Тізбектік PCM ең көбі 7.1 арналы 192 кГц немесе одан аз*

* Бұл пішімдерді тек HDMI байланысымен енгізу мүмкін болады.

Жүйе арқылы қолдау көрсетілетін бейне пішімдер

Кіріс/шығыс (HDMI Қайталағыш блогы)

Файл	2D	3D		
		Жақтауды қалтау	Іргесі тиіп тұру (жартысы)	Төбесінен астына (жоғары-және төмен)
4096 × 2160p @ 59,94/60 Гц*	○	–	–	–
4096 × 2160p @ 50 Гц*	○	–	–	–
4096 × 2160p @ 23,98/24 Гц**	○	–	–	–
3840 × 2160p @ 59,94/60 Гц*	○	–	–	–
3840 × 2160p @ 50 Гц*	○	–	–	–
3840 × 2160p @ 29,97/30 Гц**	○	–	–	–
3840 × 2160p @ 25 Гц**	○	–	–	–
3840 × 2160p @ 23,98/24 Гц**	○	–	–	–
1920 × 1080p @ 59,94/60 Гц	○	–	○	○
1920 × 1080p @ 50 Гц	○	–	○	○
1920 × 1080p @ 29,97/30 Гц	○	○	○	○
1920 × 1080p @ 25 Гц	○	○	○	○
1920 × 1080p @ 23,98/24 Гц	○	○	○	○
1920 × 1080i @ 59,94/60 Гц	○	○	○	○
1920 × 1080i @ 50 Гц	○	○	○	○
1280 × 720p @ 59,94/60 Гц	○	○	○	○
1280 × 720p @ 50 Гц	○	○	○	○
1280 × 720p @ 29,97/30 Гц	○	○	○	○
1280 × 720p @ 23,98/24 Гц	○	○	○	○
720 × 480p @ 59,94/60 Гц	○	–	–	–
720 × 576p @ 50 Гц	○	–	–	–
640 × 480p @ 59,94/60 Гц	○	–	–	–

* YCbCr 4:2:0/8 биттік пішімін ғана қолдайды

** 8 биттік пішімін ғана қолдайды

Сипаттамалар

Жолақ динамиги (SA-CT380/ CT381, SA-CT780)

Күшейткіш бөлімі

POWER OUTPUT (бағаланған)

Алдыңғы сол жақ + Алдыңғы оң жақ:
50 Вт + 50 Вт (4 Ом, 1 кГц,
1% THD болғанда)

POWER OUTPUT (сілтеме)

SA-CT380/CT381:
Алдыңғы сол жақ/алдыңғы оң жақ:
100 Вт (әр арнада 4 Ом, 1 кГц)
SA-CT780:
Алдыңғы сол жақ/алдыңғы оң жақ:
105 Вт (әр арнада 4 Ом, 1 кГц)

Кірістер

HDMI IN* 1/2/3
ANALOG IN
DIGITAL IN (ТД)

Шығыстар

HDMI OUT** (ARC)

- * HT-CT380/CT381: 1, 2 және 3 ұя бірдей. Олардың қай-қайсысын пайдаланудың айырмашылығы жоқ.
HT-CT780: 1 ұя HDCP 2.2 протоколына қолдау көрсетеді. HDCP 2.2 - 4К бейнелері сияқты мазмұнды қорғауға пайдаланылатын жаңа кеңейтілген авторлық құқықты қорғау технологиясы.
2 және 3 ұя бірдей. Олардың қай-қайсысын пайдаланудың айырмашылығы жоқ.
- ** HT-CT780: HDMI OUT ұясы HDCP 2.2 протоколына қолдау көрсетеді. HDCP 2.2 - 4К бейнелері сияқты мазмұнды қорғауға пайдаланылатын жаңа кеңейтілген авторлық құқықты қорғау технологиясы

HDMI бөлімі

Жалғаушы
А түрі (19 істікті)

BLUETOOTH бөлімі

Байланыс жүйесі
BLUETOOTH сипаттама нұсқасы 3.0
Шығыс
BLUETOOTH Сипаттама қуат класы 2
Ең төмен байланыс ауқымы
Көру жолы шамамен 10 м¹⁾
Тіркелетін құрылғылардың максималды саны
9 құрылғы
Жилік ауқымы
2,4 ГГц жолағы (2,4000 ГГц - 2,4835 ГГц)
Модуляция әдісі
FHSS (жұмыс жиілігін кездейсоқ реттеу)
Үйлесімді BLUETOOTH профильдері²⁾
A2DP 1.2 (Жетілдірілген аудио тарату
профилі)
AVRCP 1.3 (Аудио бейне қашықтан
басқару профилі)
Қолдау көрсетілетін кодектер³⁾
SBC⁴⁾, AAC⁵⁾
Тасымал ауқымы (A2DP)
20 Гц - 20000 Гц
(Дискреттеу жиілігі 44,1 кГц)

- ¹⁾ Нақты ауқым құрылғылар арасындағы кедергілер, микротолқынды пеш айналасындағы магниттік өрістер, статикалық электр, сымсыз телефон, қабылдау сезгіштігі, пайдалану жүйесі, бағдарламалық жасақтаманың қолданбасы, т.б. секілді факторларға байланысты өзгереді.
- ²⁾ BLUETOOTH стандартты профильдері құрылғылар арасындағы BLUETOOTH байланысының мақсатын көрсетеді.
- ³⁾ Кодек: Аудио сигналын сығу және түрлендіру пішімі
- ⁴⁾ Диапазон асты кодекі
- ⁵⁾ Жетілдірілген аудио кодтау

Алдыңғы сол жақ/алдыңғы оң жақ динамик бөлімі

Динамик жүйесі

SA-CT380/CT381: Толық ауқымды динамик жүйесі, акустикалық тоқтату
SA-CT780: 2 жолдық динамик жүйесі, акустикалық тоқтату

Динамик

SA-CT380/CT381: 60 мм конус түрі
SA-CT780: Вуфер: 60 мм конус түрі
Жоғары жиіліктегі динамик:
19 мм тегіс құмбез түрі

Жалпы

Электр желісіне қойылатын талаптар
220 В - 240 В айнымалы ток, 50 Гц/60 Гц

Қуат шығыны

SA-CT380/CT381:
Қосулы: 37 Вт
Күту режимі: 0,3 Вт немесе одан аз
(Қуатты үнемдеу режимінде,
20-бет қараңыз)
Күту режимі: 0,5 Вт немесе одан аз
([S. THRU] опциясы [ON] күйінде болса:
6 Вт немесе одан аз)

SA-CT780:

Қосулы: 40 Вт
Күту режимі: 0,3 Вт немесе одан аз
(Қуатты үнемдеу режимінде,
20-бет қараңыз)
Күту режимі: 0,5 Вт немесе одан аз
([S. THRU] опциясы [ON] күйінде болса:
6 Вт немесе одан аз)

Өлшемдер (шамамен) (е/б/т)

SA-CT380/CT381:
900 мм × 51 мм × 117 мм (қабырғаға орнатылатын кронштейндерсіз)
900 мм × 120 мм × 72 мм (қабырғаға орнатылатын кронштейндерімен)
SA-CT780:
1030 мм × 55 мм × 117 мм (қабырғаға орнатылатын кронштейндерсіз)
1030 мм × 120 мм × 74 мм (қабырғаға орнатылатын кронштейндерімен)

Салмағы (шамамен)

SA-CT380/CT381: 2,4 кг
SA-CT780: 2,8 кг

Сабвуфер (SA-WCT380/WCT381, SA-WCT780)

POWER OUTPUT (сілтеме)

SA-WCT380/WCT381:
100 Вт (әр арна үшін 4 Ом, 100 Гц)
SA-WCT780:
120 Вт (әр арна үшін 4 Ом, 100 Гц)

Динамик жүйесі

Сабвуфер жүйесі, төменгі жиіліктер көрінісі

Динамик

SA-WCT380/WCT381: 13 см конус түрі
SA-WCT780: 16 см конус түрі

Электр желісіне қойылатын талаптар
220 В - 240 В айнымалы ток, 50 Гц/60 Гц

Қуат шығыны

SA-WCT380/WCT381:
Қосулы: 20 Вт
Күту режимі: 0,5 Вт немесе одан аз
SA-WCT780:
Қосулы: 30 Вт
Күту режимі: 0,5 Вт немесе одан аз

Өлшемдер (шамамен) (е/б/т)

SA-WCT380/WCT381:
170 мм × 342 мм × 381 мм (тік орнату)
342 мм × 172 мм × 381 мм (көлденең орнату)
SA-WCT780:
191 мм × 382 мм × 390 мм

Салмағы (шамамен)

SA-WCT380/WCT381: 6,6 кг
SA-WCT780: 7,9 кг

Сымсыз тасымалдаушы/ресивер бөлімі

Динамик жүйесі

Сымсыз дыбыстың сипаттама нұсқасы 2.0
Жиілік ауқымы
2,4 Гц (2,4000 Гц - 2,4835 Гц)
Модуляция әдісі
Pi / 4 DQPSK

Дизайн мен сипаттамалар ескертусіз өзгертіледі.

BLUETOOTH байланысында

- BLUETOOTH құрылғылары бір-бірінен 10 метр (бөгетсіз) қашықтықта қолданылуы керек. Тиімді байланыс ауқымы келесі жағдайларда кішіреуі мүмкін:
 - BLUETOOTH байланысы арқылы құрылғылар арасында тұлға, металл зат, қабырға немесе басқа кедергі болғанда
 - Сымсыз LAN орнатылған жерлерде
 - Қолданыстағы шағын толқынды пештер бар жерлерде
 - Басқа электромагниттік толқындар бар жерлерде
- BLUETOOTH құрылғылары және сымсыз LAN (IEEE 802.11b/g) бір жиілік таспасын қолданады (2,4 ГГц). BLUETOOTH құрылғысын сымсыз LAN мүмкіндігі бар құрылғының жанында қолданғанда, электромагниттік кедергі пайда болуы мүмкін. Бұл дерек тасымалдау ауқымының азаюын, шуды немесе байланысу қабілетсіздігін тудыруы мүмкін. Егер бұл орын алса, келесі әрекеттерді орындап көріңіз:
 - Осы жүйені сымсыз LAN құрылғысынан кемінде 10 метр ары ұстаңыз.
 - BLUETOOTH құрылғысы 10 метр қашықтықта қолданылса, сымсыз LAN құрылғысын өшіріңіз.
 - Осы жүйе мен BLUETOOTH құрылғысын бір-біріне мүмкіндігінше жақын етіп орналастырыңыз.
- Осы жүйе шығаратын радио толқындары кейбір медициналық құрылғылардың жұмысына кедергі келтіруі мүмкін. Мұндай кедергі бұрыс жұмысқа себеп болатындықтан, осы жүйе мен BLUETOOTH құрылғысын мына жерлерде әрдайым өшіріп қойыңыз:
 - Өртке қауіпті газдар болатын ауруханаларда, пойыздарда, әуежайларда, бензин құйып беретін станцияларда және кез келген орында
 - Автоматты есіктер немесе өрт дабылдарының қасында.
- Бұл жүйе BLUETOOTH технологиясын қолдана отырып байланыс кезінде байланысты тексеру жолы ретінде BLUETOOTH анықтамасымен үйлесімді қауіпсіздік функцияларына қолдау көрсетеді. Дегенмен, қауіпсіздік параметр мағынасына және басқа факторларға байланысты жеткіліксіз болуы мүмкін, сондықтан BLUETOOTH технологиясын қолдана отырып байланысты орындаған кезде әрдайым абай болыңыз.
- Sony BLUETOOTH технологиясын қолдана отырып байланыс кезінде жоғалатын ақпарат нәтижесіндегі зақымдану немесе басқа жоғалу үшін кез келген жолда міндетті түрде сақталмайды.
- BLUETOOTH байланысы осы жүйе секілді бірдей профилі бар барлық BLUETOOTH құрылғылары арқылы қажетті түрде кепілді емес.
- Осы жүйемен байланысқан BLUETOOTH құрылғылары Bluetooth SIG, Inc. компаниясымен белгіленген BLUETOOTH сипаттамасына сәйкес келуі және сәйкестік туралы сертификаты болуы керек. Дегенмен, құрылғы BLUETOOTH сипаттамасымен сәйкес болғанның өзінде BLUETOOTH құрылғысының ерекшеліктері мен сипаттамалары қосуға мүмкіндік бермейтін жағдайлар болуы мүмкін немесе нәтижесінде басқа басқару әдістері, көрсету немесе әрекет пайда болуы мүмкін.
- Осы жүйе арқылы қосылған BLUETOOTH құрылғысына, байланыстар ортасына немесе қоршаған ортаға байланысты шу пайда болуы немесе дыбыс өшіп қалуы мүмкін.

Егер жүйеге қатысты сұрақтар немесе мәселелер болса, жергілікті Sony дилеріне хабарласыңыз.

СОҒЫ ПАЙДАЛАНУШЫ ЛИЦЕНЗИЯСЫ ТУРАЛЫ КЕЛІСІМ

МАҢЫЗДЫ:

БАҒДАРЛАМАЛЫҚ ЖАСАҚТАМАНЫ ҚОЛДАНАР АЛДЫНДА ОСЫ СОҒЫ ПАЙДАЛАНУШЫ ЛИЦЕНЗИЯСЫ ТУРАЛЫ КЕЛІСІМДІ (“EULA”) МҰҚИЯТ ОҚЫП ШЫҒЫҢЫЗ. SOFTWARE БАҒДАРЛАМАСЫН ҚОЛДАНА ОТЫРЫП, ОСЫ EULA ШАРТТАРЫН ҚАБЫЛДАЙСЫЗ. ОСЫ EULA ШАРТТАРЫН ҚАБЫЛДАМАСАҢЫЗ, БАҒДАРЛАМАЛЫҚ ЖАСАҚТАМАНЫ ПАЙДАЛАНА АЛМАЙСЫЗ.

Осы EULA - сіз және Sony Corporation (“SONY”) корпорациясының арасында жасалған заңды келісім. Осы EULA келісімі SONY корпорациясының SONY бағдарламалық жасақтамасы және/немесе үшінші тарап лицензия берушілерінің (соның ішінде SONY корпорациясының бөлімшелері) және олардың бөлімшелерінің (жалпы атауы: “ҮШІНШІ ТАРАП ЖАБДЫҚТАУШЫЛАРЫ”) құқықтары мен міндеттемелерін SONY қамтамасыз ететін кез келген жаңартулармен бірге сол бағдарламаға (жалпы атауы “БАҒДАРЛАМАЛЫҚ ЖАСАҚТАМА”) қатысты кез келген басылып шыққан, онлайн немесе басқа электрондық құжаттаманы, сол бағдарламамен жасалған кез келген дерек файлдарын реттейді.

Жоғарыда айтылғанға қарамастан, жеке соңғы пайдаланушы лицензиясы туралы келісімі (соның ішінде, бірақ онымен шектелмейді, GNU General Public лицензиясы мен Lesser/Library General Public лицензиясы) бар SOFTWARE лицензиясында көрсетілген кез келген бағдарлама мұндай жеке соңғы пайдаланушы лицензиясы туралы келісімі (“ҚОСЫЛМАҒАН БАҒДАРЛАМАЛЫҚ ЖАСАҚТАМА”) талап ететін осы EULA келісімінің шарттарының орнына қолданылатын соңғы пайдаланушы лицензиясы туралы келісіммен қамтылады.

БАҒДАРЛАМАЛЫҚ ЖАСАҚТАМА ЛИЦЕНЗИЯСЫ

SOFTWARE бағдарламасына лицензия беріледі, сатылмайды. SOFTWARE авторлық құқықтар заңдарымен және халықаралық келісімдермен, сондай-ақ басқа интеллектуалдық меншік заңдарымен және келісімдерімен қорғалған.

АВТОРЛЫҚ ҚҰҚЫҚ

БАҒДАРЛАМАЛЫҚ ЖАСАҚТАМАҒА қатысты барлық құқықтар мен атаулар (соның ішінде, бірақ онымен шектелмейді, SOFTWARE біріктірілген кез келген кескіндер, фотосуреттер, анимация, бейне, аудио, музыка, мәтін) SONY корпорациясының немесе бір не бірнеше ҮШІНШІ ТАРАП ЖАБДЫҚТАУШЫЛАРЫНЫҢ меншігіне жатады.

ЛИЦЕНЗИЯ БЕРУ

SONY сізге БАҒДАРЛАМАЛЫҚ ЖАСАҚТАМАНЫ үйлесімді құрылғымен (“ҚҰРЫЛҒЫ”) тек жеке әрі коммерциялық емес мақсатта қолдану үшін мерзімсіз лицензияны табыстайды. SONY мен ҮШІНШІ ТАРАП ЖАБДЫҚТАУШЫЛАРЫ БАҒДАРЛАМАЛЫҚ ЖАСАҚТАМАҒА қатысты осы EULA келісімі сізге бермейтін барлық құқықтар мен меншік құқықтарын (соның ішінде, бірақ онымен шектелмейді, барлық интеллектуалдық меншік құқықтарын) өзінде қалдырады.

ТАЛАПТАР МЕН ШЕУТЕУЛЕР

БАҒДАРЛАМАЛЫҚ ЖАСАҚТАМАНЫ толығымен не жартылай көшіруге, жариялауға, бейімдеуге, қайта тартуға, бастапқы кодты шығаруға әрекет жасауға, өзгертуге, технологиясын ашуға, қайта жинауға не бөлшектеуге, не болмаса БАҒДАРЛАМАЛЫҚ ЖАСАҚТАМА арқылы туынды жұмыстар әдейі жеңілдетілгенше оның кез келген туынды жұмыстарын жасауға болмайды. SOFTWARE лицензиясының кез келген сандық құқықтарды басқару мүмкіндігімен өзгертуге немесе бүлдіруге болмайды. БАҒДАРЛАМАЛЫҚ ЖАСАҚТАМАНЫҢ кез келген функцияларын не қорғаныс жүйелерін, не болмаса оған жылдам байланыстырылған кез келген

механизмдерді айналып өте, өзгерте, жоққа шығара алмайсыз. SONY корпорациясының рұқсатынсыз бірнеше ҚҰРЫЛҒЫДА қолдану мақсатында БАҒДАРЛАМАЛЫҚ ЖАСАҚТАМАНЫҢ жеке құрамдастарын бөлшектей алмайсыз. БАҒДАРЛАМАЛЫҚ ЖАСАҚТАМАНЫҢ ешбір сауда белгілерін немесе ескертулерін алып тастай, өзгерте, үстінен жабыстыра немесе бұлдіре алмайсыз. БАҒДАРЛАМАЛЫҚ ЖАСАҚТАМАНЫ бөлісе, тарата, жалға бере не ала, қосымша лицензия бере, тағайындай, тасымалдай немесе сата алмайсыз. Бағдарламалық жасақтама, желілік қызметтер немесе жұмыс өнімділігіне әсер ететін БАҒДАРЛАМАЛЫҚ ЖАСАҚТАМАДАН өзге өнімдер жабдықтаушылардың (бағдарламалық жасақтама жабдықтаушылары, қызмет көрсетушілер немесе SONY) қарауынша өшірілуі немесе ажыратылуы керек. SONY және басқа жабдықтаушылар БАҒДАРЛАМАЛЫҚ ЖАСАҚТАМАНЫҢ желілік қызметтердің, мазмұнының немесе басқа өнімдердің ұзақ уақыт қолжетімді болатынына немесе үзіліссіз немесе өзгеріссіз жұмыс істейтініне кепілдік бермейді.

SOFTWARE ЛИЦЕНЗИЯСЫН АВТОРЛЫҚ ҚҰҚЫҚТАРЫ ҚОРҒАЛҒАН МАТЕРИАЛДАРМЕН БІРГЕ ҚОЛДАНУ

Өзіңіз және/немесе үшінші тарап жасаған мазмұнды көру, сақтау, өңдеу және/немесе қолдану үшін БАҒДАРЛАМАЛЫҚ ЖАСАҚТАМАНЫ пайдалану мүмкіндігі қарастырылуы мүмкін. Мұндай мазмұн авторлық құқықтар, басқа интеллектуалдық меншік заңдарымен және/немесе келісімдерімен қорғалуы мүмкін. БАҒДАРЛАМАЛЫҚ ЖАСАҚТАМАНЫ сондай мазмұнға қатысты қолданылатын тек сондай заңдар мен келісімдерге сәйкес пайдалануға келісесіз. SONY корпорациясының БАҒДАРЛАМАЛЫҚ ЖАСАҚТАМА арқылы сақталған, өңделген не қолданылған мазмұнның авторлық құқықтарын қорғау мақсатында тиісті шаралар қолдану ықтималдығын растайсыз әрі онымен келісесіз. Мұндай шараларға БАҒДАРЛАМАЛЫҚ ЖАСАҚТАМАНЫҢ нақты мүмкіндіктері арқылы БАҒДАРЛАМАЛЫҚ ЖАСАҚТАМАНЫ заңсыз қолдану жағдайында

сақтық көшірмелер жасау және қалпына келтіру, деректерді қалпына келтіруді іске қосу сұрауын қабылдаудан бас тарту, осы EULA келісімін бұзу жиілігін есептеу жатады, бірақ онымен шектелмейді.

МАЗМҰНДЫҚ ҚЫЗМЕТ

БАҒДАРЛАМАЛЫҚ ЖАСАҚТАМАНЫҢ БІР НЕ БІРНеше мазмұн қызметтері ("МАЗМҰН ҚЫЗМЕТІ") АРҚЫЛЫ АЛЫНАТЫН МАЗМҰНМЕН ҚОЛДАНУ ҮШІН ӘЗІРЛЕНУ МҮМКІНДІГІН ДЕ ЕСКЕРІҢІЗ. ҚЫЗМЕТТІ ЖӘНЕ СОНДАЙ МАЗМҰНДЫ ҚОЛДАНУ СОНДАЙ МАЗМҰН ҚЫЗМЕТІНІҢ ТАЛАПТАРЫНА СӘЙКЕС КЕЛЕДІ. ОСЫ EULA ШАРТТАРЫН ҚАБЫЛДАМАСАҢЫЗ, БАҒДАРЛАМАЛЫҚ ЖАСАҚТАМАНЫ ПАЙДАЛАНА АЛМАЙСЫЗ. БАҒДАРЛАМАЛЫҚ ЖАСАҚТАМА арқылы алынған нақты мазмұн мен қызметтердің SONY қадағаламайтын үшінші талаптармен қамтамасыз етілуін растайсыз әрі келісесіз. МАЗМҰН ҚЫЗМЕТТЕРІН ҚОЛДАНУ ҮШІН ИНТЕРНЕТ ҚОСЫЛУМЫ ҚАЖЕТ. МАЗМҰН ҚЫЗМЕТІ КЕЗ КЕЛГЕН УАҚЫТТА ҮЗІЛУ МҮМКІН.

ИНТЕРНЕТКЕ ҚОСЫЛУ ЖӘНЕ ҮШІНШІ ТАРАП ҚЫЗМЕТТЕРІ

БАҒДАРЛАМАЛЫҚ ЖАСАҚТАМАНЫҢ нақты мүмкіндіктеріне кіру үшін өзіңіз жауап беретін Интернет қосылымы қажет екенін растайсыз әрі келісесіз. Сонымен бірге Интернет қосылымына, соның ішінде, бірақ онымен шектелмеген, Интернет бойынша қызмет провайдеріне немесе эфирлік уақытқа, қатысты үшінші тарап төлемдеріне өзіңіз жауап бересіз. БАҒДАРЛАМАЛЫҚ ЖАСАҚТАМА жұмысы мүмкіндіктеріне, Интернет қосылымы мен қызметінің өткізу мүмкіндігіне немесе техникалық шегіне байланысты шектеулі болуы мүмкін. Сондай Интернет қосылымының қамтамасыз етілуі, сапасы және қауіпсіздігі сондай қызметті көрсетуші үшінші тараптың жеке жауапкершілігіне жатады.

ЭКСПОРТ ЖӘНЕ БАСҚА ЕРЕЖЕЛЕР

Өзіңіз тұратын аймақтың не елдің барлық экспорттау және қайта экспорттау бойынша шектеулер мен ережелерді орындайтыныңызға, БАҒДАРЛАМАЛЫҚ ЖАСАҚТАМАНЫ тыйым салынған елге немесе мұндай шектеулер мен ережелерді бұзған жағдайларда тасымалдамауға немесе тасымалдауға рұқсат етпеуге келісесіз.

ЖОҒАРЫ ТӘУЕКЕЛДІ ӘРЕКЕТТЕР

SOFTWARE қатеге төзімді емес және ақаулығы өлімге, жеке жарақатқа, ауыр физикалық немесе орта зақымына (“ТӘУЕКЕЛІ ЖОҒАРЫ ӘРЕКЕТТЕР”) әкелетін ядролық операция құрылғылары, ұшақ навигациясы немесе байланыс жүйелері, әуе жолын басқару, тікелей тіршілікті қамтамасыз ету машиналары немесе қарулар жүйелері сияқты төзімді жұмысын талап ететін қауіпті орталардағы жедел басқару сияқты пайдалануға немесе қайта сатуға шығарылмаған және пайдалануға арналмаған. SONY, әр ҮШІНШІ ТАРАП ЖАБДЫҚТАУШЫСЫ және олардың бөлімшелері ТӘУЕКЕЛІ ЖОҒАРЫ ӘРЕКЕТТЕР үшін қосымша немесе міндетті кепілдігінен, міндеттемесінен немесе шартынан бас тартады.

SOFTWARE КЕПІЛДІГІНЕ ҚАТЫСТЫ ЕРЕКШЕ ЖАҒДАЙ

SOFTWARE қолданысына өзіңіз жауап беріп, жеке тәуекелмен пайдаланатыныңызды растайсыз және келісесіз. SOFTWARE кепілдіксіз, міндеттемесін не шартсыз “СОЛ КҮЙІНДЕ” беріледі.

SONY ЖӘНЕ ӘР ҮШІНШІ ТАРАП ЖАБДЫҚТАУШЫСЫ (осы бөлімнің мақсаттарына сай SONY мен әр ҮШІНШІ ТАРАП ЖАБДЫҚТАУШЫЛАРЫ бірге “SONY” деп аталады), БАРЛЫҚ АНЫҚ НЕМЕСЕ ҰЙҒАРЫНДЫ КЕПІЛДІКТЕРДЕН, МІНДЕТТЕРДЕН НЕ ШАРТТАРДАН БАС ТАРТАДЫ, БЕЛГІЛІ БІР МАҚСАТ ҮШІН ТАУАР КҮЙІ, БҰЗУШЫЛЫҚ ЖӘНЕ ЖАРАМДЫЛЫҚ КЕПІЛДІКТЕРІМЕН ҒАНА ШЕКТЕЛМЕЙДІ. SONY (А) БАҒДАРЛАМАНЫҢ КЕЗ КЕЛГЕН ФУНКЦИЯЛАРЫ ТАЛАПТАРЫҢЫЗҒА САЙ

КЕЛЕДІ НЕ ЖАҒАРТЫЛАДЫ, (В) БАҒДАРЛАМА ДҰРЫС ЖҰМЫС ІСТЕЙДІ, ҚАТЕЛЕРІ БОЛМАЙДЫ НЕ АҚАУЛАРЫ ТҮЗЕТІЛЕДІ, (С) БАҒДАРЛАМА БАСҚА БАҒДАРЛАМАЛАРДЫ, ҚҰРАЛ-ЖАБДЫҚТАРДЫ НЕ ДЕРЕКТЕРДІ ЗАҚЫМДАМАЙДЫ, (D) ЖҰМЫСЫ НЕГІЗДЕЛЕТІН БАҒДАРЛАМА, ЖЕЛІЛІК ҚЫЗМЕТТЕР (СОНЫҢ ІШІНДЕ ИНТЕРНЕТ) НЕ ӨНІМДЕР (БАҒДАРЛАМАДАН БАСҚА) ҚОЛЖЕТІМДІ БОЛЫП ҚАЛА БЕРЕДІ, ҮЗІЛМЕЙДІ НЕ ӨЗГЕРМЕЙДІ, ЖӘНЕ (Е) ДҰРЫСТЫҚ, ДӘЛДІК, СЕНІМДІЛІК ЖӘНЕ Т.С.С. ТҰРҒЫДА ҚОЛДАНЫСҚА НЕМЕСЕ БАҒДАРЛАМАНЫ ҚОЛДАНУ НӘТИЖЕЛЕРІНЕ ҚАТЫСТЫ КЕПІЛДІК БЕРМЕЙДІ, ШАРТТАР НЕ КӨРСЕТІЛІМДЕР ЖАСАМАЙДЫ.

SONY НЕМЕСЕ SONY ҰАКІЛЕТТІ ӨКІЛІ БЕРГЕН АУЫЗША НЕМЕСЕ ЖАЗБАША АҚПАРАТЫ НЕ КЕҢЕСІ КЕПІЛДІК, МІНДЕТТЕМЕ НЕМЕСЕ ШАРТ ЖАСАМАЙДЫ НЕМЕСЕ ОСЫ КЕПІЛДІК АУҚЫМЫН КЕҢЕЙТПЕЙДІ. БАҒДАРЛАМА ДҰРЫС ЖҰМЫС ІСТЕМЕГЕН ЖАҒДАЙДА БАРЛЫҚ ҚЫЗМЕТ КӨРСЕТУ, ЖӨНДЕУ НЕМЕСЕ ТҮЗЕТУ ШЫҒЫНДАРЫН ӨЗІҢІЗ ТӨЛЕЙСІЗ. КЕЙБІР ҚҰЗЫРЕТТЕР ҰЙҒАРЫНДЫ КЕПІЛДІКТЕР ЕРЕКШЕЛІГІНІ МҮМКІНДІК БЕРМЕЙДІ, БҰНДАЙ ЖАҒДАЙДА ЖОҒАРЫДАҒЫ ЕРЕКШЕ ЖАҒДАЙЛАР СІЗГЕ ҚОЛДАНЫЛМАЙДЫ.

ЖАУАПКЕРШІЛІК ШЕКТЕУІ

SONY ЖӘНЕ ҮШІНШІ ТАРАП ЖАБДЫҚТАУШЫЛАРЫ (осы бөлімнің мақсаттарына сай SONY және әр ҮШІНШІ ТАРАП ЖАБДЫҚТАУШЫЛАРЫ бірге “SONY” деп аталады) ЕШБІР ЖАҒДАЙДА ҚОР НЕМЕСЕ ҚАТЫСУШЫЛАР, ТІПТІ, АЙТЫЛҒАНЫМЕН ОСЫ БАҒДАРЛАМАЛЫҚ ЖАСАҚТАМАНЫ ПАЙДАЛАНУДАН ШЫҒАТЫН КЕЛІСІМШАРТТАҒЫ ЖАУАПКЕРШІЛІК ТЕОРИЯСЫ, ҚАТАЛ ЖАУАПКЕРШІЛІК НЕМЕСЕ ҚҰҚЫҚ БҰЗУШЫЛЫҚТАН БОЛАТЫН ТІКЕЛЕЙ, ЖАНАМА, ОҚЫС, АРНАЙЫ НЕМЕСЕ АЙЫПТЫҚ ЗАҚЫМДАР (АУЫСТЫРЫЛАТЫН ТАУАРЛАР НЕМЕСЕ ҚЫЗМЕТТЕРДІ САТЫП АЛУ; ПАЙДАЛАНА, ДЕРЕКТЕР НЕМЕСЕ ПАЙДА ЖОҒАЛУЫ; НЕ БИЗНЕС ТҮСІНДІРМЕСІМЕН ҒАНА ШЕКТЕЛМЕЙДІ) ЖӘНЕ АПАПТЫ ЕМЕС. НЕ БОЛСА ДА, ӘР ЖӘНЕ ОЛАРДЫҢ ТОЛЫҚ ЖАУАПКЕРШІЛІКТІ ОСЫ EULA КЕЗ КЕЛГЕН ЖАҒДАЙЫНА СӘЙКЕС SONY БАҒДАРЛАМАСЫ

ҮШІН НАҚТЫ ТӨЛЕНГЕН СОМАҒА ШЕКТЕЛУ КЕРЕК. КЕЙБІР ҚҰЗЫРЕТТЕР ҚОСЫМША ЕРЕКШЕ ЖАҒДАЙҒА, ШЕКТЕУГЕ НЕ ЖАНАМА ШЫҒЫНДАРҒА ЖОЛ БЕРМЕЙДІ, БҰНДАЙ ЖАҒДАЙДА ЖОҒАРЫДА АЙТЫЛҒАН ЕРЕКШЕ ЖАҒДАЙ НЕМЕСЕ ШЕКТЕУ СІЗГЕ ҚОЛДАНЫЛМАЙДЫ.

АВТОМАТТЫ ЖАҒАРТУ МҮМКІНДІГІ

SONY немесе ҮШІНШІ ТАРАП ЖАБДЫҚТАУШЫЛАРЫ қауіпсіздік функцияларын жақсарту, қателерді түзету және функцияларды жетілдіру мақсаттарында SONY не үшінші тараптар серверлерімен не т.б. жұмыс істегенде БАҒДАРЛАМАЛЫҚ ЖАСАҚТАМАНЫ автоматты түрде жаңартып не өзгертіп тұрады, бірақ онымен шектелмейді. Мұндай жаңартулар не өзгертулер мүмкіндіктер сипатын немесе БАҒДАРЛАМАЛЫҚ ЖАСАҚТАМАНЫң басқа аспектілерін, соның ішінде, бірақ онымен шектелмейді, қолданып жүрген функцияларды, жоюы не өзгертуі мүмкін. Мұндай әрекеттердің SONY қарауынша орындалуы мүмкін екенін және SONY БАҒДАРЛАМАЛЫҚ ЖАСАҚТАМА толық орнатылып болғанша немесе жаңартуларды не өзгертулерді қабылданғанша оны үздіксіз қолдануды шарттауы мүмкін екенін растайсыз әрі оған келісесіз. Кез келген жаңартулар/өзгертулер осы EULA келісімінің мақсаттарына сай БАҒДАРЛАМАЛЫҚ ЖАСАҚТАМАНЫң бөлігі болуы әрі олай болып саналуы керек. Осы EULA келісімін қабылдаумен сіз осы жаңартуға/өзгертуге келісесіз.

ТОЛЫҒЫМЕН КЕЛІСУ, БАС ТАРТУ, БӨЛУ

Осы EULA және SONY корпорациясының құпиялық саясаты, түзетулер мен өзгертулер БАҒДАРЛАМАЛЫҚ ЖАСАҚТАМАҒА қатысты SONY мен сіздің арасында жасалған тұтас келісімді құрайды. Осы EULA келісімінің кез келген құқығын не ережесін SONY орындай не іске асыра алмаса, бұл мұндай құқықтан не ережеден бас тартуды білдірмейді. Осы EULA келісімінің кез келген бөлігі жарамсыз, заңсыз немесе орындалмайтын болса, сол ереже осы EULA, басқа бөліктері толығымен өз күшінде қалатындай рұқсат етілген шегіне қарай іске асырылуы керек.

НЕГІЗГІ ЗАҢ ЖӘНЕ ХҰКІМ

Біріккен ұлттар ұйымының Халықаралық тауарларды сату туралы келісімшарттарға қатысты Конвенциясы осы EULA келісіміне қолданылмайды. Бұл EULA кез келген заң ережелеріне қайшы жағдайларға қатыссыз Жапония заңдарына сәйкес реттеліп басқарылады. Осы EULA келісімінен шығатын кез келген дау Токио қаласындағы аудандық сотпен қарастырылады және тараптар сол сот шешімдерімен келіседі.

ӘДІЛ ҚҰҚЫҚТЫҚ ҚОРҒАНЫС ҚҰРАЛДАРЫ

Лицензиялық келісімдегі қандай да бір қарама-қайшы ережелерге қарамастан, осы лицензиялық келісімнің ережелерін бұзу немесе сақтамау SONY компаниясына ақшалай өтеу жеткіліксіз болатын түзелмейтін залал келтіретінін растайсыз және онымен келісесіз және SONY компаниясының осындай жағдайда қажет деп табатын кез келген әділ немесе сот қорғауы құралын пайдаланатынымен келісесіз. Сонымен қатар SONY компаниясы осы лицензиялық келісім ережелерінің бұзылуын алдын алу және/немесе сақталуын қамтамасыз ету үшін, SONY компаниясы өз қарау бойынша Сіздің осы лицензиялық келісімді бұзғаныңызға немесе бұзатыныңызға сенімді болса, БАҒДАРЛАМАЛЫҚ ЖАСАҚТАМАНЫ пайдалануыңызды бірден тоқтатуымен қоса, бірақ онымен шектелмей, кез келген заңды және техникалық шараларды қолдана алады. Осы шаралар SONY компаниясының заң, әділдік немесе келісімшарт бойынша қарастырылатын кез келген басқа шараларына қосымша болып табылады.

КЕЛІСІМДІ БҰЗУ

Егер осы EULA шарттарын орындамайтын болсаңыз, басқа құқықтарға зақым келтірмей SONY корпорациясы осы EULA келісімін бұза алады. Осындай тоқтату жағдайында барлық қолданысты тоқтатып, БАҒДАРЛАМАЛЫҚ ЖАСАҚТАМА көшірмелерін жою қажет.

ТҮЗЕТУ

SONY КОМПАНИЯСЫ SONY АРНАУЛЫ ВЕБ-САЙТЫНДА ЕСКЕРТУ ЖАСАУ АРҚЫЛЫ, СІЗ БЕРГЕН ЭЛЕКТРОНДЫҚ МЕКЕНЖАЙҒА ЭЛЕКТРОНДЫҚ ЕСКЕРТУ ХАТЫН ЖІБЕРУ АРҚЫЛЫ, ЖАҒАРТУЛАР АЛЫНАТЫН ПРОЦЕСТІҢ БІР БӨЛІГІ РЕТІНДЕ ЕСКЕРТУ ЖАСАУ АРҚЫЛЫ НЕМЕСЕ БАСҚА ДА ЗАҢДЫ НЕГІЗДЕГІ ЕСКЕРТУ ҮЛГІСІМЕН ОСЫ СОҢҒЫ ПАЙДАЛАНУШЫНЫҢ ЛИЦЕНЗИЯЛЫҚ КЕЛІСІМІНДЕГІ ШАРТТАРДЫҢ КЕЗ КЕЛГЕНІН ӨЗ ҚАРАУЫМЕН ТҮЗЕТУ ҚҰҚЫҒЫН ӨЗІНДЕ ҚАЛДЫРАДЫ. Егер сіз түзетуге келіспесеңіз, көмек алу үшін бірден SONY компаниясына хабарласыңыз. Мұндай ескерту күшіне енген күннен кейін БАҒДАРЛАМАЛЫҚ ЖАСАҚТАМАНЫ пайдалануды жалғастыру мұндай түзетумен келіскеніңізді білдіреді деп саналады.

ҮШІНШІ ТАРАП БЕНЕФИЦИАРЛАРЫ

Әр ҮШІНШІ ТАРАП ЖАБДАУШЫ - үшінші тарапқа қатысты экспресс-бенефициар; сол тараптың БАҒДАРЛАМАЛЫҚ ЖАСАҚТАМАҒА қатысты осы EULA келісімінің әр ережесінің орындалуын талап етуге құқылы.

Осы EULA келісіміне қатысты сұрақтарыңыз болған жағдайда SONY корпорациясына әр аймақтың не елдің жарамды байланыс мекенжайы бойынша жазып хабарласуыңызға болады.

Copyright © 2014 Sony Corporation.

HDMI

<http://www.sony.net/>



* 4 5 6 5 1 2 3 2 2 * (1)

©2015 Sony Corporation

4-565-123-22(1) (KZ)