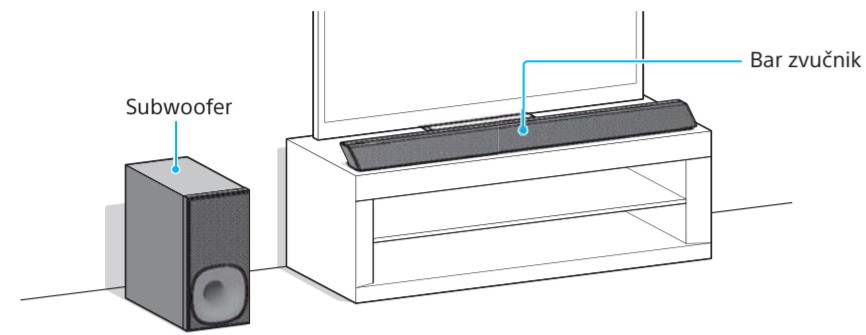
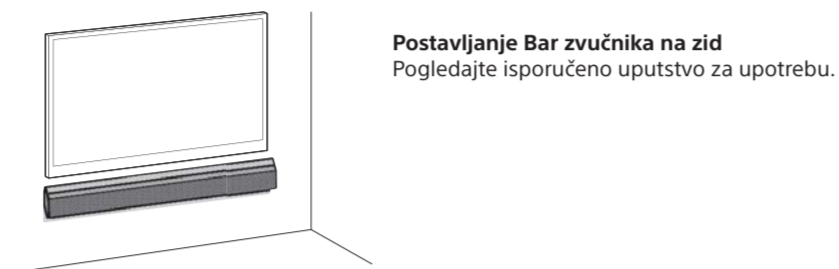


Sound Bar zvučnik
Vodič za početak

HT-CT380/CT381/CT780

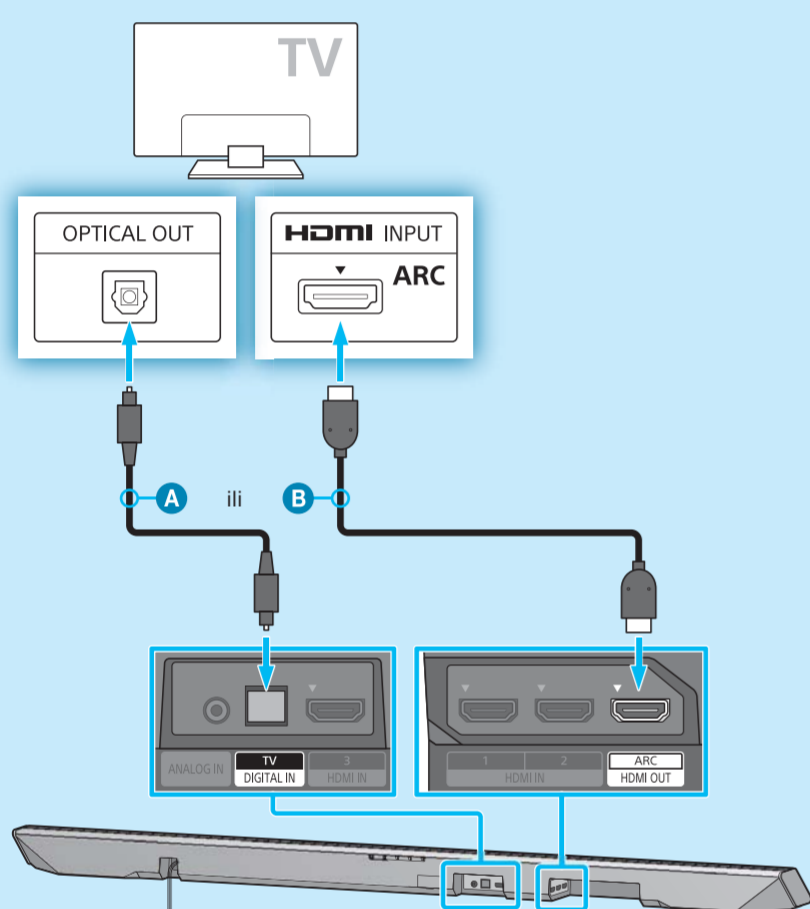


- Isporučena dodatna oprema**
- Daljinski upravljač (1)
 - Baterije R03 (veličina AAA) (2)
 - Optički digitalni kabl (1)
 - Zidni nosači (2) i šrafovi (2)
 - Podloške za subwoofer (4)
Samo za HT-CT380/CT381.
Pogledajte u isporučenom uputstvu za upotrebu o instaliranju subwoofera u horizontalnom položaju.



1 Povezivanje

Povezivanje sa TV-om



Ako TV nije opremljen priključkom za optički audio izlaz, povežite HDMI kabl **B** (velike brzine prenosa, nije isporučen) na HDMI ulazni priključak koji ima odštampanu oznaku „ARC“ na sebi. Ako je HDMI ulazni priključak TV-a sa odštampanom oznakom „ARC“ na sebi povezan sa drugim uređajem, iskopčajte taj uređaj iz TV-a i povežite ga na HDMI IN priključak (HDMI IN 1/2/3) na Bar zvučniku.

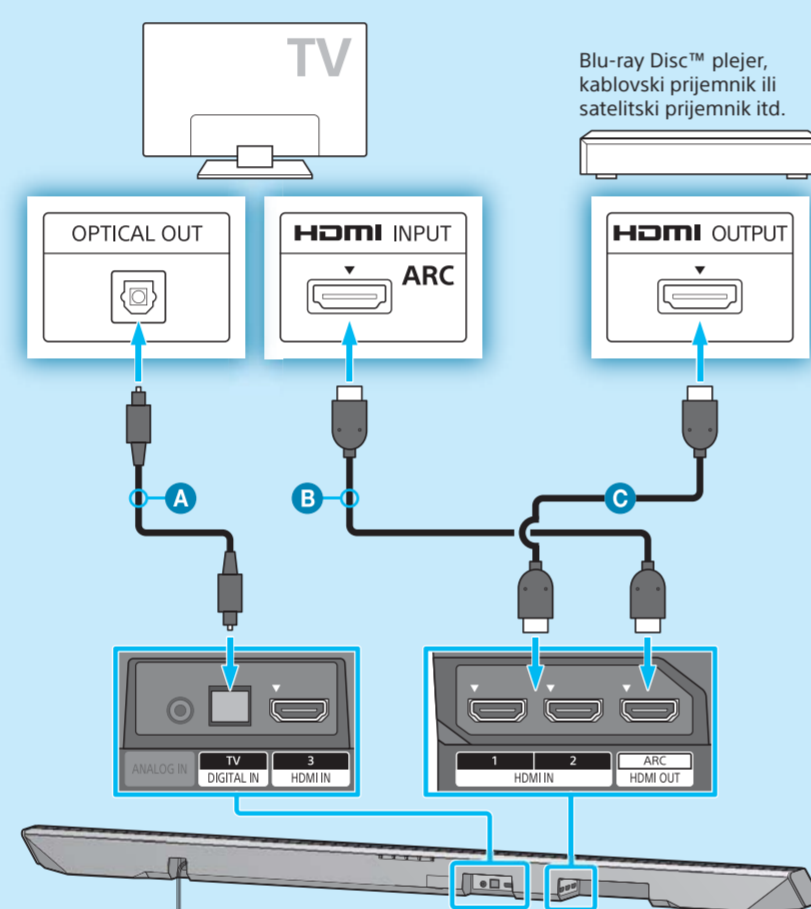
Savet (samo HT-CT780)

• Da biste uživali u 4K sadržaju zaštićenom autorskim pravima, povežite uređaj sa HDCP 2.2-kompatibilnim HDMI priključkom. Za detalje, pogledajte odeljak „Gledanje 4K sadržaja zaštićenog autorskim pravima“ u isporučenom uputstvu za upotrebu.

Napomena

• Kada koristite samo HDMI kabl, povežite ga na HDMI priključak i na TV-u i na Bar zvučniku koji ima odštampanu oznaku „ARC“ na sebi. U suprotnom, zvuk sa TV-a se neće emitovati.

Povezivanje sa drugim uređajima

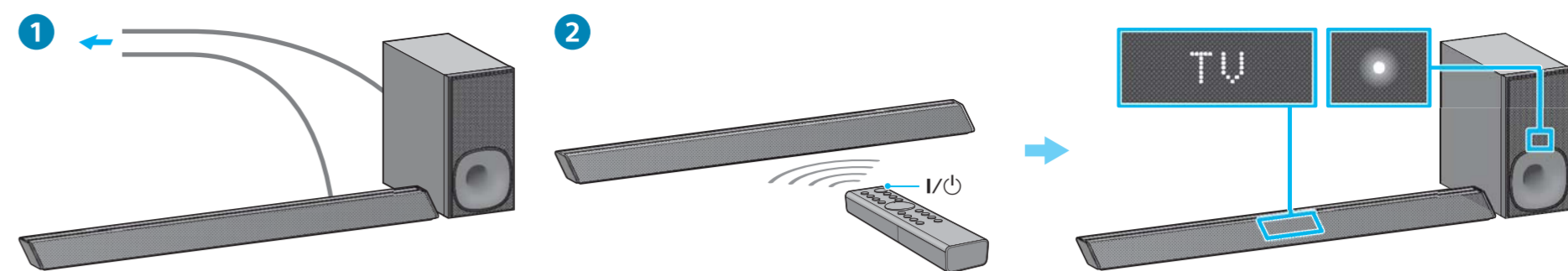


Ovakvo povezivanje omogućava bolju reprodukciju surround zvuka. Ako HDMI ulazni priključak na TV-u nema odštampanu oznaku „ARC“ na sebi, povežite optički digitalni kabl **A** pored HDMI kabla **B** (velike brzine prenosa, nije isporučen). Ako su drugi uređaji povezani na TV, iskopčajte njihove HDMI kablove **C** (velike brzine prenosa, nisu isporučeni) iz HDMI ulaznog priključka na TV-u i povežite ih na HDMI IN priključke (HDMI IN 1/2/3) na Bar zvučniku.

2 Podešavanje daljinskog upravljača

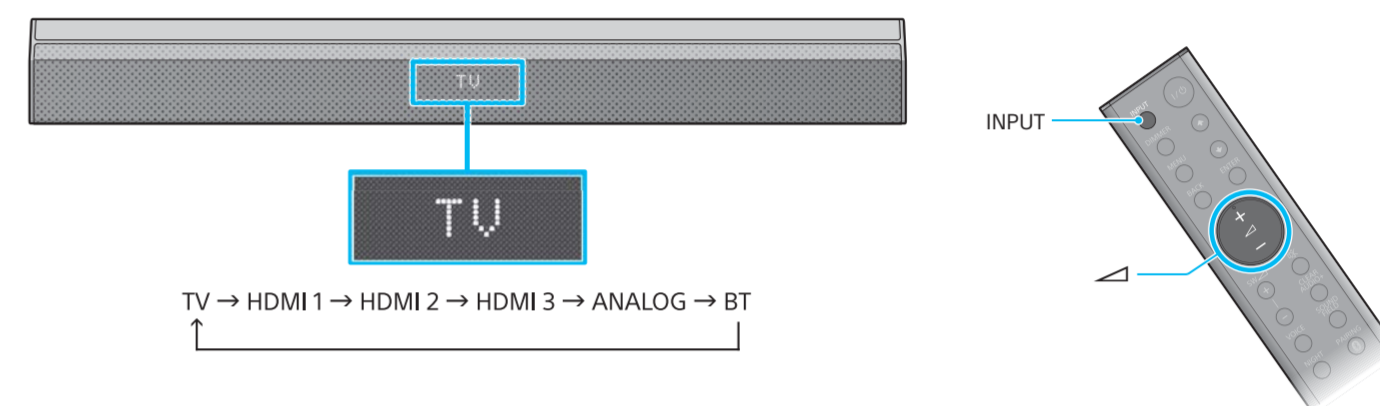


3 Uključivanje sistema



- Povežite kablove za napajanje naizmeničnom strujom.
- Pritisnite dugme I/O (uključivanje/stanje mirovanja).
Displej će zasvetleti.
Proverite da li indikator uključivanja/stanja mirovanja na subwooferu svetli zelenom bojom. Kada se indikator uključi, bežično povezivanje Bar zvučnika i subwoofera je završeno. Ako ne zasvetli, bežični prenos nije aktiviran. Pogledajte odeljak „Bežični prenos zvuka subwoofera“ u poglavlju „Rešavanje problema“ u isporučenom uputstvu za upotrebu.

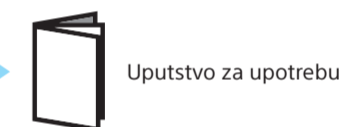
4 Slušanje zvuka



Pritisnite dugme INPUT dok se na displeju ne označi željeni ulazni uređaj. Pritisnite, zatim, dugme (jačina zvuka) da biste prilagodili jačinu zvuka.

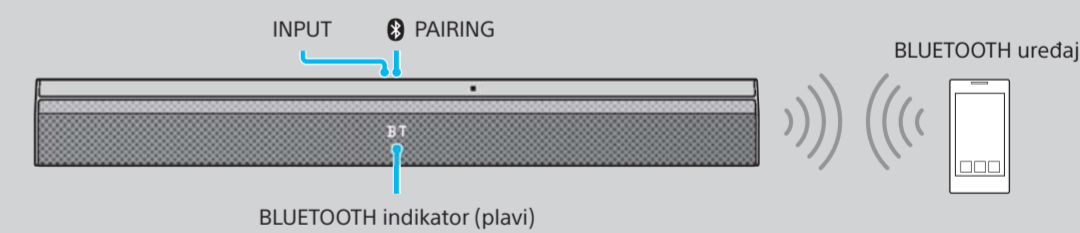
Podešavanje je završeno! Uživajte!

Pogledajte isporučeno uputstvo za upotrebu da biste dobili informacije o režimu zvuka i drugim funkcijama.



Slušanje muzike sa BLUETOOTH uređaja

Registrowanje BLUETOOTH uređaja



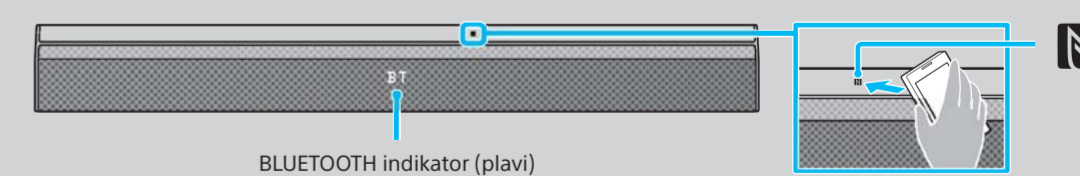
Uparivanje sistema sa BLUETOOTH uređajem

- Pritisnite PAIRING na Bar zvučniku.
BLUETOOTH indikator brzo treperi () tokom BLUETOOTH uparivanja.
- Uključite BLUETOOTH funkciju na BLUETOOTH uređaju, potražite uređaje i izaberite ovaj sistem (HT-CT380, HT-CT381 ili HT-CT780).
Ako se od vas traži da unesete lozinku, unesite „0000“.
- Uverite se da BLUETOOTH indikator svetli ().
Veza je uspostavljena.

Slušanje muzike sa registrovanog uređaja

- Pritisnite INPUT da biste prikazali [BT].
BLUETOOTH indikator treperi () tokom pokušaja BLUETOOTH uparivanja.
- Na BLUETOOTH uređaju, izaberite ovaj sistem (HT-CT380, HT-CT381 ili HT-CT780).
- Uverite se da BLUETOOTH indikator svetli ().
Veza je uspostavljena.
- Pokrenite reprodukciju na BLUETOOTH uređaju.

Korišćenje funkcije za povezivanje jednim dodirom (NFC)



- Preuzmite, instalirajte i pokrenite aplikaciju „NFC Easy Connect“ na pametnom telefonu.
- Dodirnite oznaku N na Bar zvučniku pametnim telefonom.



- Uverite se da BLUETOOTH indikator svetli ().
Veza je uspostavljena.
- Kompatibilni uređaji
Pametni telefoni, tablet uređaji i muzički plejeri sa ugrađenom funkcijom NFC (Operativni sistem: Android™ 2.3.3 ili noviji, izuzev Android 3.x)



SongPal

Aplikacija koja je predviđena za ovaj model dostupna je u prodavnicama Google Play™ i App Store.
Potražite „SongPal“ i preuzmite besplatnu aplikaciju da biste saznali više o korisnim funkcijama.