

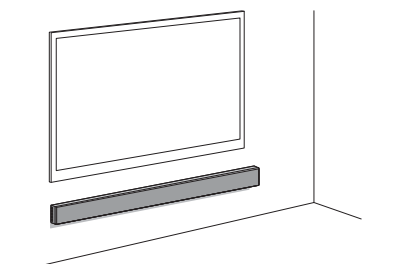


Sound Bar

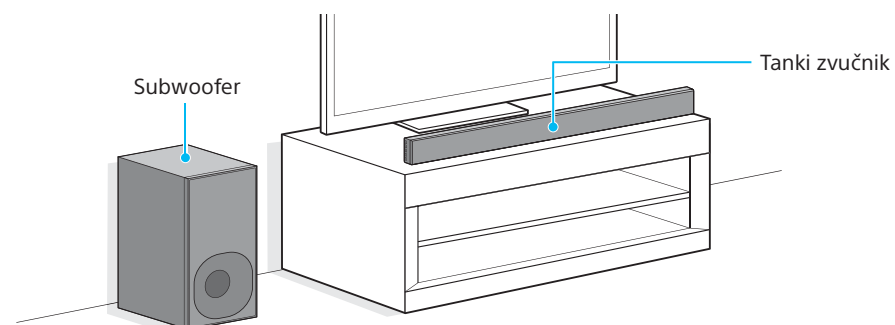
# Vodič za početak

HT-NT3

## Isporučena dodatna oprema



Postavljanje tankog zvučnika na zid  
Pogledajte priložene upute za upotrebu.

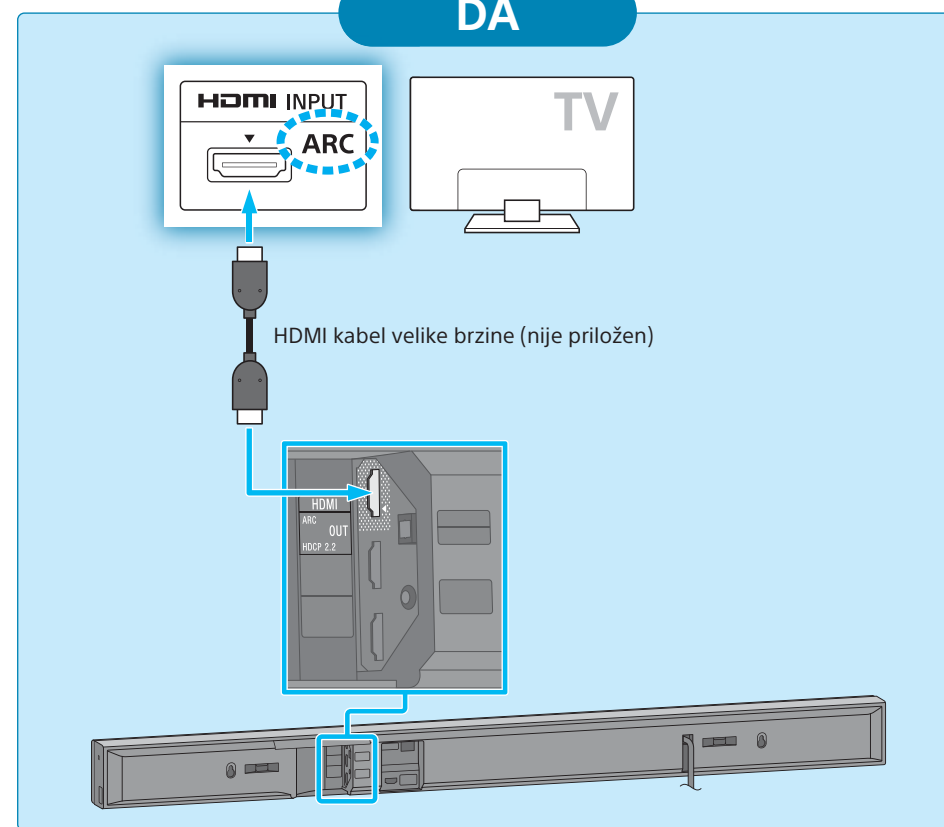
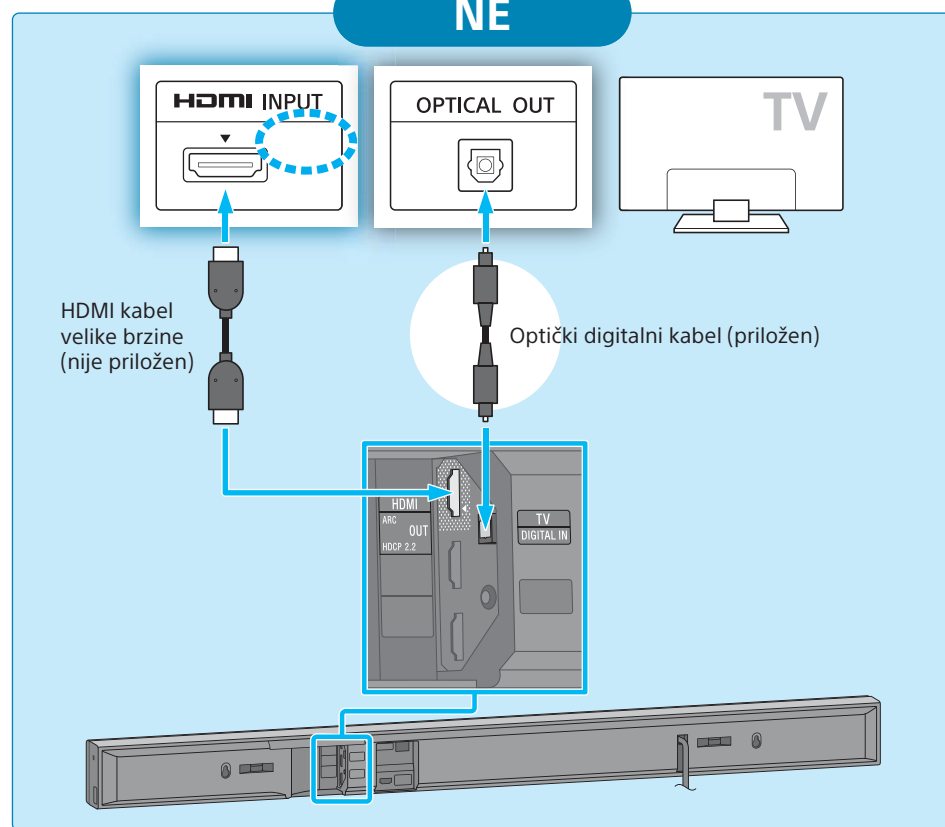


## 1 Povezivanje s TV-om

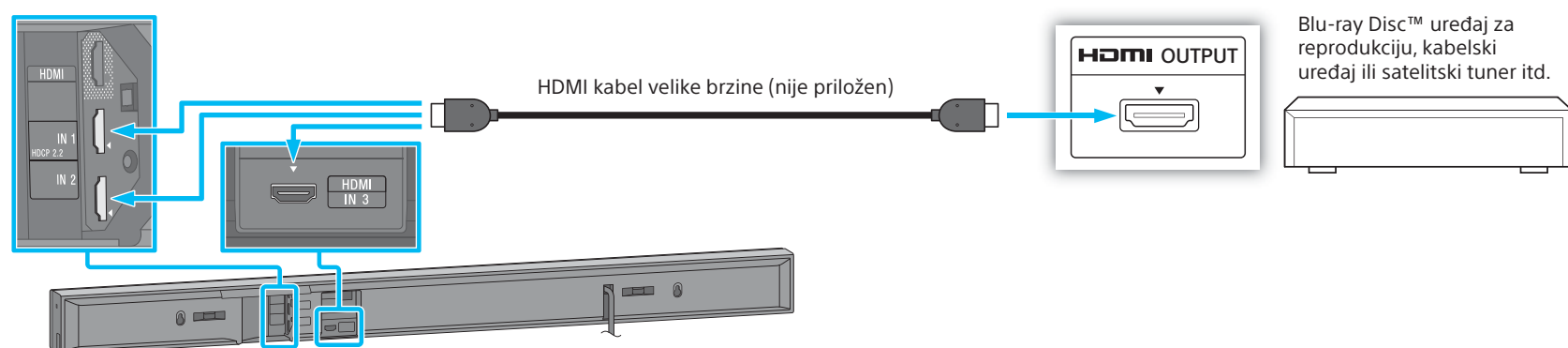
Je li HDMI ulazni priključak na TV-u označen s „ARC“?

NE

DA

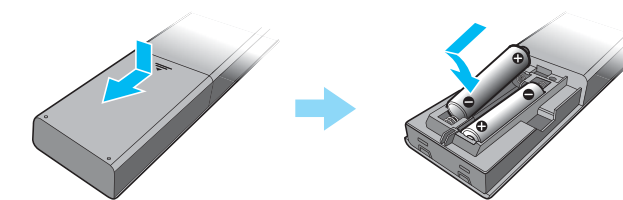


## 2 Povezivanje s drugim uređajima

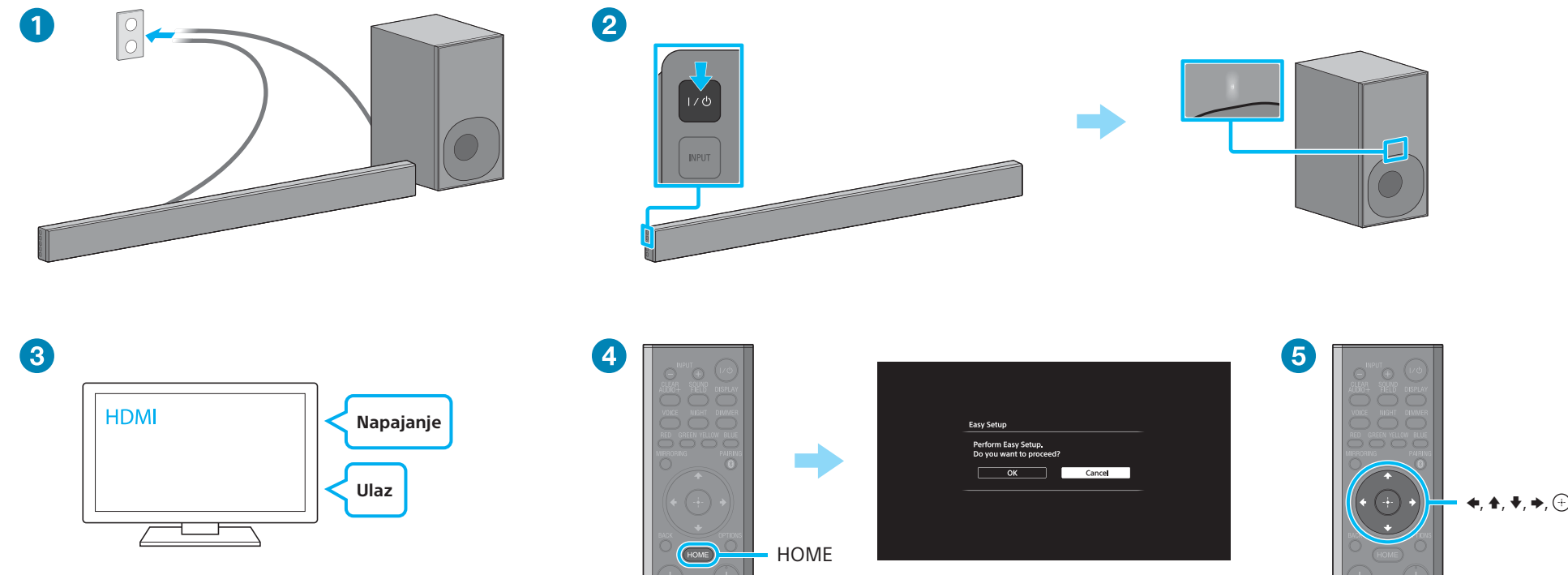


**Savjet** Da biste uživali u 4K sadržaju zaštićenom autorskim pravima, spojite HDMI priključak kompatibilan s HDCP-om 2.2. Pojednosti potražite u odjeljku „Prikaz 4K sadržaja zaštićenog autorskim pravima“ u priloženim uputama za upotrebu.

## 3 Postavljanje daljinskog upravljača

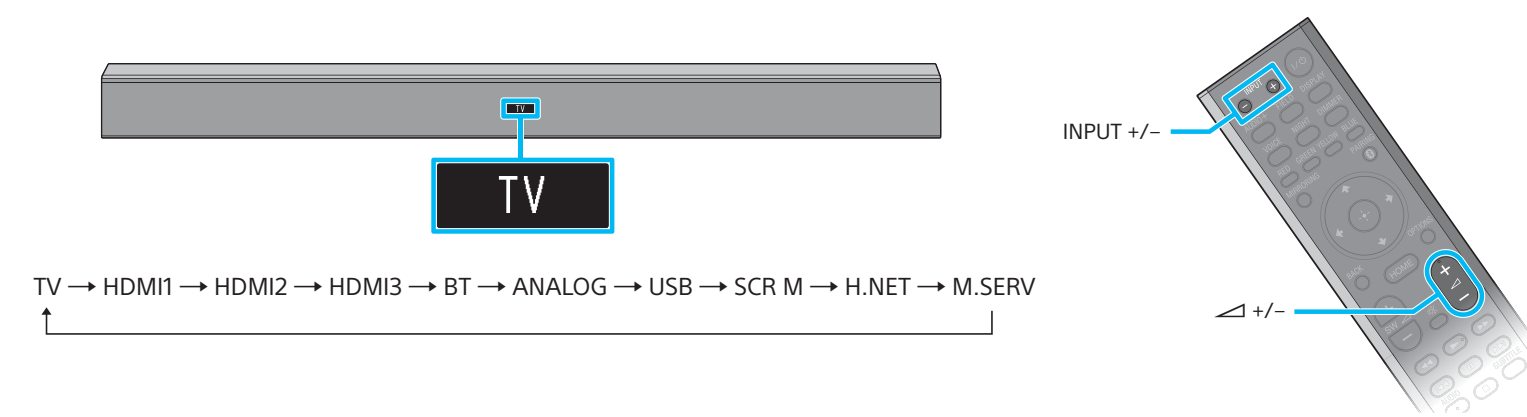


## 4 Uključivanje sustava



- 1 Spojite kabele za napajanje.
- 2 Pritisnite tipku I/⏻ (uključeno/pripravnost). Zasljetit će zaslon prednje ploče. Kada indikator za uključeno/pripravnost na subwooferu postane zelen, to znači da je uspostavljena bežična veza između tankog zvučnika i subwoofera. Ako se ne uključi, bežični prijenos nije aktiviran. Pogledajte odjeljak „Nema zvuka iz subwoofera.“ u poglavlju „Rješavanje problema“ u priloženim uputama za upotrebu.
- 3 Uključite TV i zatim prebacite ulaz TV-a na ulaz na koji je spojen tanki zvučnik.
- 4 Pritisnite HOME nakon što poruka „PLEASE WAIT“ nestane sa zaslona prednje ploče.
- 5 Pritisnite ◀/▶ da biste odabrali [OK], a zatim pritisnite ◯ da biste pokrenuli [Easy Setup]. Slijedite upute na zaslonu da biste namjestili osnovne postavke pomoću gumba ◀/▶/◂/▸ i ◯.

## 5 Uživanje u videu/zvuku iz povezanih uređaja



Pritisnite INPUT +/- dok se željeni uređaj ne prikaže na zaslonu prednje ploče. Zatim više puta zaredom pritisnite ◀ +/- kako biste prilagodili jačinu zvuka.

**Postavljanje je dovršeno! Uživajte!**

Pojednosti o mrežnoj vezi, funkciji NFC i ostalim funkcijama potražite u priloženim uputama za upotrebu.



**SongPal**

Posebna aplikacija za ovaj model dostupna je na web-mjestima Google Play™ i App Store.

Potražite „SongPal“ i preuzmite besplatnu aplikaciju da biste saznali više o praktičnim značajkama.