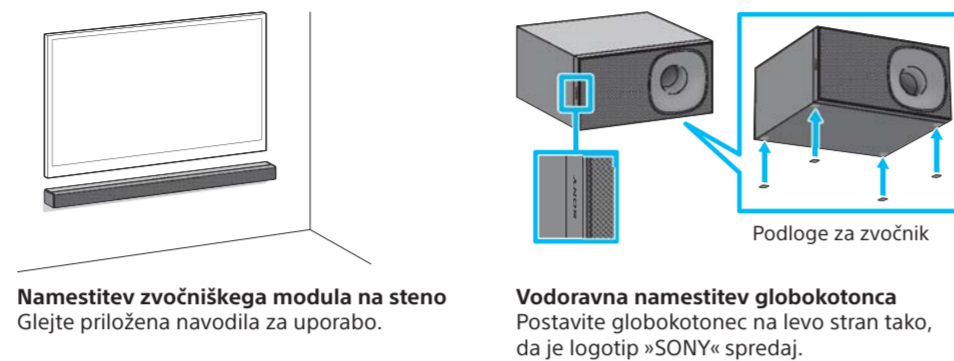


Priložena dodatna oprema



Namestitev zvočniškega modula na steno
Glejte priložena navodila za uporabo.

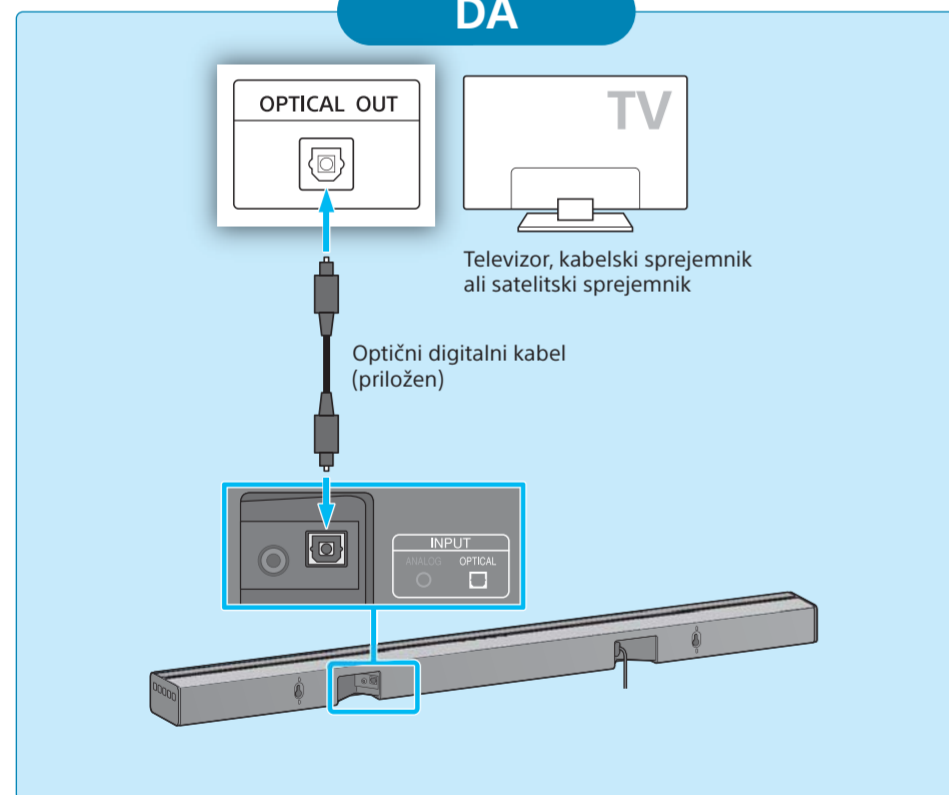
Vodoravna namestitev globokotoneca
Postavite globokotonec na levo stran tako, da je logotip »SONY« spredaj.

1

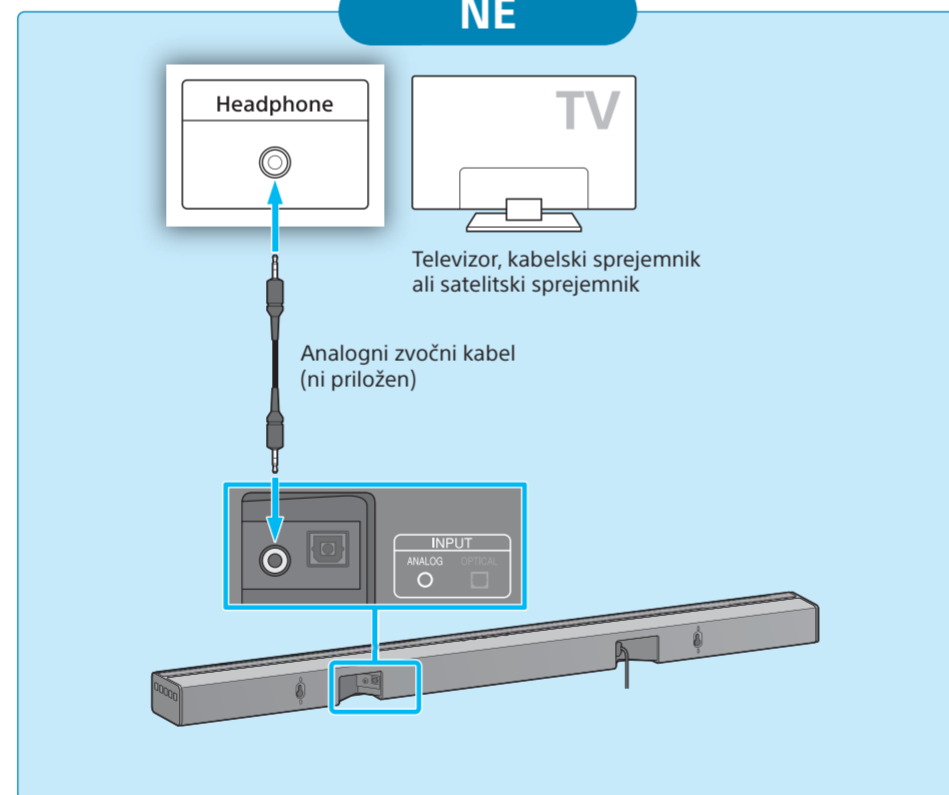
Povezava s televizorjem

Ali ima televizor optično digitalno vtičnico?

DA



NE

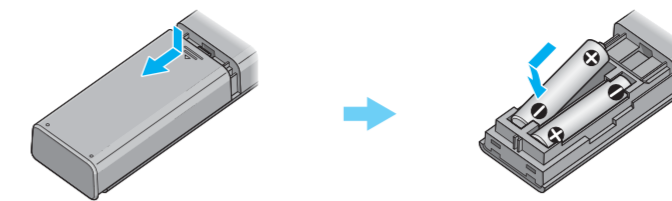


Opomba

Če se priključek za slušalke televizorja lahko uporablja tudi kot priključek za izhod zvoka, preverite nastavitve avdio izhoda televizorja. Podrobnosti so na voljo v navodilih za uporabo televizorja.

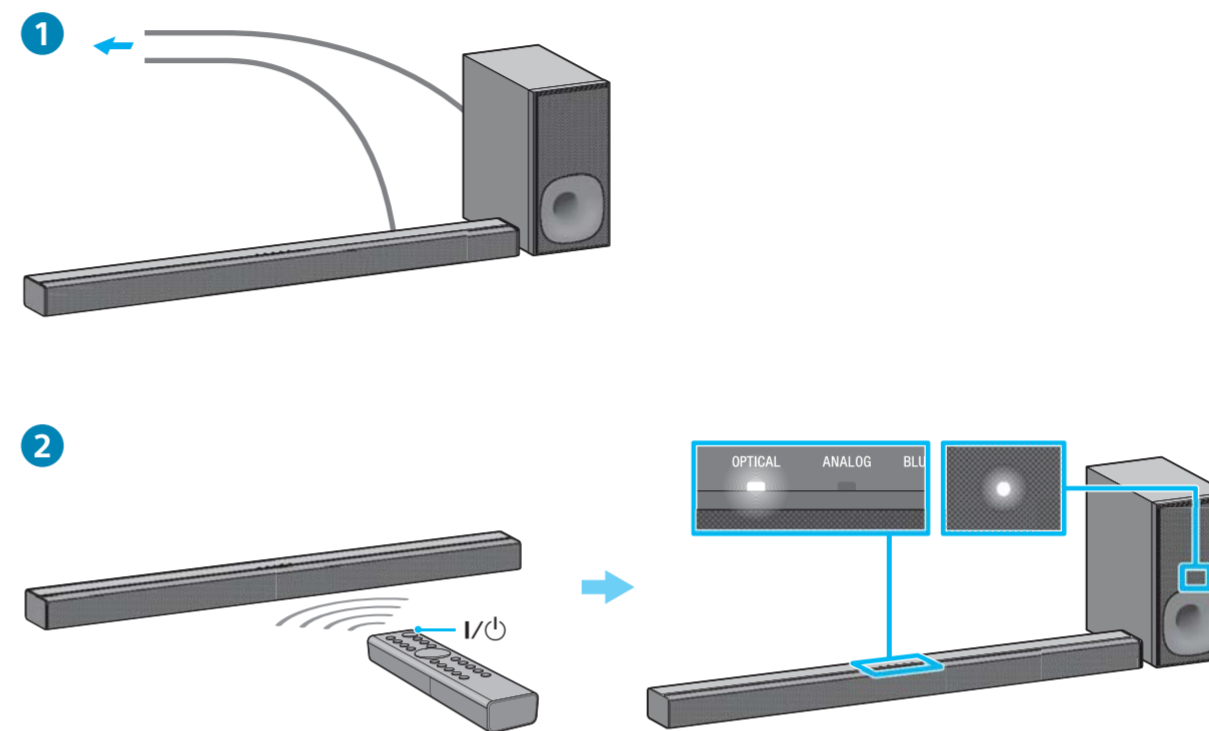
2

Nastavitev daljinskega upravljalnika



3

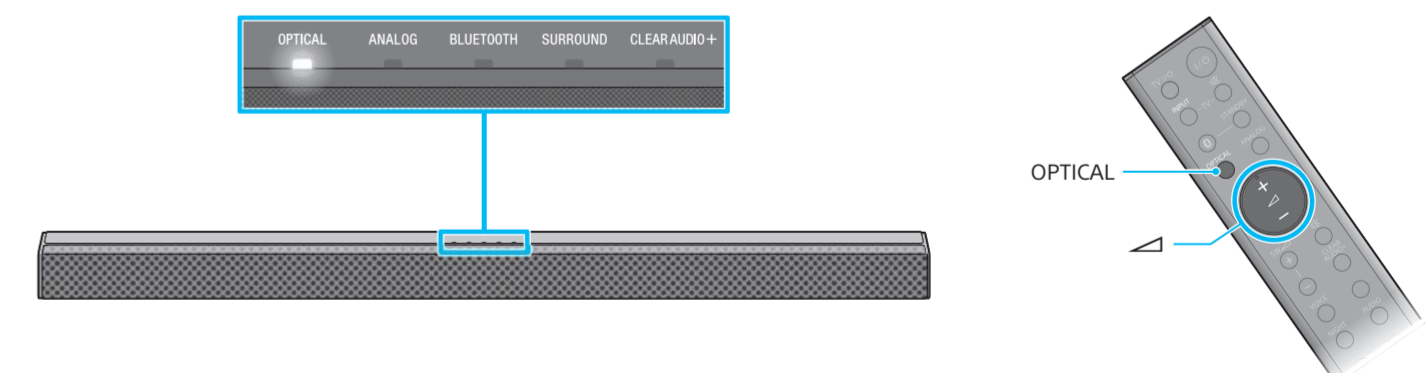
Vklop sistema



- 1 Priklopite napajalna kablja.
- 2 Pritisnite gumb I/⏻ (vklop/pripravljenost).
Indikator vhodnega vira zasveti.
Preverite, ali indikator za vklop/pripravljenost na globokotonecu sveti zeleno. Ko indikator zasveti, je brezžična povezava zvočniškega modula in globokotoneca vzpostavljena. Če indikator ne zasveti, brezžična povezava ni vzpostavljena. Glejte razdelek »Brezžični zvok globokotoneca« v poglavju »Odpravljanje težav« v priloženih navodilih za uporabo.

4

Predvajanje zvoka



Indikator OPTICAL vklopite tako, da pritisnete gumb OPTICAL. Nato pritisnite gumb (glasnost), da prilagodite glasnost. Če ste televizor v 1. koraku priključili v vtičnico ANALOG, pritisnite gumb ANALOG.

Nastavitev je dokončana. Uživajte!

Za več informacij o povezavi BLUETOOTH in drugih funkcijah glejte priložena navodila za uporabo.

