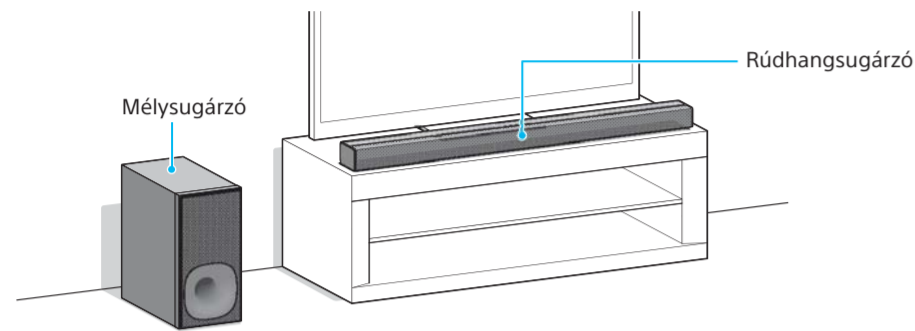
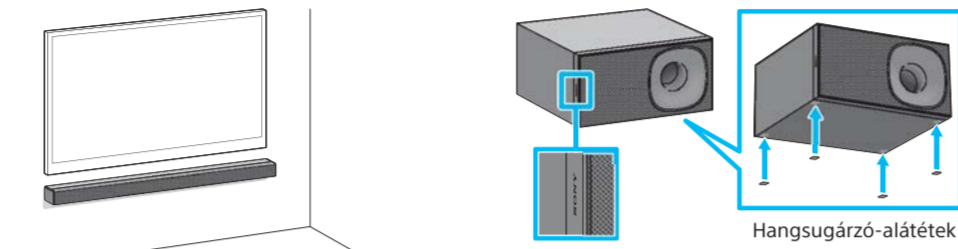
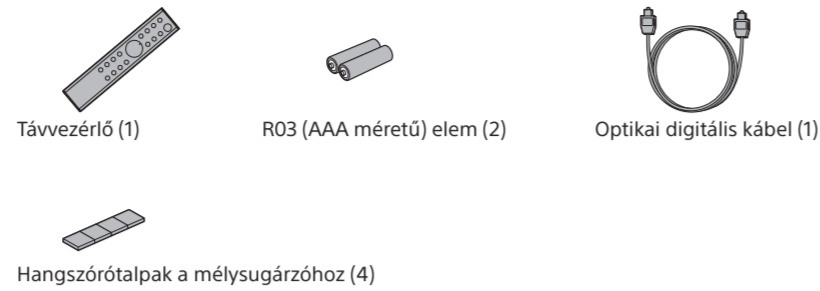


Rúdhangsugárzó
Üzembe helyezési útmutató

HT-CT180



Mellékelt tartozékok



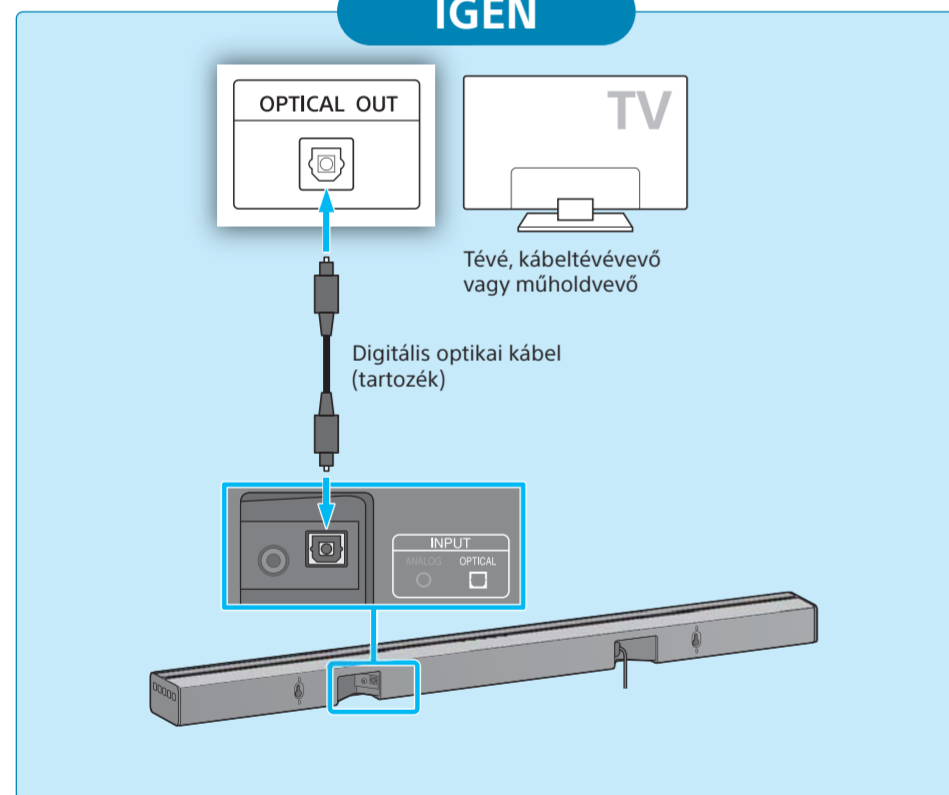
A rúdhangsugárzó elhelyezése falon
 Olvassa el a mellékelt kezelési útmutatót.

A mélysugárzó vízszintes elhelyezése
 Helyezze el a mélysugárzót úgy, hogy a „SONY” embléma elől legyen.

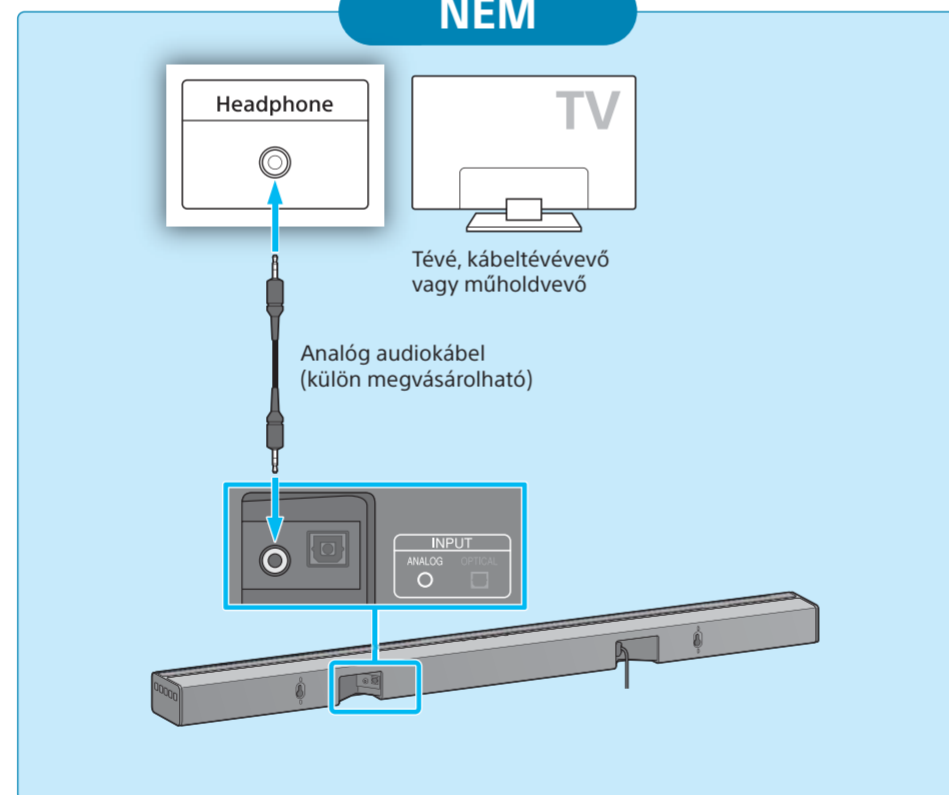
1 Tv-készülék csatlakoztatása

Található optikai digitális aljzat a tévéjén?

IGEN



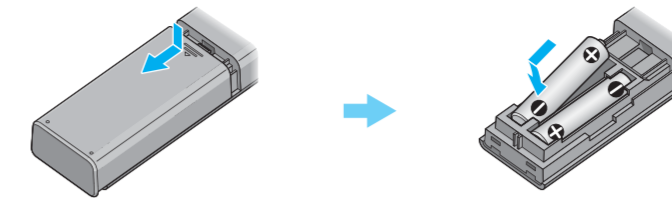
NEM



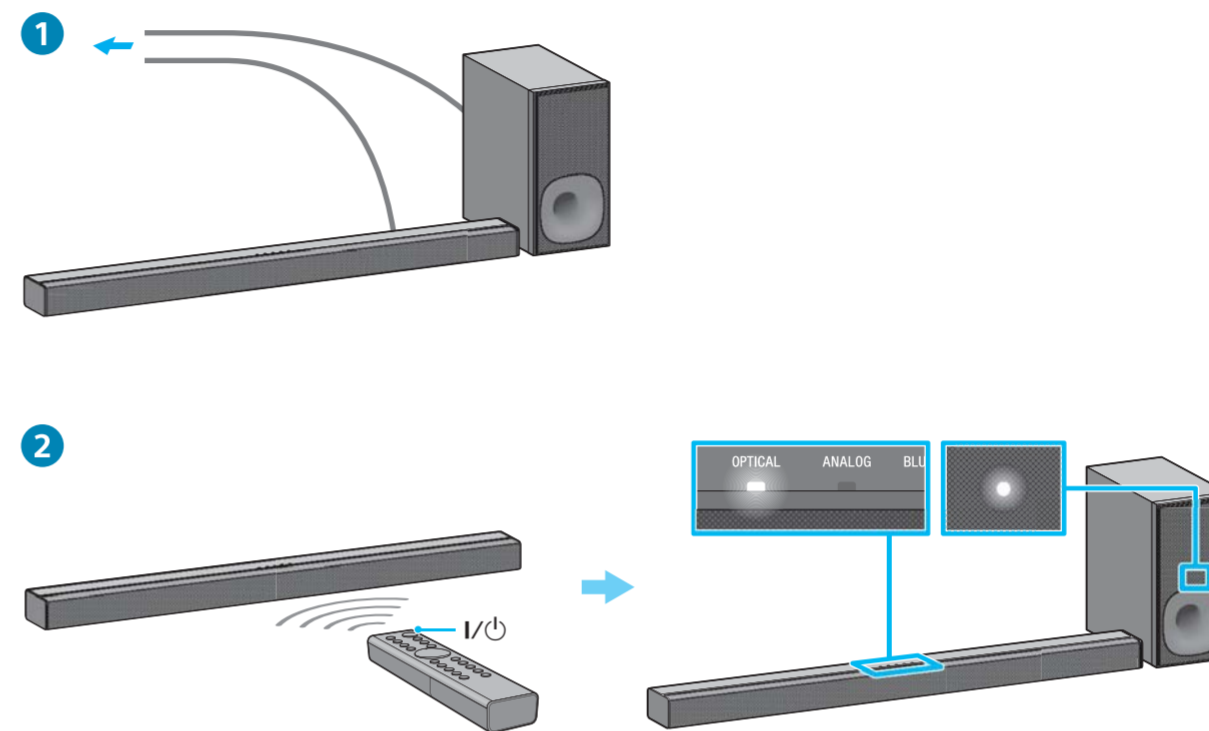
Megjegyzés

Ha a TV-készülék fejhallgató-csatlakozója audiokimeneti aljzatként is funkcionál, ellenőrizze az audiokimeneti beállításokat. A részleteket lásd a televízió kezelési útmutatójában.

2 A távirányító beállítása

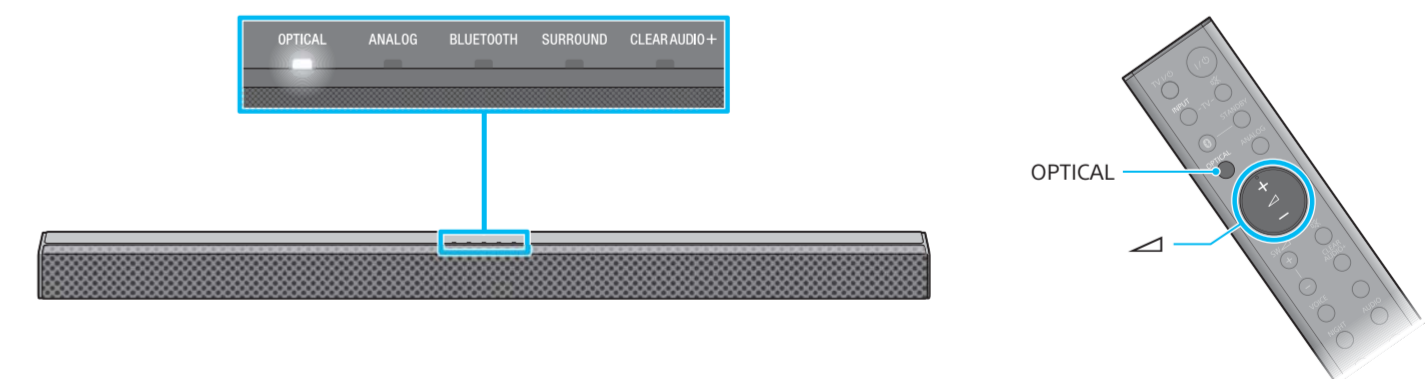


3 A rendszer bekapcsolása



- 1 Csatlakoztassa a hálózati (táp)vezetékét.
- 2 Nyomja meg a I/⏻ (bekapcsolás/készenlét) gombot.
 A bemenetválasztó kijelzője világítani kezd.
 Győződjön meg róla, hogy a mélysugárzó bekapcsolás-/készenlétjelző kijelzője zölden világít. Amikor a kijelző világítani kezd, az azt jelenti, hogy létrejött a rúdhangsugárzó és a mélysugárzó vezeték nélküli kapcsolata. Ha nem, akkor nincs aktíválva a vezeték nélküli átvitel. Olvassa el „A mélysugárzó vezeték nélküli hangja” részt a mellékelt kezelési útmutató „Hibaelhárítás” fejezetében.

4 Hanglejátszás



Nyomja le az OPTICAL gombot az OPTICAL kijelző bekapcsolásához. Ezt követően állítsa be a hangerőt a (hangerő) gomb segítségével. Ha a televíziót az ANALOG aljzathoz csatlakoztatta az 1. lépésben, nyomja meg az ANALOG gombot.

**Az üzembe helyezés befejeződött!
 Jó szórakozást!**

A BLUETOOTH-kapcsolatról és más funkciókról lásd a mellékelt kezelési útmutatót.

