

Ghid de instalare a boxelor

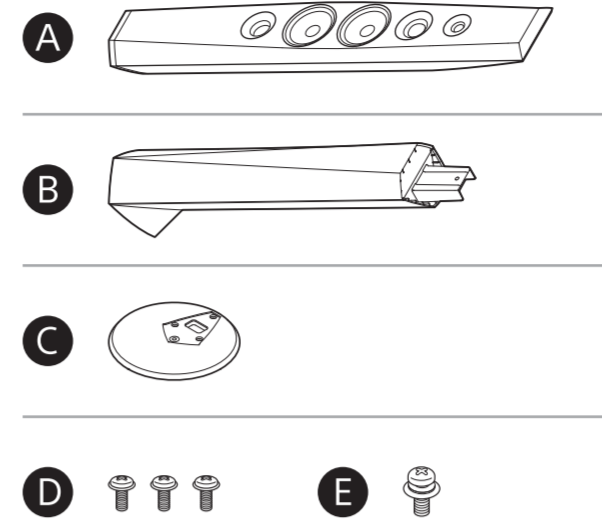
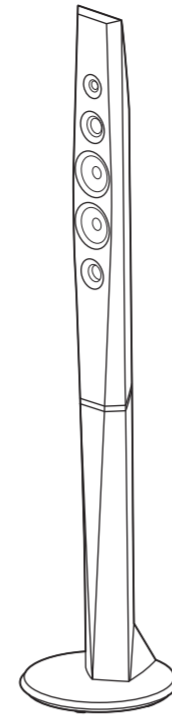


©2014 Sony Corporation

BDV-N9200W/BDV-N9200WL

**A**

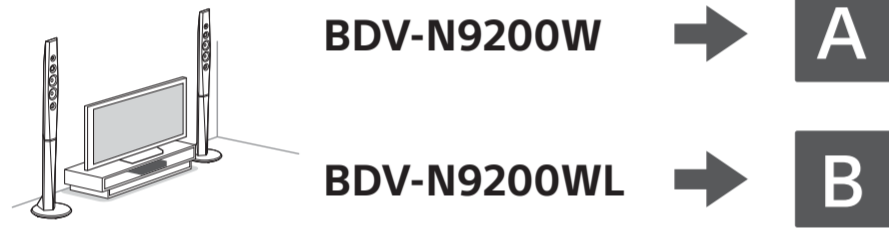
Montarea boxelor pe podea  
**BDV-N9200W**



Boxă frontală stânga (L): Alb  
Boxă frontală dreapta (R): Roșu  
Boxă surround stânga (L): Albastru  
Boxă surround dreapta (R): Gri

Întindeți o bucată de pânză pe podea pentru a evita deteriorarea podelei atunci când asamblați boxe.

Montarea boxelor pe podea



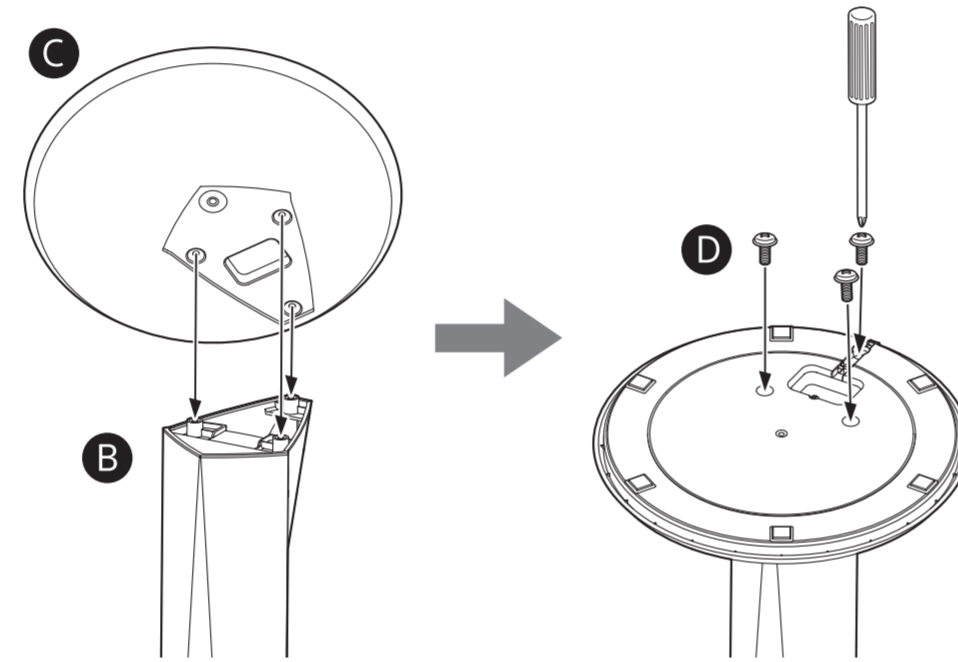
Montarea boxelor pe perete



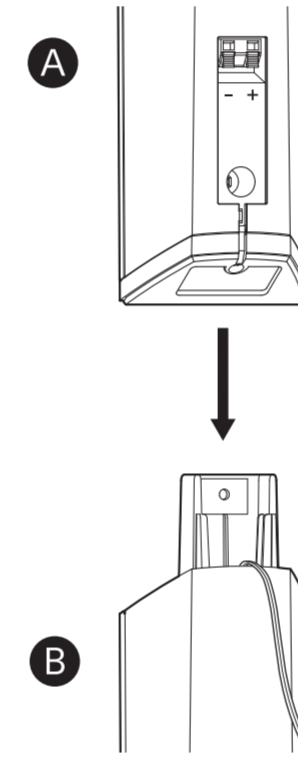
**Atenție**

- Contactați un atelier de montaj sau un instalator pentru detalii legate de șuruburile adecvate pentru materialul peretelui sau de rezistența acestuia.
- Sony nu este responsabil pentru accidente sau daune cauzate de montarea necorespunzătoare, de rezistența insuficientă a peretelui sau de montarea necorespunzătoare prin înșurubare, de calamități naturale etc.

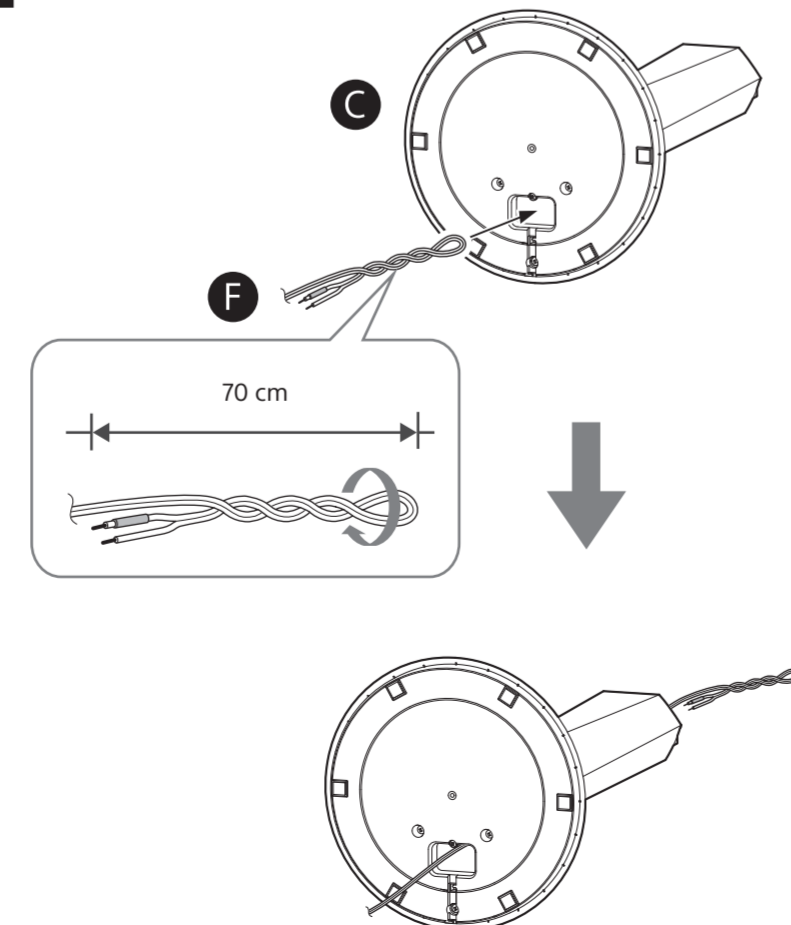
**1**



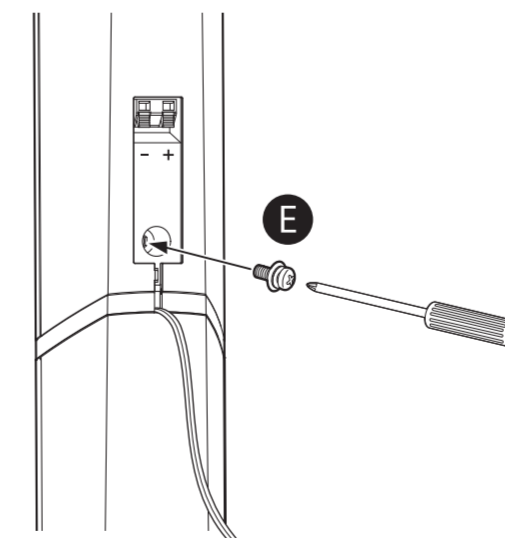
**3**



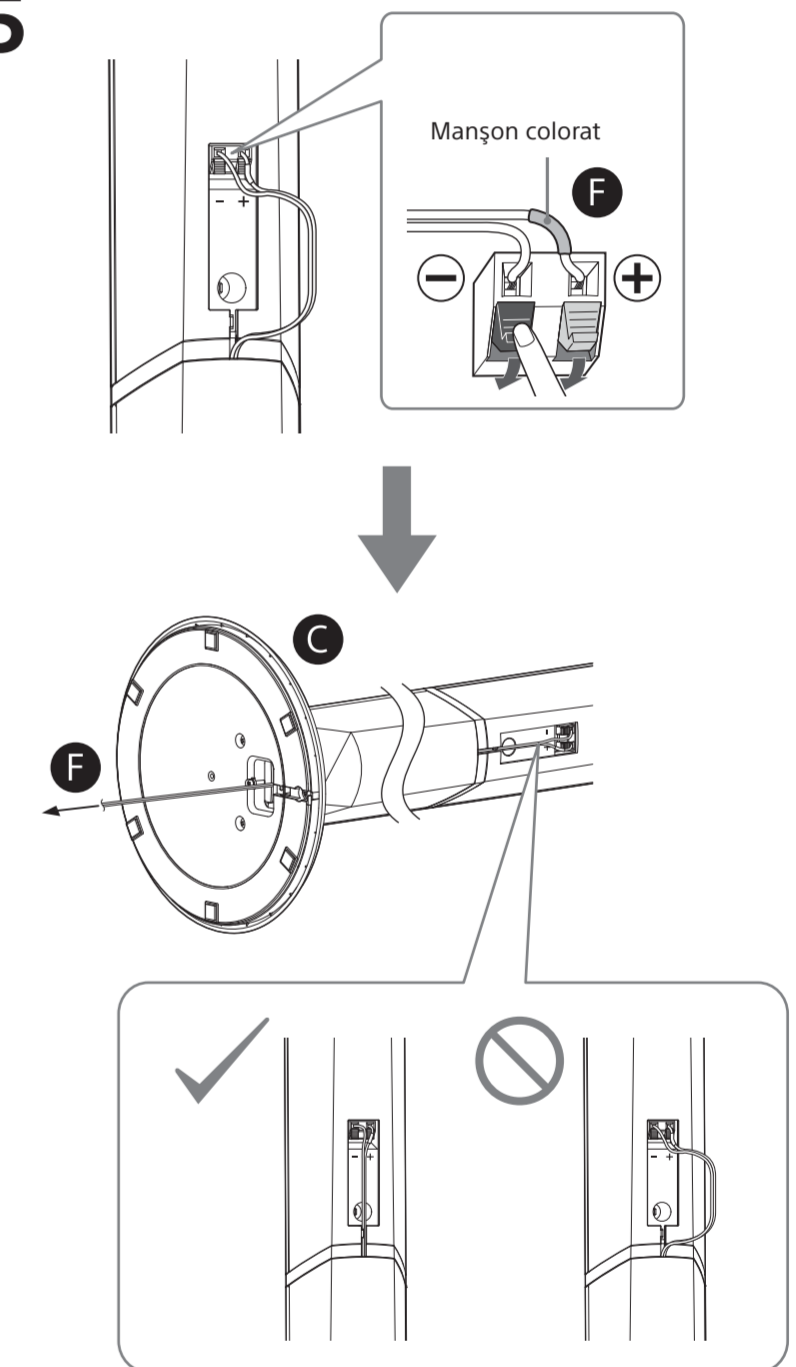
**2**



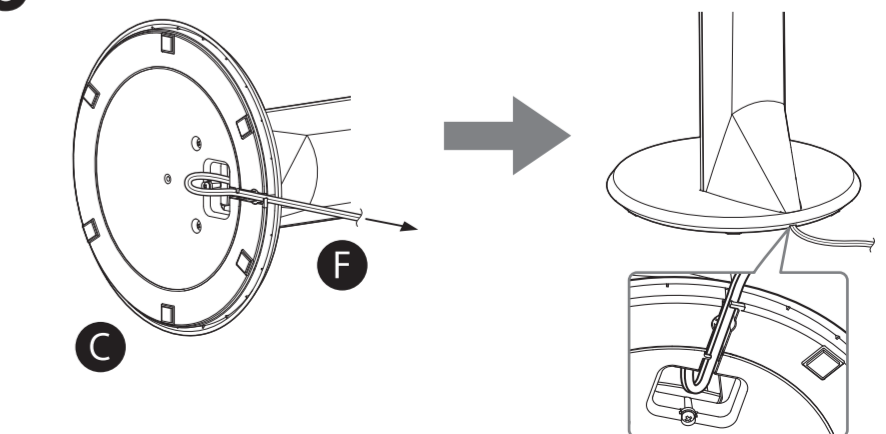
**4**



**5**

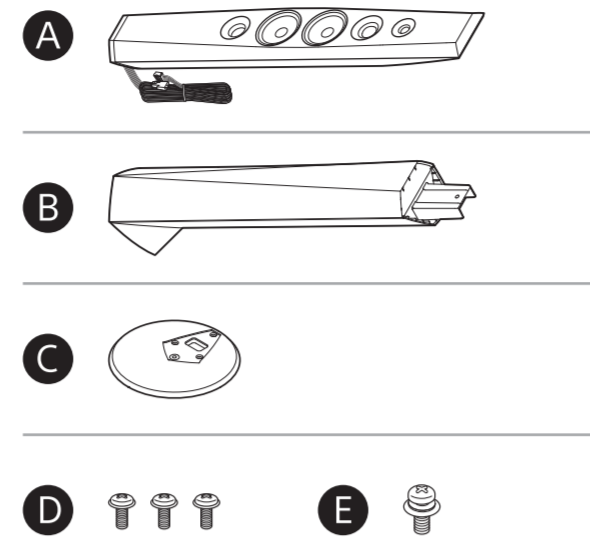
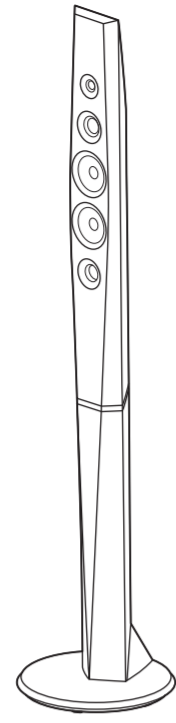


**6**



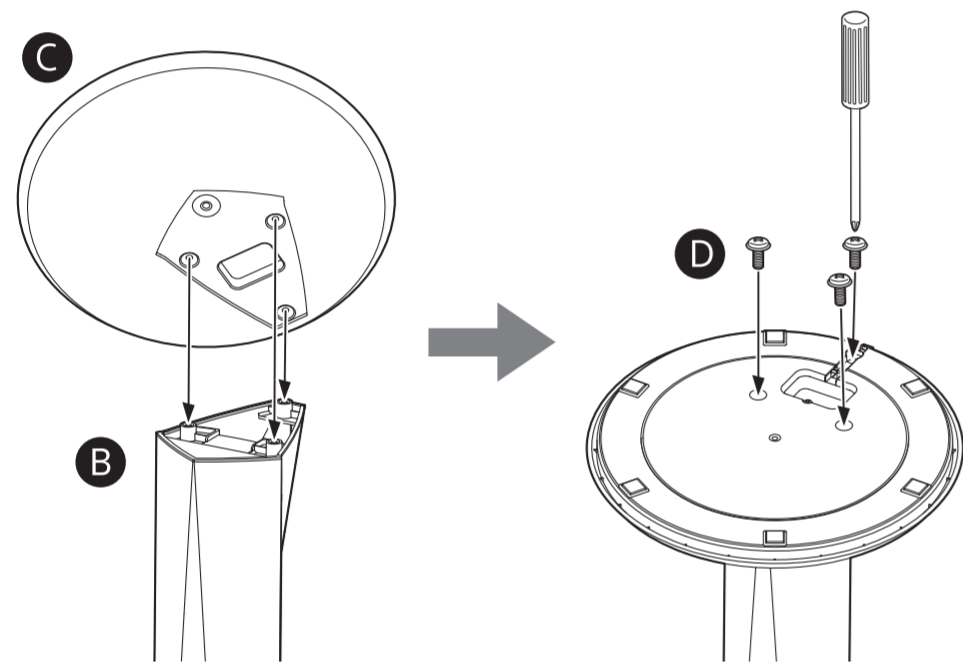
# B

## Montarea boxelor pe podea BDV-N9200WL

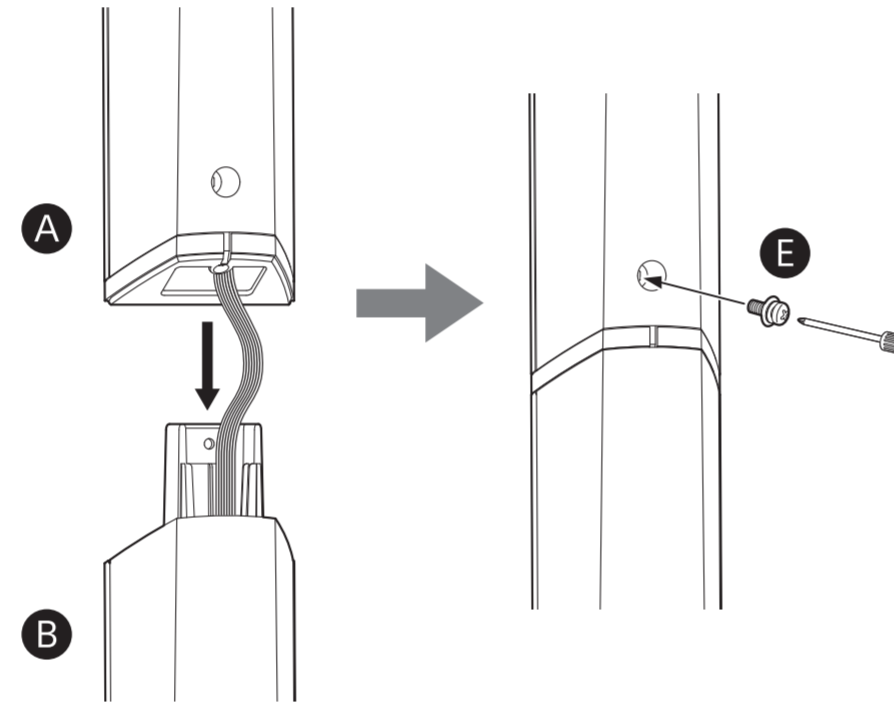


Întindeți o bucată de pânză pe podea pentru a evita deteriorarea podelei atunci când asamblați boxe.

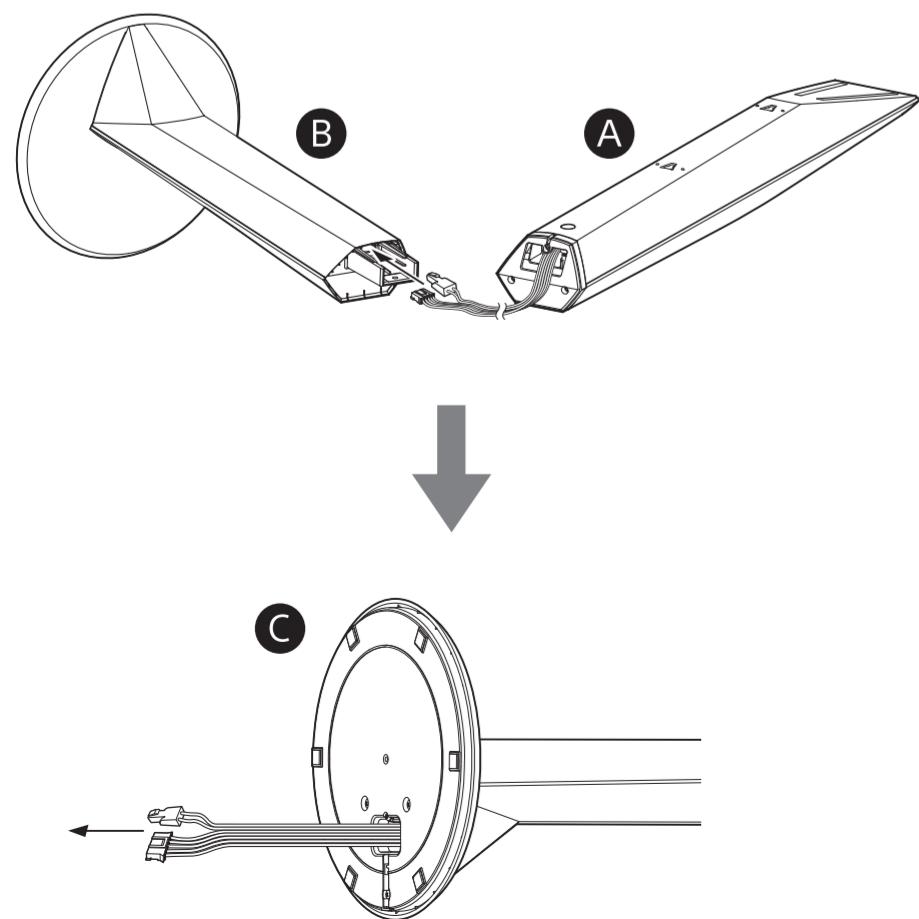
### 1



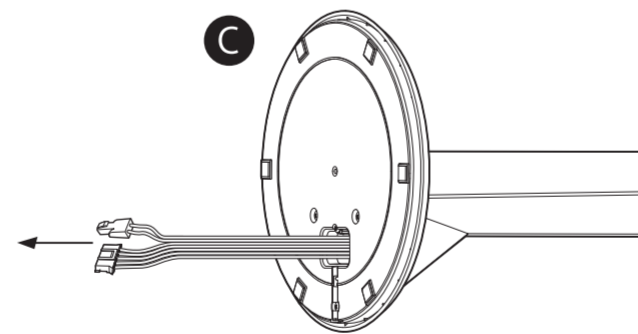
### 3



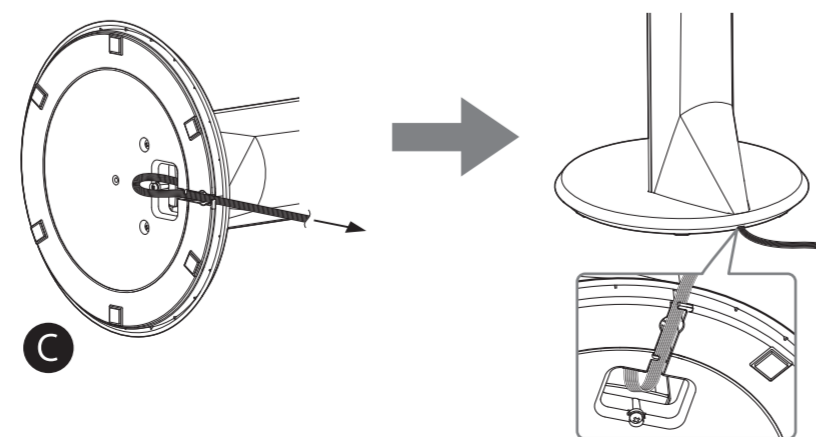
### 2



### 4



### 5

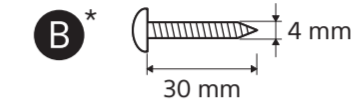
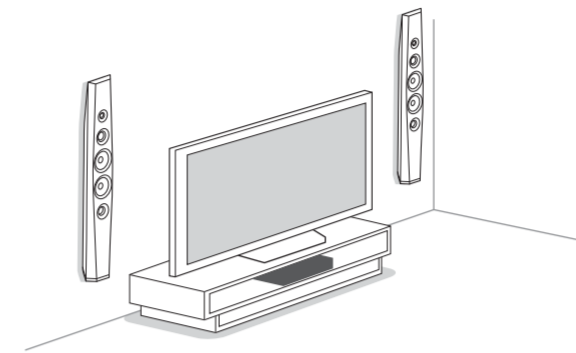


# C

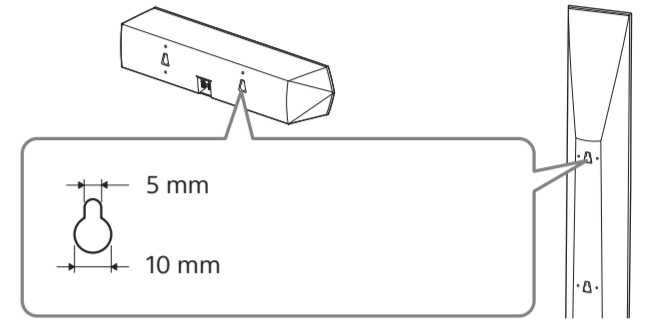
## Montarea boxelor pe perete BDV-N9200W BDV-N9200WL

A) Boxă frontală stânga (L)\*: Alb  
Boxă frontală dreapta (R)\*: Roșu  
Boxă surround stânga (L)\*: Albastru  
Boxă surround dreapta (R)\*: Gri  
Boxă centrală: Verde

\* doar pentru BDV-N9200W

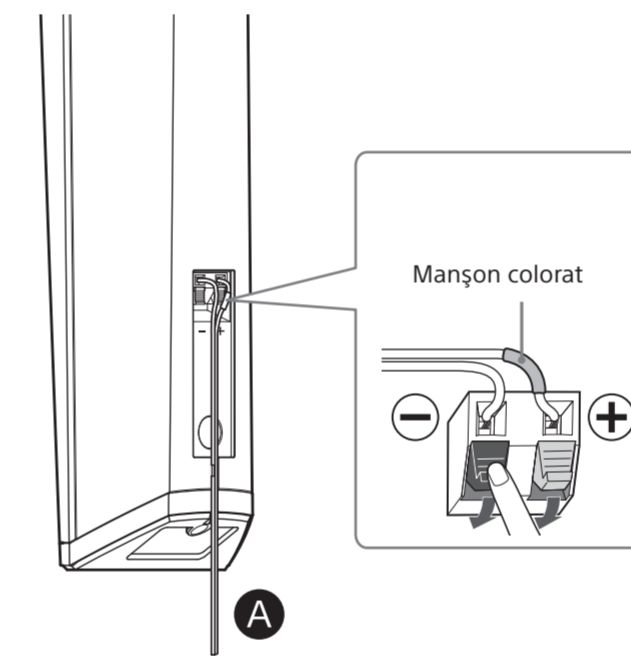


\* Nefurnizat



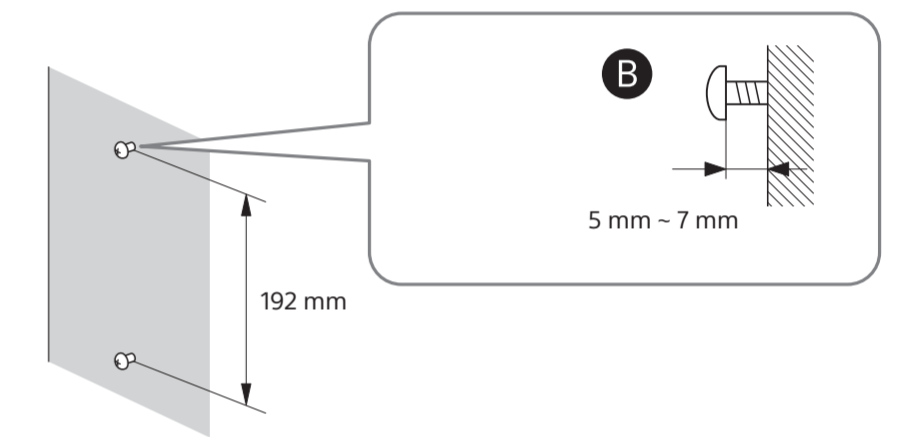
### 1

Pentru boxe înalte (doar pentru BDV-N9200W)

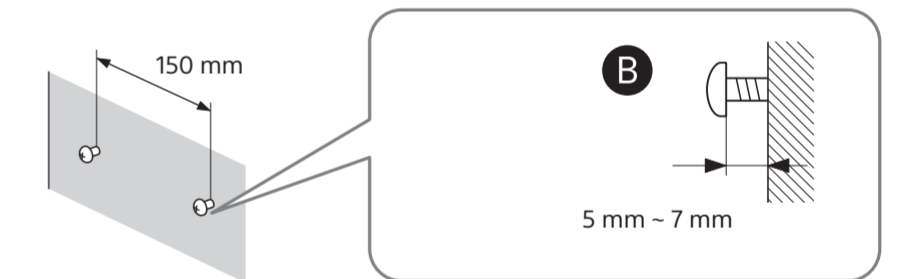


### 2

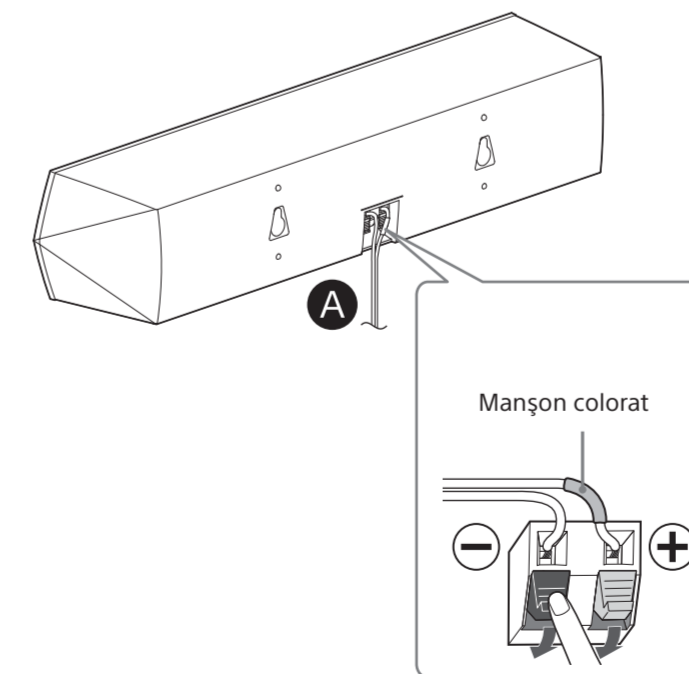
Pentru boxe înalte



Pentru boxa centrală

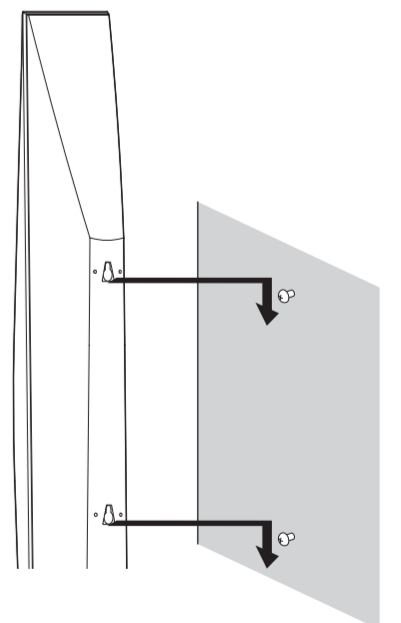


Pentru boxa centrală



### 3

Pentru boxe înalte



Pentru boxa centrală

