

Skaitmeninė HD vaizdo kamera

Naudojimo vadovas

Komplekte esantys komponentai

Skiausteliuose nurodytas pateiktų komponentų kiekis.

- Vaizdo kamera (1)
- USB kabelis (USB mikrokabelis) (1)
- Įkraunamų maitinimo elementų pakuotė NP-BX1 (1)
- Objektivo dangtelis (1)
- Dangtelio virvelė (1)
- Naudojimo vadovas (šis vadovas) (1)

Savininko įrašas

Modelio ir serijos numeriai nurodyti įrenginio apačioje. Įrašykite serijos numerį žemiau pateiktoje vietoje. Šių numerių prireiks, kai dėl šios vaizdo kameros teks kreiptis į „Sony“ pardavėją.

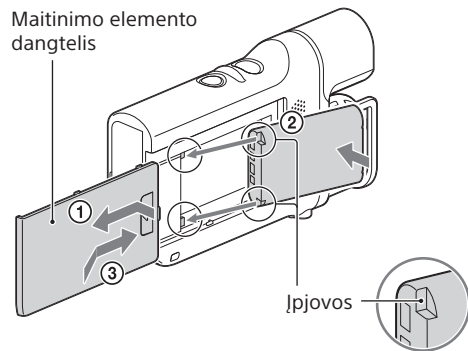
Modelio nr.: HDR-

Serijos nr.

Kai kurių modelių etiketė su prekių ir sertifikavimo ženklais bei kita informacija yra šalia maitinimo elemento laikiklio.

Maitinimo elementų pakuotės įdėjimas

- 1 Nuimkite maitinimo elementų dangtelį.
- 2 Įdėkite maitinimo elementų pakuotę nurodyta kryptimi.
- 3 Uždėkite maitinimo elementų dangtelį.



HDR-MV1

Lietuvių

Perskaitykite prieš naudodami

Prieš pradėdami naudoti įrenginį, atidžiai perskaitykite šį vadovą ir išsaugokite jį, kad vėliau galėtumėte vėl peržiūrėti.

Daugiau apie vaizdo kamerą (muzikinių vaizdo įrašų įrašymo įrenginio naudotojo vadovas)

Muzikinių vaizdo įrašų įrašymo įrenginio naudotojo vadovas yra pasiekiamas internetu. Jame rasite išsamias daugelio vaizdo kameros funkcijų naudojimo instrukcijas.

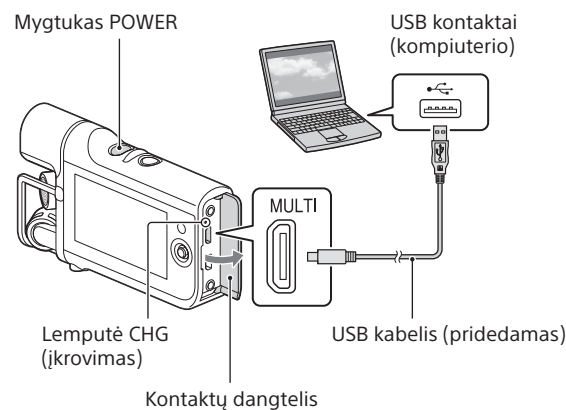


- 1 Prisijunkite prie „Sony“ pagalbos puslapio. <http://www.sony.net/SonyInfo/Support/>
- 2 Pasirinkite savo šalį arba regioną.
- 3 Pagalbos puslapyje raskite turimos vaizdo kameros modelio pavadinimą. Modelio pavadinimas nurodytas vaizdo kameros apačioje.



Maitinimo elementų įkrovimas

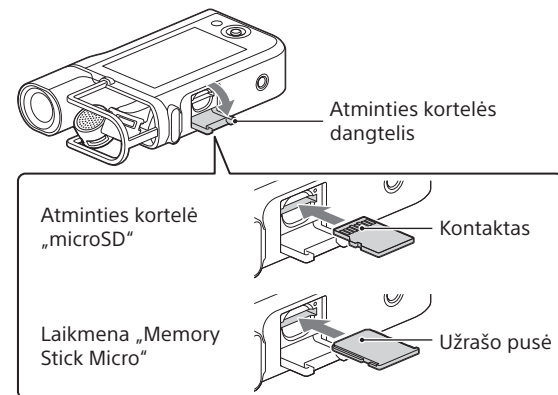
- 1 Išjunkite vaizdo kamerą paspausdami mygtuką POWER.
- 2 Atidarykite vaizdo kameros kontaktų dangtelį.
- 3 Prijunkite vaizdo kamerą prie veikiančio kompiuterio naudodami USB kabelį.



- Norint visiškai įkrauti maitinimo elementų pakuotę prireiks maždaug 245 min., jei įrenginys prijungtas prie kompiuterio, arba maždaug 155 min., jei naudojamas kintamosios srovės adapteris AC-UD10 (parduodamas atskirai).
- Naudojant visiškai įkrautų maitinimo elementų pakuotę galima įrašyti maždaug 130 min. (nepertaukiamo įrašymo laikas) arba 75 min. (įprastas įrašymo laikas) trukmės įrašą. Grojimo laikas – maždaug 210 min. (esant numatytiesiems nustatymams).

Atminties kortelės įdėjimas

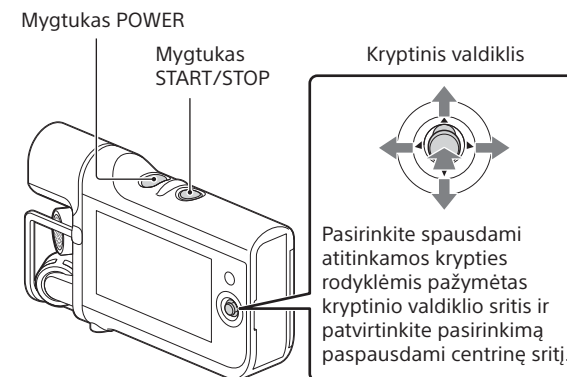
- 1 Atidarykite atminties kortelės dangtelį.
- 2 Atminties kortelę laikykite tiesia ir kiškite nurodyta kryptimi, kol pasigirs spragtelėjimas.
- 3 Uždarykite atminties kortelės dangtelį.



- Norėdami išimti atminties kortelę, šiek tiek ją spustelėkite.
- Su vaizdo kamera yra suderinamos atminties kortelės „microSD“, „microSDHC“, „microSDXC“ ir laikmenos „Memory Stick Micro (Mark2)“.
- Kai kurios atminties kortelės gali neveikti.

Įrašymas

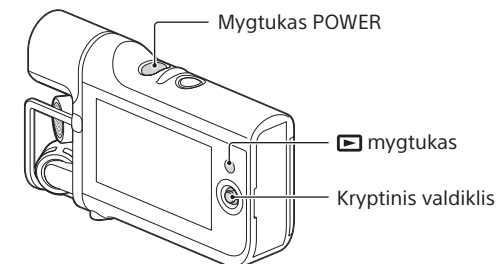
- 1 Įjunkite vaizdo kamerą paspausdami mygtuką POWER.
- 2 Norėdami pradėti įrašyti, paspauskite mygtuką START/STOP. Norėdami sustabdyti įrašymą, dar kartą paspauskite mygtuką START/STOP.



- Pirmą kartą įjungus maitinimą, atidaromas datos ir laiko nustatymo ekranas. Naudodami kryptinį valdiklį sukonfigūruokite nustatymus.
- Vaizdo kamera galima įrašyti MP4 filmus.
- Jei laikysite vaizdo kamerą rankose, gali būti įrašytas triukšmas, nes vaizdo kameroje įmontuotas itin jautrus mikrofonas.
- Įrašant LCD ekranas bus tamsus (esant numatytiesiems nustatymams).

Atkūrimas

- 1 Įjunkite vaizdo kamerą paspausdami mygtuką POWER.
- 2 Paspauskite vaizdo kameros mygtuką [OK], kad ji pradėtų veikti atkūrimo režimu.
- 3 Naudodami kryptinį valdiklį pasirinkite norimą atkurti turinį ir paspauskite centrinę valdiklio sritį.



Pagrindiniai atkūrimo veiksmų mygtukai

🔊 Garsumas	⏮️/⏭️ Ankstesnis / paskesnis
🗑️ Naikinti	📁/📄 Greitasis leidimas atgal / greitasis leidimas pirmyn
🛑 Stabdyti	⏸️/▶️ Pristabdyti / leisti

Filmų perkėlimas į išmanųjį telefoną („Wi-Fi“)

- 1 Į išmanųjį telefoną įdiekite programėlę.



„Android 2.3“ arba naujesnė versija („Android 4.0“ arba naujesnė versija naudojant NFC)

„Google play“ raskite ir įdiekite „PlayMemories Mobile“.



„iOS 4.3“ arba naujesnė versija (NFC naudoti negalima.)

„App Store“ raskite ir įdiekite „PlayMemories Mobile“.



- Išsamios informacijos apie „PlayMemories Mobile“ žr. šiuo URL adresu: (<http://www.sony.net/pmm/>)
- Jei „PlayMemories Mobile“ jau įdiegta išmaniajame telefone, atnaujinkite ją įdiegdami naujausią programinės įrangos versiją.
- Negarantuojama, kad ši programėlė veiks visuose išmaniuosiuose telefonuose ir planšetėse.
- Ateityje leidžiant naujesnes versijas naudojimo būdai ir rodomi ekranai gali būti be įspėjimo keičiami.
- Informacija apie palaikomas operacines sistemas parengta 2013 m. rugsėjo 1 d.

- 2 Naudodami vaizdo kamerą pasirinkite norimą perkelti filmą ir perkelkite jį prisijungdami prie išmaniojo telefono.

Prisijungimas prie „Android“ įrenginio, kuris yra suderinamas su NFC.

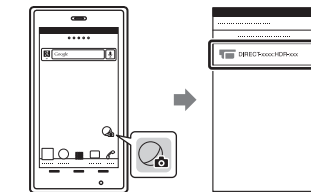
- 1 Naudodami vaizdo kamerą paleiskite į išmanųjį telefoną norimo perkelti filmo atkūrimą.
- 2 Išmaniajame telefone paleiskite meniu [Setting], pasirinkite [Other settings] ir įsitikinkite, kad [NFC] įjungta.
- 3 [N] (ženklą N) ant išmaniojo telefono priglauskite prie [N] (ženklą N) ant vaizdo kameros.

Prisijungimas nenaudojant NFC.

- 1 Nustatykite vaizdo kameros atkūrimo režimą ir pasirinkite [MENU] → [Edit/Copy] → [Send to Smartphone] → [Select on This Device].
- 2 Pasirinkite norimą perkelti vaizdą, pažymėkite jį varnelė (✓) ir pasirinkite [OK] → [OK]. Kai bus pateikti SSID ir slaptažodis, prie vaizdo kameros bus galima prisijungti naudojant išmanųjį telefoną.
- 3 Naudodami išmanųjį telefoną pasirinkite vaizdo kameroje rodomą SSID ir įveskite slaptažodį.

„Android“ įrenginys

- 1 Paleiskite „PlayMemories Mobile“ ir pasirinkite vaizdo kameros pateiktą SSID.

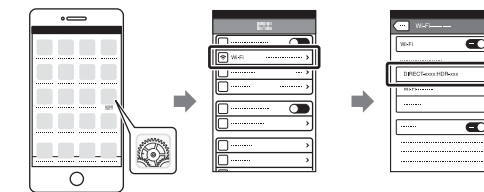


- 2 Įveskite vaizdo kameros pateiktą slaptažodį (tik pirmą kartą).



„iPhone“

- 1 Išmaniojo telefono nustatymų meniu pasirinkite [Wi-Fi], o tada – vaizdo kameros pateiktą SSID.



- 2 Įveskite vaizdo kameros pateiktą slaptažodį (tik pirmą kartą).

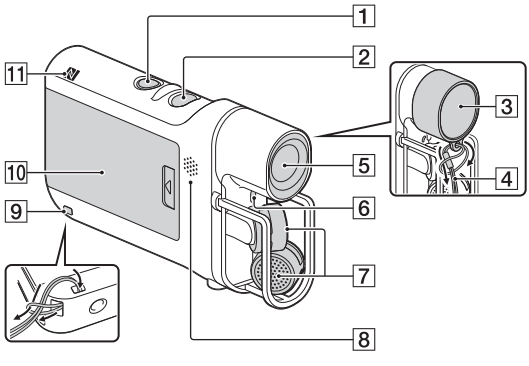


- 3 Įsitikinkite, kad pasirinktas SSID.
- 4 Paleiskite „PlayMemories Mobile“.

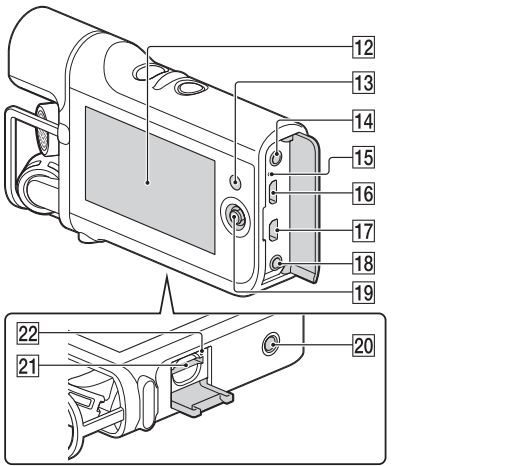
Išmaniojo įrenginio naudojimas kaip nuotolinio valdymo įrenginio („Wi-Fi“)

- 1 Vaizdo kameros įrašymo ekrane pasirinkite [Wi-Fi]. Kai vaizdo kamera pateiks SSID ir slaptažodį, prie jos bus galima prisijungti naudojant išmanųjį telefoną.
- 2 Naudodami išmanųjį telefoną pasirinkite vaizdo kameroje rodomą SSID ir įveskite slaptažodį. Atlikite tuos pačius veiksmus, kaip ir vykdydami „Filmų perkėlimas į išmanųjį telefoną („Wi-Fi“)“ / „Prisijungimas nenaudojant NFC.“ 3 punkto nurodymus. Jei norite naudoti NFC, atidarykite įrašymo ekraną ir [N] (ženklą N) ant išmaniojo telefono priglauskite prie [N] (ženklą N) ant vaizdo kameros.
- 3 Naudokite išmanųjį telefoną.

Dalys ir valdikliai



- 1** Mygtukas START/STOP
- 2** Mygtukas POWER
- 3** Objektivo dangtelis
- 4** Dangtelio virvelė
- 5** Objektivas
- 6** Įrašymo lemputė
- 7** Mikrofonai
- 8** Garsiakalbis
- 9** Dangtelio virvelei / dirželiui skirta kilpa
- 10** Maitinimo elemento dangtelis
- 11** (ženklas N) NFC: artimasis ryšys



- 12** LCD ekranas
- 13** mygtukas (atkūrimas)
- 14** Lizdas (ausinės)
- 15** Lemputė CHG (įkrovimas)
- 16** USB multi- arba mikrokontaktas Galima naudoti USB mikrokabeliais jungiamus įrenginius.
- 17** Mikrolizdas HDMI OUT
- 18** Lizdas LINE IN / lizdas (mikrofonas) (PLUG IN POWER)
- 19** Kryptinis valdiklis
- 20** Trikojo jungtis
- 21** Atminties kortelės lizdas
- 22** Atminties kortelės priegosis lemputė

Rekomenduojamos funkcijos

Kaip reguliuoti integruotų mikrofonų įrašymo garso lygį

Įrašymo ekrane pasirinkite .

Kaip sumažinti žemo dažnio, pvz., oro kondicionierių, garsą

Pasirinkite [MENU] → [Camera/Audio] → [Audio] → [Low Cut Filter] → [On].

Kaip reguliuoti garsus

Prie (ausinių) lizdo prijunkite ausines. Norėdami reguliuoti garsumą, įrašymo ekrane pasirinkite .

Kaip sinchronizuoti vaizdą LCD ekrane su reguliuojamu garsu

Pasirinkite [MENU] → [Camera/Audio] → [Audio] → [Audio Output Timing] → [Lip Sync].

Kaip naudoti MTR (kelių garso takelių įrašymo įrenginį) arba išorinį mikrofoną (parduodamas atskirai)

MTR arba išorinį mikrofoną prijunkite prie vaizdo kameros lizdo LINE IN. Atidarytame ekrane [Ext. Audio Input Set] pasirinkite norimą prijungti įrenginį.

Kaip įrašyti tik garsus

Pasirinkite [MENU] → [Recording Mode] → [Audio].

Kaip pakeisti garso įrašo formatą

Pasirinkite [MENU] → [Camera/Audio] → [Audio] → [Audio Format], o tada – norimą formatą.

Kaip pakeisti filmų įrašymo režimą

Pasirinkite [MENU] → [Image Quality/Size] → [REC Mode], o tada – [1080] (1 920 x 1 080 30p) arba [720] (1 280 x 720 30p).

Ką padaryti, kad netektų nerimauti dėl maitinimo elemento įkrovos

Prie vaizdo kameros, į kurią įdėtas maitinimo elementas, prijunkite kintamosios srovės adapterį AC-UD10 (parduodamas atskirai).

Pastabos dėl naudojimo

Pastabos dėl vaizdo kameros naudojimo

- Jei atminties kortelę ketinate naudoti pirmą kartą, rekomenduojama suformatuoti ją vaizdo kameroje.
- Įsitikinkite, kad atminties kortelę dedate tinkama kryptimi. Jei atminties kortelę netinkama kryptimi įkišite per jėgą, galite sugadinti atminties kortelę, atminties kortelės lizdą arba turinio duomenis.
- Įrašų turinio vertė nekompensuojama, net jei jo įrašyti arba atkurti nepavyksta dėl vaizdo kameros, įrašomos laikmenos ar kt. trikčių.
- Jeį įrašoma ilgai, vaizdo kamera gali įšilti, bet pasiekus tam tikrą temperatūrą įrašymas automatiškai sustabdomas. Išjunkite maitinimą ir nenaudokite vaizdo kameros bent 10 min., kad vidinių jo dalių temperatūra nukristų iki saugaus lygio.
- Jeį aplinkos temperatūra aukšta, vaizdo kameros temperatūra kyla greitai.

- Pakilus vaizdo kameros temperatūrai gali pablogėti vaizdo kokybė. Prieš tęsiant įrašymą rekomenduojama palaukti, kol vaizdo kameros temperatūra sumažės.
- Vaizdo kameros paviršius gali įkaisti. Tai nėra gedimas.
- Negarantuojama, kad vaizdo kamera pavyks atkurti naudojant kitus įrenginius įrašytą turinį.
- Kintamosios srovės adapterį AC-UD10 (parduodamas atskirai) prijunkite prie artimiausio sieninio lizdo. Jei įvyko įrenginio gedimas, nedelsdami atjunkite kintamosios srovės adapterį nuo sieninio lizdo.
- MP4 filmų, įrašytų [Audio Format] nustačius į [Linear PCM], negalima atkurti naudojant kai kurią įrangą arba paslaugas, įskaitant „Blu-ray Disc“ leistuvus (ir „Sony“ gaminius). Išsamios informacijos prieš naudodami ieškokite vaizdo kameros palaikymo puslapyje.

Apie programinę įrangą

- Turinio valdymo ir redagavimo programinę įrangą galima atsisiųsti šiuo URL adresu: www.sony.net/pm/mvr/

Pastaba dėl belaidžių tinklų

- „Sony“ neprisiima jokios atsakomybės už bet kokį praradimą arba žalą, kurią gali tekti patirti, jei pametus vaizdo kamerą arba įvykus jos vagystei būtų neteisėtai prisijungta prie joje užregistruoto priegosis taško arba jis būtų neteisėtai naudojamas.

Specifikacijos

Filmų įrašymo formatas: vaizdo įrašas: MPEG-4 AVC/H.264, garso įrašas: „MPEG-4 Linear PCM 2ch“, „MPEG-4 AAC LC 2ch“
Garso įrašymo formatas: „Linear PCM“ (WAV)
Maitinimo reikalavimai: 3,6 V (maitinimo elementų pakuotė), 5 V 1 500 mA (kintamosios srovės adapteris) nuolatinės srovėsšaltiniai
USB įkrovimas (USB multi- arba mikrokontaktas): DC 5 V 800 mA
Vidutinės energijos sąnaudos: 2,1 W (kai filmai įrašomi pasirinkus numatytuosius nustatymus)
Įkraunamų maitinimo elementų pakuotė NP-BX1:
Maksimali įkrovos įtampa: 4,2 V nuolatinė srovė
Maksimali įkrovos srovė: 1,89 A

Daugiau specifikacijų žr. muzikinių vaizdo įrašų įrašymo įrenginio naudojimo vadovo skyriuje „Specifikacijos“.
Gamintojas pasilieka teisę iš anksto neperspėjęs keisti dizainą ir specifikacijas.

Prekių ženklai

- „Memory Stick“, ir „Memory Stick Micro“ yra „Sony Corporation“ prekių ženklai arba registruotieji prekių ženklai.
- „microSDXC“ logotipas yra SD-3C, LLC prekės ženklas.
- HDMI ir HDMI didelės raiškos multimedijos sąjaja bei HDMI logotipas yra „HDMI Licensing LLC“ prekių ženklai arba registruotieji prekių ženklai JAV ir kitose šalyse.
- „Mac“, „Mac OS“ ir „App Store“ yra „Apple Inc.“ registruotieji prekių ženklai.
- „Android“ ir „Google Play“ yra „Google Inc.“ prekių ženklai arba registruotieji prekių ženklai.
- „iOS“ yra „Cisco Systems, Inc“ ir (arba) jos filialų prekių ženklas arba registruotasis prekių ženklas JAV ir kai kuriose kitose šalyse.
- „iPhone“ yra „Apple Inc.“ prekės ženklas arba registruotasis prekės ženklas.
- „Wi-Fi“, „Wi-Fi“ logotipas, „Wi-Fi PROTECTED SET-UP“, „Wi-Fi Direct“, WPA ir WPA2 yra „Wi-Fi Alliance“ registruotieji prekių ženklai.
- Ženklaį N yra „NFC Forum, Inc.“ prekės ženklas arba registruotasis prekės ženklas JAV ir kitose šalyse.

Visi kiti šiame dokumente minimi produktų pavadinimai yra atitinkamų įmonių prekių ženklai arba registruotieji prekių ženklai. Be to, ™ ir ® šiame vadove naudojami ne visada.



ĮSPĖJIMAS

Kad išvengtumėte gaisro ar elektros smūgio, 1) saugokite įrenginį nuo lietaus ir drėgmės; 2) ant įrenginio nedėkite skysčio pripildytų indų, pvz., vazų. Saugokite maitinimo elementus nuo labai aukštos temperatūros, pvz., tiesioginių saulės spindulių, ugnies ir pan.

DĖMESIO

Maitinimo elementų pakuotė

Netinkamai naudojama maitinimo elementų pakuotė gali sprogti, užsidegti arba galima patirti cheminį nudegimą. Atsižvelkite į toliau pateiktus perspėjimus.

- Neardykite maitinimo elementų pakuotės.
- Nesutraiškykite maitinimo elementų pakuotės ir saugokite ją nuo smūgių: nedaužykite, nenumeskite ir nelipkite ant jos.
- Venkite trumpojo jungimo ir saugokite, kad jokie metaliniai daiktai nesiliestų prie maitinimo elementų jungčių.
- Maitinimo elementų nelaikykite aukštesnėje nei 60 °C (140 °F) temperatūroje, pvz., tiesioginiuose saulės spinduliuose arba saulėkaitoje stoviničiame automobilyje.
- Nedeginkite elementų.
- Jeį ličio jonų maitinimo elementai pažeisti arba iš jų liejasi skystis, nelaikykite jų.
- Įkraukite maitinimo elementų pakuotę naudodami originalų „Sony“ maitinimo elementų kroviklį arba įrenginį, kurį naudojant galima įkrauti maitinimo elementų pakuotę.
- Neleiskite mažiems vaikams laikyti maitinimo elementų pakuotės.
- Maitinimo elementų pakuotė turi būti sausa.
- Pakeiskite maitinimo elementus tokiais pačiais arba atitinkamo, „Sony“ rekomenduojamo tipo elementais.
- Išmeskite panaudotą maitinimo elementų pakuotę laikydamiesi instrukcijų.

Pernelyg didelis iš ausinių sklindantis garsas gali pakenkti klausai.

KLIENTAMS EUROPOJE



„Sony Corporation“ pareiškia, kad skaitmeninė HD vaizdo kamera HDR-MV1 atitinka esminių Direktyvos 1999/5/EB reikalavimus ir kitas taikytinas nuostatas. Daugiau informacijos žr. pateiktu URL adresu: http://www.compliance.sony.de/

Pastaba klientams šalyse, kuriose taikomos ES direktyvos
Gamintojas: „Sony Corporation“, 1-7-1 Konan Minato-ku Tokyo, 108-0075 Japan

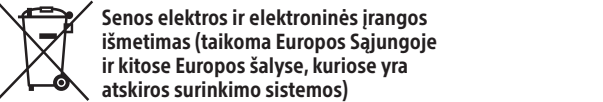
Padalinys, atsakingas už gaminio atitiklį ES reikalavimams: „Sony Deutschland GmbH“, Hedelfinger Strasse 61, 70327 Stuttgart, Germany

Gaminys patikrintas ir nustatyta, kad jis atitinka Elektromagnetinio suderinamumo (EMS) reglamente apibrėžtas normas, taikomas naudojant trumpesnius nei 3 m (9,8 ft) jungiamuosius kabelius.

Tam tikro dažnio elektromagnetiniai laukai gali paveikti įrenginio vaizdą ir garsą.

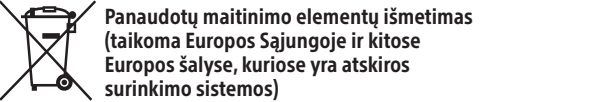
Pastaba

Jeį dėl statinės elektros arba elektromagnetinių reiškinių nutrūko (nepavyko) duomenų perdavimas, iš naujo paleiskite programą arba atjunkite ir vėl prijunkite ryšio kabelį (USB ir kt.).



Senos elektros ir elektroninės įrangos išmetimas (taikoma Europos Sąjungoje ir kitose Europos šalyse, kuriose yra atskiros surinkimo sistemos)

Šis ant gaminio ar jo pakuotės esantis simbolis reiškia, kad gaminio negalima išmesti kaip buitinių atliekų. Jį reikia atiduoti į elektros ir elektroninės įrangos surinkimo punktą, kad vėliau būtų perdirbtas. Tinkamai išmesdami gaminį saugote aplinką ir žmonių sveikatą. Perdirbant medžiagas tausojami gamtiniai ištekliai. Jei reikia išsamesnės informacijos apie šio gaminio perdirbimą, kreipkitės į vietos valdžios instituciją, buitinių atliekų šalinimo tarnybą arba į parduotuvės, kurioje įsigijote šį gaminį, darbuotoją.



Šis ant maitinimo elemento ar jo pakuotės esantis simbolis reiškia, kad gaminio negalima išmesti kaip buitinių atliekų.

Ant kai kurių maitinimo elementų kartu su šiuo simboliu gali būti nurodytas ir cheminio elemento simbolis. Gyvsidabrio (Hg) arba švino (Pb) cheminių elementų simboliai nurodomi, kai maitinimo elemente yra daugiau nei 0,0005 % gyvsidabrio arba daugiau nei 0,004 % švino. Tinkamai išmesdami maitinimo elementus saugote aplinką ir žmonių sveikatą. Perdirbant medžiagas tausojami gamtiniai ištekliai. Jei dėl saugumo, veikimo ar duomenų vientisumo priežasčių gaminiams reikalingas nuolatinis ryšys su integruotu maitinimo elementu, maitinimo elementą gali pakeisti tik kvalifikuotas techninio aptarnavimo specialistas.

Kad maitinimo elementas būtų tinkamai utilizuotas, pristatykite panaudotą gaminį į elektros ir elektroninės įrangos surinkimo punktą, kad vėliau jis būtų perdirbtas.

Informacijos dėl kitų maitinimo elementų rasite skyriuje, kuriame aprašoma, kaip saugiai iš gaminio išimti maitinimo elementą. Maitinimo elementus atiduokite į panaudotų baterijų surinkimo punktą, kad vėliau jie būtų perdirbti.

Jeį reikia išsamesnės informacijos apie šio gaminio ar akumulatoriaus perdirbimą, kreipkitės į vietos valdžios instituciją, buitinių atliekų šalinimo tarnybą arba į parduotuvės, kurioje įsigijote šį gaminį, darbuotoją.