

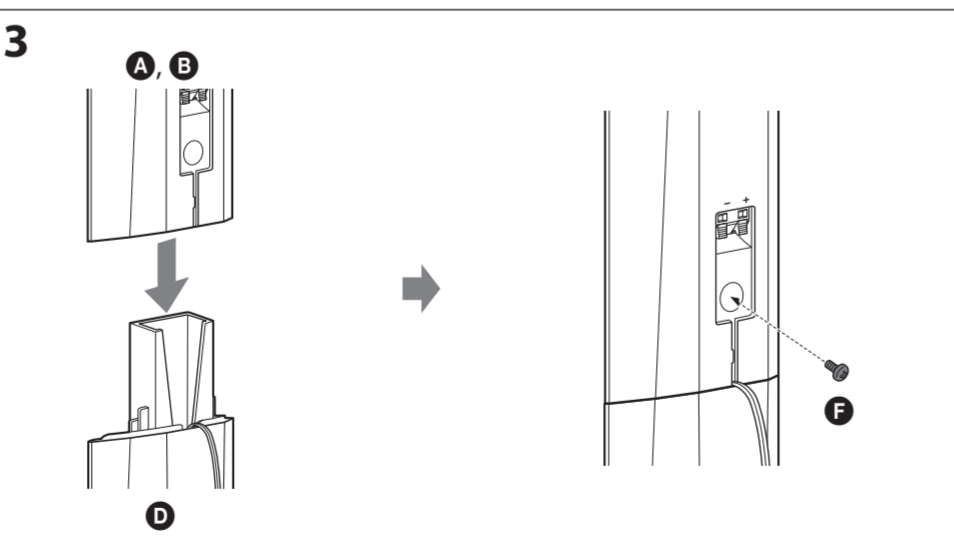
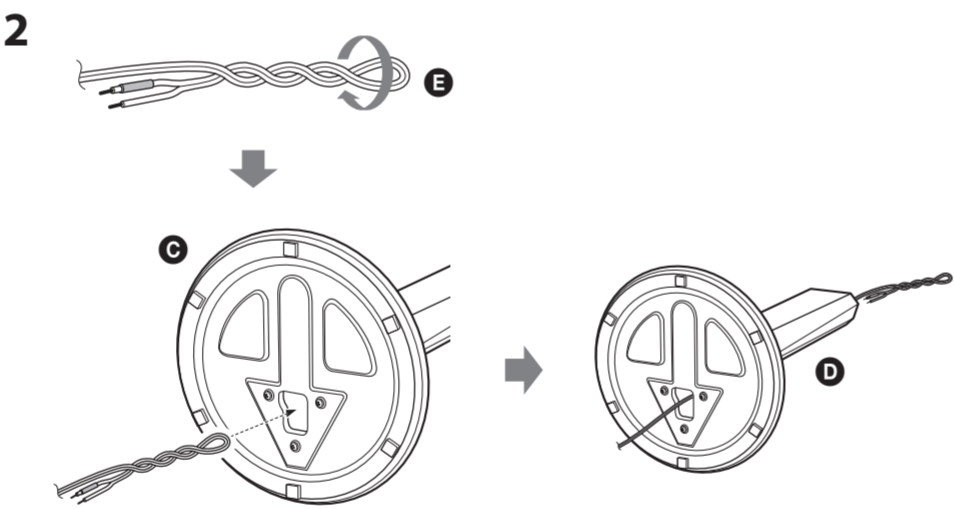
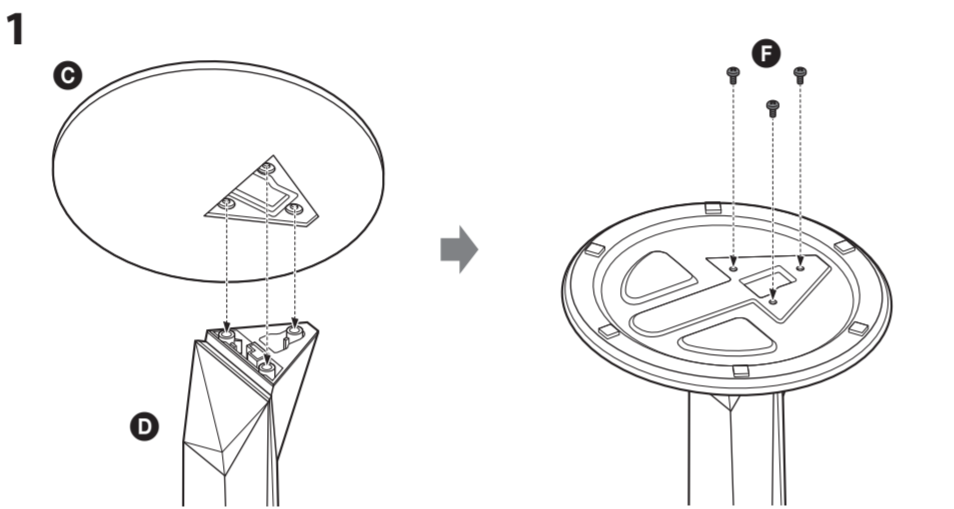
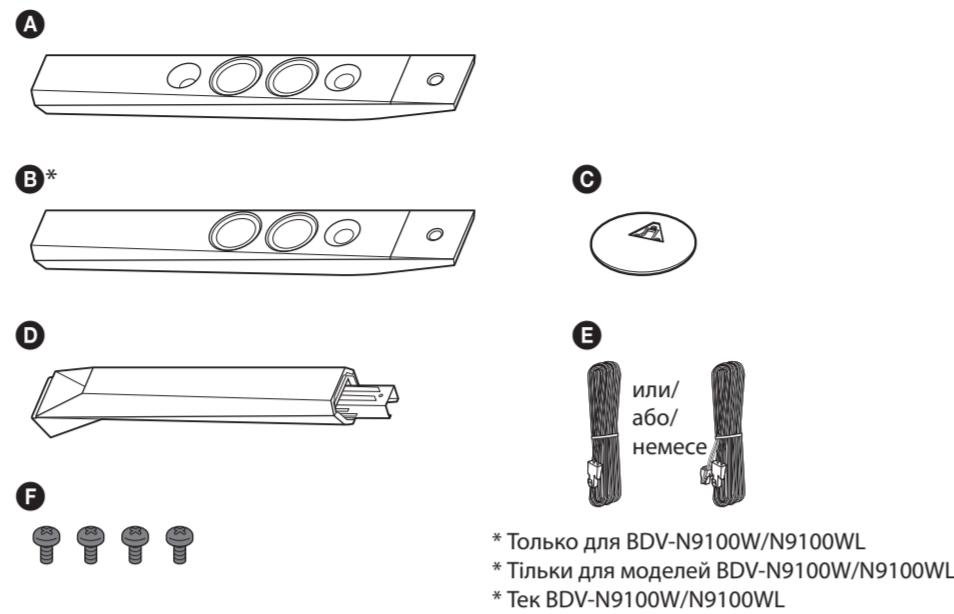


Сборка вертикальных динамиков (только для BDV-N9100W/N9100WL/N8100W)

Монтування вертикальних динаміків (лише BDV-N9100W/N9100WL/N8100W)

Ұзын динамиктерді жинау (тек BDV-N9100W/N9100WL/N8100W)

Перечень деталей/Список деталей/Бөліктер тізімі



Руководство по установке динамиков
Посібник з установлення динаміків
Динамик орнату нұсқаулығы

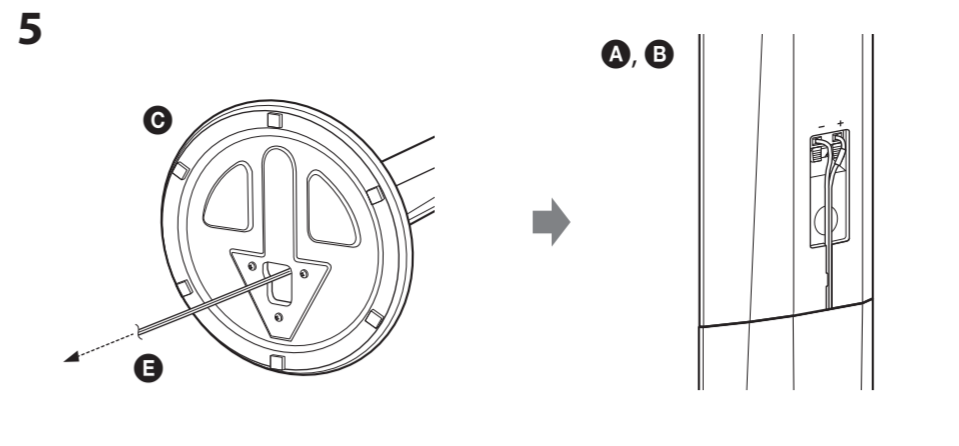
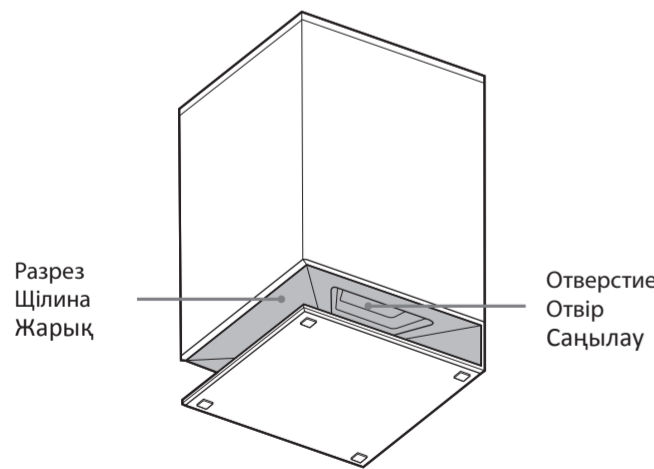
BDV-N9100W/N9100WL
BDV-N8100W/N7100W/N7100WL

©2013 Sony Corporation

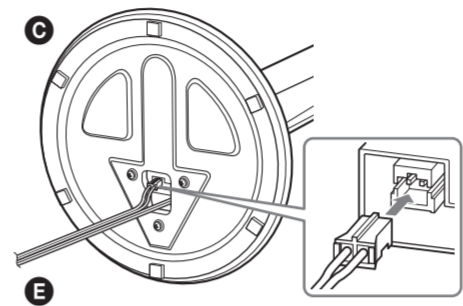
Установка динамиков на стене и спутеллитной АС на стойке описана на обороте.
Інструкції щодо встановлення динаміків на стіні та гучномовців-сателітів на підставці див. на зворотній стороні.
Динамиктерді қабырғаға және спутниктік динамикті түпқоймаға орнату үшін қарсы жақты қараңыз.

Примечания по переносу сабвуфера
Примітка щодо переносу сабвуфера

Сабвуферді тасуға байланысты ескертпе
Поместите руку в отверстие в разрезе сабвуфера при его переносе.
Переносючи сабвуфер, тримайтеся за щілину в ньому.
Оны тасу кезінде қолыңызды сабвуфердің жарығындағы саңылауға салыңыз.



6 Только для BDV-N9100WL
Тільки для моделей BDV-N9100WL
BDV-N9100WL үшін ғана



Русский

Расстелите ткань на полу, чтобы предотвратить его повреждение при сборке динамиков.

- 1 Поместите основание (C) на нижнюю часть динамика (D) и закрепите его тремя винтами (F).
Обязательно используйте три винта для каждого динамика.
- 2 Выберите шнур динамика, сопоставив цвет наклейки сзади динамика с цветом разъема шнура динамика (см. далее). Согните часть шнура динамика (E) длиной около 70 см и скрутите его. Протяните шнур динамика через основание (C) и вытяните его через верх нижней части динамика (D).

Фронтальный левый динамик (L): белый Фронтальный правый динамик (R): красный
Левый динамик объемного звука (L)*: синий Правый динамик объемного звука (R)*: серый

- 3 Разместите верхнюю часть динамика (A и B*) на нижней части динамика (D). Затем соедините верхнюю и нижнюю части динамика винтом (F).
- 4 Подсоедините шнур динамика (E).
- 5 Устраните провисание слабины шнура динамика (E), осторожно вытянув шнур из-под основания (C), а затем потяните шнур к выступу сзади верхней части динамика (A и B*).
- 6 Только для BDV-N9100WL: подсоедините разъем подсветки динамиков (присоединен к кабелю динамиков (E)) к терминалу в нижней части основания (C).

* Только для BDV-N9100W/N9100WL.

Українська

Розстеліть тканину на підлозі, щоб не пошкодити підлогу під час монтування динаміків.

- 1 Приєднайте підставку (C) до нижньої частини динаміка (D) і зафіксуйте її за допомогою трьох гвинтів (F).
Використайте по три гвинти для кожного динаміка.
 - 2 Виберіть шнур динаміка: колір його штекера повинен відповідати кольору наклейки на задній стороні динаміка (див. нижче). Зігніть близько 70 см шнура динаміка (E) та скрутіть його. Протягніть шнур динаміка вгору крізь підставку (C) і витягніть його через верх нижньої частини динаміка (D).
- Передній лівий динамік (L): білий Передній правий динамік (R): червоний
Лівий динамік об'ємного звучання (L)*: синій Правий динамік об'ємного звучання (R)*: сірий
- 3 Приєднайте верхню частину динаміка (A та B*) до нижньої частини динаміка (D). Зафіксуйте верхню та нижню частини динаміка за допомогою гвинта (F).
 - 4 Під'єднайте шнур динаміка (E).
 - 5 Якщо кабель динаміка (E) провисає, обережно потягніть його знизу підставки (C), щоб усунути провисання, а потім протягніть шнур динаміка у виймку ззаду верхньої частини динаміка (A та B*).
 - 6 Тільки для моделей BDV-N9100WL: вставте штекер підсвічування динаміків (прикріплений до шнура динаміка (E)) у роз'єм з нижньої сторони підставки (C).

* Тільки для моделей BDV-N9100W/N9100WL.

Қазақша

Динамиктерді жинау кезінде еденді зақымдамас үшін еденге мата төсеңіз.

- 1 Негізді (C) динамиктің төменгі жағына орналастырып (D), оны үш бұрандамен (F) бекітіңіз.
Әрбір динамик үшін үш бұранданың пайдаланылатынын тексеріңіз.
 - 2 Динамик артындағы белгіше түсін динамик сымының қосқышымен сәйкестендіру арқылы динамик сымын таңдаңыз (төменнен көріңіз). Динамик сымын 70 см-ге дейін (E) шешіп, оны қайта бұраңыз. Динамик сымын негіз арқылы (C) жоғары және динамиктің (D) төменгі бөлігінің жоғарғы бөлігіне қарай тартыңыз.
- Алдыңғы сол жақ динамик (L): Ақ Алдыңғы оң жақ (R): Қызыл
Көлемді сол жақ динамик (L)*: Көк Көлемді оң жақ динамик (R)*: Сұр
- 3 Динамиктің (A және B*) жоғарғы бөлігін динамиктің (D) төменгі бөлігіне қойыңыз. Одан кейін динамиктің жоғарғы және төменгі бөліктерін бұрандамен қауіпсіз етіңіз (F).
 - 4 Динамик сымын қосыңыз (E).
 - 5 Негіз түбінен тарту арқылы динамик сымының (E) ілінуін алып тастап (C), динамик сымын динамиктің жоғарғы бөлігінің артқы жағындағы саңылауға саңылжытыңыз (A және B*).
 - 6 BDV-N9100WL үшін ғана: Динамик жарығының коннекторын (динамик сымына тіркелген (E)) негіз түбіндегі терминалға (C) қосыңыз.

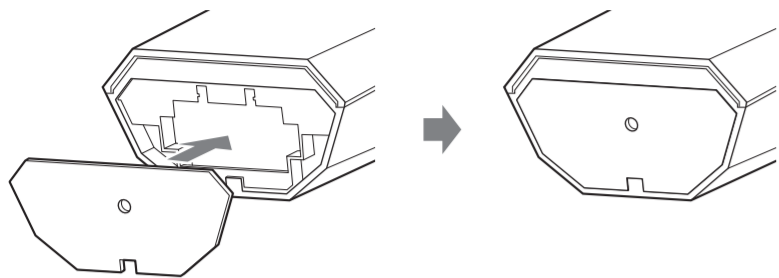
* Тек BDV-N9100W/N9100WL.

Установка динамиков на стене

Установлення динаміків на стіні

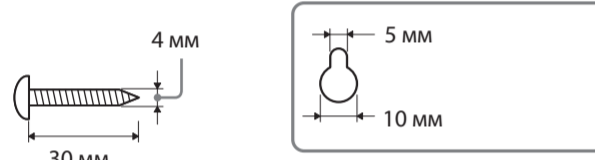
Динамиктерді қабырғаға орнату

- Только вертикальные динамики (только для BDV-N9100W/N9100WL/N8100W)**
Тільки для вертикальних динаміків (лише BDV-N9100W/N9100WL/N8100W)
Ұзын динамиктер үшін ғана (тек BDV-N9100W/N9100WL/N8100W)



- Пример вертикального динамика**
Приклад вертикального динаміка
Ұзын динамиктер мысалы

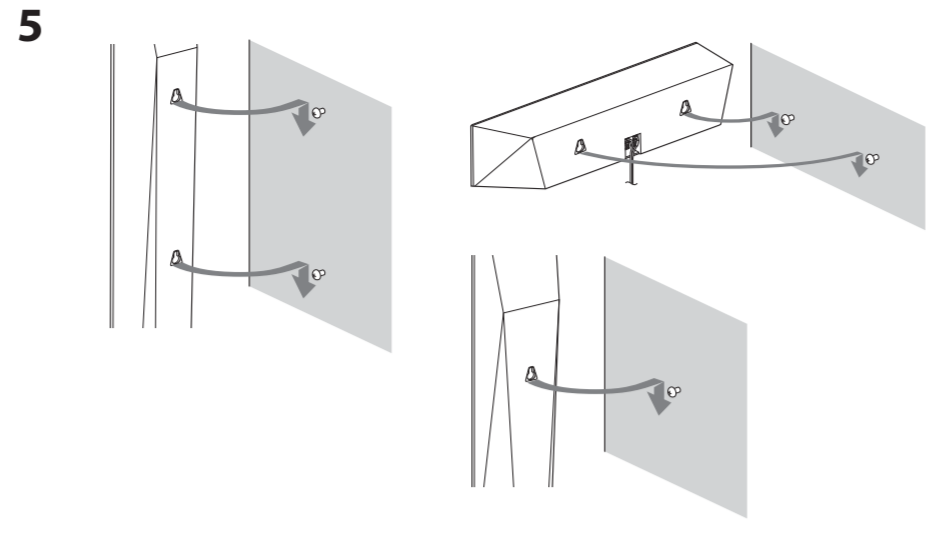
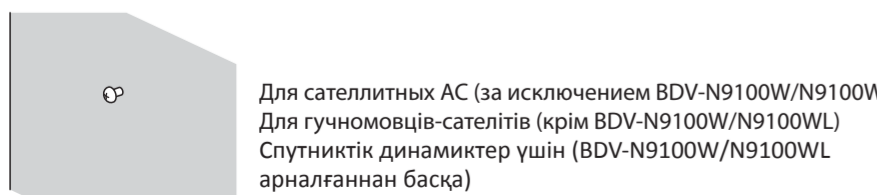
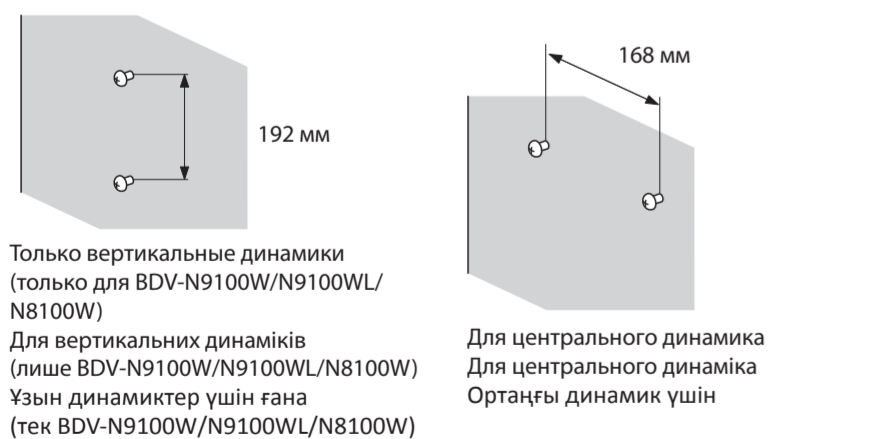
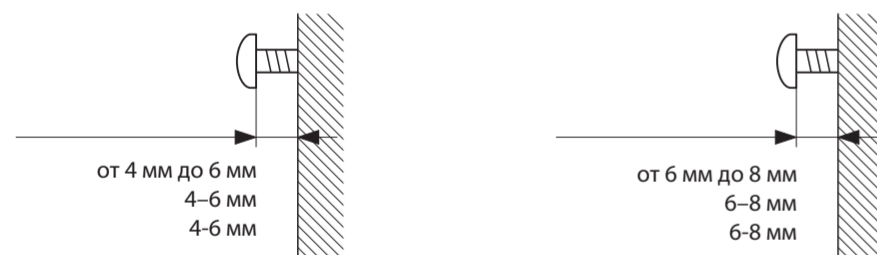


- 

Отверстие в задней части динамика
Отвір на задній стороні динаміка
Динамик артындағы саңылау

- Для вертикальных динамиков (только для BDV-N9100W/N9100WL/N8100W) и центрального динамика
Для вертикальных (лише BDV-N9100W/N9100WL/N8100W) і центральних динаміків
Ұзын динамиктер (тек BDV-N9100W/N9100WL/N8100W) және ортаңғы динамик үшін

Для спутникных AC (за исключением BDV-N9100W/N9100WL)
Для гучномовців-сателітів (крім BDV-N9100W/N9100WL)
Спутниктік динамиктер үшін (BDV-N9100W/N9100WL арналғаннан басқа)

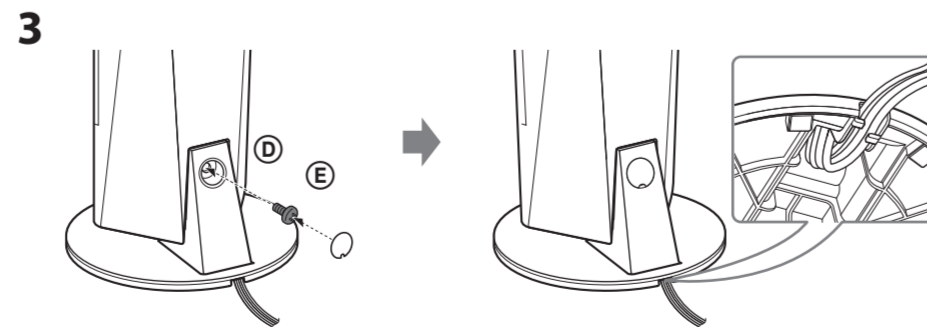
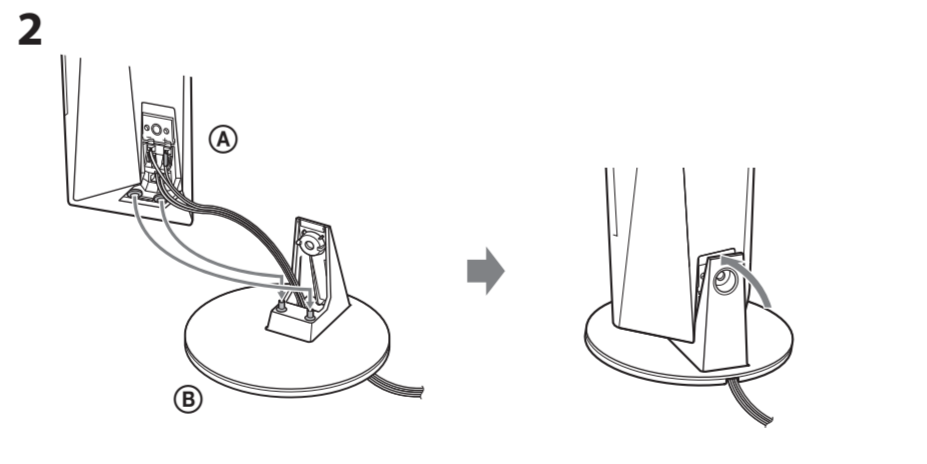
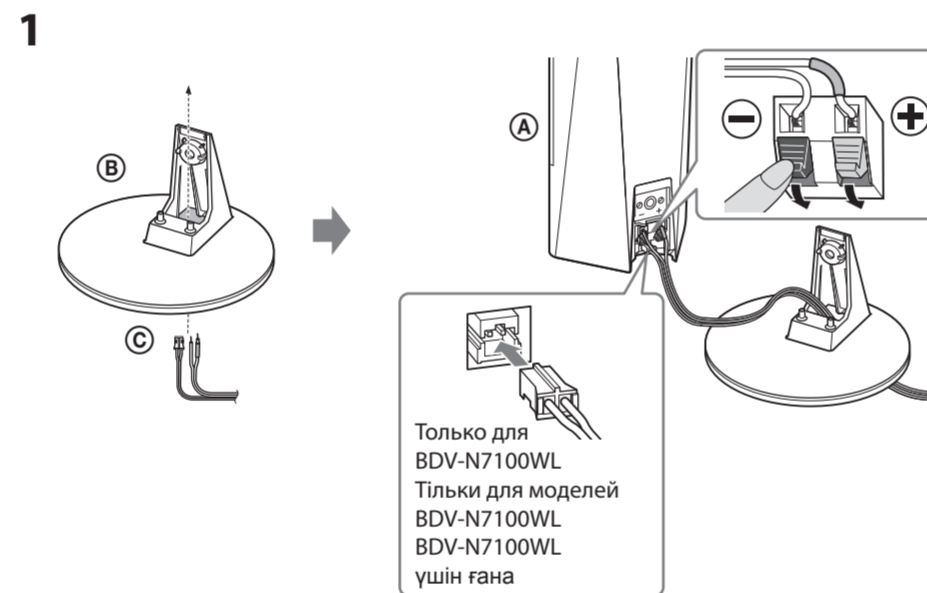
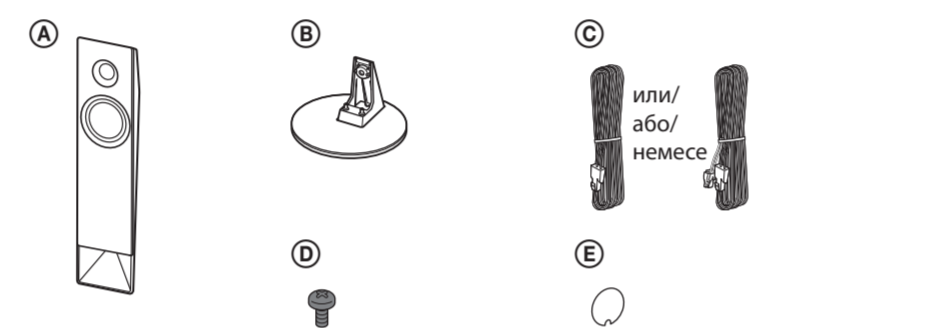


Установка спутникной AC на стойке (только для BDV-N8100W/N7100W/N7100WL)

Встановлення гучномовців-сателітів на підставці (лише BDV-N8100W/N7100W/N7100WL)

Спутниктік динамикті түпқоймаға орнату (тек BDV-N8100W/N7100W/N7100WL)

Перечень деталей/Список деталей/Бөліктер тізімі



Русский

Установка динамиков на стене.

Внимание!

- Обратитесь в магазин металлоизделий или в монтажную организацию по поводу материала стены или используемых винтов.
- Используйте винты, соответствующие материалу и прочности стены. Покрытие из сухой штукатурки является особенно легко разрушаемым, поэтому надежно закрепите винты на планке, а затем установите на стене. Устанавливайте динамики на вертикальной и плоской стене, где имеется усиление.
- Sony не несет ответственности за несчастные случаи или повреждения, вызванные неправильной установкой, недостаточной прочностью стены, а также неправильной установкой винтов, стихийным бедствием и т. д.

- Только высокие динамики (только для BDV-N9100W/N9100WL/N8100W):**
Прикрепите нижнюю крышку динамика к днищу верхней части вертикального динамика.

- Подсоедините шнур динамика к динамику.**
Обязательно сопоставьте шнуры динамиков с соответствующими терминалами на динамиках: шнур питания с синей трубкой — с ⊕, а шнур питания без цветной трубки — с ⊖.
Цвета трубок:
Фронтальный левый динамик (L): белый Фронтальный правый динамик (R): красный
Левый динамик объемного звука (L): синий Правый динамик объемного звука (R): серый
Центральный динамик: зеленый

- Приготовьте винты (не входят в комплект), которые подходят к отверстию в задней части каждого динамика.**

- Укрепите винты в стене.**
Оставьте промежуток между стеной и головкой винта.
Для вертикальных динамиков (только для BDV-N9100W/N9100WL/N8100W) и центрального динамика: от 4 мм до 6 мм
Для спутникных AC (за исключением BDV-N9100W/N9100WL): от 6 мм до 8 мм
При установке центрального динамика и вертикальных динамиков измерьте расстояние между винтами до закрепления их в стене.
Для вертикальных динамиков: 192 мм Для центрального динамика: 168 мм

- Подвесьте динамик на винтах.**

Установка спутникной AC на стойке (только для BDV-N8100W/N7100W/N7100WL)

- Протяните шнур динамика (C) через отверстие стойки (B) и подключите его к динамику (A).**
Только для BDV-N7100WL: подсоедините разъем подсветки динамиков (прикреплен к кабелю динамиков (C)) к динамику (A).
- Установите динамик (A) на стойку (B), сопоставив отверстия в нижней части динамика с выступами на стойке. Затем отрегулируйте положение динамика на стойке так, чтобы они плотно прилегали друг к другу.**
- Закрепите динамик и стойку винтом (D) и установите крышку для отверстия (E). Затем закрепите шнур динамика с помощью зажима.**

Українська

Установлення динаміків на стіні

Обережно!

- Зверніться до магазину будівельних матеріалів або до монтажника, щоб дізнатися більше про матеріал стін і тип гвинтів, які слід використовувати.
- Використовуйте гвинти відповідно до матеріалу та міцності стін. Оскільки стіни з гіпсокартону крихкі, вкрутіть гвинти в балку та прикріпіть до стіни. Установлюйте динаміки на вертикальний та плаский стіні з армуванням.
- Sony не несе відповідальності за нещасні випадки або пошкодження, спричинені неправильним установленням, недостатньою міцністю стін, неправильним використанням гвинтів, стихійним лихом тощо.

- Тільки для вертикальних динаміків (лише BDV-N9100W/N9100WL/N8100W):**
вставте кришку знизу верхньої частини вертикального динаміка.

- Під'єднайте шнур динаміка до динаміка.**
Під'єднайте шнури динаміка до відповідних роз'ємів на динаміках: шнур динаміка з кольоровою трубкою — до ⊕, а шнур динаміка без кольорової трубки — до ⊖.
Кольори трубок:
Передній лівий динамік (L): білий Передній правий динамік (R): червоний
Лівий динамік об'ємного звучання (L): синій Правий динамік об'ємного звучання (R): сірий
Центральний динамік: зелений

- Підготуйте гвинти (продаються окремо) відповідно до отворів на задній стороні динаміків.**

- Вкрутіть гвинти у стіну.**
Залиште простір між стіною та головкою гвинта.
Для вертикальних (лише BDV-N9100W/N9100WL/N8100W) і центральних динаміків: 4–6 мм
Для гучномовців-сателітів (крім BDV-N9100W/N9100WL): 6–8 мм
Для центрального та вертикальних динаміків виміряйте відстань між гвинтами перед тим, як вкручувати їх у стіну.
Для вертикальних динаміків: 192 мм Для центрального динаміка: 168 мм

- Повісьте динаміки на гвинти.**

Встановлення гучномовців-сателітів на підставці (лише BDV-N8100W/N7100W/N7100WL)

- Протягніть шнур динаміка (C) крізь отвір на підставці (B) та під'єднайте шнур динаміка до динаміка (A).**
Тільки для моделей BDV-N7100WL: вставте штекер підсвічування динаміків (прикріплений до шнура динаміка (C)) у динамік (A).
- Встановіть динамік (A) на підставці (B), зіставивши отвори нижньої частини динаміка із клямками підставки. Потім регулюйте динамік і підставку, доки вони не стануть на місце.**
- Зафіксуйте динамік і підставку за допомогою гвинта (D) та прикріпіть кришку для нарізних отворів (E). Потім зафіксуйте шнур динаміка у тримачі шнура динаміка.**

Қазақша

Динамиктерді қабырғаға орнату

Сақтық шара

- Пайдаланылатын қабырға материалы немесе бұрандаларға сәйкес бұранда жиыны немесе орнатқышты қосыңыз.
- Қабырға материалы және күшпен үйлесімді бұрандаларды пайдаланыңыз. Гипсокартон қабырға сынғыш болатындықтан, бұрандаларды қауіпсіз түрде бөренеге және қабырғаға бекітіңіз. Динамиктерді тақтайша бекітілген тік және тегіс қабырғаға орнатыңыз.
- Sony дұрыс емес орнату, жеткіліксіз қабырға беріктігі немесе бұранданы дұрыс емес орнатудан болатын оқыс оқиғаларға, табиғи апатқа және т.б. жауапты емес.

- Ұзын динамиктер үшін ғана (тек BDV-N9100W/N9100WL/N8100W):**
Динамиктің астыңғы қақпағын ұзын динамиктің жоғары бөлігінің түбіне бекітіңіз.

- Динамик сымын динамикке қосыңыз.**
Динамик сымдары динамиктердегі сәйкес терминалдарға сәйкестендірілгенін тексеріңіз: түсті түтікті динамик сымның ⊕ үшін және түсті түтіксіз динамик сымның ⊖ үшін. Түсті түтіктер:
Алдыңғы сол жақ динамик (L): Ақ Алдыңғы оң жақ (R): Қызыл
Көлемді сол жақ динамик (L): Көк Көлемді оң жақ динамик (R): Сұр
Ортаңғы динамик: Жасыл

- Әрбір динамиктің артындағы саңылауға үйлесімді бұрандалады (берілмеген) дайындаңыз.**

- Бұрандаларды қабырғаға бекітіңіз.**
Қабырға мен бұранда басының арасында қашықтық қалдырыңыз.
Ұзын динамиктер (тек BDV-N9100W/N9100WL/N8100W) және ортаңғы динамик үшін: 4-6 мм
Спутниктік динамиктер үшін (BDV-N9100W/N9100WL арналғаннан басқа): 6-8 мм
Ортаңғы және ұзын динамиктер үшін бұрандаларды қабырғаға бекітпес бұрын бұрандалар арасындағы қашықтықты өлшеңіз.
Ұзын динамиктер үшін: 192 мм Ортаңғы динамик үшін: 168 мм

- Динамикті бұрандаларға іліңіз.**

Спутниктік динамикті түпқоймаға орнату (тек BDV-N8100W/N7100W/N7100WL)

- Динамик сымын (C) түпқойма саңылауы арқылы (B) тартып, динамик сымын динамикке (A) қосыңыз.**
Тек BDV-N7100WL үшін: Динамик жарығының коннекторын (динамик сымына тіркелген (C)) динамикке (A) қосыңыз.
- Динамик түбіндегі саңылауларды түпқоймадағы ілмектермен сәйкестендіру арқылы динамикті (A) түпқоймаға (B) қосыңыз.**
Одан кейін динамикті реттеп, орнына бекітілгенше басыңыз.
- Динамикті қауіпсіз етіп бұрандамен қойыңыз (D) және бұранда саңылауының қақпағын тіркеңіз (E). Одан кейін ұстауыштағы динамик сымын қауіпсіз етіңіз.**