



(1)

http://www.sony.net/

© 2012 Sony Corporation

ΠΡΟΕΙΔΟΠΟΙΗΣΗ

Για να μειώσετε τον κίνδυνο πυρκαγιάς ή ηλεκτροπληξίας, μην εκθέτετε αυτήν τη συσκευή σε βροχή ή υγρασία.

Για να μειώσετε τον κίνδυνο πυρκαγιάς, μην καλύπτετε τις θυρίδες αερισμού της συσκευής με εφημερίδες, τραπέζομάντιλα, κουρτίνες κλπ. Μην εκθέτετε τη συσκευή σε πηγές με ακάλυπτες φλόγες (όπως αναμμένα κεριά).

Για να μειώσετε τον κίνδυνο πυρκαγιάς ή ηλεκτροπληξίας, μην εκθέτετε αυτήν τη συσκευή σε σταγόνες ή πιτσιλιές και μην τοποθετείτε αντικείμενα με υγρά, όπως βάζα, επάνω στη συσκευή.

Για την αποφυγή ηλεκτροπληξίας, μην ανοίγετε το περίβλημα. Αναθέστε την εκτέλεση εργασιών επιδιόρθωσης μόνο σε εξειδικευμένο προσωπικό. Μην τοποθετείτε τη συσκευή σε περιορισμένους χώρους, όπως βιβλιοθήκες ή εντοιχισμένα έπιπλα. Εγκαταστήστε το σύστημα έτσι ώστε το καλώδιο ρεύματος να μπορεί να αποσυνδεθεί από την πρίζα αμέσως μόλις παρουσιαστεί πρόβλημα.

Για τους πελάτες στην Ευρώπη

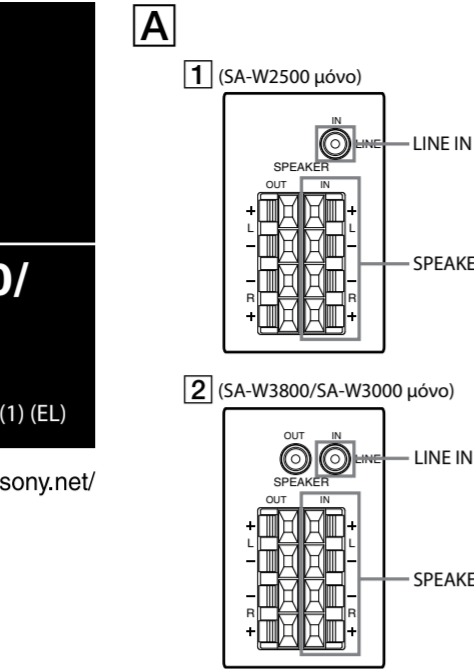


Απόρριψη παλαιού ηλεκτρικού και ηλεκτρονικού εξοπλισμού (ισχύει στην Ευρωπαϊκή Ένωση και σε άλλες ευρωπαϊκές χώρες με ξεχωριστά συστήματα διακομιδής)

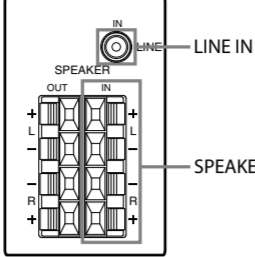
Το σύμβολο αυτό στο προϊόν ή στη συσκευασία του υποδεικνύει ότι δεν πρέπει να μεταχειρίζεστε το προϊόν ως κοινά οικιακά απορρίμματα. Αντίθετα, θα πρέπει να παραδοθεί στο κατάλληλο σημείο συλλογής για την ανακύκλωση ηλεκτρικού και ηλεκτρονικού εξοπλισμού. Με τη διασφάλιση της σωστής απόρριψης αυτού του προϊόντος, συμβάλλετε στην αποτροπή ενδεχόμενων αρνητικών επιπτώσεων προς το περιβάλλον και την ανθρώπινη υγεία, οι οποίες σε διαφορετική περίπτωση θα μπορούσαν να προκληθούν από την ακατάλληλη διαχείριση της απόρριψης του προϊόντος αυτού. Η ανακύκλωση υλικών συμβάλλει στην εξοικονόμηση φυσικών πόρων. Για περισσότερες πληροφορίες σχετικά με την ανακύκλωση αυτού του προϊόντος, επικοινωνήστε με τις τοπικές αρχές, την υπηρεσία διακομιδής οικιακών απορριμμάτων ή το κατάστημα από το οποίο αγοράσατε το προϊόν.

Ειδοποίηση για τους πελάτες: οι ακόλουθες πληροφορίες αφορούν τον εξοπλισμό που πωλείται σε χώρες στις οποίες εφαρμόζονται οι οδηγίες της ΕΕ.

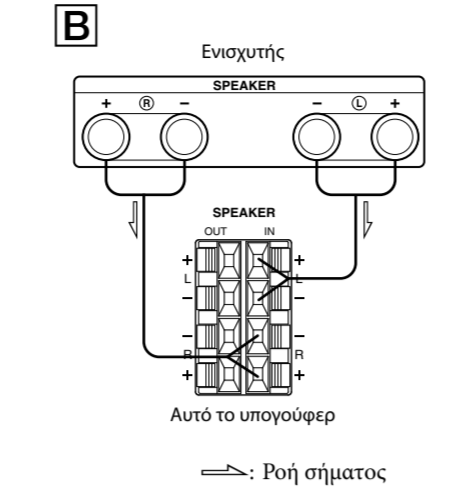
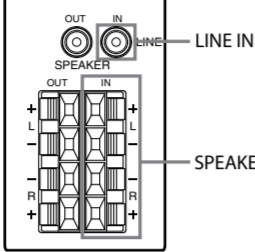
Αυτό το προϊόν κατασκευάστηκε από ή για λογαριασμό της Sony Corporation, 1-7-1 Konan Minato-ku Tokyo, 108-0075 Japan. Ερωτήματα σχετικά με τη συμμόρφωση του προϊόντος με βάση τη νομοθεσία της Ευρωπαϊκής Ένωσης θα πρέπει να απευθύνονται στον εξουσιοδοτημένο αντιπρόσωπο, Sony Deutschland GmbH, Hedelfinger Strasse 61, 70327 Stuttgart, Γερμανία. Για οποιαδήποτε θέματα επισκευής ή εγγύησης, ανατρέξτε στις διευθύνσεις που παρέχονται στα ξεχωριστά αντίστοιχα έγγραφα.



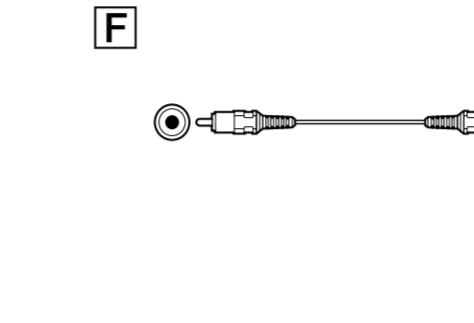
1 (SA-W2500 μόνο)



2 (SA-W3800/SA-W3000 μόνο)



⇒: Ροή σήματος



Κατά την εγκατάσταση

- Μην τοποθετείτε το υπογούφερ κοντά σε πηγές θερμότητας, όπως τα καλοριφέρ, ή σε αγωγούς αέρα ή σε σημεία που εκτίθενται σε απευθείας ηλιακό φως, σε υπερβολική σκόνη, μηχανικές δονήσεις ή κραδασμούς.
- Ο καλός αερισμός είναι απαραίτητος για την αποτροπή της υπερθέρμανσης του υπογούφερ. Τοποθετήστε το υπογούφερ σε θέση με επαρκή αερισμό. Μην τοποθετείτε το υπογούφερ σε μαλακή επιφάνεια ή πολύ κοντά σε τοίχο, καθώς αυτό μπορεί να παρεμποδίζει την οπή αερισμού στο πίσω μέρος του.
- Να είστε προσεκτικοί κατά την τοποθέτηση του υπογούφερ σε δάπεδο όπου έχει χρησιμοποιηθεί ειδική κατεργασία (κερί, λάδι, γυαλιστικά προϊόντα κ.λπ.), καθώς ενδέχεται να παρουσιαστούν λεκέδες ή αποχρωματισμός.
- Η αλλαγή του καλώδιου ρευμάτων πρέπει να εκτελείται μόνο σε εξουσιοδοτημένο κατάστημα επιδιορθώσεων.



Κατά τον καθαρισμό του περιβλήματος

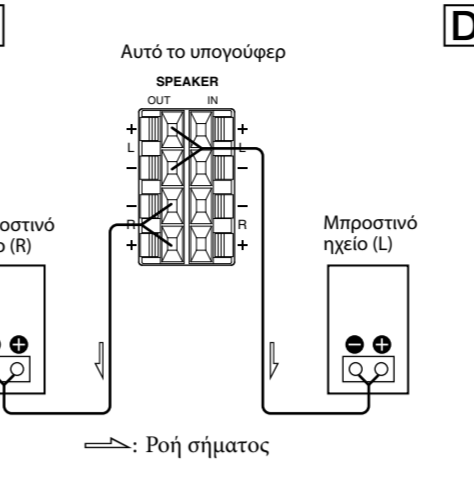
Καθαρίστε το περίβλημα με ένα μαλακό πανί εμποτισμένο με νερό. Μην χρησιμοποιείτε σκληρά σφουγγάρια, λειαντικές σκόνες ή διαλυτικά, όπως αλκοόλ ή βενζίνη.

Αν έχετε απορίες ή αντιμετωπίζετε προβλήματα με το υπογούφερ, τα οποία δεν καλύπτονται σε αυτό το εγχειρίδιο, επικοινωνήστε με τον πλησιέστερο αντιπρόσωπο της Sony.

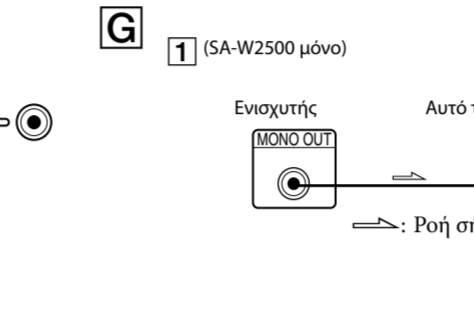
Εγκατάσταση

Καθώς το αυτί του ανθρώπου δεν μπορεί να ανιχνεύσει την κατεύθυνση και τη θέση από την οποία προέρχεται ο ήχος μπάσων που παράγεται από ένα υπογούφερ (κάτω των 200 Hz), μπορείτε να εγκαταστήσετε το υπογούφερ σε σταθερό δάπεδο όπου δεν είναι πιθανό να δημιουργηθεί αντήχηση.

Μπορείτε να αποκτήσετε επαρκή αναπαραγωγή δυνατών μπάσων από ένα μόνο υπογούφερ. Ωστόσο, αν χρησιμοποιείτε δύο υπογούφερ, μπορείτε να έχετε ακόμα καλύτερη αναπαραγωγή δυνατών μπάσων.



⇒: Ροή σήματος



Σημειώσεις

- Τοποθετείτε το υπογούφερ πάντα κάβητα, αφήνοντας ένα κενό μερικών εκατοστών από τον τοίχο.
- Μην τοποθετείτε αντικείμενα, ούτε να κάθεται πάνω στο υπογούφερ.
- Αν το υπογούφερ είναι τοποθετημένο στο κέντρο ενός δωματίου, τα μπάσα θα είναι ιδιαίτερα αποδυναμωμένα. Αυτό οφείλεται στην επίδραση του στάσιμου κύματος του δωματίου. Αν συμβεί κάτι τέτοιο, μετακινήστε το υπογούφερ από το κέντρο του δωματίου ή εξαλείψτε την αιτία πρόκλησης στάσιμου κύματος εγκαθιστώντας μια βιβλιοθήκη στον τοίχο, κ.λπ.

Ασφαλής σύνδεση του συστήματος

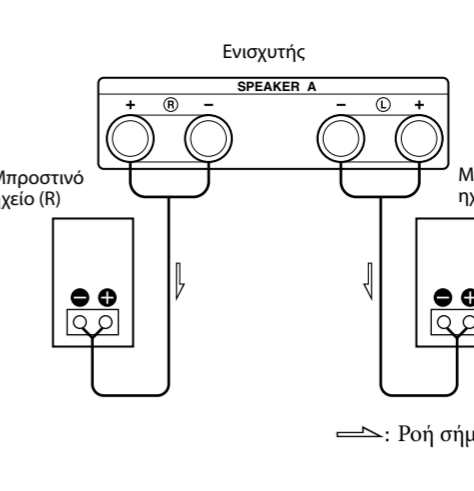
Επισκόπηση

- Χρησιμοποιήστε τις υποδοχές LINE IN ή τους ακροδέκτες SPEAKER IN του υπογούφερ όταν συνδέτε τον ενισχυτή (**A**).
- Αν ο ενισχυτής έχει έναν από τους ακόλουθους τύπους υποδοχών εξόδου ήχου, συνδέστε την υποδοχή LINE IN με την υποδοχή του ενισχυτή με το παρεχόμενο καλώδιο σύνδεσης ήχου.
 - Υποδοχή MONO OUT
 - Υποδοχή MIX OUT
 - Υποδοχή(ec) εξόδου SUBWOOFER
 - Υποδοχή(ec) εξόδου SUPER WOOFER

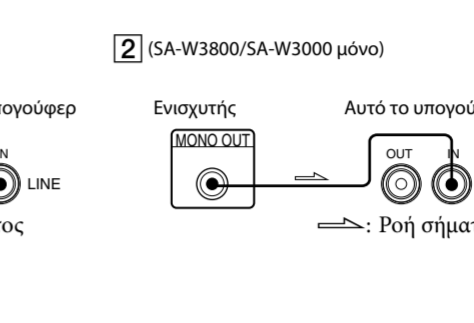
- Αν ο ενισχυτής δεν έχει τις προαναφερόμενες υποδοχές εξόδου, συνδέστε τους ακροδέκτες ηχείων του ενισχυτή με τους ακροδέκτες SPEAKER IN.

Προτού ξεκινήσετε

- Απενεργοποιήστε τον ενισχυτή και το υπογούφερ πριν κάνετε τη σύνδεση.
- Χρησιμοποιήστε τα καλώδια σύνδεσης ήχου που παρέχονται με τον αντίστοιχο εξοπλισμό. Αν δεν υπάρχουν αρκετά καλώδια σύνδεσης ήχου για να πραγματοποιήσετε τις απαραίτητες συνδέσεις, πρέπει να αγοράσετε μερικά ακόμα.
- Βεβαιωθείτε ότι έχετε συνδέσει καλά τα καλώδια, ώστε να μην παράγεται θόρυβος.
- Συνδέστε το καλώδιο ρεύματος του υπογούφερ σε μια πρίζα στον τοίχο.
- Δεν μπορείτε να συνδέσετε την υποδοχή εξόδου CENTER για χρήση με λειτουργία Dolby Pro Logic στο υπογούφερ. Δεν παράγεται ήχος μπάσων με ορισμένες λειτουργίες Dolby Pro Logic.



⇒: Ροή σήματος



Σύνδεση σε ενισχυτή με ένα μόνο σετ ακροδεκτών ηχείου

Συνδέστε το υπογούφερ στον ενισχυτή και μετά συνδέστε τα μπροστινά ηχεία με το υπογούφερ.

- Συνδέστε το υπογούφερ στον ενισχυτή. (**B**)

Συνδέστε τους ακροδέκτες SPEAKER IN του υπογούφερ στους ακροδέκτες ηχείων του ενισχυτή με τα καλώδια ηχείων. Φροντίστε να συνδέσετε και τα δύο κανάλια (L και R).
- Συνδέστε τα μπροστινά ηχεία στο υπογούφερ. (**C**)

Συνδέστε τα ηχεία στους ακροδέκτες SPEAKER OUT του υπογούφερ.

Σύνδεση σε ενισχυτή με δύο σετ (A + B) ακροδεκτών ηχείου

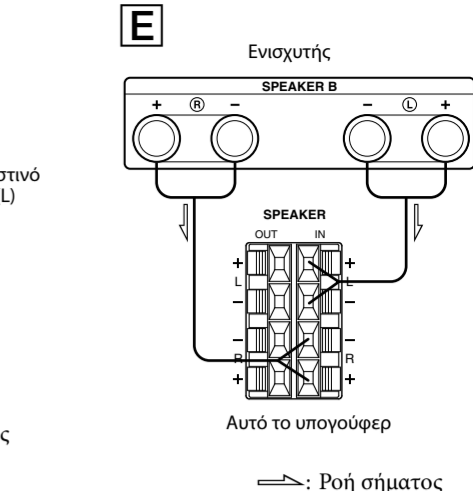
Αν ο ενισχυτής σας έχει δύο σετ (A + B) ακροδεκτών ηχείου, συνδέστε και το υπογούφερ και τα μπροστινά ηχεία στον ενισχυτή.

- Συνδέστε τα μπροστινά ηχεία στον ενισχυτή. (**D**)

Συνδέστε τα ηχεία στους ακροδέκτες SPEAKER A του ενισχυτή σας.
- Συνδέστε το υπογούφερ στον ενισχυτή. (**E**)

Συνδέστε τους ακροδέκτες SPEAKER IN του υπογούφερ στους ακροδέκτες SPEAKER B του ενισχυτή χρησιμοποιώντας καλώδια ηχείων (δεν παρέχονται).

Όταν χρησιμοποιείτε δύο σετ (A + B) ηχείων, βεβαιωθείτε ότι έχετε επιλέξει τη θέση “A + B” στον ενισχυτή σας.



⇒: Ροή σήματος

Σημείωση

Εάν χρησιμοποιείτε μόνο ακροδέκτες SPEAKER A (μόνο μπροστινό ηχείο) ή εάν το ρεύμα του ενισχυτή είναι απενεργοποιημένο, κλείστε τον ήχο ή απενεργοποιήστε το ρεύμα από το υπογούφερ, ειδάλως μπορεί να ακουστεί ένα βουητό.

Σύνδεση σε ενισχυτή με ειδική υποδοχή για υπογούφερ

Αν ο ενισχυτής έχει μια ειδική υποδοχή για υπογούφερ (όπως υποδοχή MONO OUT, MIX OUT, SUBWOOFER ή SUPER WOOFER), συνδέστε την υποδοχή LINE IN του υπογούφερ με μία από αυτές τις υποδοχές χρησιμοποιώντας το παρεχόμενο καλώδιο σύνδεσης ήχου. (**F**)

Συνδέσεις

Συνδέστε την υποδοχή MONO OUT του ενισχυτή σας με την υποδοχή LINE IN του υπογούφερ με το παρεχόμενο καλώδιο σύνδεσης ήχου. (**G**)

Σημείωση

Αν η στάθμη εξόδου του ενισχυτή σας δεν είναι αρκετά υψηλή, ο ήχος μπορεί να μην είναι αρκετά δυνατός. Σε αυτήν την περίπτωση, συνδέστε τους ακροδέκτες ηχείων του ενισχυτή απευθείας στους ακροδέκτες SPEAKER IN του υπογούφερ.

