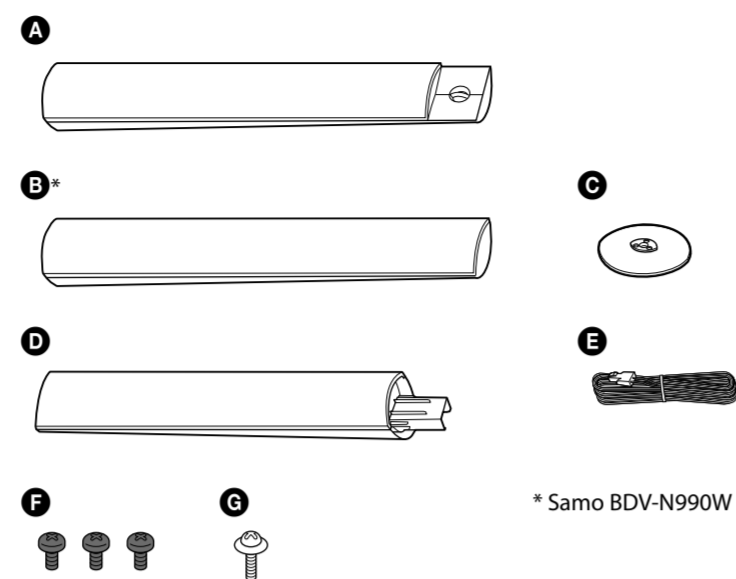


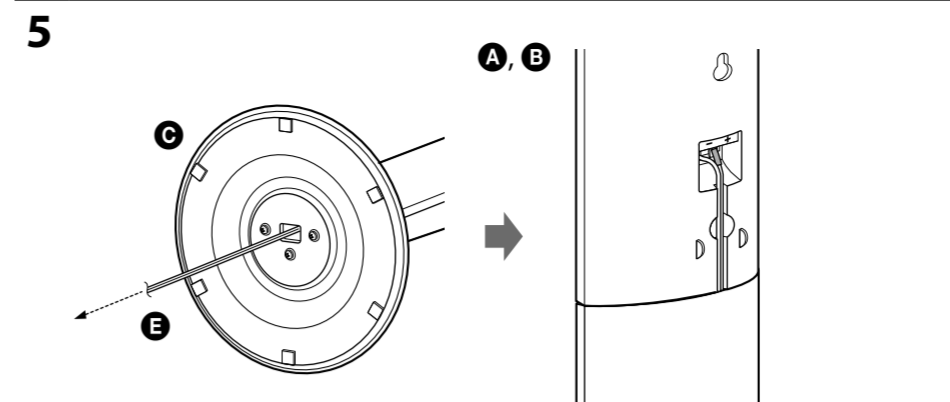
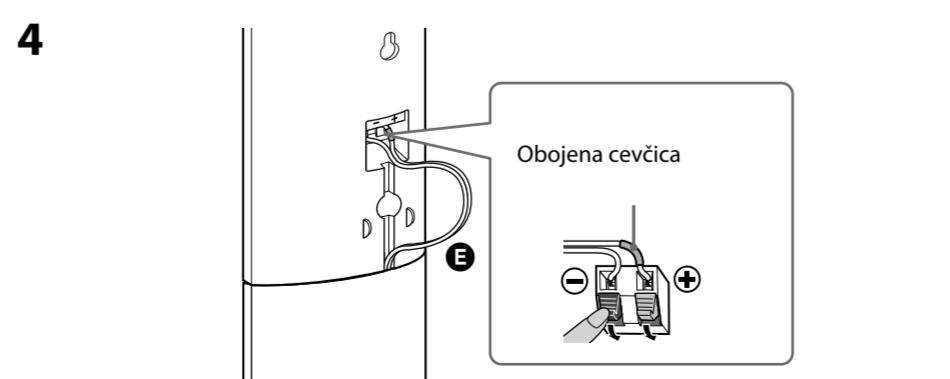
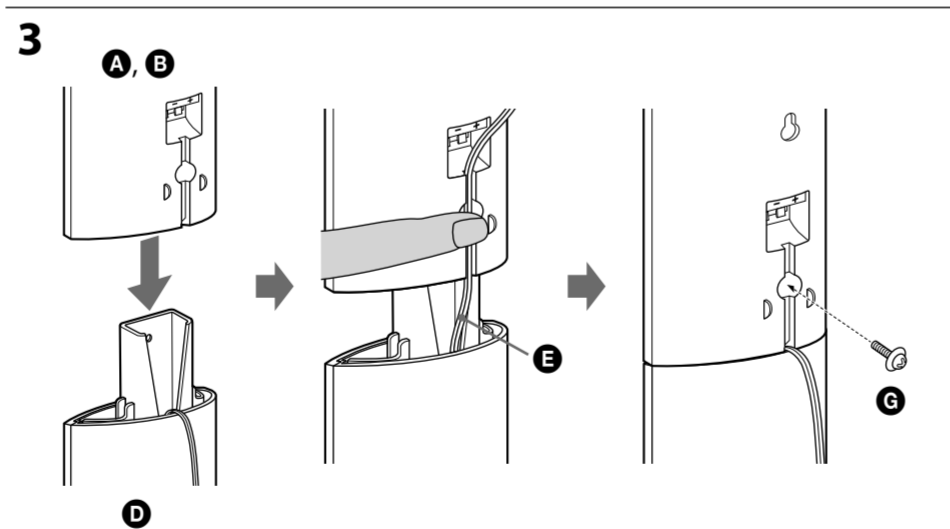
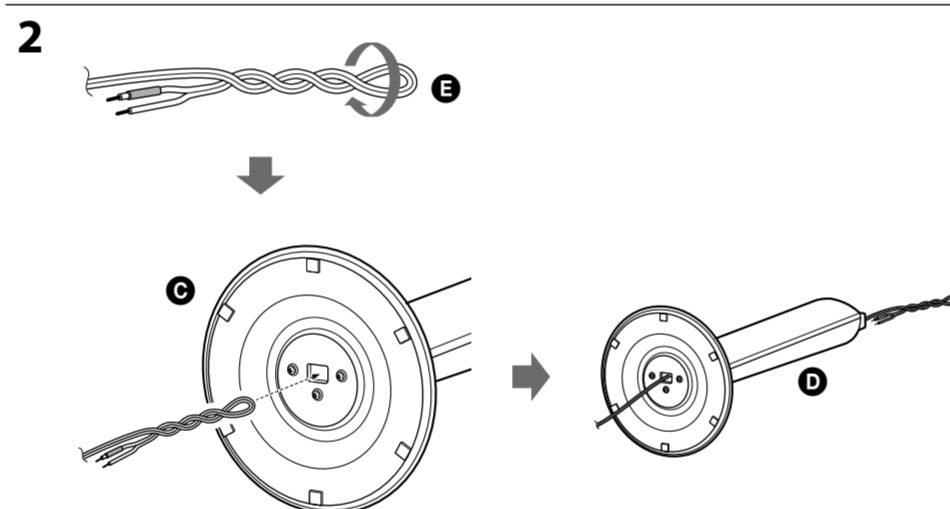
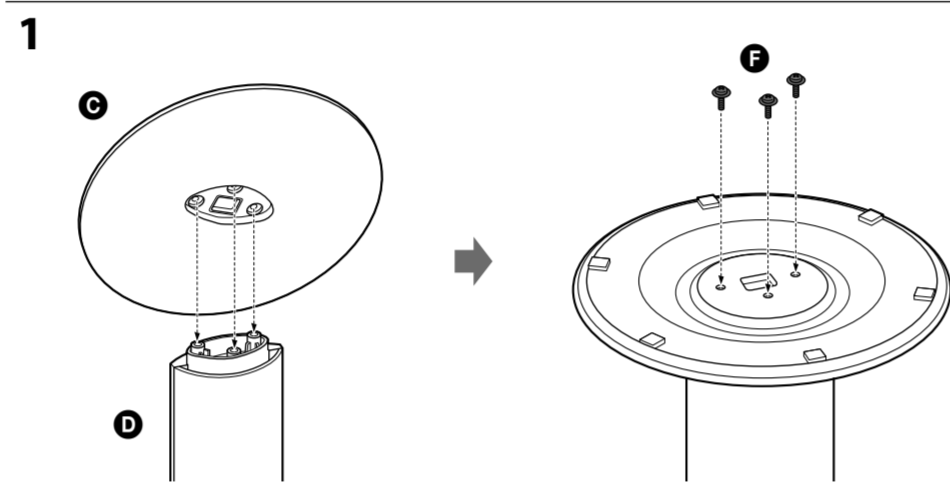


Sklapanje visokih zvučnika

Lista delova



* Samo BDV-N990W



Srpski

Prostrite krpu na pod da ga ne biste oštetili prilikom sklapanja zvučnika.

- 1 Postavite postolje (C) na donji deo zvučnika (D) i pričvrstite ga sa tri crna šrafa (F).
Obavezno koristite tri šrafa za svaki zvučnik.
- 2 Izaberite kabl zvučnika tako da boja oznake na zadnjoj strani zvučnika odgovara boji konektora na kابلu zvučnika (pogledajte ispod). Presavijte kabl zvučnika (E) na otprilike 70 cm i uvrnite ga. Provucite kabl zvučnika kroz postolje (C) i gornji deo donjeg dela zvučnika (D).
- 3 Postavite gornji deo zvučnika (A i B*) na donji deo zvučnika (D); podignite kabl zvučnika i pričvrstite ga (E) u urez na zadnjem delu gornjeg dela zvučnika, a zatim, držeći ga prstom, pažljivo sklopite gornji i donji deo zvučnika. Otpustite kabl zvučnika i pričvrstite gornji i donji deo zvučnika srebrnim šrafom (G).
- 4 Povežite kabl zvučnika (E).
- 5 Zategnite kabl zvučnika (E) tako što ćete ga povlačiti ispod postolja (C), a zatim ga umetnite u urez na zadnjoj strani gornjeg dela zvučnika (A i B*).

* Samo BDV-N990W.

Uputstvo za montažu zvučnika

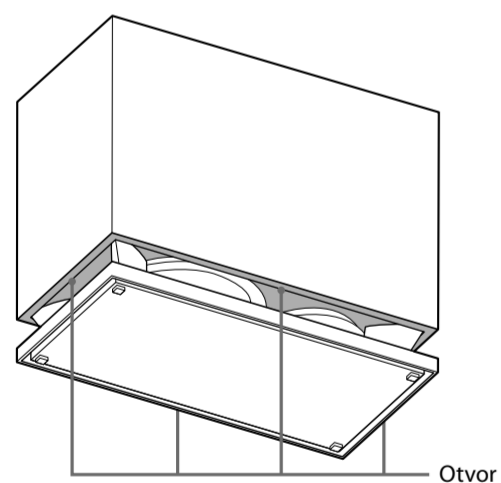
BDV-N990W/N890W

©2012 Sony Corporation

Da biste postavili zvučnike na zid, pogledajte suprotnu stranu.

Napomena o rukovanju subwoofer-om (samo BDV-N990W)

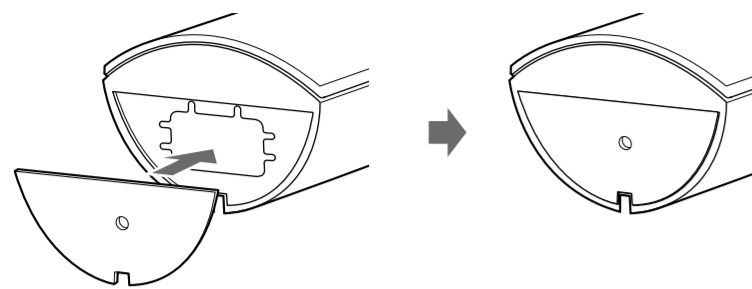
Ne stavljajte ruku u otvor na subwoofer-u kada ga prenosite. Možete oštetiti membranu zvučnika. Kada prenosite subwoofer, držite ga za donju stranu.



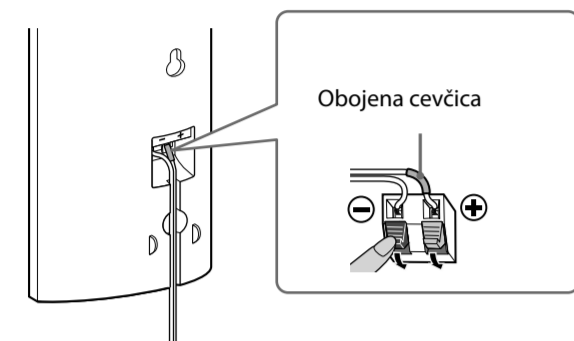
Postavljanje zvučnika na zid

Priprema visokih zvučnika

1

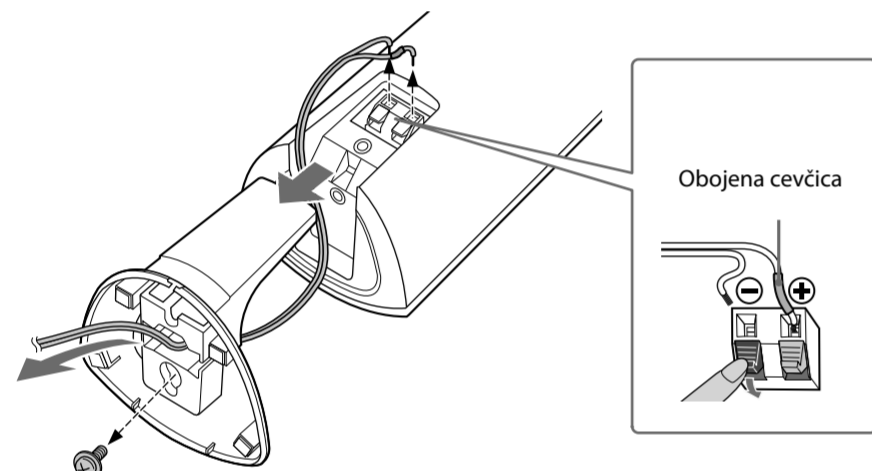


2

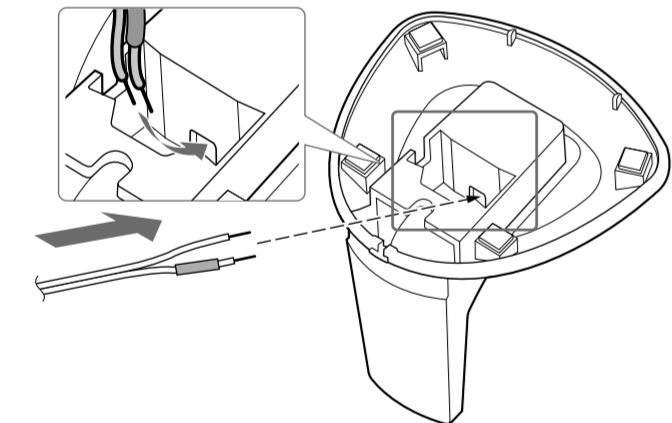


Priprema satelitskog zvučnika (samo BDV-N890W)

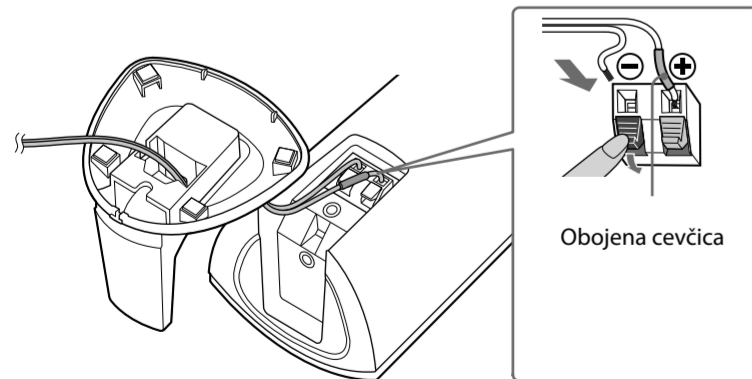
1



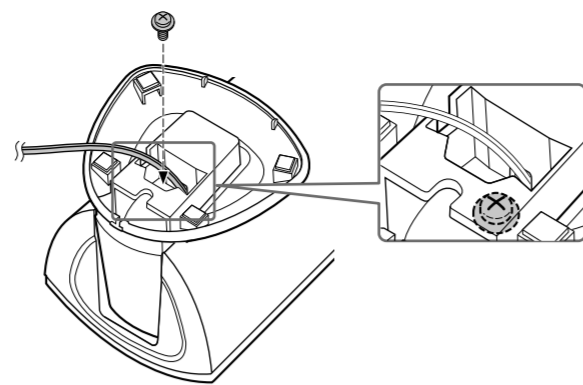
2



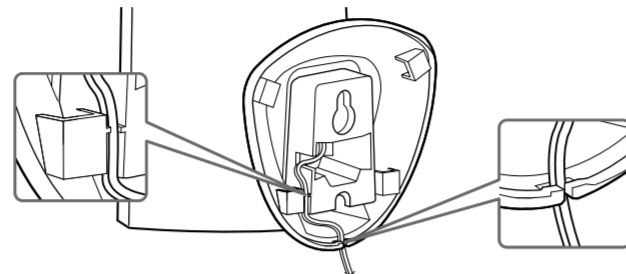
3



4

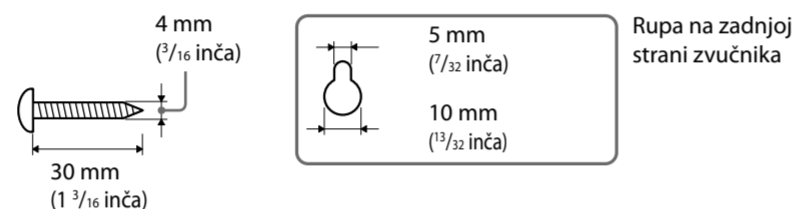


5

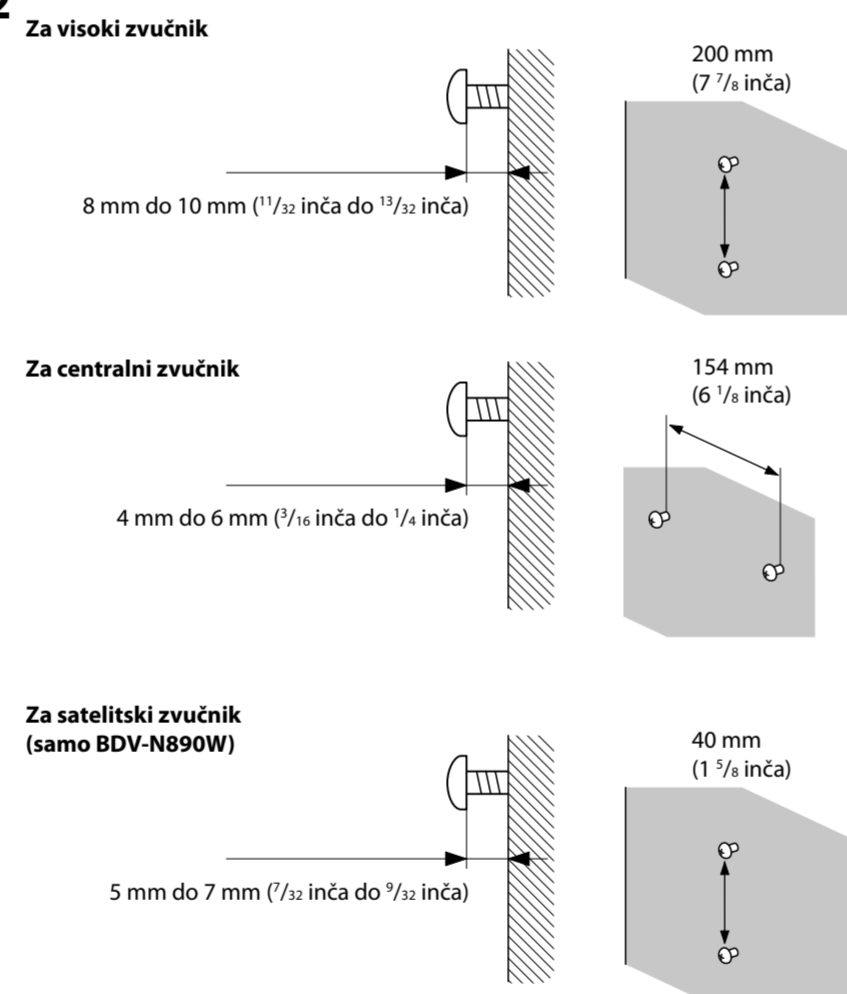


Postavljanje zvučnika na zid

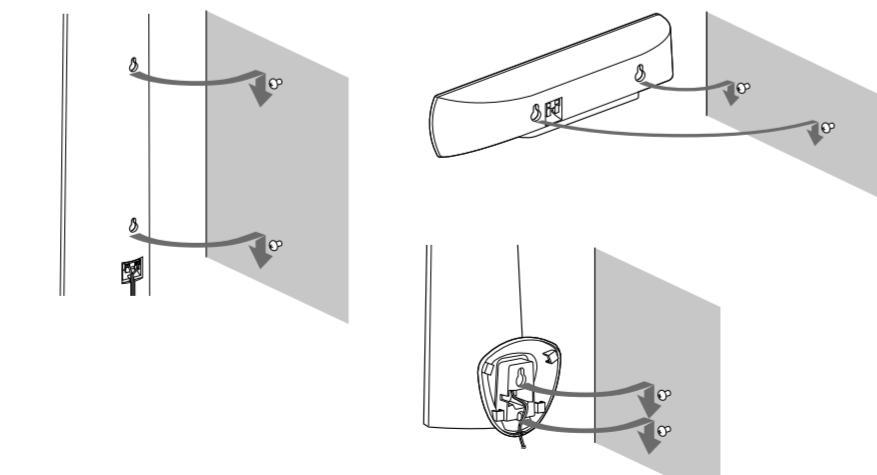
1



2



3



Srpski

Pažnja

- Raspitajte se u prodavnici šrafova ili kod montažera o materijalu od kojeg je napravljen zid i šrafova koje treba da koristite.
- Koristite šrafove koji odgovaraju materijalu i čvrstoći zida. Budući da je zid od gipsanih ploča izuzetno lomljiv, dobro pričvrstite šrafove za noseću gredu i zašrafite ih u zid. Montirajte zvučnike na vertikalni, ravan zid koji je ojačan.
- Sony ne odgovara za nezgode ili oštećenja do kojih je došlo zbog nepravilnog postavljanja, nedovoljne čvrstoće zida, nepravilnog zašraflijanja, prirodnih nepogoda itd.

Priprema visokih zvučnika

1 Postavite poklopac za dno zvučnika na donji deo gornjeg dela visokog zvučnika.

2 Povežite kabl zvučnika sa zvučnikom.

Ne zaboravite da kablove zvučnika povežete sa odgovarajućim priključcima na zvučnicima: kabl zvučnika sa obojenom cevčicom na ⊕, a kabl zvučnika bez obojene cevčice na ⊖.

Boje cevčice:

Prednji levi zvučnik (L): Beli Prednji desni zvučnik (R): Crveni

Levi surround zvučnik (L)*: Plavi Desni surround zvučnik (R)*: Sivi

* Samo BDV-N990W.

Priprema satelitskog zvučnika (samo BDV-N890W)

1 Odvrnite i uklonite šraf, a zatim postolje i kabl zvučnika.

2 Okrenite postolje koje ste uklonili i provucite kabl zvučnika kroz rupu na postolju.

3 Povežite kabl zvučnika sa zvučnikom.

4 Pričvrstite postolje šrafom koji ste uklonili u koraku 1.

5 Pričvrstite kabl zvučnika u držaču za kabl zvučnika.

Postavljanje zvučnika na zid

1 Pripremite šrafove (ne isporučuju se) koji odgovaraju rupi na zadnjoj strani svakog zvučnika.

2 Pričvrstite šrafove u zid.

Ostavite prostor između zida i glave šrafa.

Za visoki zvučnik: 8 mm do 10 mm

Za centralni zvučnik: 4 mm do 6 mm

Za satelitski zvučnik*: 5 mm do 7 mm

Izmerite udaljenost između šrafova pre nego što ih pričvrstite u zid.

Za visoki zvučnik: 200 mm

Za centralni zvučnik: 154 mm

Za satelitski zvučnik*: 40 mm

* Samo BDV-N890W.

3 Okačite zvučnik na šrafove.