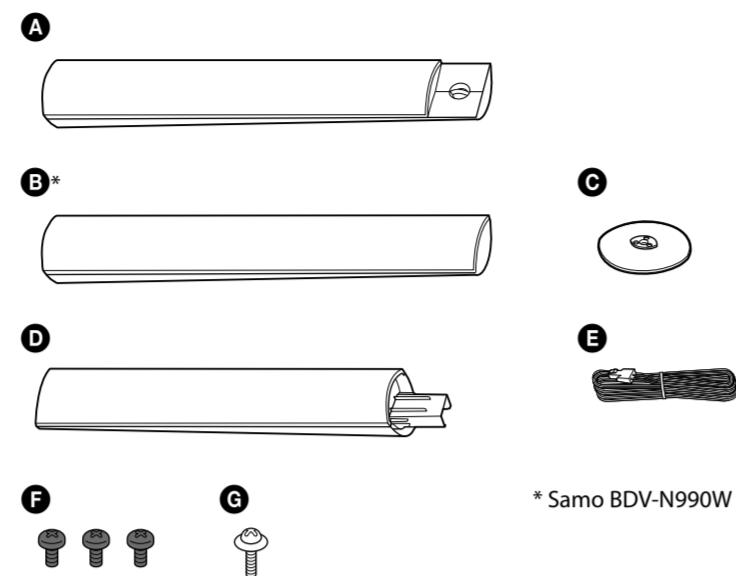


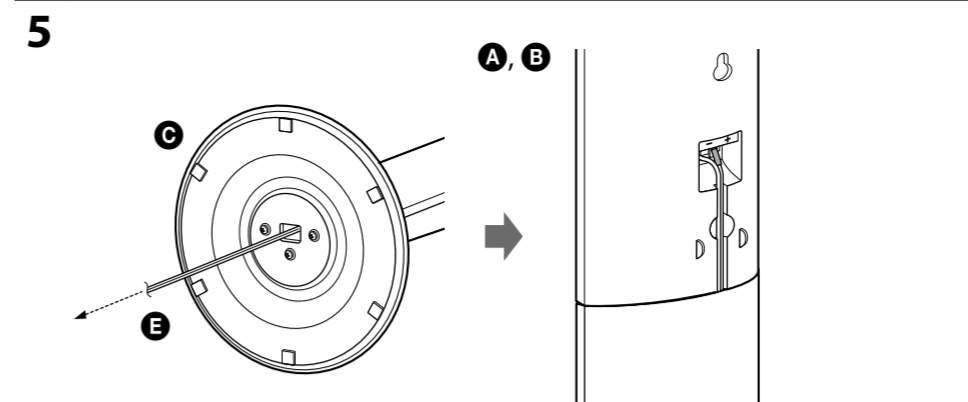
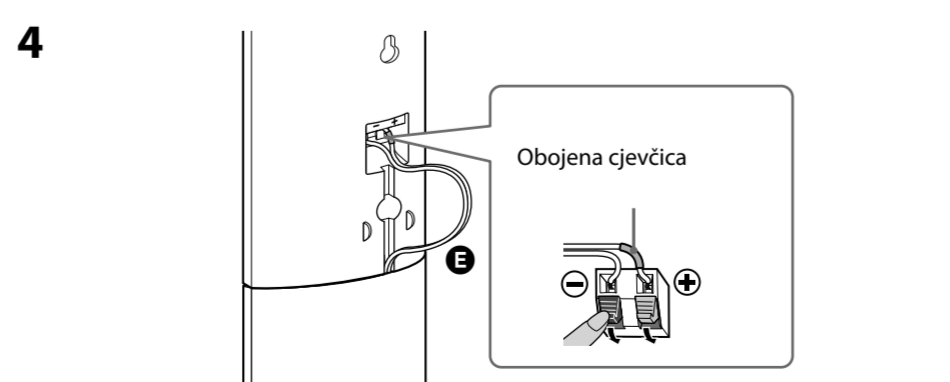
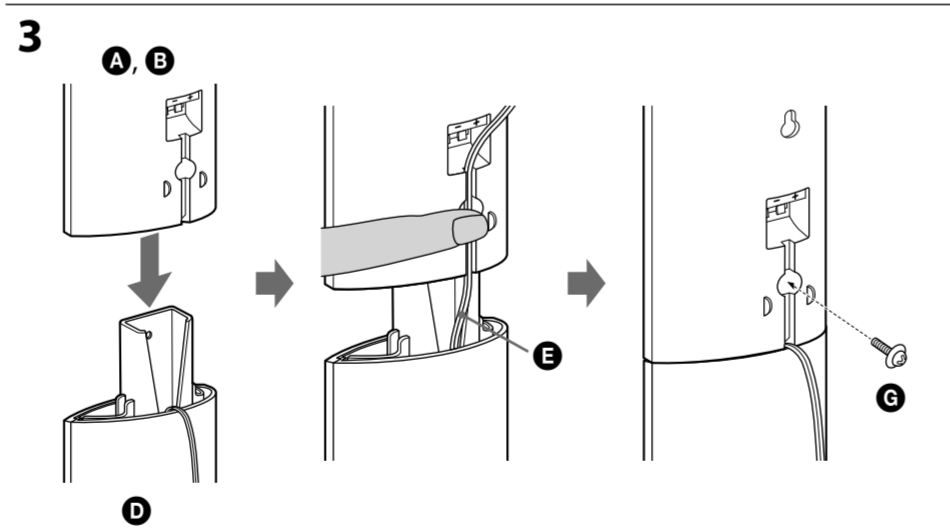
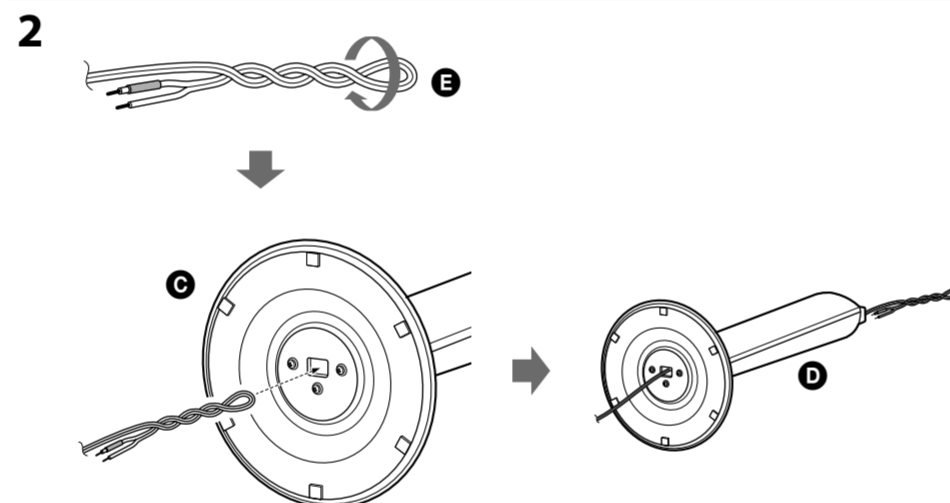
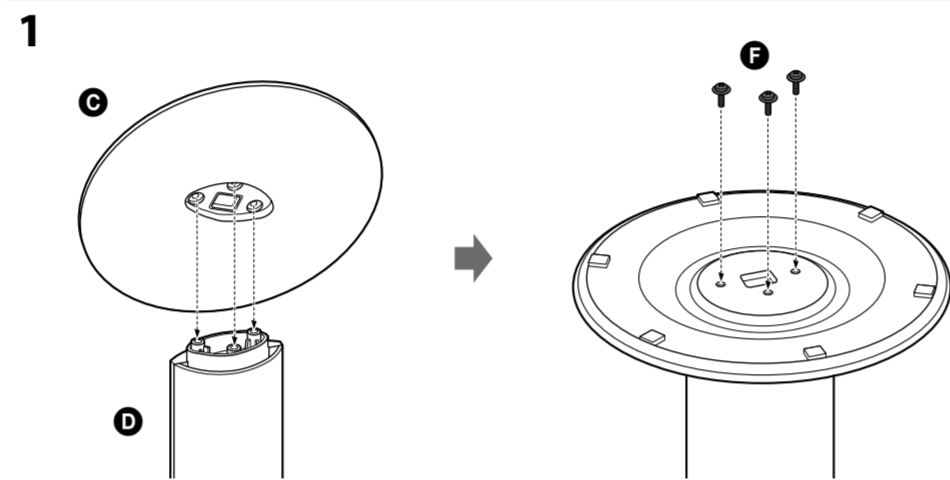


**Sklapanje visokih zvučnika**

Popis dijelova



\* Samo BDV-N990W



**Bosanski**

**Prostrite prekrivač na pod kako biste izbjegli oštećivanje poda prilikom sklapanja zvučnika.**

**1 Postavite postolje (C) na donji dio zvučnika (D), i osigurajte ga s tri crna vijka (F).**

Obavezno iskoristite po tri vijka za svaki zvučnik.

**2 Izaberite kabl zvučnika poklapanjem boje oznake na stražnjem dijelu zvučnika s poveznikom kabla zvučnika (pogledajte ispod). Savijte kabl zvučnika (E) oko 70 cm i zavrnite ga. Provucite kabl zvučnika kroz postolje (C) i izvucite kroz gornji dio donjeg dijela zvučnika (D).**

Prednji lijevi zvučnik (L): Bijela      Prednji desni zvučnik (R): Crvena  
Lijevi surround zvučnik (L)\*: Plava      Desni surround zvučnik (R)\*: Siva

**3 Postavite gornji dio zvučnika (A i B\*) na donji dio (D); podignite kabl zvučnika (E) u urez na gornjem dijelu zvučnika i, dok ga pridržavate prstom, pažljivo pričvrstite gornje i donje dijelove zvučnika. Otпустite kabl zvučnika i osigurajte gornje i donje dijelove zvučnika srebrnim vijkom (G).**

**4 Priključite kabl zvučnika (E).**

**5 Uklonite suvišni opušteni dio kabla zvučnika (E) povlačeći ga ispod postolja (C), zatim gurnite kabl zvučnika u urez na stražnjoj strani gornjeg dijela zvučnika (A i B\*).**

\* Samo BDV-N990W.

Vodič za instaliranje zvučnika

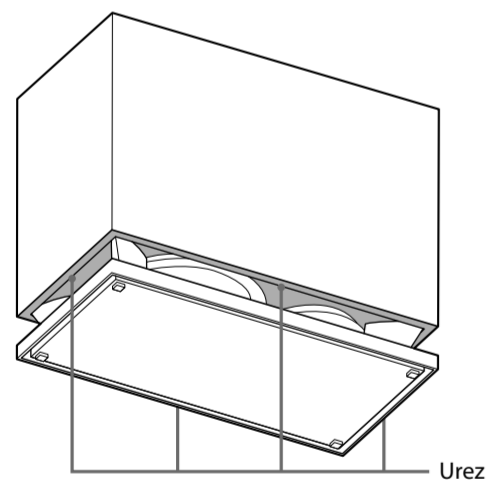
BDV-N990W/N890W

©2012 Sony Corporation

Da biste postavili zvučnike na zid, pogledajte drugu stranu.

**Napomena o radu sa subwooferom (samo BDV-N990W)**

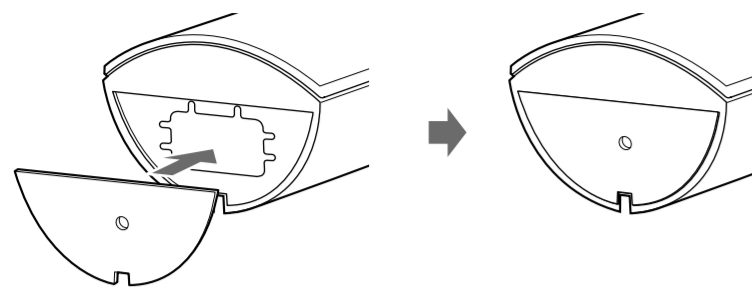
Nemojte stavljati ruku u otvor na subwooferu kada ga podižete. Upravljački program zvučnika je možda oštećen. Kada ga podižete, subwoofer držite za dno.



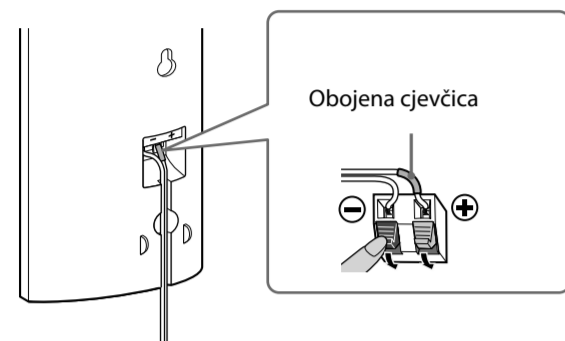
## Postavljanje zvučnika na zid

### Priprema visokog zvučnika

1

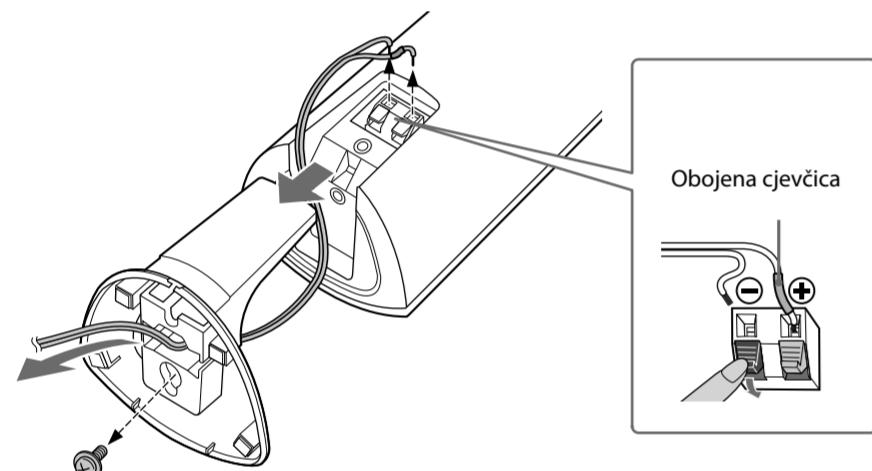


2

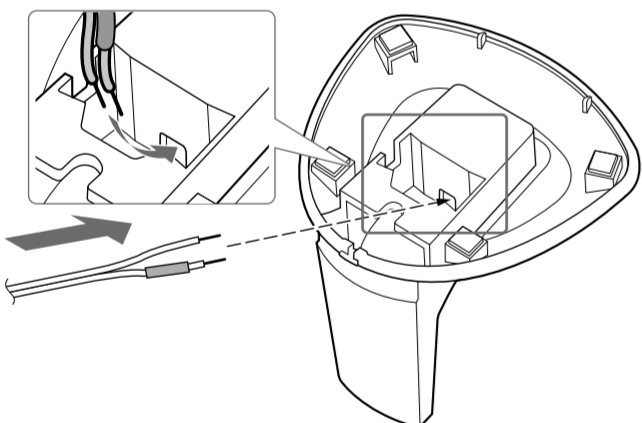


### Priprema satelitskog zvučnika (samo BDV-N890W)

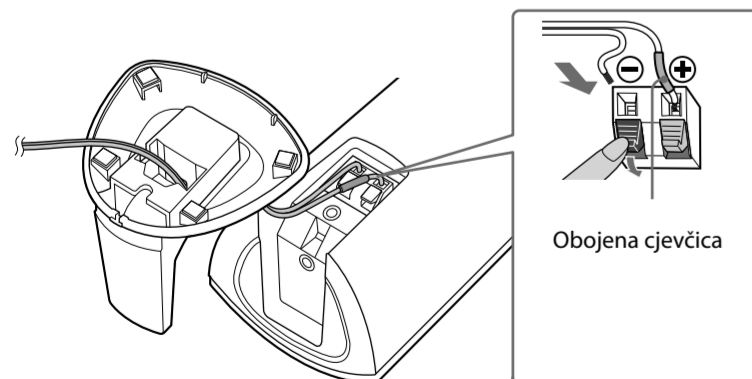
1



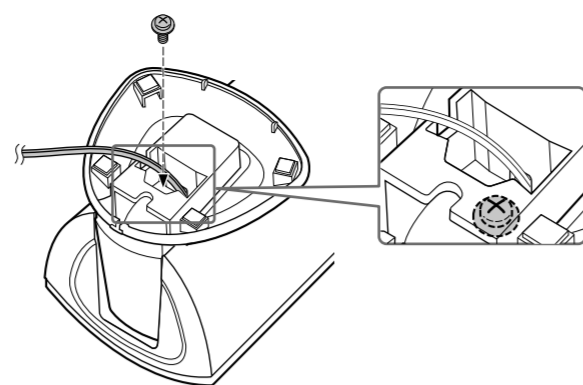
2



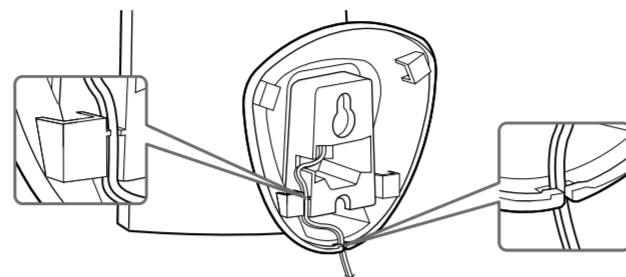
3



4

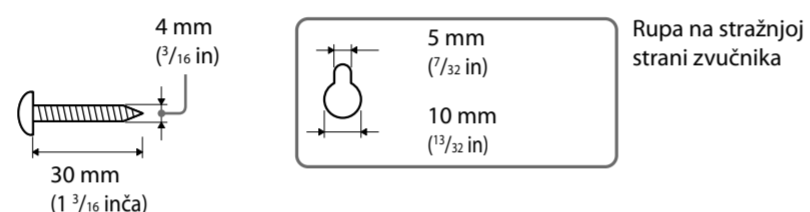


5

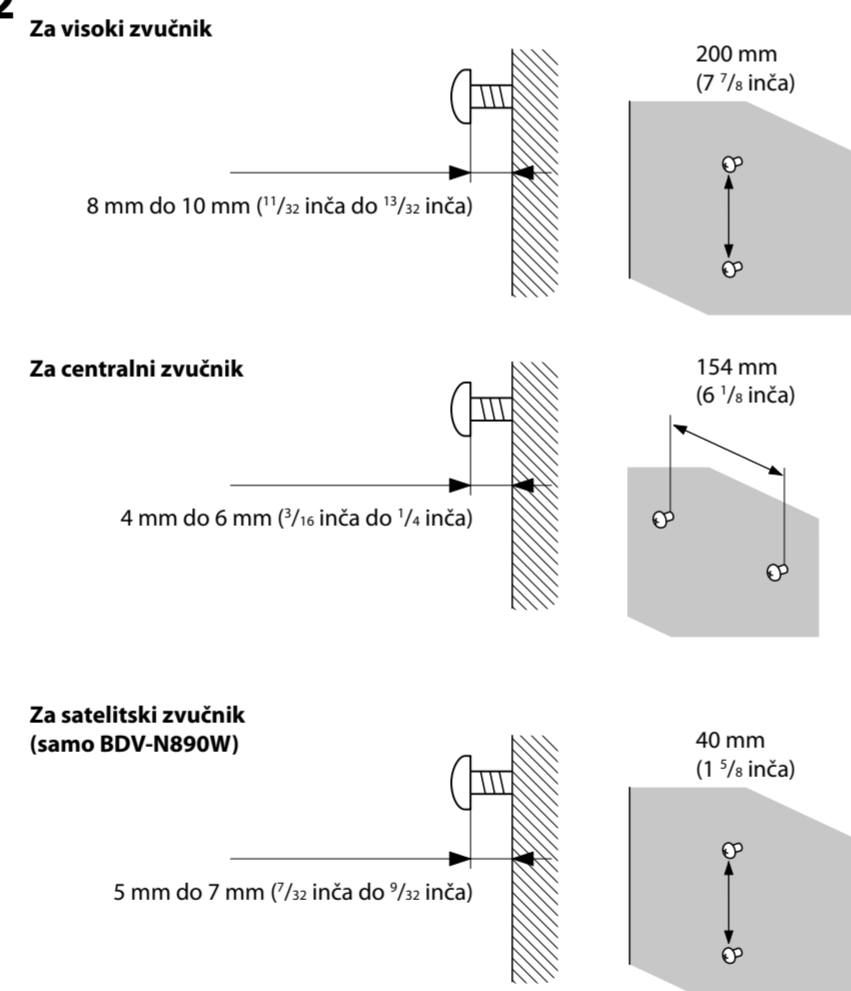


### Vješanje zvučnika na zid

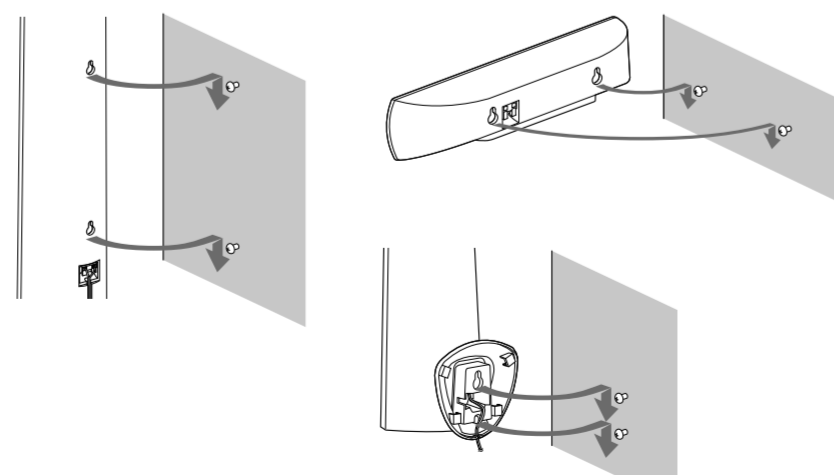
1



2



3



## Bosanski

### Opres

- Raspitajte se u prodavnici vijaka ili kod montažera o materijalu od koga je napravljen zid i vijcima koje treba koristiti.
- Koristite vijke koji odgovaraju materijalu i čvrstoći zida. Budući da je zid od gipsanih ploča posebno lomljiv, vijke dobro pritegnite za noseću gredu i pričvrstite ih za zid. Postavite zvučnike na vertikalni i ravan zid na mjestu ojačanja.
- Sony nije odgovoran za nezgode ili štetu izazvanu nepravilnim postavljanjem, nedovoljnom čvrstinom zida ili neodgovarajućim pritezanjem vijaka, prirodnim nepogodama itd.

### Priprema visokog zvučnika

1 Pričvrstite poklopac dna zvučnika na dno gornjeg dijela visokog zvučnika.

2 Povežite kabl zvučnika sa zvučnikom.

Pazite da se kablovi zvučnika podudaraju s odgovarajućim priključcima na zvučnicima: kabl zvučnika s obojnom cjevčicom na ⊕, a kabl zvučnika bez obojene cjevčice na ⊖.

Boje cjevčica:

Prednji lijevi zvučnik (L): Bijela                      Prednji desni zvučnik (R): Crvena

Lijevi surround zvučnik (L)\*: Plava                      Desni surround zvučnik (R)\*: Siva

\* BDV-N990W samo.

### Priprema satelitskog zvučnika (samo BDV-N890W)

1 Uklonite vijak, a zatim uklonite postolje i kabl zvučnika.

2 Promijenite usmjerenje uklonjenog postolja i provucite kabl zvučnika kroz rupu na postolju.

3 Povežite kabl zvučnika sa zvučnikom.

4 Osigurajte postolje vijkom koji ste uklonili u koraku 1.

5 Pričvrstite kabl zvučnika u držač kabla zvučnika.

### Vješanje zvučnika na zid

1 Pripremite vijke (ne isporučuju se) koji odgovaraju rupi na poleđini svakog zvučnika.

2 Pritegnite vijke na zid.

Ostavite prostora između zida i glave vijka.

Za visoki zvučnik: 8 mm do 10 mm

Za centralni zvučnik: 4 mm do 6 mm

Za satelitski zvučnik\*: 5 mm do 7 mm

Izmjerite udaljenost između vijaka prije nego ih pritegnete na zid.

Za visoki zvučnik: 200 mm

Za centralni zvučnik: 154 mm

Za satelitski zvučnik\*: 40 mm

\* BDV-N890W samo.

3 Objesite zvučnik na vijke.