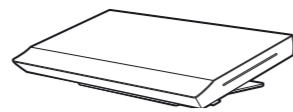


Průvodce instalací hlavní jednotky

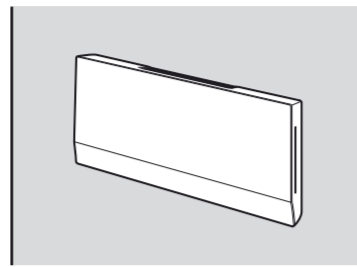
BDV-L800/BDV-L800M/BDV-L600



©2011 Sony Corporation



Chcete-li hlavní jednotku instalovat v horizontální poloze, viz pokyny níže.



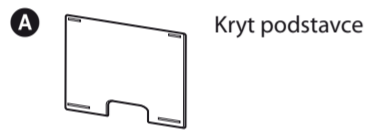
Chcete-li hlavní jednotku instalovat na zeď, viz pokyny na druhé straně.



- Před zahájením instalace hlavní jednotky v horizontální poloze nebo na zeď k ní připojte všechny kabely apod., dle návodu k obsluze.
- Před montáží hlavní jednotky rozprostřete na podlahu látku, abyste podlahu během montáže nepoškodili.
- Společnost Sony není zodpovědná za jakékoli nehody či poškození způsobené nesprávnou montáží, nedostatečnou pevností zdi nebo použitím nevhodného šroubu, přírodní katastrofou apod.

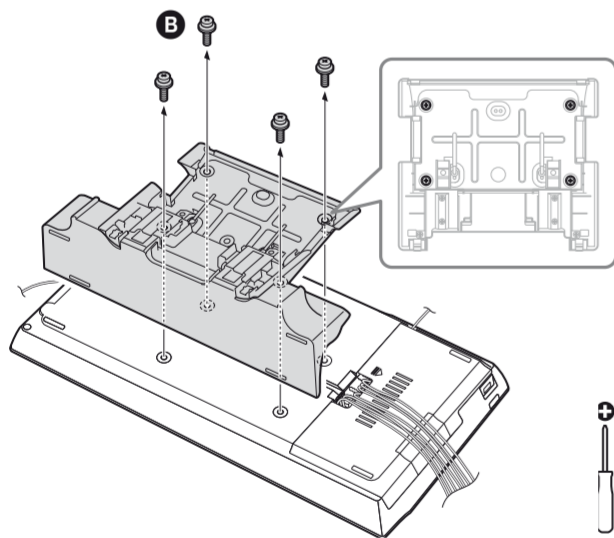
V horizontální poloze

Potřebné položky



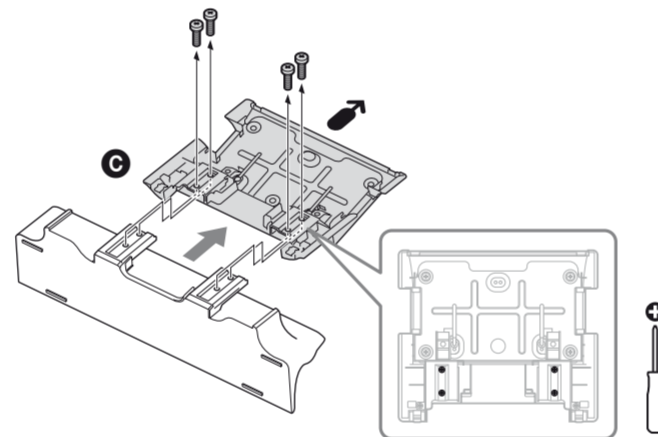
Instalace

1

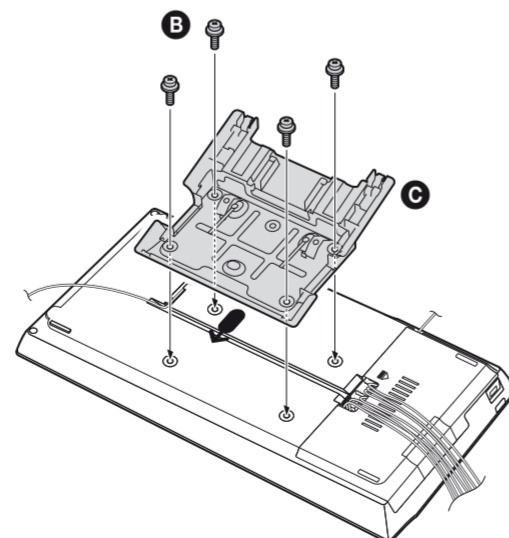


2

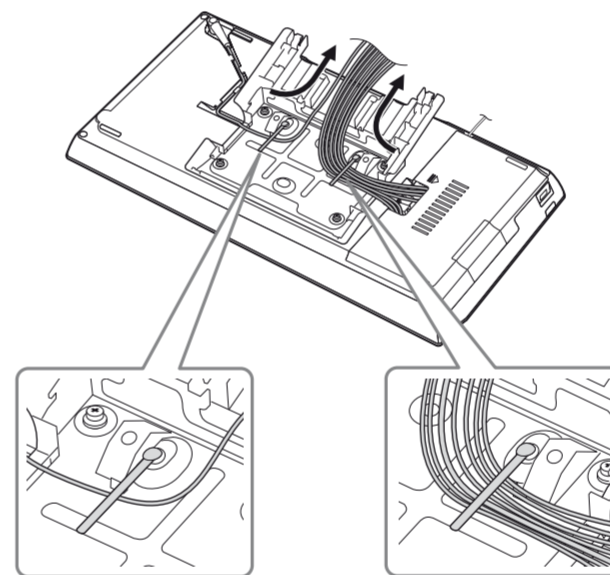
← : Tato značka slouží pro určení správné orientace podstavce (C).



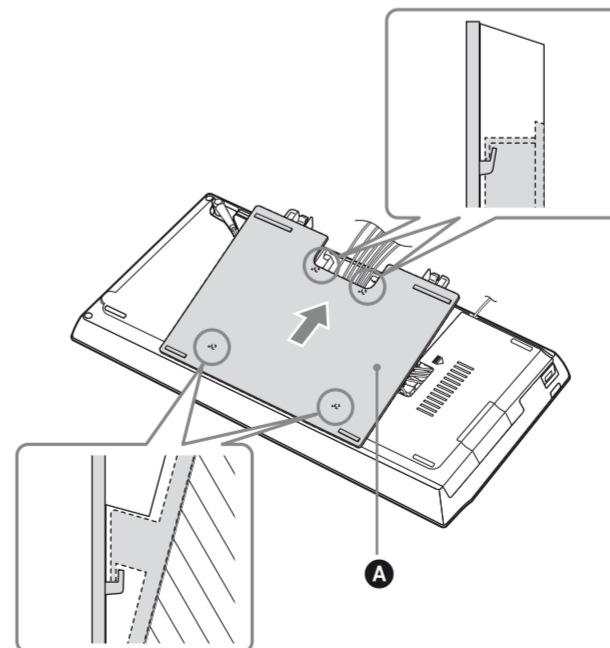
3



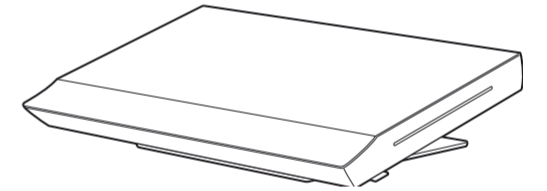
4



5

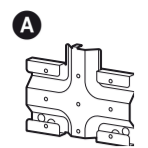


6



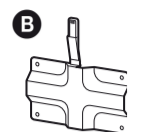
Na zeď

Potřebné položky



Konzola pro montáž na zeď A*

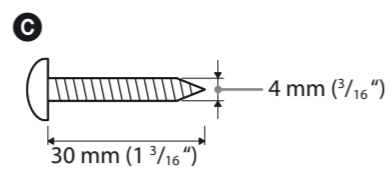
300 g (11 oz)



Konzola pro montáž na zeď B*

40 g (1.4 oz)

*Konzoly pro montáž na zeď A a B v některých oblastech nejsou součástí dodávky.



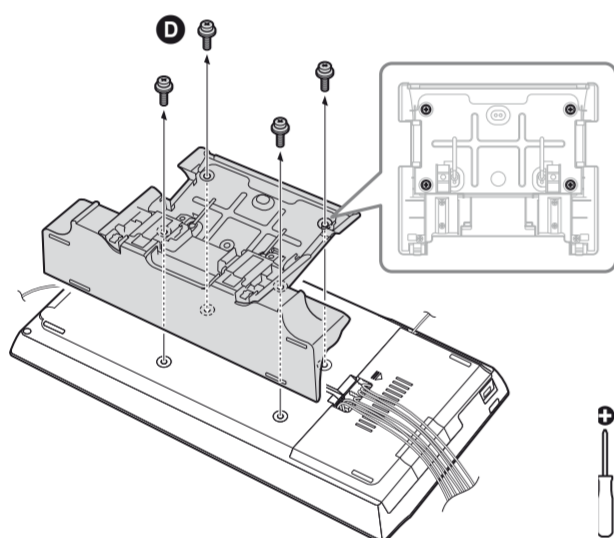
Devět šroubů (nejsou součástí dodávky)



- V železářství nebo u montéra zjistěte, jaké šrouby máte s ohledem na materiál zdi použít.
- Použijte takové šrouby, které jsou vhodné vzhledem k materiálu a pevnosti zdi. Sádkartonové zdi jsou velmi křehké, proto upevněte šrouby k nosníku a poté je upevněte do zdi. Hlavní jednotku namontujte na kolmou a plochou zeď v místě jejího zpevnění. (Hmotnost hlavní jednotky (přibližně): BDV-L800: 3,2 kg (7 lb 1 oz), BDV-L800M: 3,3 kg (7 lb 5 oz), BDV-L600: 3,0 kg (6 lb 10 oz))

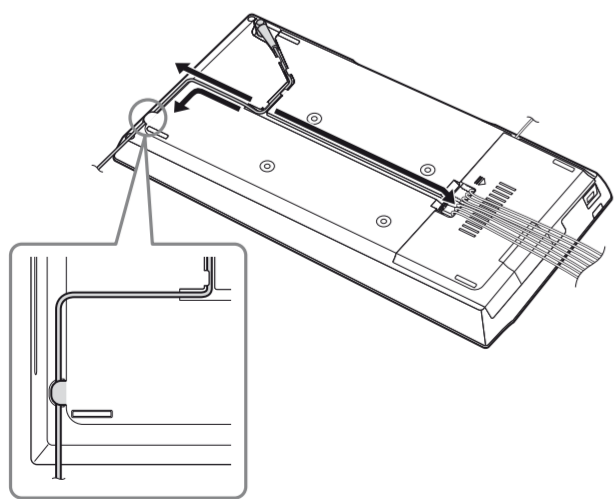
Instalace

1

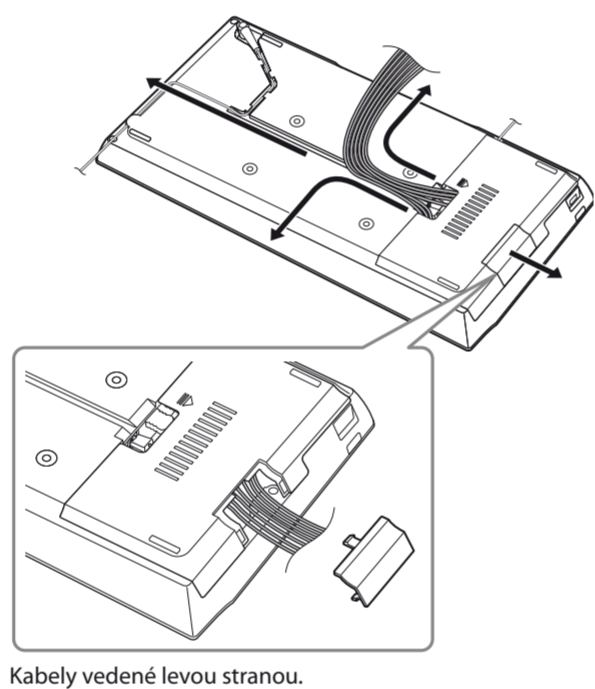


2

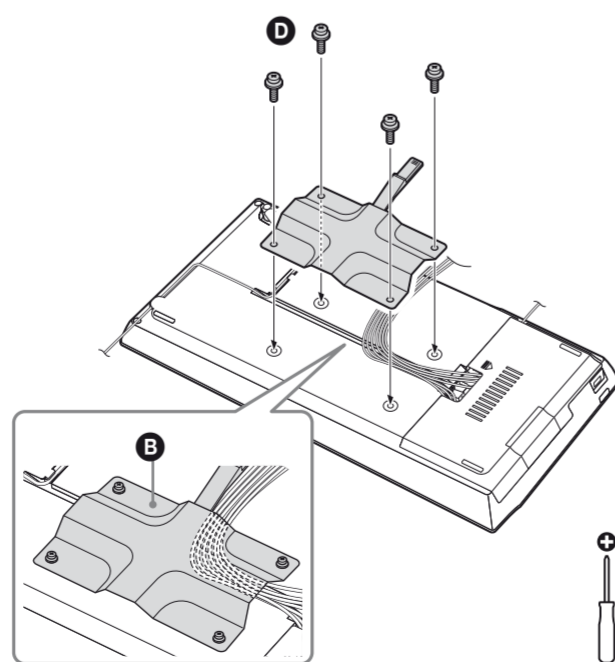
Uspořádejte kabely dle podmínek daného prostředí.



3

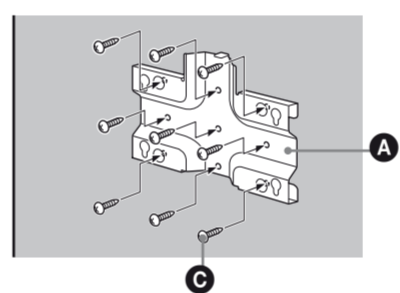


Kabely vedené levou stranou.

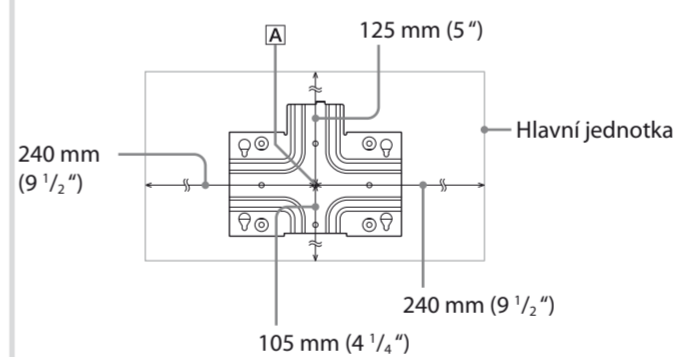


4

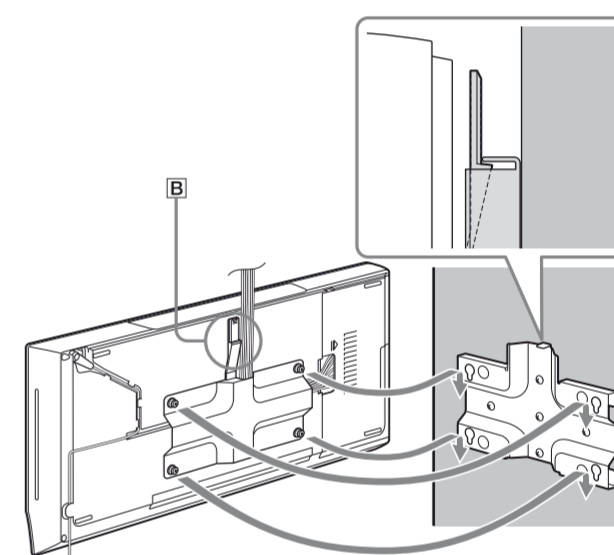
Přípevněte na zeď konzolu A pro montáž na zeď.



Zajistěte, aby byl kolem konzoly (A) dostatek místa. 125 mm (5 palců) nahoru, 105 mm (4,25 palce) dolů, 240 mm (9,5 palce) vlevo a 240 mm (9,5 palce) vpravo (strana pro vkládání disků).



5



Nasuňte hlavní jednotku směrem dolů tak, aby B zacvakla.

Demontáž hlavní jednotky ze zdi.

