

BDV-L800/
BDV-L800M

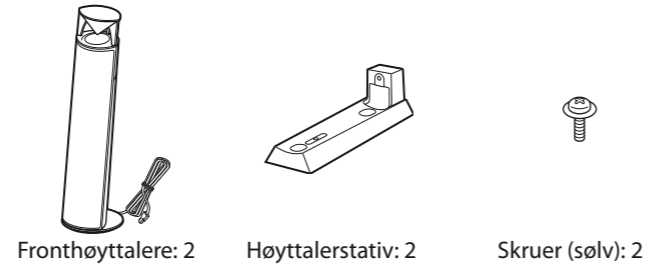


©2011 Sony Corporation

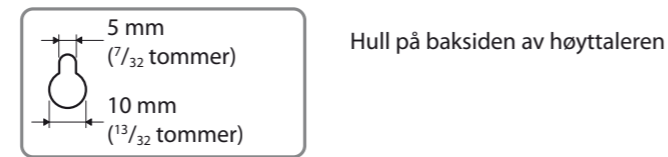
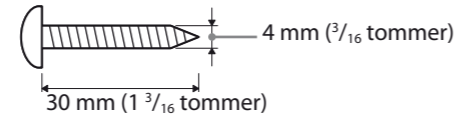
Les denne veiledningen for montering av høyttalere på veggen.

- Legg et teppe på gulvet for å unngå skade på gulvet når du setter sammen høyttalere.
- Ikke hold i fronthøytteren ved å ta tak i det øvre dekselet når du monterer den.
- Kontakt en forhandler av skruer eller en montør for å finne ut hva slags vegg og skruer som skal brukes.
- Bruk skruer som passer til veggmaterialet og -styrken. Ettersom gipsplatevegger er spesielt skjøre, må skruene festes til en veggbjelke. Monter høyttalere på en loddrett og flat vegg der det finnes forsterkning.
- Sony er ikke ansvarlig for ulykker eller skader som er forårsaket av feil montering, manglende veggstyrke eller feil bruk av skruer, uhell osv.

Nødvendige deler

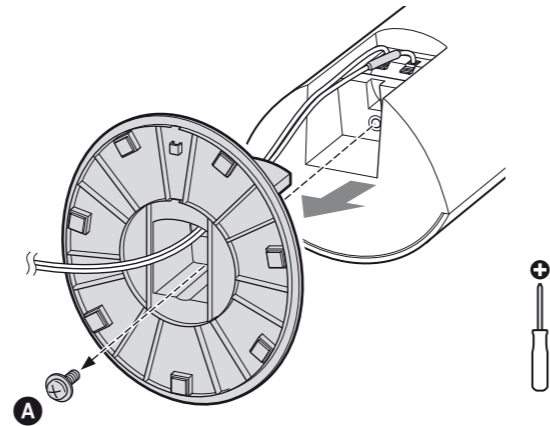


Klargjør fire skruer (medfølger ikke) som passer til hullene på baksiden av høyttalere.

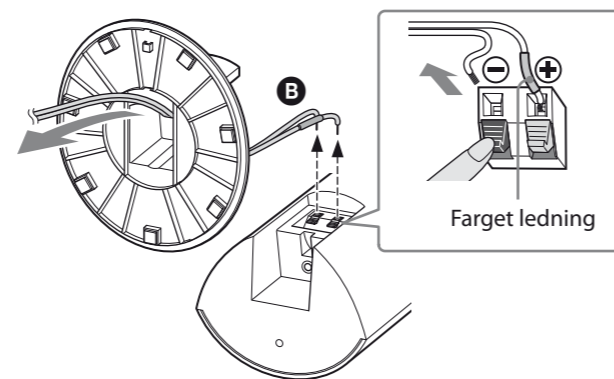


Montering

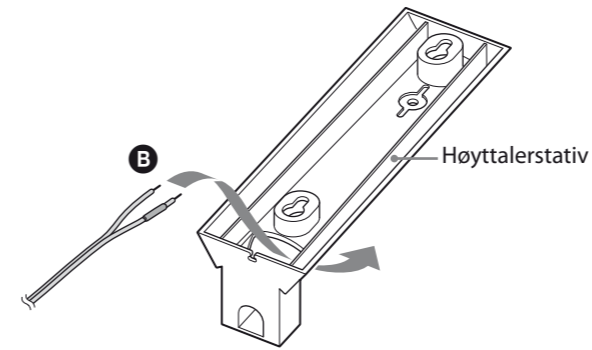
1



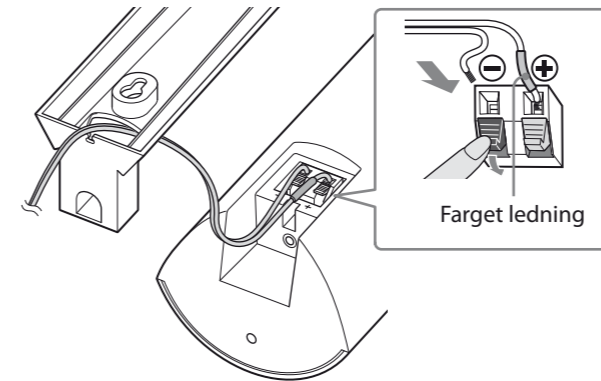
2



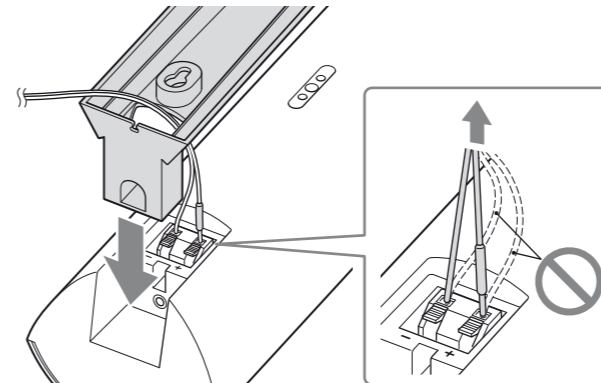
3



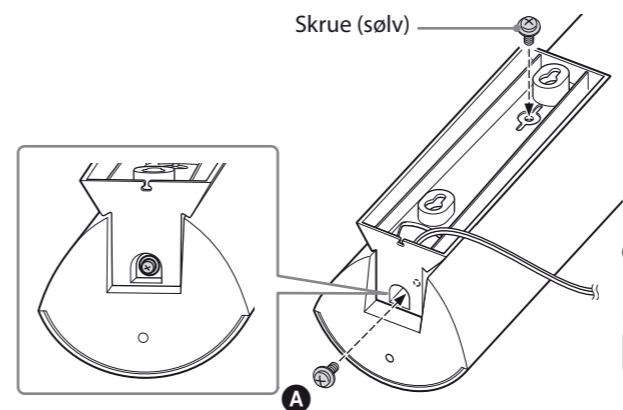
4



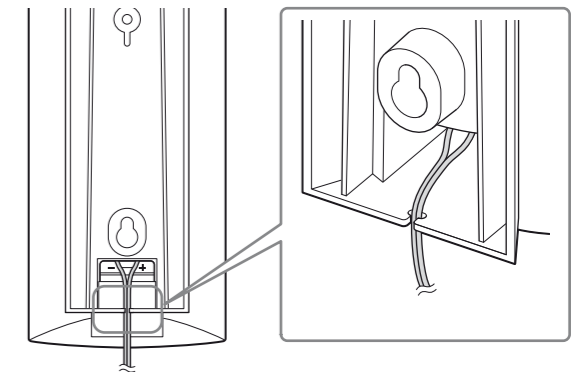
5



6

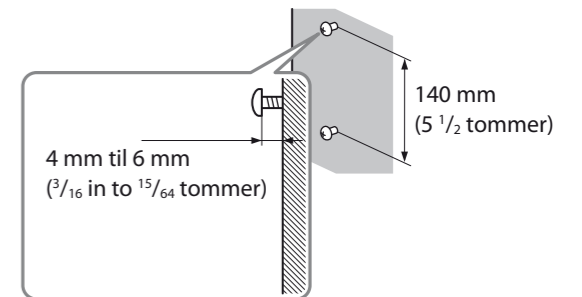


7



8

Fest skruene (medfølger ikke) i veggen.



9

