

BDV-L800/  
BDV-L800M



©2011 Sony Corporation

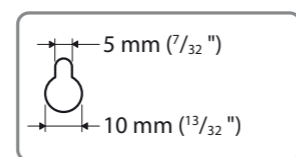
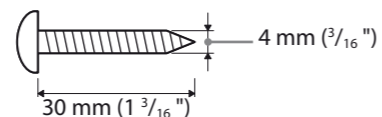
Tento průvodce popisuje postup montáže reproduktorů na zeď.

- Před montáží reproduktorů rozprostřete na podlahu látku, abyste podlahu během montáže nepoškodili.
- Při zvedání přední reproduktor nedržte za horní „víčko“.
- V železářství nebo u montéra zjistěte, jaké šrouby máte s ohledem na materiál zdi použít.
- Použijte takové šrouby, které jsou vhodné vzhledem k materiálu a pevnosti zdi. Sádkartonové zdi jsou velmi křehké, proto upevněte šrouby k nosníku a poté je upevněte do zdi. Reprodukory namontujte na kolmou a plochou zeď v místě jejího zpevnění.
- Společnost Sony není zodpovědná za jakékoli nehody či poškození způsobené nesprávnou montáží, nedostatečnou pevností zdi nebo použitím nevhodného šroubu, přírodní katastrofou apod.

## Potřebné položky



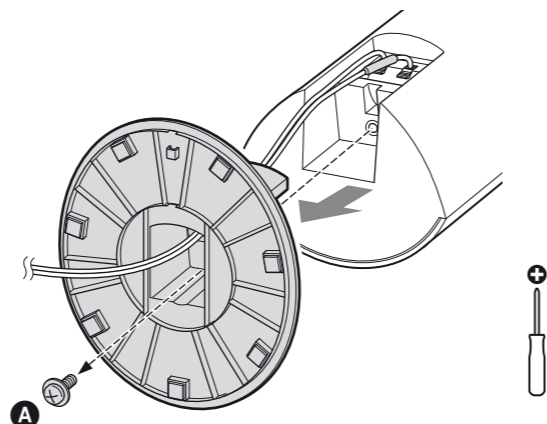
Připravte si čtyři šrouby (nejsou součástí dodávky), které jsou vhodné do otvorů na zadní straně reproduktorů.



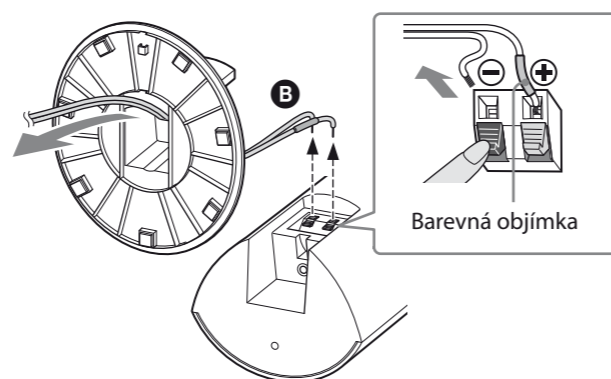
Otvor v zadní části reproduktoru

## Instalace

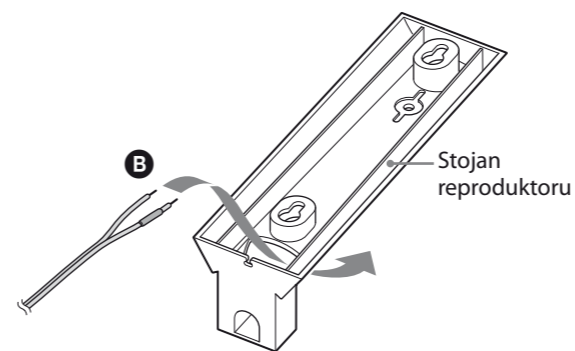
1



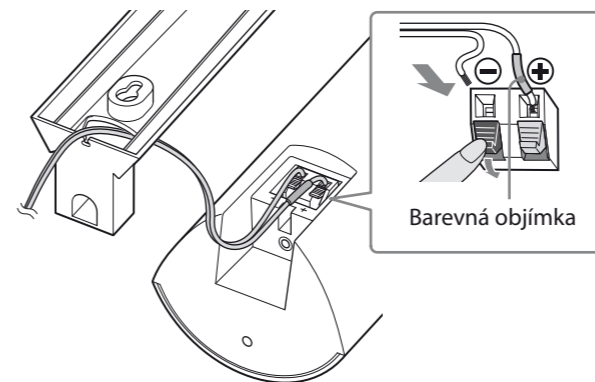
2



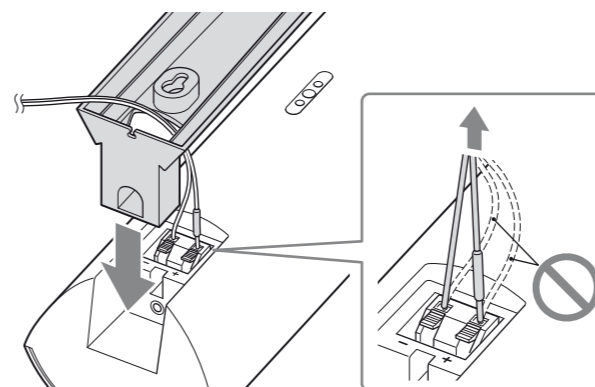
3



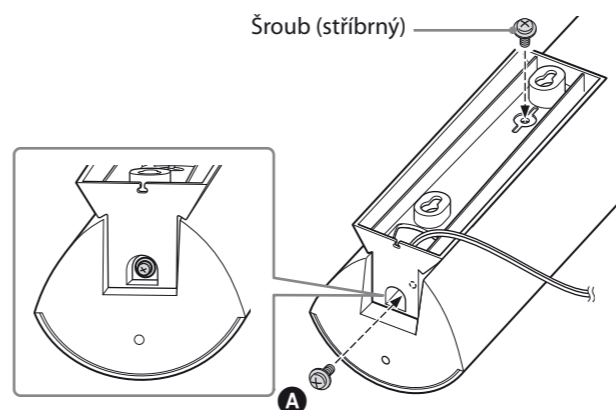
4



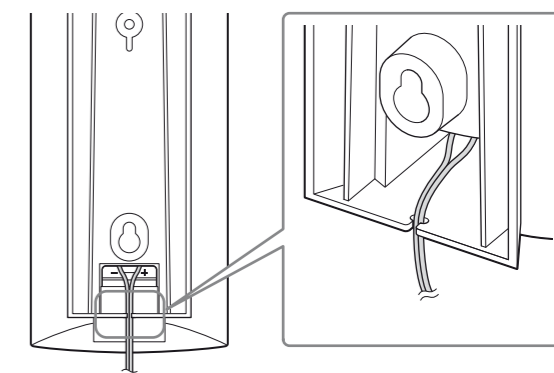
5



6

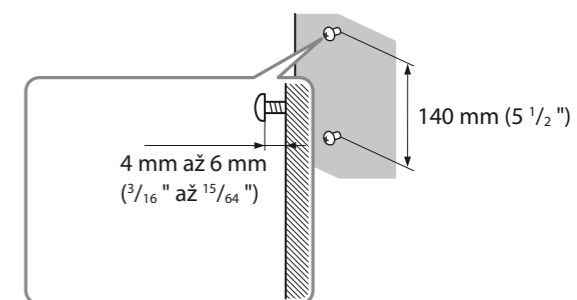


7



8

Upevněte šrouby (nejsou součástí dodávky) do zdi.



9

