

BDV-L800/
BDV-L800M



©2011 Sony Corporation

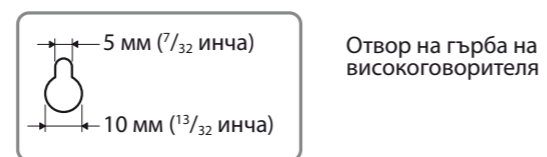
За да монтирате високоговорителите на стена, прочетете това ръководство.

- Застелете пода с парцал, за да избегнете нараняването му, когато сглобявате високоговорителите.
- Не хващайте предния високоговорител за горната му върхна част, когато го монтирате.
- Свържете се с магазин за крепежни елементи или техник относно материала на стените или винтовете, които трябва да се използват.
- Използвайте винтове, които са подходящи за материала и здравината на стената. Тъй като стените от гипсокартон са особено трошливи, закрепете винтовете към носещ елемент и така ги прикрепете към стената. Монтирайте високоговорителите на вертикална и плоска стена, която е достатъчно здрава.
- Sony не носи отговорност за инциденти или повреди, причинени от неправилен монтаж, недостатъчна здравина на стената или неправилно монтиране на винтовете, природно бедствие и др.

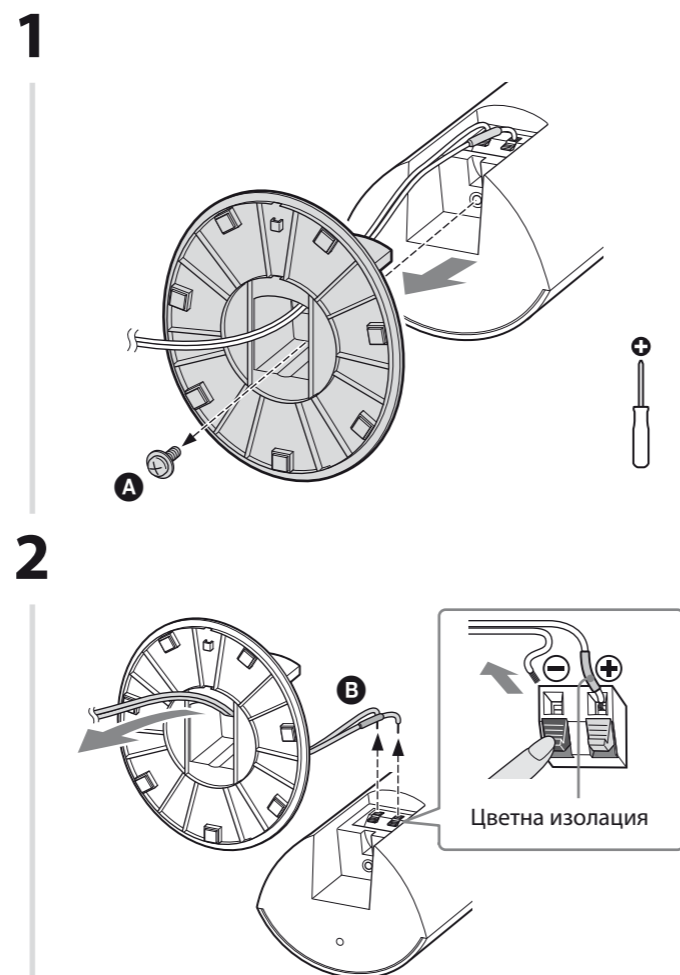
Необходими елементи



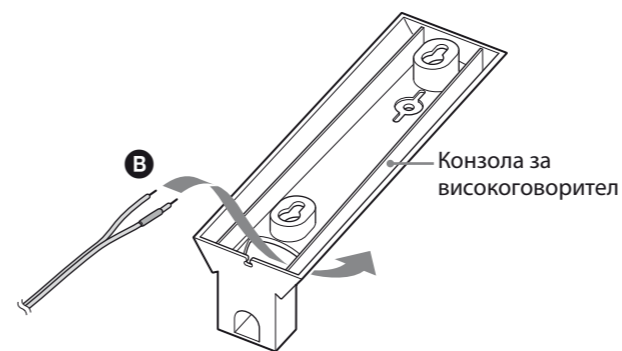
Пригответе четири винта (не са включени в комплекта), които са подходящи за отворите на гърба на всеки високоговорител.



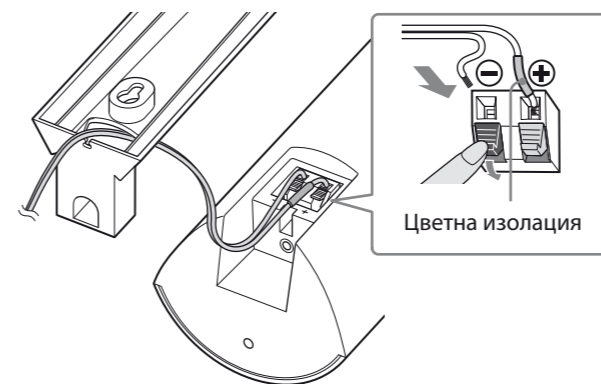
Монтиране



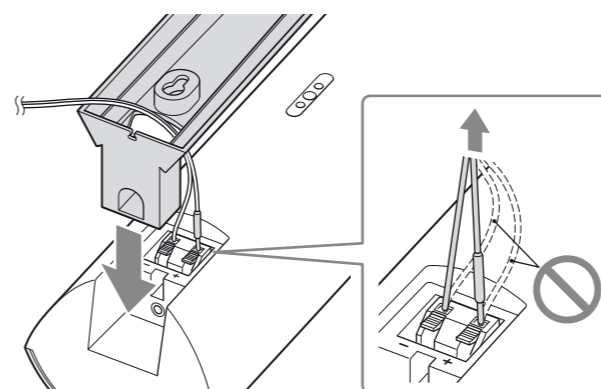
3



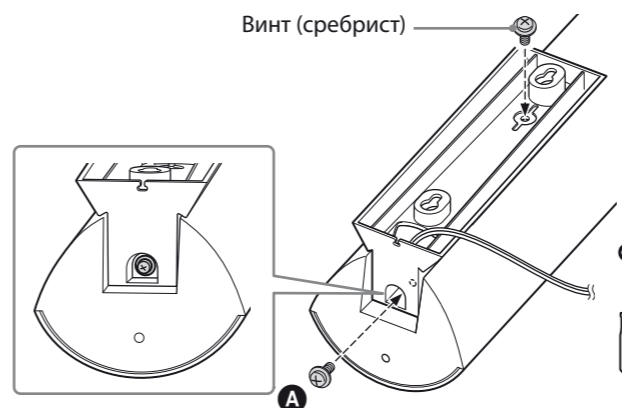
4



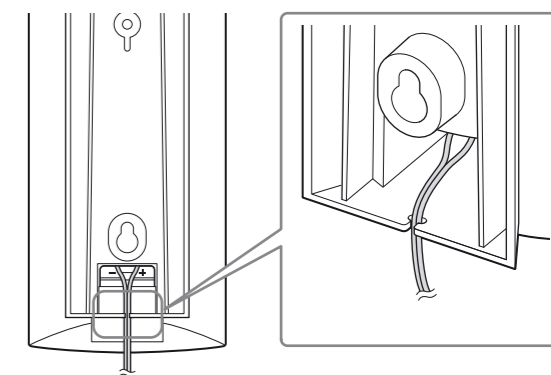
5



6

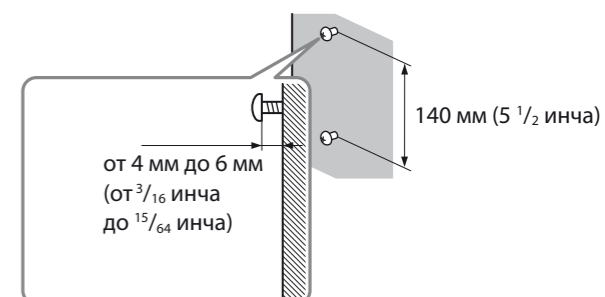


7



8

Завийте винтовете (не са включени в комплекта) в стената.



9

