

# Stativ sa daljinskim upravljačem

## Uputstvo za upotrebu

### VCT-VPR1

## Srpski

Pre upotrebe uređaja, molimo, pročitajte ovo uputstvo i sačuvajte ga radi buduće upotrebe.

## UPOZORENJE

Kako biste smanjili opasnost od požara ili električnog udara,

- 1) ne izlažite uređaj kiši ili vlazi.
- 2) ne postavljajte na uređaj posude ispunjene tečnostima, poput vaza.

Ova oprema je ispitana i dokazana je njena usklađenost sa ograničenjima propisanim smernicom o elektromagnetnoj kompatibilnosti pri upotrebi priključnih kablova kraćih od 3 m.

**Za korisnike u evropskim zemljama**  
**Odlaganje dotrajale električne i elektronske opreme (primenljivo u Evropskoj uniji i ostalim evropskim zemljama sa sistemom odvojenog prikupljanja otpada).**



Ova oznaka na proizvodu ili na ambalaži označava da se ovaj proizvod ne sme odlagati kao kućni otpad. On treba da bude odložen na za tu namenu predviđenom mestu za reciklažu električne ili elektronske opreme. Pravilnim odlaganjem starog proizvoda čuvate okolinu i brinete o zdravlju svojih bližnjih. Nepravilnim odlaganjem proizvoda se ugrožava okolina i zdravlje ljudi. Reciklažom materijala pomažete u očuvanju prirodnih resursa. Za detaljne informacije o reciklaži ovog proizvoda, molimo kontaktirajte vašu lokalnu upravu, odlagalište otpada ili prodavnicu u kojoj ste kupili proizvod.

**Napomena za korisnike u zemljama koje primjenjuju EU smernice**  
 Proizvođač ovog uređaja je kompanija Sony Corporation, 1-7-1 Konan Minato-ku Tokyo, 108-0075 Japan. Ovlašćeni predstavnik za EMC i sigurnost proizvoda je kompanija Sony Deutschland GmbH, Hedelfinger Strasse 61, 70327 Stuttgart, Nemačka. Za sva pitanja u vezi servisa ili garancije, molimo obratite se na adrese navedene u ovojnim dokumentima koji se tiču servisa ili garancije.

## Mere opreza

### Postavljanje i skidanje fotoaparata

Prilikom postavljanja ili skidanja fotoaparata sa stativa, čvrsto zategnite pričvrstnu polugu. Nakon postavljanja fotoaparata na stativ nemojte na njega montirati nikakvu dodatnu opremu. U suprotnom, glava stativa se može nagnuti i oštetiti fotoaparata.

### Čišćenje

- Kad se stativ zaprlja, očistite ga mekom krpom malo navlaženom blagim rastvorom deterdženta. Zatim ga prebrišite suvom krpom.
- Nakon upotrebe stativa na plaži ili mestima izloženim morskome vetru, dobro ga prebrišite suvom krpom.

## Funkcije

- VCT-VPR1 je stativ sa daljinskim upravljačem za funkcije fotoaparata.
- Daljinski upravljač ugrađen u ručku za pomeranje možete koristiti za upravljanje fotoaparatom koji imaju Sony Multi priključnicu. Ovaj stativ možda neće biti kompatibilan sa svim fotoaparatom koji imaju Sony Multi priključnicu. Za više informacija o kompatibilnim modelima posetite Sony internet stranu.
  - Funkcije daljinskog upravljača uključuju osnovne funkcije snimanja (uključenje/isključenje, snimanje videa/fotografija i zumiranje) i uključanje/isključenje sporog zumiranja i prikaza mreže linija.

## Tehnički podaci

### Maksimalno opterećenje

3 kg

### Ugao pomeranja

360 stepeni

### Ugao nagiba

90 stepeni dole, 55 stepeni gore

### Produžavanje nogu

Svaka noga ima četiri teleskopske osovine.

### Funkcije daljinskog upravljača

Tasteri POWER, PHOTO i START/STOP, prekidač zuma (T/W), tasteri GRID LINE i PUSH RELEASE, prekidač SLOW ZOOM

## Dimenzije

Maksimalna visina:  
 Oko 1465 mm (sa razmaknutim nogama i potpuno izvučenim podizačem)  
 Minimalna visina:  
 Oko 480 mm  
 Dužina kabla daljinskog upravljača  
 Oko 800 mm  
 Dužina ručke za pomeranje  
 Oko 260 mm  
 Pomeranje podizača  
 Oko 265 mm

### Opseg radne temperature

0 °C do 40 °C

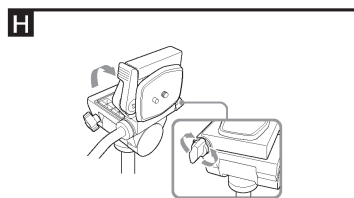
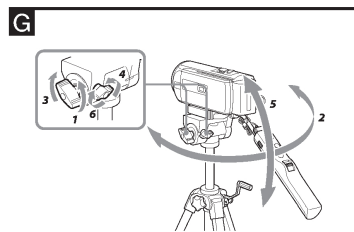
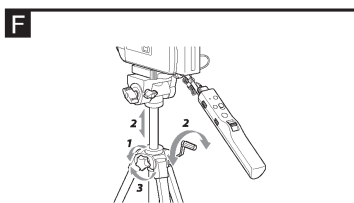
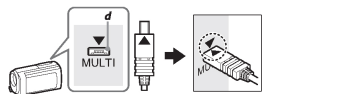
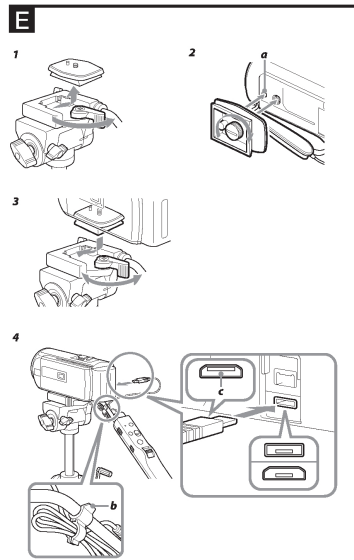
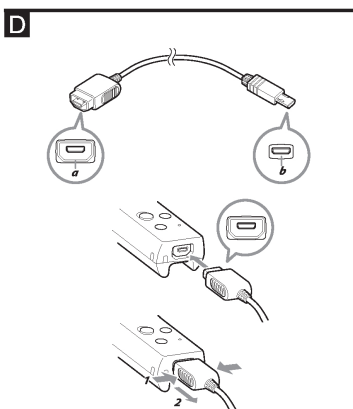
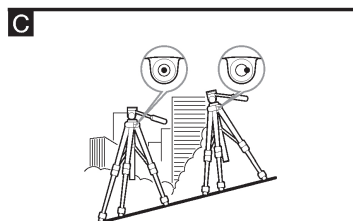
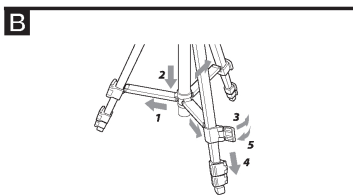
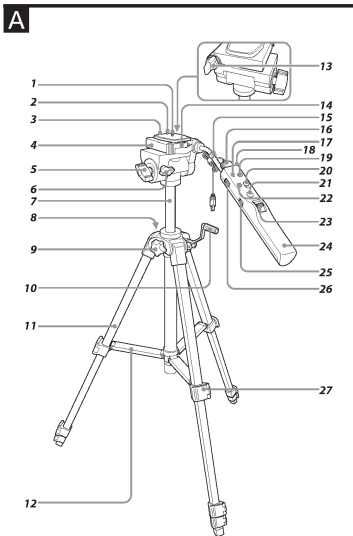
### Masa

Oko 1,3 kg

### Isporučeni pribor

Torba za nošenje (1)  
 Kabl za povezivanje na Multi priključnicu (1)  
 Dokumentacija

Dizajn i tehnički podaci su podložni promeni bez najave. Proizvođač ne preuzima odgovornost za eventualne štamparske greške.



## A Opis delova

- 1 Vijak za učvršćenje fotoaparata
- 2 Klin za centriranje
- 3 Podnožje za učvršćenje fotoaparata
- 4 Glava stativa
- 5 Regulator za zaključavanje vodoravnog pomeranja
- 6 Regulator za zaključavanje nagiba
- 7 Podizač
- 8 Libela
- 9 Regulator za zaključavanje podizača
- 10 Poluga za podešavanje visine
- 11 Noga
- 12 Podupirač
- 13 Regulator za zaključavanje glave stativa
- 14 Regulator za zaključavanje podnožja za učvršćenje fotoaparata
- 15 Držak kabla
- 16 Kabl za povezivanje na Multi priključnicu
- 17 Indikator POWER/REC
- 18 Otvor za traku
- 19 Taster POWER
- 20 Taster PHOTO
- 21 Taster START/STOP
- 22 Taster GRID LINE
- 23 Prekidač zuma
- 24 Ručka za pomeranje
- 25 Prekidač SLOW ZOOM
- 26 Taster PUSH RELEASE
- 27 Regulator za podešavanje dužine nogu

## B Postavljanje stativa

- 1 Razmaknite noge stativa.
- 2 Pritisnite podupirač prema dole.
- 3 Otpustite regulatore za podešavanje dužine nogu.
- 4 Podesite dužinu nogu.
- 5 Podesite regulatore za podešavanje dužine nogu.

## C Podešavanje libele

Podesite dužinu nogu tako da vazdušni mehurić u libeli ostane unutar crvenog kruga.

## D Povezivanje kabla

Povežite kabl za Multi priključnicu na daljinski upravljač.

### Oprez

- Okrenite priključak "a" kao na slici i uključite ga u daljinski upravljač.
- Držite utikač prilikom vađenja kabla. Ako povučete sâm kabl, priključnica se može oštetiti.

- Kabl za Multi priključnicu je isporučen zajedno sa stativom.

## E Postavljanje fotoaparata

Pre postavljanja fotoaparata na stativ postavite bateriju, memorijsku karticu itd.

- 1 Dok povlačite regulator za zaključavanje podnožja za učvršćenje fotoaparata do kraja udesno, izvučite podnožje iz glave stativa.
- 2 Pričvrstite podnožje na fotoaparata. Čvrsto zategnite vijak za pričvršćivanje fotoaparata. Kad postavljate video kameru, poravnajte klin za centriranje sa otvorom za pozicioniranje (a).

### Oprez

Kad na stativ postavljate neku drugu kameru osim video kamere, postavite je tako da ne dodiruje klin za video kamere.

- 3 Dok povlačite regulator za zaključavanje podnožja za učvršćenje fotoaparata do kraja udesno, pričvrstite podnožje na glavu stativa. Zatim pomerite regulator za zaključavanje podnožja za učvršćenje fotoaparata ulevo kako biste ga učvrstili.
- 4 Priključite multikonektor (c) na Multi priključnicu fotoaparata. Ako je kabl previše dugačak, pričvrstite ga držačem (b).

### Oprez

- Multi priključak se mora priključiti direktno prema gore. Pazite da ga ne priključite naopako, jer tako možete oštetiti stativ ili fotoaparata.
- Postoje dva tipa Multi priključnice fotoaparata.
- Kad povezujete kabl na Multi priključnicu fotoaparata (oblika kao (d)), poravnajte oznaku ▲ na priključku sa oznakom ▼ na Multi priključnici. Nasilno povezivanje priključka u pogrešnom smeru će izazvati kvar.

## F Podešavanje visine podizača

- 1 Otpustite regulator za zaključavanje podizača.
- 2 Podesite visinu okretanjem poluge za podešavanje visine.
- 3 Zategnite regulator za zaključavanje podizača.

## G Vodoravno pomeranje i nagib

Pre vodoravnog pomeranja i nagnjanja proverite da li je regulator za zaključavanje podizača dobro zategnut. Ako nije, fotoaparata će se pomerati.

### Vodoravno pomeranje

Prilikom snimanja možete pomerati fotoaparata za 360°.

- 1 Otpustite regulator za zaključavanje vodoravnog pomeranja.
- 2 Podesite položaj fotoaparata pomeranjem ručke za vodoravno pomeranje ulevo/udesno.
- 3 Zategnite regulator za zaključavanje vodoravnog pomeranja.

### Oprez

Ako naglo pomerite fotoaparata, pričvrtni vijak bi mogao da se olabavi. Povremeno proverite vijak kako biste bili sigurni da se nije olabavio.

### Nagib

Prilikom snimanja možete nagnuti fotoaparata gore ili dole.

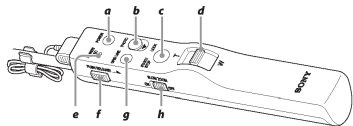
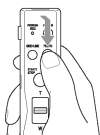
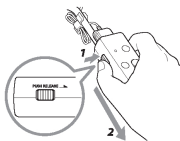
- 4 Otpustite regulator za zaključavanje nagiba.
- 5 Podesite položaj fotoaparata pomeranjem ručke za vodoravno pomeranje gore/dole.
- 6 Zategnite regulator za zaključavanje nagiba.

## H Promena ugla glave stativa

Glavu stativa možete prebaciti iz vodoravnog u vertikalni položaj snimanja. Otpustite regulator za zaključavanje glave stativa, okrenite glavu stativa udesno i zatim zategnite regulator.

### Oprez

Možda nećete moći da pričvrstite glavu stativa u željenom položaju ili će stativ postati nestabilan, zavisno od težina fotoaparata.

**1****A****B****C**

## 1 Upotreba daljinskog upravljača

Više informacija potražite u uputstvu za upotrebu fotoaparata.

### Uključivanje

- 1 Uključite fotoaparat i podesite ga na režim mirovanja. Indikator POWER/REC (e) daljinskog upravljača zasvetli zeleno.
- 2 Na fotoaparatu odaberite režim snimanja video zapisa ili fotografija.

### Oprez

Ako ostavite fotoaparat u režimu mirovanja određeno vreme, on će se automatski isključiti. Za povratak u režim mirovanja uključite fotoaparat pritiskom na taster POWER (a) na daljinskom upravljaču.

### Snimanje video zapisa

Pritisnite taster START/STOP (c). Indikator POWER/REC zasvetli crveno i snimanje počinje. Za prekid snimanja ponovo pritisnite taster START/STOP. Indikator POWER/REC svetli zeleno. Fotoaparat se isključuje u režim mirovanja.

### Snimanje fotografije

Do pola pritisnite taster PHOTO (b) za izoštravanje i zatim ga pritisnite do kraja.

### Funkcija zaključavanja (A)

Tokom neprekidnog ili snimanja sa proizvodnim ekspozicijama (bulb), možete podesiti taster PHOTO tako da bude stalno pritisnut. Kad je taster PHOTO pritisnut do kraja, pomerite ga u smeru strelice.

- Kad je taster PHOTO zaključan tokom snimanja sa proizvodnim ekspozicijama, zatvarač je otvoren.
- Kad je taster PHOTO zaključan tokom neprekidnog snimanja, zatvarač se otvara i zatvara.

### Oprez

- Nemaju svi fotoaparati funkciju neprekidnog ili snimanja sa proizvodnim ekspozicijama. Više informacija potražite u uputstvu za upotrebu fotoaparata.
- Nemojte silom pritisnuti taster PHOTO jer se daljinski upravljač može slomiti.
- Ne ostavljajte taster PHOTO zaključanim.

### Odvajanje daljinskog upravljača (B)

Prilikom snimanja fotografija, možete sprečiti potrese fotoaparata odvajanjem daljinskog upravljača od stativa pre pritiskanja tastera PHOTO. Za odvajanje daljinskog upravljača, izvucite ga dok držite stativ i pritisnite taster PUSH RELEASE (f).

Za postavljanje daljinskog upravljača, polako ga postavite dok držite stativ, dok taster PUSH RELEASE (f) ne klikne.

### Zumiranje

Pomerite prekladač zuma (d). Strana T (telefoto): Približavanje objekta u kadru. Strana W (širokougaono): Udaljavanje objekta u kadru. Brzina zumiranja menja se zavisno od ugla prekidača zuma kad ga pomerite.

### Sporo zumiranje

Postavite prekidač SLOW ZOOM (h) na ON. Bez obzira na nagib prekidača zuma, zumiranje se uvek odvija usporeno. Za isključenje funkcije sporog zumiranja, postavite prekidač SLOW ZOOM na OFF.

### Oprez

- Brzina sporog zumiranja varira, zavisno od fotoaparata.
- Kad indikator POWER/REC treperi crveno, na ekranu fotoaparata se prikazuje poruka upozorenja. Proverite poruku.

### Za prikaz mreže linija (G)

Pritisnite taster GRID LINE (g). Na ekranu fotoaparata se prikazuje mreža vodoravnih i vertikalnih linija. Podesite noge stativa i ugao nagiba fotoaparata u skladu sa tom mrežom linija. Zavisno od modela fotoaparata, možete odabrati više mreža linija. Mreže linija možete podesiti pritiskom tastera GRID LINE.

Više informacija potražite u uputstvu za upotrebu fotoaparata. Za isključenje prikaza mreže linija, ponovo pritisnite taster GRID LINE.

\* Fotografija ekrana služi samo kao primer. Stvarni prikaz na ekranu se može razlikovati.

### Nakon snimanja

Pritisnite taster POWER na daljinskom upravljaču za isključenje fotoaparata.

## Sklapanje stativa

- 1 Skinite fotoaparat sa stativa.
- 2 Otpustite regulatore za zaključavanje vodoravnog pomeranja i nagiba i sklopite ručku za vodoravno pomeranje. Vratite polugu za podešavanje visine u podupirući položaj.
- 3 Zategnite regulatore vodoravnog pomeranja i nagiba.
- 4 Otpustite regulator za podešavanje dužine nogu i sklopite noge.
- 5 Zategnite regulator za podešavanje dužine nogu kako bi one ostale učvršćene.

### Prenošenje stativa

Uvek nosite stativ u njegovoj torbi.

### Oprez

Nikad nemojte nositi stativ sa pričvršćenim fotoaparatom.

## OVLAŠĆENI SERVISI

**SRBIJA**

**Input**  
Milentija Popovića 18  
Beograd  
011 2132 877, 311 9431

**ETC Electronic**  
Ustanička 128b  
Beograd  
011 3473 530, 2894 508

**ETC Electronic**  
Pere Velimirovića 8  
Beograd  
011 3510 424, 3591 243

**SS Digit**  
Kraljice Marije 29  
Beograd  
011 3223 674, 3370 369

**JEC Servis**  
Bul. Slobodana  
Jovanovića 30  
Novi Sad  
021 401 134, 021 6398  
418

**MD Servis Centar**  
Save Kovačevića 11a  
Niš  
tel/fax 018 524 072

**CRNA GORA**

**TV Video Centar**  
Save Kovačevića 153  
Podgorica  
020 620 980

**V.T. Centar**  
Seljanovo bb  
Tivat-Kotor  
032 674 422

**TV Digital Servis**  
Šukrije Međedovića  
Bijelo Polje  
050 431 399

## Predstavništvo Sony Europe Ltd.

Omladinskih Brigada 88a  
11 070 Novi Beograd  
Republika Srbija

Sony Info Centar  
+381 11 228 33 00  
www.sony.rs  
support.rs@eu.sony.com