



Uputstvo za upotrebu

Blu-ray Disc™ / DVD uređaj

BDP-S370/S373

UPOZORENJE

Kako biste umanjili rizik od požara ili strujnog udara, ne izlažite ovaj uređaj kiši niti vlazi.

Kako biste izbegli strujni udar, ne otvarajte kućište. Popravke trebaju obavljati samo osposobljeni serviseri.

Mrežni kabl sme se zameniti isključivo u ovlašćenom servisu.

Baterije i uređaji u kojima se nalaze baterije ne smeju se izlagati preteranoj vrućini, na primer direktnom sunčevom svetlu, plamenu i slično.

OPREZ

Upotrebom optičkih instrumenata uz ovaj uređaj povećava se opasnost za vid. Pošto je laserski zrak ovog Blu-ray Disc/DVD uređaja štetan za oči, ne pokušavajte da rastavljate kućište.

Popravke trebaju obavljati samo osposobljeni serviseri.



Ova oznaka smeštena je na zaštitnom kućištu lasera unutar kućišta uređaja.



Ovaj uređaj je klasifikovan kao CLASS 1 LASER proizvod. Oznaka CLASS 1 LASER PRODUCT smeštena je na zaštitnom kućištu lasera unutar kućišta uređaja.



Odlaganje stare električne i elektronske opreme (primenjivo u Evropskoj uniji i ostalim evropskim državama sa posebnim sistemima za odlaganje)

Ovaj znak na uređaju ili ambalaži ukazuje da se ovaj proizvod ne sme odlagati sa kućnim otpadom. Umesto toga, opremu za odlaganje odnesite u vama najbliže mesto za skupljanje i recikliranje električnog i elektronskog otpada. Pravilnim odlaganjem ovog proizvoda sprečićete potencijalne negativne posledice za okolinu i ljudsko zdravlje koje inače mogu imati uticaja ukoliko se uređaj ne odloži na pravilan način. Recikliranje materijala od kojeg je uređaj sastavljen pridonosi očuvanju prirodnih izvora. Za detaljnije informacije o recikliranju proizvoda, obratite se lokalnoj kancelariji, komunalnoj službi ili prodavnicu gde ste kupili uređaj.

Samo za Evropu



Pb

Odlaganje starih baterija (primenjivo u Evropskoj uniji i ostalim evropskim državama sa posebnim sistemima za odlaganje)

Ovaj znak na bateriji ili ambalaži ukazuje da se baterija isporučena sa ovim proizvodom ne sme odlagati sa kućnim otpadom. Kod nekih baterija se taj simbol može koristiti u kombinaciji sa hemijskom oznakom. Mogu biti dodati i hemijski simboli za živu (Hg) ili olovo (Pb) ako baterija sadrži više od 0,0005% žive ili 0,004% olova. Pravilnim zbrinjavanjem istrošenih baterija čuvate okolinu i brinete za zdravlje svojih bližnjih. Nepravilnim odlaganjem baterija ugrožava se okolina i zdravlje ljudi. Reciklažom materijala pomažete u očuvanju prirodnih izvora.

U slučaju da neki proizvod iz sigurnosnih razloga ili zbog performansi ili ispravnosti zahteva stalnu vezu sa ugrađenom baterijom, njenu zamenu valja poveriti isključivo ovlašćenom servisu.

Kako bi se garantovalo pravilno rukovanje baterijom, na kraju njenog radnog veka je odnesite na odlagalište za recikliranje električne i elektronske opreme.

Za sve ostale baterije molimo da pogledate poglavlje o tome kako sigurno izvaditi bateriju iz uređaja. Odnesite je na odlagalište za recikliranje dotrajalih baterija.

Za detaljne informacije o reciklaži ovog proizvoda ili baterije, molimo kontaktirajte vašu lokalnu upravu, odlagalište otpada ili prodavnicu u kojoj ste kupili proizvod.

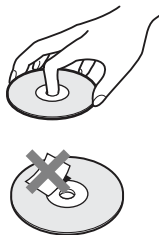
Proizvođač ovog uređaja je Sony Corporation 1-7-1 Konan Minato-ku Tokyo, 108-0075 Japan. Ovlašćeni predstavnik za EMC i sigurnost proizvođa je Sony Deutschland GmbH, Hedelfinger Strasse 61, 70327 Stuttgart, Nemačka. Za pitanja servisa i garancije pogledajte adresu na garantnom listu.

Mere opreza

- Ovaj uređaj radi na 220 V – 240 V AC, 50 Hz/60 Hz. Proverite da li je radni napon uređaja u skladu sa naponom lokalnog mrežnog napajanja.
- Kako biste sprečili požar ili električni udar, ne stavljajte na uređaj posude sa tečnošću, npr. vaze.
- Postavite ovaj uređaj tako da se kabl napajanja može odmah odspojiti iz električne utičnice u slučaju nezgode.

Napomene o diskovima

- Kako bi disk ostao čist, držite ga za ivicu. Ne dodirujte površinu. Prašina, otisci prstiju ili ogrebotine mogu oštetiti disk.



- Ne izlažite disk direktnom sunčevom svetlu i izvorima toplote, na primer dovodima toplog vazduha, niti ga ostavljajte u autu koji je parkiran na direktnom sunčevom svetlu, jer može doći do značajnog porasta temperature u autu.
- Nakon reprodukcije, smestite disk u pripadajuću kutiju.

- Čistite disk krpom za čišćenje. Disk se briše od sredine prema ivici.



- Ne koristite rastvore poput benzina, razređivača, komercijalno nabavljenih čistača za diskove/sočiva, niti anti-statičke sprejeve namenjene vinilnim pločama.
- Ako ste ispisali nalepnicu za disk, sačekajte da se osuši pre reprodukcije diska.
- Ne koristite sledeće diskove.
 - Disk za čišćenje sočiva.
 - Diskove koji nisu standardnog oblika (na primer, kvadrat, srce).
 - Diskove sa nalepnicom.
 - Diskove sa celofanskom trakom ili ostatkom lepila od nalepnice.
- Za uklanjanje ogrebotina sa strane diska sa koje se vrši reprodukcija, nikad ne polirajte disk.

Mere opreza

Ovaj uređaj je testiran i potvrđen da odgovara ograničenjima iz smernice o elektromagnetnoj kompatibilnosti za spajanje kablovima kraćim od 3 metra.

O postavljanju

- Postavite uređaj na mesto na kojem je osigurano dovoljno provetranje kako u unutrašnjosti uređaja ne bi došlo do nakupljanja toplote.
- Ne postavljajte uređaj na mekane podloge, na primer na tepih, jer to može zatvoriti ventilacione otvore.
- Ne postavljajte uređaj u skućeni prostor, na primer, u policu za knjige ili slično.
- Ne postavljajte uređaj na mesta u blizini izvora toplote, ili na mesta koja se nalaze pod direktnim uticajem sunčevog zraka, prekomerne prašine ili mehaničkih udara.
- Nemojte koristiti uređaj na otvorenom, u vozilima, na brodovima ili drugim plovilima.
- Ako unesete uređaj iz hladnog na toplo mesto, ili ako je postavljen u veoma vlažnom prostoru, vlaga se može kondenzovati na sočivima unutar uređaja. Ako dođe do toga, uređaj možda neće pravilno raditi. U tom slučaju, uklonite disk i ostavite uređaj uključen oko pola sata dok vlaga ne ispari.
- Ne postavljajte uređaj u kosi položaj. Dizajniran je samo za rad u horizontalnom položaju.
- Ne postavljajte teške ili nestabilne predmete na uređaj.
- Na fioku diska ne postavljajte ništa osim diskova. U suprotnom, može doći do oštećenja uređaja ili predmeta.
- Izvadite diskove pre pomeranja uređaja. U suprotnom, može doći do oštećenja diska.
- Kad prenosite uređaj, odspojite mrežni kabl (kabl napajanja) i sve ostale kablove iz uređaja.

O izvorima napajanja

- Uređaj nije odspojen sa mrežnog napona sve dok je utikač kabla napajanja spojen na električnu utičnicu, čak i ako je sam uređaj isključen.
- Odspojite uređaj iz zidne utičnice ako ga nećete upotrebljavati duže vreme. Za odspajanje mrežnog kabla, uhvatite sâm utikač, nikad ne povlačite kabl.
- Sledite dole navedene smernice kako biste izbegli oštećivanje mrežnog kabla (kabla napajanja). Ukoliko je kabl glavnog napajanja oštećen, nemojte ga koristiti budući da biste tako mogli izazvati strujni udar ili požar.
 - Nemojte priključiti mrežni kabl (kabl napajanja) između uređaja i zida, police i sl.
 - Ne postavljajte teške predmete na mrežni kabl (kabl napajanja) niti povlačite sâm mrežni kabl (kabl napajanja).

O podešavanju glasnoće

Ne pojačavajte glasnoću tokom slušanja dela sa veoma niskim nivoom ulaznog signala ili bez audio signala. U suprotnom, može doći do ozlede sluha i oštećenja zvučnika kad započne reprodukcija dela sa visokim nivoom signala.

O čišćenju

Kučište, kontrolnu ploču i tipke čistite mekanom krpom. Nemojte koristiti sredstva koja bi mogla ogrebat površinu, na primer, prašak za ribanje ili rastvore poput alkohola ili benzina.

O diskovima za čišćenje, sredstvima za čišćenje diskova/sočiva

Nemojte koristiti diskove za čišćenje niti sredstva za čišćenje diskova/sočiva (uključujući i one u tečnom obliku i u obliku spreja). To može uzrokovati kvar uređaja.

O zamenskim delovima

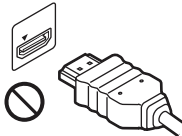
U slučaju popravke ovog uređaja, možete uzeti zamenjene delove kako biste ih reciklirali.

O spajanju na HDMI OUT priključnicu

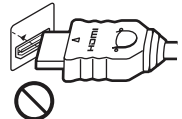
Pridržavajte se sledećih smernica jer nepravilno rukovanje može oštetiti HDMI OUT priključnicu i utikač.

- Pažljivo poravnajte HDMI OUT priključnicu na zadnjoj strani uređaja i HDMI utikač tako da proverite njihov oblik. Proverite da utikač nije naopako okrenut ili nagnut.

HDMI OUT



HDMI OUT



- Odspojite HDMI kabl kad prenosite uređaj.



- Prilikom spajanja ili odspajanja, nemojte uvrtni niti okretati HDMI utikač.

VAŽNA NAPOMENA

Oprez: Ovaj uređaj ima mogućnost beskrainog prikaza zadržane ("zamrznute") video slike ili prikaza menija na ekranu vašeg televizora. Ako ostavite prikaz zadržane slike ili menija na ekranu vašeg TV prijemnika tokom dužeg vremenskog perioda, to može prouzrokovati trajno oštećenje TV ekrana. Na to su posebno osetljivi plazma televizori i projekcioni TV prijemnici.

Ako imate bilo kakvih pitanja ili problema vezanih za vaš uređaj, molimo obratite se najbližem Sony prodavcu.

Sadržaj

UPOZORENJE.....	2
Mere opreza	3
Pregled delova i kontrola	6

Povezivanje i podešavanje

Korak 1: Priprema uređaja.....	9
Korak 2: Spajanje uređaja	10
Korak 3: Easy Setup	12
Spajanje na mrežu.....	12

Reprodukcija

Reprodukcija diska.....	14
Reprodukcija sa USB uređaja.....	15
Reprodukcija preko mreže	16
Dostupne opcije	16

Postavke i podešenja

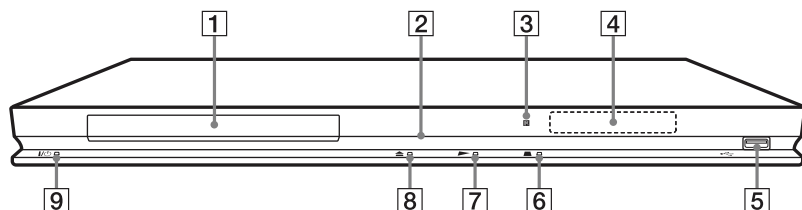
Korišćenje menija za podešenja	18
Network Update (nadogradnja preko mreže)	19
Screen Settings (postavke ekrana).....	19
Audio Settins (postavke zvuka)	20
BD/DVD Viewing Settings (postavke za gledanje BD/DVD diskova).....	21
Parental Control Settings (postavke ograničenja reprodukcije)	22
Music Settings (muzičke postavke)	22
System Settings (postavke sistema)	23
Network Settings (postavke mreže).....	24
Easy Setup (jednostavno podešavanje)	24
Resetting (resetovanje)	24

Dodatne informacije

U slučaju problema.....	25
Tehnički podaci	28

Pregled delova i kontrola

Prednja strana uređaja



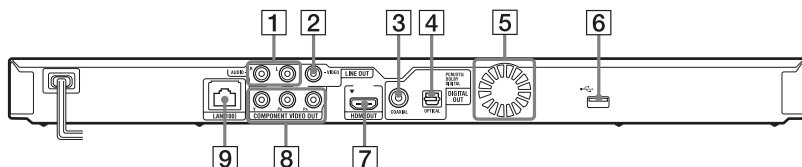
Tipka ► ima ispuščenje. Ispuščenje služi kao referentna tačka tokom upotrebe uređaja.

- 1 Fioka diska**
- 2 Indikator napajanja**
Svetli belo kad je uređaj uključen.
- 3 Senzor daljinskog upravljača**
- 4 Displej**
►, ■: Svetli tokom reprodukcije ili pauze.
↶: Svetli prilikom aktiviranja postavke ponavljanja.
HD: Svetli tokom emitovanja 720p/1080i/1080p video signala.
- 5 ◀ (USB) priključnica**
Za spajanje USB uređaja.
- 6 ■ (zaustavljanje)**
- 7 ► (reprodukcija)**
- 8 ▲ (otvaranje/zatvaranje)**
- 9 I/⏻ (uključeno/pripravno stanje)**
Uključenje uređaja, ili isključenje u pripravno stanje.

Zaključavanje fiokje diska (Child Lock)

Možete zaključati fioku diska i sprečiti da bude greškom otvorena. Kad je uređaj uključen pritisnite i zadržite tipku ► na uređaju duže od 10 sekundi. Fioka diska se tako zaključava ili otključava.

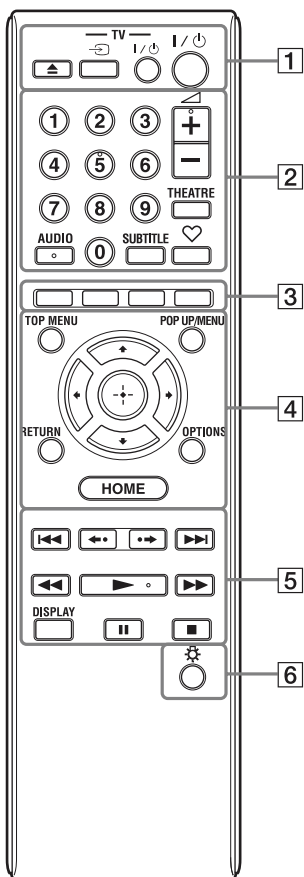
Zadnja strana uređaja



- 1 LINE OUT (R-AUDIO-L) priključnice**
- 2 LINE OUT (VIDEO) priključnica**
- 3 DIGITAL OUT (COAXIAL) priključnica**
- 4 DIGITAL OUT (OPTICAL) priključnica**
- 5 Ventilacioni otvori**
- 6 ◀ (USB) priključnica**
- 7 HDMI OUT priključnica**
- 8 COMPONENT VIDEO OUT (Y, P_B, P_R) priključnice**
- 9 LAN (100) priključnica**

Daljinski upravljač

Dostupne funkcije daljinskog upravljača zavise od diska i situacije.



Brojčana tipka 5, tipke AUDIO, ◀ +, i ▶ imaju ispuščenje. Ispuščenje služi kao referentna tačka tokom upotrebe uređaja.

1 ▲ (otvaranje/zatvaranje)

Otvaranje ili zatvaranje fioke diska.

-TV- ↻ (odabir TV ulaza)

Odabir između TV ulaza i drugih izvora ulaznog signala.

-TV- I/O (uključeno/pripravno stanje za TV)

Uključenje TV prijemnika, ili isključenje u pripravno stanje.

I/O (uključeno/pripravno stanje)

Uključenje uređaja, ili isključenje u pripravno stanje.

2 Brojčane tipke (0 - 9)

Unos brojeva naslova/poglavlja i sl.

◀ (glasnoća) +/-

Podšavanje glasnoće TV prijemnika.

THEATRE (str. 30)

Automatski odabire optimalni video mod za gledanje filmova.

Tipka THEATRE aktivna je samo kad je uređaj spojen na AV pojačalo (ili prijemnik) ili TV prijemnik koji podržava funkciju Sony Theatre Mode.

AUDIO (str. 21)

Odabir jezika zapisa kad su na BD-ROM/DVD VIDEO disk snimljeni zapisi na više jezika. Odabir zvučnog zapisa na CD disku.

SUBTITLE (str. 21)

Odabir jezika titla kad su na BD-ROM/DVD VIDEO disk snimljeni titlovi na više jezika.

♥ (reprodukcija) (str. 16)

Prikazuje Internet sadržaj dodat listi Favourites List (omiljene Internet stranice). Možete memorisati do 18 programa sa omiljenim Internet sadržajem.

3 Tipke u boji (crvena/zelena/žuta/plava)

Tipke prečice za interaktivne funkcije.

4 TOP MENU

Pokretanje ili zatvaranje glavnog menija BD ili DVD diska.

POP UP/MENU

Pokretanje ili zatvaranje menija iskačućeg BD-ROM diska ili menija DVD diska.

OPTIONS (str. 16)

Pokretanje menija sa dostupnim opcijama, na ekranu.

HOME

Pokretanje menija uređaja.

Prikazuje pozadinsku sliku pri pritisku na ikonicu kategorije na početnom meniju.

RETURN

Povratak na prethodni prikaz.



Pomeranje kursora radi odabira prikazane stavke.

Srednja tipka (ENTER)

Ulaz u odabranu stavku.

5 ◀◀/▶▶ (prethodno/sledeće)

Prelaz na prethodno/sledeće poglavlje, zapis ili datoteku.

◀•/•▶ (ponovna reprodukcija/napred)

Na kratko ponavlja trenutne kadrove kroz 10 sekundi/na kratko ubrzava reprodukciju trenutnih kadrova kroz 15 sekundi.

◀◀/▶▶ (pretraživanje prema nazad/napred)

- Brzo pretraživanje diska prema nazad/napred, kad se pritisne tokom reprodukcije. Svaki put kad pritisnete ovu tipku tokom reprodukcije video zapisa brzina pretraživanja se menja.
- Kad pritisnete tipku duže od jedne sekunde u pauzi reprodukcija se odvija usporeno.
- Kad kratko pritisnete tipku u pauzi, reprodukuje se kadar po kadar.

▶ (reprodukcija)

Pokretanje ili ponovno pokretanje reprodukcije.

DISPLAY (str. 15)

Prikaz informacija o reprodukciji na ekranu.

II (pauza)

Pauza ili ponovno pokretanje reprodukcije.

■ (zaustavljanje)

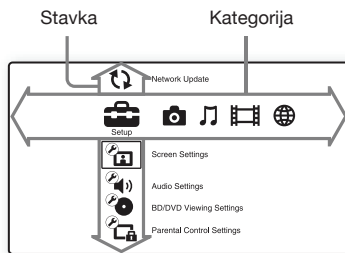
Zaustavljanje reprodukcije i pamćenje mesta zaustavljanja (mesto nastavljanja). Mesto nastavljanja za naslov/zapis je poslednje reprodukovano mesto na disku ili poslednja fotografija za folder sa fotografijama.

6 ☀ (svetlo) (samo BDP-S373)

Osvetljava tipke 4 i 5 (uz tipke ◀/▶/◀/▶ i ENTER) i korisno je za korišćenje u mraku.

Prikaz početnog menija

Početni meni pojavljuje se kada pritisnete HOME. Kategoriju odaberite pomoću ◀/▶. Odaberite stavku pomoću ◀/▶, a zatim pritisnite ENTER.



- 🗑️ (Setup): Podešavanje postavki uređaja.
- 📷 (Photo): Prikazivanje fotografija.
- 🎵 (Music): Reprodukcija muzike.
- 🎬 (Video): Reprodukcija video zapisa.
- 🌐 (Network): Prikaz stavki vezanih za mrežu.

Korak 1: Priprema uređaja

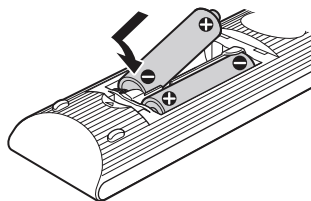
Provera isporučenog pribora

Proverite da li je uz uređaj isporučen sledeći pribor:

- Daljinski upravljač (1)
- Baterije R6 (veličina AA) (2)

Priprema daljinskog upravljača

Umetnite dve R6 (veličina AA) baterije u skladu sa oznakama polariteta \oplus i \ominus na baterijama i unutar baterijskog sandučeta.



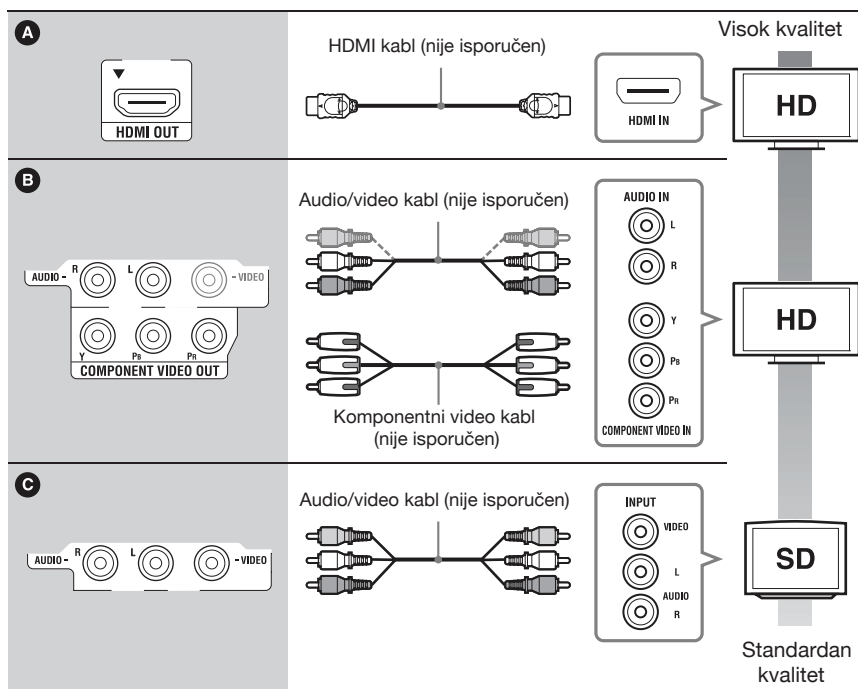
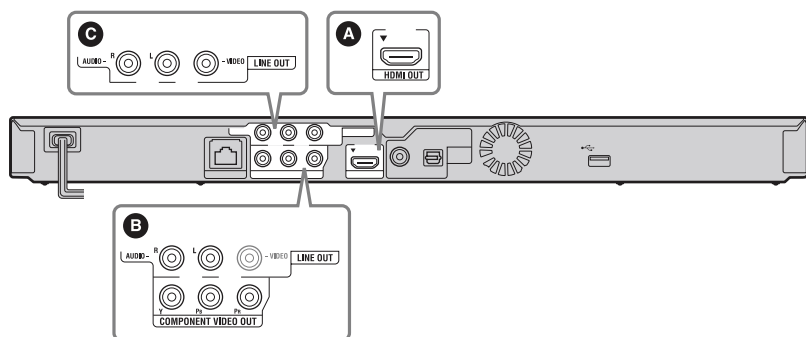
Povezivanje i podešavanje

Korak 2: Spajanje uređaja

Ne spajajte glavno napajanje pre nego što izvršite sva ostala spajanja.

Spajanje na TV prijemnik

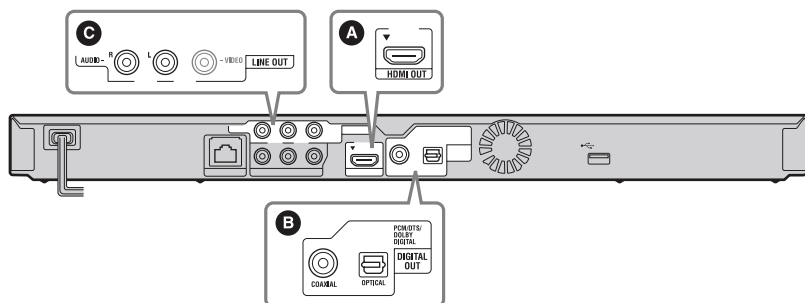
Odaberite jedan od sledećih načina spajanja skladno ulaznim priključnicama vašeg TV prijemnika. Prilikom spajanja uskladite boju priključka sa bojom priključnice.


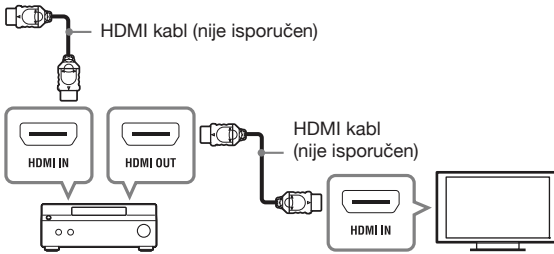
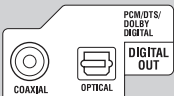
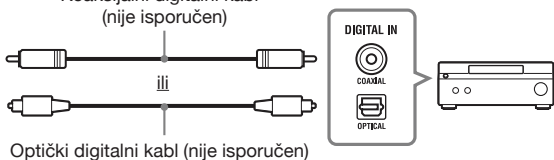

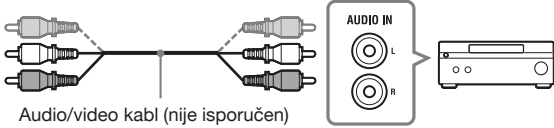


Ne spajajte uređaj preko videorekordera. Video signali emitovani preko videorekordera mogu biti pogodeni sistemima za zaštitu autorskih prava te će slika na televizoru biti deformisana.

Spajanje na AV pojačalo (prijemnik)

Odaberite jedan od sledećih načina spajanja skladno ulaznim priključnicama AV pojačala (prijemnika). Ako odaberete **A** ili **B** napravite odgovarajuće postavke u meniju "Audio Settings" (str. 20).



<p>A</p> 	 <p>HDMI kabl (nije isporučen)</p> <p>→ Podesite postavku "BD Audio MIX Setting" (str. 20).</p>
<p>B</p> 	 <p>Koaksijalni digitalni kabl (nije isporučen)</p> <p>Optički digitalni kabl (nije isporučen)</p> <p>→ Podesite postavke "Dolby Digital (Coaxial / Optical)^{*1}" (str. 20) i "DTS (Coaxial / Optical)^{*2}" (str. 20).</p>
<p>C</p> 	 <p>Audio/video kabl (nije isporučen)</p>

^{*1} Proizvedeno prema licenci Dolby Laboratories. "Dolby", "Pro Logic" i simbol dvostrukog D su zaštićeni nazivi i oznake kompanije Dolby Laboratories korporacije.

^{*2} Proizvedeno prema licenci kompanije DTS, Inc. Brojevi patenata: 5,451,942; 5,956,674; 5,974,380; 5,978,762; 6,226,616; 6,487,535; 7,392,195; 7,272,567; 7,333,929; 7,212,872 i ostalih američkih i svetskih izdatih patenata u pripremi. DTS je registrovani zaštitni znak, dok su DTS logotipi, simbol DTS-HD i DTS-HD Master Audio zaštitni znakovi kompanije DTS, Inc. © 1996-2008 DTS, Inc. Sva prava pridržana.

Korak 3: Easy Setup

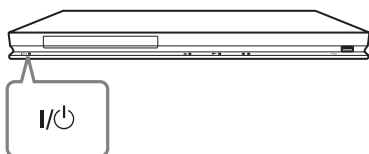
Kad je uređaj uključen po prvi put

Sačekajte neko vreme da se uređaj uključi i započne "Easy Setup" (brzo i jednostavno podešavanje).

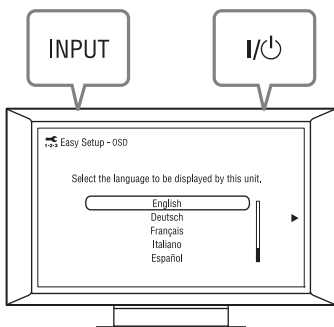
1 Spojite uređaj na napajanje.



2 Pritisnite I/⏻ za uključenje uređaja.

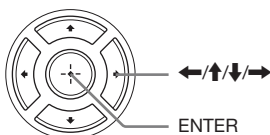


3 Uključite TV prijemnik, odaberite na njemu odgovarajući ulaz tako da se signal uređaja pojavi na ekranu TV prijemnika.



4 Provedite "Easy Setup".

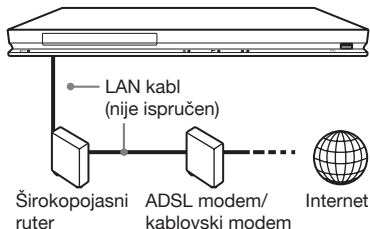
Sledite uputstvo na ekranu i tako napravite osnovne postavke upotrebom tipki ←/↑/↓/→ i ENTER na daljinskom upravljaču.



Spajanje na mrežu

Kablovsko povezivanje

Spojite LAN kabl na priključnicu LAN (100) na uređaju.



Podešavanje mrežnih postavki

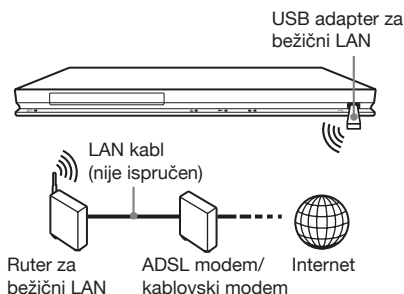
Odaberite "Network Settings," "Internet Settings" a zatim "Wired Setup" (str. 24), te sledite uputstvo na ekranu kako biste završili podešavanje.

Bežično USB spajanje

Isključite uređaj, zatim na USB priključnicu sa prednje ili sa zadnje strane uređaja spojite USB adapter za bežični LAN (UWA-BR100, dostupan na tržištu od januara 2010).



USB adapter za bežični LAN možda neće biti dostupan u nekim regijama/državama.




Podešavanje mrežnih postavki

Odaberite "Network Settings," "Internet Settings" a zatim "USB Wireless Setup" (str. 24), te sledite uputstvo na ekranu kako biste završili podešavanje.

Reprodukcija

Reprodukcija diska


Vrste prikladnih diskova pogledajte "Diskovi koji se mogu reprodukovati" (str. 29).





- 1 Odaberite odgovarajući ulaz na vašem TV prijemniku, tako da se signal uređaja pojavi na ekranu TV prijemnika.**
- 2 Pritisnite  i položite disk na fioku diska.**



Strana za reprodukciju okrenuta prema dole

- 3 Pritisnite  za zatvaranje fioke diska.**

Na početnom meniju pojavljuje se  i reprodukcija započinje.

Ako reprodukcija ne započne automatski odaberite  pod kategorijom  (Video),  (Music) ili  (Photo), i pritisnite ENTER.

Uživanje u BONUSVIEW/ BD-LIVE opcijama

Na nekim BD-ROM diskovima sa logotipom "BD LIVE"* nalazi se dodatan sadržaj i drugi podaci koji se mogu preuzeti i koristiti.

* 

- 1 Spojite USB memoriju na USB priključnicu sa zadnje strane uređaja (str. 6).**
Za lokalno memorisanje koristite USB memoriju kapaciteta 1 GB ili više.
- 2 Priprema za BONUSVIEW/BD-LIVE opcije.**
 - Spojite uređaj na mrežu (str. 12).
 - Podesite postavku "BD Internet Connection" na "Allow" (str. 21).

3 Umetnite BD-ROM disk sa BONUSVIEW/BD-LIVE sadržajem.

Način rada razlikuje se zavisno od diska. Pogledajte uputstvo za upotrebu isporučeno uz disk.

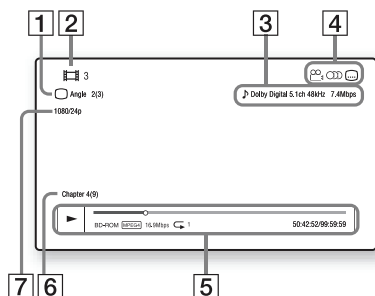


Za brisanje podataka sa USB memorije odaberite "Erase BD Data" pod (Video) i pritisnite ENTER. Svi podaci snimljeni u folderu buda/budb biće izbrisani.

Prikazivanje informacija o reprodukciji

Informacije o reprodukciji i slično možete proveriti pritiskom na tipku DISPLAY. Prikazane informacije variraju zavisno od vrste diska ili okolnostima uređaja.

Primer: kod reprodukcije BD-ROM diska



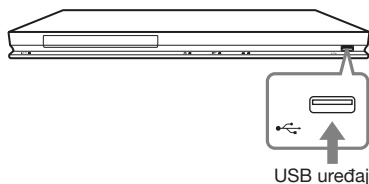
- 1 Trenutno odabran ugao snimanja
- 2 Broj ili naziv naslova
- 3 Trenutna audio postavka
- 4 Dostupne funkcije (ugao snimanja, jezik dijaloga, titlovi)
- 5 Informacije o reprodukciji
Prikazuje mod reprodukcije, traku statusa reprodukcije, tip diska, video kodek, brzinu bitova i tip ponavljanja.
- 6 Broj poglavlja
- 7 Izlazna rezolucija/video frekvencija

Reprodukcija sa USB uređaja

Možete reprodukovati video zapise/muziku/fotografske datoteke sa spojenog USB uređaja. Vrste prikladnih USB uređaja pogledajte "Tipovi datoteka koji se mogu reprodukovati" (str. 29).

1 Spojite USB uređaj u USB priključnicu na uređaju.

Pogledajte uputstvo za upotrebu isporučeno uz USB uređaj pre spajanja.



2 Upotrebom tipki odaberite na početnom meniju (Video), (Music) ili (Photo).

3 Odaberite (USB Device) pomoću , a zatim pritisnite ENTER.

Reprodukcija preko mreže

Streaming za BRAVIA Internet Video

Služi kao pristupnik koji odabrani Internet sadržaj i razne zabavne sadržaje prema odabiru isporučuje direktno na vaš uređaj.

1 Izvršite pripreme za BRAVIA Internet Video.

Spojite uređaj na mrežu (str. 12).

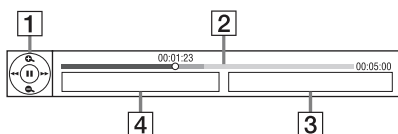
2 Upotrebom tipki \leftarrow/\rightarrow odaberite na početnom meniju (Video), (Music) ili (Photo).

3 Tipkama \uparrow/\downarrow odaberite ikonicu pružaoca Internet sadržaja i pritisnite ENTER.

Ako nije pribavljena lista Internet sadržaja prikazuje se ikonica koja to označava ili nova ikonica.

Upotreba upravljačke ploče

Upravljačka ploča se pojavljuje prilikom početka reprodukcije video datoteke. Prikazane stavke mogu se razlikovati zavisno od pružaoca Internet sadržaja. Za ponovni prikaz pritisnite DISPLAY.



- 1** Prikaz kontrola
Pritisnite $\leftarrow/\uparrow/\downarrow/\rightarrow$ ili ENTER za operacije reprodukcije.
- 2** Traka statusa reprodukcije
Traka statusa, kursor koji označava trenutni položaj, vreme reprodukcije, trajanje video datoteke
- 3** Naziv iduće video datoteke
- 4** Naziv i ocena trenutno odabrane video datoteke

Dostupne opcije

Pritiskom na OPTIONS prikazuju se razne dostupne postavke i operacije reprodukcije. Dostupne stavke razlikuju se zavisno od okolnosti.

Uobičajene opcije

Stavke	Detalji
Playback History	Prikazuje naslov u evidenciji reprodukcije BD-ROM/DVD-ROM/audio diska zasnovano na tehnologiji Gracenote.
Repeat Setting	Podešavanje moda ponavljanja.
Favourites List	Prikaz liste omiljenih sadržaja.
Play/Stop	Pokretanje ili zaustavljanje reprodukcije.
Play from start	Pokretanje reprodukcije od početka sadržaja.
Information Display	Prikaz informacija sadržanih na BD-ROM/DVD-ROM/audio disku zasnovano na tehnologiji Gracenote.
Add to Favourites	Dodavanje Internet sadržaja listi omiljenih sadržaja.
Remove from Favourites	Uklanjanje Internet sadržaja sa liste omiljenih sadržaja.

Samo (Video)

Stavke	Detalji
AV SYNC	Podešava dužinu razmaka između slike i zvuka, tako što odlaže emitovanje zvuka u odnosu na emitovanje slike (0 do 120 milisekundi).
Video Settings	<ul style="list-style-type: none">• Picture Quality Mode: Odabire podešenje slike prema sa različitim nivoima osvetljenja u okruženju.• FNR: Umanjuje nasumične smetnje koje se pojavljuju u slici.• BNR: Umanjuje smetnje koje podsećaju na kockice mozaika, u slici.• MNR: Umanjuje sitne smetnje oko obrisa slike ("mosquito noise").


Stavke	Detalji
Play/Pause	Pokretanje ili pauziranje reprodukcije.
Top Menu	Prikazuje glavni meni BD ili DVD diska.
Menu/Popup Menu	Prikaz menija iskačućeg BD-ROM diska ili menija DVD diska.
Title Search	Pretražuje naslove BD-ROM/DVD VIDEO diskova i započinje reprodukciju od početka.
Chapter Search	Pretraživanje poglavlja i pokretanje reprodukcije od početka.
Angle	Odabir drugog ugla gledanja kad su na BD-ROM/DVD VIDEO disk snimljene scene iz različitih uglova.


Samo (Photo)

Stavke	Detalji
Slideshow Speed	Menja brzinu slideshow reprodukcije.
Slideshow	Slideshow reprodukcija.
Rotate Left	Okreće fotografiju u smeru suprotnom od kazaljke na satu, za 90 stepeni.
Rotate Right	Okreće fotografiju u smeru kazaljke na satu, za 90 stepeni.

Postavke i podešenja

Korištenje menija za podešenja

Odaberite  (Setup) u meniju uređaja kad želite promeniti postavke uređaja. Standardne postavke su podvučene.

- 1 Odaberite  (Setup) koristeći **←/→**.
- 2 Odaberite ikonu kategorije postavki pomoću **↑/↓**, zatim pritisnite **ENTER**.

Ikona	Objašnjenje
	Network Update (nadogradnja preko mreže) (str. 19) Nadogradnja softvera uređaja.
	Screen Settings (postavke ekrana) (str. 19) Podešenje postavki slike zavisno od vrste spojenih priključnica.
	Audio Settings (postavke zvuka) (str. 20) Podešenje postavki zvuka zavisno od vrste spojenih priključnica.
	BD/DVD Viewing Settings (postavke za gledanje BD/DVD diskova) (str. 21) Podešenje preciznih postavki za reprodukciju BD/DVD diska.
	Parental Control Settings (postavke ograničenja reprodukcije) (str. 22) Omogućuje detaljne postavke za funkciju ograničavanja reprodukcije.
	Music Settings (muzičke postavke) (str. 22) Omogućuje detaljne postavke za reprodukciju Super Audio CD diskova.
	System Settings (postavke sistema) (str. 23) Podešenje postavki vezanih uz uređaj.
	Network Settings (postavke mreže) (str. 24) Podešenje preciznih postavki za Internet i mrežu.
 1·2·3	Easy Setup (jednostavno podešavanje) (str. 24) Ponovno pokretanje Easy Setup postavki za unos osnovnih podešenja.
	Resetting (resetovanje) (str. 24) Resetuje postavke uređaja na fabričke vrednosti.

Network Update (nadogradnja preko mreže)

Za nadogradnju softvera uređaja putem mreže pritisnite "OK"



- Savetujemo da nadogradnju preko mreže obavite približno svaka 2 meseca.
- Za informacije o funkcijama ažuriranja, posetite sledeću Internet stranicu;
<http://support.sony-europe.com/>

Screen Settings (postavke ekrana)



TV Type

16:9	Odaberite ovo podešenje kad spajate na TV prijemnik sa širokom slikom (wide-screen) ili na TV prijemnik sa funkcijom širokog ekrana (wide mode).
4:3	Odaberite ovo kad spajate na TV prijemnik sa ekranom 4:3, koji ne podržava funkciju širokog ekrana.

Screen Format

Original	Odaberite ovo kad spajate na TV prijemnik koji podržava funkciju širokog ekrana. Prikazuje 4:3 sliku u 16:9 formatu čak i na TV prijemniku sa širokim ekranom.
Fixed Aspect Ratio	Menja veličinu slike kako bi bila u skladu sa veličinom ekrana zadržavajući originalni format slike.

DVD Aspect Ratio

Letter Box	Prikazuje široku sliku sa crnim trakama pri vrhu i dnu. 
Pan & Scan	Prikazuje sliku celom visinom ekrana, sa odsečenim ivicama sa strane. 

Cinema Conversion Mode

Auto	U normalnim okolnostima odaberite ovo. Uređaj automatski detektuje da li je materijal baziran na video sadržaju ili na filmskom sadržaju te odabire prikladan način konverzije.
Video	Uvek će se odabrati način konverzije prikladan za materijale bazirane na video sadržaju, bez obzira na materijal.

Output Video Format

HDMI	U normalnim okolnostima odaberite "Auto". Za rezoluciju snimljenu na disk odaberite "Original Resolution". Ako je rezolucija niža od SD rezolucije, povećava se do SD rezolucije.
Component Video	Odabir rezolucije koja je prikladna za vaš TV prijemnik.
Video	Automatski odabir najniže rezolucije.



- Kad istovremeno spajate HDMI OUT priključnicu i ostale izlazne video priključnice, odaberite "Component Video".
- Ako se pri postavci "HDMI" ili "Component Video" rezoluciji ne pojavi slika, odaberite drukčiju rezoluciju.

BD/DVD-ROM 1080/24p Output

<u>Auto</u>	Emituje 1920 × 1080p/24 Hz video signale samo kod povezivanja na TV prijemnik koji podržava 1080/24p, pomoću HDMI OUT priključnice.
Off	Odaberite ovo ako vaš TV prijemnik ne podržava 1080/24p video signale.

YCbCr/RGB (HDMI)

<u>Auto</u>	Automatski detektuje vrstu priključenog TV prijemnika i odabire odgovarajuće podešenje boje.
YCbCr (4:2:2)	Emituje YCbCr 4:2:2 video signale.
YCbCr (4:4:4)	Emituje YCbCr 4:4:4 video signale.
RGB	Omogućuje RGB video signale.

HDMI Deep Colour Output

<u>Auto</u>	U normalnim okolnostima odaberite ovo.
12bit	Emituje 12-bitne/10-bitne video signale kod povezivanja sa TV prijemnikom kompatibilnim sa funkcijom Deep Colour.
10bit	
Off	Odaberite ovo kad je slika nestabilna ili kad su boje neprirodne.

Pause Mode

<u>Auto</u>	U normalnim okolnostima odaberite ovo. Pojavljuju se dinamičke pokretne slike bez zamagljivanja.
Frame	Prikaz statične slike u visokoj rezoluciji.

Audio Settings (postavke zvuka)

Audio (HDMI)

<u>Auto</u>	U normalnim okolnostima odaberite ovo. Emituje audio signale u skladu sa statusom spojenog HDMI uređaja.
PCM	Emituje PCM signale preko HDMI OUT priključnice.

DSD Output Mode

On	Emituje DSD signale preko HDMI OUT priključnice pri reprodukciji Super Audio diska. Ako je odabrano "On", analogni signali ne emituju se prilikom reprodukcije Super Audio diska.
Off	Emituje PCM signale preko HDMI OUT priključnice pri reprodukciji Super Audio diska.

BD Audio MIX Setting

On	Emituje audio signale dobijene mešanjem interaktivnih i sekundarnih audio signala u primarni audio signal.
Off	Emituje samo primarne audio signale. Odaberite ovo za emitovanje HD audio signala na AV pojačalo (prijemnik).

Dolby Digital (Coaxial / Optical)

Downmix PCM	Konvertuje signale radi emitovanja linearnih PCM signala. Odaberite ovo kod spajanja audio uređaja bez ugrađenog Dolby Digital dekodera.
<u>Dolby Digital</u>	Odaberite ovo kod spajanja audio uređaja sa ugrađenim Dolby Digital dekodrom.

DTS (Coaxial / Optical)

Downmix PCM	Konvertuje signale radi emitovanja linearnih PCM signala. Odaberite ovo kod spajanja audio uređaja bez ugrađenog DTS dekodera.
<u>DTS</u>	Odaberite ovo kod spajanja audio uređaja sa ugrađenim DTS dekomerom.

Audio DRC

<u>Auto</u>	Omogućuje reprodukciju pri dinamičkom opsegu određenom na disku (samo BD-ROM). Ostali diskovi reprodukuju se na nivou "Standard".
Standard	Reprodukcija pri standardnom nivou kompresije.
Wide Range	Komprimovanje ne deluje. Proizvodi se dinamičan zvuk.

Downmix

<u>Surround</u>	Emituje audio signal sa efektom surround. Odaberite ovo kod spajanja audio uređaja koji podržava Dolby Surround (Pro Logic) ili DTS Neo 6.
Stereo	Emituje audio signal bez efekta surround. Odaberite ovo kod spajanja audio uređaja koji ne podržava Dolby Surround (Pro Logic) ili DTS Neo 6.



BD/DVD Viewing Settings (postavke za gledanje BD/DVD diskova)

BD/DVD Menu

Odabir standardnog jezika menija za BD-ROM ili DVD VIDEO disk.

Kad odaberete "Select Language Code", pojavi se polje za unos jezičkog koda. U odeljku "Lista jezičkih kodova" (str. 33) pronađite kôd za vaš jezik, te ga unesite u polje za unos.

Audio

Odabir standardnog jezika zapisa za BD-ROM ili DVD VIDEO disk.

Kad odaberete "Original", odabran je jezik koji ima prioritet na disku. Kad odaberete "Select Language Code", pojavi se polje za unos jezičkog koda. U odeljku "Lista jezičkih kodova" (str. 33) pronađite kôd za vaš jezik, te ga unesite u polje za unos.

Subtitle

Odabir standardnog jezika titlova za BD-ROM ili DVD VIDEO disk.

Kad odaberete "Select Language Code", pojavi se polje za unos jezičkog koda. U odeljku "Lista jezičkih kodova" (str. 33) pronađite kôd za vaš jezik, te ga unesite u polje za unos.

BD Hybrid Disc Playback Layer

<u>BD</u>	Reprodukuje BD sloj.
DVD/CD	Reprodukuje DVD ili CD sloj.

BD Internet Connection

Allow	U normalnim okolnostima odaberite ovo.
<u>Do not allow</u>	Onemogućava spajanje na Internet.

Parental Control Settings (postavke ograničenja reprodukcije)

Password

Podešavanje ili promena lozinke za funkciju Parental Control. Lozinka vam omogućava podešavanje ograničenja reprodukcije BD-ROM ili DVD VIDEO diskova te za reprodukciju Internet video zapisa. Ako je potrebno, za BD-ROM i DVD VIDEO diskove možete podesiti različite nivoe ograničenja.

Parental Control Area Code

Reprodukcija nekih BD-ROM, DVD VIDEO diskova ili Internet video zapisa može se ograničiti prema geografskom području. Scene se mogu blokirati ili zameniti drugim scenama. Sledite uputstvo na ekranu i upišite svoju četvorocifrenu lozinku.

BD Parental Control

Reprodukcija nekih BD-ROM diskova može se ograničiti prema uzrastu korisnika. Scene se mogu blokirati ili zameniti drugim scenama. Sledite uputstvo na ekranu i upišite svoju četvorocifrenu lozinku.

DVD Parental Control

Reprodukcija nekih DVD VIDEO diskova može se ograničiti prema uzrastu korisnika. Scene se mogu blokirati ili zameniti drugim scenama. Sledite uputstvo na ekranu i upišite svoju četvorocifrenu lozinku.

Internet Video Parental Control

Reprodukcija nekih Internet video zapisa može se ograničiti prema uzrastu korisnika. Scene se mogu blokirati ili zameniti drugim scenama. Sledite uputstvo na ekranu i upišite svoju četvorocifrenu lozinku.

Internet Video Unrated

<u>Allow</u>	Dopušta se reprodukcija Internet video zapisa bez podešenog nivoa ograničenja.
Block	Ne dopušta se reprodukcija Internet video zapisa bez podešenog nivoa ograničenja.

Music Settings (muzičke postavke)

Super Audio CD Playback Layer

<u>Super Audio CD</u>	Reprodukcija Super Audio CD sloja.
CD	Reprodukcija CD sloja.

Super Audio CD Playback Channels

<u>DSD 2ch</u>	Reprodukcija dela sa 2 kanala.
<u>DSD Multi</u>	Reprodukcija dela sa više kanala.

System Settings (postavke sistema)

OSD

Odabir jezika za menije uređaja, koji se pojavljuju na TV ekranu.

Dimmer

Bright	Jače osvetljen displej.
Dark	Slabije osvetljen displej.
Off	Isključuje osvetljenje displeja tokom reprodukcije. Kad reprodukcija ne traje, displej je slabije osvetljen.

Control for HDMI

On	Omogućuje upotrebu funkcije "Control for HDMI" (str. 30).
Off	Isključuje funkciju.

Quick Start Mode

On	Skraćuje vreme za uključenje uređaja iz pripravnog stanja.
Off	Smanjuje potrošnju u pripravnom stanju.

Auto Standby

On	Uključuje funkciju "Auto Standby". Automatski isključuje uređaj u pripravno stanje ukoliko se kroz 30 minuta ne pritisne nijedna tipka uređaja.
Off	Isključuje funkciju.

Auto Display

On	Automatski prikazuje informacije na ekranu, prilikom promene gledanog naslova, moda slikovnih datoteka, audio signala itd.
Off	Prikazuje informacije samo kad pritisnete DISPLAY.

Screen Saver

On	Uključuje funkciju screen saver. Slika screen saver pojavljuje se ukoliko ne koristite uređaj duže od 10 minuta tokom prikaza sadržaja na ekranu.
Off	Isključuje funkciju.

Software Update Notification

On	Podešava uređaj kako bi vas obavestio o dostupnosti novije verzije softvera (str. 19).
Off	Isključuje funkciju.

Gracenote Settings

Auto	Automatski preuzima informacije o disku nakon zaustavljanja reprodukcije diska. Za preuzimanje se treba spojiti na mrežu.
Manual	Preuzima informacije od diska ako je sa menija opcija odabrano "Playback History" ili "Information Display".

DivX(R) VOD

Detalje potražite na sledećoj Internet stranici: vod.divx.com

System Information

Prikaz informacija o softverskoj verziji uređaja i MAC adresa.

Network Settings (postavke mreže)

Internet Settings

Prvo je potrebno spojiti uređaj na mrežu. Za pojedinosti pogledajte "Spajanje na mrežu" (str. 12).

View Network Status	Prikazuje trenutni status mreže.
Wired Setup	Odaberite ovo ako se spajate direktno na širokopolasni ruter.
USB Wireless Setup	Odaberite ovo ako koristite USB adapter za bežični LAN. Dodatne detalje potražite na sledećoj Internet stranici i proverite odeljak FAQ: http://support.sony-europe.com/

Network Connection Diagnostics

Možete provesti mrežnu dijagnostiku kako biste proverili da li je mrežno spajanje tačno napravljeno.

BD Remote Device Registration

Registruje vaš "BD Remote" uređaj.

Registered BD Remote Devices

Prikazuje se lista vaših registrovanih "BD Remote" uređaja.

Easy Setup (jednostavno podešavanje)

Ponovno pokretanje "Easy Setup" postavki za unos osnovnih podešenja. Sledite uputstvo na ekranu.

Resetting (resetovanje)

Reset to Factory Default Settings

Možete resetovati postavke uređaja na fabričke vrednosti tako da odaberete grupu postavki. Sve postavke unutar grupe će se resetovati.

Initialize Personal Information

Možete izbrisati lične podatke snimljene na uređaju.

Dodatne informacije

U slučaju problema

Ako dođe do neke od sledećih poteškoća tokom upotrebe uređaja, pre nego što odnesete uređaj na servis, proučite ovo uputstvo jer vam ono može pomoći u rešavanju problema. Ako su problemi i dalje prisutni, obratite se najbližem Sony prodavcu.

Slika

Slike nema ili se ne prikazuje verno.

- ➔ Proverite da li su svi kablovi čvrsto spojeni (str. 10).
- ➔ Prebacite prekidač ulaznog signala na vašem TV prijemu u položaj za prikazivanje signala sa uređaja.
- ➔ Podesite izlaznu video rezoluciju na najniži nivo pritiskom na tipku **■** na uređaju dužim od 10 sekundi.
- ➔ Za HDMI spajanje pokušajte sledeće:
 - ① Isključite i ponovo uključite uređaj.
 - ② Isključite i ponovo uključite spoenu opremu.
 - ③ Odspojite i ponovo spojite HDMI kabl.
- ➔ HDMI OUT priključnica je spojena na DVI uređaj koji ne podržava tehnologiju za zaštitu autorskih prava.
- ➔ Kod HDMI spajanja proverite postavke "Output Video Format" u meniju "Screen Settings" (str. 19).
- ➔ Ako se emituju i analogni signali podesite postavku "BD/DVD-ROM 1080/24p Output" u meniju "Screen Settings" na "Off" (str. 20).
- ➔ Za BD-ROM diskove proverite postavku "BD/DVD-ROM 1080/24p Output" u meniju "Screen Settings" (str. 20).

Jezik prikaza na ekranu automatski se menja kod spajanja na HDMI OUT priključnicu.

- ➔ Ako je "Control for HDMI" podešeno na "On" (str. 23), jezik prikaza na ekranu automatski se menja zavisno od postavke jezika na spojenom TV prijemu (ako promenite postavku na TV prijemu, itd.).

Zvuk

Zvuka nema ili se ne reprodukuje verno.

- ➔ Proverite da li su svi kablovi čvrsto spojeni (str. 10).
- ➔ Prebacite selektor ulaznog signala na vašem AV pojačalu (prijemniku) tako da ono emituje audio signale sa uređaja.
- ➔ Ako se audio signal ne emituje kroz DIGITAL OUT (OPTICAL/COAXIAL)/HDMI OUT priključnicu, proverite postavke zvuka (str. 20).
- ➔ Za HDMI spajanje pokušajte sledeće:
 - ➊ Isključite i ponovo uključite uređaj.
 - ➋ Isključite i ponovo uključite spoenu opremu.
 - ➌ Odsvojite i ponovo spojite HDMI kabl.
- ➔ Za HDMI spajanje, ako je uređaj spojen na TV preko AV pojačala (prijemnika), pokušajte spojiti HDMI kabl direktno na TV. Pogledajte i uputstvo za upotrebu isporučeno sa AV pojačalom (prijemnikom).
- ➔ HDMI OUT priključnica je spojena na DVI uređaj (DVI priključnice ne podržavaju audio signale).
- ➔ Uređaj spojen na HDMI OUT priključnicu ne podržava audio format uređaja. Proverite postavke zvuka (str. 20).

HD Audio signali (Dolby Digital Plus, Dolby TrueHD, DTS-HD High Resolution Audio i DTS-HD Master Audio) ne emituju se kao redosled bitova (bitstream).

- ➔ Podesite "BD Audio MIX Setting" na "Off" u meniju "Audio Settings" (str. 20).
- ➔ Proverite da li je spojeno AV pojačalo (prijemnik) kompatibilno sa svakim HD Audio formatom.

Ne emituje se interaktivni zvuk.

- ➔ Podesite "BD Audio MIX Setting" na "On" u meniju "Audio Settings" (str. 20).

Disk

Disk ne može da se reprodukuje.

- ➔ Disk je zaprljan ili oštećen.
- ➔ Disk je okrenut naopako. Umetnite disk sa stranom za reprodukciju okrenutom prema dole.
- ➔ Format diska nije moguće reprodukovati na ovom uređaju (str. 29).
- ➔ Uređaj ne može reprodukovati snimljeni disk koji nije pravilno finalizovan.
- ➔ Regionalni kôd na BD ili DVD disku ne podudara se sa regionalnim kodom uređaja.

USB uređaj

DVD uređaj ne prepoznaje spojeni USB uređaj.

- ➔ Proverite da li je USB uređaj čvrsto spojen na USB priključnicu.
- ➔ Proverite da li su USB uređaj ili kabl oštećeni.
- ➔ Proverite da li je USB uređaj uključen.
- ➔ Ako je USB uređaj spojen preko USB huba, spojite USB uređaj direktno na uređaj.

BRAVIA Internet Video

Slika/zvuk su loši/prikaz nekih programa gubi oštrinu, posebno tokom brzih ili tamnih scena.

- ➔ Kvalitet slike/zvuka može biti lošiji zavisno od pružaoca Internet sadržaja.
- ➔ Kvalitet slike/zvuka možete poboljšati promenom brzine veze. Preporučujemo vezu brzine od najmanje 2,5 Mbps za video zapise standardne rezolucije (10 Mbps za High Definition video zapise).
- ➔ Ne sadrže svi video zapisi zvuk.

Slika je mala.

- ➔ Pritisnite **↑** za povećanje.

Mrežno povezivanje

Uređaj se ne može spojiti na mrežu.

- ➔ Proverite vezu sa mrežom (str. 12) i mrežne postavke (str. 24).

Prilikom uključivanja uređaja na ekranu se pojavljuje poruka "A new software version has been found on the network. Perform update under 'Network Update'." (Na mreži je pronađena nova verzija softvera. Izvršite ažuriranje pomoću opcije 'Network Update'.).

- ➔ Pogledajte "Network Update (nadogradnja preko mreže)" (str. 19) kako biste nadogradili uređaj na noviju verziju softvera.

BRAVIA Sync ("Control for HDMI")

Funkcija "Control for HDMI" ne radi (BRAVIA Sync).

- ➔ Podesite "Control for HDMI" na "On" (str. 23).
- ➔ Ako promenite HDMI povezivanje, isključite i ponovo uključite uređaj.
- ➔ Ako dođe do prekida napajanja, podesite "Control for HDMI" na "Off", zatim podesite "Control for HDMI" na "On" (str. 23).
- ➔ Proverite sledeće tačke i pogledajte uputstvo za upotrebu isporučeno uz komponentu.
 - proverite da li je spojena komponenta kompatibilna sa funkcijom "Control for HDMI".
 - proverite da li je podešenje funkcije "Control for HDMI" na spojenoj komponenti tačno.
- ➔ Kada uređaj spajate na TV prijemnik preko AV pojačala (prijemnika),
 - ako AV pojačalo (prijemnik) nije kompatibilno sa funkcijom "Control for HDMI" nećete moći kontrolisati TV prijemnik preko uređaja.
 - ako promenite HDMI vezu, odspojite i ponovo spojite glavno napajanje, a ako dođe do nestanka napajanja pokušajte sledeće: ① Odaberite odgovarajući ulaz na AV pojačalu (prijemniku), tako da se signal uređaja pojavi na ekranu TV prijemnika. ② Podesite "Control for HDMI" na "Off", zatim podesite "Control for HDMI" na "On" (str. 23). Pogledajte uputstvo za upotrebu isporučeno sa AV pojačalom (prijemnikom).

Ostalo

Reprodukcija ne počinje od početka sadržaja.

- ➔ Pritisnite OPTIONS i odaberite "Play from start."

Reprodukcija ne počinje od mesta nastavljanja na kojem ste je zaustavili.

- ➔ Mesto nastavljanja je možda izbrisano iz memorije zavisno od diska kada
 - otvorite fioku diska.
 - odspojite USB uređaj.
 - reprodukujete neki drugi sadržaj.
 - isključite uređaj.

Fioka diska se ne može otvoriti, a na displeju uređaja se prikazuje "LOCKED" ili "TLK ON"

- ➔ Kad se pojavi "LOCKED", uređaj je zaključan. Za poništavanje dečje blokade, držite pritisnutom tipku ► na uređaju, dok se na displeju ne pojavi "UNLOCK" (str. 6).
- ➔ Kad se pojavi "TLK ON", obratite se vašem Sony prodavcu ili ovlašćenom lokalnom Sony servisu.

Fioka diska se ne otvara i ne možete ukloniti disk, čak ni nakon što pritisnete ▲.

- ➔ Pokušajte sledeće: ① Isključite uređaj i odspojite kabl napajanja. ② Ponovo spojite kabl napajanja i istovremeno držite pritisnutom tipku ▲ na uređaju. ③ Držite pritisnutom tipku ▲ na uređaju sve dok se fioka ne otvori. ④ Uklonite disk. ⑤ Kad se na displeju pojavi "WAIT", zadržite pritisnutom tipku I/⏏ na uređaju više od 10 sekundi, dok se uređaj ponovo ne uključi.

Na displeju je prikazano "Exxxxx" ili "FAN ERR".

- ➔ Ako se pojavi oznaka "Exxxxx" obratite se najbližem Sony dobavljaču ili ovlašćenom lokalnom Sony servisu i prenesite im kôd greške.

- Ako se pojavi oznaka "FAN ERR" pokušajte sledeće: ① Uverite se da ventilacioni otvori na zadnjoj strani uređaja nisu zatvoreni. ② Postavite uređaj na mesto na kojem je osigurano dovoljno provetranje kako u unutrašnjosti uređaja ne bi došlo do nakupljanja toplote.

Uređaj ne reaguje ni na jednu tipku.

- Unutar uređaja se kondenzovala vlaga (str. 3).
→ Zadržite pritisnutom tipku I/⏻ na uređaju više od 10 sekundi dok se indikatori na displeju uređaja ne isključe. Ako uređaj i dalje ne reaguje ni na jednu tipku, odspojite i ponovo spojite kabl napajanja.

Tehnički podaci

Sistem

Laser: Poluprovodnički laser

Ulazne i izlazne priključnice

(Naziv priključnice:

Vrsta priključnice/Nivo izlaza/Impedansa tereta)

LINE OUT R-AUDIO-L:

Phono priključnica/2 Vrms/10 kiloohma

DIGITAL OUT (OPTICAL):

Optička izlazna priključnica/-18 dBm (talasna dužina 660 nm)

DIGITAL OUT (COAXIAL):

Phono priključnica/0.5 Vp-p/75 ohma

HDMI OUT:

HDMI 19-pinski standardni priključak

COMPONENT VIDEO OUT

(Y, P_B, P_R):

Phono priključnica/Y: 1,0 Vp-p/

P_B, P_R: 0,7 Vp-p/75 ohma

LINE OUT VIDEO:

Phono priključnica/1 Vp-p/75 ohma

LAN (100):

100BASE-TX Terminal

USB:

USB priključnica tipa A (za spajanje USB memorije, čitača memorijskih kartica, digitalnih fotoaparata i digitalnih video kamera)

Opšte

Napajanje:

220 – 240 V AC, 50/60 Hz

Potrošnja energije:

22 W

Dimenzije (približno):

430 mm × 219 mm × 36 mm
(širina/dubina/visina) uključujući delove koji vire

Masa (približno):

2 kg

Radna temperatura:

od 5 °C do + 35 °C

Radna vlažnost:

25% do 80%

Isporučeni pribor

Pogledajte str. 9.

Tehnički podaci i dizajn podložni su promeni bez najave. Proizvođač ne preuzima odgovornost za eventualne štamparske greške.

Diskovi za reprodukciju

Blu-ray disk ^{*1}	BD-ROM BD-R ^{*2} /BD-RE ^{*2}
DVD ^{*3}	DVD-ROM DVD-R/DVD-RW DVD+R/DVD+RW
CD ^{*3}	CD-DA (Audio CD) CD-ROM CD-R/CD-RW Super Audio CD

^{*1} Budući da su tehnički podaci o Blu-ray disku novi i još se razvijaju, neki se diskovi možda neće moći reprodukovati zavisno od vrste i verzije diska. Audio izlaz se razlikuje zavisno od izvora, spojene izlazne priključnice i odabranim postavkama zvuka.

^{*2} BD-RE: Ver.2.1
BD-R: Ver.1.1, 1.2, 1.3, uključujući tip BD-R diska sa organskim pigmentom (tip LTH).
BD-R diskovi snimljeni na računaru ne mogu se reprodukovati ako sadrže postscript.

^{*3} CD ili DVD diskovi se ne mogu reprodukovati ako nisu pravilno finalizovani. Za dodatne informacije, pogledajte uputstvo za upotrebu isporučeno uz uređaj za snimanje.

Diskovi koji ne mogu da se reprodukuju

- BD diskovi sa kutijom
- DVD-RAM diskovi
- HD DVD diskovi
- DVD Audio diskovi
- PHOTO CD diskovi
- Deo sa podacima CD dodatka (CD-Extra)
- VCD/Super VCD diskovi
- Strana sa audio materijalom na DualDisc diskovima

Napomena vrste diskova

Ovaj uređaj namenjen je reprodukciji diskova koji su usklađeni sa Compact Disc (CD) standardom. DualDiscs i neki audio diskovi kodirani sa tehnologijom zaštite autorskih prava nisu usklađeni sa Compact Disc (CD) standardom te se možda neće moći reprodukovati na ovom proizvodu.


Napomena o funkcijama reprodukcije BD/DVD diskova

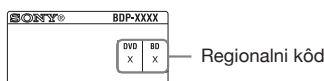
Neke funkcije reprodukcije BD/DVD diskova mogu biti podešene od strane proizvođača softvera. Pošto ovaj uređaj reprodukuje BD/DVD diskove prema sadržaju diska koji su napravili proizvođači softvera, neke funkcije reprodukcije možda neće biti dostupne.

Napomena o dvoslojnim BD/DVD diskovima

Reprodukcija slike i zvuka može se trenutno prekinuti prilikom izmene slojeva.

Regionalni kôd (samo BD-ROM/DVD VIDEO)

Na zadnjoj strani vašeg uređaja odštampan je regionalni kôd i uređaj može da reprodukuje samo BD-ROM/DVD-ROM diskove označene istim regionalnim kodom ili oznakom .



Tipovi datoteka koje mogu da se reprodukuju

Video

Format datoteke	Ekstenzije
MPEG-1 Video/PS ^{*1}	".mpg," ".mpeg,"
MPEG-2 Video/PS, TS ^{*1}	".m2ts," ".mts"
DivX ^{*2}	".avi," ".divx"
MPEG-4 AVC ^{*1}	".mkv," ".mp4," ".m4v," ".m2ts," ".mts"
WMV9 ^{*1}	".wmv," ".asf"
AVCHD	^{*3}

Muzika

Format datoteke	Ekstenzije
MP3 (MPEG-1 Audio Layer III)	".mp3"
AAC ^{*1*4}	".m4a"
WMA9 Standard ^{*1*4}	".wma"
LPCM	".wav"

Fotografije

Format datoteke	Ekstenzije
JPEG	".jpg," ".jpeg"

^{*1} Uređaj ne reprodukuje datoteke kodirane DRM-om.

^{**2} O DIVX VIDEO FORMATU: DivX[®] je digitalni video format koji je napravila kompanija DivX, Inc. Ovaj uređaj je službeno sertifikovan za reprodukciju DivX video zapisa. Za više informacija posetite www.divx.com gde su vam dostupni i softverski alati koji datoteke pretvaraju u DivX video zapise.

DIVX VIDEO-ON-DEMAND: Kako bi mogao reprodukovati DivX Video-on-Demand (VOD) sadržaj, ovaj DivX Certified[®] uređaj mora prvo biti registrovan. Za generisanje registracionog koda pronađite odeljak za DivX VOD na meniju sa podešenjima uređaja. S tim kodom posetite vod.divx.com kako biste završili postupak registracije i saznali više o DivX VOD.

^{*3} Uređaj reprodukuje datoteke AVCHD formata koje su snimljene, na primer, digitalnom video kamerom. Disk AVCHD formata nije moguće reprodukovati ako nije pravilno finalizovan.

^{*4} Uređaj ne reprodukuje datoteke kodirane kao Lossless.



- Neke datoteke možda nećete moći reprodukovati, zavisno od formata, kodiranja ili stanja snimka.
- Neke računarsko obrađene datoteke možda se neće reprodukovati.
- Uređaj prepoznaje sledeće datoteke ili foldere na BD, DVD, CD diskovima i USB uređajima:
 - do foldera na petom nivou hijerarhije
 - do 500 datoteka na pojedinom nivou
- Neki USB uređaji možda neće raditi sa ovim DVD uređajem.
- Uređaj prepoznaje Mass Storage Class (MSC) uređaje (poput flash memorija ili HDD-a) koji su kompatibilni sa FAT-om i nisu podeljeni na particije, uređaje klase Still Image Capture Device (SICD) i tastaturu sa I01 tipkom (samo preko prednje USB priključnice).
- Kako biste izbegli oštećivanje podataka, USB memorije i spoljnih uređaja, isključite uređaj prilikom spajanja ili uklanjanja USB memorije ili spoljnih uređaja.
- Uređaj možda neće pravilno reprodukovati video datoteke sa DATA CD diska snimljene uz visoku brzinu bita. Savetujemo da takve datoteke reprodukujete sa DATA DVD diskova.

O BRAVIA Sync funkciji (samo za HDMI vezu)

Povezujući Sony komponente koje podržavaju funkciju "Control for HDMI" pomoću HDMI kabla (opcija), upravljanje se pojednostavljuje kako je opisano niže:

- **Reprodukcija pritiskom na tipku**
Kad pritisnete jednu od sledećih tipki, spojeni TV prijemnik se uključi te se automatski odabire odgovarajući ulazni kanal za uređaj.
 - I/⏏
 - HOME: Automatski se pojavi početni meni uređaja (str. 8, 14, 18).
 - ►: Reprodukcija počinje automatski.
- **Isključenje sistema**
Kad isključite TV prijemnik pomoću tipke TV I/⏏ na daljinskom upravljaču, uređaj i sve komponente koje podržavaju HDMI automatski se isključuju.
- **Theatre**
Kad pritisnete THEATRE, uređaj automatski odabire optimalni video mod za gledanje filmova. Kad je Sony AV pojačalo (prijemnik) spojeno pomoću HDMI kabla, izlaz zvučnika takođe se automatski menja. Kad je pomoću HDMI kabla spojen TV prijemnik koji podržava funkciju Theatre Mode, video mod TV prijemnika automatski se prebacuje na Theatre Mode. Ponovo pritisnite tipku kako biste vratili originalno podešenje.
- **Praćenje jezika**
Kad promenite jezik menija na ekranu vašeg TV prijemnika, jezik menija uređaja takođe se menja nakon isključenja i uključenja uređaja.

Priprema za BRAVIA Sync funkciju

Podesite "Control for HDMI" na "On" u meniju "System Settings" (str. 23). Za detalje o podešavanju vašeg TV prijemnika ili drugih spojenih komponenti, pogledajte uputstvo za upotrebu isporučeno uz TV prijemnik ili komponente.



- Kad pomoću HDMI kabla spojite Sony TV prijemnik koji je kompatibilan s "Control for HDMI" funkcijom Easy Setting, postavka "Control for HDMI" na uređaju automatski se uključuje, ako je postavka "Control for HDMI" na spojenom TV prijemniku takode podešena na "On". Pogledajte uputstvo za upotrebu isporučeno uz TV.
- Kad pomoću HDMI kabla spojite Sony TV prijemnik koji je kompatibilan s BRAVIA Sync funkcijom, možete upravljati osnovnim funkcijama uređaja pomoću daljinskog upravljača TV prijemnika, ako je postavka "Control for HDMI" na spojenom TV prijemniku podešena na "On". Pogledajte uputstvo za upotrebu isporučeno uz TV.



Zavisno od spojene komponente, funkcija "Control for HDMI" možda neće raditi. Pogledajte uputstvo za upotrebu isporučeno uz komponentu.

0 sigurnosti bežičnog LAN-a

S obzirom da se komunikacija kod bežične LAN funkcije obavlja radio talasima, podložna je mogućnosti presretanja. Kako bi se bežična komunikacija zaštitila, uređaj podržava različite sigurnosne funkcije. Pripazite da pravilno konfigurirate sigurnosne postavke u skladu sa mrežnim okruženjem.

◆ No Security (bez sigurnosti)

Iako je podešavanje jednostavno, svako može presresti bežičnu komunikaciju ili upasti u vašu bežičnu mrežu, čak i bez sofisticiranog alata. Imajte na umu da postoji opasnost od neovlašćenog pristupa podacima ili presretanja podataka.

◆ WEP

WEP upotrebljava sigurnosne funkcije za komunikaciju kako bi se osujetilo da drugi korisnici presretnu komunikaciju ili upadnu u bežičnu mrežu. WEP je tradicionalna tehnologija koja omogućuje spajanje i starijim uređajima koji ne podržavaju TKIP/AES.

◆ WPA-PSK (TKIP), WPA2-PSK (TKIP)

TKIP je sigurnosna tehnologija razvijena kako bi ispravila nedostatke WEP-a. TKIP omogućuje viši nivo sigurnosti u odnosu na WEP.

◆ WPA-PSK (AES), WPA2-PSK (AES)

AES je sigurnosna tehnologija koja upotrebljava napredne sigurnosne metode i razlikuje se od WEP i TKIP. AES omogućuje viši nivo sigurnosti u odnosu na WEP i TKIP.

Autorska prava i zaštićeni znakovi

- Ovaj uređaj sadrži tehnologiju za zaštitu autorskih prava (copyright) koja je zaštićena patentima u SAD-u i drugim zakonima o intelektualnom vlasništvu. Upotrebu ove tehnologije mora odobriti Macrovision Corporation i namenjena je isključivo za kućnu i drugu ograničenu upotrebu, osim ako Macrovision Corporation nije izričito odobrio drugačiju upotrebu. Reverzno inženjerstvo ili rastavljanje je zabranjeno.
- "AVCHD" i "AVCHD" logotip su zaštićeni znakovi kompanija Panasonic Corporation i Sony Corporation.
- Java i svi zaštitni znakovi i logotipi bazirani na Javi su registrovani zaštićeni znakovi kompanije Sun Microsystems, Inc.
- "XMB" i "xross media bar" su zaštićeni znakovi kompanija Sony Corporation i Sony Computer Entertainment Inc.
- U ovaj proizvod ugrađena je High-Definition Multimedia Interface (HDMI™) tehnologija. HDMI, HDMI logo i High-Definition Multimedia Interface su zaštitni znakovi ili registrovani zaštitni znakovi kompanije HDMI Licensing LLC.
- "Blu-ray Disc" je zaštitni znak.
- "Blu-ray Disc", "DVD+RW", "DVD-RW", "DVD+R", "DVD-R", "DVD VIDEO" i "CD" logotipi su zaštitni znakovi.
- "BD-LIVE", "BD-LIVE" logotip i "BONUSVIEW" su zaštitni znakovi kompanije Blu-ray Disc Association.
- "x.v.Colour" i "x.v.Colour" logotip su zaštitni znaci kompanije Sony Corporation.
- "BRAVIA" je zaštitni znak kompanije Sony Corporation.
- "PhotoTV HD" i "PhotoTV HD" logotip su zaštitni znaci kompanije Sony Corporation.
- MPEG Layer-3 je tehnologija audio kodiranja i patenti koji se koriste uz dopuštenje kompanije Fraunhofer IIS i Thomson.
- DivX® i DivX Certified® i pripadajući logotipi su registrovani zaštitni znakovi kompanije DivX, Inc. i koriste se uz dopuštenje.

- Tehnologiju prepoznavanja muzike i videa te sa njima povezanih podataka omogućuje Gracenote®. Gracenote je industrijski standard po pitanju tehnologije prepoznavanja muzike i isporuke sa njom vezanih sadržaja. Za više informacija posetite, molimo, www.gracenote.com.

Prava na CD, DVD, Blu-ray Disc te audio i video podatke koje isporučuje kompanija Gracenote, Inc., copyright © 2000-dalje poseduje kompanija Gracenote. Prava na Gracenote Software, copyright © 2000-dalje poseduje kompanija Gracenote. Na ovaj uređaj i usluge odnosi se jedan ili više patenata koje poseduje kompanija Gracenote. Posetite Internet stranicu kompanije Gracenote za nepotpunu listu korištenih patenata kompanije Gracenote. Gracenote, CDDB, MusicID, MediaVOCS, Gracenote logo i logotip te "Powered by Gracenote" logo su bilo registrovani zaštitni znakovi kompanije Gracenote u Sjedinjenim Američkim Državama i/ili drugim državama.



- Ostali nazivi sistema i proizvoda su uglavnom zaštitni znakovi ili registrovani zaštitni znakovi njihovih proizvođača. Oznake ™ i ® nisu naznačene u ovom dokumentu.

Brojčani kodovi TV prijemnika kojima se može upravljati

Ako je navedeno više od jednog koda, pokušajte ih uneti jedan po jedan dok ne pronađete onaj koji vaš TV prijemnik podržava.

Proizvođač	Brojčani kôd
Sony	01 (standardno)
Grundig* ¹	11
Hitachi	24
ITT* ¹	15, 16
JVC* ¹	33
LG/Goldstar	76
Loewe	45
Nokia* ¹	15, 16, 69, 73
Panasonic	17, 49
Philips* ²	06, 07, 08, 72
Saba* ¹	12, 13, 74
Samsung* ³	22, 23, 71
Sanyo* ¹	25
Sharp	29
Telefunken* ¹	36
Thomson* ¹	43, 75
Toshiba	38

*¹ samo BDP-S373

*² Za BDP-S370 mogu se odabrati samo 06, 08 ili 72.

*³ za BDP-S370 može se odabrati samo 71.

Lista jezičkih kodova

Za detalje pogledajte "BD/DVD Viewing Settings (postavke za gledanje BD/DVD diskova)" (str. 21)
 Nazivi jezika odgovaraju ISO 639: 1988 (E/F) standardu.

Kôd	Jezik						
1027	Afarski	1186	Škotski Gelik	1349	Makedonski	1511	Albanski
1028	Abhazijski	1194	Galijski	1350	Malajalamski	1512	Srpski
1032	Afrikaans	1196	Guaranski	1352	Mongolski	1513	Sisvati; Svati
1039	Amharički	1203	Guđžaratski	1353	Moldavski	1514	Sesoto; Soto
1044	Arapski	1209	Hauski	1356	Maratijski		južni
1045	Asameski	1217	Hindi	1357	Malajski	1515	Sudanski
1051	Ajmarski	1226	Hrvatski	1358	Malese; Malteški	1516	Švedski
1052	Azerbejdžanski	1229	Mađarski	1363	Burmski	1517	Svahili
1053	Baškijski	1233	Armenski	1365	Naurski	1521	Tamilijski
1057	Beloruski	1235	Interlingua	1369	Nepalski	1525	Telugu
1059	Bugarski	1239	Interlingue	1376	Holandski	1527	Tadžik
1060	Biharski	1245	Inupijak	1379	Norveški	1528	Tai
1061	Bislamski	1248	Indonezijski	1393	Okcitanjski	1529	Tigrinjski
1066	Bengalski	1253	Islandski	1403	Oromo	1531	Turkmenski
1067	Tibetski	1254	Talijanski	1408	Orijjski	1532	Tagaloški
1070	Bretonski	1257	Hebrejski	1417	Punjabi; Panjabi	1534	Setsvanski; Tswana
1079	Katalanski	1261	Japanski	1428	Poljski	1535	Tonga;
1093	Korzikanski	1269	Jidiš	1435	Pashto; Pushto		Ostrvo Tonga
1097	Češki	1283	Javanski	1436	Portugalski	1538	Turski
1103	Velški	1287	Gruzijski	1463	Kečuanjski	1539	Tsonga
1105	Danski	1297	Kazahstanski	1481	Retoromanski	1540	Tatarski
1109	Nemački	1298	Grenlandski;	1482	Kirundski; Rundi	1543	Twi
1130	Butanski; Dzongkha		Kalaallisut	1483	Rumunski	1557	Ukrajinski
1142	Grčki	1299	Kambodžanski;	1489	Ruski	1564	Urdu
1144	Engleski		Kmerski	1491	Kinjarvandski	1572	Uzbeški
1145	Esperanto	1300	Kanada	1495	Sanskrt	1581	Vijetnamski
1149	Španski	1301	Korejski	1498	Sindi	1587	Volapuk
1150	Estonski	1305	Kašmirski	1501	Sangho; Sango	1613	Volof
1151	Baskijski	1307	Kurdski	1502	Hrvatsko-srpski	1632	Ksosa
1157	Perzijski	1311	Kirgiški	1503	Singaleški;	1665	Joruba
1165	Finski	1313	Latinski		Sinhaleski	1684	Kineski
1166	Fidži	1326	Lingalski	1505	Slovački	1697	Zulu
1171	Fareski	1327	Laotinski; Lao	1506	Slovenski	1703	Neodređeno
1174	Francuski	1332	Litvanski	1507	Samoanski		
1181	Frizijski	1334	Letonski	1508	Sona		
1183	Irski	1345	Malaški	1509	Somalijski		
		1347	Maorski				

Ograničenje reprodukcije/područni kod

Za detalje pogledajte "Parental Control Area Code" (str. 22).

Broj, država (kod)		
2044, Argentina (ar)	2219, Hong Kong (hk)	2427, Pakistan (pk)
2047, Australija (au)	2248, Indija (in)	2424, Filipini (ph)
2046, Austrija (at)	2238, Indonezija (id)	2428, Poljska (pl)
2057, Belgija (be)	2239, Irska (ie)	2436, Portugal (pt)
2070, Brazil (br)	2254, Italija (it)	2489, Rusija (ru)
2090, Čile (cl)	2276, Japan (jp)	2501, Singapur (sg)
2092, Kina (cn)	2304, Koreja (kr)	2149, Španija (es)
2093, Kolumbija (co)	2333, Luksemburg (lu)	2499, Švedska (se)
2115, Danska (dk)	2363, Malezija (my)	2086, Švajcarska (ch)
2165, Finska (fi)	2362, Meksiko (mx)	2543, Tajvan (tw)
2174, Francuska (fr)	2376, Holandija (nl)	2528, Tajland (th)
2109, Nemačka (de)	2390, Novi Zeland (nz)	2184, Ujedinjeno Kraljevstvo (gb)
2200, Grčka (gr)	2379, Norveška (no)	

OVLAŠĆENI SERVISI

SRBIJA

Input
Milentija Popovića 18
Beograd
011 2132 877, 311 9431

ETC Electronic
Ustanička 128b
Beograd
011 3473 530, 2894 508

ETC Electronic
Pere Velimirovića 8
Beograd
011 3510 424, 3591 243

SS Digit
Kraljice Marije 29
Beograd
011 3223 674, 3370 369

CRNA GORA

TV Video Centar
Save Kovačevića 153
Podgorica
020 620 980

V.T. Centar
Seljanovo bb
Tivat-Kotor
032 674 422

TV Digital Servis
Šukrije Međedovića
Bijelo Polje
050 431 399

**Predstavništvo Sony Central and
Southeast Europe Kft. Beograd**
Omladinskih Brigada 88a
11 070 Novi Beograd
Republika Srbija

Sony Info Centar
+381 11 228 33 00
www.sony.rs
support.rs@eu.sony.com

Softver ovog uređaja može se u budućnosti nadograditi. Detaljni dostupnim nadogradnjama potražite na: <http://support.sony-europe>



Kako biste saznali korisne savete i informacije o Sony proizvodu molimo posetite: www.sony-europe.com/myproduct/

