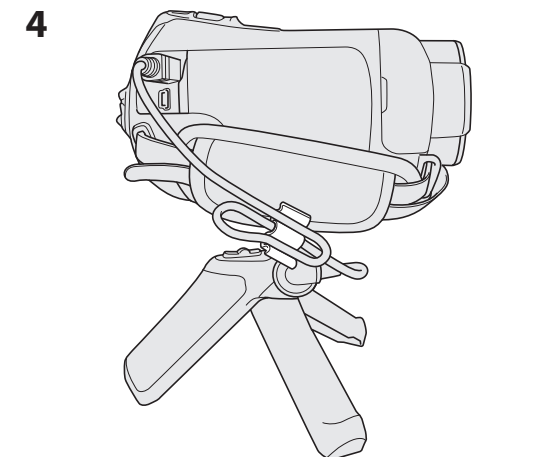
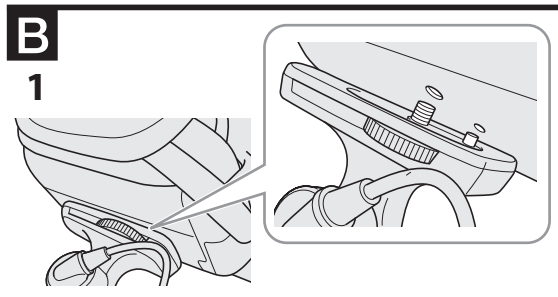
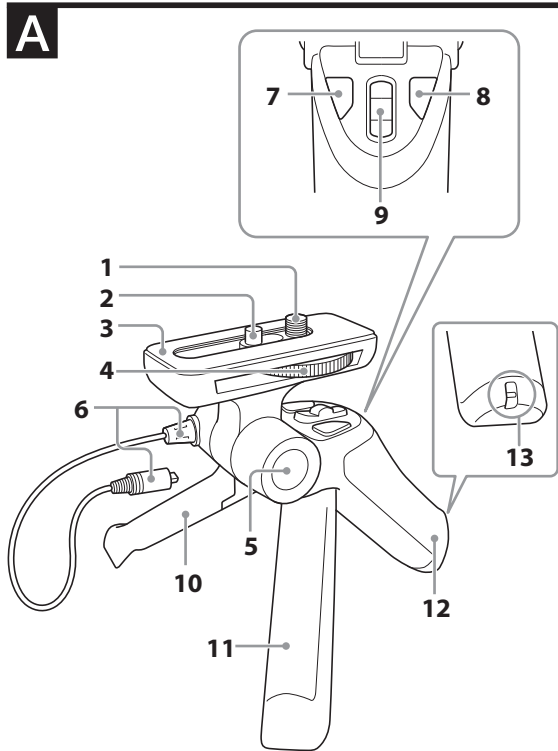


# Rukohvat za snimanje sa mini stativom

## Uputstvo za upotrebu

Odštampano na 70% ili više recikliranom papiru mastilom na bazi biljnog ulja bez VOC-a (Volatile Organic Compound).



## UPOZORENJE

Radi sprečavanja rizika od požara ili strujnog udara, uređaj nemojte da izlažete kiši ili vlazi.

### Za korisnike u evropskim zemljama

< Napomena za korisnike u zemljama koje primenjuju EU smernice >

Proizvođač ovog uređaja je kompanija Sony Corporation, 1-7-1 Konan Minato-ku Tokyo, 108-0075 Japan. Ovlašteni predstavnik za EMC i sigurnost proizvoda je kompanija Sony Deutschland GmbH, Hedelfinger Strasse 61, 70327 Stuttgart, Nemačka. Za sva pitanja servisa ili garancije, molimo, obratite se na adrese navedene u odvojenim dokumentima koji se tiču servisa ili garancije.

## Funkcije

GP-AVT1 je rukohvat sa funkcijom daljinskog upravljanja za video kamere. Takođe možete da proširite nožice uređaja i koristite ih kao stativ.

- Ugrađeni daljinski upravljač možete da koristite za upravljanje video kamerama koje imaju Sony A/V Remote priključnicu.
- Rukohvat koji se lako drži omogućava prirodan položaj pri snimanju. Daljinski upravljač možete lako da koristite i desnom i levom rukom.
- Možete da snimate iz raznih uglova: visokog ugla, niskog ugla ili ugla za sliku u ogledalu.
- Ovaj uređaj možete da koristite kao stativ za stabilnije snimanje.
- Daljinski upravljač omogućava osnovne funkcije snimanja (snimanje video zapisa/fotografija, zumiranje).

## A Opis delova

- 1 Vijak za učvršćenje kamere
- 2 Klin za centriranje
- 3 Postolje za kameru
- 4 Toččić za učvršćenje kamere
- 5 Taster za podešavanje ugla
- 6 A/V Remote priključak
- 7 Taster START/STOP
- 8 Taster PHOTO
- 9 Taster zuma
- 10 Desna nožica
- 11 Leva nožica
- 12 Rukohvat
- 13 Otvor za traku za nošenje

## B Pričvršćivanje video kamere

Pre postavljanja video kamere na ovaj uređaj, postavite bateriju, "Memory Stick" medij, disk ili kasetu u nju.

Pazite da vam video kamera ili ovaj uređaj ne ispadnu.

- 1 Čvrsto držeći ovaj uređaj i video kameru, poravnajte klin za centriranje i vijak za učvršćenje kamere s pripadajućim otvorima na donjoj strani video kamere. (B-1)

### Napomene

- Klin za centriranje može da se uvuče. Uvucite ga ili izvucite, zavisno od toga ima li vaša video kamera otvor za centriranje.
- Ako video kamera ima otvor za centriranje, ostavite da klin viri iz postolja za kameru i postavite video kameru na postolje. Ako je klin uvučen, pre postavljanja video kamere izvucite ga iz postolja za fotoaparatus pomoću šiljatog predmeta.
- Ako video kamera nema otvor za centriranje, uvucite klin u postolje za kameru pre postavljanja video kamere na postolje.

- 2 Lagano zategnite vijak za učvršćenje kamere okretanjem toččića za učvršćenje kamere i izbalansirajte pomeranjem postolja za kameru prema napred ili nazad.
- 3 Držite video kameru u stabilnom položaju i učvrstite postolje kamere zavrtnjem toččića do kraja.
- 4 Uključite A/V Remote priključak u A/V Remote priključnicu video kamere.

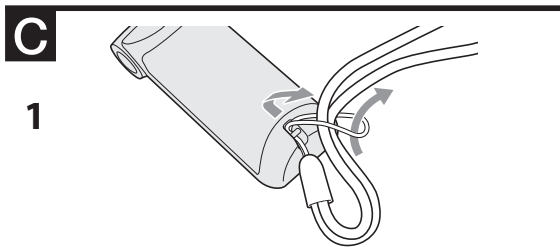
Višak kablā učvrstite zajedno pomoću hvataljke za kabl. (B-4)

## Upotreba stativa

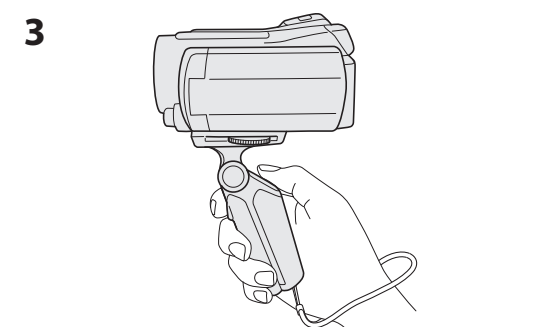
- 1 Proverite da li su nožice sasvim raširene.
- 2 Proverite stabilnost stativa u odnosu napred-nazad. Stativ može postati nestabilan pri određenim uglovima postolja kamere ili ako ravnotežu kamere narušava pribor, baterija i sl. U tom slučaju nemojte da ga koristite.

### Napomene

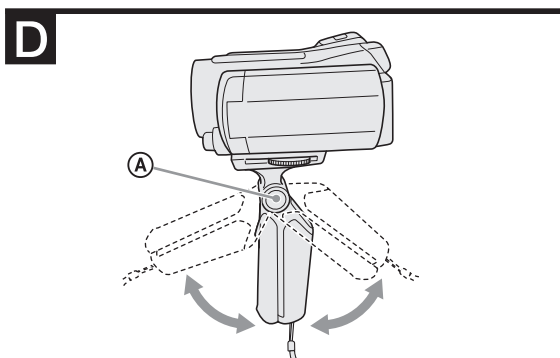
Kada uređaj koristite kao stativ, stavite ga na ravnu površinu.



1



3



## C Upotreba kao rukohvata za snimanje

- 1 Pričvrstite traku za nošenje oko zgloba ruke u odgovarajući otvor. (C-1)
- 2 Ako su nožice raširene, skupite ih.
- 3 Provucite ruku kroz traku i držite rukohvat. (C-3) Dok držite rukohvat, drugom rukom držite video kameru. Stavite prste na rukohvat kao što je prikazano na slici C-3 da biste mogli stabilno da snimate.

### D Podešavanje ugla rukohvata

Ugao rukohvata možete menjati u pomacima po desetak stepeni pritiskom tastera za podešavanje ugla (A).

- 1 Podesite rukohvat u željeni ugao uz pritiskanje tastera za podešavanje ugla do kraja (A). Dok pritisnete taster za podešavanje ugla, drugom rukom držite video kameru. Ako video kameru ne budete držali čvrsto, može se nagnuti na jednu stranu.
- 2 Blokirate rukohvat u uglu u kom se taster za podešavanje ugla vraća u početni položaj. Korišćenje daljinskog upravljača biće lakše ako centar gravitacije pomerite malo više prema napred.

#### Napomene

- Proverite da li se taster za podešavanje ugla sasvim vratio u početni položaj. Rukohvat je blokiran samo ako se taster za podešavanje ugla potpuno vratio. Ako je potrebno, malo podesite položaj rukohvata držeći video kameru sve dok se taster za podešavanje ugla sasvim ne vrati u početni položaj.
- Zavisno od video kamere, stativ može usled podešavanja ugla da postane nestabilan. U tom slučaju promenite ugao rukohvata.
- Pri određenim uglovima rukohvata možda nećete moći da koristite daljinski upravljač. U tom slučaju promenite ugao rukohvata.

## Napomene o upotrebi

- Da biste održali stabilnost video kamere, pri podešavanju ugla rukohvata ne stavljajte prst na upravljački panel. Držite video kameru čvrsto drugom rukom da ne bi pala.
- Pre podešavanja ugla rukohvata pritisnite taster za podešavanje ugla do kraja i pre upotrebe proverite da li se skroz vratio u početni položaj. Ako se nije u potpunosti vratio, precizno podesite ugao pomakom napred-nazad.

- Kada ovaj uređaj koristite kao stativ:
  - Do kraja raširite nožice i namestite ga u ravan položaj.
  - Pre sklanjanja ruku proverite da li je video kamera sigurna i da li je stativ u ravnoteži.
  - Proverite stabilnost stativa nakon spajanja konverzionog objektivna ili drugog pribora. Uz neki pribor možda nećete moći da koristite stativ.
  - Nemojte da koristite stativ na mestima gde bi se mogao prevrnuti usled snažnog vetra, vibracija i sl.
- Pazite da vam stativ ne padne ili da ga ne polijete tečnošću.
- Ne ostavljajte uređaj na direktnom sunčevom svetlu, u blizini grejalice ili na vrlo vlažnom mestu.
- Odvojite stativ sa video kamere i ostavite ga u isporučenu vrećicu nakon upotrebe.
- Višak kabla učvrstite zajedno pomoću hvataljke za kabl.
- Priključak A/V Remote uvek povezujte i odvajajte ravnim pokretom, držeći za utikač. Nasilnim povezivanjem ili odvajanjem možete oštetiti A/V Remote priključnicu ovog uređaja ili video kamere.

## Čišćenje

- Očistite ovaj uređaj mekom krpom lagano navlaženom blagim rastvorom deterdženta.
- Nakon upotrebe ovog uređaja na mestu izloženom morskome vetru, dobro ga prebrišite suvom krpom.

## Upotreba daljinskog upravljača

Detalje potražite u uputstvu za upotrebu svoje video kamere.

### Uključite video kameru

- 1 Uključite video kameru i podesite je u režim mirovanja.
- 2 Na video kameri izaberite režim snimanja video zapisa ili fotografija.

#### Napomene

Ako ostavite video kameru u režimu mirovanja određeno vreme, ona će se automatski isključiti. Za nastavak režima mirovanja ponovo uključite kameru.

### Snimanje video zapisa

Pritisnite taster START/STOP.

Za prekid snimanja ponovo pritisnite taster START/STOP.

### Snimanje fotografije

Lagano pritisnite i zadržite taster PHOTO da biste proverili sliku a zatim pritisnite taster do kraja za snimanje.

### Zumiranje

Pritisnite taster za zumiranje.

Strana T (telefoto): Približavanje objekta u kadru.

Strana W (širokougao): Udaljavanje objekta u kadru.

Ako zadržite taster za zumiranje duže vreme, zumiranje se ubrzava.

Možete zumirati i odzumirati pomoću odignutog središnjeg dela tastera za zumiranje napred-nazad.

- Daljinski upravljač možete da koristite i pri upotrebi bilo koje od sedecih video kamera koje nemaju priključnicu A/V Remote.
    - HDR- CX7, CX6, HC9, HC7, HC5, HC3, SR8, SR7, SR5, SR1, UX7, UX5, UX3, UX1
    - DCR- DVD908, DVD905, DVD808, DVD805, DVD803, DVD755, DVD708, DVD705, DVD703, DVD653, DVD608, DVD605, DVD602, DVD508, DVD506, DVD505, DVD408, DVD406, DVD405, DVD404, DVD403, DVD308, DVD306, DVD305, DVD304, DVD205, DVD203, DVD202, DVD109, DVD108, DVD106, DVD105, DVD103, DVD92, HC96, HC94, HC90, HC48, HC47, HC46, HC45, HC44, HC43, HC42, HC41, HC40, HC39, HC38, HC37, HC36, HC35, HC33, HC32, HC30, HC26, HC24, HC23, HC22, HC21, HC20, HC19, HC17, PC1000, PC55, PC53, SR300, SR290, SR200, SR190, SR100, SR90, SR82, SR80, SR72, SR70, SR62, SR60, SR52, SR50, SR42, SR40, SR33, SR32, SR30
- Nisu sve video kamere dostupne u svim državama ili regijama.

## Nakon snimanja

Pritisnite taster POWER za isključenje video kamere.

Detalje potražite u uputstvu za upotrebu svoje video kamere.

## Demontiranje video kamere

- 1 Olabavite točkić za učvršćenje kamere i uklonite video kameru sa postolja.
- 2 Skupite nožice.

## Nošenje ovog uređaja

Uređaj nosite u isporučenoj vrećici.

#### Napomene

Ovaj uređaj nemojte da nosite sa video kamerom montiranom na njemu.

## Tehnički podaci

Maksimalno opterećenje	1 kg (uključujući bateriju i drugi pribor)
Funkcije daljinskog upravljača	Taster START/STOP, taster PHOTO, taster za zumiranje (W/T)
Dimenzije	
Sa skupljenim nožicama	Oko 45 × 132 × 68 mm (š/v/d)
Sa otvorenim nožicama	Oko 127 × 96 × 114 mm (š/v/d)
Dužina kabla	Oko 250 mm
Opseg radne temperature	0 °C do 40 °C
Masa	Oko 114 g
Isporučeni pribor	Rukohvat za snimanje, traka za nošenje oko zgloba, hvataljka za kabl, vrećica za nošenje, komplet štampane dokumentacije

Dizajn i tehnički podaci su podložni promeni bez najave. Proizvođač ne preuzima odgovornost za eventualne štamparske greške.



**Odlaganje dotrajale električne i elektronske opreme (primenjivo u Evropskoj uniji i ostalim evropskim zemljama sa sistemom odvojenog prikupljanja otpada).**

Ova oznaka na proizvodu ili na ambalaži označava da ovaj proizvod ne sme da se odlaže kao kućni otpad. Njega treba odložiti na za tu namenu predviđenom mestu za reciklažu električne ili elektronske opreme. Pravilnim odlaganjem starog proizvoda čuvate okolinu i brinete za zdravlje svojih bližnjih. Nepravilnim odlaganjem proizvoda ugrožava se okolina i zdravlje ljudi. Reciklažom materijala pomažete u očuvanju prirodnih resursa. Za detaljne informacije o reciklaži ovog proizvoda, molimo kontaktirajte vašu lokalnu upravu, odlagalište otpada ili prodavnicu gde ste kupili proizvod.

## OVLAŠĆENI SERVISI

### SRBIJA

**Input**  
Milentija Popovića 18  
Beograd  
011 2132 877, 311 9431

**ETC Electronic**  
Ustanička 128b  
Beograd  
011 3473 530, 2894 508

**ETC Electronic**  
Pere Velimirovića 8  
Beograd  
011 3510 424, 3591 243

**SS Digit**  
Kraljice Marije 29  
Beograd  
011 3223 674, 3370 369

**JEC Servis**  
Bul. Slobodana  
Jovanovića 30  
Novi Sad  
021 401 134, 021 6398  
418

**MD Servis Centar**  
Save Kovačevića 11a  
Niš  
tel/fax 018 524 072

### CRNA GORA

**TV Video Centar**  
Save Kovačevića 153  
Podgorica  
020 620 980

**V.T. Centar**  
Seljanovo bb  
Tivat-Kotor  
032 674 422

**TV Digital Servis**  
Šukrije Međedovića  
Bijelo Polje  
050 431 399

### Predstavništvo Sony Europe Ltd.

Omladinskih Brigada 88a  
11 070 Novi Beograd  
Republika Srbija

Sony Info Centar  
+381 11 228 33 00  
www.sony.rs  
support.rs@eu.sony.com