

Вертикална ръкохватка

Инструкции за експлоатация



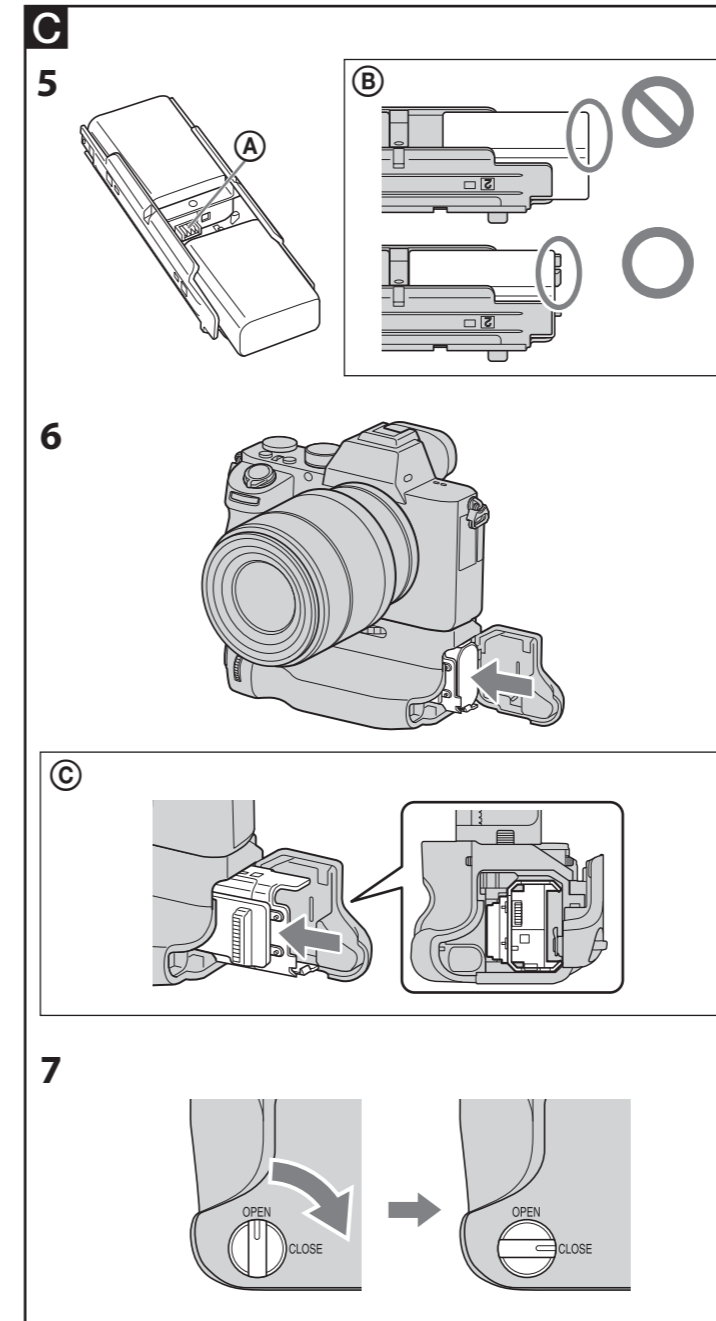
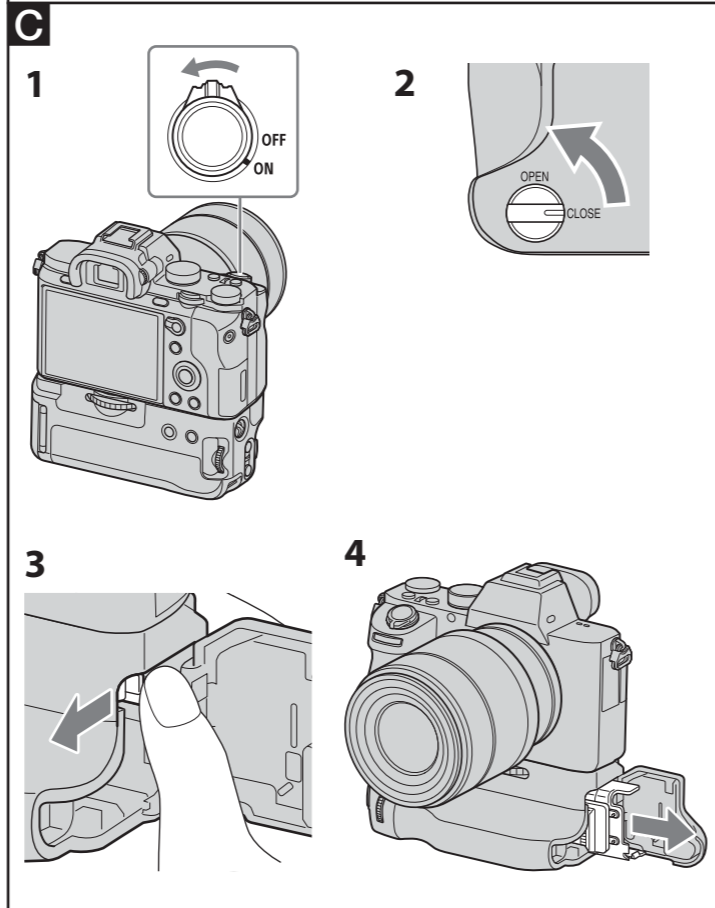
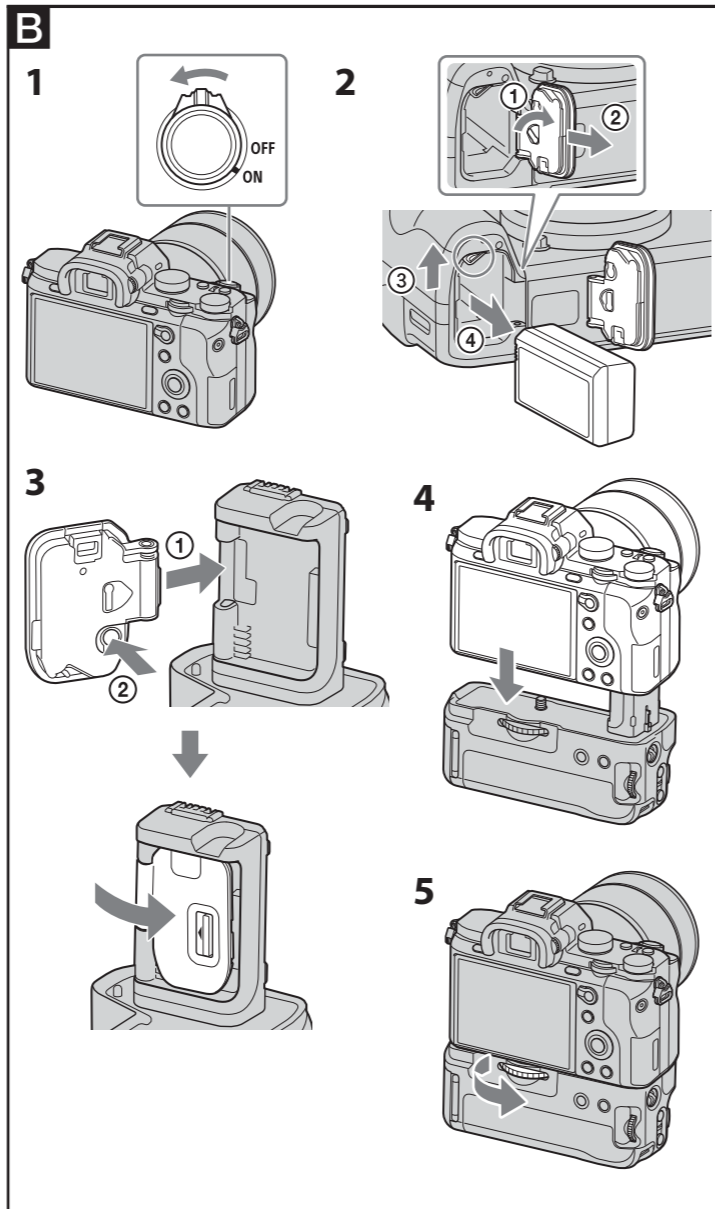
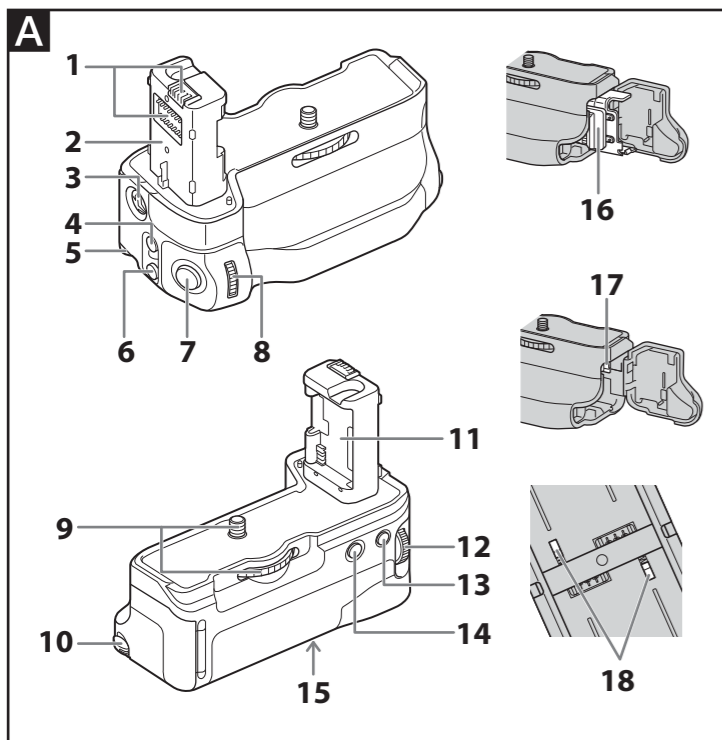
© 2014 Sony Corporation

<http://www.sony.net/>



VG-C2EM

Отпечатано върху 70% или повече рециклирана хартия чрез мастило на растителна основа без VOC (летливо органично съединение).



Български

Преди да започнете работа с продукта, моля, прочетете внимателно това ръководство и го запазете за справка в бъдеще.

ПРЕДУПРЕЖДЕНИЕ

За да намалите риска от пожар или токов удар, не излагайте устройството на дъжд или влага.

Облепете с тиксо изводите на литиевата батерия, за да предотвратите късо съединение, когато изхвърляте батериите, и следвайте местните наредби за изхвърляне на батерии.

Пазете батериите или предметите, които могат да бъдат глътнати, далеч от малки деца. Ако даден предмет бъде погълнат, незабавно се консултирайте с лекар.

Незабавно извадете батериите и спрете използването ако:

- продуктът бъде изтърван или стане обект на удар, след който бива изложена вътрешността;
- от продукта се излъчва странен мирис, горещина или дим.

Не разглобявайте. Ако високоволтовата верига в продукта бъде докосната, може да се получи електрически удар.

ВНИМАНИЕ

Заменяйте батерията само с определения тип. В противен случай може да възникне пожар или нараняване. Изхвърляйте използваните батерии според инструкциите.

За клиентите в Европа



Изхвърляне на старо електрическо и електронно оборудване (приложимо за държавите от Европейския съюз и други страни в Европа със системи за разделно събиране на отпадъците)

Този символ върху продукта или опаковката му показва, че той не трябва да се изхвърля заедно с битовите отпадъци. Вместо това той трябва да бъде предаден в подходящ пункт за рециклиране на електрическо и електронно оборудване. Като осигурите правилното изхвърляне на този продукт, ще помогнете за предотвратяването на евентуалните негативни последици за околната среда и човешкото здраве, които иначе биха могли да възникнат при неподходящо изхвърляне на този продукт. Рециклирането на материалите ще помогне за запазването на природните ресурси. За по-подробна информация относно рециклирането на този продукт се обърнете към местната администрация, към службата за събиране на битови отпадъци или към магазина, от който сте закупили продукта.

<Съобщение за клиентите в държави, прилагащи директивите на ЕС>

Производител: Sony Corporation, 1-7-1 Konan Minato-ku Tokyo, 108-0075, Япония
Съвместимост с продукти за ЕС: Sony Deutschland GmbH, Hedelfinger Strasse 61, 70327 Stuttgart, Германия

Забележки относно използването

За подробности относно съвместимите модели фотоапарати за това устройство, посетете уебсайта на Sony за вашия регион или се консултирайте със съответния търговец на Sony или с местния упълномощен сервиз на Sony. Въпреки че това устройство е проектирано с идеята да е защитено срещу прах и напръскване, то може да не издържи напълно на такива.

Фотоапарат
Може да използвате само цифров огледално-рефлексен фотоапарат ILCE-7M2.

Батерии
Могат да се използват само батерии „InfoLITHIUM“ NP-FW50. В това устройство можете да поставите до две батерии едновременно. Други батерии „InfoLITHIUM“ не могат да бъдат използвани с това устройство.

- Отстранявайте батериите от това устройство, когато го съхранявате за продължителен период от време.
- Винаги използвайте оригинални батерии Sony за това устройство. Зареждайте батериите само с определеното зарядно устройство.
- Това устройство няма функция за зареждане на батерии. Батериите не могат да бъдат заредени с това устройство.
- Батерия, поставена в това устройство, не може да бъде заредена дори ако това устройство е прикрепено към фотоапарат, който има функция за зареждане.

* **Какво представлява „InfoLITHIUM“?**
„InfoLITHIUM“ е литиево-йонна батерия, която може да обменя данни със съвместимо електронно оборудване относно консумацията от батерията. Sony препоръчва да използвате батерията „InfoLITHIUM“ с електронно оборудване, което е обозначено с логотипа **InfoLITHIUM**.

Места, които да избягвате при грижа и съхранение за устройството

Независимо дали това устройство се използва, или съхранява, не го оставяйте място, което може да бъде изложено на:

- екстремно високи температури.
Не оставяйте това устройство на място, изложено на директна слънчева светлина. Избягвайте места, като автомобилни табла или в близост до източници на топлина. Вътрешността на автомобила може да стане екстремно гореща, ако през лятото прозорците на автомобила са затворени или той се намира под директна слънчева светлина. Устройството може да се деформира или повреди, ако бъде оставено в автомобил;
- прекомерни вибрации;
- силен електромагнетизъм или лъчи;
- прекомерно количество пясък или прах.

Български

(Продължава от предната страница)

Други предупреждения

- Това устройство е проектирано за използване при температури от 0 °C до 40 °C.
- Когато използвате това устройство и адаптер за прикрепване на обектив едновременно, е възможно да не можете да прикрепите статив към винтовия отвор за статив на адаптера за обектив. В такъв случай прикрепете статива към това устройство.
- Рязкото и значително повишаване на температурата причинява създаването на кондензация. По тази причина запечатвайте устройството в найлонов плик и премахвайте възможно най-много въздух от него, преди да опитате да внесете това устройство на закрито, след като е било на студено за продължителен период от време. След като температурата в плика постепенно се повиши до стайната, можете безопасно да извадите това устройство от него. Тези процедури ще предотвратят рязката промяна на температурата на устройството, като по този начин ще предотвратят създаването на кондензация.
- Когато е замърсено, това устройство може да бъде почиствано с чиста, суха кърпа. Не допускайте устройството да влиза в контакт с алкохол или други химикали.
- Това устройство има електронно свързана с фотоапарата контактна точка за сигнал.

- Ако поставите батерия(и), докато устройството не е свързано към фотоапарата, то може да получи неизправност или да бъде повредено поради късо съединение на контактната точка. Когато прикрепвате или отстранявате това устройство от фотоапарата или го съхранявате отделно, отстранявайте батериите от него.
- Когато прикрепвате статив към това устройство, използвайте такъв с винт, не по-дълъг от 5,5 мм. Това устройство не може да бъде здраво затегнато към статив с дълги винтове. Опит за това ще повреди устройството.
- В зависимост от позицията на LCD монитора на фотоапарата може да се получи смущение между него и това устройство.
- Когато прикрепвате това устройство към фотоапарата или подменяте батерията(ите), не свързвайте USB кабел към фотоапарата.

А Идентифициране на компонентите

- Електрически контактни точки
- Указателна лента
- Превключвател ON/OFF за управление от ръкохватката
- Бутон C2 (персонализиран 2)
- Кука за каишка
- Бутон C1 (персонализиран 1)
- Бутон на затвора
- Преден селектор за управление
- Винт за прикрепване
- Копче OPEN/CLOSE за отделениято за батерии
- Слот за капак на батериите
- Заден селектор за управление
- Бутон C3 (персонализиран 3)
- Бутон AF/MF (автоматичен фокус/ръчен фокус)/бутон AEL (заклучване на AE)
- Гнездо за статив
- Легло за батерия
- Стопер за леглото за батерия
- Превключвател за откриване на батерия

В Прикрепване на това устройство към фотоапарат

- Поставете превключвателя POWER на фотоапарата на „OFF“.**

- Отстранете капака на батериите, след което отстранете батерията(ите) от фотоапарата.**

- Прикрепете капака на батериите на фотоапарата плътно към слота за него, както е илюстрирано.**

- Когато не използвате това устройство, поставяйте капака на батериите на фотоапарата.
- Ако батерията(ите) е в това устройство, отстранете капака на батериите от него.

- Подравнете посочената по-долу част, за да прикрепите това устройство към фотоапарата.**

[Това устройство] Указателна лента ↔ [Фотоапарат] Слот за поставяне на батерия

[Това устройство] Винт за прикрепване ↔ [Фотоапарат] Отвор на гнездото за статив

- Завъртете винта за прикрепване, за да го заключите.**

- Периодично проверете дали винтът за прикрепване не е разхлабен по време на употреба.
- След прикрепването на това устройство към фотоапарата, се уверете, че всички части са на мястото си.

С Поставяне на батериите

Батерия NP-FW50 (нужни са 1 или 2)

- NP-FM55H, NP-FM50, NP-FM30, NP-FM500H, NP-FH50 не се използват с това устройство.
- Преди употреба заредете батерията с помощта на определеното зарядно устройство.

- Когато подменяте батерията(ите) на това устройство, когато е прикрепено към фотоапарата, поставете превключвателя POWER на фотоапарата на OFF.**

- Завъртете копчето OPEN/CLOSE на отделениято за батерии на „OPEN“.**

- Натиснете с пръст стопера (син) на леглото на батерията в посоката на стрелката, както е илюстрирано.**

- Леглото за батерии може да изскочи, когато няма поставена батерия. Дръжте леглото за батерии, както е илюстрирано, след което натиснете стопера на леглото за батерии.

- Отстранете леглото за батерии.**

- Поставете батерията(ите) в леглото за батерии според показването на леглото за батерии.**

- Когато прикрепвате батерия, я поставяйте в която и да е страна.
- Не докосвайте изводите на леглото за батерии **(A)**.
- Пазете чисти превключвателите за разпознаване на батерия, за да предотвратите повреда. (Вижте илюстрация **A-16**.)
- Уверете се, че батерията е добре подсигурена чрез захватите на леглото за батерии. (Вижте илюстрация **C-5**-(B).)
- В леглото за батерии поставяйте само батерии NP-FW50. Не поставяйте други батерии.
- Не разглобявайте леглото за батерии.
- Когато поставяте две батерии, започнете, като използвате тази с по-малък заряд. Когато зарядът на използваната батерия свърши, устройството автоматично ще превключи към другата батерия.

- Поставете леглото за батерии в първоначалната му позиция, като го натиснете, докато щракне.**

- Уверете се, че стоперът на леглото за батерии го заключва. Ако стоперът за батериите не заключва правилно, фотоапаратът може да не разпознае правилно батериите, поставени в леглото за батерии.
- Ако натиснете със сила леглото за батерии в устройството под ъгъл без поставена батерия, то ще влезе частично, но ще повредите устройство, ако продължите да вмъквате. Поставяйте леглото за батерии в устройството в хоризонтална позиция и правилна посока. (Вижте илюстрация **C-6**-(C).)

- Затворете вратичката на отделениято за батерии и завъртете копчето му OPEN/CLOSE на „CLOSE“.**

- Завъртайте копчето OPEN/CLOSE на отделениято за батерии правилно към илюстрираната позиция.

Снимане на вертикални изображения

Операциите на селекторите и бутоните на устройството са същите като на основното тяло на фотоапарата. Когато използвате това устройство преглеждайте и инструкциите за експлоатация, предоставени с фотоапарата ви.

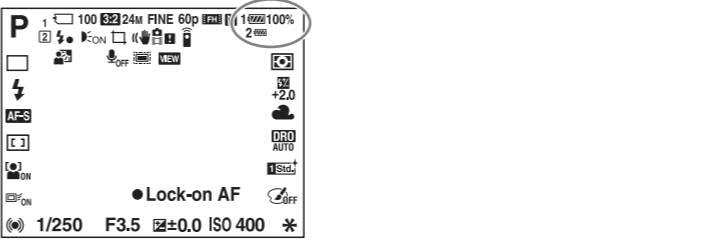
Когато използвате това устройство във вертикална ориентация, поставяйте превключвателя ON/OFF на ръкохватката за управление на „ON“.

- Превключвателят ON/OFF на ръкохватката за управление превключва функциите на селектора и бутоните на ON и OFF.
- Независимо от позицията на превключвателя ON/OFF на ръкохватката за управление, бутонът за управление на фотоапарата винаги работи.
- Превключвайте захранването на ON и OFF с помощта на превключвателя POWER на фотоапарата. Превключвателят ON/OFF на ръкохватката за управление не може да превключва захранването на ON и OFF.
- Функцията на бутона AF/MF (автоматичен фокус/ръчен фокус)/бутона AEL (заклучване на AE lock) се синхронизира с настройката на фотоапарата. Използвайте лостчето AF/MF/AEL, за да превключвате функцията между AE/MF и AEL.

Индикатор за оставащ заряд на батерията

Когато поставяте две батерии (NP-FW50) в това устройство, на LCD монитора на фотоапарата се показва индикаторът, посочен по-долу. (Позицията на индикатора за заряд на батерията зависи от модела на фотоапарата.)

LCD монитор (пример)



От двете батерии първа ще бъде използвана тази с по-малък заряд. Нивото на оставащият заряд на батерията, която се използва в момента, се показва като процент (%).

Обозначението на използваната батерия се променя, както е показано по-долу. Когато зарядът на използваната батерия свърши, устройството автоматично превключва към следващата батерия.

Оставащ заряд в батерията					
	висок нисък				
Ако продължите да снимате за известно време, след като се покаже обозначението , батерията ще се изтощи и устройството автоматично ще превключи на следващата батерия.					

Забележки относно обектива

- Когато използвате адаптера за поставяне на обектив, за да поставите на фотоапарата обектив 70-200mm F2.8G, 70-200mm F2.8 G SSM II, 300mm F2.8G, 300mm F2.8 G SSM II, 500mm F4 GSSM, 70-400mm F4-5.6G SSM или 70-400mm F4-5.6 G SSM II с помощта на яката за поставяне на статив, завъртайте яката за поставяне на статив до позиция, която позволява използването на ръкохватката. Освен това, ако използвате гореспоменатите обективи със статив, не използвайте гнездото за статив на това устройство.
- Когато използвате адаптера за поставяне на обектив, за да поставите на фотоапарата обектив 70-200mm F2.8G, 70-200mm F2.8 G SSM II или 70-400mm F4-5.6G SSM с помощта на яката за поставяне на статив, посочените по-долу превключватели на обективите може да не работят при вертикално снимане. Преди вертикално снимане ги задайте на хоризонтална позиция.
 - Превключвател на режима на фокусиране
 - Превключвател на режим DMF
 - Ограничител на обхвата на фокуса

Отстраняване на неизправности

Симптом	Решение
Фотоапаратът не работи дори след като това устройство е прикрепено към него, батериите са поставени в това устройство и превключвателят POWER на фотоапарата е поставен на ON.	<ul style="list-style-type: none">Проверете дали винтът за прикрепване на това устройство е добре затегнат. Проверете дали батерията(ите) е заредена. Отстранете батерията(ите) от леглото за батерии, след което я поставете отново. Поставете превключвателя POWER на фотоапарата на OFF, отстранете батерията(ите) и отново прикрепете устройството към фотоапарата.
Бутонът на затвора или други бутони за операции не работят.	<ul style="list-style-type: none">Проверете дали превключвателят ON/OFF на ръкохватката за управление не е поставен на OFF. Отстранете батерията(ите) от леглото за батерии, след което я поставете отново. Поставете превключвателя POWER на фотоапарата на OFF, отстранете батерията(ите) и отново прикрепете устройството към фотоапарата.

Въпреки че се използва оригинална батерия Sony, се показва „For “InfoLITHIUM” battery only“.

Спецификации

Батерия	NP-FW50, постоянен ток 7,2 V
Размери (прибл.)	127 мм × 100,5 мм × 60,5 мм (ш/в/д)
Тегло	Прибл. 250 г (включително леглото за батерии, без батериите)
Работна температура	от 0 °C до 40 °C
Елементи в комплекта	Вертикална ръкохватка (1), легло за батерии (1), комплект отпечатана документация

Дизайнът и спецификациите подлежат на промяна без предупреждение.

α и „InfoLITHIUM“ са търговски марки на Sony Corporation.