

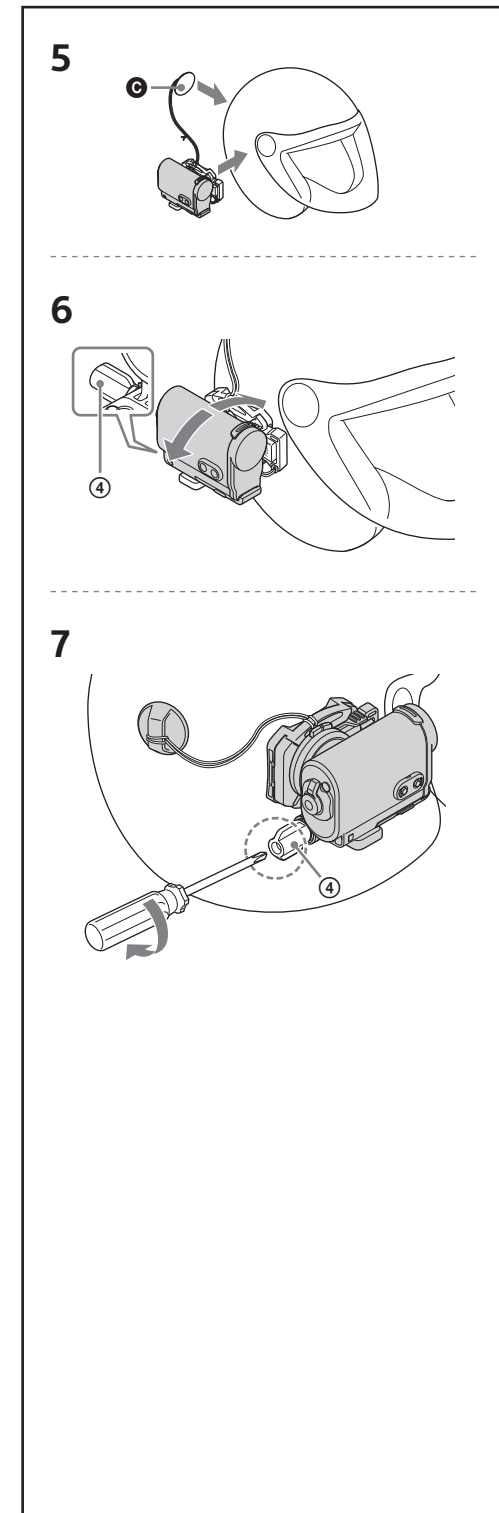
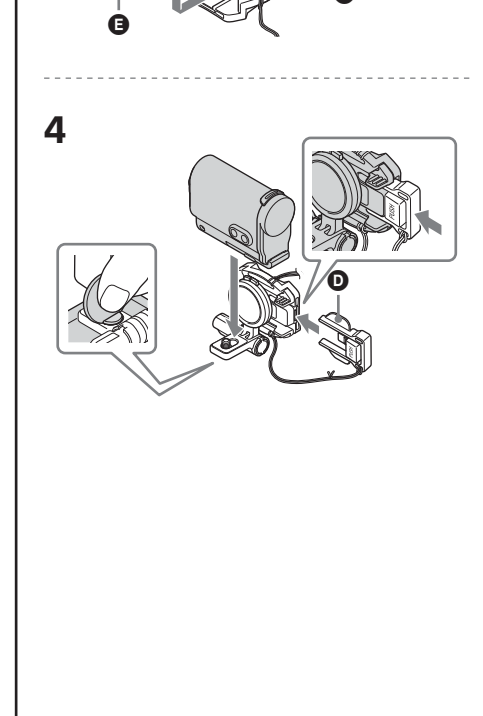
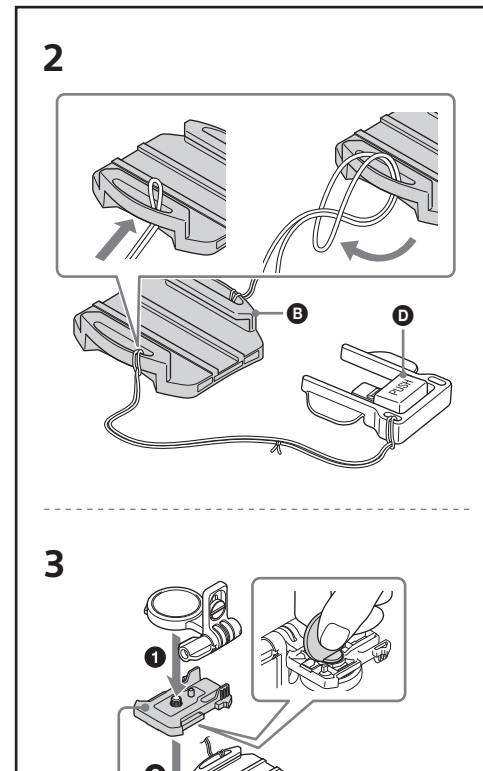
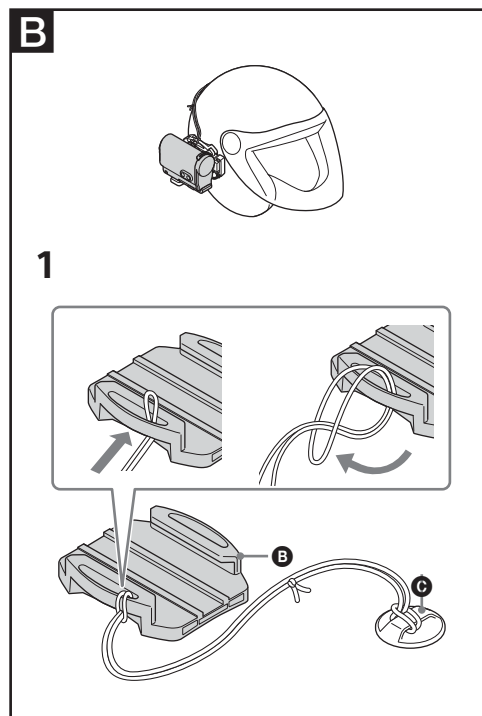
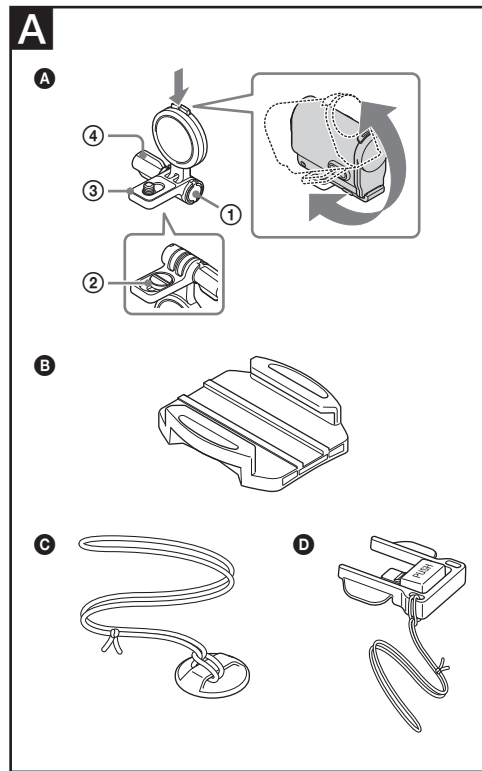
Stranski nosilec za čelado  
Bočni nosač za kacigu  
Bočni nosač za kacigu

Navodila za uporabo  
Upute za upotrebu  
Uputstvo za upotrebu

VCT-HSM1

© 2015 Sony Corporation

<http://www.sony.net/>



## Slovenščina

### Previdnostni ukrepi

#### Varnostni ukrepi

- Voznik mora spoštovati cestnoprometne predpise. Kršitve predpisov o varnosti v cestnem prometu, kot je neupoštevanje pravila »nadaljujte previdno« ipd., so nezakonite in lahko povzročijo nesrečo ali poškodbo.
- Kamere ne upravljajte med vožnjo.
- V skladu z lokalnimi predpisi enote ne nameščajte na mesta, kjer lahko zakriva vidno polje. Zaradi zakrivanja vidnega polja lahko pride do nesreče ali poškodbe.
- Enoto namestite varno, tako da uporabite priložene dodatne dele. Če ne uporabite delov, ki so bili priloženi kameri, lahko pride do škode na enoti ali se deli razrahljajo. To lahko povzroči nesrečo ali poškodbo.
- Enote ne namestite na mesto, ki je izpostavljeno dežju ali vodi oziroma visoki vlažnosti ali prahu. Namestitev enote na taka mesta lahko povzroči okvaro ali poškodbo.
- Kamero, nosilec, zaščitno vrstico in vtikač za zatič sponke varno pritrdite v skladu z navodili v tem priročniku. Če jih ne boste varno pritrdili, vam lahko kamera in/ali nosilec padeta na tla, kar lahko povzroči nesrečo ali poškodbo. Preverite, ali so varno pritrjeni.

#### Opombe glede pritrjevanja

- Popolnoma odstranite umazanijo, vodo ali maščobo s površine, na katero želite pritrditi prilepni nosilec in zaščitno vrstico.
- Prilepno stran nosilca močno pritisnite na mesto, kamor ga želite pritrditi.
- Lepilo doseže največjo moč pritrditve v 24 urah po namestitvi prilepnega nosilca.
- Upoštevajte, da prilepnega nosilca in zaščitne vrvice ne morete uporabiti znova, ko ju odstranite.
- Enoto namestite na mesto, kjer ne bo imela stika z ničemer v bližini.
- Pritrditvena sponka **E** ni priložena enoti VCT-HSM1.

#### Sestavni deli (glejte sliko **A**)

**A** Nastavek za namestitev pod kotom

**B** Prilepni nosilec

**C** Zaščitna vrstica

**D** Vtikač za zatič sponke

## Hrvatski

### Mjere opreza

#### Sigurnosne mjere opreza

- Vozač mora poštivati prometne propise. Kršenje prometnih propisa, poput zanemarivanja oznaka „nastavite oprezno“ i sl., nezakonito je i može uzrokovati nezgodu ili ozljede.
- Ne upravljajte kamerom tijekom vožnje.
- Sukladno lokalnim zakonskim propisima jedinicu ne postavljajte na mjesta na kojima može zaklanjati vidno polje. U slučaju zakrivanja vidnog polja može doći do nezgode ili ozljeda.
- Jedinicu postavite sigurno rabeći priložene dodatne dijelove. Ako ne upotrijebite priložene dijelove, može doći do oštećenja jedinice ili otpuštanja dijelova. To može uzrokovati nezgodu ili ozljede.
- Ne postavljajte jedinicu na mjesta gdje je izložena kiši ili vodi ili mjesta gdje je izložena vlazi ili prašini. Postavljanje jedinice na gore opisana mjesta može uzrokovati kvar ili ozljede.
- Pričvrstite kameru, nosač, kabel i priključak utora kopče slijedeći upute iz ovog priručnika. Ako jedinicu ne pričvrstite sigurno, može doći do ispadanja kamere i/ili nosača, što može prouzročiti nezgodu ili ozljede. Provjerite je li jedinica sigurno pričvršćena.

#### Napomene o priključku

- U potpunosti uklonite prašinu, vodu ili ulje s površine na koju će se pričvrstiti lijepljeni nosač i sigurnosna vezica.
- Čvrsto pritisnite mjesto lijepjenja.
- Maksimalna jačina postiže se 24 sata nakon postavljanja lijepljenog nosača.
- Imajte na umu da lijepljeni nosač ili sigurnosnu vezicu ne možete ponovno postavljati kada ih uklonite.
- Postavite jedinicu na mjesto gdje neće dolaziti u kontakt s bilo čime u okolini.
- Kopča za pričvršćivanje **E** nije isporučena uz VCT-HSM1.

#### Identifikacija dijelova (pogledajte sl. **A**)

**A** Postolje za prilagodbu kuta

**B** Lijepljeni nosač

**C** Sigurnosna vezica

**D** Priključak utora kopče

## Srpski

### Mere opreza

#### Mere predostrožnosti

- Vozač je obavezan da poštuje saobraćajne propise. Kršenje propisa o bezbednosti na putu, kao što je ignorisanje oznake „nastavite pažljivo“, smatra se nezakonitim i može da dovede do nezgode ili povrede.
- Ne koristite kameru dok vozite.
- Ne instalirajte jedinicu na mestima koja bi mogla da ometaju vidno polje u skladu sa lokalnim propisima. Ometanje vidnog polja može da dovede do nezgode ili povrede.
- Dobro instalirajte jedinicu koristeći isporučene delove opreme. Korišćenjem drugih delova osim isporučenih, ova jedinica može da se ošteti ili olabavi. To može da dovede do nezgode ili povrede.
- Ne instalirajte jedinicu na mestu izloženom kiši ili vodi ili na lokaciji podložnoj visokoj vlažnosti ili prašini. Instaliranje jedinice na goreopisanim mestima može da dovede do kvara ili povrede.
- Čvrsto montirajte kameru, nosač, sigurnosnu vrpcu i čep za zaključavanje kopče prateći uputstva u ovom priručniku. Ako kamera i/ili nosač nisu čvrsto namontirani, oni mogu da padnu i dovedu do nezgode ili povrede. Uverite se da su čvrsto namontirani.

#### Napomene o montiranju

- Potpuno uklonite svu nečistoću, vodu ili ulje sa površine na koju ćete montirati lepljivi nosač i sigurnosnu vrpcu.
- Čvrsto pritisnite mesto za lepljenje tako da prione.
- Maksimalna sila lepljenja se dostiže 24 sata nakon montiranja lepljivog nosača.
- Imajte u vidu da ne možete ponovo koristiti lepljivi nosač ili sigurnosnu vrpcu kada ih uklonite.
- Jedinicu instalirajte na mesto koje neće dospeti u kontakt sa bilo čime u svom okruženju.
- Kopča za povezivanje **E** se ne isporučuje sa nosačem VCT-HSM1.

#### Identifikacija delova (vidi sliku **A**)

**A** Osnova za prilagodavanje ugla

**B** Lepljivi nosač

**C** Sigurnosna vrpca

**D** Čep za zaključavanje kopče