

Keičiamasis objektyvas
Maināms objektīvs
Vahetatast objektīviNaudojimo instrukcijos
Lietošanas instrukcijas
Kasutusjuhend

Distagon T * FE 35mm F1.4 ZA ZEISS

α

E-mount

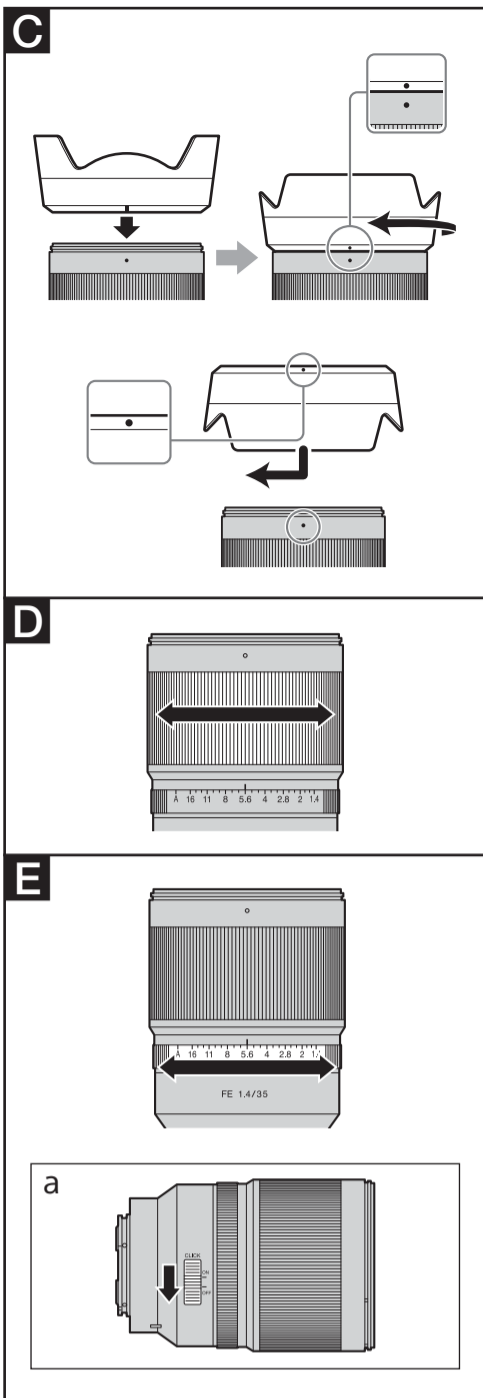
©2015 Sony Corporation

SEL35F14Z

http://www.sony.net/



4545833010



Lietuvių

Šioje naudojimo instrukcijoje aiškinama, kaip naudoti objektyvą. Atsargumo priemonės, bendrai taikomos visiems objektyvams, pateikiamos atskirame dokumente „Atsargumo priemonės, kurių reikia imtis prieš naudojimą“. Būtinai prieš naudodami objektyvą perskaitykite abu dokumentus.

Šis objektyvas skirtas naudoti su „Sony“ α fotoaparatu sistemoms „E-mount“ fotoaparatais. Prie „A-mount“ fotoaparatu šio objektyvo montuoti negalima. „Distagon T * FE“ 35 mm F1.4 ZA kartu kūrė „Carl Zeiss“ ir „Sony Corporation“. Jis skirtas montuoti prie „Sony“ „E-mount“ fotoaparatu. Šis objektyvą „Carl Zeiss“ gamina laikydamasi griežtų standartų ir taikydama kokybės užtikrinimo sistemą. „Distagon T * FE“ 35 mm F1.4 ZA yra suderinamas su įvairiais 35 mm formato vaizdo davikliais. Fotoaparate sumontuotą 35 mm formato vaizdo daviklį galima nustatyti fotografuoti APS-C dydžiu. Išsamios informacijos, kaip nustatyti fotoaparata, žr. jo naudojimo instrukcijoje.

Jei reikia daugiau informacijos apie suderinamumą, apsilankykite savo regiono „Sony“ svetainėje arba kreipkitės į „Sony“ pardavėją ar vietinį įgaliotąjį „Sony“ techninės priežiūros centrą.

Pastabos dėl naudojimo

- Kai nešate fotoaparata su pritvirtintu objektyvu, visada tvirtai laikykite ir fotoaparata, ir objektyvą.
- Šis objektyvas nėra atsparus vandeniui, tačiau jį kuriant buvo atsižvelgiama į atsparumą dulkei ir vandens purslams. Jei naudosite lyjant lietu ir pan., saugokite objektyvą nuo vandens lašų.

Atsargumo priemonės naudojant blykstę

- Norėdami naudoti blykstę, visada nuimkite objektyvo gaubtą ir fotografuokite mažiausiai 1 m atstumu nuo objekto. Naudojant tam tikrus objektyvo ir blykstės derinius, objektyvas gali iš dalies užblokuoti blykstės šviesą ir dėl to vaizdo apačioje gali būti matomas šešėlis.

Vinjetavimas

- Kai naudojate objektyvą, ekrano kampai pasidaro tamsesni nei centras. Norėdami sumažinti šį reiškinį (vadinamą vinjetavimu), pridarykite diafragmą 1-2 padalomis.

A Dalys

- Objektyvo gaubto žymė
- Fokusavimo žiedas
- Diafragmos indikatorius
- Diafragmos žiedas
- Diafragmos skalė
- Objektyvo kontaktai*
- Diafragmos jungiklis
- Tvirtinimo žymė

* Nelieskite objektyvo kontaktų.

B Objektyvo uždėjimas / nuėmimas

Kaip primontuoti objektyvą (žr. B-1 pav.)

1 Nuimkite priekinį ir užpakalinį objektyvo dangtelius ir fotoaparato korpuso dangtelį.

- Priekinį objektyvo dangtelį galima nuimti / uždėti dviem būdais ((1) ir (2)). Kai norint nuimti / uždėti objektyvo dangtelį yra uždėtas objektyvo gaubtas, reikia naudoti 2 būdą.

2 Sulygiuokite ant objektyvo cilindro esančią baltą žymę su ant fotoaparato esančia balta žyme (tvirtinimo žymės), tada objektyvą įkiškite į fotoaparato jungtį ir sukite jį pagal laikrodžio rodyklę, kol jis užsifiksuoja.

- Dėdami objektyvą nespauskite fotoaparato objektyvo atleidimo mygtuko.
- Nekiškite objektyvo kampu.

Kaip nuimti objektyvą (žr. B-2 pav.)

Laikydami nuspaudę fotoaparato objektyvo atleidimo mygtuką sukite objektyvą prieš laikrodžio rodyklę, kol jis sustos, tada jį ištraukite.

C Objektyvo gaubto uždėjimas

Rekomenduojama naudoti objektyvo gaubtą, norint sumažinti šviesos blyksnių efektą ir užtikrinti geriausią vaizdo kokybę.

Sulygiuokite ant objektyvo gaubto esantį raudoną brūkšnelį su ant objektyvo esančiu raudonu tašku (objektyvo gaubto žymės), tada įkiškite objektyvo gaubtą į objektyvo jungtį ir sukite jį pagal laikrodžio rodyklę, kol užsifiksuos, o ant objektyvo gaubto esantis raudonas taškas bus sulygiuotas su ant objektyvo esančiu raudonu tašku.

- Kai naudojate įmontuotą fotoaparato blykstę arba prie fotoaparato pridėdamą blykstę, atjunkite objektyvo gaubtą, kad nebūtų blokuojama blykstės šviesa.
- Kai fotoaparato nenaudojate, vėl prie objektyvo prijunkite objektyvo gaubtą.

D Fokusavimas

Galimi trys fokusavimo būdai.

• Automatinis fokusavimas

Fotoaparatas automatiškai susifokusuoja.

• DMF (Tiesioginis rankinis fokusavimas)

Fotoaparatu baigus fokusuoti automatinio fokusavimo režimu tiksliau pareguliuoti galite patys.

• Rankinis fokusavimas

Fokusuojate patys.

Norėdami gauti daugiau informacijos apie režimų nustatymus, žiūrėkite prie fotoaparato pridėtą naudojimo instrukciją.

E Ekspozicijos reguliavimas

Kai diafragmos skalėje sulygiuojate „A“ su diafragmos žyme, fotoaparatas nustatomas veikti automatinės vyzdinės diafragmos režimu ir ekspoziciją nustato fotoaparatas. Sukdami diafragmos žiedą taip pat galite reguliuoti šviesos kiekį, tarp f/1.4 ir f/16.

Sureguliuokite šviesos kiekį rankiniu būdu

Sukite diafragmos žiedą iki norimos ekspozicijos (F sustojimo), kai fotoaparatas nustatytas veikti M arba A režimu.

Pastabos

Filmuodami nustatykite diafragmos spragtelėjimo jungiklį į padėtį OFF. (Žr. E-a pav.)

Kai diafragmos spragtelėjimo jungiklis nustatytas kaip OFF, diafragmos žiedo spragtelėjimo garsas yra mažesnis. (Filmų įrašymas)

Jei filmuodami keisite diafragmos reikšmę, kai diafragmos spragtelėjimo jungiklis bus nustatytas į padėtį ON, bus įrašytas diafragmos žiedo garsas.

Specifikacijos

Gaminio pavadinimas (Modelio pavadinimas)	Distagon T * FE 35mm F1.4 ZA (SEL35F14Z)
Židinio nuotolis (mm)	35
35 mm atitinkantis židinio nuotolis*1 (mm)	52,5
Objektyvo grupės / elementai	8-12
Matymo kampas 1*2	44°
Matymo kampas 2*2	63°
Minimalus fokusavimas*3 (m)	0,3
Maksimalus didinimas (kart.)	0,18
Minimali diafragma	f/16
Filtro diametras (mm)	72
Matmenys (didžiausias skersmuo × aukštis) (apytiksl. mm)	78,5 × 112,0
Svoris (apytiksl. g)	630
Virpėjimo kompensavimo funkcija	Nėra

*1 Tai 35 mm formato židinio nuotolio ekvivalentas, kai tvirtinama prie skaitmeninio fotoaparato su keičiamuoju objektyvu, kuriame yra APS-C dydžio vaizdo daviklis.

*2 1 matymo kampo vertė taikoma 35 mm fotoaparatais, o 2 matymo kampo vertė taikoma skaitmeniniams fotoaparatais su keičiamuoju objektyvu su APS-C dydžio vaizdo davikliu.

*3 Minimalus fokusavimas – tai atstumas nuo vaizdo daviklio iki objekto.

• Atsižvelgiant į objektyvo mechanizmą, židinio nuotolis gali keistis keičiantis fotografavimo atstumui. Pirmiau nurodyti židinio nuotoliai pagrįsti prielaida, kad objektyvas sufokusuotas į begalybę.

Komplekte esantys komponentai Objektyvas (1), priekinis objektyvo dangtelis (1), užpakalinis objektyvo dangtelis (1), objektyvo gaubtas (1), objektyvo dėklas (1), spausdintų dokumentų rinkinys

Dizainas ir specifikacijos gali būti pakeisti be išankstinio įspėjimo.

α yra „Sony Corporation“ prekės ženklas.

Latviski

Šajā lietošanas rokasgrāmātā ir izskaidrots, kā izmantot objektīvus. Visiem objektīviem kopējie piesardzības pasākumi, piemēram, lietošanas norādes, ir aprakstīti atsevišķā dokumentā "Piesardzības pasākumi pirms lietošanas". Pirms objektīva izmantošanas noteikti iepazīstieties ar abiem dokumentiem.

Šis objektīvs ir izstrādāts kameras sistēmas Sony α kamerām ar E tipa stiprinājumu. To nevar izmantot kamerām ar A tipa stiprinājumu. Objektīvu Distagon T * FE 35mm F1.4 ZA kopīgi izstrādāja Carl Zeiss un Sony Corporation, un tas ir paredzēts Sony kamerām ar E tipa stiprinājumu. Šis objektīvs ir ražots saskaņā ar kompānijas Carl Zeiss stingrajiem standartiem un kvalitātes uzraudzības sistēmu.

Izmantojot objektīvu Distagon T * FE 35mm F1.4 ZA ir saderīgs ar 35 mm formāta attēlu sensora diapazonu. Kameru, kas aprīkota ar 35 mm formāta attēlu sensoru, var iestatīt uzņemšanai APS-C formātā. Detalizētu informāciju par savas kameras iestatīšanu skatiet tās lietošanas rokasgrāmātā.

Plašāku informāciju par saderību meklējiet sava reģiona Sony tīmekļa vietnē vai lūdziet to Sony izplatītājam vai vietējā pilnvarotā Sony servisa centrā.

Piezīmes par lietošanu

- Kad nesat kameru ar pievienotu objektīvu, vienmēr cieši turiet gan kameru, gan objektīvu.
- Šis objektīvs nav ūdensdrošs, lai arī tas ir izstrādāts, domājot par putekļnoturību un noturību pret ūdens šļakatām. Ja izmantojat to lietus laikā, nelaujiet ūdens lāsēm nokļūt uz objektīva.

Piesardzības pasākumi attiecībā uz zibspuldzes lietošanu

- Ja izmantojat zibspuldzi, vienmēr noņemiet objektīva saules blendi un objektu uzņemiet, atrodoties vismaz 1 m attālumā no tā. Lietojot noteiktus objektīva un zibspuldzes apvienojumus, objektīvs var daļēji aizsegt zibspuldzes gaismu, kā rezultātā attēla lejasdaļā būs redzama ēna.

Vinjetēšana

- Izmantojot objektīvu, ekrāna stūri ir tumšāki nekā centrs. Lai novērstu šo parādību (vinjetēšanu), aizveriet diafragmu par 1-2 iedaļām.

A Daļu identificēšana

- Objektīva saules blendes atzīme
- Fokusēšanas gredzens
- Diafragmas atzīme
- Diafragmas gredzens
- Diafragmas skala
- Objektīva kontakti*
- Diafragmas klikšķa slēdzis
- Stiprinājuma atzīme

* Neaizietiet objektīva kontaktus.

B Objektīva pievienošana un noņemšana

Lai pievienotu objektīvu (sk. attēlu B-1)

1 Noņemiet aizmugures un priekšējo objektīva vāciņu un kameras korpusa vāciņu.

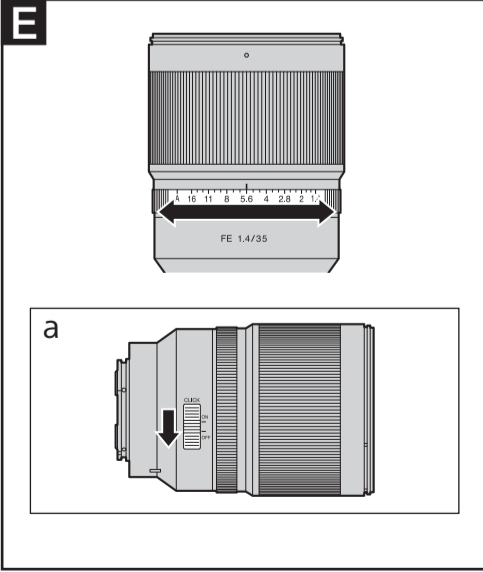
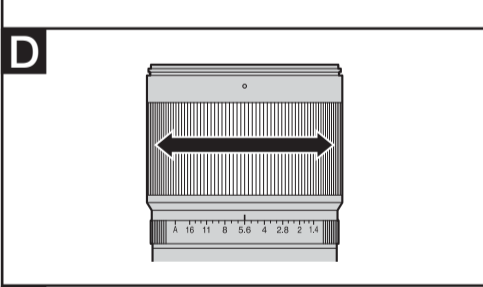
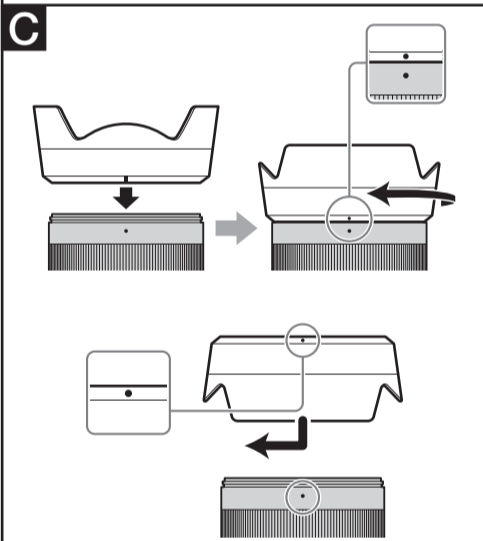
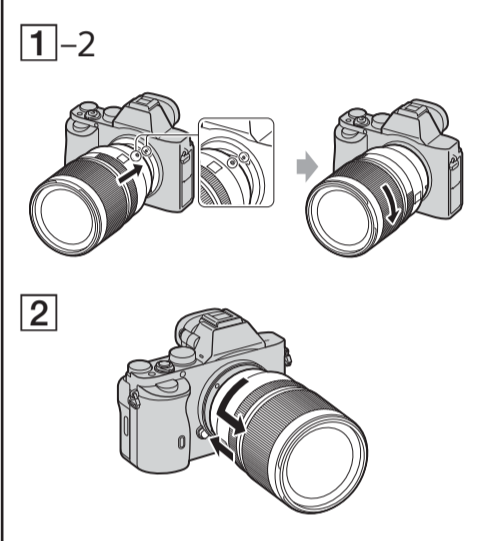
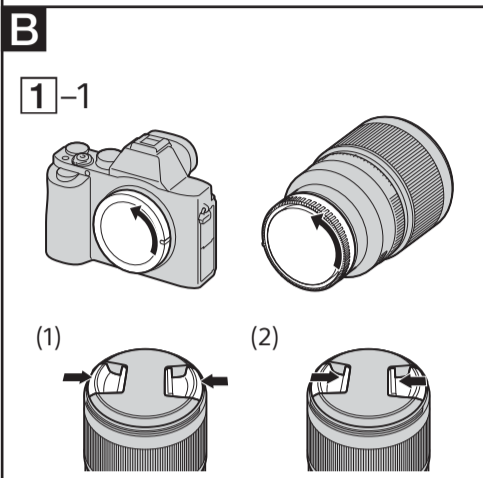
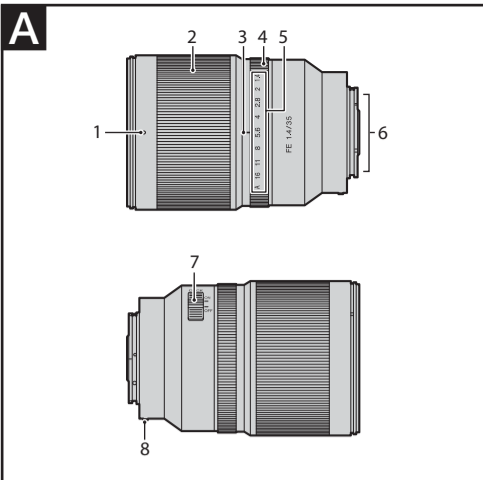
- Priekšējo objektīva vāciņu var pievienot/noņemt divējādi – (1) un (2). Ja pievienojat/noņemat objektīva vāciņu ar piestiprinātu objektīva saules blendi, izmantojiet paņēmienu (2).

2 Savietojiet balto atzīmi uz objektīva korpusa ar balto atzīmi uz kameras (stiprinājuma atzīmi), pēc tam ievietojiet objektīvu kameras stiprinājumā un grieziet to pa labi, līdz tas nofiksējas vietā.

- Objektīva piestiprināšanas laikā nespiediet objektīva atbrīvošanas pogu.
- Nestipriniet objektīvu slīpi.

Lai noņemtu objektīvu (sk. attēlu B-2)

Turot nospiestu objektīva atbrīvošanas pogu uz kameras, grieziet objektīvu pa kreisi līdz atdurei, pēc tam atvienojiet objektīvu.



Latviski

(turpinājums no priekšpusēs)

Objektīva saules blendes pievienošana

Objektīva saules blendi ir ieteicams izmantot, lai samazinātu atspīdumus un nodrošinātu maksimālu attēla kvalitāti.

Savietojiet sarkano līniju uz objektīva saules blendes ar sarkano punktu uz objektīva (saules blendes atzīmi), pēc tam ievietojiet objektīva saules blendi objektīva stiprinājumā un grieziet to pa labi, līdz tā ar klikšķi nofiksējas vietā un sarkanais punkts uz objektīva saules blendes ir savietots ar sarkano punktu uz objektīva.

- Ja izmantojat kameras iebūvēto zibspuldzi vai kameras komplektācijā iekļauto zibspuldzi, noņemiet objektīva saules blendi, lai tā neaizsegtu zibspuldzes gaismu.
- Pirms uzglabāšanas uzlieciet objektīva saules blendi objektīvam otrādi.

Fokusēšana

Fokusēt var trijos veidos.

- Automātiskais fokuss**
Kamera fokusē automātiski.

- DMF (tiešais manuālais fokuss)**

Kad kamera ir veikusi automātisku fokusēšanu, varat veikt precīzus pielāgojumus manuāli.

- Manuālais fokuss**
Jūs fokusējat manuāli.

Detalizētu informāciju par režīmu iestatījumiem skatiet kameras komplektācijā iekļautajā lietošanas rokasgrāmatā.

Ekspozīcijas regulēšana

Savietojot atzīmi A uz diafragmas skalas ar diafragmas atzīmi, kameras tiek iestatīts automātiskais diafragmas režīms, un ekspozīciju iestata kamera. Turklāt, pagriežot diafragmas gredzenu, varat regulēt gaismas daudzumu no f/1.4 līdz f/16.

Manuāla gaismas daudzuma regulēšana

Ja kameras ir iestatīts režīms M vai A, pagrieziet diafragmas gredzenu līdz vēlamajai ekspozīcijai (f skaitlim).

Piezīmes

Filmējot diafragmas klikšķa slēdzi iestatiet stāvokli OFF. (Sk. attēlu **E-a**)

Ja diafragmas klikšķa slēdzis ir iestatīts stāvoklī OFF, tiek samazināta diafragmas gredzena skaņa. (Filmu ierakstīšanai)

Ja filmējot maināt diafragmas vērtību un diafragmas klikšķa slēdzis ir iestatīts stāvoklī ON, tiek ierakstīta diafragmas gredzena skaņa.

Specifikācijas

Produkta nosaukums (modeļa nosaukums)	Distagon T * FE 35mm F1.4 ZA (SEL35F14Z)
Fokusa garums (mm)	35
35 mm formātam atbilstošais fokusa garums*1 (mm)	52,5
Objektīva grupas-elementi	8-12
1. skata leņķis*2	44°
2. skata leņķis*2	63°
Minimālais fokusa attālums*3 (m)	0,3
Maksimālais palielinājums (X)	0,18
Minimālā diafragma	f/16
Filtru diametrs (mm)	72
Izmēri (maksimālais diametrs×garums) (aptuveni, mm)	78,5×112,0
Masa (aptuveni, g)	630
Vibrācijas kompensācijas funkcija	Nē

*1 Atbilst 35 mm formāta fokusa garumam, kad maināms objektīvs ir pievienots digitālajai kameras, kura ir aprīkota ar APS-C formāta attēlu sensoru.

*2 1. skata leņķis atbilst 35 mm kamerām, bet 2. skata leņķis atbilst digitālajām kamerām ar maināmu objektīvu, kuras aprīkotas ar APS-C formāta attēlu sensoru.

*3 Minimālais fokusa attālums ir attālums no attēlu sensora līdz objektam.

- Atkarībā no objektīva mehānisma fokusa garums var mainīties atbilstoši jebkurām fotografēšanas attāluma izmaiņām. Iepriekš norādītie fokusa garumi norādīti pieņemot, ka objektīvs ir fokusēts uz bezgalību.

Iekļautie priekšmeti
Objektīvs (1), priekšējais objektīva vāciņš (1), aizmugurējais objektīva vāciņš (1), objektīva saules blende (1), objektīva maciņš (1), drukātas dokumentācijas komplekts

Dizains un specifikācijas var mainīties bez brīdinājuma.

α ir Sony Corporation preču zīme.

Eesti

See kasutusjuhend selgitab objektīvide kasutamist. Kõigi objektīvide puhul kehtivad ettevaatusabinõud (nt märkused kasutamise kohta) leiate eraldi dokumentist „Ettevaatusabinõud enne kasutamist”. Lugege kindlasti enne objektīvi kasutamist mõlemat dokumenti.

See objektīv on mõeldud Sony α kaamerasüsteemi E-kinnitusega kaameratele. Seda ei saa kasutada A-kinnitusega kaameratele puhul.

Distagon T * FE 35mm F1.4 ZA töötab ühiselt välja Carl Zeiss ja Sony Corporation ning see on mõeldud Sony E-kinnitusega kaameratele. Objektīv on valmistatud Carl Zeissi rangete normide ja kvaliteedi tagamise süsteemi alusel.

Distagon T * FE 35mm F1.4 ZA ühildub 35 mm vormingus pildisensorite sarjaga. 35 mm vormingus pildisensoriga kaamera saab seadistada pildistama APS-C suurus. Kaamera seadistamise üksikasjad leiate selle kasutusjuhendist.

Lisateavet ühilduvuse kohta saate oma piirkonna Sony veebisaidilt, Sony edasimüüjalt või kohalikult volitatud Sony teeninduselt.

Märkused kasutamise kohta

- Kui kannate kaamerat, millele on kinnitatud objektīv, hoidke alati kindlalt kinni nii kaamerast kui ka objektīvist.

- See objektīv pole veekindel, kuigi on valmistatud tolmu- ja pritsmekindlust silmas pidades. Kui kasutate seda vihma käes vms, hoidke veepisad objektīvist eemal.

Ettevaatusabinõud väiklambi kasutamisel

- Väiklambi kasutamisel eemaldage alati valgusvarjuk ja pildistage objektist vähemalt 1 m kaugusel. Teatud objektīvi ja väiklambi kombinatsiooni korral võib objektīv väiklambi valgust osaliselt tõkestada, mistõttu jääb pildi alumisse ossa vari.

Vinjettime

- Objektīvi kasutamisel on ekraani nurgad keskosast tumedamad. Selle nähtuse (nimetatakse vinjettimeks) vähendamiseks sulgege ava 1–2 ühiku võrra.

A Osade tuvastamine

- Valgusvarjuki märk
- Fookusketas
- Ava märk
- Ava võru
- Ava skaala
- Objektīvi kontaktid*
- Ava klõpslüliti
- Kinnituse märk

* Ärge puudutage objektīvi kontakte.

B Objektīvi kinnitamine ja eemaldamine

Objektīvi kinnitamine (vt joonist B–1.)

1 Eemaldage tagumine ja eesmine objektīvikate ning kaamera korpuse kate.

- Saate kinnitada ja eemaldada eesmise objektīvikatte kahel viisil, (1) ja (2). Kui valgusvarjuk on paigaldatud, kasutage objektīvikatte kinnitamiseks/eemaldamiseks meetodit (2).

2 Joondage läätseraami valge märk kaamera valge märgiga (kinnituse märgiga) ning seejärel sisestage objektīv kaamera pessa ja pöörake seda päripäeva, kuni see lukustub.

- Ärge vajutage objektīvi paigaldades kaamera objektīvi vabastamise nuppu.
- Ärge paigaldage objektīvi nurga all.

Objektīvi eemaldamine (vt joonist B–2.)

Hoides kaameral all objektīvi vabastamise nuppu, keerake objektīvi päripäeva, kuni see peatub, ja eemaldage siis objektīv.

C Valgusvarjuki kinnitamine

Helenduse vähendamiseks ja maksimaalse pildikvaliteedi tagamiseks soovitatakse kasutada valgusvarjuki.

Joondage valgusvarjuki punane joon objektīvi punase punktiga (valgusvarjuki märgiga), seejärel sisestage valgusvarjuk objektīvi pessa ja keerake seda päripäeva, kuni see klõpsatab kohale ja valgusvarjuki punane punkt on objektīvi punase punktiga joondatud.

- Integreeritud väiklambi või kaamera kaasas oleva väiklambi kasutamisel eemaldage valgusvarjuk, et vältida väiklambi valguse takistamist.
- Hoiustamisel pange valgusvarjuk tagurpidi objektīvi peale.

D Fokuseerimine

Fokuseerimiseks on kolm võimalust.

- Automaatne fookus**
Kaamera fokuseerib automaatselt.

- DMF (otsene käsifookus)**
Pärast seda, kui kaamera on automaatselt fookuse režiimis fokuseerinud, saate käsitsi peenhäälestust teha.

- Käsifookus**
Käsitsi fokuseerimine.

Vaadake režiimi sätete üksikasju kaamera kaasas olevast kasutusjuhendist.

E Särituse reguleerimine

Kui joondate ava skaalal A ava märgiga, on kaamera seatud automaatselt iirisdiafragma režiimile ja kaamera määrab särituse. Ava võru pöörates saate reguleerida valguse hulka vahemikus f/1.4 ja f/16.

Valguse hulga käsitsi reguleerimine

Pöörake ava võru soovitud säritusele (f-ava), kui kaamera on seatud M- või A-režiimile.

Märkused

Filme salvestades seadke ava klõpslüliti olekusse OFF. (Vt joonist **E-a**)

Kui ava klõpslüliti on olekus OFF; on ava võru heli vaiksem. (Filmi salvestamiseks).

Kui muudate ava väärtust filmi salvestamise ajal ja ava klõpslüliti on olekus ON, salvestatakse ava võru heli.

Tehnilised andmed

Toote nimi (mudeli nimi)	Distagon T * FE 35mm F1.4 ZA (SEL35F14Z)
Fookuskaugus (mm)	35
Võrdväärne 35 mm fookuskaugusega*1 (mm)	52,5
Objektīvi rühmad/elementid	8-12
1. vaatenurk*2	44°
2. vaatenurk*2	63°
Minimaalne fookus*3 (m)	0,3
Maksimaalne suurendus (X)	0,18
Minimaalne ava	f/16
Filtri diameeter (mm)	72
Mõõdud (maksimaalne diameeter × kõrgus) (ligikaudu, mm)	78,5 × 112,0
Kaal (ligikaudu, g)	630
Värisemise kompenseerimise funktsioon	Ei

*1 See on võrdväärne 35 mm vormingus fookuskaugusega, kui objektīv on paigaldatud vahetatavate objektīvidega digitaalkaamerale, millel on APS-C-suurune pildisensor.

*2 1. vaatenurk on 35 mm kaameratele mõeldud väärtus ja 2. vaatenurk on APS-C-suuruses pildisensoriga varustatud vahetatavate objektīvidega digitaalkaameratele mõeldud väärtus.

*3 Minimaalne fookus on kaugus pildisensorist objektīvi.

- Olenevalt objektīvi mehhanismist võib fookuskaugus muutuda iga muudatusega pildistamiskauguses. Ülal antud fookuskaugused eeldavad, et objektīv on fokuseeritud lõpmatusesse.

Kaasatud üksused
Objektīv (1), eesmine objektīvikate (1), tagumine objektīvikate (1), valgusvarjuk (1), objektīvikott (1), trükitud dokumendid

Disaini ja tehnilisi andmeid võidakse ette teatamata muuta.

α on ettevõtte Sony Corporation kaubamärk.