

Εναλλάξιμος φακός

Οδηγίες χρήσης

85mm F2.8 SAM

SAL85F28

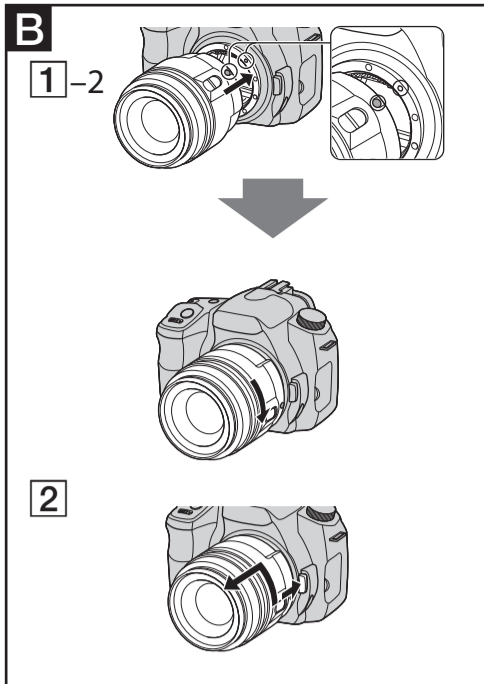
A-mount

©2012 Sony Corporation

<http://www.sony.net/>

4424147010

Εκτυπώθηκε σε ανακυκλωμένο χαρτί, σε ποσοστό 70% και παραπάνω, με μελάνι που βασίζεται σε φυτικά έλαια και δεν περιέχει πτητικές οργανικές ενώσεις (VOC).

**Ελληνικά**

Αυτό το εγχειρίδιο χρήσης περιγράφει πώς να χρησιμοποιείτε τους φακούς. Μπορείτε να βρείτε προφυλάξεις που είναι κοινές σε όλους τους φακούς, όπως σημειώσεις για τη χρήση, στο ξεχωριστό έγγραφο «Προφυλάξεις πριν από τη χρήση». Φροντίστε να διαβάσετε και τα δύο έγγραφα πριν ξεκινήσετε να χρησιμοποιείτε το φακό.

Αυτός ο φακός είναι ένας φακός A-mount που έχει σχεδιαστεί για φωτογραφικές μηχανές Sony α.

Σημειώσεις για τη χρήση

- Όταν μεταφέρετε μια φωτογραφική μηχανή με τοποθετημένο το φακό, πάντα να κρατάτε σταθερά και τη μηχανή και το φακό.
- Μην κρατάτε τη μηχανή από το τμήμα του φακού που προεξέχει κατά τη ρύθμιση της εστίασης.
- Κατά τη χρήση αυτού του φακού με φωτογραφική μηχανή E-mount, προσαρτήστε έναν Προσαρμογέα στερέωσης (πωλείται χωριστά). Μην τοποθετείτε το φακό απευθείας στη μηχανή E-mount καθώς μπορεί να προκαλέσετε ζημιά και στα δύο.

Προφυλάξεις για τη χρήση φλας

Κατά τη χρήση ενσωματωμένου φλας φωτογραφικής μηχανής, πάντα να αφαιρείτε τη θήκη του φακού και να φροντίζετε η λήψη να πραγματοποιείται σε απόσταση τουλάχιστον 1 μέτρον μακριά από το θέμα σας. Με ορισμένους συνδυασμούς φακών και φλας, ο φακός ενδέχεται να εμποδίζει μερικώς το φως από το φλας, με αποτέλεσμα το σχηματισμό σκιάς στο κάτω μέρος της εικόνας.

Βινιετάρισμα

Κατά τη χρήση του φακού, μειώνεται η φωτεινότητα στην περιφέρεια της οθόνης σε σύγκριση με το κέντρο. Για τη μείωση αυτού του φαινομένου (που ονομάζεται βινιετάρισμα), κλείστε το διάφραγμα κατά 1 με 2 stops.

A Παρουσίαση των εξαρτημάτων

1...Δακτύλιος εστίασης 2...Κλίμακα απόστασης
3...Δείκτης απόστασης 4...Επαφές φακού 5...Διακόπτης λειτουργίας εστίασης 6...Δείκτης κουμπώματος

B Τοποθέτηση και αφαίρεση του φακού

Για την τοποθέτηση του φακού (βλ. την εικόνα B-1.)

- 1** Αφαιρέστε το πίσω και το μπροστινό κάλυμμα του φακού και το κάλυμμα σώματος της φωτογραφικής μηχανής.

Μπορείτε να τοποθετήσετε/αφαιρέσετε το μπροστινό κάλυμμα του φακού με δύο τρόπους, (1) και (2).

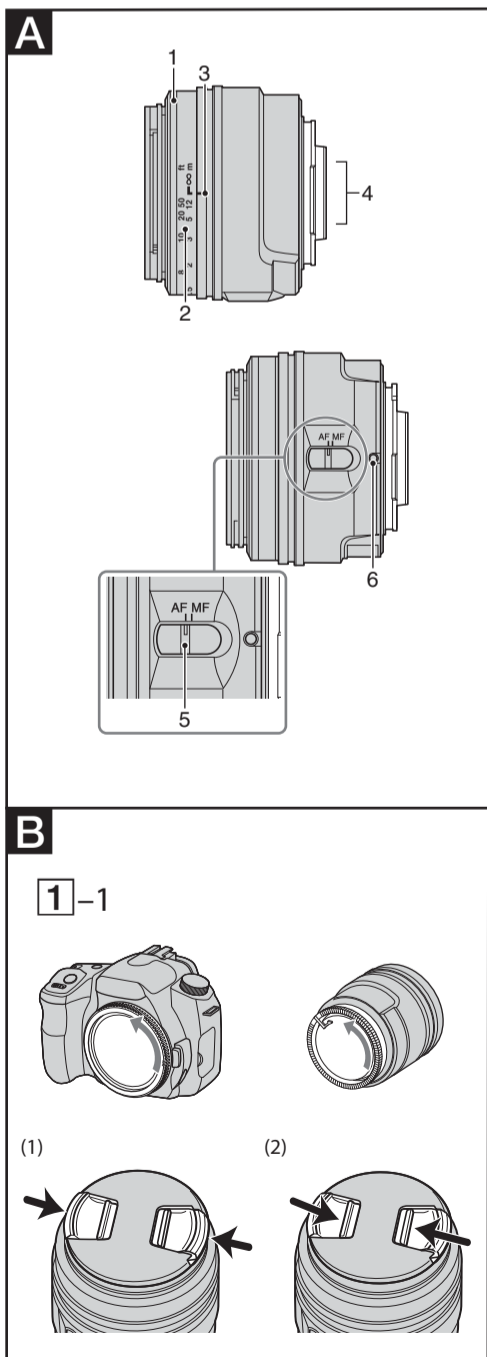
Κατά την τοποθέτηση/αφαίρεση του καλύμματος του φακού με τοποθετημένη τη θήκη φακού, χρησιμοποιήστε τη μέθοδο (2).

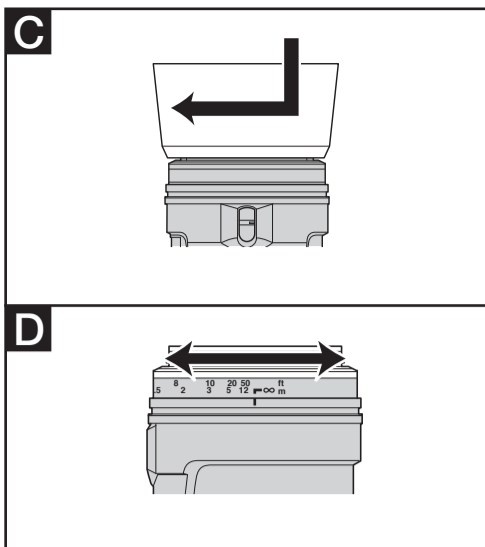
- 2** Ευθυγραμμίστε τον πορτοκαλί δείκτη στο σώμα του φακού με τον πορτοκαλί δείκτη στη φωτογραφική μηχανή (δείκτης κουμπώματος) και, στη συνέχεια, τοποθετήστε το φακό στο στήριγμα της μηχανής και περιστρέψτε τον δεξιόστροφα μέχρι να ασφαλίσει.

- Μην πατήσετε το κουμπί απελευθέρωσης του φακού στη φωτογραφική μηχανή κατά την τοποθέτηση του φακού.
- Μην τοποθετείτε το φακό υπό γωνία.

Για την αφαίρεση του φακού (βλ. την εικόνα B-2.)

Ενώ κρατάτε πατημένο το κουμπί απελευθέρωσης του φακού στη φωτογραφική μηχανή, περιστρέψτε το φακό αριστερόστροφα μέχρι να σταματήσει και, στη συνέχεια, αφαιρέστε το φακό.





C Τοποθέτηση της θήκης φακού

Συνιστάται να χρησιμοποιείτε μια θήκη φακού για να μειώσετε την αναλαμπή και να διασφαλίσετε τη μέγιστη δυνατή ποιότητα εικόνας.

Τοποθετήστε τη θήκη φακού στο στήριγμα στην άκρη του σώματος του φακού και περιστρέψτε τη θήκη φακού δεξιόστροφα μέχρι να κουμπώσει στη θέση της.

- Κατά τη χρήση ενσωματωμένου φλας φωτογραφικής μηχανής, αφαιρέστε τη θήκη φακού για να μην εμποδίζεται το φως από το φλας.
- Κατά την αποθήκευση, τοποθετήστε τη θήκη φακού ανάποδα επάνω στο φακό.

D Εστίαση

Όταν είναι επιλεγμένη η λειτουργία AF (Αυτόματη εστίαση), η φωτογραφική μηχανή εστιάζει αυτόματα.

- Μην αγγίζετε τον περιστρεφόμενο δακτύλιο εστίασης κατά την αυτόματη εστίαση της φωτογραφικής μηχανής.
- Δεν μπορείτε να χρησιμοποιήσετε τη λειτουργία άμεσης χειροκίνητης εστίασης της φωτογραφικής μηχανής με αυτόν το φακό. (Κάποιες φωτογραφικές μηχανές δεν διαθέτουν λειτουργία άμεσης χειροκίνητης εστίασης. Αν η φωτογραφική μηχανή σας διαθέτει αυτήν τη λειτουργία, αυτός ο περιορισμός περιγράφεται στο εγχειρίδιο χρήσης της μηχανής, στην ενότητα για την εστίαση).
- Δεν μπορείτε να χρησιμοποιήσετε το κουμπί AF/MF της φωτογραφικής μηχανής για να ελέγξετε τις λειτουργίες AF/MF με αυτόν το φακό. (Κάποιες φωτογραφικές μηχανές δεν διαθέτουν κουμπί AF/MF. Αν η φωτογραφική μηχανή σας διαθέτει αυτό το κουμπί, αυτός ο περιορισμός περιγράφεται στο εγχειρίδιο χρήσης της μηχανής, στην ενότητα για την εστίαση).

Στη λειτουργία MF (Χειροκίνητη εστίαση), μπορείτε να εστιάσετε περιστρέφοντας το δακτύλιο εστίασης και κοιτώντας μέσα από το εικονοσκόπιο. (Βλ. την εικόνα **D**.)

- Το σημάδι εστίασης στο εικονοσκόπιο υποδεικνύει την τρέχουσα κατάσταση εστίασης.

Για εναλλαγή μεταξύ λειτουργίας AF (Αυτόματη εστίαση) και MF (Χειροκίνητη εστίαση)

Μπορείτε να κάνετε εναλλαγή μεταξύ αυτόματης εστίασης και χειροκίνητης εστίασης χρησιμοποιώντας το διακόπτη λειτουργίας εστίασης στο φακό. Βεβαιωθείτε ότι έχετε τοποθετήσει το διακόπτη λειτουργίας εστίασης (μοχλό) της φωτογραφικής μηχανής στη θέση AF.

- Για χειροκίνητη εστίαση, βεβαιωθείτε ότι έχετε τοποθετήσει το διακόπτη λειτουργίας εστίασης του φακού στη θέση MF. Η περιστροφή του δακτυλίου εστίασης με δύναμη χωρίς την εναλλαγή στη θέση MF μπορεί να προκαλέσει ζημιά στο δακτύλιο εστίασης.

Λήψεις με απόσταση το άπειρο σε λειτουργία MF

Ο μηχανισμός εστίασης περιστρέφεται ελαφρώς πέραν του απείρου για να παράσχει εστίαση με ακρίβεια σε διάφορες θερμοκρασίες λειτουργίας. Πάντα να επιβεβαιώνετε την ευκρίνεια της εικόνας μέσω του εικονοσκοπίου, ειδικά όταν ο φακός είναι εστιασμένος κοντά στο άπειρο.

Τεχνικά χαρακτηριστικά

Όνομα (Όνομα μοντέλου)	85mm F2,8 SAM (SAL85F28)
Εστιακή απόσταση ισοδύναμη με μορμά 35 mm*1 (mm)	127,5
Ομάδες-στοιχεία φακού	4-5
Γωνία προβολής 1*2	29°
Γωνία προβολής 2*2	19°
Ελάχιστη εστίαση*3(m)	0,6
Μέγιστη μεγέθυνση (x)	0,2
Ελάχιστο f-stop	F22
Διάμετρος φίλτρου (mm)	55
Διαστάσεις (μέγιστη διάμετρος x ύψος) (Κατά προσέγγιση, mm)	70 x 52
Βάρος (Κατά προσέγγιση, g)	175

*1 Η εστιακή απόσταση ισοδύναμη με μορμά 35 mm που αναφέρεται παραπάνω αφορά ψηφιακές φωτογραφικές μηχανές με εναλλάξιμο φακό που είναι εξοπλισμένες με αισθητήρα εικόνας μεγέθους APS-C.

*2 Η γωνία προβολής 1 είναι για φωτογραφικές μηχανές με μορμά 35 mm και η γωνία προβολής 2 είναι για ψηφιακές φωτογραφικές μηχανές με εναλλάξιμο φακό που είναι εξοπλισμένες με αισθητήρα εικόνας μεγέθους APS-C.

*3 Ελάχιστη εστίαση είναι η κοντινότερη απόσταση από τον αισθητήρα εικόνας έως το θέμα.

- Αυτός ο φακός είναι εξοπλισμένος με έναν κωδικοποιητή απόστασης. Ο κωδικοποιητής απόστασης επιτρέπει μετρήσεις μεγαλύτερης ακρίβειας (ADD) με χρήση φλας που είναι συμβατό με ADI.

- Ανάλογα με τον μηχανισμό του φακού, η εστιακή απόσταση μπορεί να αλλάξει με τυχόν αλλαγή της απόστασης λήψης. Στην εστιακή απόσταση θεωρείται ότι ο φακός είναι εστιασμένος στο άπειρο.

Στοιχεία που περιλαμβάνονται
 Φακός (1), Μπροστινό κάλυμμα φακού (1), Πίσω κάλυμμα φακού (1), Θήκη φακού (1), Σετ έντυπης τεκμηρίωσης
 Η σχεδίαση και τα τεχνικά χαρακτηριστικά υπόκεινται σε αλλαγές χωρίς προειδοποίηση.

Το **α** είναι εμπορικό σήμα της Sony Corporation.