

Keičiamasis objektyvas  
Maināms objektīvs  
Vahetatav objektīvi

Naudojimo instrukcijos  
Lietošanas instrukcijas  
Kasutusjuhend

70-300mm F4.5-5.6 G SSM II



A-mount

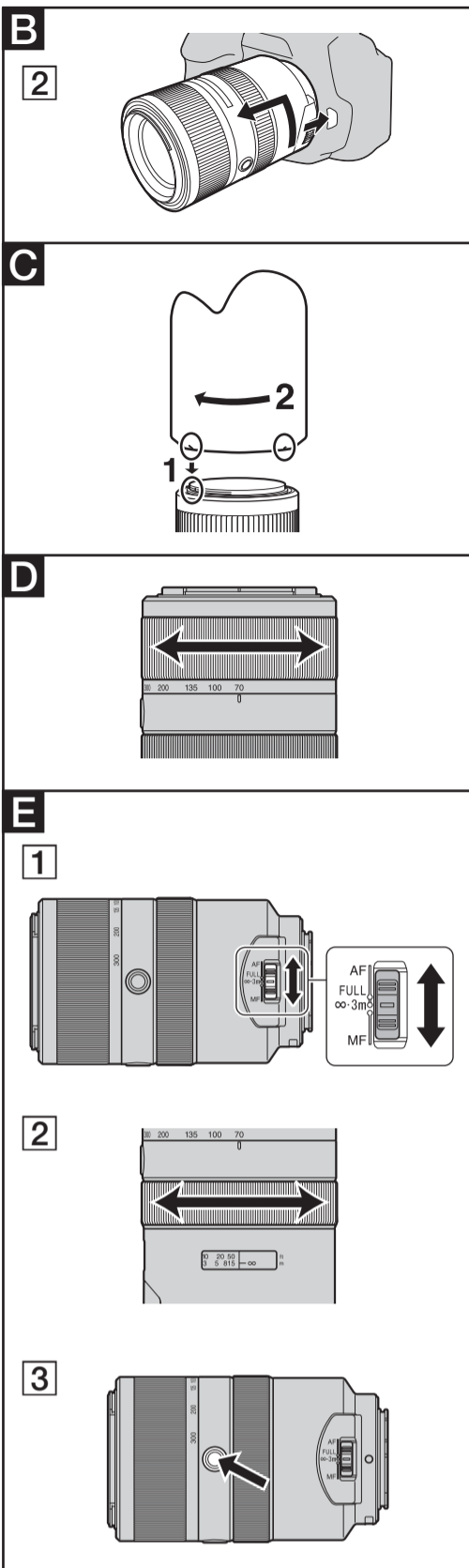
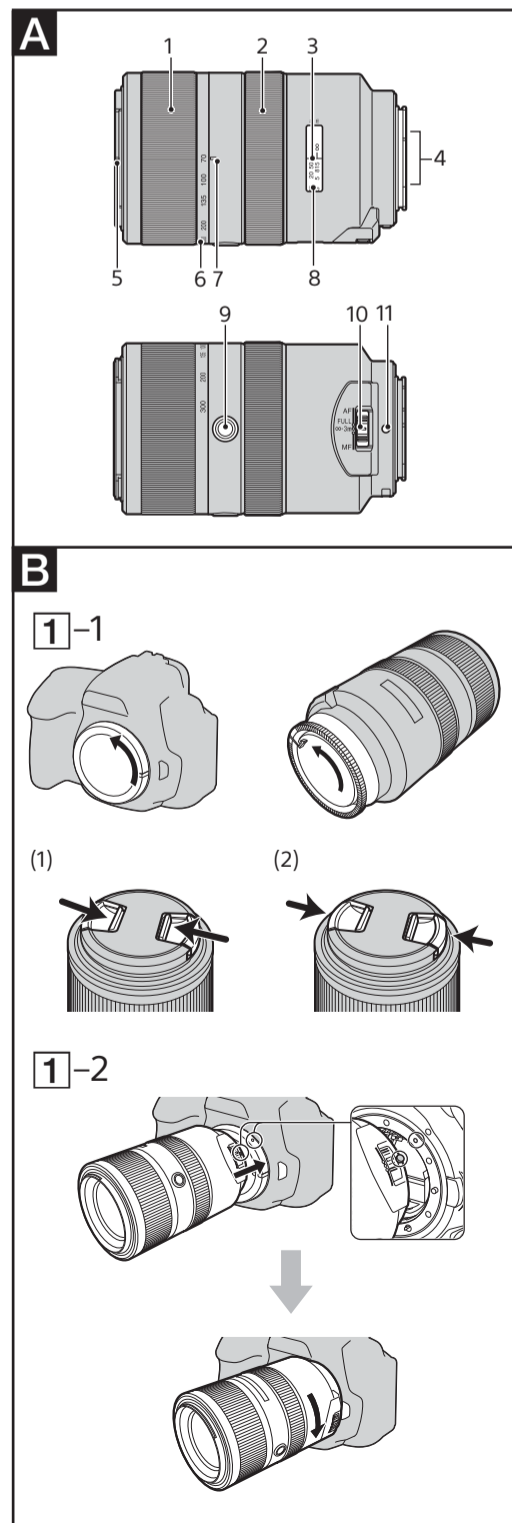
©2015 Sony Corporation

SAL70300G2

http://www.sony.net/



4563297010



## Lietuvių

Šiame vadove rasite informacijos, kaip naudoti kiekvieną objektyvą. Objektyvams taikomos atsargumo priemonės, pavyzdžiui, pastabos dėl naudojimo, pateikiamos atskirame dokumente „Atsargumo priemonės, kurių reikia imtis prieš naudojimą“. Prieš naudodami objektyvą būtina perskaitykite abu dokumentus.

Tai „A tipo tvirtinimo“ objektyvas, kurį galima naudoti su „Sony“ α fotoaparatais.

## Pastabos dėl naudojimo

- Jei norite naudoti šį objektyvą su „E tipo tvirtinimo“ fotoaparatu, sumontuokite atskirai parduodamą montavimo adapterį. Nemonuokite objektyvo tiesiai prie „E tipo tvirtinimo“ fotoaparato, nes galite sugadinti abu įrenginius.
- Kai nešate fotoaparata su pritvirtintu objektyvu, tvirtai laikykite ir fotoaparata, ir objektyvą.
- Objektyvo nelaikykite paėmę už jokios priartinant išsikišančios dalies.
- Šis objektyvas nėra atsparus vandeniui, tačiau jį kuriant buvo atsižvelgiama į atsparumą dulkems ir vandens purslams. Jei naudosite lyjant lietu ir pan., saugokite objektyvą nuo vandens lašų.

## Atsargumo priemonės naudojant blykstę

Jei naudojate įmontuotą fotoaparato blykstę, būtina nuimkite objektyvo gaubtą. Naudojant tam tikrus objektyvų / blyksčių derinius, objektyvas gali iš dalies užblokuoti blykstės šviesą ir dėl to vaizdo apačioje gali būti matomas šešėlis.

## Vinjetavimas

Kai naudojate objektyvą, ekrano kampai pasidaro tamsesni nei centras. Norėdami sumažinti šį reiškinį (vadinamą vinjetavimu), pridarykite diafragmą 1-2 padalomis.

## A Dalių pavadinimai

- Priartinimo žiedas
- Fokusavimo žiedas
- Atstumo matavimo žymė
- Objektyvo kontaktai
- Objektyvo gaubto žymė
- Židinio nuotolio skalė
- Židinio nuotolio indeksas
- Atstumo matavimo skalė
- Fokusavimo užlaikymo mygtukas
- Fokusavimo režimo / diapazono jungiklis
- Tvirtinimo žymė

## B Objektyvo uždėjimas / nuėmimas

### Kaip uždėti objektyvą (žr. B-1 pav.)

- Nuimkite užpakalinį ir priekinį objektyvo dangtelius ir fotoaparato korpuso dangtelį.
  - Priekinį objektyvo dangtelį galima uždėti / nuimti dviem būdais – (1) ir (2). Kai norint nuimti / uždėti objektyvo dangtelį yra uždėtas objektyvo gaubtas, reikia naudoti (2) būdą.

- Sulygiuokite ant objektyvo cilindro esančią oranžinę žymę su ant fotoaparato esančia oranžine žyme (tvirtinimo žyme), tada objektyvą įkiškite į fotoaparato jungtį ir sukite jį pagal laikrodžio rodyklę, kol jis sustos, tada jį ištraukite.
  - Dėdami objektyvą nespauskite fotoaparato objektyvo atleidimo mygtuko.
  - Nekiškite objektyvo kampu.

### Kaip nuimti objektyvą (žr. B-2 pav.)

Laikydami nuspaudę fotoaparato objektyvo atleidimo mygtuką, sukite objektyvą prieš laikrodžio rodyklę, kol jis sustos, tada jį ištraukite.

## C Objektyvo gaubto uždėjimas

Rekomenduojama naudoti objektyvo gaubtą, norint sumažinti šviesos blyksnių efektą ir užtikrinti geriausią vaizdo kokybę.

Raudoną liniją ant objektyvo gaubto sulygiuokite su raudonu tašku ant objektyvo (objektyvo gaubto žyme). Sukite gaubtą pagal laikrodžio rodyklę, kol raudonas taškas ant gaubto sutaps su raudonu tašku ant objektyvo ir jis spragtelėdamas užsifiksuos.

- Tinkamai pritvirtinkite objektyvo gaubtą. Priešingu atveju objektyvo gaubtas gali kliudyti norimam efektui arba matyti nuotraukose.
- Kai fotoaparato nenaudojate, objektyvo gaubtą apsuokite ir atbulą užmaukite ant objektyvo.

## D Priartinimas

Pasuokite priartinimo žiedą iki norimo židinio nuotolio.

## E Fokusavimas

### Kaip nustatyti AF / MF (automatinis fokusavimas / rankinis fokusavimas) ir fokusavimo diapazoną (AF diapazonas)

Fokusavimo režimą galima perjungti iš AF į MF ir atvirkščiai ant objektyvo. AF režimu taip pat galima pasirinkti fokusavimo diapazoną (AF diapazonas). Norėdami fotografuoti AF režimu, fokusavimo režimą nustatykite kaip AF tiek fotoaparate, tiek ant objektyvo ir ant objektyvo pasirinkite fokusavimo diapazoną (AF diapazoną). Kai fotoaparatas arba objektyvas (arba jie abu) nustatyti kaip MF, galima fotografuoti MF režimu.

### Kaip nustatyti fokusavimo režimą ant objektyvo (žr. E-1 pav.)

Fokusavimo režimo / diapazono jungiklį paslinkite į atitinkamo režimo padėtį (AF arba MF), o kai pasirinktas AF – į atitinkamą fokusavimo diapazono (AF diapazono) padėtį.

- Kai naudojate AF, atsižvelgdami į atstumą iki objekto fokusavimo režimo / diapazono jungikliu pasirinkite fokusavimo diapazoną iš toliau nurodytų parinkčių. Nustatius fokusavimo diapazoną galima sparčiau sufokusuoti. Tai naudinga, kai fotografavimo diapazonas ribotas.
  - FULL: atstumo limitas nėra. AF veikia visame diapazone.
  - ∞-3m: AF veikia nuo 3,0 m iki begalybės.
- Kai naudojate MF, žiūrėdami pro vaizdo iešiklį sukite fokusavimo žiedą, kad sureguliuotumėte fokusavimą, ir t. t. (žr. E-2 pav.)

### Kaip naudoti fotoaparata, kuriame yra AF / MF valdymo mygtukas

- Kai ir fotoaparatas, ir objektyvas nustatyti kaip AF, paspausdami AF / MF valdymo mygtuką, AF perjunkite į MF.
- Kai fotoaparatas nustatytas kaip MF, o objektyvas nustatytas kaip AF, paspausdami AF / MF valdymo mygtuką, MF perjunkite į AF.

## Tiesioginis rankinis fokusavimas (DMF)

Kai fokusavimo nuostata užfiksuota kaip AF-A (automatinis fokusavimas) arba AF-S (vieno kadro automatinis fokusavimas), sukdami fokusavimo žiedą nustatykite tinkamą DMF.

- DMF negalima naudoti šiais atvejais:
  - kai vaizdas nesufokusuotas;
  - kai pasirinktas AF-C (nepertaukiamas automatinis fokusavimas);
  - kai nepertaukiamai įrašant AF-A režimu fokusavimas patvirtinamas antrajai nuotraukai padaryti.

## Fotografavimas ties begalybės riba

### MF režimu

Fokusavimo mechanizmas pasisuka šiek tiek toliau nei begalybė, kad fokusavimas būtų tikslesnis esant įvairiai dirbinei temperatūrai. Visada įsitikinkite, kad vaizdas ryškus, žiūrėdami per vaizdo iešiklį ir pan., ypač tada, kai objektyvas sufokusuotas arti begalybės.

### Fokusavimo užlaikymo mygtukas

#### (žr. E-3 pav.)

Nuspaudus fokusavimo užlaikymo mygtuką, automatinio fokusavimo funkcija pristabdoma ir fokusavimas užfiksuojamas fotografavimui. Fokusavimo užlaikymo mygtuko funkciją galima keisti tuose fotoaparatuose, kuriuose yra pasirinktinių funkcijų galimybė. Daugiau informacijos ieškokite fotoaparato vadove.

## Specifikacijos

Pavadinimas (modelio pavadinimas)	70-300mm F4.5-5.6 G SSM II (SAL70300G2)
Židinio nuotolis (mm)	70-300
35 mm atitinkantis židinio nuotolis*1 (mm)	105-450
Objektyvo grupės / elementai	11-16
1 matymo kampas*2	34°-8°10'
2 matymo kampas*2	23°-5°20'
Minimalus fokusavimas*3 (m)	1,2
Maksimalus padidinimas (kart.)	0,25
Minimalus F sustojimas	f/22-f/29
Filtro diametras (mm)	62
Matmenys (didžiausias skersmuo × aukštis) (apytiksl., mm)	82,5 × 135,5
Svoris (apytiksl., g)	750

\*1 Tai 35 mm formato židinio nuotolio ekvivalentas, kai tvirtinama prie skaitmeninio fotoaparato su keičiamuoju objektyvu, kuriame yra APS-C dydžio vaizdo daviklis.

\*2 1 matymo kampo vertė paremta 35 mm formato fotoaparatais, o 2 matymo kampo vertė paremta skaitmeniniais fotoaparatais su keičiamaisiais objektyvais, kuriuose yra APS-C dydžio vaizdo daviklis.

\*3 Minimalus fokusavimas – tai atstumas nuo vaizdo daviklio iki objekto.

- Objektyve įmontuotas atstumo daviklis. Atstumo daviklis leidžia atlikti tikslesnius matavimus (ADI), naudojant blykstę.
- Atsižvelgiant į objektyvo mechanizmą, židinio nuotolis gali keistis keičiantis fotografavimo atstumui. Nurodytas židinio nuotolis pagrįstas prielaida, kad objektyvas sufokusuotas į begalybę.

Komplekte esantys komponentai  
Objektyvas (1), priekinis objektyvo dangtelis (1), užpakalinis objektyvo dangtelis (1), objektyvo gaubtas (1), objektyvo dėklas (1), spausdintų dokumentų rinkinys  
Dizainas ir specifikacijos gali būti pakeisti be išankstinio įspėjimo.

α ir G yra „Sony Corporation“ prekių ženklai. Bendrovių pavadinimai ir bendrovių gaminių pavadinimai yra tų bendrovių prekių ženklai arba registruotieji prekių ženklai.

## Latviski

Šajā rokasgrāmatā atradīsiet informāciju par katru objektīvu izmantošanu. Objektīviem kopējie piesardzības pasākumi, piemēram, lietošanas norādes, ir aprakstīti šajā "Piesardzības pasākumi pirms lietošanas" atsevišķā lapā. Pirms objektīva izmantošanas noteikti iepazīstieties ar abiem dokumentiem.

Šis objektīvs ir izstrādāts kamerām ar A tipa stiprinājumu, kuru var izmantot Sony α kamerām.

## Piezīmes par lietošanu

- Ja šo objektīvu izmantojat kamerai ar E tipa stiprinājumu, pievienojiet atsevišķi nopērkamu stiprinājuma adapteri. Nepievienojiet objektīvu tieši kamerai ar E tipa stiprinājumu, jo šādi var sabojāt abas šīs ierīces.
- Pārnēsājot kameru ar pievienotu objektīvu, stingri turiet gan kameru, gan objektīvu.
- Neturiet nevienu objektīva daļu, kas tālummaiņas laikā tiek izvirzīta.
- Šis objektīvs nav ūdensdrošs, lai arī tas ir izstrādāts, domājot par putekļnoturību un noturību pret ūdens šļakatām. Ja izmantojat to lietus laikā, nelaujiet ūdens lāsēm nokļūt uz objektīva.

## Piesardzības pasākumi attiecībā uz zibspuldzes lietošanu

Pirms lietojat kameras iebūvēto zibspuldzi, noteikti noņemiet objektīva saules blendi. Lietojot noteiktas objektīva/zibspuldzes kombinācijas, objektīvs var daļēji aizsegt zibspuldzes gaismu, kā rezultātā attēla lejasdaļā būs redzama ēna.

## Vinjetēšana

Izmantojot objektīvu, ekrāna stūri ir tumšāki nekā centrs. Lai novērstu šo parādību (vinjetēšanu), aizveriet diafragmu par 1-2 iedaļām.

## A Daļu nosaukumi

- Tālummaiņas gredzens
- Fokusēšanas gredzens
- Attāluma rādītājs
- Objektīva kontakti
- Objektīva saules blendes atzīme
- Fokusa garuma skala
- Fokusa garuma atzīme
- Attāluma skala
- Fokusa aizturēšanas poga
- Fokusa režīma/diapazona slēdzis
- Stiprinājuma atzīme

## B Objektīva pievienošana/ noņemšana

### Lai pievienotu objektīvu (sk. attēlu B-1)

- Noņemiet aizmugures un priekšējo objektīva vāciņu un kameras korpusa vāciņu.

- Objektīva priekšējo vāciņu varat pievienot/ noņemt divējādi – (1) un (2). Ja pievienojat/ noņemat objektīva vāciņu ar piestiprinātu objektīva saules blendi, izmantojiet paņēmienu (2).

- Savienojiet oranžo atzīmi uz objektīva korpusa ar oranžo atzīmi uz kameras (stiprinājuma atzīmi), pēc tam ievietojiet objektīvu kameras stiprinājumā un grieziet to pulksteņrādītāju kustības virzienā, līdz tas nofiksējas savā vietā.

- Objektīva piestiprināšanas laikā nespiediet objektīva atbrīvošanas pogu.
- Nestipriniet objektīvu slīpi.

