

Cserélhető objektív

Használati utasítás

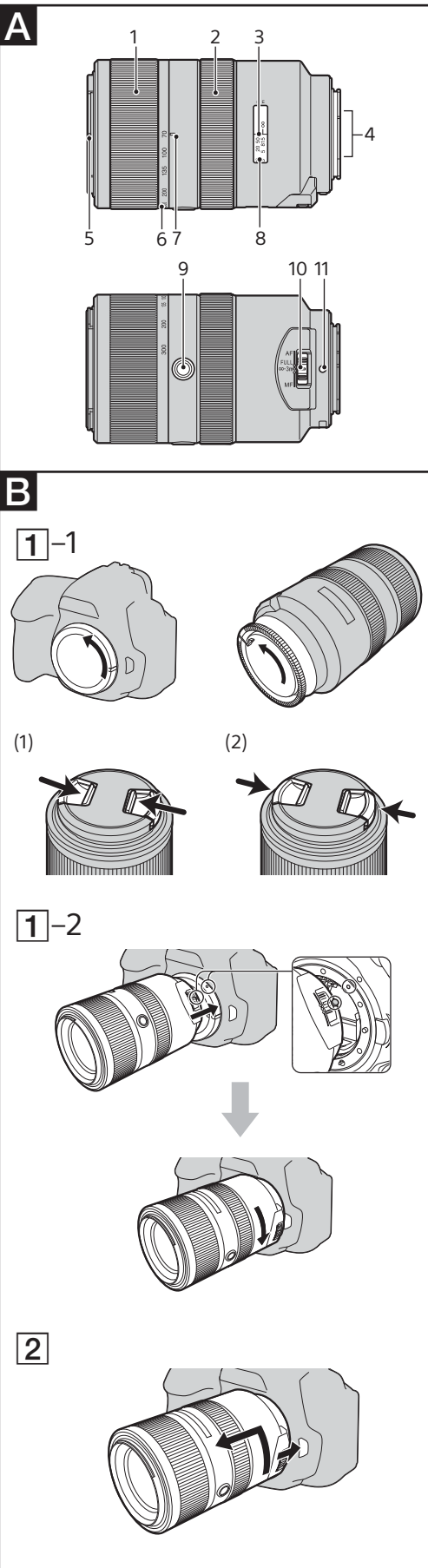
70-300mm F4.5-5.6 G SSM II



A-csatlakozó

©2015 Sony Corporation

SAL70300G2

<http://www.sony.net/>


Magyar

Mindegyik objektív használatáról talál információt ebben a használati útmutatóban. A mindenféle objektívre vonatkozó óvintézkedések – például a megfelelő használatra vonatkozó megjegyzések – a „Használatbavétel előtti óvintézkedések” című külön dokumentumban találhatóak. Az objektívek használatbavétele előtt mindkét dokumentumot olvassa el.

Ez az objektív A-csatlakozóval rendelkező Sony α fényképezőgépekhez készült.

A használattal kapcsolatos megjegyzések

- Amennyiben E-csatlakozós fényképezőgéppel használja ezt az objektívet, szereljen fel külön megvásárolható csatlakoztató adaptert. Ne csatlakoztassa az objektívet közvetlenül az E-csatlakozós fényképezőgéphez, mert kárt tehet mindkettőben.
- Ha a felszerelt objektívvel együtt mozgatja a fényképezőgépet, győződjön meg arról, hogy biztosan fogja a fényképezőgépet és az objektívet is.
- Ne fogja egyik olyan részét se az objektívnek, amely zoomolásakor mozog.
- Az objektív nem vízálló, bár kialakításának köszönhetően megakadályozza a por és a fröccsenő folyadékok bejutását. Ha esőben vagy más nedves környezetben használja, ügyeljen arra, hogy ne kerüljenek nedvességcseppek az objektívre.

Óvintézkedések a vaku használatához

Beépített vaku használatának esetén győződjön meg arról, hogy eltávolította a napellenzőt. Bizonyos objektívek és vakuk együttes használata esetén az objektív részlegesen blokkolhatja a vaku fényét, aminek következtében árnyék keletkezhet a kép alján.

Élsötétedés

Az objektív használata esetén a képernyő sarkai sötétebbek lesznek a középpontnál. Ez az angolul vignettingnek nevezett jelenség a blende 1-2 fokkal zárásával csökkenthető.

A Az alkatrészek neve

- 1...Zoomgyűrű 2...Fókuszgyűrű 3...Távolságjelző
4...Objektívcsatlakozók 5...Napellenzőjelző
6...Gyújtótávolsági skála 7...Gyújtótávolsági jelző
8...Távolsági skála 9...Fókuszrögzítő gomb
10...Fókuszálási mód/tartomány kapcsolója
11...Csatlakoztatási jelző

B Az objektív felszerelése/eltávolítása

Az objektív felszerelése (lásd: B-1 jelű ábra)

- 1** Távolítsa el az objektív első és hátsó sapkáját, illetve a fényképezőgép ház sapkáját.

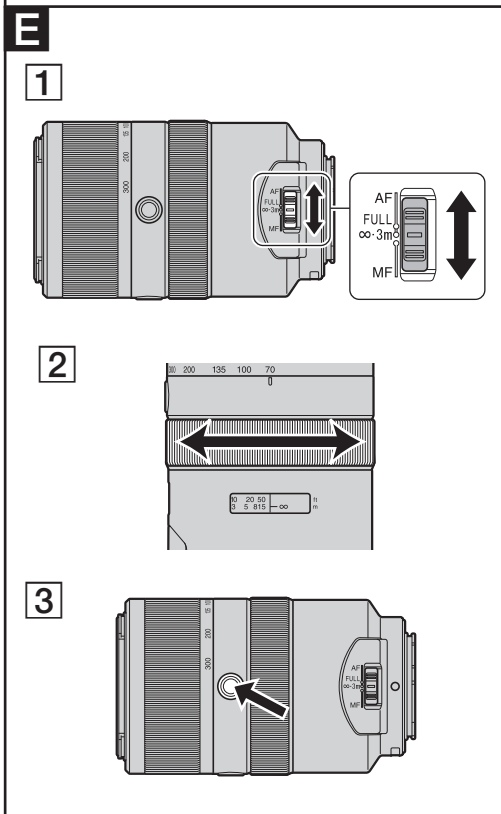
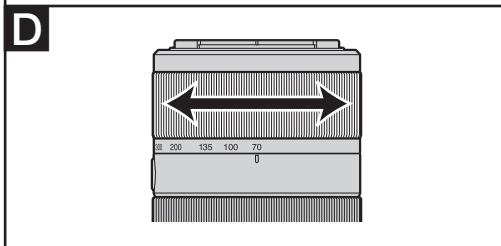
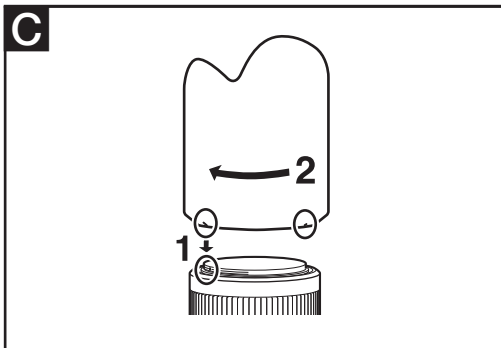
- Az első objektívsapka kétféleképpen szerelhető fel és le, lásd az (1) és a (2) jelű ábrát. Ha a napellenző is csatlakoztatva van, a (2) módon kell rögzíteni és kioldani az objektívsapkát.

- 2** Igazítsa egymáshoz az objektív közgyűrűjén, és a fényképezőgépén található narancssárga jelzést (csatlakozási jelző), ezután illessze a fényképezőgép csatlakozójába az objektívet, végül forgassa el az óramutató járásával egyező irányba, amíg a zár működésbe nem lép.

- Az objektív felszerelése közben ne nyomja meg a fényképezőgépén az objektívkioldó gombot.
- Ne próbálja meg ferdén felszerelni az objektívet.

Az objektív eltávolítása (lásd: B-2 jelű ábra)

A fényképezőgép objektívkioldó gombjának megnyomása és nyomva tartása közben ütközésig forgassa az objektívet az óramutató járásával ellenkező irányba, majd vegye le az objektívet.



C A napellenző felszerelése

A csillogás mérséklése és a maximális képminőség elérése érdekében célszerű a napellenzőt is használni.

Igazítsa a napellenzőn található piros csíkot az objektívén található piros ponthoz (napellenzőjelző). Forgassa a napellenzőt az óramutató járásával megegyező irányba addig, amíg a napellenzőn található piros csík és az objektív piros pontja találkozik, és a helyére kerül.

- Megfelelően szerelje fel a napellenzőt. Ellenkező esetben a napellenző befolyásolhatja a kívánt hatás elérését, vagy meglátszódhat a képeken.
- Tároláshoz fordítsa meg a napellenzőt és szerelje fel az objektívre fordított irányban.

D Zoomolás

Forgassa a zoomgyűrűt a kívánt gyújtótávolság eléréséig.

E Élességállítás

AF/MF (autofókusz/kézi fókusz) és fókusztartomány (AF-tartomány) beállítása

A fókuszálási mód AF és MF között váltható az objektíven. AF módban a fókusztartomány (AF-tartomány) is kiválasztható. AF módban fényképezéshez állítsa a fókuszálási módot AF-re a fényképezőgépen és az objektíven is, és válassza ki a fókusztartományt (AF-tartományt) az objektíven. Fényképezhet MF módban is, ha a fényképezőgép vagy az objektív MF módra van beállítva.

A fókuszálási mód beállítása az objektíven (lásd: E-1 jelű ábra)

Állítsa a fókuszálási mód/tartomány kapcsolóját a megfelelő üzemmódra (AF vagy MF), illetve AF mód választása esetén a megfelelő fókusztartományra (AF-tartományra).

- AF módban a tárgy távolságától függően válassza ki az alábbiak közül a fókusztartományt a fókuszálási mód/tartomány kapcsolójával. A fókusztartomány beállítása lehetővé teszi a gyorsabb az élességállítást. Ez hasznos lehet, ha a fényképezéshez korlátozott idő áll rendelkezésre.
 - FULL: Nincs távolságra vonatkozó korlátozás. Az AF a teljes tartományban működik.
 - ∞-3m: Az AF 3,0 m-től a végtelenig működik.
- MF módban a fókusz beállításához fordítsa el a fókuszgyűrűt, miközben kitekint a képkeresőn stb. (lásd: E-2 jelű ábra).

Az AF/MF kezelőgombbal felszerelt fényképezőgépek használata

- AF-ről MF-re váltáshoz nyomja meg az AF/MF kezelőgombot, amikor a fényképezőgép és az objektív is AF módra van állítva.
- MF-ről AF-re váltáshoz nyomja meg az AF/MF kezelőgombot, amikor a fényképezőgép MF, az objektív pedig AF módra van állítva.

Közvetlen kézi fókuszálás (DMF)

Fordítsa a fókuszgyűrűt a megfelelő DMF beállításhoz, amikor a fókusz AF-A-ra (automatikus autofókusz) vagy AF-S-re (egyszeri autofókusz) van állítva.

- A DMF nem használható az alábbi esetekben:
 - Ha a kép nincs fókuszban
 - Ha AF-C (folyamatos autofókusz) van beállítva
 - Ha AF-A módban folyamatos felvétel alatt a fókusz megerősítése megtörtént a második fotóhoz

Fényképezés végtelen fókusz távolsággal MF módban

Az élességállítási szerkezet enyhén a végtelen után fordul, hogy pontos élességállítást biztosítson a különféle működési hőmérsékletek alatt. Mindig erősítse meg a kép élességét a képkereső használatával stb., különösképpen amikor az objektív a végtelenhez közelítve fókuszál.

Fókuszrögzítő gomb (lásd: E-3 jelű ábra)

A fókuszrögzítő gomb nyomva tartásával az autofókusz funkciót felfüggeszti, és a fényképezés rögzített fókusz távolsággal történik.

- A fókuszrögzítő gomb funkciója megváltoztatható az egyéni funkcióbeállítást lehetővé tevő fényképezőgépeken. A részleteket lásd a fényképezőgép használati útmutatójában.

Műszaki adatok

Név (típusnév)	70-300mm F4.5-5.6 G SSM II (SAL70300G2)
Gyújtótávolság (mm)	70-300
35 mm-nek megfelelő gyújtótávolság*1 (mm)	105-450
Objektívbeli csoportok/ elemek	11-16
1. látószög*2	34°-8°10'
2. látószög*2	23°-5°20'
Minimális fókusz távolság*3 (m)	1,2
Maximális nagyítás (x)	0,25
Minimális fényérték	f/22-f/29
Szűrőátmérő (mm)	62
Méret (maximális átmérő × magasság) (kb., mm)	82,5 × 135,5
Tömeg (kb., g)	750

*1 35 mm-es formátumban ez a megfelelő gyújtótávolság, ha APS-C méretű képérzékelővel felszerelt cserélhető objektíves digitális fényképezőgéphez van csatlakoztatva.

*2 Az 1. látószög értéke 35 mm-es formátumú fényképezőgépeken, a 2. látószög értéke pedig APS-C méretű képérzékelővel felszerelt, cserélhető objektíves digitális fényképezőgépeken alapszik.

*3 A minimális fókusz távolság a képérzékelő és a tárgy közötti távolság.

- Ez az objektív távolságkódolóval van felszerelve. A távolságkódoló pontosabb mérést biztosít (ADI), mivel vakut használ az eljáráshoz.
- Az objektív működésétől függően a gyújtótávolság megváltozhat a fényképezési távolság bármilyen módosításával. A gyújtótávolság végtelenbe fókuszált objektívet feltételez.

A csomag tartalma

Objektív (1 db), első objektívsapka (1 db), hátsó objektívsapka (1 db), napellenző (1 db), objektívtok (1 db), nyomtatott dokumentáció A kiviteli és a műszaki adatok előzetes bejelentés nélkül megváltozhatnak.

Az **α** és a **G** szimbólum a Sony Corporation védjegye.

A vállalatok neve és a vállalatok termékeinek neve az adott vállalat védjegye vagy bejegyzett védjegye.