

DT 55-300mm F4.5-5.6 SAM

SAL55300

A-mount

©2012 Sony Corporation

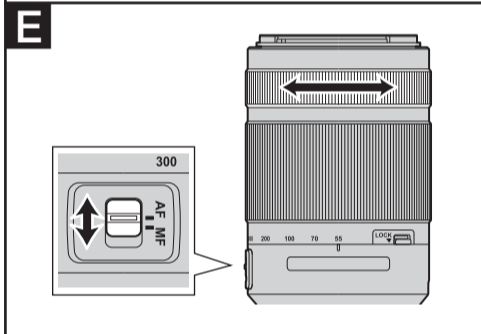
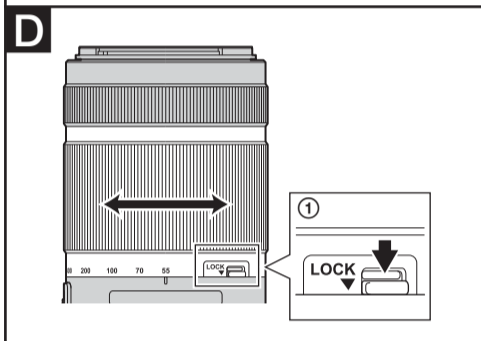
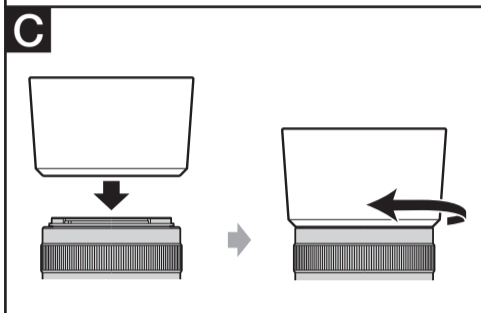
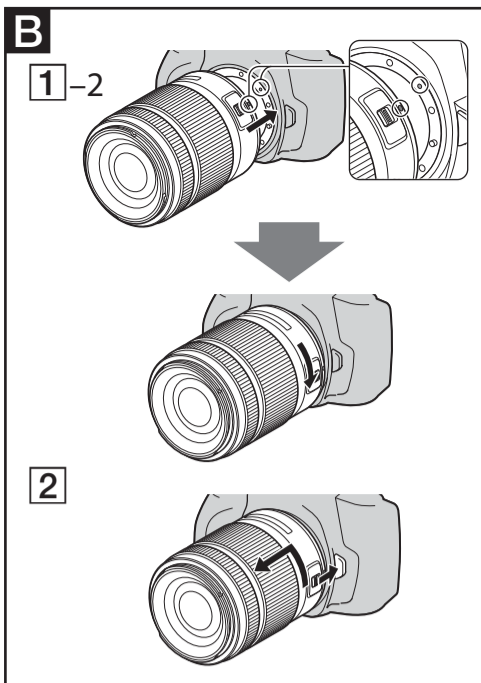
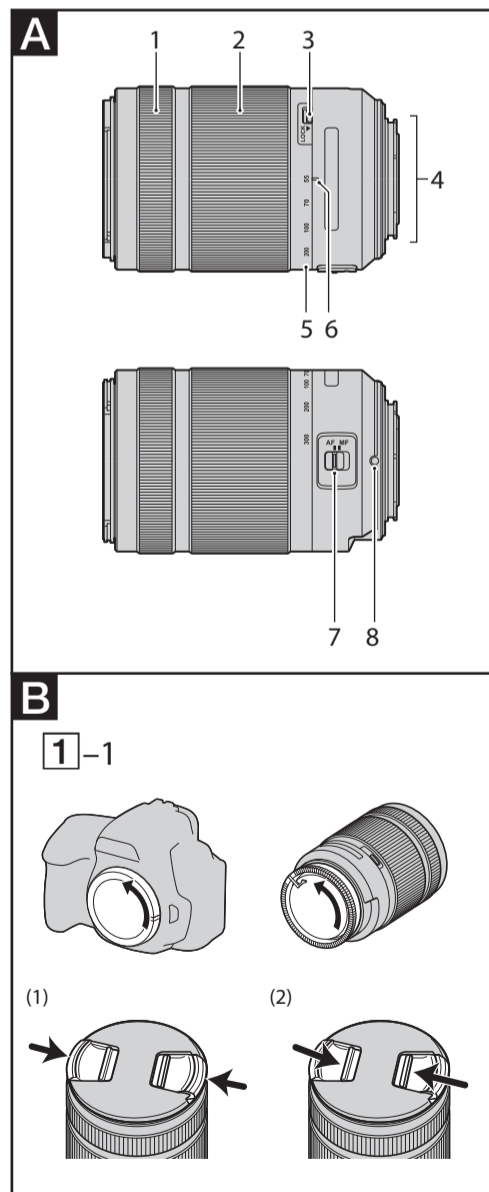
http://www.sony.net/



Trykt på 70 % eller mere genindvindingspapir ved brug af VOC (Volatile Organic Compound) - fri vegetabilisk oliebaseeret blæk.

Painnettu vähintään 70-prosenttiselle kierrätyspaperille haihtuvia orgaanisia yhdisteitä (VOC) sisältämättömällä, kasviöljypohjaisella musteella

Trykt på ark som består av 70 % eller mer resirkulert papir, med vegetabilisk oljebasert blekk uten lettflyktige organiske forbindelser



Dansk

I denne vejledning forklares det, hvordan du bruger objektiver. Forholdsregler, der er fælles for alle objektiver, findes i det separate ark "Forberedelser før brug". Sørg for at læse begge dokumenter før brug af objektivet.

Dette objektiv er designet til A-mount, som kan bruges på Sonys α-kameraer (modeller, der er udstyret med billedsensor i APS-C-størrelse). Du kan ikke bruge det på kameraer i 35 mm-format.

Bemærkninger om brug

- Når du transporterer kameraet med objektivet monteret, skal du altid sørge for at støtte både kameraet og objektivet.
- Hold ikke på nogen fremstikkende del af objektivet, når du zoomer eller fokuserer.
- Når dette objektiv anvendes med et E-mount-kamera, skal du montere en monteringsadapter, som købes særskilt. Monter ikke objektivet direkte på E-mount-kameraet. Dette kan beskadige dem begge.

Forholdsregler for brug af flash

Når du bruger den indbyggede kameraflash, skal du altid fjerne modlysblænden, før du fotograferer. Med visse kombinationer af objektiv og flash kan objektivet blokere for lyset fra flashen, hvilket resulterer i en skygge nederst på billedet.

Vignettering

Når du bruger objektiv, bliver hjørnerne af skærmen mørkede end det midterste område. Du mindsker dette fænomen (som kaldes vignettering) ved at sætte blænden ned med 1 til 2 trin.

A Navne på delene

- 1...Fokusring
- 2...Zoomring
- 3...Zoomlæsekontakt
- 4...Objektivkontakter
- 5...Brændviddeskala
- 6...Brændviddemærke
- 7...Fokustilstandskontakt
- 8...Monteringsmærke

B Montering og afmontering af objektivet

Sådan monteres objektivet (se illustration B-1).

1 Fjern bag- og frontobjektivdækslet og dækslet på kamerahuset.

Du kan montere/afmontere frontobjektivdækslet på to måder (1) og (2). Når du monterer/afmonterer objektivdækslet med modlysblænden monteret, skal du bruge metode (2).

2 Juster det orange mærke på objektivtromlen med det orange mærke på kameraet (monteringsmærke), og sæt derefter objektivet ind i kamerafatningen, og drej det med uret, indtil det låser.

- Tryk ikke på udløserknappen til objektivet på kameraet, når objektivet monteres.
- Monter ikke objektivet skråt.

Sådan afmonteres objektivet (se illustration B-2).

Mens du holder udløserknappen til objektivet på kameraet inde, skal du dreje objektivet med uret, indtil det stopper, og derefter tage objektivet af.

C Montering af modlysblænden

Det anbefales, at du bruger en modlysblænde til at reducere reflekser og sikre maksimal billedkvalitet.

Sæt modlysblænden på enden af objektivtromlen, og drej modlysblænden med uret, indtil den klikker.

- Ved opbevaring skal du sætte modlysblænden omvendt på objektivet.

D Zoom

Drej zoomringen til den ønskede brændvidde.

Zoomlås

Dette forhindrer objektivtromlen i at udvide sig på grund af objektivets vægt under transport. Drej zoomringen, så meget du kan, før du skubber kontakten for at låse. (Se illustration D-1). Hvis du vil låse op, skal du skubbe zoomlåsekontakten tilbage.

E Fokusering

Når du bruger autofokus, justerer kameraet fokus automatisk.

- Mens kameraet fokuserer automatisk, må du ikke berøre den drejelige fokusering.
- Kameraets direkte manuelle fokuseringsfunktion kan ikke bruges sammen med dette objektiv. (Nogle kameraer har ikke en direkte manuel fokuseringsfunktion. Hvis dit kamera har denne funktion, forklares denne begrænsning i afsnittet om fokusering i instruktionsvejledningen til kameraet).
- Du kan ikke skifte mellem AF/MF-tilstand med AF/MF-knappen på kameraet. (Afhængig af kameraet findes AF/MF-knappen måske ikke. Hvis dit kamera har denne funktion, forklares denne begrænsning i afsnittet om fokusering i instruktionsvejledningen til kameraet).

I MF-tilstand (manuel fokusering) skal du dreje fokuseringen, mens du ser gennem søgeren, LCD-skærmen osv. for at fokusere. (Se illustration E).

Hvis du vil skifte AF (Autofokus)/MF-tilstand (Manuel fokus)

Du kan skifte mellem AF (Autofokus) og MF (Manuel fokus) med fokustilstandskontakten på objektivet. Sørg for at indstille kameraets fokustilstandskontakt (greb) til AF.

- Sørg for at indstille kameraets fokustilstandskontakt MF, hvis du vil bruge manuel fokus. Drej ikke fokuseringen uden at skifte indstilling til MF. Hvis du drejer fokuseringen med magt uden at skifte til MF, kan fokuseringen blive beskadiget.

Optagelse ved uendelig afstand i MF

Fokuseringsmekanismen drejer lidt forbi uendeligt for at angive nøjagtig fokusering under forskellige driftstemperaturer. Kontroller også billedets skarphed gennem søgeren eller en anden betragtningsdel, især når objektivet har fokus indstillet tæt på uendeligt.

Specifikationer

Navn (modelnavn)	DT 55-300 mm F4.5-5.6 SAM (SAL55300)
Brændvidde, der svarer til 35 mm-format ^{*1} (mm)	82,5-450
Objektivgruppememberer	9-12
Synsvinkel	29°-5°20'
Mindste fokus ^{*2} (m)	1,4
Maksimal forstørrelse (×)	0,27
Mindste f-indstilling	f/22-29
Filterdiameter (mm)	62
Mål (maksimal diameter × højde) (ca. i mm)	77 × 116,5
Vægt (ca. i gram)	460

^{*1} Brændvidden, der svarer til 35 mm-formatet og synsvinklen, som er vist ovenfor, er til digitale kameraer med udskiftelige objektiver, der er udstyret med en billedsensor i APS-C-størrelse.

^{*2} Mindste fokusafstand er den kortest mulige afstand mellem motivet og billedsensoren.

- Dette objektiv er udstyret med en afstandskoder. Afstandskoderen giver mulighed for mere nøjagtig måling (ADI), hvis den bruges sammen med en ADI-kompatibel flash.
- Afhængig af objektivmekanismen, kan brændvidden ændres med ændring af optagelsesafstanden. Ved måling af brændvidden antages det, at objektivet er fokuseret på uendeligt.

Inkluderede elementer
Objektiv (1), frontobjektivdæksel (1), bagobjektivdæksel (1), modlysblænde (1), sæt med tryk dokumentation Design og specifikationer kan ændres uden varsel.

α er et varemærke tilhørende Sony Corporation. Firmanavne og firmaproductnavne er varemærker eller registrerede varemærker tilhørende disse firmaer.

Suomi

Käyttöoppaassa perehdytään objektiivien käyttöön. Kaikkia objektiiveja koskevat yleiset varoimet, kuten niiden käyttöön liittyvät varoitukset, löydät erillisestä Varoimet ennen käyttöä -ohjeesta. Lue molemmat asiakirjat ennen objektiivin käyttöä.

Tämä objektiivi on suunniteltu Sonyn α-kameroissa käytettävää A-bajonettia varten (malleihin, joissa on APS-C-koon kuvakenno). Sitä ei voi käyttää 35 mm:n kameroissa.

Käyttöä koskevia huomautuksia

- Kun kuljetat kameraa objektiivi kiinnitettynä, pitele sekä kameraa että objektiivia aina vakaasti.
- Älä pidä kiinni objektiivin liikkuvista osista zoomauksen tai tarkennuksen aikana.
- Kun käytät tätä objektiivia E-bajonettilla varustetun kameran kanssa, kiinnitä siihen erikseen myytävä bajonettisovitin. Älä kiinnitä objektiivia suoraan E-bajonettilla varustettuun kamaraan, sillä molemmat voivat vahingoittua.

Salaman käyttöä koskevat varoimet

Kun käytät sisäänrakennettua kameran salamaa, poista aina vastavalosuojat ennen kuvaamista. Joitakin objektiivin ja salaman yhdistelmiä käytettäessä objektiivi voi osittain estää salamavalon kulun ja aiheuttaa varjon kuvan alaosaan.

Vinjetointi

Objektiivia käytettäessä näytön kulmat muuttuvat sen keskosaa tummemmiksi. Voit vähentää tätä vinjetoinniksi kutsuttua ilmiötä pienentämällä aukkoa yhdellä tai kahdella aukkoarvolla.

A Osien nimitykset

- 1...Tarkennusrenkas
- 2...Zoom-renkas
- 3...Zoomauksen lukituskytkin
- 4...Objektiivin liitännät
- 5...Polttoväliasteikko
- 6...Polttovälin merkki
- 7...Tarkennustilan valitsin
- 8...Kiinnitysmerkki

B Objektiivin kiinnittäminen ja irrottaminen

Objektiivin kiinnittäminen (Katso kuva B-1.)

1 Irrota objektiivin taka- ja etusuojukset sekä kameran runkotulppa.

Voit kiinnittää ja irrottaa objektiivin etusuojuksen kahdella tavalla, kuvien (1) ja (2) mukaisesti. Kun kiinnität tai irrotat objektiivin suojuksen niin, että vastavalosuojat on kiinnitetty, käytä menetelmää (2).

2 Kohdistat objektiivin rungossa oleva oranssi merkki kamerassa olevaan oranssiin merkkiin (kiinnitysmerkkiin), aseta objektiivi kameran bajonettiin ja kierrä objektiivia myötäpäivään, kunnes se lukittuu paikalleen.

- Älä paina kamerassa olevaa objektiivin vapautuspainiketta, kun kiinnität objektiivin.
- Älä kiinnitä objektiivia vinosti.

Objektiivin irrottaminen (Katso kuva B-2.)

Pidä kamerassa olevaa objektiivin vapautuspainiketta painettuna, kierrä objektiivia vastapäivään niin pitkälle kuin se menee ja irrota se.

C Vastavalosuojan kiinnittäminen

Suosittellemme, että käytät vastavalosuojaa häikäisyn vähentämiseksi ja parhaan mahdollisen kuvanlaadun varmistamiseksi.

Kiinnitä suoja objektiivin rungon päässä olevaan kiinnikkeeseen ja kierrä suoja, kunnes se napsahtaa paikalleen.

- Kiinnitä vastavalosuojat säilytyksen ajaksi objektiivin nurinpäin.

D Zoomaus

Kierrä zoom-renkas halutun polttovälin kohdalle.

Zoomauksen lukitus

Tämä estää objektiivin runkoa työntymästä kuljetuksen aikana ulos objektiivin painosta johtuen.

Kierrä zoom-renkas sen suurimpaan laajakulma-asentoon, ennen kuin lukitset sen paikalleen työntämällä kytkintä. (Katso kuva D-1.) Voit poistaa lukituksen työntämällä zoomauksen lukituskytkintä vastakkaiseen suuntaan.

E Tarkennus

Automaattitarkennusta käytettäessä kamera säätää tarkennuksen automaattisesti.

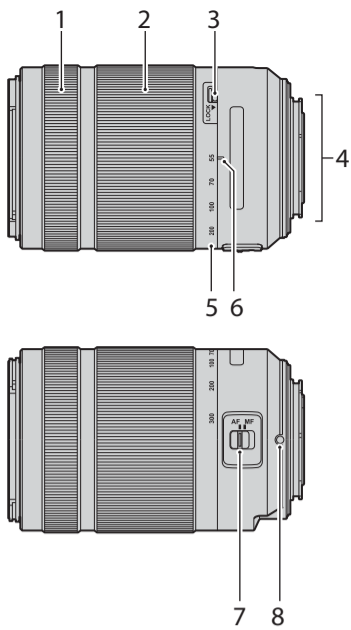
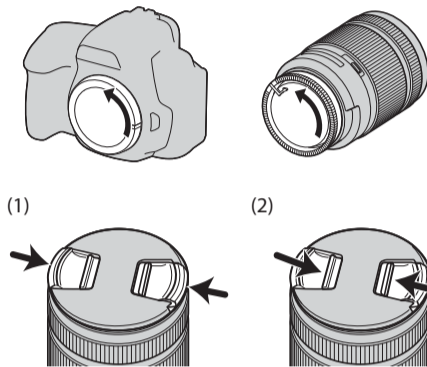
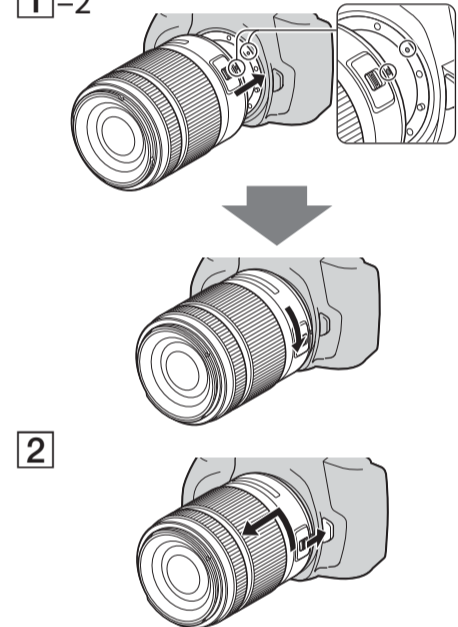
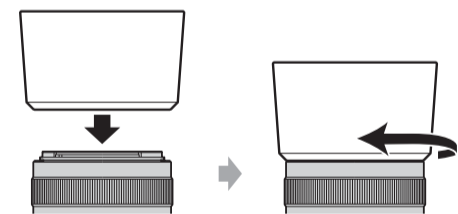
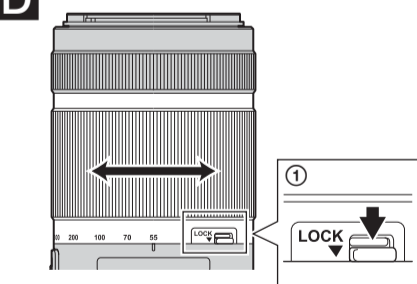
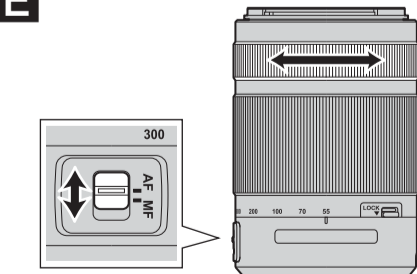
- Älä kosketa pyöriivää tarkennusrenkasta, kun kamera tarkentaa automaattisesti.
- Kameran suoraa manuaalista tarkennustoimintoa ei voi käyttää tämän objektiivin kanssa. (Joissakin kameroissa ei ole suoraa manuaalista tarkennustoimintoa. Jos kamerasi tukee tätä toimintoa, tämä rajoitus on selitetty kameran käyttöoppaan tarkennusta käsittelevässä osassa.)
- Kameran AF/MF-painikkeella ei voi vaihtaa AF- ja MF-tilojen välillä. (Joissakin kameroissa ei ole AF/MF-painiketta. Jos kamerasi tukee tätä toimintoa, tämä rajoitus on selitetty kameran käyttöoppaan tarkennusta käsittelevässä osassa.)

MF-tilassa (manuaalisessa tarkennustilassa) voit tarkentaa katsomalla etsimen läpi tai LCD-näyttöä samalla, kun kierrät tarkennusrenkasta. (Katso kuva E.)

Vaihtaminen AF-tilan (automaattitarkennuksen) ja MF-tilan (manuaalisen tarkennuksen) välillä

Voit vaihtaa AF-tilan (automaattitarkennuksen) ja MF-tilan (manuaalisen tarkennuksen) välillä objektiivissa olevalla tarkennustilan valitsimella. Aseta kameran tarkennustilan valitsin (vipu) AF-asentoon.

- Aseta tarkennustilan valitsin manuaalista tarkennusta käytettäessä MF-asentoon. Älä kierrä tarkennusrenkasta asettamatta kytkintä ensin MF-asentoon. Jos tarkennusrenkasta kierrätään väkisin asettamatta kytkintä MF-asentoon, tarkennusrenkas voi vahingoittua.

A**B****1-1****1-2****C****D****E****Suomi**

(Jatkuu etusivulta)

Kuvaaminen MF-tilassa tarkentamalla äärettömään

Tarkennusmekanismi kääntyy hieman äärettömän ohi, mikä mahdollistaa tarkan tarkennuksen eri käyttöolosuhteissa. Vahvista kuvan terävyys aina etsimestä tai näytöstä, etenkin kun objektiivi on tarkennettu lähes äärettömään.

Tekniset tiedot

Nimi (Mallinimi)	DT 55-300mm F4.5-5.6 SAM (SAL55300)
35 mm:n kameraa vastaava polttoväli ^{*1} (mm)	82,5-450
Linsiryhmät ja -elementit	9-12
Kuvakulma	29°-5°20'
Lyhin tarkennusetäisyys ^{*2} (m)	1,4
Suurin suurennussuhde (x)	0,27
Pienin f-luku	f/22-29
Suotimen halkaisija (mm)	62
Mitat (enimmäishalkaisija × korkeus) (noin, mm)	77 × 116,5
Paino (noin, g)	460

^{*1} 35 mm:n kameraa vastaava polttoväli ja kuvakulma, jotka on esitetty edellä, koskevat digitaalisia vaihto-objektiivikameroita, joissa on APS-C-koon kuvakenno.

^{*2} Lyhimmällä tarkennusetäisyydellä tarkoitetaan aiheen ja kuvakennon välistä lyhintä etäisyyttä.

- Tämä objektiivi on varustettu etäisyyskooderilla. Etäisyyskooderi mahdollistaa tarkemman mittauksen (ADI), jos sitä käytetään ADI-tekniikkaa tukevan salaman kanssa.
- Objektiivin mekaniikka riippuen polttoväli voi muuttua kuvausetäisyyden muuttuessa. Polttovälissä on oletettu, että objektiivi on tarkennettu äärettömään.

Sisältyvät osat

Objektiivi (1), objektiivin etusuojus (1), objektiivin takasuojus (1), vastavalosuoja (1), painettu ohjelmateriaali Muotoilu ja tekniset tiedot voivat muuttua ilman erillistä ilmoitusta.

α on Sony Corporationin tavaramerkki.

Yritysten nimet ja yritysten tuotteiden nimet ovat kyseisten yritysten tavaramerkkejä tai rekisteröityjä tavaramerkkejä.

Norsk

Denne bruksanvisningen forklarer hvordan du bruker objektiver. Du finner forholdsregler som er felles for alle objektiver, som for eksempel merknader om bruk, i dokument "Forholdsregler for bruk". Sørg for at du leser begge dokumentene før du bruker objektivet.

Dette er et objektiv laget for A-fatninger og kan brukes med Sony α-kameraer (modeller utstyrt med APS-C-bildesensor). Du kan ikke bruke det på 35 mm-kameraer.

Bruksmerknader

- Når du bærer kameraet med objektivet på, må du alltid ha et fast grep om både kameraet og objektivet.
- Ikke hold objektivet i noen av delene som kommer ut når du zoomer eller fokuserer.
- Når du bruker dette objektivet med et kamera med E-fatning, må du bruke en adapter (selges separat). Ikke fest objektivet direkte på et kamera med E-fatning, da dette kan føre til skade på både objektivet og kameraet.

Forholdsregler for bruk av blitz

Når du bruker en innebygd blitz, må du alltid ta av objektivhetten før du tar bilder. Ved bruk av visse kombinasjoner av objektiv og blitz, kan det hende at objektivet delvis blokkerer blitzlyset og at dette fører til en skygge nederst på bildet.

Vignettering

Når du bruker objektivet, blir hjørnene på skjermen mørkere enn midten. Dette kalles vignettering og kan reduseres ved å redusere blenderåpningen med ett til to trinn.

A Navn på deler

- 1...Fokusring
- 2...Zoomring
- 3...Zoomlåsebryter
- 4...Objektivkontakt
- 5...Brennviddeskala
- 6...Brennviddemarkør
- 7...Fokusmodusbryter
- 8...Fatningsindeks

B Sette på og ta av objektivet**Sette på objektivet**(Se illustrasjon **B-1**.)

1 Ta av det bakre og fremre objektivdekslet og kamerahusdekslet.

Du kan sette på / ta av det fremre objektivdekslet på to måter, (1) og (2). Når du setter på / tar av objektivdekslet mens objektivhetten er på, bruker du metode (2).

2 Rett inn det oransje merket på objektivrøret med det oransje merket på kameraet (fatningsindeks). Sett deretter objektivet i kameraet, og vri det med klokken til det låses.

- Ikke trykk på objektivtøserknappen på kameraet når du setter på objektivet.
- Ikke sett objektivet skrått på.

Ta av objektivet(Se illustrasjon **B-2**.)

Hold objektivtøserknappen inne på kameraet mens du vrir objektivet mot klokken til det stopper. Ta det deretter av.

C Sette på objektivhetten

Det anbefales at du bruker en objektivhette for å redusere uønsket lys og sørge for best mulig bildevalitet.

Sett hetten på fatningen på enden av objektivrøret, og vri den med klokken til du hører et klikk.

- Når du skal oppbevare objektivhetten etter fotografering, sett den baklengs på objektivet.

D Zoome

Vri zoomringen til ønsket brennvidde.

Zoomelås

Låsen forhindrer objektivrøret i å forlenge seg som følge av vekten til objektivet, mens det bæres.

Vri zoomringen til den videste innstillingen før du skyver bryteren til låst stilling. (Se illustrasjon **D-1**.)

Skyv zoomlåsebryteren tilbake for å låse opp.

E Fokusere

Når du bruker autofokus, stiller kameraet inn fokuset automatisk.

- Ikke rør fokusringen når den roterer mens kameraet fokuserer automatisk.
- Kamerafunksjonen direkte manuell fokusering kan ikke brukes med dette objektivet. (Noen kameraer har ikke funksjonen direkte manuell fokusering. Hvis kameraet har denne funksjonen, forklares denne begrensningen i avsnittet om fokusering i bruksanvisningen til kameraet.)
- Du kan ikke veksle mellom AF og MF med AF/MF-knappen på kameraet. (Ikke alle kameraer har en AF/MF-knapp. Hvis kameraet har denne funksjonen, forklares denne begrensningen i avsnittet om fokusering i bruksanvisningen til kameraet.)

Når kameraet er i MF-modus (manuelt fokus), vrir du fokusringen for å fokusere mens du ser i søkeren, på LCD-skjermen e.l. (Se illustrasjon **E**.)

Veksle mellom AF (autofokus) og MF (manuelt fokus)

Du kan veksle mellom AF (autofokus) og MF (manuelt fokus) med fokusmodusbryteren på objektivet. Sørg for at du stiller fokusmodusbryteren på kameraet til AF.

- Sørg for at du stiller fokusmodusbryteren til MF for å bruke manuelt fokus. Ikke vri fokusringen uten å veksle til MF. Hvis du vrir fokusringen med makt uten å veksle til MF, kan du ødelegge den.

Ta bilder med uendelig avstand i MF

Fokuseringsmekanismen kan vris litt forbi uendelig for å gi nøyaktig fokusering under forskjellige temperaturer. Kontroller alltid bildeklarheten i søkeren eller i andre visninger, særlig når objektivet er fokusert nær uendelig.

Spesifikasjoner

Navn (Modellnavn)	DT 55-300 mm F4.5-5.6 SAM (SAL55300)
Tilsvarende brennvidde for 35 mm-format ^{*1} (mm)	82,5-450
Objektivgruppe-elementer	9-12
Bildevinkel	29°-5°20'
Minste fokusavstand ^{*2} (m)	1,4
Maksimal forstørrelse (x)	0,27
Minste f-stopp	f/22-29
Filterdiameter (mm)	62
Mål (maksimal diameter × høyde) (ca., mm)	77 × 116,5
Vekt (ca., g)	460

^{*1} Tilsvarende brennvidde og bildevinkel for 35 mm-format som er vist ovenfor, er for digitalkameraer med utskiftbare objektiver og APS-C-bildesensor.

^{*2} Minste fokusavstand betyr den kortest mulige avstanden mellom motivet og bildesensoren.

- Dette objektivet er utstyrt med avstandssensor. Avstandssensoren gir mer nøyaktige målinger (ADI) når objektivet brukes sammen med en ADI-kompatibel blitz.
- Avhengig av objektivmekanismen kan brennvidden endres når avstanden for opptak endres. Brennvidden forutsetter at objektivet er fokusert ved uendelig avstand.

Medfølgende artikler

Objektiv (1), Fremre objektivdeksel (1), Bakre objektivdeksel (1), Objektivhette (1), Trykt dokumentasjon Design og spesifikasjoner kan endres uten nærmere varsel.

α er et varemerke som tilhører Sony Corporation.

Selskapsnavn og -produkt navn er varemerker eller registrerte varemerker for disse selskapene.