

Instrukcje użytkowania obiektywu zawarto w „**2** Instrukcji obsługi”. Pozostałe informacje, takie jak uwagi na temat eksploatacji, zebrano w „**1** Instrukcji obsługi” i w osobnym arkuszu zatytułowanym „Uwagi przed użyciem”. Przed użyciem obiektywu należy zapoznać się z obydwoma dokumentami.

Ten obiektyw zaprojektowano dla uchwytu typu A, który jest stosowany w aparatach Sony z rodziny α.

Wymienny obiektyw

1 Instrukcja obsługi

300mm F2.8 G SSM II

SAL300F28G2



A-mount

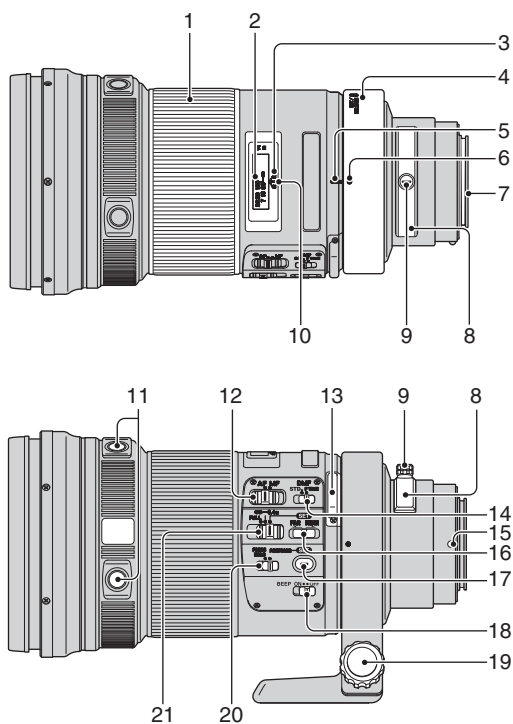
©2012 Sony Corporation

<http://www.sony.net/>



4433637030

A



Uwagi dotyczące eksploatacji

- Chcąc przymocować obiektyw do aparatu z uchwytem typu E, należy zastosować adapter mocujący (do kupienia osobno). Nie wolno zakładać obiektywu bezpośrednio do uchwytu typu E, ponieważ grozi to uszkodzeniem obiektywu i aparatu.
- Przenosząc aparat z przymocowanym obiektywem, należy mocno trzymać cały zestaw.
- Obiektyw nie jest wodoodporny, chociaż w jego konstrukcji zastosowano pewne zabezpieczenia przed wnikaniem kurzu i rozbryzgów wody. Podczas fotografowania w deszczu i podobnych warunkach, należy chronić go przed kroplami wody.
- W czasie przechowywania i transportowania obiektywu należy chronić go przed upadkiem. Fotografując z użyciem obiektywu, najlepiej jest korzystać ze stabilnego statywu.

Wnietowanie

- W trakcie pracy z obiektywem narożniki ekranu stają się ciemniejsze niż środek. Aby zapobiec temu zjawisku (zwanemu „wnietowaniem”), należy zmniejszyć ustawienie przysłony o jeden lub dwa stopnie.

A Nazwy części

1...Pierścień regulacji ostrości 2...Skala odległości 3...Skala głębi ostrości 4...Wskaźnik ustawienia montażowego kołnierza (czerwony) 5...Wskaźnik ustawienia obiektywu (szary) 6...Wskaźnik ustawienia kołnierza (szary) 7...Styki obiektywu 8...Uchwyt filtra 9...Blokada uchwytu filtra 10...Wskaźnik ustawienia odległości 11...Przyciski pamięci ostrości 12...Przełącznik trybu regulacji ostrości 13...Otwór mocowania 14...Przełącznik trybu DMF 15...Wskaźnik ustawienia montażowego obiektywu 16...Przełącznik zakresu ostrzenia 17...Włącznik programowania ostrości 18...Przełącznik sygnału audio 19...Pokrętło blokady kołnierza 20...Przełącznik pamięć ostrości/wstępne ustawienie ostrości 21...Ogranicznik zakresu ostrzenia

Dane techniczne

Nazwa (modelu)	300mm F2.8 G SSM II (SAL300F28G2)
Ekwiwalent ogniskowej w formacie 35 mm*1 (mm)	450
Elementy układu soczewkowego*2	12-13
Kąt widzenia 1*3	8°10'
Kąt widzenia 2*3	5°20'
Minimalna ostrość*4 (m)	2,0
Maksymalne powiększenie (x)	0,18
Minimalna przysłona	f/32
Średnica filtra (mm)	42 (wyłączny użytek)
Wymiary (maksymalna średnica x wysokość) (mm)	Ok. 122x242,5
Masa (g) (bez kołnierza montażowego statywu)	Ok. 2340

*1 Wartość ekwiwalentu ogniskowej w formacie 35 mm dotyczy aparatów cyfrowych z wymiennym obiektywem, wyposażonych w przetwornik obrazu o wielkości APS-C.

*2 Podane parametry grup i części obiektywu uwzględniają zewnętrzny filtr.

*3 Wartość kąta widzenia 1 dotyczy aparatów w formacie 35 mm, natomiast wartość kąta widzenia 2 — aparatów cyfrowych z wymiennym obiektywem, wyposażonych w przetwornik obrazu o wielkości APS-C.

*4 Minimalna ostrość to odległość od przetwornika obrazu do fotografowanego obiektu.

- Ten obiektyw jest wyposażony w koder odległości. Umożliwia on dokładniejszy pomiar odległości (ADI) przez wykorzystanie lampy błyskowej.
- Zależnie od mechanizmu napędu obiektywu ogniskowa może się zmieniać razem z każdą zmianą odległości fotografowania. Dla wartości ogniskowej założono, że obiektyw ma ustaloną ostrość na obiekt znajdujący się nieskończenie daleko.

Zawartość zestawu: obiektyw (1), przednia przykrywka obiektywu (1), tylna przykrywka obiektywu (1), osłona obiektywu (1), pasek (1), zwykły filtr (1), zewnętrzny filtr polaryzacyjny (kołowy) (1), pokrowiec (1), pasek do pokrowca (1), klucze do pokrowca (2), zestaw drukowanej dokumentacji.

Konstrukcja oraz dane techniczne mogą ulec zmianie bez powiadomienia.

α i G są znakami towarowymi firmy Sony Corporation. Nazwy firm i produktów wymienionych w tej instrukcji obsługi są również znakami towarowymi lub zastrzeżonymi znakami towarowymi odpowiednich producentów.

B Tabela głębi ostrości (w metrach)

	F2.8	F4	F5.6	F8	F11	F16	F22	F32
∞	921-∞	651-∞	460-∞	326-∞	230-∞	163-∞	115-∞	81,6-∞
30 m	29,1-31,0	28,7-31,4	28,2-32,0	27,6-33,0	26,7-34,3	25,5-36,5	24,0-40,1	22,2-46,5
15 m	14,8-15,2	14,7-15,3	14,6-15,5	14,4-15,7	14,2-16,0	13,8-16,4	13,4-17,1	12,8-18,1
10 m	9,90-10,1	9,87-10,1	9,81-10,2	9,74-10,3	9,63-10,4	9,49-10,6	9,29-10,8	9,02-11,2
7 m	6,95-7,05	6,94-7,06	6,91-7,09	6,88-7,13	6,83-7,18	6,76-7,26	6,66-7,38	6,53-7,54
5 m	4,98-5,02	4,97-5,03	4,96-5,04	4,94-5,06	4,92-5,09	4,88-5,12	4,84-5,17	4,77-5,25
4 m	3,99-4,02	3,98-4,02	3,98-4,03	3,97-4,04	3,95-4,05	3,93-4,07	3,90-4,10	3,86-4,15
3 m	2,99-3,01	2,99-3,01	2,99-3,01	2,98-3,02	2,98-3,03	2,97-3,04	2,95-3,05	2,93-3,07
2,5 m	2,50-2,51	2,49-2,51	2,49-2,51	2,49-2,51	2,49-2,52	2,48-2,52	2,47-2,53	2,46-2,55
2 m	1,997-2,003	1,997-2,003	1,996-2,004	1,99-2,01	1,99-2,01	1,99-2,01	1,98-2,02	1,98-2,02