

„Live-View“ nuotolinio valdymo pultas

Pasirengimo darbui vadovas

Šiame vadove aprašomi pagrindiniai veiksmai, kuriuos galima atlikti naudojant „Live-View“ nuotolinio valdymo pultą HDR-AZ1.

Prieš naudojant būtina prijungti prie kameros „Wi-Fi“ ryšiu, kaip aprašyta šiame vadove.

Išsamios informacijos rasite internetiniame pagalbos žinyne.
http://rd1.sony.net/help/cam/1530/h_zz/



RM-LVR2

Lietuvių

Savininko įrašas

Modelio ir serijos numeriai nurodyti įrenginio apačioje. Įrašykite serijos numerį toliau pateiktoje vietoje. Šie numeriai bus reikalingi kiekvieną kartą, kai kreipsitės į „Sony“ pardavėją dėl šio gaminio.

Modelio nr. RM-LVR2

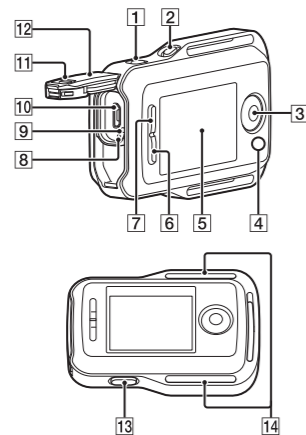
Serijos nr.:

Atsargumo priemonės

Vardinių duomenų plokštelė yra įrenginio išorėje, ant dugno. Jei norite patikrinti, nuimkite dirželį.

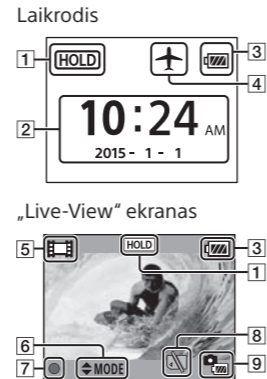
Dalys ir valdikliai

- 1 Mygtukas MENU
- 2 Mygtukas DISP
- 3 Mygtukas REC/ENTER
- 4 Lempūtė REC/Wi-Fi
- 5 LCD ekranas
- 6 Mygtukas DOWN
- 7 Mygtukas UP
- 8 CHG (įkrovimas) lempūtė
- 9 RESET (atkūrimas) mygtukas
- 10 Kelių jungčių USB jungtis / USB mikrojungtis
- 11 Užrakto slankiklis
- 12 Jungčių dangtelis
- 13 Mygtukas ON/OFF
- 14 Kilpos dirželiui



Ekranas vaizdas

- 1 Mygtuko laikymo nuspaudus piktograma
- 2 Laikrodys
- 3 Nuotolinio valdymo pulto maitinimo elemento lygio indikatorius
- 4 Lėktuvo režimo piktograma Rodoma, jei nuotolinio valdymo pultas veikia lėktuvo režimu.
- 5 Fotografavimo režimas
- 6 Filmavimo režimo perjungimo indikatorius
- 7 REC piktograma
- 8 Atminties kortelės įspėjimo indikatorius
- 9 Kameros maitinimo elemento lygio indikatorius



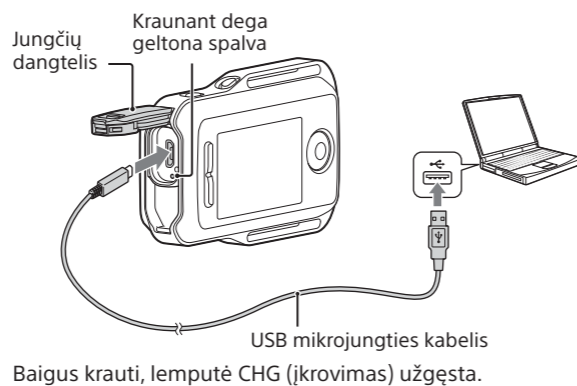
Pastabos

- Ekranas gali skirtis, jis priklauso nuo prijungtos kameros.

Nuotolinio valdymo pulto įkrovimas

1 Įsitikinkite, kad nuotolinio valdymo pulto maitinimo jungiklis yra padėtyje OFF.

2 Prie įjungto kompiuterio prijunkite nuotolinio valdymo pultą pridėdamu USB mikrojungties kabeliu.

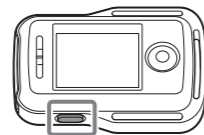


Pastabos

- Nuotolinio valdymo pultą galite krauti net jei jis nėra visiškai išsikrovęs. Be to, net jei nuotolinio valdymo pultas nėra visiškai įkrautas, galite naudoti iš dalies įkrautą jo maitinimo elementų pakuotę.
- Kai nuotolinio valdymo pulto maitinimo jungiklis yra įjungtas, pultui maitinimas tiekiamas, bet krovimas nevyksta.
- Kai nuotolinio valdymo pultas visiškai įkrautas, lempūtė CHG (įkrovimas) iš karto išsijungia.
- Jei neturite kompiuterio, naudokite kintamosios srovės adapterį AC-UD10 (parduodamas atskirai).

Nuotolinio valdymo pulto įjungimas

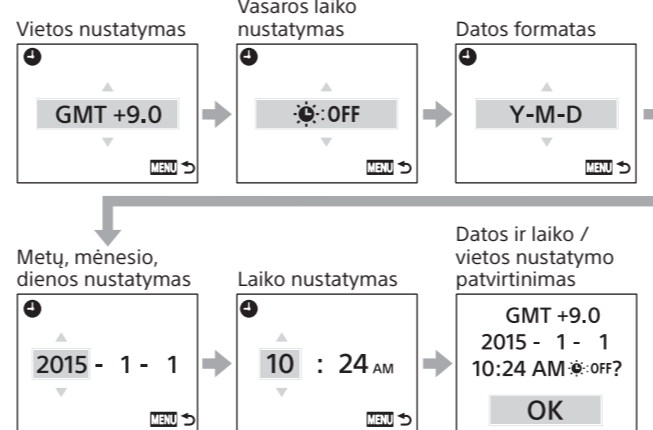
1 Norėdami įjungti nuotolinio valdymo pultą, paspauskite mygtuką ON/OFF.



Pirmą kartą įjungus nuotolinio valdymo pultą rodomas datos ir laiko bei vietos nustatymo ekranas.

2 Nustatykite datą ir laiką bei vietą.

- Paspausdami mygtuką UP ar DOWN pasirinkite norimą elementą, ir paspauskite mygtuką REC/ENTER.
- Datos ir laiko bei vietos nustatymų ekranai persijungia tokia tvarka.



- Datos ir laiko bei vietos nustatymų patvirtinimo ekrane paspauskite mygtuką REC/ENTER, kad patvirtintumėte norimą elementą, tada bus parodytas „Wi-Fi“ budėjimo ekranas.

Pastabos

- Regionai nustatomi atsižvelgiant į laiko skirtumą tarp Grinvičo laiko juostos (GMT) ir jūsų buvimo vietos laiko. Išsamesnės informacijos apie laiko skirtumus žr. internetinio pagalbos žinyno skyriuje „Laiko skirtumų valstybių sostinės sąrašas“.
- Norėdami dar kartą nustatyti datą ir laiką, paspauskite nuotolinio valdymo pulto mygtuką MENU ir pasirinkite datos ir laiko / vietos / vasaros laiko nustatymo parinktį, esančią (nuotolinio valdymo pulto nustatymas).

Nuotolinio valdymo pulto prijungimas prie kameros per „Wi-Fi“ ryšį

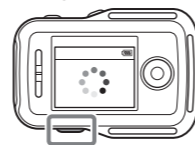
Nuotolinio valdymo pulto prijungimas prie vienos kameros (vienas ryšys)

Informacijos apie šias operacijas rasite internetiniame pagalbos žinyne arba kameros naudojimo instrukcijoje.

- Kelios kameros (keletas ryšių)
- Kameros, išskyrus „Action Cam“

1 Įjunkite nuotolinio valdymo pultą.

Suaktyvins nuotolinio valdymo pultą, parodomas „Wi-Fi“ budėjimo ekranas.



Pastabos

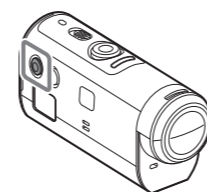
- Jei rodoma (keletas ryšių) piktograma, paspauskite nuotolinio valdymo pulto mygtuką MENU, pasirinkite (ryšio režimas), esantį (nuotolinio valdymo pulto nustatymas), ir nustatykite nuostatą (vienas ryšys).

2 Įjunkite kamerą.

„Action Cam“, išskyrus HDR-AZ1
 Paspauskite mygtuką NEXT arba PREV.

HDR-AZ1

Paspausite mygtuką ON/OFF.



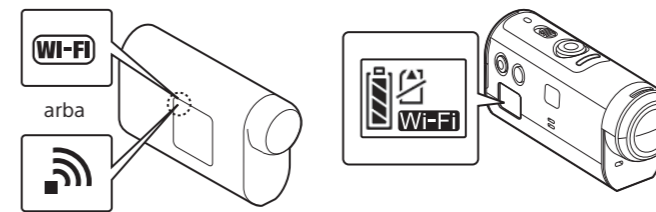
Viršuje parodyta FDR-X1000V.

3 Patikrinkite kameros nustatymus.

Patikrinkite, ar kameros ekrano skydelyje yra „Wi-Fi“ ženklas.

„Action Cam“, išskyrus HDR-AZ1

HDR-AZ1

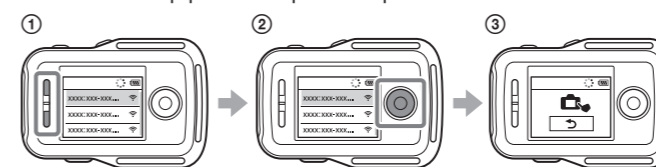


Pastabos

- Jei nustatytas kelių ryšių kameros ryšio režimas, įjunkite vieno ryšio režimą.
- Jei naudojate HDR-AS15 / HDR-AS30V, įdėkite į kamerą atminties kortelę.

4 Pasirinkite kamerą, kurią norite prijungti prie nuotolinio valdymo pulto.

- 1 Iš ryšių paskirties vietų sąrašo pasirinkite SSID.
- 2 Paspauskite mygtuką REC/ENTER.
- 3 Šiam nuotolinio valdymo pultui veikiant budėjimo režimu, ne vėliau kaip per 2 min. pakeikite prie 5 veiksmo.

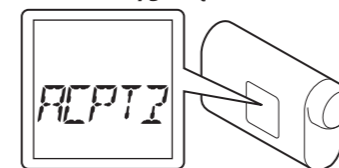


Jei nuotolinio valdymo pultui veikiant 3 parodytu režimu paspausite mygtuką REC/ENTER, nuotolinio valdymo pulto budėjimo režimas bus perjungtas. Tada naudojant kamerą reikia vėl pasirinkti SSID.

5 Prijunkite nuotolinio valdymo pultą prie kameros.

„Action Cam“, išskyrus HDR-AZ1

Kai kameros ekrano skydelyje rodoma [ACPT?], paspauskite kameros mygtuką ENTER.



Pastabos

- Jei kameros ekrano skydelyje [ACPT?] neužsidega, iš naujo paleiskite kamerą ir vėl bandykite nuo 3 veiksmo.

HDR-AZ1

Išgirdę prisijungimo patvirtinimo pyptelėjimą, paspauskite kameros „Wi-Fi“ mygtuką ir tol jo neatleiskite, kol išgirsite prisijungimo pyptelėjimą.



Pastabos

- Naudojant HDR-AZ1, jei (pyptelėjimas) nustatyta kaip OFF, prisijungimo patvirtinimo pyptelėjimas neįjungiamas.
- Jei prisijungimo patvirtinimo pyptelėjimas nenuskamba, iš naujo paleiskite kamerą ir vėl bandykite nuo 3 veiksmo.

Lempūtė REC/Wi-Fi dega mėlynai, nuotolinio valdymo pulto LCD ekrane įjungiamas tiesioginis vaizdas ir ryšys yra užmegztas.



Pastabos

- Jei ryšio su kamera užmegzti nepavyksta, galbūt per didelis perduodamų signalų srautas. Tokiu atveju pakeikite į kitą vietą ir bandykite dar kartą.

Filmavimo režimų perjungimas

Perjunkite fotografavimo / filmavimo režimą paspausdami nuotolinio valdymo pulto „Live-View“ ekrane esantį mygtuką UP/DOWN. Ekranu viršuje kairėje rodoma filmavimo režimo piktograma.



Įrašymas

Filmuojant

Informacijos apie šias operacijas rasite internetiniame pagalbos žinyne arba kameros naudojimo instrukcijoje.

- Nuotraukos
- Fotografavimas intervalais
- Nepertraukiamas įrašymas

1 Norėdami pradėti įrašyti, paspauskite mygtuką REC/ENTER.

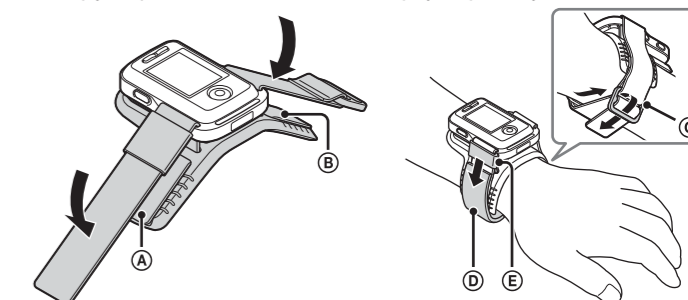
Lempūtė REC/Wi-Fi nustos degti mėlynai ir pradės degti raudonai.

2 Norėdami stabdyti įrašymą, dar kartą paspauskite mygtuką REC/ENTER.

Lempūtė REC/Wi-Fi nustos degti raudonai ir pradės degti mėlynai.

Pastabos apie dirželio pritvirtinimą prie nuotolinio valdymo pulto

- Dirželio ilgį galite reguliuoti keisdami tvirtinimo prie A ir B padėtį.
- Jei nuotolinio valdymo pultą norite prisitvirtinti prie rankos, jis turi būti pritvirtintas ant viršutinės plaštakos pusės. Tada dirželį reikia prakišti pro C, mygtukas REC/ENTER turi būti toje pusėje, kurioje yra pirštai, o LCD ekranas toje, kurioje yra alkūnė. Uždėję D, patraukite E tiek, kad dengtų C galiuką.



- Netinkamai segint dirželį, galima susižeisti.
- Jei nuotolinio valdymo pultą segite ant dešinėsios rankos, pakeikite prie nuotolinio valdymo pulto nustatymų ir pasirinkite ekrano pasukimo nustatymą ON.
- Kai nuotolinio valdymo pultu naudojate segėdami jį ant riešo, visada tinkamai pritvirtinkite pateikiamą riešinio dėklą ir dirželį.
- Atsegdami dirželį būkite atsargūs, kad nuotolinio valdymo pultas nenukristų.
- Išsamios informacijos, kaip prie nuotolinio valdymo pulto pritvirtinti dirželį, žr. pagalbos žinyne.



ĮSPĖJIMAS
<p>Kad nesukeltumėte gaisro ir nepatirtumėte elektros smūgio: 1) saugokite pultą nuo lietaus ir drėgmės; 2) ant įrenginio nedėkite skysčio pripildytų indų, pvz., vazų.</p>
⚠ DĖMESIO
<p>Atsižvelkite į toliau pateiktus perspėjimus, nes jie susiję su karščio generavimo, gaisro ar sprogimo rizika.</p> <p>* Į gaminį įtaisytas ličio jonų maitinimo elementas.</p> <ul style="list-style-type: none">Įkraukite gaminį nurodytu krovimo būdu. Nedėkite gaminio į ugnį ar netoli jos, nedėkite gaminio į mikrobangų krosnelę. Gaminio neardykite, nesutraiškykite ir nepradurkite. Nelaikykite ir nenaudokite gaminio karštoje ir drėgnoje vietoje, pvz., saunoje. Gaminio neardykite, nesutraiškykite ir nepradurkite. Saugokite gaminį nuo stiprių smūgių, pvz., patiriamų nukritus gaminiui iš aukštai. Saugokite gaminį nuo aukštos, didesnės nei 60 °C temperatūros, poveikio. Laikykite gaminį sausa. <p>Gaminį išmeskite laikydamiesi nustatytos tvarkos. Gaminį kraukite krovimu būdu, nurodytu naudojimo vadove.</p>
Klientams Europoje

Pastaba klientams šalyse, kuriose taikomos ES direktyvos
Gamintojas: „Sony Corporation“, 1-7-1 Konan Minato-ku Tokyo, 108-0075 Japan
Padalinys, atsakingas už gaminio atitiktį ES reikalavimams: „Sony Deutschland GmbH“, Hedelfinger Strasse 61, 70327 Stuttgart, Vokietija

CE

Šiuo dokumentu „Sony Corporation“ pareiškia, kad ši įranga atitinka esminius Direktyvos 1999/5/EB reikalavimus ir kitas taikytinas nuostatas. Išsamios informacijos ieškokite šiuo URL adresu: http://www.compliance.sony.de/

Pastaba

Jei dėl statinės elektros arba elektromagnetinių reiškinių nutrūko (nepavyko) duomenų perdavimas, iš naujo paleiskite programą arba atjunkite ir vėl prijunkite ryšio kabelį (USB ir kt.).

Atlikus bandymus nustatyta, kad šis gaminyς atitinka Elektromagnetinio suderinamumo (EMS) reglamente apibrėžtas normas, taikomas naudojant trumpesnius nei 3 m jungiamuosius kabelius.

Tam tikro dažnio elektromagnetiniai laukai gali paveikti įrenginio vaizdą ir garsą.

Išiekvotų maitinimo elementų ir neberekalingos elektros bei elektroninės įrangos išmetimas (taikoma Europos Sąjungoje ir kitose Europos šalyse, kuriose yra atskiros surinkimo sistemos)

Šis ant gaminio, maitinimo elemento arba jo pakuotės esantis simbolis reiškia, kad gaminio ir maitinimo elemento negalima išmesti kaip buitinių atliekų. Ant kai kurių maitinimo elementų kartu su šiuo simboliu gali būti nurodytas ir cheminio elemento simbolis.

Gyvsidabrio (Hg) arba švino (Pb) cheminių elementų simboliai nurodomi, kai maitinimo elemente yra daugiau nei 0,0005 % gyvsidabrio arba daugiau nei 0,004 % švino. Tinkamai išmesdami gaminius ir maitinimo elementus saugote aplinką ir žmonių sveikatą. Perdirbant medžiagas tausojami gamtiniai ištekliai. Jei dėl saugumo, veikimo ar duomenų vientisumo priežasčių gaminiams reikalingas nuolatinis ryšys su integruotu maitinimo elementu, maitinimo elementą gali pakeisti tik kvalifikuotas techninės priežiūros specialistas. Kad maitinimo elementas ir elektros bei elektrotechnikos įranga būtų tinkamai utilizuoti, panaudotus gaminius pristatykite į elektros ir elektroninės įrangos surinkimo punktą, kad vėliau jie būtų perdirbti. Informacijos apie kitus maitinimo elementus rasite skyriuje, kuriame aprašoma, kaip saugiai iš gaminio išimti maitinimo elementą. Maitinimo elementus atiduokite į panaudotų baterijų surinkimo punktą, kad vėliau jie būtų perdirbti. Jei reikia išsamesnės informacijos apie šio gaminio ar maitinimo elemento perdirbimą, kreipkitės į vietos valdžios instituciją, buitinių atliekų šalinimo tarnybą arba į parduotuvės, kurioje įsigijote šį gaminį arba maitinimo elementą, darbuotoją.

Pastabos dėl naudojimo

[„Live-View“ nuotolinio valdymo pultas]

Nenaudokite / nelaikykite nuotolinio valdymo pulto toliau nurodytose vietose

- Itin karštoje, šaltoje ar drėgnoje vietoje
 - Pvz., tiesioginiuose saulės spinduliuose stovinčiame automobilyje nuotolinio valdymo pulto korpusas gali deformuotis ir dėl to įrenginys gali sugesti.
- Tiesioginių saulės spindulių apšviestoje vietoje arba netoli šildymo prietaisų
 - Nuotolinio valdymo pultą laikant tiesioginių saulės spindulių apšviestoje vietoje arba netoli šildymo prietaisų, gali pakisti jo spalva arba jis gali deformuotis, todėl jis gali sugesti.
- Stiprios vibracijos veikiamosiose vietose
- Netoli stiprių magnetinių laukų veikiamų vietų
- Vietose, kur daug smėlio ar dulkių
 - Pasirūpinkite, kad į nuotolinio valdymo pultą nepatektų smėlio ar dulkių. Priešingu atveju jis gali sugesti (kai kuriais atvejais nepataisomai).

„Wi-Fi“ funkcija

- Nuotolinio valdymo pultą naudokite laikydamiesi regiono, kuriame naudojate gaminį, įstatymų.
- Nuotolinio valdymo pulto „Wi-Fi“ funkcijos negalima naudoti po vandeniu.

Belaidžių LAN įrenginių naudojimo sauga

- Kad išvengtumėte įsilaužimų, kenkėjiškų trečiųjų šalių prieigos ir kitų pažeidžiamumų, visada įsitikinkite, kad belaidis LAN yra saugus.
- Naudojant belaidį LAN, labai svarbu nustatyti saugą.
- Jei dėl nepakankamų saugos priemonių ar iš anksto numatomų aplinkybių kiltų problema, „Sony Corporation“ nebus atsakinga už jokią su tuo susijusią žalą.

Drėgmės kondensacija

Jei nuotolinio valdymo pultas tiesiai iš šaltos vietos pernešamas į šiltą, jo viduje arba išorėje gali kondensuotis drėgmė. Drėgmės kondensacija gali sutrikdyti nuotolinio valdymo pulto veikimą.

Jei kondensuojasi drėgmė

Išjunkite nuotolinio valdymo pultą ir palaukite apie pusę valandos, kad drėgmė išgaruotų.

Darbinė temperatūra

- Nuotolinio valdymo pultas sukurtas naudoti esant temperatūrai nuo −10 °C iki +40 °C. Nerekomenduojama nuotolinio valdymo pulto naudoti itin karštoje arba šaltoje vietoje, kurios temperatūra nepatenka į šį diapazoną.
- Įrenginiui veikiant LCD ekranas ir korpusas įšyla. Tai nėra gedimas.

LCD ekrano naudojimas

- Nepalikite LCD ekrano atsukto į saulę, nes taip galima jį sugadinti. Būkite apdairūs dėdami nuotolinio valdymo pultą prie lango.
- Naudojant nuotolinio valdymo pultą šaltoje vietoje, LCD ekrane gali atsirasti horizontalių linijų arba vaizdų atspindžių. Tai nėra gedimas. Nuotolinio valdymo pultui sušilus, LCD ekranas vėl veiks įprastai.

Apie nuotolinio valdymo pulto atsparumo vandeniui charakteristikas

Nuotolinio valdymo pultas yra sukurtas kaip atsparus vandeniui.

Žalai, patirtai dėl naudojimo ne pagal paskirtį, piktnaudžiavimo ar netinkamos priežiūros, ribota garantija negalioja.

- Saugokite nuotolinio valdymo pultą nuo padidinto spaudimo vandens, pvz., vandens iš čiaupo, poveikio.
- Nenaudokite karštosiose versmėse.
- Nuotolinio valdymo pultą naudokite esant temperatūrai nuo −0 °C iki +40 °C.

Pastabos, skirtos perskaityti prieš naudojantis nuotolinio valdymo pultu po vandeniu ir (arba) arti vandens.

- Pasirūpinkite, kad po jungties dangteliu nepatektų jokių pašalinių medžiagų, pvz., smėlio, plaukų ar purvo. Net dėl mažo pašalinių medžiagų kiekio į nuotolinio valdymo pultą gali patekti vandens.
- Įsitikinkite, kad sandariklis ir jungiamieji paviršiai nesubraižyti. Net dėl mažo įbrėžimo į nuotolinio valdymo pultą gali patekti vandens. Jei sandariklis ar jungiamieji paviršiai įbrėžiami, kreipkitės į „Sony“ pardavėją arba į vietos įgaliotąjį „Sony“ techninės priežiūros centrą.
- Ant sandariklio arba jungiamųjų paviršių esančius nešvarumus arba smėlį reikia švariai nuvalyti minkšta, plaušelių nepaliekančia šluoste.
- Neatidarinėkite / neuždarinėkite jungties dangtelio šlapiomis arba smėlėtomis rankomis, taip pat arti vandens. Taip kyla smėlio arba vandens patekimo į vidų rizika. Prieš atidarydami jungties dangtelį, atlikite procedūrą, aprašytą sk. „Nuotolinio valdymo pulto valymas po naudojimosi juo po vandeniu ir (arba) arti vandens“.
- Jungties dangtelį atidarykite tik tada, kai nuotolinio valdymo pultas bus visiškai sausas.
- Būtinai patikrinkite, ar jungties dangtelis tvirtai užsifiksavęs.

Pastabos apie nuotolinio valdymo pulto naudojimą po vandeniu ir (arba) arti vandens.

- Saugokite nuotolinio valdymo pultą nuo smūgio poveikio, pvz., patiriamo šokinėjant į vandenį.
- Neatidarinėkite ir neuždarinėkite jungties dangtelio būdami vandenyje arba netoli vandens.
- Nuotolinio valdymo pultas vandenyje skęsta. Kad nuotolinio valdymo pultas nenuskęstų, užsisekite jį pridėdamu dirželiu.

Valymas panaudojus nuotolinio valdymo pultą po vandeniu ir (arba) arti vandens

- Ne vėliau kaip 60 min. po naudojimo būtinai nuvalykite nuotolinio valdymo pultą vandeniu. Jungties dangtelį galima atidaryti tik nuvalius. Į vidų gali patekti smėlio arba vandens, kurio galite nepastebėti, bet jų nepašalinus, gali būti pažeistas atsparumas vandeniui.
- Maždaug 5 min. panardinkite nuotolinio valdymo pultą į švaraus vandens pripildytą dubenį. Tada nuotolinio valdymo pultą atsargiai praskalaukite ir jam būnant vandenyje paspauskite kiekvieną jo mygtuką, kad pasišalintų druska, smėlis arba kiti šalia mygtukų įstrigę objektai.
- Praskalavę, minkštu audeklu nušluostykite vandens lašus. Palikite nuotolinio valdymo pultą visiškai nudžiūti neapšviestoje, gerai vėdinamoje vietoje. Nedžiovinkite plaukų džiovintuvu, nes taip kyla rizika jį deformuoti ir (arba) pažeisti atsparumą vandeniui.
- Nuo jungties dangtelio minkštu sausu audeklu nuvalykite visus vandens lašus arba dulkes.
- Panardinus nuotolinio valdymo pultą į vandenį, gali susidaryti burbuliukų. Tai nėra gedimas.
- Jei ant nuotolinio valdymo pulto korpuso pateks priemonės arba kremο nuo saulės, gali išblukti spalva. Priemone arba kremu nuo saulės suteptą nuotolinio valdymo pultą tuojau pat švariai nuvalykite.
- Stenkitės nepalikti nuotolinio valdymo pulto, jei jo viduje arba ant paviršiaus yra sūraus vandens. Jis gali sukelti koroziją, išblukinti spalvą ir pažeisti atsparumą vandeniui.

Išmetimas

Prieš išmesdami nuotolinio valdymo pultą, išimkite iš jo maitinimo elementų pakuotę.

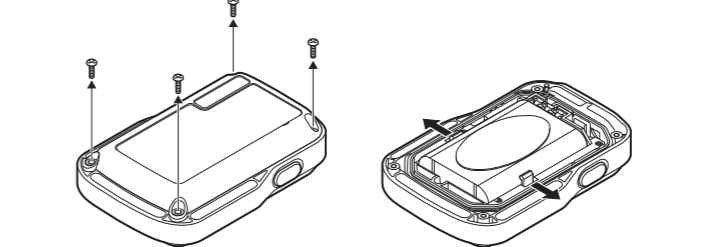
Maitinimo elementų pakuotės išėmimas

Įtaisyta maitinimo elementų pakuotė yra perdirbama.

Prieš išmesdami nuotolinio valdymo pultą, išimkite iš jo įmontuotą maitinimo elementų pakuotę.

Pastabos
<p>Kai išimate maitinimo elementų pakuotę, būkite atsargūs atlikdami šiuos veiksmus.</p> <ul style="list-style-type: none">Varžtus ir kt. išimkite atokiau nuo vaikų, kad jie netyčia jų neprarytų. Būkite atsargūs, kad nesusižeistumėte nagų ar pirštų.
Svarbi informacija
<p>Varžtus išsukite tik tuo atveju, kai nuotolinio valdymo pultą ruošiatės išmesti. Mes atsisakysime jį remontuoti ar pakeisti, jei priešime išvados, kad buvo atliktas negarantinis ardymas.</p>

- Paspausdami mygtuką ON/OFF, išjunkite nuotolinio valdymo pultą.**
- Atjunkite prijungtus kabelius.**
- Atsukite varžtus naudodamiesi kryžiniu („Phillips“ galvučių tipo) atsuktuvu. (4 varžtai)**
- Nuimkite dangtelį.**
- Atlenkite laikiklius į išorę ir išimkite maitinimo elementų pakuotę.**



Specifikacijos

Įkraunamų maitinimo elementų pakuotė: 3,6 V (vidinis maitinimo elementas) <p>Kelių jungčių USB jungtis / USB mikrojungtis: 5,0 V</p>	
USB krovimas: <p>Krovimo trukmė:</p>	5,0 V nuolatinė srovė, 500 mA / 800 mA <p>Naudojant kompiuterį: apytiksliai 4 val. 5 min. <p>Naudojant AC-UD10 (parduodamas atskirai): apytiksliai 2 val. 55 min.</p></p>
Atsparumo vandeniui charakteristikos: <p>Vandens gylis 3 m, 30 minučių nepertraukiamai (šios atsparumo vandeniui charakteristikos garantuojamos ne visomis sąlygomis)</p>	
Darbinė temperatūra:	Nuo −10 °C iki 40 °C
Laikymo temperatūra:	Nuo −20 °C iki 60 °C
Matmenys (apytiksl.):	72,3 mm × 50,2 mm × 20,8 mm (P / A / G be išsikišimų) <p>Apytiksliai 64 g (tik pagrindinis korpusas)</p>
Svoris: <p>Bendras svoris (naudojimo metu):</p>	Apytiksliai 95 g (įskaitant pridėdamą dirželį ir riešinį dėklą) <p>USB mikrokabelis (1)*, dirželis (1), riešinis dėklas (1), spausdintų dokumentų rinkinys</p>

* Net jei nuotolinio valdymo pultas parduodamas su kamera, pridėdamas tik vienas USB mikrokabelis.

- Ateityje tobulinant versijas dizainas ir specifikacijos gali būti pakeistos be išankstinio įspėjimo.
- Daugiau specifikacijų rasite internetiniame pagalbos žinyne.

Apie prekių ženklus

- „Wi-Fi“, „Wi-Fi“ logotipas, „Wi-Fi PROTECTED SET-UP“ yra registruotieji „Wi-Fi Alliance“ prekių ženklai.
- „Adobe“, „Adobe“ logotipas ir „Adobe Acrobat“ yra „Adobe Systems Incorporated“ registruotieji prekių ženklai arba prekių ženklai JAV ir (arba) kitose šalyse.

Be to, šiame vadove naudojami sistemų ir gaminių pavadinimai paprastai yra atitinkamų jų kūrėjų arba gamintojų prekių ženklai arba registruotieji prekių ženklai. Tačiau dėlto ženklai ™ arba © šiame vadove gali būti nenaudojami.