

Digitālais HD video kameras rakstītājs

Lietošanas rokasgrāmata

Šajā rokasgrāmatā aprakstītas tikai pamatdarbības, ko var veikt ar HDR-AZ1.

Lai izmantotu kameru plašāk, nepieciešams viedtālrunis vai planšetdators, kas atbalsta īpašo lietojumprogrammu PlayMemories Mobile, vai atsevišķi nopērkama Live-View pults. Papildinformāciju sk. šīs rokasgrāmatas sadaļā "Šo izlasiet vispirms".

Varat lejupielādēt datoram paredzētu filmu rediģēšanas programmatūru Action Cam Movie Creator, kura ir lietojama tikai šai ierīcei, no norādītā URL.
http://www.sony.net/actioncam/support/
Izmantojiet šo URL, lai redzētu, kā izmantot kameru un programmatūru.

- Izmantojiet par 10. klasi ātrāku SDXC karti, kad ierakstāt XAVC S filmas.



HDR-AZ1

Latviski

Īpašnieka ieraksts

Modeļa un sērijas numurs norādīts sānos. Pierakstiet sērijas numuru tam atvēlētajā vietā tālāk. Izmantojiet šos numurus ikreiz, kad saistībā ar šo produktu zvanāt Sony izplatītājam.

Modeļa nr. HDR-AZ1

Sērijas nr.

Šo izlasiet vispirms

Šajā rokasgrāmatā aprakstītas tikai pamatdarbības, ko var veikt ar HDR-AZ1. Lai izmantotu kameru plašāk, nepieciešams viedtālrunis vai planšetdators, kas atbalsta īpašo lietojumprogrammu PlayMemories Mobile, vai atsevišķi nopērkama Live-View pults.

- PlayMemories Mobile instalēšana/lietošana**
Sk. tālāk norādīto URL.
http://www.sony.net/pmm/
Sk. arī šīs rokasgrāmatas sadaļu "Savienošana ar viedtālruni".



- Live-View pults RM-LVR1 lietošana (jāiegādājas atsevišķi)**

Sk. RM-LVR1 komplektācijā iekļauto lietošanas rokasgrāmatu vai pamācību (PDF).
Lietošanas rokasgrāmata ir pieejama arī timekļa vietnē.



- Pieklūstiet Sony atbalsta lapai.
http://www.sony.net/SonyInfo/Support/
- Izvēlieties savu valsti vai reģionu.
- Izmantojiet Sony eSupport, lai atrastu un lejupielādētu [RM-LVR1].

Komplektācijas pārbaude

Kamera (1)
Mikro USB kabelis (1)
Uzlādējama bateriju/akumulatora komplekts (NP-BY1) (1)
Ūdensdrošais apvalks (SPK-AZ1) (1)
Stiprinājuma skava (1)
Plakanais lipīgais stiprinājums (1)
Ieliektais lipīgais stiprinājums (1)
Trijkāja adapteris (1)
Drukātas dokumentācijas komplekts

Daļas un vadības elementi

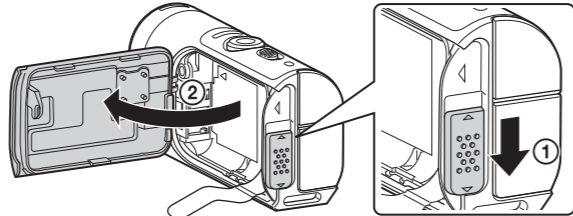
- Indikators POWER/indikators CHG (Uzlāde)
- Slēdzis REC HOLD
- Poga REC (Filma/fotogrāfija)
- Indikators REC/indikators LIVE
- Objektīvs
- Mikrofoni
- Trijkāja adaptera piespīrināšanas atvere
- N** (atzīme N)
NFC: Near Field Communication
- Skalrunis
- IR tālvadības uztvērējs
- Displeja panelis
- Poga ON/OFF
- Poga Wi-Fi
- Savienotāju nodalījuma vāciņš (USB)
- Vairākieciņu/mikro USB kontaktiģzda
Atbalsta ar mikro USB saderīgas ierīces.
- Poga RESET
- Atmiņas kartes ievietošanas slots
- Atmiņas kartes vāciņš
- REC/piekljuves indikators
- Baterijas/akumulatora vāciņa fiksācijas svira
- Baterijas/akumulatora izvilkšanas loksne
- Baterijas/akumulatora glabāšanas vieta
- Bateriju komplekta vāciņš
- SSID uzlīme

Darba sākšana

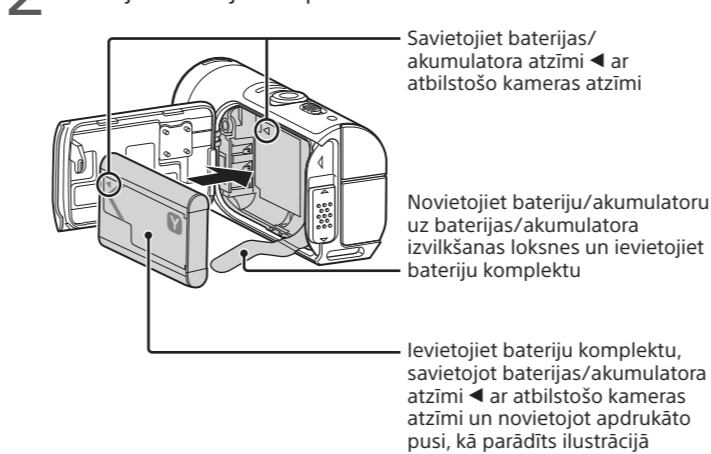
Bateriju komplekta uzlāde

1 Atveriet vāciņu.

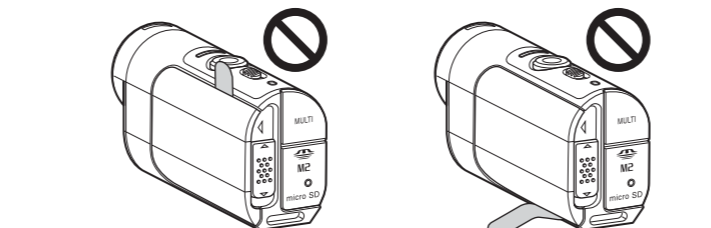
- Bīdīet fiksācijas sviru virzienā uz OPEN.
- Atveriet vāciņu no ◀.



2 Ievietojiet bateriju komplektu.



Kārtīgi aizveriet vāciņu un pabīdīet fiksācijas sviru stāvoklī LOCK. Pārlicinieties, vai nav redzama dzeltenā atzīme uz fiksācijas sviras un vai vāciņš ir droši aizvērts. Kārtīgi pārbaudiet, vai ar vāciņu nav iespiesta baterijas/akumulatora izvilkšanas loksne un vai loksne nevid ārā no vāciņa. Ja kāds nepiederošs priekšmets, piemēram, smiltis, iekļūst zem vāciņa, var tikt saskrāpēta izolācijas paplāksne, kā rezultātā kamerā var iekļūt ūdens.

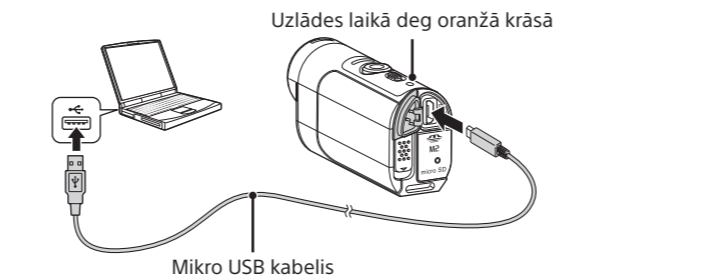


Lai aizvērtu vāciņu, pretējā secībā veiciet 1. darbībā minētos soļus. Lai izvilktu bateriju/akumulatoru, pavelciet baterijas izvilkšanas loksni. Pastāv iespēja, ka baterija/akumulators var netikt izvilkts, ja baterijas/akumulatora izvilkšanas loksne atrodas zem baterijas/akumulatora. Turklāt tas var arī izraisīt ūdens noplūdi.

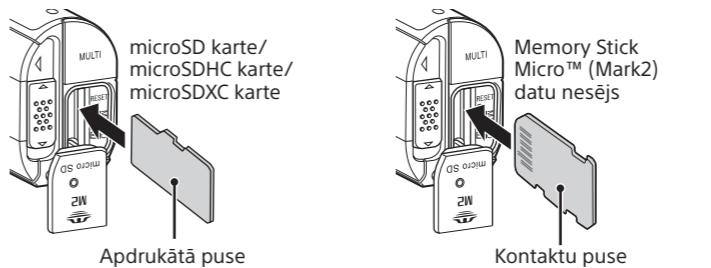
3 Pārbaudiet, vai kamerai ir izslēgta barošana.

Ja vēlaties izslēgt kameru, nospiediet pogu ON/OFF, lai izdzistu indikators POWER.

4 Savienojiet kameru ar aktīvu datoru, izmantojot mikro USB kabeli (iekļauts komplektācijā).



Atmiņas kartes ievietošana



Ievietojiet atmiņas karti pareizi, pārbaudot, vai visas puses ir vērstas pareizā virzienā.
* Izmantojiet par 10. klasi ātrāku SDXC karti, kad ierakstāt XAVC S filmas.

⚠ Piezīmes

- Pirms lietošanas pārlicinieties, vai savienotāju nodalījuma vāciņš (USB), atmiņas kartes vāciņš un bateriju komplekta vāciņš ir droši aizvērts un nekādi ārēji priekšmeti nav iekļūšies vāciņā. Pretējā gadījumā tas var arī izraisīt ūdens noplūdi.

Ierakstīšana

Pēc vajadzības pievienojiet kamerai piederumus. Detalizētu informāciju par komplektācijā iekļautajiem piederumiem sk. tālāk.
http://rd1.sony.net/help/cam/1415/h_zz/



1 Nospiediet pogu ON/OFF, lai ieslēgtu barošana.

2 Pabīdīet slēdzi REC HOLD un atlaidiet REC HOLD.

Ja slēdzis REC HOLD ir atlaists, pāreijiet pie 3. darbības.

3 Nospiediet pogu REC, lai sāktu ierakstīšanu.

Lai pārtrauktu ierakstīšanu

Vēlreiz nospiediet pogu REC.

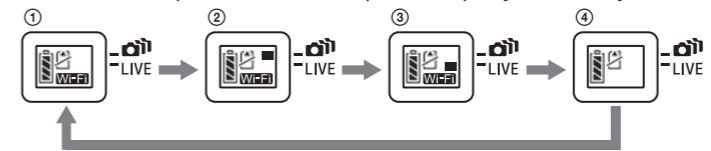
⚠ Piezīmes

- Attēlus nevar atskaņot kamerā. Lai atskaņotu attēlus, jums nepieciešams viedtālrunis vai planšetdators, kas atbalsta īpašo lietojumprogrammu PlayMemories Mobile.
- Kamera nevar atskaņot audio.
- Ilglaicīgas uzņemšanas laikā kamera var uzkarst līdz temperatūrai, pie kuras uzņemšana tiek automātiski pārtraukta.
- Pēc noklusējuma ir izvēlēts filmu uzņemšanas režīms. Mainiet uzņemšanas iestatījumus, izmantojot tālāk nosauktās ierīces, lai veiktu PHOTO/INTVL ierakstu. Plašāku informāciju par ekspluatāciju sk. timekļa vietnē pieejamajā lietošanas rokasgrāmatā.
 - Atsevišķi nopērkama Live-View tālvadības pults RM-LVR1 (programmatūras versija 2.00 vai jaunāka)
 - Viedtālrunis, kurā instalēta programma PlayMemories Mobile

Wi-Fi iestatījums

Nospiediet pogu Wi-Fi, lai pārslēgtos uz kameras Wi-Fi iestatījumiem, kad veidojat savienojumu ar atsevišķi nopērkamu Live-View pulti vai viedtālruni.

- Nospiediet kameras pogu Wi-Fi, lai ieslēgtu displeja paneļa ekrāna indikatoru, kā aprakstīts tālāk. Tiks parādītas pieejamo funkciju ikonas.



- Ieslēgt Wi-Fi (vienas ierīces savienojums: noklusējums)
- Izveidot savienojumu ar vairākām kamerām (vairāku ierīču savienojums)
- Veikt tiešo straumēšanu (tiešais savienojums)
- Izslēgt Wi-Fi (OFF)

Savienošana ar atsevišķi nopērkamu Live-View pulti

Sk. arī Live-View pults lietošanas rokasgrāmatu.

Live-View pults savienošana ar kameru (vienas ierīces savienojums)

1 Ieslēdziet kameras barošana, lai Wi-Fi iestatījumiem norādītu vienas ierīces savienojumu (noklusējums).

2 Ieslēdziet Live-View pults barošana, lai norādītu tālvadības pults tikla iestatījumiem (savienojuma režīmam) vienas ierīces savienojumu.

3 Izmantojot Live-View pulti, atlasiet kameras SSID.

Detalizētu informāciju par ekspluatāciju sk. Live-View pults lietošanas rokasgrāmatā.

4 Kad dzirdat kameru nopīkstum, nospiediet kameras pogu Wi-Fi un turiet.

Pēc tam, kad dzirdēsīt kameru atkārtoti nopīkstum, kameras attēli tiks parādīti Live-View pults LCD ekrānā, un Live-View pults indikators REC iedegsies zilā krāsā.

⚠ Piezīmes

- Live-View pults LCD ekrānā tiks parādīta teksta virkne ar [DIRECT-] un kameras SSID saīsinājumu.
- Kad netiek rādīts SSID, pārbaudiet, vai Wi-Fi iestatījumam ir norādīts vienas ierīces savienojums.

Live-View pults savienošana ar vairākām kamerām (līdz 5 kamerām) (vairāku ierīču savienojums)

1 Ieslēdziet kameru barošana, lai Wi-Fi iestatījumiem norādītu vairāku ierīču savienojumu.

2 Ieslēdziet Live-View pults barošana.

3 Norādiet Live View pults tikla iestatījumiem (savienojuma režīmam) vairāku ierīču savienojumu.

4 Live-View pults LCD ekrānā atveriet kameras reģistrācijas ekrānu un pārslēdzieties uz reģistrācijas gaidstāves režīmu.

Detalizētu informāciju par ekspluatāciju sk. Live-View pults lietošanas rokasgrāmatā.

5 Nospiediet kameras pogu Wi-Fi un turiet.

Pēc tam, kad dzirdēsīt kameru nopīkstum, kameras attēli tiks parādīti tālvadības pults LCD ekrānā, un Live-View pults indikators REC iedegsies zilā krāsā.
Atkārtojiet 3.–5. darbību, lai secīgi pievienotu citas kameras.

⚠ Piezīmes

- Reģistrējiet kameras, pirms tiek atcelts Live-View pults savienojuma gaidstāves režīms.
- Live-View pults savienošanai ar vairākām kamerām tiek izmantots WPS paņēmiens. Ka kameru tuvumā ir kāda cita ierīce, kas izmanto WPS paņēmienu, reģistrācija var neizdoties. Ja reģistrācija neizdodas, atkārtoti veidojiet savienojumu, vēlreiz veicot visas darbības.



