

Skaitmeninė HD vaizdo kamera

Naudojimo vadovas

Šiame vadove aprašomi pagrindiniai veiksmai, kuriuos galima atlikti tik naudojant HDR-AZ1. Norint naudoti kamerą įvairiais būdais, reikalingas išmanusis telefonas arba planšetinis kompiuteris, palaikantis tam skirtą taikomąją programą „PlayMemories Mobile“, arba atskirai parduodamas „Live-View“ nuotolinio valdymo įrenginys. Išsamios informacijos ieškokite šio vadovo skyriuje „Perskaitykite pirmiausia“.

Galite atsisiųsti asmeninio kompiuterio filmų redagavimo programinę įrangą „Action Cam Movie Creator“, skirtą naudoti su šiuo įrenginiu, apsilonkę šiuo URL adresu: <http://www.sony.net/actioncam/support/> Šiuo URL adresu sužinosite, kaip naudoti kamerą ir programinę įrangą.

- Įrašydami filmus XAVC S formatu, naudokite spartesnę nei 10 klasės SDXC kortelę.



HDR-AZ1

Lietuvių

Savininko įrašas

Modelio ir serijos numeriai nurodyti įrenginio šone. Įrašykite serijos numerį toliau pateiktoje vietoje. Šie numeriai bus reikalingi kiekvieną kartą, kai kreipsitės į „Sony“ pardavėją dėl šio gaminio.

Modelio nr. HDR-AZ1

Serijos nr.

Perskaitykite pirmiausia

Šiame vadove aprašomi pagrindiniai veiksmai, kuriuos galima atlikti tik naudojant HDR-AZ1. Norint naudoti kamerą įvairiais būdais, reikalingas išmanusis telefonas arba planšetinis kompiuteris, palaikantis tam skirtą taikomąją programą „PlayMemories Mobile“, arba atskirai parduodamas „Live-View“ nuotolinio valdymo įrenginys.

- **„PlayMemories Mobile“ diegimas / naudojimas**

Žr. šį URL:

<http://www.sony.net/pmm/>

Taip pat žr. šio vadovo skyrių „Prijungimas prie išmaniojo telefono“.

- **Kaip naudoti „Live-View“ nuotolinio valdymo įrenginį RM-LVR1 (parduodamas atskirai)**
Žr. prie RM-LVR1 pridėtą naudojimo instrukciją arba vadovą (PDF).
Naudojimo instrukcija taip pat išleista ir svetainėje.



- 1 Prisijunkite prie „Sony“ pagalbos puslapio.
<http://www.sony.net/SonyInfo/Support/>
- 2 Pasirinkite savo šalį ar regioną.
- 3 Ieškokite ir atsisiųskite [RM-LVR1] iš „Sony eSupport“.

Pateiktų elementų tikrinimas

Kamera (1)

USB mikrojungties kabelis (1)

Įkraunamų maitinimo elementų pakuotė (NP-BY1) (1)

Vandeniui nelaidus dėklas (SPK-AZ1) (1)

Tvirtinimo sagtis (1)

Plokščias tvirtinamas laikiklis (1)

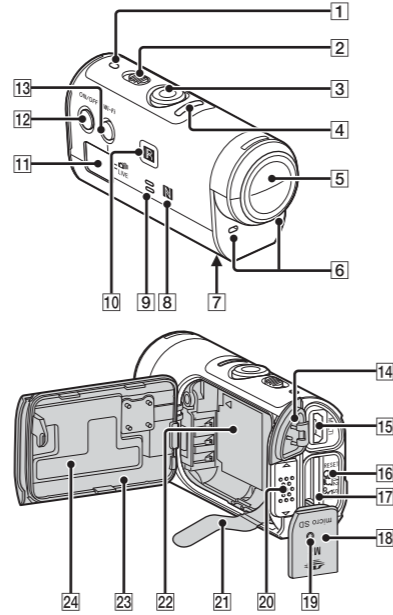
Išlenktas tvirtinamas laikiklis (1)

Trikojo adapteris (1)

Spausdintų dokumentų rinkinys

Dalys ir valdikliai

- 1 POWER lemputė / CHG (įkrovimo) lemputė
- 2 REC HOLD jungiklis
- 3 REC (filmavimo / fotografavimo) mygtukas
- 4 REC lemputė / LIVE lemputė
- 5 Objektivas
- 6 Mikrofonai
- 7 Trikojo adapterio tvirtinimo anga
- 8 N (N mark)
NFC: Near Field Communication
- 9 Garsiakalbis
- 10 IR nuotolinio valdymo imtuvas
- 11 Ekranas
- 12 ON/OFF mygtukas
- 13 „Wi-Fi“ mygtukas
- 14 Jungčių dangtelis (USB)
- 15 Kelių jungčių USB jungtis / USB mikrojungtis
Galima prijungti įrenginį su USB mikrojungtimi.
- 16 Mygtukas RESET
- 17 Atminties kortelės lizdas
- 18 Atminties kortelės dangtelis
- 19 REC/Access lemputė
- 20 Maitinimo elementų dangtelio fiksavimo svirtelė
- 21 Maitinimo elemento išstūmimo juostelė
- 22 Maitinimo elementų vieta
- 23 Maitinimo elementų pakuotės dangtelis
- 24 SSID etiketė

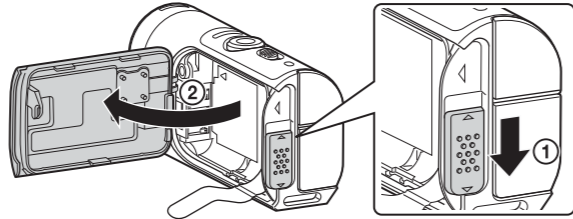


Darbo pradžia

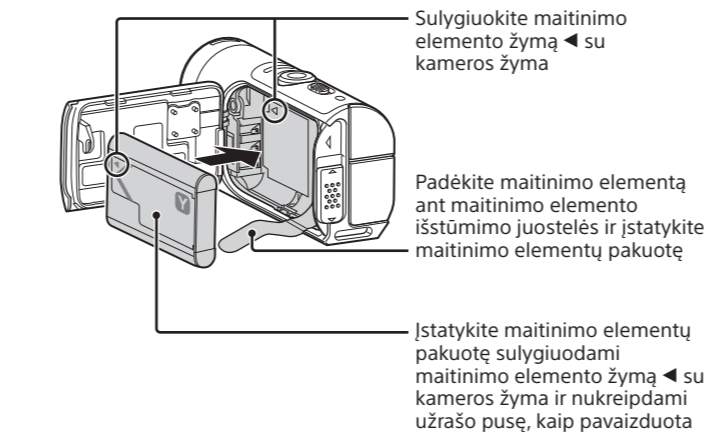
Maitinimo elementų pakuotės krovimas

1 Atidarykite dangtelį.

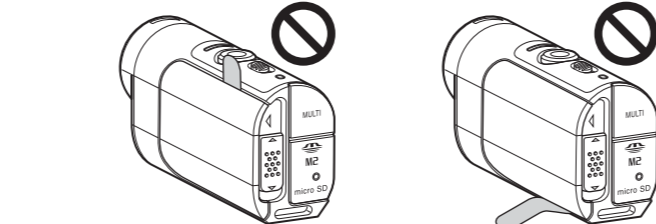
- 1 Pastumkite fiksavimo svirtelę į pusę OPEN.
- 2 Atidarykite dangtelį nuo ◀.



2 Įdėkite maitinimo elementų pakuotę.



Tvirtai uždarykite dangtelį ir pastumkite fiksavimo svirtelę į padėtį LOCK. Įsitikinkite, kad nesimato geltonos fiksavimo svirtelės žymos ir dangtelis yra tvirtai uždarytas. Atidžiai patikrinkite, ar maitinimo elemento išstūmimo juostelė neprispausta ir nekyšo iš už dangtelio. Jei į dangtelio vidų pateks pašalinių medžiagų, pvz., smėlio, sandariklis gali susibraizyti ir į kameros vidų gali patekti vandens.

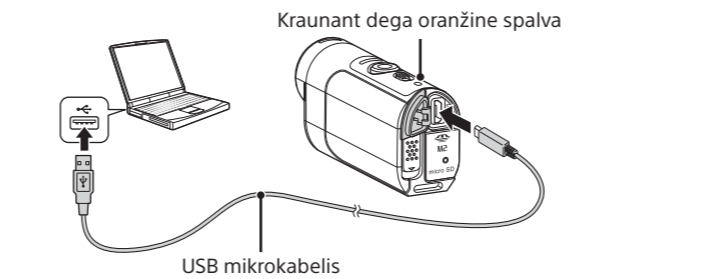


Norėdami uždaryti dangtelį, priešinga tvarka atlikite 1 žingsnyje nurodytus veiksmus. Norėdami išstumti maitinimo elementą, patraukite už maitinimo elementų išstūmimo juostelės. Maitinimo elementas gali būti neišstumtas, jei maitinimo elementų juostelė palindusi po maitinimo elementu. Be to, tai gali sukelti vandens pratekėjimą.

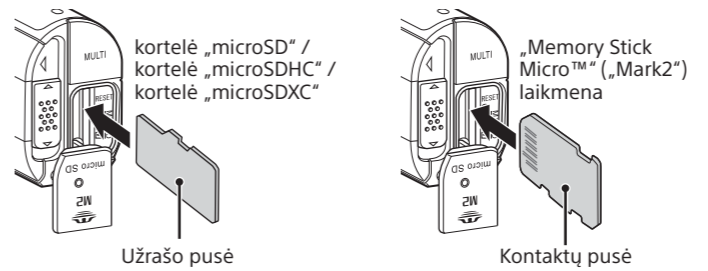
3 Įsitikinkite, kad kameros maitinimo jungiklis yra padėtyje OFF.

Norėdami išjungti kamerą, spauskite ON/OFF mygtuką, kol užges POWER lemputė.

4 Prijunkite kamerą prie aktyvaus kompiuterio pridėtu USB mikrokabliu.



Atminties kortelės įdėjimas



Tinkamai įdėkite atminties kortelę, įsitikindami, kad kiekviena jos pusė nukreipta tinkama kryptimi.

* Įrašydami filmus XAVC S formatu, naudokite spartesnę nei 10 klasės SDXC kortelę.

ⓘ Pastabos

- Prieš naudodami įsitikinkite, kad jungčių dangtelis (USB), atminties kortelės dangtelis ir maitinimo elementų pakuotės dangtelis tvirtai uždaryti ir kad dangtelio viduje nėra įstrigusių pašalinių medžiagų. Priešingu atveju tai gali sukelti vandens pratekėjimą.

Įrašymas

Pritvirtinkite prie kameros reikiamus priedus. Išsamios informacijos apie pakuotėje esančius priedus rasite čia: http://rd1.sony.net/help/cam/1415/h_zz/



1 Paspauskite mygtuką ON/OFF, kad įjungtumėte maitinimą.

2 Pastumkite REC HOLD jungiklį ir atleiskite REC HOLD.

Jei REC HOLD atleistas, pereikite prie 3 veiksmo.

3 Norėdami pradėti įrašyti, paspauskite mygtuką REC.

Norėdami stabdyti įrašymą

Dar kartą paspauskite mygtuką REC.

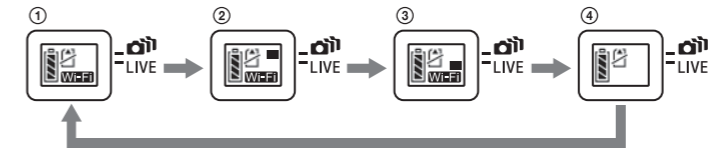
ⓘ Pastabos

- Naudojant kamerą, vaizdų atkurti negalima. Norint atkurti vaizdus, reikalingas išmanusis telefonas arba planšetinis kompiuteris, palaikantis tam skirtą taikomąją programą „PlayMemories Mobile“.
- Kamera negali atkurti garso.
- Ilgai fotografuojant / filmuojant kamera gali įkaisti taip, kad darbas nutrūks automatiškai.
- Pagal numatytuosius nustatymus yra pasirinktas filmo režimas. Filmavimo / fotografavimo nustatymus įrašant PHOTO/INTVL keiskite toliau nurodytomis priemonėmis. Daugiau informacijos apie valdymą rasite svetainėje pateiktoje naudojimo instrukcijoje.
 - Atskirai parduodamu „Live-View“ nuotolinio valdymo įrenginiu RM-LVR1 (2.00 arba naujesnės programinės įrangos versijos)
 - Išmanioju telefonu, kuriame įdiegta „PlayMemories Mobile“

„Wi-Fi“ nustatymas

Paspauskite „Wi-Fi“ mygtuką, kad perjungtumėte kameros „Wi-Fi“ nustatymus, kai jungiatės prie atskirai parduodamo „Live-View“ nuotolinio valdymo įrenginio arba išmaniojo telefono.

- Paspauskite kameros „Wi-Fi“ mygtuką, kad perjungtumėte ekraną skydelio indikatoriu, kaip aprašyta toliau. Bus rodomos galimų funkcijų piktogramos.



- 1 Įjunkite „Wi-Fi“ (vienas ryšys: numatytasis nustatymas)
- 2 Prijunkite prie kelių kamerų (daug ryšių)
- 3 Atlikite tiesioginį transliavimą (tiesioginis ryšys)
- 4 Išjunkite „Wi-Fi“ (OFF)

Prijungimas prie atskirai parduodamo „Live-View“ nuotolinio valdymo įrenginio

Taip pat žr. „Live-View“ nuotolinio valdymo įrenginio naudojimo vadovą.

„Live-View“ nuotolinio valdymo įrenginio prijungimas prie kameros (vienas ryšys)

1 Įjunkite kameros maitinimą, kad nustatytumėte vieno ryšio „Wi-Fi“ nustatymą (numatytasis).

2 Įjunkite „Live-View“ nuotolinio valdymo įrenginio maitinimą, kad nustatytumėte vieno ryšio nuotolinio valdymo tinklo nustatymą (ryšio režimą).

3 Naudodamiesi „Live-View“ nuotolinio valdymo įrenginiu pasirinkite kameros SSID.

Išsamios informacijos apie valdymą ieškokite „Live-View“ nuotolinio valdymo įrenginio naudojimo vadove.

4 Išgirdę kameros pyptelėjimą, laikykite nuspaudę kameros „Wi-Fi“ mygtuką.

Kai dar kartą išgirsite kameros pyptelėjimą, kameros vaizdai bus rodomi „Live-View“ nuotolinio valdymo įrenginio LCD ekrane ir „Live-View“ nuotolinio valdymo įrenginio REC lemputė įsižiebs mėlyna.

ⓘ Pastabos

- „Live-View“ nuotolinio valdymo įrenginio LCD ekrane bus rodoma teksto eilutė su kameros SSID santrumpa [DIRECT-].
- Jei SSID nerodoma, patikrinkite, ar pasirinktas vieno ryšio „Wi-Fi“ nustatymas.

„Live-View“ nuotolinio valdymo įrenginio prijungimas prie kelių kamerų (daug ryšių)

1 Įjunkite kamerų maitinimą, kad nustatytumėte kelių ryšių „Wi-Fi“ nustatymą.

2 Įjunkite „Live-View“ nuotolinio valdymo įrenginio maitinimą.

3 Nustatykite „Live-View“ nuotolinio valdymo įrenginio kelių ryšių tinklo nustatymą (ryšio režimą).

4 „Live-View“ nuotolinio valdymo pulto LCD ekrane atidarykite kameros registracijos ekraną ir perjunkite registracijos budėjimo režimą.

Išsamios informacijos apie valdymą ieškokite „Live-View“ nuotolinio valdymo įrenginio naudojimo vadove.

5 Palaikykite nuspaudę kameros „Wi-Fi“ mygtuką.

Kai išgirsite kameros pyptelėjimą, kameros vaizdai bus rodomi nuotolinio valdymo įrenginio LCD ekrane ir „Live-View“ nuotolinio valdymo įrenginio REC lemputė įsižiebs mėlyna. Kartokite 3–5 veiksmus, kad prisijungtumėte prie kamerų nepertraukiamai.

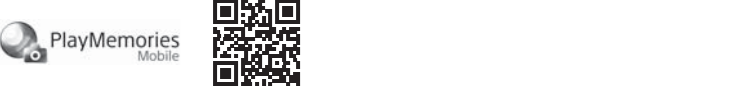
ⓘ Pastabos

- Užregistruokite kameras, kol dar neatšauktas „Live-View“ nuotolinio valdymo įrenginio ryšio budėjimo režimas.
- Prijungiant „Live-View“ nuotolinio valdymo įrenginį prie kelių kamerų, taikomas WPS metodas. Jei netoli kamerų yra kitas įrenginys, naudojantis WPS metodą, registracija gali nepavykti. Jei registracija nepavyksta, prijunkite iš naujo dar kartą atlikdami kiekvieną veiksmą.



Prijungimas prie išmaniojo telefono

„PlayMemories Mobile™“ diegimas išmaniajame telefone



Android OS

„Google Play“ suraskite programą „PlayMemories Mobile“ ir ją įdiekite.



- Naudojant vienu palietimu valdomas funkcijas (NFC), reikalinga „Android 4.0“ arba naujesnė versija.

iOS

„App Store“ suraskite programą „PlayMemories Mobile“ ir ją įdiekite.



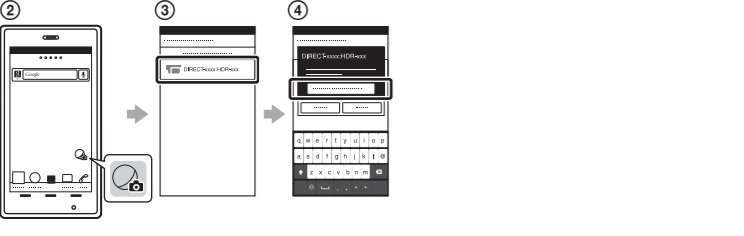
- Naudojant iOS, vienu palietimu valdomų funkcijų (NFC) nėra.

- Pastabos
- Jei savo išmaniajame telefone jau esate įdiegę „PlayMemories Mobile“, atnaujinkite jos versiją į naujausią.
- Negarantuojama, kad šiame naudojimo vadove aprašyta „Wi-Fi“ funkcija veiks su visais išmaniaisiais telefonais ir planšetiniais kompiuteriais.
- Ateityje tobulinant versijas taikomosios programos valdymo metodai ir ekranai gali būti be įspėjimo keičiami.
- Išsamesnės informacijos apie „PlayMemories Mobile“ ieškokite šioje svetainėje: (http://www.sony.net/pmm/)

Prijungimas

Android

- Įjunkite šios kameros maitinimą, kad nustatytumėte vieno ryšio „Wi-Fi“ nustatymą (numatytasis).
- Išmaniajame telefone paleiskite programą „PlayMemories Mobile“.
- Nurodykite SSID, išspausdintą ant lipduko, priklijuoto prie maitinimo elementų pakuotės dangtelio nugarėlės.
- Įveskite slaptažodį, kurį rasite ant to paties lipduko (tai reikės atlikti tik pirmą kartą).



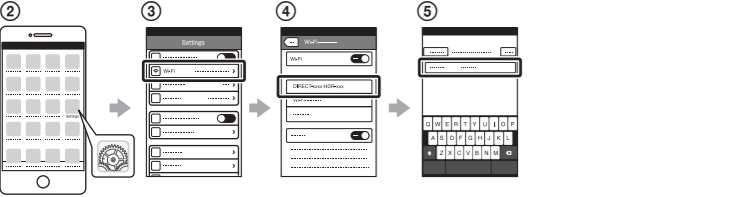
„Android“ (palaikantis NFC)

Sulieskite išmaniojo telefono žymę **N** (N mark) su kameros žyme **N** (N mark).

Kai „PlayMemories Mobile“ bus paleista, nustatymai bus automatiškai pritaikyti „Wi-Fi“ ryšiui užmegzti.

iPhone

- Įjunkite šios kameros maitinimą, kad nustatytumėte vieno ryšio „Wi-Fi“ nustatymą (numatytasis).
- Išmaniajame telefone atidarykite [Settings].
- Išmaniajame telefone pasirinkite [Wi-Fi].
- Nurodykite SSID, išspausdintą ant lipduko, priklijuoto prie maitinimo elementų pakuotės dangtelio nugarėlės.
- Įveskite slaptažodį, kurį rasite ant to paties lipduko (tai reikės atlikti tik pirmą kartą).
- Patikrinkite, ar išmaniajame telefone rodomas kameros SSID.
- Grįžkite į pradžios ekraną ir paleiskite programą „PlayMemories Mobile“.



Patikrinimas nesinaudojant lipduku

Jei lipdukas nuplyšęs arba tapo neįskaitomas, galite gauti savo vartotojo ID ir slaptažodį atlikdami toliau nurodytą procedūrą.

- J kamera įdėkite įkrautą maitinimo elementų pakuotę.
- Prijunkite kamerą prie kompiuterio pridėtu USB mikrokabeliu.
- Paspauskite ON/OFF mygtuką, kad įjungtumėte maitinimą.
- Kompiuteryje atidarykite [Computer] → [PMHOME] → [INFO] → [WIFI_INF.TXT], tada patvirtinkite savo ID ir slaptažodį.

Tiesioginis transliavimas

Galite tiesiogiai perduoti filmus į internetinę vaizdo įrašų bendrinimo svetainę, pvz., USTREAM, naudodamiesi išmaniuoju telefonu, galinčiu prisijungti prie kameros arba „Wi-Fi“ maršrutizatoriaus tiesioginiu ryšiu. Išsamios valdymo informacijos ieškokite svetainėje pateiktos naudojimo instrukcijos skyriuje „Live streaming with the camera“ (Tiesioginis transliavimas naudojant kamerą).
http://rd1.sony.net/help/cam/1410/h_zz/

Pastabos dėl naudojimo

„**Wi-Fi**“ funkcija

- Kamerą naudokite laikydamiesi regiono, kuriame naudojate gaminį, įstatymų.
- Kameros „Wi-Fi“ funkcijos negalima naudoti po vandeniui.

Darbinė temperatūra

Kamera sukurta naudoti –5–40 °C temperatūroje. Nerekomenduojama gaminio naudoti itin karštoje arba šaltoje vietoje, kurios temperatūra nepatenka į šį diapazoną.

Pastabos dėl ilgai trunkančio įrašymo

- Naudojant kameros korpusas ir maitinimo elementas gali įšilti – tai normalu.
- Nenaudokite kameros ilgą laiką laikydami rankoje arba kai ji tiesiogiai liečia jūsų odą. Rekomenduojame naudoti pridėtus tvirtinamus laikiklius, vandeniui nelaidų dėklą arba papildomus tvirtinimo priedus.
- Jei aplinkos temperatūra aukšta, kameros temperatūra kyla greitai.
- Palikite kamerą 10 minučių ar ilgiau, kad temperatūra jos viduje sumažėtų iki saugaus lygio.
- Pakilus kameros temperatūrai gali pablogėti vaizdo kokybė. Rekomenduojama prieš filmuojant / fotografuojant palaukti, kol kameros temperatūra sumažės.

Apsauga nuo perkaitimo

Atsižvelgiant į kameros ir maitinimo elementų temperatūrą, gali nepavykti įrašyti vaizdo arba maitinimas gali būti automatiškai nutrauktas siekiant apsaugoti kamerą. Prieš nutraukiant maitinimą arba kai daugiau nebegalima įrašyti filmų, „Live-View“ nuotolinio valdymo įrenginio ekrane bus pateiktas pranešimas. Tokiu atveju nebandykite įjungti fotoaparato ir palaukite, kol jis ir maitinimo elementai atvės. Jei įjungsite kamerą, kol ji ir maitinimo elementai nebus pakankamai atvėsę, kamera gali vėl išsijungti arba negalėsite įrašyti filmų.

Atsparumo dulkėms ir vandeniui charakteristikos

- Kamera yra atspari dulkėms ir vandeniui (vandens gylis – 5 m, nepertraukiamai naudojant 30 min.). Pastabų dėl vandeniui nelaidaus dėklo naudojimo ieškokite žiniatinklyje pateiktoje naudojimo instrukcijoje.

Pastaba dėl papildomų priedų

Originalūs „Sony“ priedai kai kuriose šalyse / regionuose gali būti neparduodami.

Belaidžių LAN įrenginių naudojimo sauga

- Kad išvengtumėte įsilaužimų, kenkėjiškų trečiųjų šalių prieigos ir kitų pažeidžiamumų, visada įsitikinkite, kad belaidis LAN yra saugus.
- Naudojant belaidį LAN, labai svarbu nustatyti saugą.
- Jei dėl nepakankamų saugumo priemonių ar iš anksto numatomų aplinkybių kiltų problema, „Sony Corporation“ nebus atsakinga už jokią su tuo susijusią žalą.

Pastaba dėl belaidžio tinklo funkcijos

- Mes neprisiimame jokios atsakomybės už bet kokią žalą, padarytą neteisėtai pasiekus į kamerą įkeltą turinį arba neteisėtai jį naudojant, jei kamera būtų pamesta arba pavogta.

Specifikacijos

Signalo formatas: HDTV

Maitinimo reikalavimai:

Įkraunamų maitinimo elementų pakuotė: 3,7 V (NP-BY1)
Kelių jungčių USB jungtis / USB mikrojungtis: 5,0 V

USB krovimas: 5,0 V nuolatinė srovė, 500 mA

Įkraunamų maitinimo elementų pakuotė NP-BY1:
Maksimali įkrovimo įtampa: 4,2 V kintamoji srovė
Maksimali įkrovimo srovė: 975 mA

Atsparumas vandeniui:

IPX4 (atsižvelgiant į mūsų atliktus bandymus)

Darbinė temperatūra:

Nuo –5 °C iki 40 °C

Laikymo temperatūra:

Nuo –20 °C iki 60 °C

Matmenys (apytiksl.):


24,2 mm × 36,0 mm × 74,0 mm (p/a/g, neįskaitant išsikišimų ir pridėto vandeniui nelaidaus dėklo)

Masė:
Bendras svoris naudojant:

Maždaug 48 g (tik pagrindinis korpusas)
Maždaug 63 g (įskaitant maitinimo elementų pakuotę, neįskaitant pridėto vandeniui nelaidaus dėklo)

- Ši kamera yra atspari vandeniui. Kameros korpusas atitinka IPX4 atsparumo vandeniui charakteristiką (atsižvelgiant į mūsų atliktus bandymus).
- Ateityje tobulinant versijas dizainas ir specifikacijos gali būti pakeistos be išankstinio įspėjimo.

Apie prekių ženklus

- „Memory Stick“ ir  yra „Sony Corporation“ prekių ženklai arba registruotieji prekių ženklai.
 - „Mac“ yra „Apple Inc.“ registruotasis prekės ženklas arba registruotasis prekės ženklas JAV ir kitose šalyse.
 - „iOS“ yra „Cisco Systems, Inc.“ prekių ženklas arba registruotasis prekių ženklas.
 - „Android“ ir „Google Play“ yra „Google Inc.“ prekių ženklai.
 - „iPhone“ yra „Apple Inc.“ prekių ženklas arba registruotasis prekių ženklas.
 - „Wi-Fi“, „Wi-Fi“ logotipas, „Wi-Fi PROTECTED SET-UP“ yra registruotieji „Wi-Fi Alliance“ prekių ženklai.
 - „N Mark“ yra „NFC Forum, Inc.“ prekės ženklas arba registruotasis prekės ženklas Jungtinėse Valstijose ir kitose šalyse.
 - „Adobe“, „Adobe“ logotipas ir „Adobe Acrobat“ yra „Adobe Systems Incorporated“ registruotieji prekių ženklai arba prekių ženklai JAV ir (arba) kitose šalyse.
 - „microSDXC“ logotipas yra SD-3C, LLC prekės ženklas.
- Be to, šiame vadove naudojami sistemų ir gaminių pavadinimai paprastai yra atitinkamų jų kūrėjų arba gamintojų prekių ženklai arba registruotieji prekių ženklai. Vis dėlto ženklai ™ arba © šiame vadove gali būti nenaudojami.

ĮSPĖJIMAS

Siekdami sumažinti gaisro arba elektros smūgio riziką:
1) saugokite prietaisą nuo lietaus ir drėgmės.
2) ant įrenginio nedėkite skysčio pripildytų indų, pvz., vazų.

Saugokite maitinimo elementus nuo didelio karščio, pvz., ugnies, tiesioginės saulės šviesos ir pan.

DĖMESIO

Maitinimo elementų pakuotė

- Netinkamai naudojama maitinimo elementų pakuotė gali sprogti, sukelti gaisrą ir netgi cheminius nudegimus. Atsižvelkite į toliau pateiktus perspėjimus.
- Neardykite maitinimo elementų pakuotės.
- Nesutraiškykite maitinimo elementų pakuotės ir saugokite ją nuo smūgių: nedaužykite, nenumeskite ir nelipkite ant jos.
- Venkite trumpojo jungimo ir saugokite, kad jokie metaliniai daiktai neliestų maitinimo elementų jungčių.
- Jei ličio jonų maitinimo elementai pažeisti arba iš jų liejasi skystis, nelaikykite jų.
- Įkraukite maitinimo elementus originaliu „Sony“ maitinimo elementų krovikliu arba įrenginiu, kuriuo galima įkrauti maitinimo elementus.
- Neleiskite mažiems vaikams laikyti maitinimo elementų pakuotės.
- Maitinimo elementų pakuotė turi būti sausa.
- Pakeiskite maitinimo elementus tokiais pačiais arba atitinkamo „Sony“ rekomenduojamo tipo elementais.
- Išmeskite panaudotą maitinimo elementų pakuotę laikydamiesi instrukcijų.

Kintamosios srovės adapteris

Kintamosios srovės adapterį prijunkite prie artimiausio sieninio lizdo. Jei naudojant įvyko įrenginio gedimas, nedelsdami atjunkite kintamosios srovės adapterį nuo sieninio lizdo.

Maitinimo elementų kroviklis

Maitinimas nėra atjungtas net tada, jei maitinimo elementų kroviklio lemputė CHARGE nešviečia. Jei naudojant šį įrenginį iškiltų problemų, atjunkite jį nuo sieninio elektros tinklo lizdo, kad atjungtumėte maitinimą.

Net jei kamera išjungta, kintamosios srovės šaltinio maitinimas vis tiek tiekiamas, kol kamera prijungta prie sieninio lizdo naudojant kintamosios srovės adapterį.

Klientams Europoje

Pastaba klientams šalyse, kuriose taikomos ES direktyvos

Gamintojas: „Sony Corporation“, 1-7-1 Nonan Minato-ku Tokyo, 108-0075 Japan
Padalinys, atsakingas už gaminio atitiktį ES reikalavimams: „Sony Deutschland GmbH“, Hedelfinger Strasse 61, 70327 Stuttgart, Vokietija

CE

Šiuo dokumentu „Sony Corporation“ pareiškia, kad ši įranga atitinka esminius Direktyvos 1999/5/EB reikalavimus ir kitas taikytinas nuostatas. Išsamios informacijos ieškokite šiuo URL adresu: http://www.compliance.sony.de/


Pastaba

Jei dėl statinės elektros arba elektromagnetinių reiškinių nutrūko (nepavyko) duomenų perdavimas, iš naujo paleiskite programą arba atjunkite ir vėl prijunkite ryšio kabelį (USB ir kt.).

Atlikus bandymus nustatyta, kad šis gaminys atitinka Elektromagnetinio suderinamumo (EMS) reglamente apibrėžtas normas, taikomas naudojant trumpesnius nei 3 m jungiamuosius kabelius.

Tam tikro dažnio elektromagnetiniai laukai gali paveikti įrenginio vaizdą ir garsą.

Iškovtų maitinimo elementų ir nebereikalingos elektros bei elektroninės įrangos išmetimas (taikoma Europos Sąjungoje ir kitose Europos šalyse, kuriose yra atskiros surinkimo sistemos)

 Šis ant gaminio, maitinimo elemento arba jo pakuotės esantis simbolis reiškia, kad gaminio ir maitinimo elemento negalima išmesti kaip buitinių atliekų. Ant kaikurių maitinimo elementų kartu su šiuo simboliu gali būti nurodytas ir cheminio elemento simbolis.

Gyvsidabrio (Hg) arba švino (Pb) cheminių elementų simboliainrodomi, kai maitinimo elemente yra daugiau nei 0,0005 % gyvsidabrio arba daugiau nei 0,004 % švino. Tinkamai išmesdami gaminius ir maitinimo elementus saugote aplinką ir žmonių sveikatą. Perdirbant medžiagas tausojami gamtiniai ištekliai. Jei dėl saugumo, veikimo ar duomenų vientisumo priežasčių gaminiams reikalingas nuolatinis ryšys su integruotu maitinimo elementu, maitinimo elementą gali pakeisti tik kvalifikuotas techninės priežiūros specialistas. Kad maitinimo elementas ir elektros bei elektrotechnikos įranga būtų tinkamai utilizuoti, panaudotus gaminius pristatykite į elektros ir elektroninės įrangos surinkimo punktą, kad vėliau jie būtų perdirbti. Informacijos apie kitus maitinimo elementus rasite skyriuje, kuriame aprašoma, kaip saugiai iš gaminio išimti maitinimo elementą. Maitinimo elementus atiduokite į panaudotų baterijų surinkimo punktą, kad vėliau jie būtų perdirbti. Jei reikia išsamesnės informacijos apie šio gaminio ar maitinimo elemento perdirbimą, kreipkitės į vietos valdžios instituciją, buitinių atliekų šalinimo tarnybą arba į parduotuvės, kurioje įsigijote šį gaminį arba maitinimo elementą, darbuotoją.