

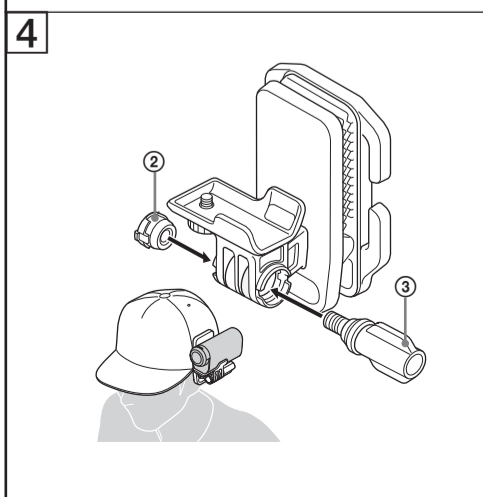
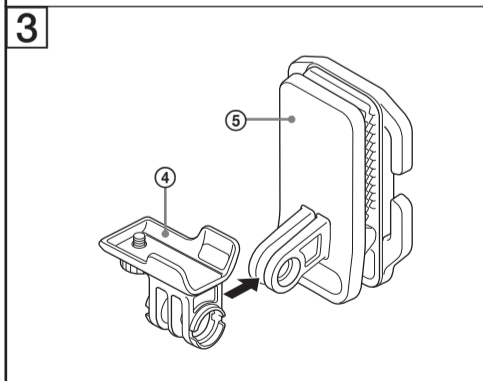
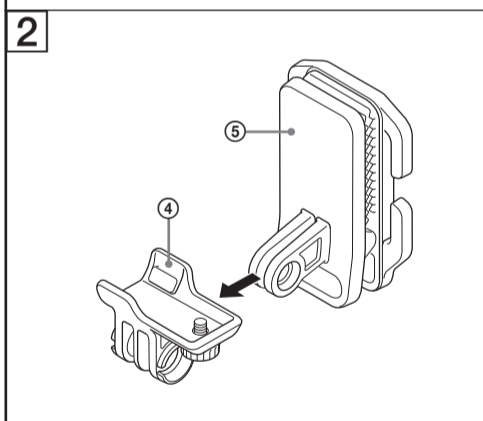
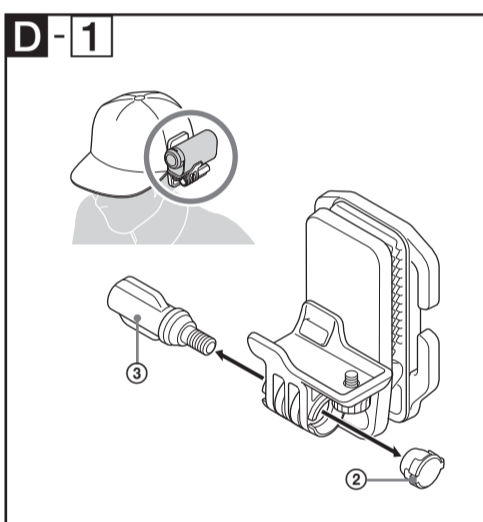
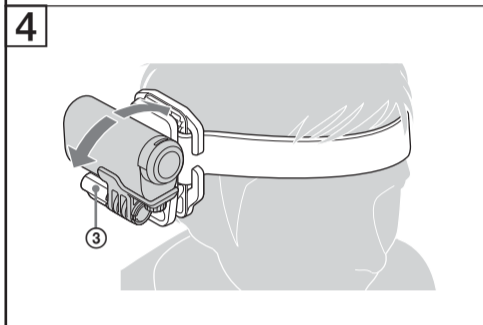
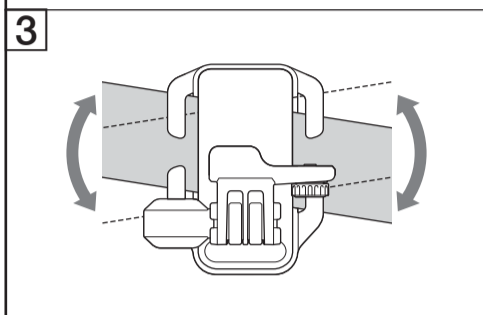
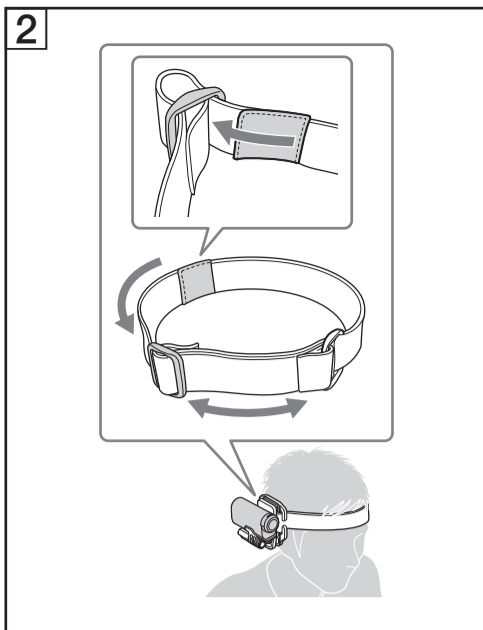
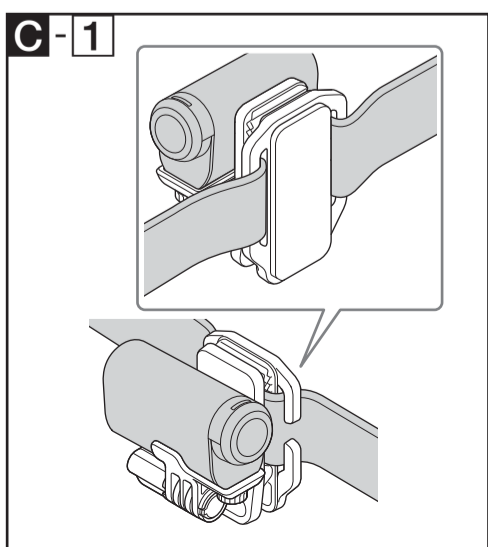
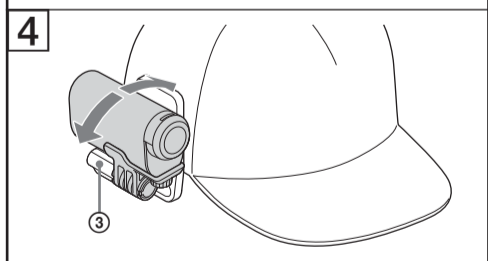
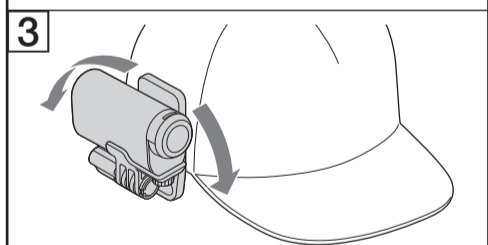
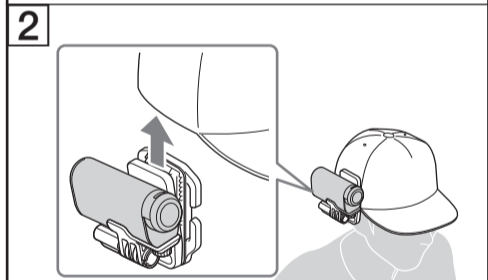
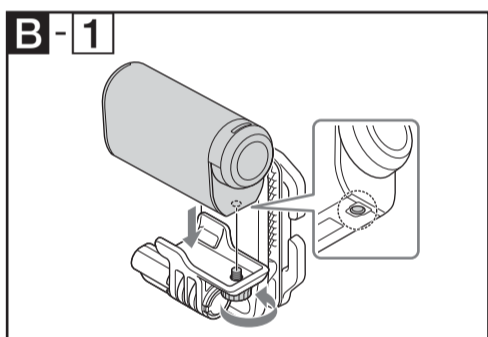
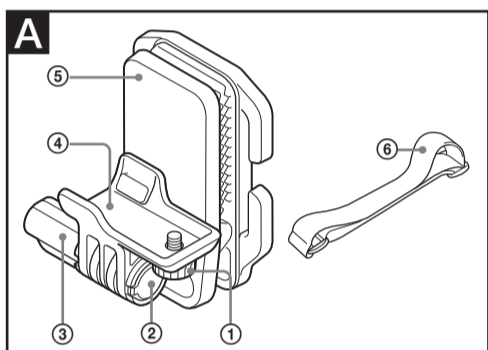
Tvirtinimo prie galvos rinkinys su apkaba Galvos stiprinājuma kompleks ar spaili Klambri peakomplekt

Naudojimo instrukcija
Lietošanas instrukcijas
Kasutusjuhend

BLT-CHM1

© 2014 Sony Corporation

<http://www.sony.net/>



Lietuvių k.

Pastaba klientams šalyse, kuriose taikomos ES direktyvos

Gamintojas: „Sony Corporation“, 1-7-1 Konan Minato-ku Tokyo, 108-0075 Japonija
Padalinys, atsakingas už gaminio atitiktį ES reikalavimams: „Sony Deutschland GmbH“, Hedelfinger Strasse 61, 70327 Stuttgart, Vokietija

Dalys (žr. A pav.)

- ① Tvirtinimo sraigtas
- ② Sraigto gaubtelis
- ③ Mikrometrinis sraigtas A
- ④ Tvirtinimo pagrindas
- ⑤ Apkaba
- ⑥ Galvos juosta

Apkabos tvirtinimas prie kepurės (žr. B pav.)

1 Atiikydami tvirtinimo angą įtaisykite kamerą ant tvirtinimo pagrindo ir priveržkite tvirtinimo sraigta, kad kamerą įtvirtintumėte. (B-1)

2 Atidarykite apkabą ir pritvirtinkite ją kepurės šone. (B-2)

Pastaba

Būkite atsargūs, kad nenulaužtumėte apkabos dantukų.

3 Keisdami įstatymo kampą, nustatykite kameros išilginio nuolydžio (pakreipimo) kampą. (B-3)

Pastaba

Apkaba gali nukristi, jei nebus įstatyta iki galo. Reguluodami kampą stebėkite, kad apkaba būtų pritvirtinta visais dantukais.

4 Atlaisvinkite mikrometrinį sraigta A ir nustatykite kameros skersinį (sukimosi) kampą. Baigę reguliuoti, priveržkite mikrometrinį sraigta A, kad įtvirtintumėte kamerą. (B-4)

Pastaba

Staigiai pajudinus galvą ar stipriai sutrenkus apkabą, ji gali nukristi ir taip pridaryti žalos. Kai užsiimate aktyvia veikla, naudokite galvos juosta, pritvirtinę ją prie kabluko, kad apkaba nenukristų.

Pridėtos galvos juostos arba akininių dirželio naudojimas tvirtinimui prie galvos (žr. C pav.)

1 Perverkite galvos juosta per apkabą. Perverkite galvos juosta per išilgai apkabos esantį kabluką, apsaugantį nuo nukritimo. (C-1)
Pasirūpinkite, kad galvos juosta nebūtų persisukusi.

2 Užsimaukite galvos juosta ant galvos ir reguliatoriumi prisitaikykite ilgį. (C-2)
Tinkamai priveržkite galvos juosta ir patikrinkite, ar ji nėra pernelyg įtempta arba per laisva.

3 Keisdami įstatymo kampą, nustatykite kameros išilginio nuolydžio (pakreipimo) kampą. (C-3)

4 Atlaisvinkite mikrometrinį sraigta A ir nustatykite kameros skersinį (sukimosi) kampą. Baigę reguliuoti, priveržkite mikrometrinį sraigta A, kad įtvirtintumėte kamerą. (C-4)

Pastaba

Plaukai arba kepurės snapelis gali užtemdyti kamerą (tai vadinama vinjetavimu). Tokiu atveju perkelkite kamerą į tokią vietą, kur ji nebus temdoma arba šešėlis bus minimalus.

Kameros įtvirtinimas kairėje arba dešinėje (žr. D pav.)

Apkabą galima pritvirtinti dešinėje arba kairėje pusėje – tam reikia apsukti kameros tvirtinimo pagrindą.

1 Išsukite mikrometrinį sraigta A ir nuimkite sraigto gaubtelį. (D-1)

2 Nuimkite tvirtinimo pagrindą nuo apkabos. (D-2)

3 Apsukite tvirtinimo pagrindą ir pritvirtinkite prie apkabos. (D-3)

4 Užmaukite sraigto gaubtelį ir įsukite mikrometrinį sraigta A. (D-4)

Specifikacijos

Apkaba

Matmenys (apytiksl.): 67 mm × 79,7 mm × 54,8 mm (p / a / g)
Svoris: apytiksl. 65 g

Galvos juosta

Matmenys (apytiksl.): 38 mm × 260 mm (plotis / ilgis)
Svoris: apytiksl. 40 g

Galvos juostos ilgis (apytiksl.): 50–100 cm
Apspaudimo plotis: daugiausia 8 mm

Pridedami elementai: apkaba (1), galvos juosta (1), spausdintų dokumentų rinkinys

Gamintojas pasilieka teisę iš anksto neperspėjęs keisti dizainą ir specifikacijas.

Latviski

Piezīme klientiem valstīs, kuras piemēro ES direktīvas

Ražotājs: Sony Corporation, 1-7-1 Konan Minato-ku Tokyo, 108-0075, Japāna

Informācija par atbilstību ES produktiem:

Sony Deutschland GmbH, Hedelfinger Strasse 61, 70327 Stuttgart, Vācija

Daļu identificēšana (sk. attēlu A)

- ① Stiprinājuma skrūve
- ② Aizbāznis
- ③ Skrūve A
- ④ Stiprinājuma paliktņis
- ⑤ Spaiļe
- ⑥ Galvas sikсна

Spaiļes piestiprināšana pie cepures (sk. attēlu B)

1 Novietojiet kameru uz stiprinājuma paliktņa, saskaņojot stiprinājuma atveres vietu, un pievelciet stiprinājuma skrūvi, lai nofiksētu kameru. (B-1)

2 Atveriet spaili un uzstādiet to pie cepures malas. (B-2)

Piezīme

Rīkojieties uzmanīgi, lai nenolauztu spaiļes zobus.

3 Pielāgojiet kameras horizontālā savēruma leņķi (slīpumu), mainot ieliktņa leņķi. (B-3)

Piezīme

Ja spaiļe nav uzstādīta pietiekami dziļi, tā var izkrist. Regulējiet leņķi tādā veidā, lai visi zobi būtu saķērē.

4 Atbrīvojiet skrūvi A, pielāgojiet kameras sāniskā savēruma leņķi (pagrieziena leņķi) un pabeidziet regulēšanu, pievelkot skrūvi A, lai nofiksētu kameru. (B-4)

Piezīme

Pie asām galvas kustībām vai stipras ietekmes uz spaili tā var izkrist, izraisot bojājumu. Aktīvu darbību laikā izmantojiet komplektācijā iekļauto galvas siksnu uz āķa, lai novērstu spaiļes izkrišanu.

Iekļautās galvas siksnas vai briļļu siksnas

izmantošana piestiprināšanai uz galvas (sk. attēlu C)

1 Izvelciet galvas siksnu caur spaili. Izvelciet galvas siksnu caur āķi, kas novērs izkrišanu un ir izvietots horizontāli blakus spaiļei. (C-1)

Pārļiecinieties, vai galvas sikсна nav salocījies.

2 Pievienojiet galvas siksnu galvai un pielāgojiet garumu ar regulatora palīdzību. (C-2)

Savelciet galvas siksnu pēc vajadzības un pārbaudiet, vai tā nav pārāk stipri vai vāji pievilktā.

3 Pielāgojiet kameras horizontālā savēruma leņķi (slīpumu), mainot ieliktņa leņķi. (C-3)

4 Atbrīvojiet skrūvi A, pielāgojiet kameras šķērsliedzuma leņķi (pagrieziena leņķi) un pabeidziet regulēšanu, pievelkot skrūvi A, lai nofiksētu kameru. (C-4)

Piezīme

Mati vai cepures atloks var aizēnot kameru (vinjetēšana). Šādā gadījumā pārvietojiet kameru vietā, kur tā nav aizēnota vai aizēnojums ir minimāls.

Kameras stiprinājuma pievienošana kreisajā vai labajā pusē (sk. attēlu D)

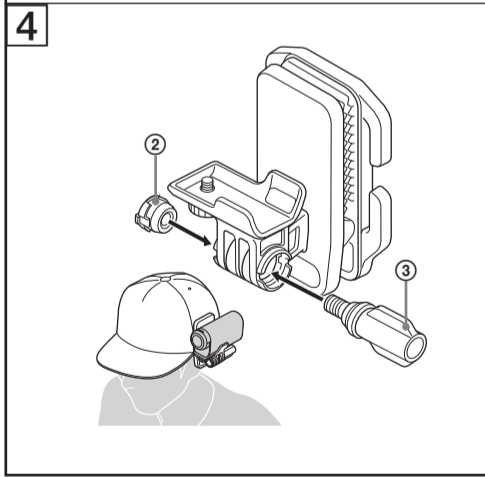
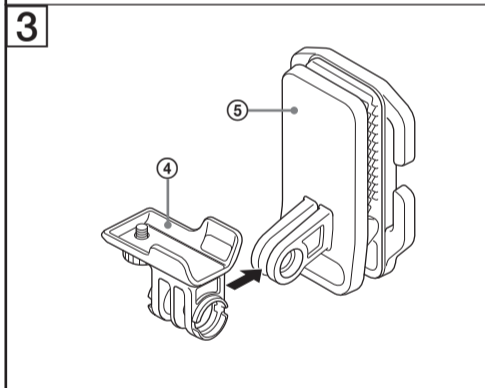
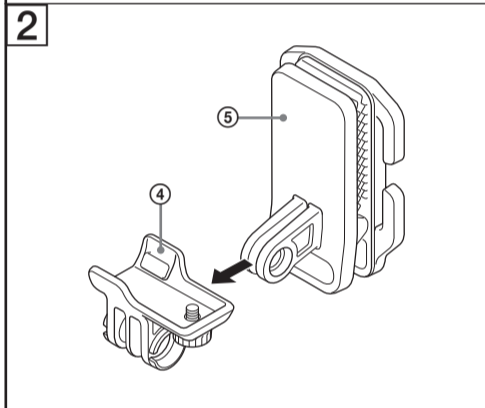
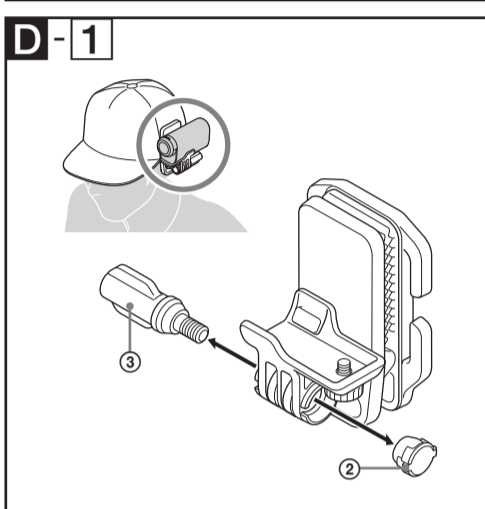
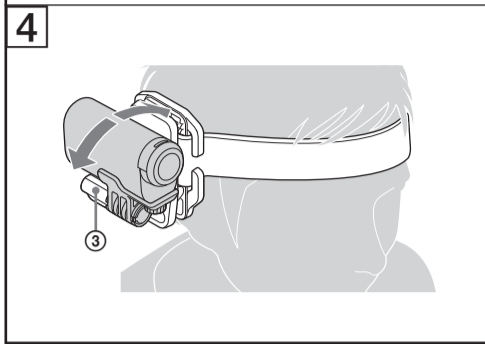
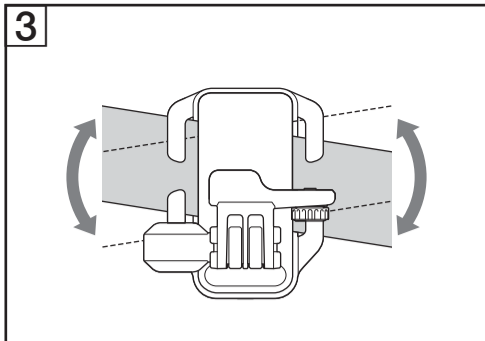
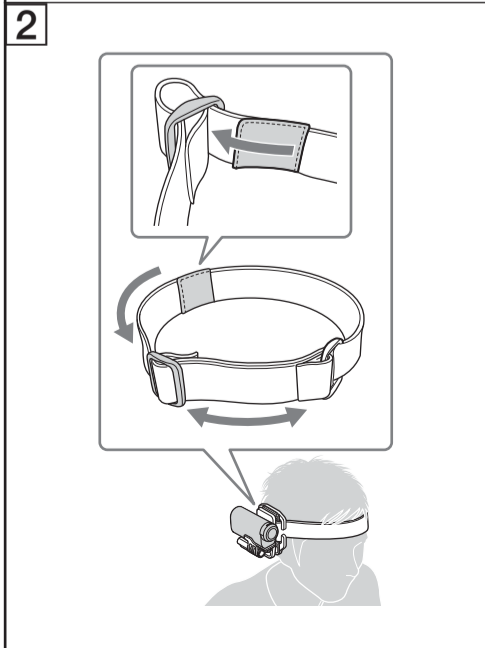
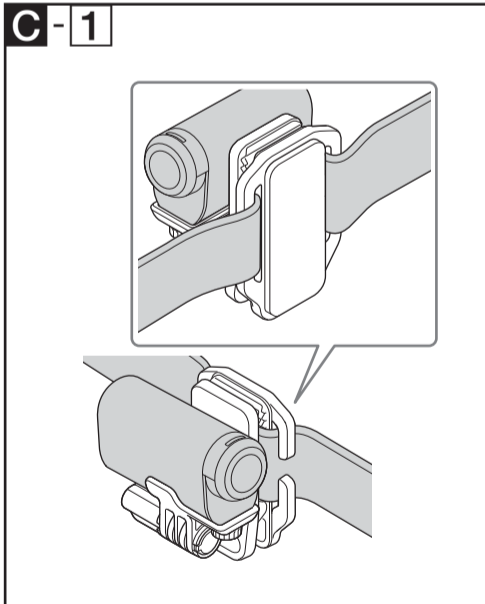
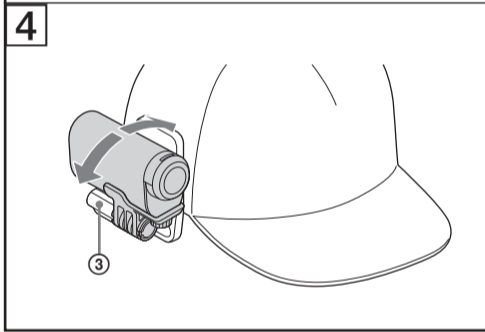
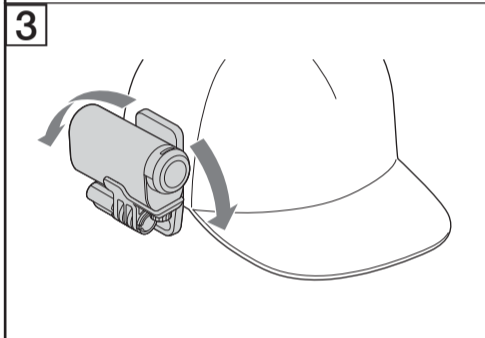
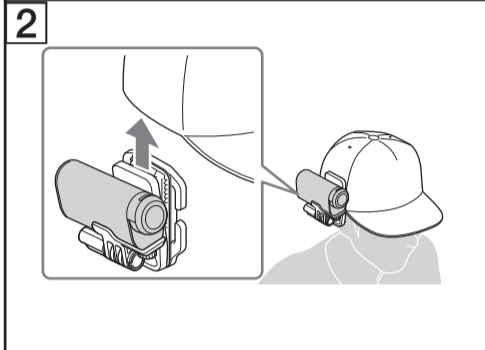
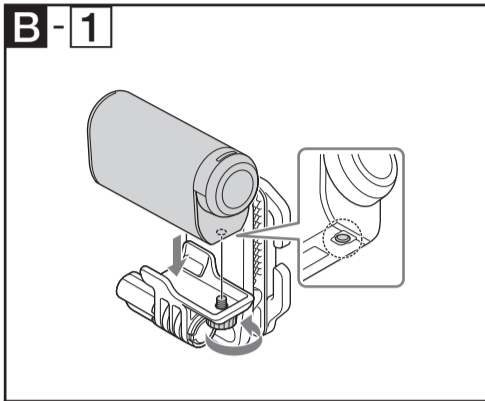
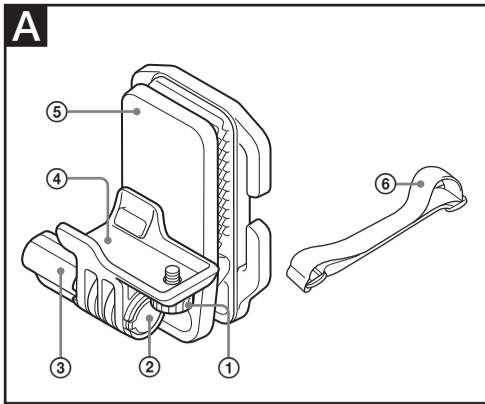
Spaili var piestiprināt gan labajā, gan kreisajā pusē, apvēršot kameras stiprinājuma pamatni.

1 Izņemiet skrūvi A un noņemiet aizbāzni. (D-1)

2 Atvienojiet stiprinājuma pamatni no spaiļes. (D-2)

3 Apvēršiet stiprinājuma pamatni un piestipriniet to spaiļei. (D-3)

4 Piestipriniet aizbāzni un skrūvi A. (D-4)



Latviski

(turpinājums no priekšpusē)

Specifikācijas

Spaile

Izmēri (aptuveni): 67 mm × 79,7 mm × 54,8 mm (p/a/d)
Masa: aptuveni 65 g

Galvas siksnā

Izmēri (aptuveni): 38 mm × 260 mm (platums/garums)
Masa: aptuveni 40 g

Galvas siksnas garums (aptuveni): 50–100 cm

Spailes platums: lielākais, 8 mm

Iekļautie priekšmeti: spaile (1), galvas siksnā (1),
izdrukātas dokumentācijas komplekts

Dizains un specifikācijas var mainīties bez brīdinājuma.

Eesti

Märkus klientidele riikides, kus kehtivad EL-i direktiivid.

Tootja: Sony Corporation, 1-7-1 Konan Minato-ku Tokyo, 108-0075 Jaapan

Toote vastavus EL-is: Sony Deutschland GmbH, Hedelfinger Strasse 61, 70327 Stuttgart, Saksamaa

Osade tuvastamine (vt joonist A)

① Kinnituskruvi ② Valitsa kate ③ Valits A
④ Paigaldusalus ⑤ Klamber ⑥ Peapael

Klambri kinnitamine katte külge (Vt joonist B)

1 Paigutage kaamera paigaldusalusesele, seadke kinnitusaugud kohakuti ja kinnitage kaamera kinnituskruvi abil. (B-1)

2 Avage klamber ja sisestage see katte serva. (B-2)

Märkus

Käsitlege ettevaatlikult, et klambri hambad ei lööks välja kildet.

3 Reguleerige kaamera kaldenurka pikisuunas, kasutades selleks paigaldusnurka. (B-3)

Märkus

Kui klambri paigaldussügavus pole piisav, võib klamber välja kukkuda. Reguleerige nurka sellises ulatuses, et klambri kõik hambad jäävad paigutusavasse.

4 Keerake valitsat A natuke lahti, reguleerige kaamera kaldenurka ristisuunas (pööramisnurka) ja kui kaamera on reguleeritud, keerake valits A kaamera kinnitamiseks uuesti kinni. (B-4)

Märkus

Järsu pealiigutuse või tugeva surve tõttu võib klamber ära tulla ja sellega võib kaasnedna kahju. Aktiivse tegutsemise korral kinnitage klamber kukkumise vältimiseks konksu külge kaasas oleva peapaelaga.

Kaasas oleva pea- või prillipaela kasutamine pähe kinnitamiseks (vt joonist C)

1 Pange peapael läbi klambri.

Pange peapael läbi klambri küljes pikisuunas oleva kukkumist takistava konksu. (C-1)

Veenduge, et peapael pole keerduks.

2 Kinnitage peapael pähe ja reguleerige selle pikkus parajaks. (C-2)

Pingutage peapael sobivaks, nii et see poleks liiga pingul ega liiga lõtv.

3 Reguleerige kaamera kaldenurka pikisuunas, kasutades selleks paigaldusnurka. (C-3)

4 Keerake valitsat A natuke lahti, reguleerige kaamera kaldenurka ristisuunas (pööramisnurka) ja kui kaamera on reguleeritud, keerake valits A kaamera kinnitamiseks uuesti kinni. (C-4)

Märkus

Kaamerale võivad varju heita juuksed või mütsi serv (vinjetimine). Sellisel juhul liigutage kaamerat nii, et see oleks varjust väljas või sellest vähim mõjutatud.

Kaamera paigaldamine vasakule või paremale poole pead (vt joonist D)

Klambrit saab kinnitada paremale või vasakule, pöörates kaamera paigaldusaluseteistpidi.

1 Eemaldage valits A ja seejärel valitsa kate. (D-1)

2 Eemaldage paigaldusalus klambri küljest. (D-2)

3 Pöörake paigaldusalus ümber ja tagasi klambri. (D-3)

4 Paigaldage valitsa kate ja valits A. (D-4)

Spetsifikatsioonid

Klamber

Mõõtmed (ligikaudu): 67 mm × 79,7 mm × 54,8 mm (l/k/s)
Kaal: umbes 65 g

Peapael

Mõõtmed (ligikaudu): 38 mm × 260 mm (laius × pikkus)
Kaal: umbes 40 g

Peapaela pikkus (umbes): 50–100 cm

Klambri kinnitamise laius: max 8 mm

Kaasas olevad esemed: Klamber (1), peapael (1),
Trükitud dokumentatsioon

Disaini ja spetsifikatsioone võidakse ette teatamata muuta.