

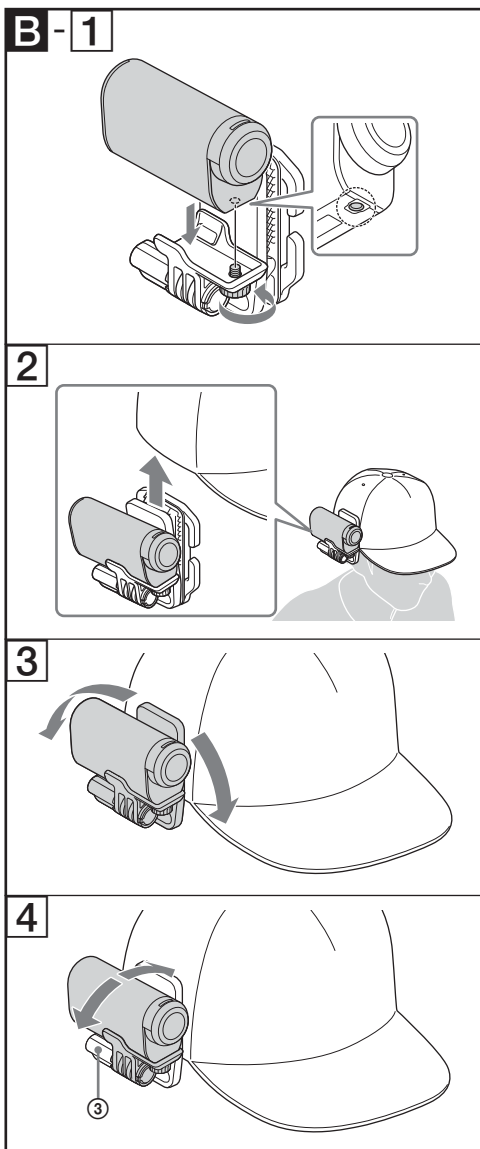
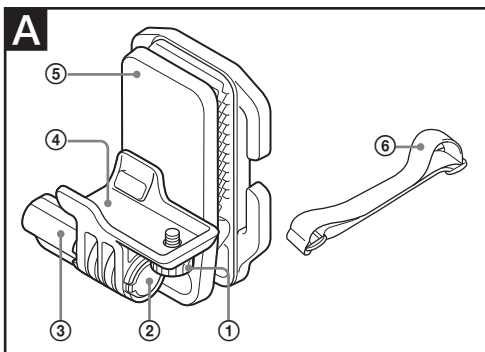
Комплект с щипка за закрепване на глава

Инструкции за експлоатация

BLT-CHM1

© 2014 Sony Corporation

<http://www.sony.net/>



Български

Съобщение за потребителите в държави, прилагащи директивите на ЕС

Производител: Sony Corporation, 1-7-1 Konan Minato-ku Tokyo, 108-0075 Япония

За съвместимост с продукти за ЕС: Sony Deutschland GmbH, Hedelfinger Strasse 61, 70327 Stuttgart, Германия

Идентифициране на компонентите (вж. фиг. А)

- ① Винт за закрепване ② Капачка на винта
③ Винт с ръкохватка А ④ Основа за монтаж
⑤ Щипка ⑥ Лента за глава

Прикрепване на щипката към шапка (вж. фиг. В)

- 1 Поставете камерата върху основата за монтаж, като напаснете отвора за закрепване, и затегнете винта за закрепване, за да я фиксирате. (В-1)

- 2 Отворете щипката и я захванете за ръба на шапката. (В-2)

Забележка

Внимавайте, за да избегнете нащърбване от зъбите на щипката.

- 3 Коригирайте надлъжния наклон на камерата, като промените ъгъла на захващане на щипката. (В-3)

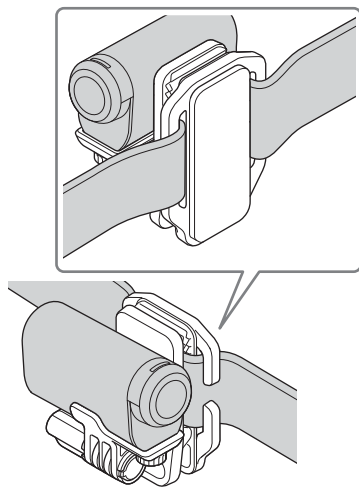
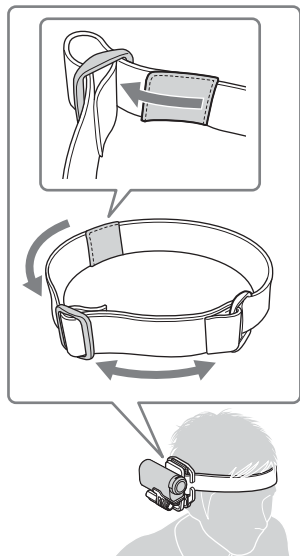
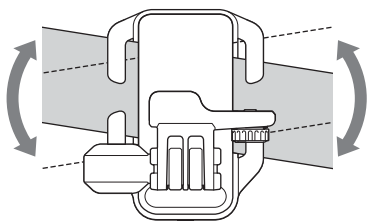
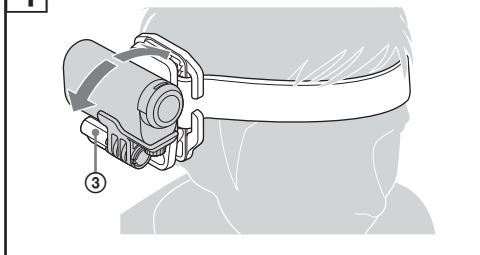
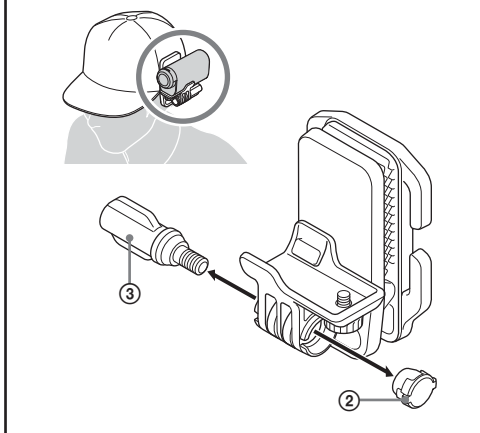
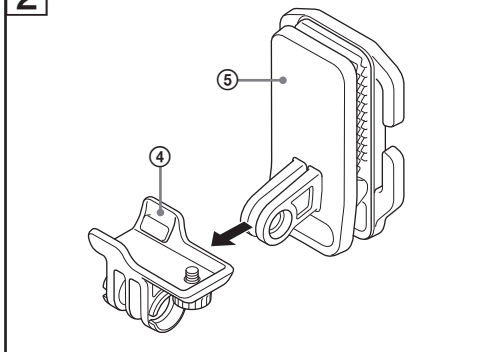
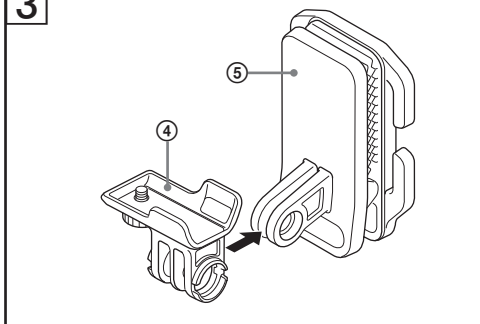
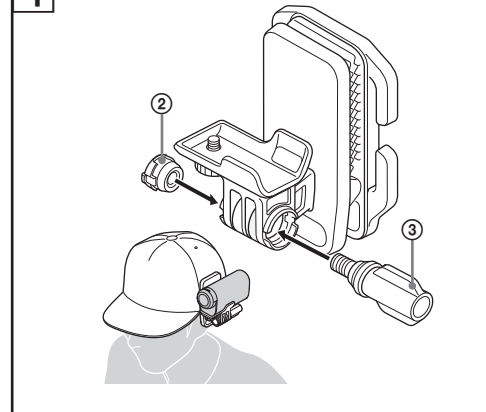
Забележка

Щипката може да падне, ако не е захваната достатъчно добре. При промяната на ъгъла внимавайте всички зъби да бъдат захванати.

- 4 Отвийте винта с ръкохватка А, коригирайте страничния наклон на камерата и я фиксирате, като затегнете винта. (В-4)

Забележка

Щипката може да падне при силен удар по нея или при резки движения на главата, което да причини повреди. При интензивна дейност ползвайте включената в комплекта лента за глава със скоба, за да предотвратите падането на щипката.

C-1**2****3****4****D-1****2****3****4**

Закрепване към главата с помощта на включената в комплекта лента за глава или каишка за очила (вж. фиг. C)

- 1 Поставете щипката на лентата за глава. Прекарайте лентата за глава през скобата против падане, която е успоредна на щипката. (C-1) Уверете се, че лентата не е усукана.
- 2 Поставете лентата на главата и коригирайте дължината ѝ чрез съответния механизъм. (C-2) Притегнете добре лентата за глава. Не трябва да е прекалено стегната или хлабава.
- 3 Коригирайте надлъжния наклон на камерата, като промените ъгъла на захващане на щипката. (C-3)
- 4 Отвийте винта с ръкохватка А, коригирайте страничния наклон на камерата и я фиксирайте, като затегнете винта. (C-4)

Забележка

Възможно е камерата да бъде засенчена от коса или козирката на шапката (винетиране). В такъв случай преместете камерата извън сянката или до положение, където влиянието е минимално.

Прикрепване на стойката за камерата отляво или отдясно (вж. фиг. D)

Щипката може да се постави отляво или отдясно, като се обърне основата за монтаж на камерата.

- 1 Махнете винта с ръкохватка А и извадете капачката му. (D-1)
- 2 Махнете основата за монтаж от щипката. (D-2)
- 3 Обърнете основата и я монтирайте към щипката. (D-3)
- 4 Поставете капачката и винта с ръкохватка А. (D-4)

Спецификации

Щипка

Размери (прибл.): 67 mm × 79,7 mm × 54,8 mm (ш/в/д)
Тегло: прибл. 65 г

Лента за глава

Размери (прибл.): 38 mm × 260 mm (ширина/дължина)
Тегло: прибл. 40 г

Дължина на лентата за глава (прибл.): 50 cm – 100 cm

Ширина на захващане: максимум 8 mm

Елементи в комплекта: Щипка (1), лента за глава (1), комплект печатна документация

Дизайнът и спецификациите подлежат на промяна без предупреждение.