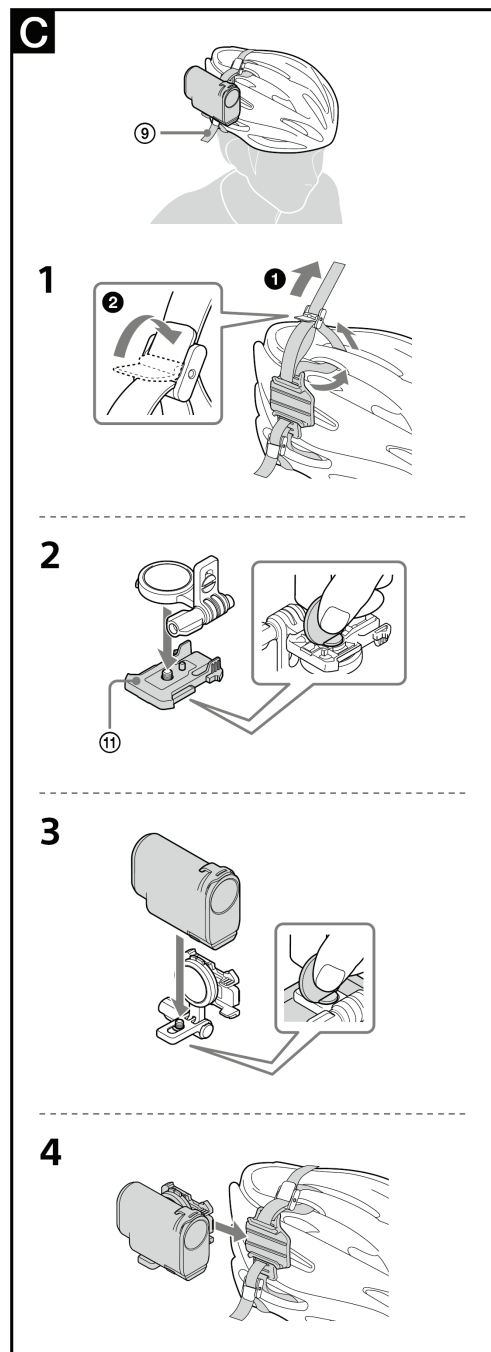
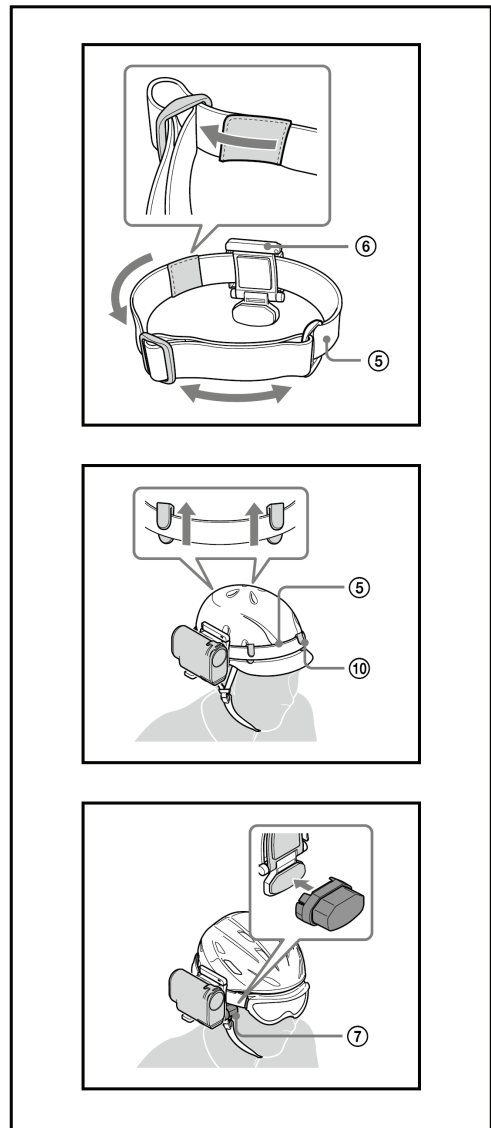
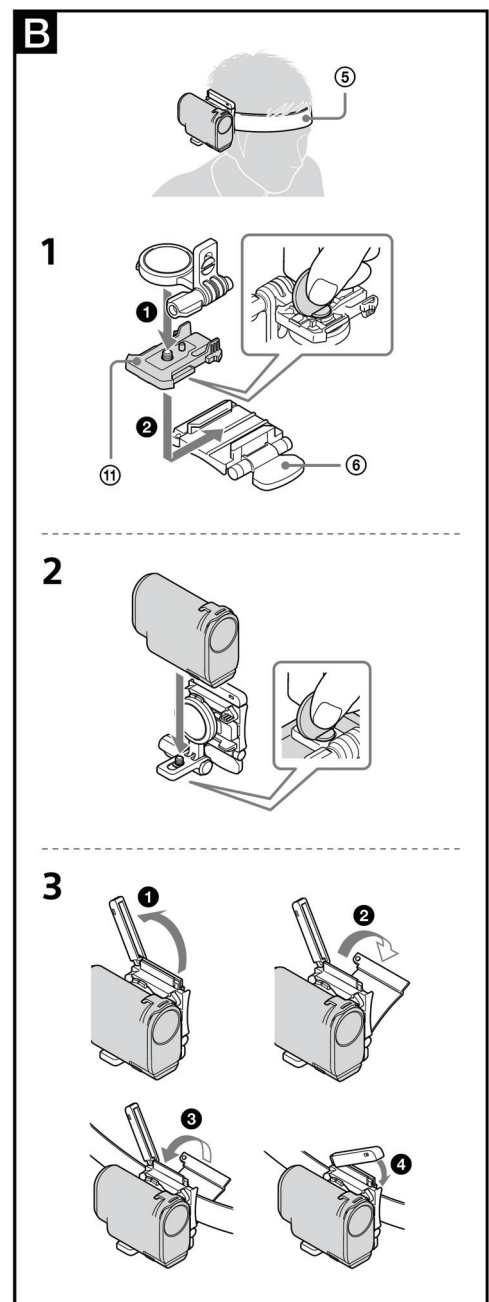
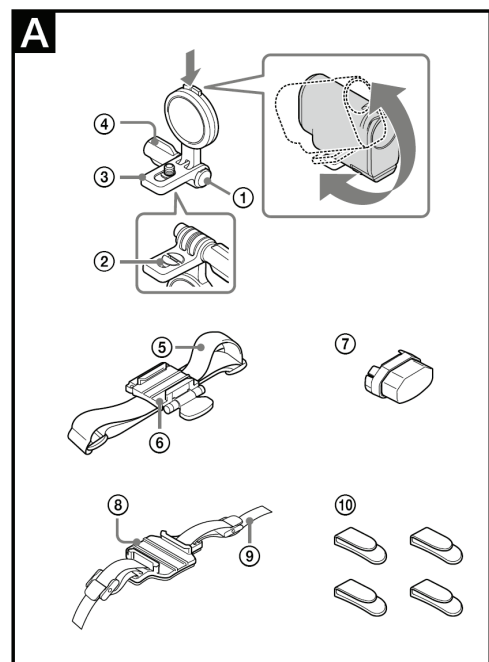


Универзален кит за монтирање

Упатство за употреба

© 2014 Sony Corporation
<http://www.sony.net/>

BLT-UHM1



Забелешка

Забелешка за потрошувачите кои ги применуваат ЕУ директивите

Производител: Sony Corporation, 1-7-1 Konan Minato-ku Tokyo, 108-0075 Јапонија
 За ЕУ усогласеност на производот: Sony Deutschland GmbH, Hedelfinger Strasse 61, 70327 Stuttgart, Германија

Идентификацијата на делови (Видете сл. А)

1 Капак за завртки 2 Завртка за монтирање на камерата 3 Основа за прилагодување агол 4 Завртка на вртење А 5 Трака за глава 6 Монтирање на ремен 7 Стабилизатор 8 Отвор за монтирање на касица 9 Ремен 10 Прицврстувач 11 Тока за прикачување (не е испорачано со BLT-UHM1)

Инсталирање (Видете сл. В С)

Спецификации

Вкупна тежина на камерата и додатоците за монтирање
 Максимум 210 g (7.4 oz)
 Монтирање на ремен (прикачена основата за прилагодување агол)
 Димензии (Приближ.): 71.7 mm × 87.7 mm × 61.6 mm (в/ш/д) (2 7/8 in. × 3 1/2 in. × 2 1/2 in.)
 Маса: Приближ. 115 g (4.1 oz)
 Отвор за монтирање на касица (прикачена основата за прилагодување агол)
 Димензии (Приближ.): 71.4 mm × 71.5 mm × 54.1 mm (в/ш/д) (2 7/8 in. × 2 7/8 in. × 2 1/4 in.)
 Маса: Приближ. 75 g (2.7 oz)
 Должина на трака за глава (Приближ.): 50 cm - 100 cm (19 3/4 in. - 39 3/8 in.)
 Должина на ремен (Приближ.): 70 cm (27 5/8 in.)
 Вклучени делови: Монтирањена ремен (1), Основа за прилагодување агол (1), Отвор за монтирање на касица (1), Тока за прикачување (1), Прицврстувач (4), Стабилизатор (1), Комплет печатени документи

Дизајнот и спецификациите се предмет на измена без претходна најава.