

# Монтирање на зглоб

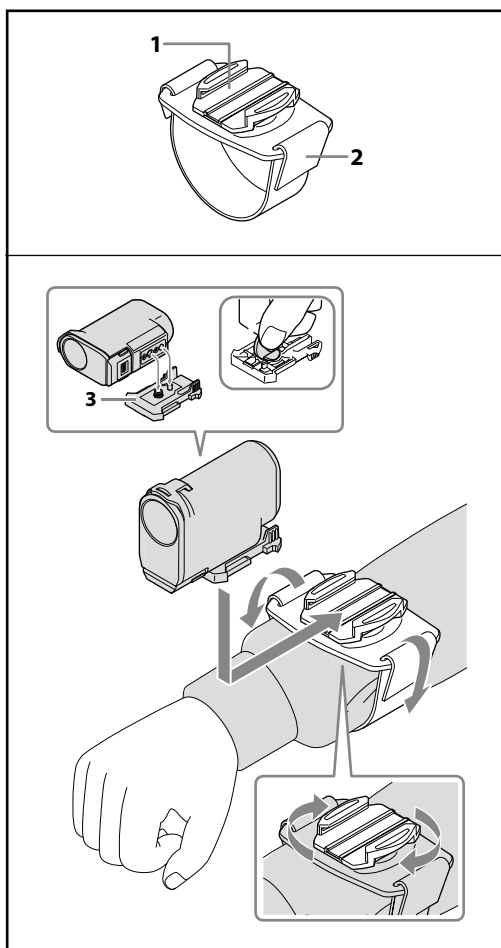
Упатство за употреба

## AKA-WM1

© 2013 Sony Corporation



<http://www.sony.net/>



### Македонски

#### Забелешка за потрошувачите во земји кои ги применуваат ЕУ директивите

Овој производ е произведен од Sony Corporation, 1-7-1 Konan Minato-ku Tokyo, 108-0075 Јапонија. Прашања во врска со усогласеноста на производот врз основа на законодавството на ЕУ адресирајте ги на овластениот претставник, Sony Deutschland GmbH, Hedelfinger Strasse 61, 70327 Stuttgart, Германија. За сервис или гаранција, обратете се на адресите наведени во сервисната книшка или гарантниот лист.

#### Идентификација на делови

1 Основа за држач за зглоб 2 Ремен  
3 Тока за прикачување (одделно се продава со AKA-WM1)

#### Спецификации

Димензии (Приближ.): 100 mm × 63 mm × 21 mm  
(4 in. × 2 1/2 in. × 27/32 in.)  
(в/ш/д)  
(без испакнати делови)

Дозволен обем на рака (Приближ.):  
14 cm - 24 cm (5 5/8 in. - 9 1/2 in.)

Вклучени делови: Основа за држач за зглоб (1), Ремен (1),  
Сет од печатени документи

Дизајнот и спецификациите се предмет на измена без претходна најава.