

Byzylyk për montim

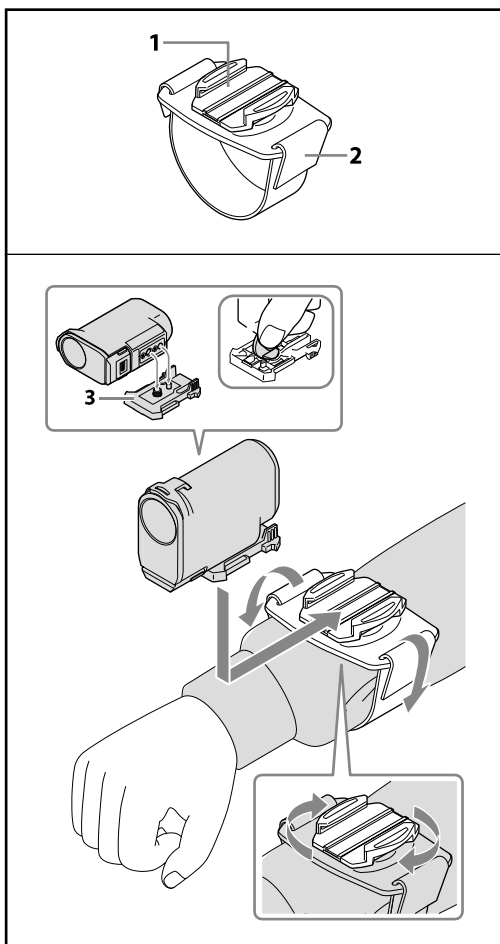
Manual përdorimi

AKA-WM1

© 2013 Sony Corporation



<http://www.sony.net/>



Shqip

Shënim për konsumatorët që zbatojnë Direktivat e BE-së

Ky produkt është prodhuar nga ose në emër të Sony Corporation, 1-7-1 Konan Minato-ku Tokyo, 108-0075 Japan. Pyetjet lidhur me përputhjen e produktit në bazë të ligjeve të BE do të adresohen në përfaqësuesin e autorizuar, Sony Deutschland GmbH, Hedelfinger Strasse 61, 70327 Stuttgart, Germany. Për gjitha çështjet lidhur me servis ose garanci, ju lutemi dërgoni në adresën e dhënë më poshtë në dokumentet e veçanta ose në garancinë.

Identifikimi i pjesëve

1 Byzylyk për montim **2** Rrip

3 Kapëse për shtërëgim (nuk jepet me AKA-WM1)

Specifikime

Dimensione (Rreth): 100 mm × 63 mm × 21 mm
(4 in. × 2 1/2 in. × 27/32 in.)
(w/h/d)
(pa pjesët projektuese)

Rrethimi i lejuar i krahut (Rreth):
14 cm - 24 cm (5 5/8 in. - 9 1/2 in.)

Pjesë të përfshirë: Byzylyk (1), Rrip (1),
Komplet i dokumentimit të
printuar.

Dizajni dhe specifikimet mund të ndryshohen pa paralajmërim.