

SONY

Benutzerhandbuch

Personal Computer
Serie VGX-XL



Inhalt

Vorbemerkungen.....	5
Hinweis	6
Dokumentation.....	7
Einführung.....	11
Bedienelemente und Anschlüsse.....	12
Die Anzeigeleuchten	14
Anschließen eines Anzeigegeräts (TV).....	15
Anschließen des Netzkabels.....	17
Sicheres Ausschalten des Computers	19
Arbeiten mit Ihrem VAIO-Computer	20
Die Tastatur	21
Das Touchpad.....	27
Das optische Laufwerk.....	29
Die TV-Funktion	38
Memory Sticks	46
Andere Speicherkarten	52
Einrichten einer Internetverbindung	56
Einrichten einer Wireless LAN-Verbindung (WLAN).....	57

Peripheriegeräte.....	66
Anschließen von USB-Geräten (Universal Serial Bus)	67
Anschließen eines Druckers	70
Anschließen eines i.LINK-Geräts	71
Anschließen an ein Netzwerk (LAN)	73
Individuelle Einstellungen auf Ihrem VAIO-Computer.....	75
Festlegen des Passworts	76
Einrichten Ihres Computers mit dem VAIO Control Center.....	79
Verwenden der Stromsparmodi	80
Erweitern Ihres VAIO-Computers.....	82
Vor dem Erweitern des Computers	83
Öffnen und Schließen des Computers	84
Hinzufügen und Entfernen von Speichermodulen	87
Installieren des Festplattenlaufwerks	93
Vorsichtsmaßnahmen	100
Stromversorgung	101
Computer	102
Disketten	104
Discs	105
Kopfhörer	107
Memory Sticks	107
Festplatte	108

Fehlerbehebung	109
Computer	110
Systemsicherheit.....	115
Netzwerk	116
Optische Discs	119
Display	123
Drucken.....	127
Mikrofon	128
Lautsprecher	129
Tastatur	130
Touchpad	131
Disketten	132
Audio/Video.....	133
Memory Sticks	134
Peripheriegeräte	135
Weitere Unterstützung und Beratung.....	136
Sony-Support-Informationen	136
e-Support	137
Marken	139

Vorbemerkungen

Willkommen beim Online-Benutzerhandbuch! Vielen Dank, dass Sie sich für einen Sony VAIO®-Computer entschieden haben. Sony hat die fortschrittlichsten Audio-, Video-, Computer- und Kommunikationstechnologien zusammengeführt, um Ihnen einen Computer nach dem neuesten Stand der Technik zur Verfügung zu stellen.

! Die Außenansichten in diesem Handbuch können leicht vom tatsächlichen Aussehen des Computers abweichen.

Hinweis

© 2007 Sony Corporation. Alle Rechte vorbehalten.

Ohne vorherige schriftliche Genehmigung dürfen dieses Handbuch und die darin beschriebene Software weder vollständig noch in Auszügen kopiert, übersetzt oder in maschinenlesbare Form gebracht werden.

Sony Corporation übernimmt keine Gewähr für die Richtigkeit der Angaben in diesem Handbuch sowie für die Software oder andere darin enthaltene Angaben. Jede konkludente Gewährleistung, Zusicherung marktüblicher Qualität oder Eignung für einen bestimmten Zweck hinsichtlich des Handbuchs, der Software und anderer Angaben wird hiermit ausdrücklich ausgeschlossen. Sony Corporation haftet unter keinen Umständen für mittelbare, unmittelbare oder spezielle Schäden sowie für Folgeschäden, die sich aus oder in Verbindung mit diesem Handbuch ergeben, gleichgültig, ob diese aufgrund unerlaubter Handlungen, eines Vertrages oder aus sonstigen Gründen in Verbindung mit diesem Handbuch, der Software oder darin enthaltenen oder verwendeten Angaben entstehen.

Macrovision: Dieses Produkt unterliegt dem Urheberrechtsschutz (Copyright) und ist durch US-Patente sowie andere Rechte an geistigem Eigentum geschützt. Die Verwendung dieser urheberrechtlich geschützten Technologie bedarf der ausdrücklichen Genehmigung von Macrovision und ist auf die private Benutzung und andere eingeschränkte Benutzungen zur Ansicht begrenzt, sofern keine andere Genehmigung von Macrovision vorliegt. Die Rückentwicklung oder Dekompilierung des Produkts ist untersagt.

Auf die Kennzeichnung TM oder ® wird in diesem Handbuch verzichtet.

Sony Corporation behält sich das Recht vor, dieses Handbuch und die darin enthaltenen Informationen jederzeit ohne Ankündigung zu ändern. Die hier beschriebene Software unterliegt den Bedingungen eines gesonderten Lizenzvertrags.

Dokumentation

Die Dokumentation umfasst gedrucktes Material sowie elektronische Benutzerhandbücher, die auf dem Computerbildschirm angezeigt werden können.

Die Anleitungen liegen im PDF-Format vor und lassen sich daher leicht durchsuchen und ausdrucken.

Das Portal **My Club VAIO** bildet die zentrale Plattform für alle Fragen rund um die Benutzung Ihres VAIO-Computers.

Die Benutzerhandbücher befinden sich im Ordner **Dokumentation** (Documentation) und können durch Anklicken des Symbols **VAIO-Dokumentation** (VAIO Documentation) auf dem Desktop oder wie folgt angezeigt werden:

- 1 Klicken Sie auf **Start** , **Alle Programme** und **My Club VAIO**.
- 2 Klicken Sie auf **Dokumentation** (Documentation).
- 3 Wählen Sie die gewünschte Anleitung aus.



Wenn Sie die Benutzerhandbücher manuell öffnen möchten, wählen Sie **Computer > VAIO (C:)** (Ihr Laufwerk C) > **Documentation > Documentation** und öffnen den Ordner für Ihre Sprache.

Eventuell liegt eine weitere Disc mit der Dokumentation des mitgelieferten Zubehörs bei.

Gedruckte Dokumentation

- ❑ **Setup-Poster** – Beschreibungen der Schritte vom Auspacken bis zum Starten Ihres VAIO-Computers.
- ❑ **Fehlerbehebung** – Lösungen für häufig auftretende Probleme.
- ❑ **Wiederherstellungshandbuch** - Anleitungen zum Anfertigen einer Sicherungskopie Ihrer Daten und zur Wiederherstellung des Computersystems sowie mögliche Lösungen bei Fehlfunktionen des Computers.
- ❑ Broschüren mit folgenden Informationen: Sony **GARANTIE, Sicherheitsbestimmungen, Modem – Richtlinien und Verordnungen, Wireless LAN – Richtlinien und Verordnungen, Bluetooth – Richtlinien und Verordnungen, Anwender-Lizenzvertrag** und **Supportservices von Sony**.

Elektronische Dokumentation

- ❑ **Benutzerhandbuch** (dieses Handbuch) – Hier werden die Funktionen und Merkmale Ihres Computers beschrieben. Das Benutzerhandbuch enthält außerdem Informationen zu den mitgelieferten Softwareanwendungen und zur Behebung häufig auftretender Probleme.
- ❑ **Technische Daten** – Im Online-Dokument **Technische Daten** wird die Hardware- und Softwarekonfiguration Ihres VAIO-Computers beschrieben.

So zeigen Sie das Online-Dokument **Technische Daten** an:

- 1 Stellen Sie eine Verbindung zum Internet her.
- 2 Wechseln Sie zur Support-Website von Sony unter <http://www.vaio-link.com/>.

My Club VAIO

My Club VAIO enthält Folgendes:

Über **Dokumentation** (Documentation) können Sie auf Folgendes zugreifen:

- ❑ **Benutzerhandbuch.** In diesem Dokument werden die Leistungsmerkmale und Funktionen Ihres Computers ausführlich beschrieben. Außerdem erfahren Sie, wie Sie Peripheriegeräte anschließen, Ihren Computer aufrüsten und vieles mehr.
- ❑ **Hilfe & Training** (Help & Training). Dies ist das Portal des **Hilfe- und Supportcenters für den VAIO.**
- ❑ Wichtige Informationen zu Ihrem Computer in Form von Hinweisen und Ankündigungen.

My Club VAIO enthält außerdem Folgendes:

- ❑ **Zubehör** (Accessories)
Sie möchten die Funktionen Ihres Computers erweitern? Klicken Sie auf dieses Symbol, wenn Sie wissen möchten, welches kompatible Zubehör erhältlich ist.
- ❑ **Software**
Sie möchten kreativ werden? Dann klicken Sie auf dieses Symbol. Sie erhalten eine Übersicht über Ihre Software und können sich über Upgrade-Optionen informieren.
- ❑ **Hintergrundbilder** (Wallpapers)
Klicken Sie auf dieses Symbol, und probieren Sie die beliebtesten Sony- und Club VAIO-Hintergrundbilder aus.
- ❑ **Links**
Klicken Sie auf dieses Symbol, und besuchen Sie die beliebtesten Sony- und Club VAIO-Websites.

Windows-Hilfe und Support

Windows-Hilfe und Support bietet umfassende Informationen zur Arbeit mit Ihrem Computer, einschließlich praktische Hinweise und Übungen.

Über die Suchfunktion, den Index und das Inhaltsverzeichnis können Sie auf alle Informationen der Windows-Hilfe (auch im Internet) zugreifen.

Um **Windows-Hilfe und Support** zu öffnen, klicken Sie auf **Start** und dann auf **Hilfe und Support**. Sie können **Windows-Hilfe und Support** auch öffnen, indem Sie gleichzeitig die Microsoft Windows-Taste und die Taste **F1** drücken.

Weitere Informationsquellen

- In der Online-Hilfe der Software finden Sie weitere Informationen zur Funktionsweise und zur Fehlerbehebung.
- Unter <http://www.club-vaio.com> finden Sie Online-Lernprogramme für Ihre bevorzugte VAIO-Software.

Einführung

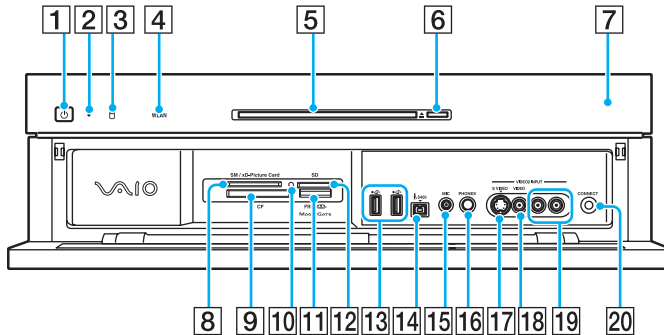
In diesem Kapitel wird beschrieben, wie Sie Ihren VAIO-Computer zum ersten Mal in Betrieb nehmen.

- ❑ **Bedienelemente und Anschlüsse** ([Seite 12](#))
- ❑ **Die Anzeigeleuchten** ([Seite 14](#))
- ❑ **Anschließen eines Anzeigegeräts (TV)** ([Seite 15](#))
- ❑ **Anschließen des Netzkabels** ([Seite 17](#))
- ❑ **Sicheres Ausschalten des Computers** ([Seite 19](#))

Bedienelemente und Anschlüsse

Machen Sie sich zuerst mit den auf den folgenden Seiten gezeigten Bedienelementen und Anschlüssen vertraut.

Vorne



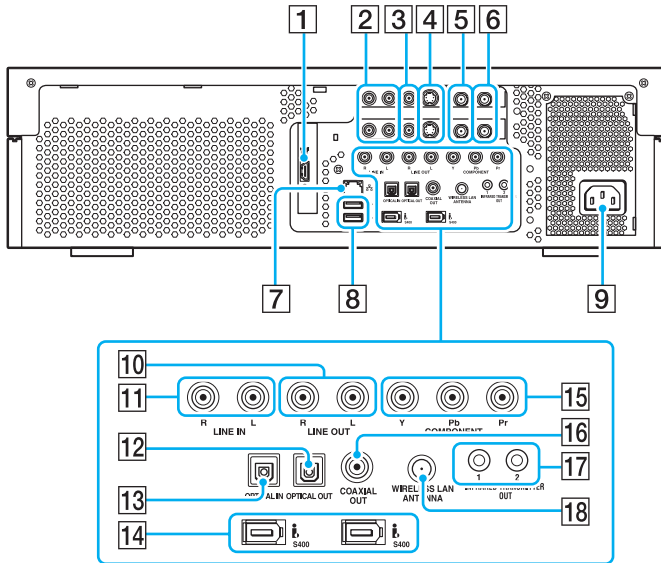
- 1** Ein-Aus-Taste
- 2** Netzkontrollleuchte (Seite 14)
- 3** Kontrollanzeige für Festplatte/optisches Laufwerk (Seite 14)
- 4** **WLAN**-Kontrollanzeige (Wireless LAN) (Seite 14)
- 5** Optisches Laufwerk (Seite 29)
- 6** Auswurfmechanismus (Seite 30)
- 7** Infrarot-Empfänger
Richten Sie für den Betrieb die mitgelieferte Fernbedienung auf diesen Sensor.
- 8** **SM/xD-Picture Card**-Steckplatz (Seite 52)

- 9** **CF**-Speicherkartensteckplatz (CompactFlash®) (Seite 52)
- 10** Kontrollanzeige für Speicherkartenzugriff (Seite 14)
- 11** Memory Stick PRO/Duo-Steckplatz*¹ (Seite 47)
- 12** **SD**-Speicherkartensteckplatz (Seite 52)
- 13** USB-Anschlüsse (USB 2.0)*² (Seite 67)
- 14** i.LINK (IEEE 1394) S400-Anschluss (Seite 71)
- 15** **MIC**-Buchse (Mikrofon)
Zum Anschließen eines externen Mikrofons.
- 16** **PHONES**-Buchse (Kopfhörer)
Zum Anschließen externer Kopfhörer oder Lautsprecher.
- 17** **S VIDEO**-Eingang
Zum Anschließen eines AV-Geräts, z. B. eines Videorekorders.
- 18** **VIDEO**-Composite-Eingang
Zum Anschließen eines AV-Geräts, z. B. eines Videorekorders.
- 19** Audio-Composite-Eingang (**L / R**)
Zum Anschließen eines AV-Geräts, z. B. eines Videorekorders.
- 20** **CONNECT**-Taste (Seite 24)

*¹ Ihr Computer unterstützt die hohe Übertragungsgeschwindigkeit und Speicherkapazität von Memory Stick Duo- und Memory Stick PRO-Speichermedien.

*² Unterstützung von High/Full/Low Speed.

Hinten



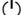

HDMI[™]
HIGH-DEFINITION MULTIMEDIA INTERFACE

- 1 **HDMI OUT-Anschluss** (Seite 15)
- 2 **Audio-Composite-Eingang** (L / R)
Zum Anschließen eines AV-Geräts, z. B. eines Videorekorders.

- 3 **Video-Composite-Eingang**
Zum Anschließen eines AV-Geräts, z. B. eines Videorekorders.
 - 4 **S Video-Eingang**
Zum Anschließen eines AV-Geräts, z. B. eines Videorekorders.
 - 5 **VHF/UHF-Anschlüsse** (Seite 38)
 - 6 **UKW-Antennenanschlüsse**
Zum Anschließen eines UKW-Radios.
 - 7 **Ethernet-Netzwerkanschluss** (Seite 73)
 - 8 **USB-Anschlüsse (USB 2.0)*** (Seite 67)
 - 9 **AC In-Eingang** (Seite 17)
 - 10 **LINE OUT-Buchsen (R / L)**
Zum Anschließen eines Audiogeräts.
 - 11 **LINE IN-Buchsen (R / L)**
Zum Anschließen eines Audiogeräts.
 - 12 **OPTICAL OUT-Anschluss**
Zum Anschluss eines Digitalgeräts, etwa eines AV-Verstärkers.
 - 13 **OPTICAL IN-Anschluss**
Zum Anschluss eines Digitalgeräts, etwa eines CD-Players.
 - 14 **i.LINK (IEEE 1394) S400-Anschlüsse** (Seite 71)
 - 15 **COMPONENT-Buchsen (Y / Pb / Pr)** (Seite 15)
 - 16 **COAXIAL OUT-Anschluss**
Zum Anschluss eines Digitalgeräts, etwa eines AV-Verstärkers.
 - 17 **INFRARED TRANSMITTER OUT-Anschlüsse**
Einer dieser Anschlüsse kann zum Anschließen des Infrarot-Blaster-Kabels genutzt werden.
 - 18 **WIRELESS LAN ANTENNA-Anschluss** (Seite 59)
- * Unterstützung von High/Full/Low Speed.

Die Anzeigeleuchten

Der Computer verfügt über folgende Anzeigeleuchten.

Anzeige	Funktionen
Netzbetrieb 	Das Anzeigeverhalten hängt vom Status ab, in dem sich der Computer befindet: Grün: Der Computer ist eingeschaltet. Orange: Der Computer befindet sich im Energiesparmodus. Aus: Der Computer ist ausgeschaltet.
Speicherkartenzugriff	Diese Anzeige leuchtet, wenn Daten von einer Speicherkarte gelesen oder darauf geschrieben werden. (Während diese Anzeige leuchtet, darf der Computer nicht in den Energiesparmodus versetzt oder ausgeschaltet werden.) Wenn die Anzeige nicht leuchtet, wird nicht auf die Speicherkarte zugegriffen.
Festplatte/optisches Laufwerk 	Diese Anzeige leuchtet bei Lese- und Schreibzugriffen auf die Festplatte oder das optische Laufwerk. Während diese Anzeige leuchtet, darf der Computer nicht in den Energiesparmodus versetzt oder ausgeschaltet werden.
Wireless LAN	Diese Anzeige leuchtet, wenn die WLAN-Funktion aktiviert ist.

Anschließen eines Anzeigegeräts (TV)

Sie können direkt an den Computer ein HDMI-kompatibles Fernsehgerät anschließen.

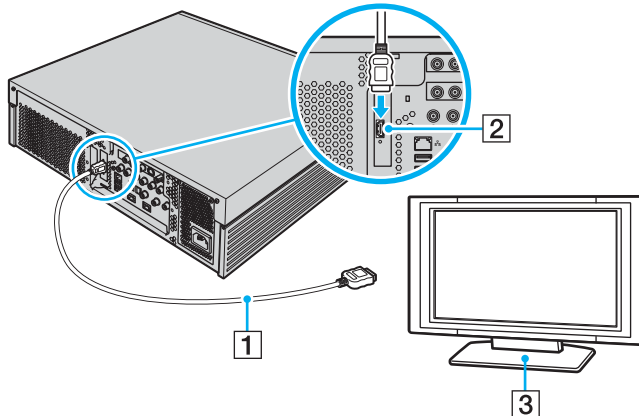


Wenn Ihr Fernsehgerät über einen DVI-D-Anschluss verfügt, können Sie zum Anschließen das HDMI-Kabel und den HDMI-zu-DVI-D-Adapter (beide im Lieferumfang enthalten) verwenden.

Wenn Ihr Fernsehgerät mit Component-Buchsen ausgestattet ist, können Sie zum Anschließen ein RCA-Kabel (gesondert erhältlich) verwenden.

So schließen Sie ein HDMI-fähiges Fernsehgerät an

- 1 Verbinden Sie das eine Ende des HDMI-Kabels (im Lieferumfang enthalten) (1) mit dem **HDMI OUT**-Ausgang (2) am Computer.
- 2 Verbinden Sie das andere Ende mit dem Fernsehgerät (3).



! Wenn Ihr Fernsehgerät mit einem HDMI-Anschluss und einem DVI-D-Anschluss ausgestattet ist, empfehlen wir Ihnen die Verwendung des HDMI-Anschlusses.

Das HDMI-Kabel überträgt sowohl Video- als auch Audiosignale.

HDMI- und Component-Anschlüsse können nicht gleichzeitig genutzt werden.

Wenn ein anderer als der von Sony bereitgestellte Gerätetreiber verwendet wird, wird kein Bild angezeigt und es ist kein Ton zu hören. Verwenden Sie für Updates immer den von Sony bereitgestellten Gerätetreiber.

Der Computer entspricht der HDCP-Norm und ist in der Lage, den Übertragungskanal digitaler Videosignale zum Zweck des Urheberrechtsschutzes zu verschlüsseln. Daher können Sie ein reichhaltiges Angebot urheberrechtlich geschützter und hochwertiger Inhalte abspielen und anzeigen. Beachten Sie, dass Sie ein HDCP-fähiges externes Anzeigegerät an den Computer anschließen müssen, um urheberrechtlich geschützte Inhalte anzuzeigen. Wenn an den Computer ein nicht kompatibles Anzeigegerät angeschlossen ist, können Sie keine urheberrechtlich geschützten Inhalte, einschließlich Filme auf Blu-ray-Medien, abspielen oder anzeigen.

So ändern Sie das Tonausgabegerät

Nachdem Sie ein Gerät an den HDMI-Anschluss oder den S/PDIF-Anschluss angeschlossen haben, müssen Sie das Gerät für die Tonausgabe ändern, wenn Sie den Ton aus dem jeweiligen Gerät hören möchten.

- 1 Schließen Sie alle geöffneten Anwendungen.
- 2 Klicken Sie auf **Start** und **Systemsteuerung**.
- 3 Klicken Sie auf **Hardware und Sound**.
- 4 Klicken Sie unter **Sound** auf **Audiogeräte verwalten**.
- 5 Wählen Sie auf der Registerkarte **Wiedergabe** das für die Tonausgabe gewünschte Gerät aus, und klicken Sie auf **Als Standard**.

Anschließen des Netzkabels

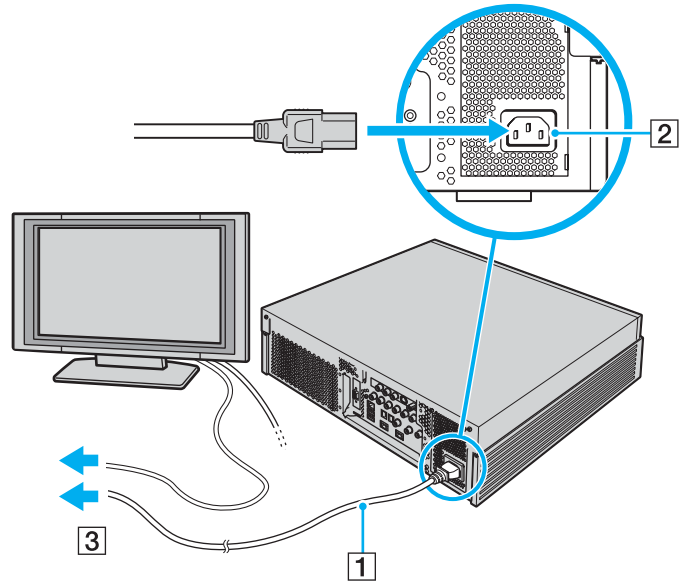
Das Netzkabel des Computers muss an eine Wechselstromquelle angeschlossen werden, z. B. eine Wandsteckdose, einen Überspannungsschutz oder eine unterbrechungsfreie Stromversorgung (USV), bevor Sie die Kommunikation mit der drahtlosen Tastatur herstellen können.

!

Verwenden Sie für den Netzbetrieb Ihres Computers ausschließlich das mitgelieferte Netzkabel.

So schließen Sie das Netzkabel an

- 1 Stecken Sie das Netzkabel (1) in den AC IN-Eingang (2) auf der Rückseite des Computers.
- 2 Verbinden Sie die Stecker der Netzkabel des Anzeigeräts und des Computers mit einer geerdeten Wandsteckdose, einem Überspannungsschutz oder einer unterbrechungsfreien Stromversorgung (USV) (3).




Zur vollständigen Trennung Ihres Computers vom Stromnetz muss das Netzkabel aus der Netzsteckdose gezogen werden.

Achten Sie darauf, dass die Netzsteckdose leicht zugänglich ist.

Sicheres Ausschalten des Computers

Zur Vermeidung von Datenverlusten sollten Sie den Computer immer wie nachfolgend beschrieben ausschalten.

So schalten Sie den Computer aus

- 1 Schalten Sie alle angeschlossenen Peripheriegeräte aus.
- 2 Klicken Sie auf **Start**, den Pfeil  neben der Schaltfläche **Sperren** und **Herunterfahren**.
- 3 Folgen Sie den Aufforderungen zum Speichern von Dokumenten und zur Berücksichtigung anderer angemeldeter Benutzer, und warten Sie, bis sich der Computer automatisch ausschaltet.
Die Netzkontrollleuchte erlischt.

Arbeiten mit Ihrem VAIO-Computer

In diesem Abschnitt erfahren Sie, wie Sie Ihren VAIO-Computer optimal nutzen können.

- ❑ **Die Tastatur** ([Seite 21](#))
- ❑ **Das Touchpad** ([Seite 27](#))
- ❑ **Das optische Laufwerk** ([Seite 29](#))
- ❑ **Die TV-Funktion** ([Seite 38](#))
- ❑ **Memory Sticks** ([Seite 46](#))
- ❑ **Andere Speicherkarten** ([Seite 52](#))
- ❑ **Einrichten einer Internetverbindung** ([Seite 56](#))
- ❑ **Einrichten einer Wireless LAN-Verbindung (WLAN)** ([Seite 57](#))

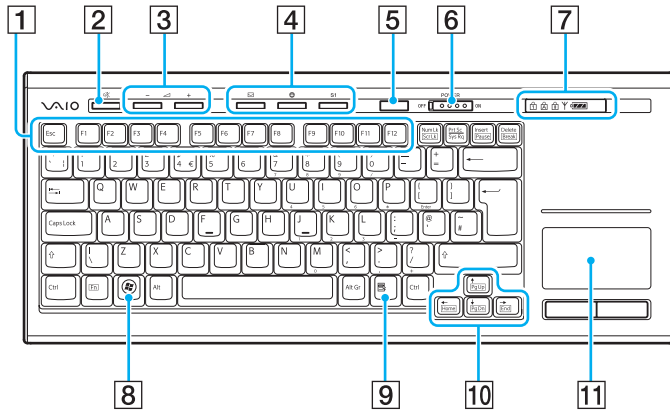
Die Tastatur

Im Lieferumfang des Computers ist eine drahtlose Tastatur enthalten.

Diese drahtlose Tastatur besitzt ein Standardtastenfeld sowie Zusatztasten, über die Sonderfunktionen ausgeführt werden können.

Glossarinformationen zum Thema Tastatur sind auch auf der VAIO-Link-Website (<http://www.vaio-link.com>) zu finden.




Die drahtlose Tastatur




Auf der Abbildung oben ist als Beispiel die englische Tastatur zu sehen.


- 1 Funktionstasten
Zur Ausführung bestimmter Aufgaben. Die den Funktionstasten zugeordneten Aufgaben sind abhängig von der jeweiligen Softwareanwendung.
- 2 Stummschalttaste
Schaltet die Lautsprecher ein und aus.
- 3 Lautstärketasten
(+) zum Erhöhen oder (-) zum Reduzieren der Lautstärke.
- 4 Sondertasten
Zum Ausführen vorab zugewiesener Aufgaben. Folgende sind die Standardaufgaben:
 - ✉ : Startet **Windows Mail**.
 - 🌐 : Startet **VAIO Living Browser**.
 - S1 : Startet **Resolution Setting Utility**.
- 5 Standby-Taste
Der Computer wird in den Modus mit dem geringsten Energieverbrauch geschaltet.
Details zur Energieverwaltung finden Sie im Abschnitt **Verwenden der Stromsparmodi (Seite 80)**.
- 6 **POWER**-Schalter
Schieben Sie den **POWER**-Schalter, um die drahtlose Tastatur ein- und auszuschalten.


7 Kontrollanzeigen

 (Batterie):  ist bei ausreichendem Ladestand der AA-Batterien für die drahtlose Tastatur zu sehen. Ist der Ladestand der Batterien gesunken, wird  angezeigt.

 (Num lock): Wird im Num Lock-Zustand angezeigt.

 (Caps lock): Wird im Caps Lock-Zustand angezeigt.

 (Scroll lock): Wird im Scroll Lock-Zustand angezeigt.

 (Verbindung): Wird angezeigt, wenn die Verbindung zwischen Computer und drahtloser Tastatur besteht, und zeigt somit an, dass die Tastatur betriebsbereit ist ([Seite 25](#)).

8 Windows-Taste

Zeigt das Menü **Start** an.

9 Anwendungstaste

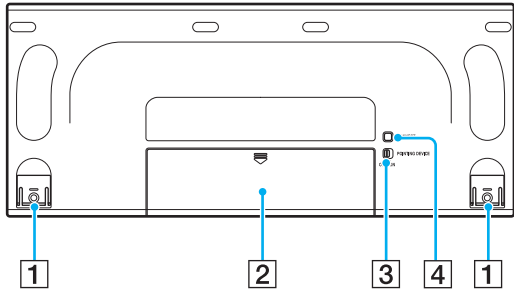
Zeigt in bestimmten Softwareanwendungen ein Kontextmenü an.

10 Richtungspfeil-Tasten

Zum Bewegen des Zeigers auf dem Bildschirm.

11 Touchpad

Weitere Informationen dazu finden Sie unter **Das Touchpad** ([Seite 27](#)).



- 1** Tastaturfüße
Zum Einstellen des Winkels der Tastatur aufklappen.
- 2** Batteriefach
Fach für AA-Batterien.
- 3** **POINTING DEVICE**-Schalter
Weitere Informationen dazu finden Sie unter **So aktivieren/ deaktivieren Sie das Touchpad (Seite 28)**.
- 4** **CONNECT**-Taste
Zum Aktivieren der drahtlosen Tastatur für die Kommunikation mit der Haupteinheit drücken.

Vor Verwendung der Tastatur

Im Lieferumfang Ihres Computers sind vier AA-Batterien zur Verwendung in der drahtlosen Tastatur enthalten. Bevor Sie versuchen, die drahtlose Tastatur zu verwenden, müssen Sie die Batterien einlegen und die Kommunikation zwischen Computer und Tastatur herstellen.

! Damit eine gute Kommunikation bestehen bleibt, sollten Sie die drahtlose Tastatur innerhalb der Entfernungsbeschränkung verwenden: 10 m von Ihrem Computer.

Vergewissern Sie sich, dass die mitgelieferten AA-Batterien ordnungsgemäß eingesetzt sind.

Drücken Sie zunächst die **CONNECT**-Taste auf der Vorderseite des Computers, und drücken Sie anschließend die **CONNECT**-Taste auf der Unterseite der drahtlosen Tastatur.

Vermeiden Sie in der Nähe der drahtlosen Tastatur die Verwendung von drahtlosen Geräten, die Funksignale auf dem 2,4-GHz-Frequenzband austauschen. Diese Geräte können Störungen verursachen, sodass die Tastatur möglicherweise nicht mehr richtig funktionieren kann.

Stellen Sie keine Metallmöbel in der Nähe des Computers oder der drahtlosen Tastatur auf, da diese Störungen verursachen können, sodass die Tastatur möglicherweise nicht mehr richtig funktioniert.

Verwenden Sie alte (gebrauchte) und neue Batterien nicht gemeinsam, wenn Sie Batterien in der drahtlosen Tastatur austauschen. Verwenden Sie stets Batterien desselben Typs und desselben Herstellers.

Verwenden Sie Alkali- und Manganbatterien nicht gemeinsam. Durch Verwendung von nicht kompatiblen Batterien oder gemeinsame Nutzung von gebrauchten, neuen oder unterschiedlichen Typen von Batterien kann die drahtlose Tastatur beschädigt werden.

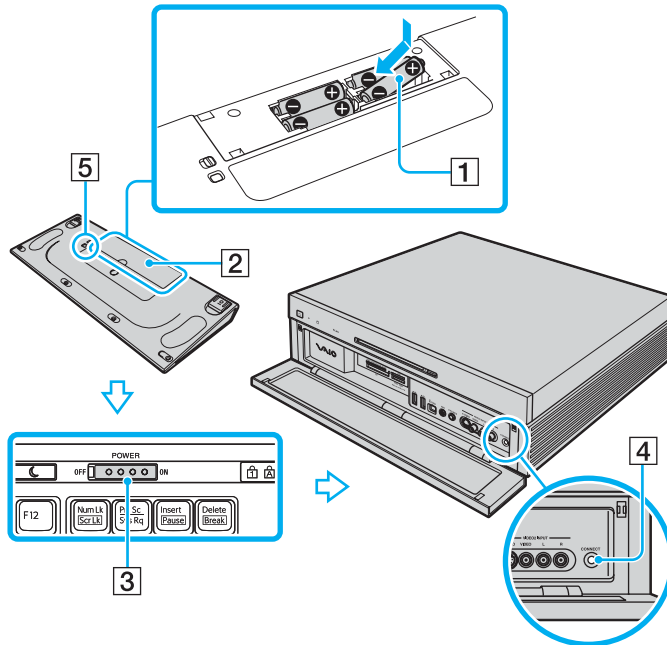
So schließen Sie die drahtlose Tastatur an


! Zum Anschließen der drahtlosen Tastatur muss sich diese in einer Entfernung zwischen 30 cm und 1 m vom Computer befinden.

- 1 Legen Sie die vier im Lieferumfang enthaltenen AA-Batterien (1) in das Batteriefach (2) auf der Unterseite der drahtlosen Tastatur ein.
- 2 Schalten Sie den Computer ein.
- 3 Schieben Sie den **POWER**-Schalter (3) oben auf der Tastatur in die Position **ON**.
- 4 Drücken Sie die **CONNECT**-Taste (4) auf der Vorderseite des Computers.
- 5 Drücken Sie die **CONNECT**-Taste (5) auf der Unterseite der Tastatur.
Wenn die Verbindung zwischen Computer und Tastatur hergestellt ist, leuchtet im Anzeigefenster der Tastatur die Verbindungsanzeige Ψ . Ist dies nicht der Fall, wiederholen Sie diesen Vorgang.

! Die Schritte 4 und 5 müssen innerhalb von 10 Sekunden ausgeführt werden.

Wenn die drahtlose Tastatur für 20 Minuten oder länger nicht verwendet wird, erlischt die Verbindungsanzeige Ψ . Dies kann darauf hinweisen, dass die Verbindung zwischen dem Computer und der Tastatur unterbrochen ist. Drücken Sie vor Verwendung der Tastatur die Taste **Fn**, um zu überprüfen, ob die Verbindungsanzeige eingeschaltet wird.



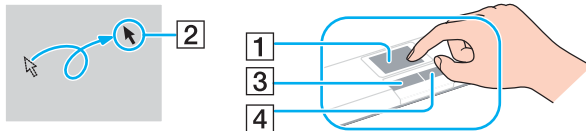
Die Batterieladung können Sie der Batterieanzeige ( oder ) im Anzeigefenster auf der drahtlosen Tastatur entnehmen.

Funktioniert die drahtlose Tastatur nicht ordnungsgemäß, müssen möglicherweise die Batterien ausgetauscht werden. Wenn die drahtlose Tastatur längere Zeit nicht benutzt wird, nehmen Sie die Batterien heraus, um einen möglichen Schaden durch Auslaufen der Batterien zu vermeiden.

Wenn Sie die drahtlose Tastatur in eine „ergonomischere“ Position bringen möchten, klappen Sie die Tastaturfüße auf.

Das Touchpad

Damit können Sie wie mit einer Maus den Mauszeiger verschieben, Objekte auswählen und ziehen sowie einen Bildlauf durchführen.

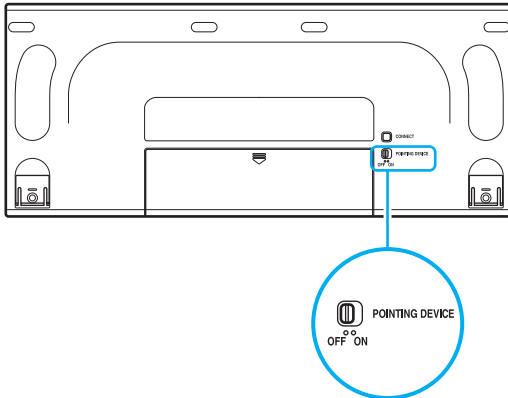


Aktion	Beschreibung
Zeigen	Fahren Sie mit einem Finger über das Touchpad (1), bis sich der Zeiger (2) über dem gewünschten Element oder Objekt befindet.
Klicken	Drücken Sie einmal die linke Taste (3).
Doppelklicken	Drücken Sie die zweimal kurz nacheinander die linke Taste.
Rechtsklicken	Drücken Sie einmal die rechte Taste (4). In vielen Anwendungen wird dann ein Kontextmenü geöffnet.
Ziehen	Fahren Sie bei gedrückter linker Taste mit einem Finger über das Touchpad.
Bildlauf	Um einen in vertikalen Bildlauf durchzuführen, bewegen Sie Ihren Finger am rechten Rand des Touchpads entlang. Diese Funktion steht nur in Anwendungen zur Verfügung, die den Bildlauf mit dem Touchpad unterstützen.

Wenn Sie statt des Touchpads eine Maus als Zeigegerät verwenden möchten, können Sie das Touchpad auf der drahtlosen Tastatur deaktivieren.

So aktivieren/deaktivieren Sie das Touchpad

Schieben Sie zum Deaktivieren des Touchpads den **POINTING DEVICE**-Schalter auf der Unterseite der Tastatur in die Position **OFF**. Wenn Sie das Touchpad aktivieren möchten, schieben Sie ihn zurück in die Position **ON**.



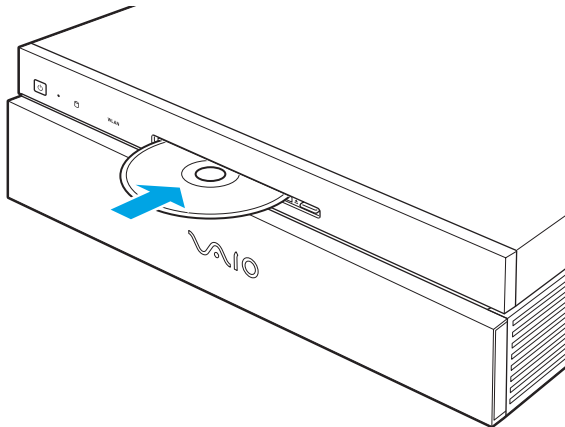
Das optische Laufwerk

Ihr Computer ist mit einem optischen Laufwerk ausgestattet.

So legen Sie eine Disc ein

! Bringen Sie den mitgelieferten 8-cm-Disc-Adapter an 8-cm-Discs an, bevor Sie eine solche Disc in den Schlitz des optischen Laufwerks einlegen. Die unterstützten Typen von 8-cm-Discs sind unter **Lesen und Beschreiben von optischen Discs (Seite 31)** aufgeführt.

- 1 Schalten Sie den Computer ein.
- 2 Schieben Sie Discs mit der Aufschrift nach oben in den Schlitz des optischen Laufwerks.



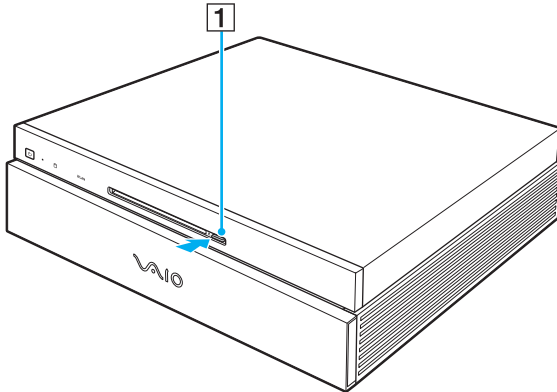
Wenn Sie ein externes optisches Laufwerk verwenden möchten, schließen Sie es erst an, bevor Sie das vorinstallierte CD-/DVD-Programm starten.

So nehmen Sie eine Disc heraus

! Wenn Sie auf die Auswurf-taste drücken, während sich der Computer im Energiesparmodus befindet, wird der Computer automatisch in den Normalmodus zurückgeschaltet, und eine eventuell im Laufwerk vorhandene optische Disc wird ausgeworfen.

Wenn Sie die Auswurf-taste bei ausgeschaltetem Computer betätigen, wird der Computer eingeschaltet, Windows wird gestartet, und eine eventuell im Laufwerk vorhandene optische Disc wird ausgeworfen.

- 1** Drücken Sie die Auswurf-taste (1).
Die optische Disc wird ausgeworfen.



Lesen und Beschreiben von optischen Discs

Ob Sie mit Ihrem Computer CDs und DVDs lesen und beschreiben können, ist von Ihrem Modell abhängig. Den technischen Daten können Sie entnehmen, mit welchem optischen Laufwerk Ihr Modell ausgestattet ist. In der folgenden Tabelle sind die Medien aufgeführt, die von den verschiedenen optischen Laufwerken unterstützt werden.

AB: abspielbar und beschreibbar

A: abspielbar, jedoch nicht beschreibbar

–: weder abspielbar noch beschreibbar

	CD-ROM	Video-CD	Audio-CD	CD-Extra	CD-R/RW	DVD-ROM	DVD-Video	DVD-R/RW	DVD+R/RW	DVD+R/DL	DVD-R/DL	DVD-RAM
DVD±RW/±R DL/RAM	A	A	A	A	AB	A	A	AB ^{*1 *2}	AB	AB ^{*5}	AB ^{*6}	AB ^{*3 *4}
DVD±RW (mit Unterstützung für DVD±R DL)	A	A	A	A	AB	A	A	AB ^{*1 *2}	AB	AB ^{*5}	AB ^{*6}	–
CD-RW/DVD-ROM	A	A	A	A	AB	A	A	A	A	A	A	–
DVD-ROM	A	A	A	A	A	A	A	A	A	A	A	–

^{*1} Das Schreiben von Daten auf DVD-R-Discs, die der DVD-R-Version 2.0/2.1 entsprechen, wird unterstützt.

^{*2} Das Schreiben von Daten auf DVD-RW-Discs, die der DVD-RW-Version 1.1/1.2 entsprechen, wird unterstützt.

^{*3} Das DVD±RW/RAM-Laufwerk in Ihrem Computer unterstützt keine DVD-RAM-Cartridge. Verwenden Sie Discs ohne Cartridge oder mit entfernbarer Cartridge.

^{*4} Das Schreiben von Daten auf DVD-RAM-Discs (2,6 GB), die der DVD-RAM-Version 1.0 entsprechen, wird nicht unterstützt. DVD-RAM-Discs Version 2.2/DVD-RAM-Discs Revision 5.0 mit 12-facher Geschwindigkeit werden nicht unterstützt.

^{*5} Das Schreiben von Daten auf DVD+R DL-Medien (Double Layer) ist nur möglich, wenn diese DVD+R DL-Aufnahmen (Double Layer) unterstützen.

^{*6} Das Schreiben von Daten auf DVD-R DL-Medien (Dual Layer) ist nur möglich, wenn diese DVD-R DL-Aufnahmen (Dual Layer) unterstützen.

AB: abspielbar und beschreibbar

A: abspielbar, jedoch nicht beschreibbar

–: weder abspielbar noch beschreibbar

	CD-ROM	Video-CD	Audio-CD	CD-Extra	CD-R/RW	DVD-ROM	DVD-Video	BD-ROM	DVD-R/RW	DVD+R/RW	DVD+R/DL	DVD-R/DL	DVD-RAM	BD-R ^{*9} /RE ^{*10}
Blu-ray-Laufwerk	A	A	A	A	AB ^{*8}	A	A	A	AB ^{*1} ^{*2}	AB	AB ^{*5}	AB ^{*6}	AB ^{*3} ^{*4}	AB ^{*7}

^{*7} Das Schreiben von Daten auf BD-R-Discs der Version 1.1 (Discs mit 1 Schicht und einer Kapazität von 25 GB, Discs mit 2 Schichten und einer Kapazität von 50 GB) und BD-RE-Discs der Version 2.1 (Discs mit 1 Schicht und einer Kapazität von 25 GB, Discs mit 2 Schichten und einer Kapazität von 50 GB) wird unterstützt. BD-RE-Discs der Version 1.0 und Blu-ray-Cartridge-Discs werden vom Blu-ray-Laufwerk im Computer nicht unterstützt.

^{*8} Das Schreiben von Daten auf Ultra Speed CD-RW-Discs wird nicht unterstützt.

^{*9} BD-R steht für „Blu-ray Disc-Recordable“ im Format der Version 1.1.

^{*10} BD-RE steht für „Blu-ray Disc-Rewritable“ im Format der Version 2.1.

!
Dieses Produkt ist für die Wiedergabe von Discs nach dem Compact Disc Digital Audio-Standard (CD-Standard) ausgelegt. Eine DualDisc ist ein beidseitig bespieltes Hybridmedium, bei dem sich das DVD-Material auf der einen Seite und das digitale Audiomaterial (im CD-Format) auf der anderen Seite befindet. Bitte beachten Sie, dass die Audioseite (nicht die DVD-Seite) einer DualDisc nicht wiedergegeben wird, wenn sie nicht dem CD-Standard entspricht.

Aktuell sind viele verschiedene Disc-Formate erhältlich. Lesen Sie daher vor dem Kauf von bespielten oder leeren Discs, die Sie mit Ihrem VAIO-Computer wiedergeben oder beschreiben möchten, unbedingt die Hinweise auf der Verpackung, und überprüfen Sie die Lese- und Schreibkompatibilität mit dem optischen Laufwerk des Computers. Sony garantiert NICHT die Kompatibilität der VAIO-CD-Laufwerke mit Discs, die nicht dem offiziellen „CD-Standard“ entsprechen (dies gilt bei DVD-Laufwerken auch für „DVD-Standard“). DIE VERWENDUNG INKOMPATIBLER DISCS KANN ZU EINER ERNSTHAFTEN BESCHÄDIGUNG IHRES VAIO-COMPUTERS ODER ZU SOFTWAREPROBLEMEN UND SYSTEMSTILLSTÄNDEN FÜHREN.

Wenn Sie Fragen zu den Disc-Formaten haben, wenden Sie sich an den Herausgeber der bespielten Disc bzw. an den Hersteller der beschreibbaren Disc.



Das Beschreiben von 8-cm-Discs wird nicht unterstützt.

Mit Ausnahme von Blu-ray-Laufwerken können alle optischen Laufwerke mithilfe des im Lieferumfang enthaltenen 8-cm-Disc-Adapters 8-cm-Discs lesen.

Mithilfe des im Lieferumfang enthaltenen 8-cm-Disc-Adapters kann das Blu-ray-Laufwerk DVD-R-, DVD-RW-, DVD+RW- und DVD+R DL-Discs lesen, nicht jedoch 8-cm-CD-ROM- und -DVD-RAM-Discs.



Für eine konstante Wiedergabe urheberrechtlich geschützter Blu-ray-Discs müssen Sie den AACS-Schlüssel aktualisieren. Zur Aktualisierung des AACS-Schlüssels ist ein Internetzugang erforderlich.

Wie auch bei anderen Laufwerken für optische Medien können bestimmte Umstände eingeschränkte Kompatibilität zur Folge haben oder die Wiedergabe von Blu-ray-Discs verhindern. VAIO-Computer unterstützen möglicherweise nicht die Wiedergabe von Filmen auf gepackten Medien, die bei hohen Bitraten in den Formaten AVC oder VC1 aufgezeichnet wurden.

Für Filme und BD-ROM-Inhalte sind Regionseinstellungen erforderlich. Stimmen die Regionseinstellung und die Region der Disc nicht überein, ist keine Wiedergabe möglich.

Sofern das externe Anzeigergerät nicht der HDCP-Norm (High-bandwidth Digital Content Protection) entspricht, können Sie die Inhalte von urheberrechtlich geschützten Blu-ray-Discs nicht wiedergeben.

Manche Inhalte beschränken die Videoausgabe auf das Standard-Definition-Format oder verhindern eine analoge Videoausgabe ganz. Es ist empfehlenswert, für optimale Kompatibilität und Anzeigqualität digitale HDCP-fähige Ausstattung zu implementieren.

Hinweise zum Schreiben von Daten auf Discs

- ❑ Verwenden Sie zum Beschreiben von CD/DVD-Medien nur Value-added-Software von Sony. (z. B. **Click to DVD**) Andere Softwareanwendungen sind möglicherweise nicht vollständig kompatibel und können Fehler verursachen.
- ❑ Damit auf die Disc geschriebene Daten mit einem optischen Laufwerk gelesen werden können, müssen Sie sie vor dem Auswerfen abschließen. Befolgen Sie dazu die Anweisungen in der Software bzw. in deren Online-Hilfe oder Dokumentation.
- ❑ Verwenden Sie ausschließlich runde Discs. Verwenden Sie keine Discs mit einer anderen Form (Stern, Herz, Karte usw.), da das optische Laufwerk dadurch beschädigt werden könnte.
- ❑ Setzen Sie Ihren Computer während des Beschreibens einer Disc keinen ruckartigen Bewegungen aus.
- ❑ Deaktivieren Sie den Bildschirmschoner und beenden Sie das Antivirenprogramm, bevor Sie eine Disc beschreiben.
- ❑ Beenden Sie alle speicherresidenten Dienstprogramme, bevor Sie eine Disc beschreiben. Andernfalls kann es zu einer Fehlfunktion Ihres Computers kommen.
- ❑ Beenden Sie alle anderen Anwendungen, bevor Sie das Brennprogramm starten.
- ❑ Berühren Sie auf keinen Fall die Oberfläche der Disc. Fingerabdrücke und Staub können Schreibfehler verursachen.
- ❑ Aktivieren Sie keinen Energiesparmodus, während Sie mit der vorinstallierten Software und mit dem Brennprogramm arbeiten.
- ❑ Kleben Sie keine Etiketten auf die Discs. Die Disc wird dadurch irreparabel beschädigt.
- ❑ Verwenden Sie beim Hinzufügen von Daten auf einer bereits beschriebenen Disc dieselbe CD-Brennsoftware. Die Verwendung einer anderen CD-Brennsoftware für zusätzliche Daten kann zu Fehlern führen. Wenn Sie z. B. eine Disc mit Daten haben, die mit der Software **Roxio Easy Media Creator** gebrannt wurden, verwenden Sie die Software **Roxio Easy Media Creator**, um Daten auf dieser Disc hinzuzufügen.

Hinweise zum Abspielen von Discs

Beachten Sie folgende Empfehlungen, damit die optimale Wiedergabequalität Ihrer DVDs gewährleistet ist.

- ❑ Schließen Sie alle geöffneten Anwendungen, bevor Sie einen DVD-Film abspielen.
- ❑ Audio-CDs, die mit CD-R- oder CD-RW-Datenträgern erstellt wurden, können möglicherweise nicht mit allen CD-Playern und optischen Computerlaufwerken abgespielt werden.
- ❑ DVDs der Formate DVD+R DL, DVD-R DL, DVD+R, DVD+RW, DVD-R, DVD-RW oder DVD-RAM können möglicherweise nicht mit allen DVD-Playern und optischen Computerlaufwerken abgespielt werden.
- ❑ Verwenden Sie keine speicherresidenten Dienstprogramme zur Beschleunigung des Laufwerkszugriffs, während Sie eine DVD abspielen. Hierdurch kann es zu einer Fehlfunktion des Computers kommen.
- ❑ Deaktivieren Sie den Bildschirmschoner und beenden Sie das Antivirenprogramm, bevor Sie eine DVD abspielen.
- ❑ Bei manchen mit 20 oder 24 Bit aufgenommenen Discs können aufgrund des größeren Dynamikumfangs hohe Signalspitzen auftreten. Wenn die Lautstärke sehr hoch eingestellt ist, kann dies die Lautsprecher beschädigen oder Ihrem Gehör schaden. Verringern Sie daher die Lautstärke, bevor Sie eine DVD abspielen.
- ❑ Aktivieren Sie keinen Stromsparmodus, während eine DVD abgespielt wird.
- ❑ DVDs sind mit Regionalcodes versehen, die angeben, in welcher Region und mit welchem Playertyp die Disc abgespielt werden kann. Auf diesem Laufwerk können Sie nur DVDs abspielen, die mit dem Regionalcode „2“ (Europa gehört zur Region „2“) oder „all“ (d. h. die DVD ist weltweit abspielbar) auf der Disc oder der Verpackung gekennzeichnet sind.



Wenn Sie den DVD-Regionalcode in der Software **WinDVD** oder **WinDVD BD** ändern, müssen Sie die Software schließen und erneut starten oder die Disc auswerfen und wieder einlegen, damit die neue Einstellung übernommen wird.

- ❑ Versuchen Sie auf keinen Fall, die Einstellungen für den Regionalcode Ihres DVD-Laufwerks zu ändern. Alle Probleme, die durch das Ändern des Regionalcodes Ihres DVD-Laufwerks entstehen, fallen nicht unter die Gewährleistung.
- ❑ Wenn Sie während der Wiedergabe einer DVD (Video oder Audio) ein USB-Gerät, wie z. B. USB-Lautsprecher, entfernen möchten, müssen Sie die DVD zuerst stoppen. Das Entfernen eines USB-Gerätes während der DVD-Wiedergabe (Video oder Audio) kann eine Funktionsstörung verursachen.

Abspielen von CDs

So spielen Sie eine Audio-CD ab

- 1 Legen Sie eine Disc in das optische Laufwerk ein.
- 2 Wenn nicht automatisch ein Fenster geöffnet wird, klicken Sie auf **Start, Alle Programme** und die gewünschte CD-Software, um die CD abzuspielen.

Wenn das Fenster **Audio-CD** angezeigt wird, klicken Sie auf die gewünschte Option.

Kopieren von Dateien auf eine CD

So kopieren Sie Dateien auf eine Disc

!

Setzen Sie Ihren Computer während des Beschreibens einer Disc keinen ruckartigen Bewegungen aus.

- 1 Legen Sie eine Disc in das optische Laufwerk ein.
Wenn das Fenster **Automatische Wiedergabe** angezeigt wird, klicken Sie auf **Dateien auf Datenträger brennen**, und befolgen Sie die Anleitungen auf dem Bildschirm, bis der Disc-Ordner angezeigt wird.
- 2 Öffnen Sie den Ordner, der die zu kopierende(n) Datei(en) enthält, und ziehen Sie sie in den Disc-Ordner.
- 3 Schließen Sie den Disc-Ordner.

Abspielen von DVDs

So spielen Sie eine DVD ab

- 1 Schließen Sie alle laufenden Softwareanwendungen.
- 2 Legen Sie eine DVD in das optische Laufwerk ein.
- 3 Wenn nicht automatisch ein Fenster geöffnet wird, klicken Sie auf **Start, Alle Programme** und die gewünschte DVD-Software, um die DVD abzuspielen.

Anleitungen zur Verwendung der Software finden Sie in der Hilfedatei zu Ihrer DVD-Software.

Kopieren von Dateien auf eine DVD

So kopieren Sie Dateien auf eine Disc

- 1 Legen Sie eine Disc in das optische Laufwerk ein.
- 2 Wenn nicht automatisch ein Fenster geöffnet wird, klicken Sie auf **Start, Alle Programme** und die gewünschte DVD-Software, um die Dateien auf die Disc zu kopieren.

Anleitungen zur Verwendung der Software finden Sie in der Hilfedatei zu Ihrer DVD-Software.

Die TV-Funktion

Ihr Computer ist möglicherweise mit zwei hybriden TV-Tunerkarten sowie dem Betriebssystem **Microsoft Windows Vista Home Premium**, in dem **Windows Media Center** enthalten ist, ausgestattet. Hiermit können Sie Fernseh- und UKW-Radioprogramme anzeigen, aufzeichnen und wiedergeben, aber gleichzeitig auch ein anderes Programm auf einem anderen Kanal aufzeichnen.



Die Verwendung des dualen Tuners ist auf Kanäle des gleichen Sendertyps beschränkt: So können Sie beispielsweise einen DVB-T-Dienst anzeigen und einen anderen aufzeichnen.

Die Aufzeichnung eines analogen Fernsehkanals bei gleichzeitigem Anzeigen eines DVB-T-Dienstes wird nicht unterstützt.

Die hybride TV-Tunerkarte unterstützt folgende Ausstrahlungsformen:

- Analoges Kabel- und Antennen-TV:
Systeme B/G/I/D/K/L/L'
Farbsysteme PAL und SECAM
Frequenzband 48,25 MHz - 855,25 MHz
- DVB-T (Digital Terrestrial TV) und Digitalfernsehen:
System DVB-T
Videosystem MPEG2
Frequenzband 48,25 MHz - 855,25 MHz
- UKW-Radio:
Frequenzband 87,5 MHz - 108 MHz



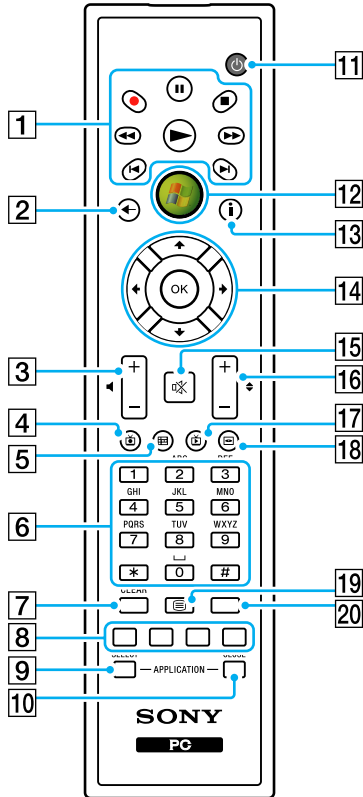
Funktionen in Bezug auf DVB-T (Digital Terrestrial Television) können nur in Ländern oder Regionen genutzt werden, in denen digitale terrestrische DVB-T MPEG2-Signale gesendet werden. Vergewissern Sie sich, dass Sie an Ihrem Wohnort ein DVB-T MPEG2-Signal empfangen können.

So schließen Sie den Computer an Antennen- oder Kabel-TV an

- 1 Schließen Sie ein Ende des Antennen-/Kabel-TV-Kabels (gesondert erhältlich) an den VHF/UHF-Anschluss am Computer an.
- 2 Schließen Sie das andere Ende des Kabels an die Antennen-/Kabel-Wandbuchse an.

Die Fernbedienung

Für die Verwendung der Media Center-Funktionen, einschließlich Fernsehkanalwahl, ist eine Fernbedienung im Lieferumfang des Computers enthalten.



- 1** Pause-Taste **||**
 Zum Anhalten der Medienwiedergabe. Drücken Sie diese Taste zum Fortfahren noch einmal.
 Stopp-Taste **■**
 Zum Stoppen der Medienwiedergabe oder TV-Aufzeichnung.
 Vorwärts-Taste **▶▶**
 Zum Vorspulen von Medien in drei Geschwindigkeiten.
 Überspringen-Taste **▶|**
 Zum Überspringen von Medien, z. B. einen Audiotrack, ein DVD-Kapitel oder 30 Sekunden TV-Aufzeichnung oder Video.
 Wiederholungs-Taste **I◀**
 Zum Zurückspringen in Medien, z. B. einen Audiotrack, ein DVD-Kapitel oder 7 Sekunden TV-Aufzeichnung oder Video.
 Rückspul-Taste **◀◀**
 Zum Zurückspulen von Medien in drei Geschwindigkeiten.
 Aufzeichnung-Taste **●**
 Zum Starten einer Aufzeichnung.
 Wiedergabe-Taste **▶**
 Zum Starten der Medienwiedergabe.
- 2** Zurück-Taste
 Zum Zurückkehren ins vorige Fenster.
- 3** Lautstärketasten
 (+) zum Erhöhen oder (-) zum Reduzieren der Lautstärke.
- 4** TV-Aufzeichnungs-Taste
 Zur Anzeige von zuvor aufgezeichneten TV-Programmen (im Fenster **Eigene TV-Kanäle**).

- 5** Programmübersicht-Taste
Zur Anzeige der TV-Programmübersicht.
- 6** Alphanumerische Tasten
Zum Auswählen bestimmter Kanäle oder Eingeben von Text.
(Drücken Sie **ENTER** oder **OK**, um die Kanalauswahl zu aktivieren.)
- 7** **CLEAR**-Taste
Zum Löschen von eingegebenem Text.
- 8** Videotext-Tasten
Rote Taste
Durch Drücken springen Sie zu der Videotextseite, mit der die rote Taste belegt ist.
Grüne Taste
Durch Drücken springen Sie zu der Videotextseite, mit der die grüne Taste belegt ist.
Gelbe Taste
Durch Drücken springen Sie zu der Videotextseite, mit der die gelbe Taste belegt ist.
Blaue Taste
Durch Drücken springen Sie zu der Videotextseite, mit der die blaue Taste belegt ist.
- 9** **APPLICATION SELECT**-Taste
Zum Wechseln zwischen geöffneten Anwendungen. Diese Taste hat dieselbe Funktion wie die Tastenkombination **Alt+Tab**.
- 10** **APPLICATION CLOSE**-Taste
Zum Schließen des aktiven Anwendungsfensters.
- 11** Standby-Taste
Zum Umschalten des Computers in den Energiesparmodus zur Reduzierung des Stromverbrauchs.
- 12** Start-Taste
Zum Öffnen des Menüs **Media Center Start**.
- 13** Weiter-Taste
Zur Anzeige zusätzlicher Optionen, die für Media Center-Funktionen zur Verfügung stehen.
- 14** Richtungspfeil-Tasten
Bewegen Sie mit den Tasten **↑**, **↓**, **←** und **→** den Zeiger auf dem Display.
OK-Taste
Zur Auswahl der gewünschten Aktion oder Option im Fenster.
Beim Fernsehen können Sie diese Taste drücken, um zum vorigen Kanal zurückzukehren. Drücken Sie sie erneut, um zwischen Kanälen zu wechseln.
- 15** Stummschalttaste
Zum Abschalten des Tons. Zum erneuten Einschalten des Tons erneut drücken.
- 16** Kanal-/Seiten-Tasten
Zum Ändern oder Vor-/Zurückschalten von Kanälen (keine Nummerneingabe erforderlich).
- 17** Live TV-Taste
Zur Anzeige laufender TV-Programme.
- 18** DVD-Menü-Taste
Zum Öffnen des Hauptmenüs auf einer DVD.
- 19** Videotextmodus-Taste
Zum Aktivieren/Deaktivieren des Videotexts.
- 20** **ENTER**-Taste
Zum Aktivieren einer Funktion oder Aktion, z. B. Kanalauswahl oder Rückkehr zum vorigen Kanal. (Die Aktionen dieser Taste ähneln der Verwendung der **OK**-Taste.)

Regeln der Lautstärke Ihres Fernsehgeräts mit der mitgelieferten Fernbedienung

Sie können die Lautstärke Ihres Fernsehgeräts mit der mitgelieferten Fernbedienung ändern, indem Sie die Signaleinstellung der Fernbedienung so ändern, dass sie mit derjenigen übereinstimmt, die vom Hersteller Ihres Fernsehgeräts verwendet wird.

Halten Sie die **OK**-Taste gedrückt, und geben Sie mit den alphanumerischen Tasten den gewünschten Herstellercode ein. Halten Sie beispielsweise die **OK**-Taste gedrückt und drücken Sie nacheinander die Tasten **0** und **2**, um den Herstellercode für Sony einzugeben: Sony (02).

Hersteller	Code
VAIO-Computer (Standardeinstellung)	01
Sony	02
Philips	04, 08, 09, 10, 11
Samsung	03, 05, 07, 08, 11
Sharp	06
LG	03, 05, 07

! Wenn der Hersteller Ihres Fernsehgeräts über mehr als einen Herstellercode verfügt, ist es eventuell möglich, dass Sie die Lautstärke des Fernsehgeräts nicht mit der Fernbedienung regeln können, obwohl Sie zur Angleichung der Signaleinstellung einen der Codes eingegeben haben. Versuchen Sie es in einem solchen Fall mit einem anderen Code.

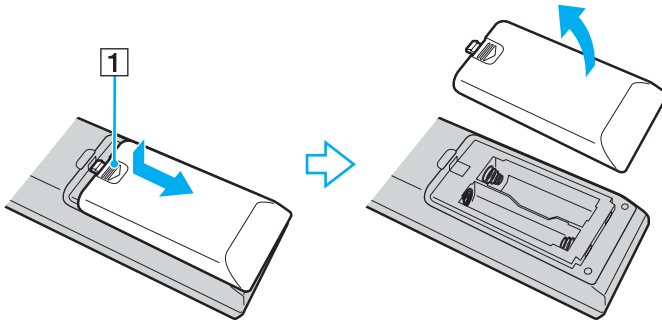
Änderungen dieser Signaleinstellung für die Lautstärkeregelung des Fernsehgeräts sind bei einigen Fernsehgeräten eventuell nicht möglich. Sony übernimmt für die Regelbarkeit keine Haftung.

Vor Verwendung der Fernbedienung

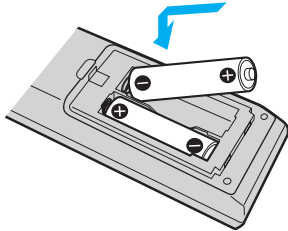
Vor der Verwendung der Fernbedienung müssen Sie die beiden mitgelieferten AA-Manganbatterien einsetzen, um die Kommunikation zwischen Computer und Fernbedienung zu ermöglichen.

So setzen Sie die Batterien ein

- 1 Drehen Sie die Fernbedienung um.
- 2 Drücken Sie den vertieften Bereich (1) leicht herunter, schieben Sie die Batterieabdeckung in Pfeilrichtung, und entfernen Sie die Abdeckung.



- 3 Setzen Sie die beiden mitgelieferten AA-Batterien in die Fernbedienung ein.



- 4 Setzen Sie die Batterieabdeckung wieder auf die Fernbedienung, und schieben Sie sie in umgekehrter Richtung zum oben dargestellten Pfeil ein, bis die Abdeckung einrastet.



Wenn die Fernbedienung nicht ordnungsgemäß funktioniert, müssen Sie möglicherweise die Batterien austauschen. Wenn die Fernbedienung längere Zeit nicht benutzt wird, nehmen Sie die Batterien heraus, um einen möglichen Schaden durch Auslaufen der Batterien zu vermeiden.

Einrichten von Windows Media Center

Wenn Sie **Windows Media Center** zum ersten Mal ausführen, wird der Einrichtungs-Assistent angezeigt. Um den TV-Tuner zu konfigurieren, klicken Sie auf **Benutzerdefiniertes Setup**, und befolgen Sie die Anleitungen auf dem Bildschirm. Klicken Sie im Fenster **Optionales Setup** auf **Tuner, TV-Signal und TV-Programm konfigurieren**, und befolgen Sie die Anleitungen auf dem Bildschirm. Wählen Sie im Fenster **Welche Tuner möchten Sie konfigurieren** die TV-Tunerkarte(n) aus, die Sie konfigurieren möchten, und führen Sie eine der folgenden Aktionen aus:

- Wählen Sie den ersten TV-Tuner in der Liste aus, um die obere Karte in Ihrem Computer zu konfigurieren.
- Wählen Sie den zweiten TV-Tuner in der Liste aus, um die untere Karte in Ihrem Computer zu konfigurieren.
- Wählen Sie beide TV-Tuner in der Liste aus, wenn Sie beide Tuner nutzen können (es sind 2 RF-Signalkabel erforderlich).

! Wenn Sie beide TV-Tuner konfigurieren, stellen Sie sicher, dass beide an dasselbe Sendesignal angeschlossen sind. So können beispielsweise beide TV-Tuner an dasselbe DVB-T-Signal oder beide an dasselbe analoge TV-Signal angeschlossen sein.

Falls der TV-Tuner beim ersten Ausführen von **Windows Media Center** nicht konfiguriert wurde, können Sie dies durchführen, indem Sie im Bereich **TV + Filme** die Option **TV einrichten** auswählen.

Wenn Sie das TV-Eingangssignal (TV-Signal oder TV-Signaltyp) oder den Standort ändern möchten, klicken Sie im Bereich **Aufgaben** auf **Einstellungen** und dann auf **TV**.

Beachten Sie, dass in diesem Fall eine neue Kanalsuche erforderlich ist, dass **TV-Programm**-Informationen verloren gehen und dass programmierte Aufnahmen storniert werden.

Memory Sticks

Ihr Computer unterstützt Memory Sticks. Der Memory Stick ist ein kompaktes, mobiles und vielseitiges IC-Aufnahmemedium, das speziell für den Austausch und die gemeinsame Nutzung digitaler Daten mit kompatiblen Produkten ausgelegt ist, beispielsweise mit Digitalkameras und Mobiltelefonen. Memory Sticks eignen sich auch als externe Datenspeicher, da sie austauschbar sind.

Die neuesten Informationen zu diesen Medien finden Sie auf der Memory Stick-Website unter <http://www.memorystick.com/en/>.

!

Ihr Computer wurde mit Memory Sticks von Sony mit einer Speicherkapazität von bis zu 4 GB (erhältlich seit September 2006) getestet und für kompatibel befunden. Die Kompatibilität wird für andere Memory Sticks, die dieselben Eigenschaften wie die kompatiblen Medien aufweisen, nicht gewährleistet.

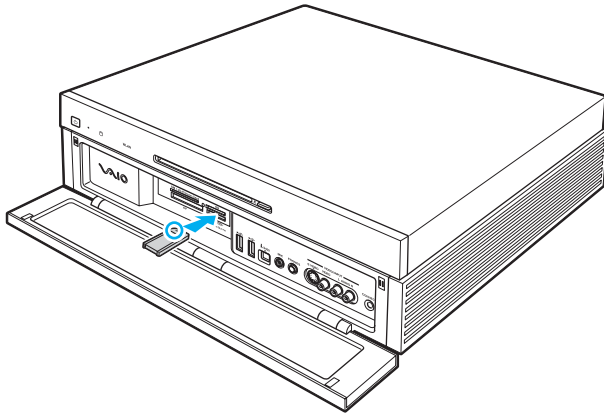
Beim Einsetzen eines Memory Stick-Mediums mit mehreren Konvertierungsadaptern ist keine Kompatibilität gewährleistet.

MagicGate ist die allgemeine Bezeichnung für die von Sony entwickelte Urheberrechtsschutztechnik. Verwenden Sie ein Memory Stick-Medium mit MagicGate-Logo, um diese Funktion nutzen zu können.

Einsetzen eines Memory Stick

So setzen Sie einen Memory Stick ein

- 1 Klappen Sie die vordere Abdeckung mit der Fingerspitze nach unten.
- 2 Suchen Sie den Memory Stick PRO/Duo-Steckplatz ([Seite 12](#)).
- 3 Halten Sie den Memory Stick so, dass sich der Pfeil oben befindet und in Richtung des Memory Stick PRO/Duo-Steckplatzes zeigt.
- 4 Schieben Sie den Memory Stick vorsichtig in den Steckplatz, bis er einrastet.
Der Memory Stick wird automatisch vom System erkannt und im Fenster **Computer** als lokales Laufwerk angezeigt.
Der zugewiesene Laufwerksbuchstabe ist von der Hardwarekonfiguration Ihres Computers abhängig.



! Achten Sie beim Einsetzen des Memory Stick in den Steckplatz darauf, dass der Pfeil in die richtige Richtung zeigt. Wenn sich der Memory Stick nicht leicht einsetzen lässt, drücken Sie ihn auf keinen Fall mit Gewalt in den Steckplatz. Ihr Computer oder der Memory Stick könnte sonst beschädigt werden.

Setzen Sie immer nur einen Memory Stick in den Steckplatz ein. Wird das Speichermedium nicht ordnungsgemäß eingesetzt, können sowohl der Computer als auch das Speichermedium selbst beschädigt werden.



Ihr Computer unterstützt Memory Stick Duo-Speichermedien und verfügt über einen Memory Stick-PRO/Duo-Steckplatz, der mit dem Standard- und mit dem Duo-Format kompatibel ist. Weitere Informationen zu diesen Medien finden Sie auf der Memory Stick-Website unter <http://www.memorystick.com/en/>.

Ein Memory Stick Duo-Speichermedium können Sie direkt in den Steckplatz einsetzen.

So zeigen Sie den Inhalt von Memory Stick-Speichermedien an

- 1 Klicken Sie auf **Start** und dann auf **Computer**, um das Fenster **Computer** zu öffnen.
- 2 Doppelklicken Sie auf das Memory Stick-Datenträgersymbol, damit eine Liste der Dateien auf dem Speichermedium angezeigt wird.

So formatieren Sie einen Memory Stick

Der Memory Stick wurde mit der werkseitigen Standardeinstellung formatiert und ist betriebsbereit. Wenn Sie das Speichermedium mit Ihrem Computer neu formatieren möchten, gehen Sie wie folgt vor.

! Verwenden Sie das Gerät, das zum Formatieren des Memory Sticks bestimmt ist und das Formatieren dieses Speichermediums unterstützt.

Beim Formatieren des Memory Sticks werden alle Daten auf dem Speichermedium gelöscht. Vermeiden Sie unbeabsichtigtes Löschen Ihrer wertvollen Daten.

Nehmen Sie den Memory Stick nicht aus dem Steckplatz heraus, während das Speichermedium formatiert wird. Dies könnte Funktionsstörungen verursachen.

- 1 Schieben Sie den Memory Stick vorsichtig in den Steckplatz, bis er einrastet.
- 2 Klicken Sie auf **Start** und dann auf **Computer**, um das Fenster **Computer** zu öffnen.
- 3 Klicken Sie mit der rechten Maustaste auf das Memory Stick-Symbol, und wählen Sie **Formatieren**.
- 4 Klicken Sie auf **Restore device defaults** (Gerätestandards wiederherstellen).

! Die Größe der Zuordnungseinheit und das Dateisystem können sich ändern.

Wählen Sie in der Dropdown-Liste **Dateisystem** nicht den Eintrag **NTFS** aus.



Für den Formatierungsvorgang ist weniger Zeit erforderlich, wenn Sie unter **Formatierungsoptionen** die Option **Schnellformatierung** aktivieren.

- 5 Klicken Sie auf **Starten**.

- 6 Klicken Sie in der Eingabebestätigung auf **OK**.
Der Formatierungsvorgang wird gestartet.

!

Je nach Speichermedium kann das Formatieren des Memory Sticks einige Zeit in Anspruch nehmen.

- 7 Klicken Sie auf **OK**, wenn der Vorgang beendet ist.
- 8 Klicken Sie auf **Schließen**.

Herausnehmen eines Memory Stick

So entnehmen Sie einen Memory Stick

- 1 Klappen Sie die vordere Abdeckung mit der Fingerspitze nach unten.
- 2 Vergewissern Sie sich, dass die Kontrollanzeige für Speicherkartenzugriff erloschen ist.
- 3 Drücken Sie den Memory Stick leicht in den Steckplatz.
Der Memory Stick wird freigegeben und kommt ein Stück heraus.
- 4 Ziehen Sie den Memory Stick aus dem Steckplatz.

! Drücken Sie den Memory Stick nicht zu kräftig hinein, wenn Sie ihn herausnehmen möchten.

Nehmen Sie den Memory Stick nicht heraus, wenn die Kontrollanzeige für Speicherkartenzugriff leuchtet. Andernfalls können Daten verloren gehen. Das Übertragen großer Datenmengen kann längere Zeit dauern. Überprüfen Sie daher erst die Anzeige, bevor Sie den Memory Stick herausnehmen.

Andere Speicherkarten

Ihr Computer verfügt neben dem Memory Stick PRO/Duo-Steckplatz auch über drei weitere Speicherkartensteckplätze für andere gängige Speicherkartentypen. Sie können über diese Steckplätze Daten mit Digitalkameras, Camcordern, mp3-Playern und anderen Audio-/Videogeräten austauschen.

Die Speicherkartensteckplätze befinden sich hinter einer Schutzabdeckung auf der Vorderseite des Computers. Diese Abdeckung müssen Sie öffnen, um Zugang zu den Speicherkartensteckplätzen zu erhalten.

Vor Verwendung von Speicherkarten

Folgende Speicherkarten werden von den Speicherkartensteckplätzen am Computer unterstützt:

- CF**-Speicherkartensteckplatz (CompactFlash)
 - CompactFlash
- SD**-Speicherkartensteckplatz
 - Secure Digital (SD)
 - MultiMediaCard (MMC)
- SM/xD-Picture Card**-Steckplatz
 - SmartMedia
 - xD-Picture Card

Besuchen Sie regelmäßig die Support-Website von Sony. Dort finden Sie immer die neuesten Informationen zu den kompatiblen Speicherkarten.

! Setzen Sie unbedingt die richtige Speicherkarte in den jeweiligen Steckplatz ein.

SD-Speicherkarten mit einer Kapazität von über 2 GB, wie z. B. SDHC-Speicherkarten (SD High Capacity), werden nicht unterstützt.

Versuchen Sie auf keinen Fall, eine inkompatible Speicherkarte bzw. einen inkompatiblen Kartenadapter einzusetzen. Sie können Ihren Computer sonst beschädigen. Außerdem kann die Speicherkarte bzw. der Adapter nur schwer aus dem Schacht herausgenommen werden.

Gehen Sie beim Einsetzen und Herausnehmen von Speicherkarten vorsichtig vor. Wenden Sie dabei keine Gewalt an.

Vom **CF**-Speicherkartensteckplatz (CompactFlash) am Computer werden Speichermedien vom Typ I und Typ II unterstützt.

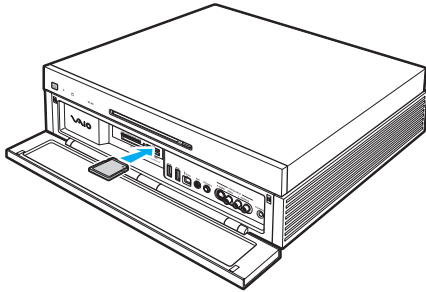
Der **SD**-Speicherkartensteckplatz an Ihrem Computer unterstützt nicht die Funktion für Hochgeschwindigkeits-Datenübertragung der SD-Speicherkarte.

Der Computer wurde nur mit den führenden, seit September 2006 erhältlichen Speicherkartenmedien getestet und mit diesen für kompatibel befunden. Die Kompatibilität wird für andere Speichermedien, die dieselben Eigenschaften wie die kompatiblen Medien aufweisen, nicht gewährleistet.

Einsetzen einer Speicherkarte

So setzen Sie eine Speicherkarte ein

- 1 Klappen Sie die vordere Abdeckung mit der Fingerspitze nach unten. Wenden Sie beim Öffnen der Abdeckung keine übermäßige Kraft an.
- 2 Den entsprechenden Steckplatz für die zu verwendende Speicherkarte finden Sie auf [\(Seite 12\)](#).
- 3 Schieben Sie die Speicherkarte vorsichtig in den Steckplatz, bis sie einrastet. Drücken Sie die Karte nicht mit Gewalt in den Steckplatz.



Wenn sich die Karte nicht leicht einsetzen lässt, nehmen Sie sie vorsichtig heraus, und vergewissern Sie sich, dass der Pfeil in Richtung Computer zeigt.

Herausnehmen einer Speicherkarte

! Nehmen Sie die Speicherkarte nicht heraus, während die Kontrollanzeige für Speicherkartenzugriff leuchtet. Die Karte oder die gespeicherten Daten können sonst beschädigt werden.

So nehmen Sie eine Speicherkarte heraus

- 1 Klappen Sie die vordere Abdeckung mit der Fingerspitze nach unten.
- 2 Vergewissern Sie sich, dass die Kontrollanzeige für Speicherkartenzugriff erloschen ist.
- 3 Halten Sie den herausragenden Teil der Speicherkarte gut fest.
- 4 Ziehen Sie sie vorsichtig aus dem Steckplatz heraus.

Einrichten einer Internetverbindung

Für den Zugang zum Internet müssen Sie ein externes Modem an den Computer anschließen, z. B. ein USB-Telefonmodem, ein xDSL-Modem oder ein Kabelmodem. Ausführliche Anleitungen zur Verbindungseinrichtung und Modemkonfiguration finden Sie im Handbuch zum Modem.

Einrichten einer Wireless LAN-Verbindung (WLAN)

Dank der Wireless LAN-Technologie (WLAN) von Sony können alle Ihre Digitalgeräte mit integrierten WLAN-Funktionen problemlos über ein Netzwerk miteinander kommunizieren. Ein WLAN ist ein Netzwerk, über das durch Funksignale eine drahtlose Verbindung mit einem lokalen Netzwerk (LAN) hergestellt werden kann. Dadurch müssen keine Kabel oder Drähte mehr durch Wände und Decken verlegt werden.

Sie können ohne Zugriffspunkt, d. h. zwischen einer begrenzten Anzahl von Computern, kommunizieren (Ad-hoc-Konfiguration). Sie können aber auch über einen Zugriffspunkt kommunizieren und dadurch ein vollständiges Infrastrukturnetzwerk einrichten (Infrastruktur-Konfiguration).



In einigen Ländern kann die Verwendung von WLAN-Produkten durch entsprechende Gesetze oder Verordnungen eingeschränkt sein (z. B. Beschränkung der Kanalanzahl). Lesen Sie daher vor der Aktivierung der WLAN-Funktion das Dokument **Regulations Guide** sorgfältig durch.

WLAN arbeitet nach dem Standard IEEE 802.11a^{*}/b/g, in dem die Einzelheiten dieser Technologie definiert sind. Dieser Standard enthält die folgenden Verschlüsselungsmethoden: Wired Equivalent Privacy (WEP, ein Sicherheitsprotokoll), Wi-Fi Protected Access 2 (WPA2) und Wi-Fi Protected Access (WPA). Sowohl WPA2 als auch WPA wurden gemeinsam von IEEE und Wi-Fi Alliance vorgeschlagen. Bei beiden handelt es sich um Definitionen der Standards zur Verbesserung des Datenschutzes und der Zugriffskontrolle für bestehende WiFi-Netzwerke. WPA ist mit der Spezifikation IEEE 802.11i vorwärtskompatibel. Es verwendet zusätzlich zu der Benutzerauthentifizierung durch 802.1X und EAP (Extensible Authentication Protocol) die erweiterte Datenverschlüsselung TKIP (Temporal Key Integrity Protocol). Durch die Datenverschlüsselung wird die anfällige drahtlose Verbindung zwischen den Clients und Zugriffspunkten geschützt. Darüber hinaus gibt es noch andere typische LAN-Sicherheitsmechanismen für den Datenschutz, wie beispielsweise Passwortschutz, durchgängige Verschlüsselung, virtuelle private Netzwerke und Authentifizierung. WPA2, die zweite Generation von WPA, bietet eine stärkere Datensicherheit und Netzwerkzugriffssteuerung und ist außerdem zur Sicherung aller Versionen von 802.11-Geräten, einschließlich 802.11b, 802.11a und 802.11g, mit mehreren Frequenzen und mehreren Modi, konstruiert. Darüber hinaus beruht WPA2 auf dem verabschiedeten IEEE 802.11i-Standard und bietet somit behördengerechte Sicherheit, da der AES-Verschlüsselungsalgorithmus verwendet wird, der National Institute of Standards and Technology (NIST) FIPS 140-2 entspricht, und eine Authentifizierung auf 802.1X-Basis zum Einsatz kommt. WPA2 ist mit WPA abwärtskompatibel.

* Dem Online-Dokument **Technische Daten** können Sie entnehmen, ob der Computer den Standard IEEE 802.11a unterstützt.

WLAN-Geräte, die nach dem Standard IEEE 802.11a arbeiten, können nicht mit Geräten kommunizieren, die IEEE 802.11b oder IEEE 802.11g verwenden, da unterschiedliche Frequenzen genutzt werden.

IEEE 802.11b: Die Standardgeschwindigkeit beträgt 11 MBit/s, ist also 30- bis 100-mal schneller als eine DFÜ-Standardverbindung.

IEEE 802.11a/g: Die Standardgeschwindigkeit beträgt 54 MBit/s, ist also fünfmal schneller als bei einem WLAN-Gerät nach IEEE 802.11b.

Die 2,4-GHz-Bandbreite der WLAN-kompatiblen Geräte wird auch von verschiedenen anderen Geräten verwendet. Die WLAN-kompatiblen Geräte sind zwar mit Technologien zur Minimierung von Störungen durch andere Geräte, welche dieselbe Bandbreite benutzen, ausgestattet, es kann aber dennoch zu einer Verringerung der Kommunikationsgeschwindigkeit, einer Verengung des Kommunikationsbereichs oder einer Unterbrechung der Funkverbindungen kommen.

Die Kommunikationsgeschwindigkeit hängt vom Abstand zwischen den Kommunikationsgeräten, dem Vorhandensein von Hindernissen zwischen den Geräten, der Gerätekonfiguration, den Übertragungsbedingungen und der verwendeten Software ab. Außerdem kann die Kommunikation durch Beeinträchtigungen des Funksignals unterbrochen werden.

Der Kommunikationsbereich hängt von der tatsächlichen Entfernung zwischen den Kommunikationsgeräten, dem Vorhandensein von Hindernissen zwischen den Geräten, den Übertragungsbedingungen, der Umgebung (einschließlich dem Vorhandensein von Wänden und deren Beschaffenheit) sowie der verwendeten Software ab.

Wenn Sie IEEE 802.11b- und IEEE 802.11g-Geräte im selben drahtlosen Netzwerk verwenden, kann die Kommunikationsgeschwindigkeit aufgrund von Funkstörungen herabgesetzt werden. Daher verringern IEEE 802.11g-Geräte automatisch die Kommunikationsgeschwindigkeit, damit die fehlerfreie Kommunikation mit IEEE 802.11b-Geräten gewährleistet ist.

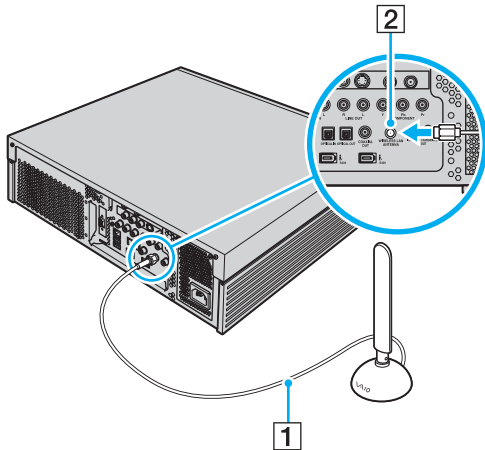
Wenn die Kommunikationsgeschwindigkeit nicht so hoch wie erwartet ist, kann eine Umschaltung des Funkkanals am Zugriffspunkt zu einer Verbesserung führen.

Anschließen der WLAN-Antenne


Zur Verwendung der WLAN-Funktion an Ihrem Computer müssen Sie die im Lieferumfang enthaltene WLAN-Antenne an Ihren Computer anschließen.

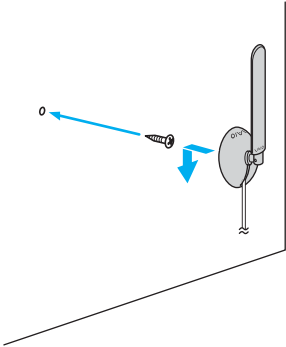
So schließen Sie die WLAN-Antenne an

Stecken Sie das WLAN-Antennenkabel (1) in den **WIRELESS LAN ANTENNA**-Anschluss (2) auf der Rückseite Ihres Computers.



! Achten Sie darauf, dass sich die WLAN-Antenne in einem Abstand von mindestens 20 cm zum Computer befindet.

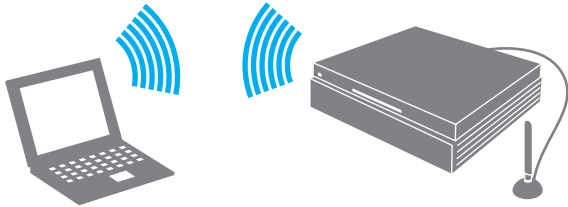
 Bei Bedarf können Sie die WLAN-Antenne für einen besseren Empfang mit den im Lieferumfang enthaltenen Schrauben an der Wand befestigen.




Kommunikation ohne Zugriffspunkt (Ad-hoc)

Unter einem Ad-hoc-Netzwerk versteht man ein lokales Netzwerk, das nur von den drahtlosen Geräten gebildet wird, also keinen zentralen Steuerungsmechanismus oder Zugriffspunkt enthält. Jedes Gerät kommuniziert direkt mit den anderen Geräten im Netzwerk. Sie können ein Ad-hoc-Netzwerk mühelos zu Hause einrichten.

- Wenn die Funkverbindung vom VAIO-Notebook hergestellt wird, wird Kanal 11 ausgewählt.
- Wenn die Funkverbindung von einem Peer-WLAN-Gerät hergestellt wird, wird der von diesem Gerät gewählte Kanal für die WLAN-Kommunikation verwendet.



So richten Sie die Kommunikation ohne Zugriffspunkt (Ad-hoc) ein

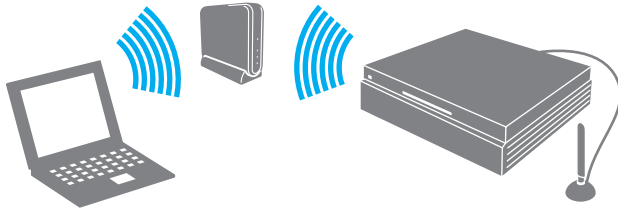
- 1 Doppelklicken Sie in der Taskleiste auf das Symbol , um das Fenster **Drahtloses Gerät wechseln** (Wireless Device Switch) zu öffnen.
- 2 Wählen Sie die gewünschten drahtlosen Optionen aus, und klicken Sie auf **OK**.
Die WLAN-Kontrollanzeige leuchtet auf.
- 3 Klicken Sie auf **Start** und **Systemsteuerung**.
- 4 Klicken Sie unter **Netzwerk und Internet** auf **Netzwerkstatus und –aufgaben anzeigen**.
- 5 Klicken Sie im linken Fensterbereich auf **Eine Verbindung oder Netzwerk einrichten**.
Das Fenster **Eine Verbindung oder Netzwerk einrichten** wird angezeigt.
- 6 Wählen Sie eine Option zum Festlegen der Einstellungen für das Ad-hoc-Netzwerk, und klicken Sie auf **Weiter**.
- 7 Folgen Sie den Anweisungen auf dem Bildschirm.

Kommunikation mit einem Zugriffspunkt (Infrastruktur)


Bei einem Infrastrukturnetz wird ein vorhandenes, kabelgebundenes LAN über einen Zugriffspunkt (gesondert erhältlich), wie z. B. den Sony Access Point, auf drahtlose Geräte erweitert. Der Zugriffspunkt verbindet das drahtlose mit dem kabelgebundenen Netzwerk und fungiert als zentraler Steuerungsmechanismus für das WLAN. Er koordiniert die Übertragung und den Empfang mehrerer drahtloser Geräte innerhalb eines bestimmten Bereichs.

Durch den Zugriffspunkt wird festgelegt, welcher Kanal in einem Infrastrukturnetzwerk verwendet wird.


! Informationen zum Auswählen des Kanals für den Zugriffspunkt finden Sie im zugehörigen Handbuch.



So richten Sie ein drahtloses Netzwerk mit Zugriffspunkt ein

- 1 Vergewissern Sie sich, dass ein Zugriffspunkt eingerichtet wurde.
Weitere Informationen dazu finden Sie in der Bedienungsanleitung des Zugriffspunkts.
- 2 Doppelklicken Sie in der Taskleiste auf das Symbol , um das Fenster **Drahtloses Gerät wechseln** (Wireless Device Switch) zu öffnen.
- 3 Wählen Sie die gewünschten drahtlosen Optionen aus, und klicken Sie auf **OK**.
Die WLAN-Kontrollanzeige leuchtet auf.
- 4 Klicken Sie auf **Start** und **Systemsteuerung**.
- 5 Klicken Sie unter **Netzwerk und Internet** auf **Netzwerkstatus und -aufgaben anzeigen**.
- 6 Klicken Sie auf **Drahtlosnetzwerke verwalten**.
- 7 Klicken Sie auf **Hinzufügen**.
- 8 Folgen Sie den Anweisungen auf dem Bildschirm.

So trennen Sie den Computer von einem drahtlosen Netzwerk


- 1 Doppelklicken Sie in der Taskleiste auf das Symbol , um das Fenster **Drahtloses Gerät wechseln** (Wireless Device Switch) zu öffnen.
- 2 Deaktivieren Sie die drahtlose Option, und klicken Sie auf **OK**.

! Wenn Sie bei laufendem Fernzugriff auf Dokumente, Dateien oder Ressourcen die Funktion für ein drahtloses LAN ausschalten, kann es zu einem Datenverlust kommen.



Für WPA-PSK- oder WPA2-PSK-Authentifizierung müssen Sie einen Netzwerkschlüssel mit 8 bis 64 alphanumerischen Zeichen eingeben.

Abbrechen der WLAN-Kommunikation


Doppelklicken Sie zum Abbrechen der WLAN-Kommunikation auf der Taskleiste auf , um das Fenster **Drahtloses Gerät wechseln** (Wireless Device Switch) anzuzeigen, deaktivieren Sie alle drahtlosen Optionen, und klicken Sie auf **OK**.

Peripheriegeräte

Dieser VAIO-Computer ist mit verschiedenen Anschlussmöglichkeiten für externe Geräte ausgestattet. In diesem Kapitel wird beschrieben, wie Sie die zusätzliche Funktionalität solcher Peripheriegeräte nutzen.


- ❑ **Anschließen von USB-Geräten (Universal Serial Bus) [\(Seite 67\)](#)**
- ❑ **Anschließen eines Druckers [\(Seite 70\)](#)**
- ❑ **Anschließen eines i.LINK-Geräts [\(Seite 71\)](#)**
- ❑ **Anschließen an ein Netzwerk (LAN) [\(Seite 73\)](#)**

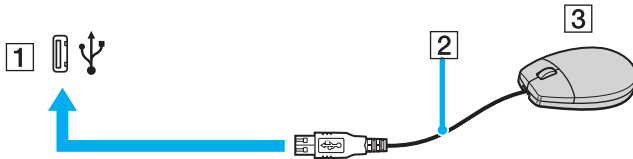
Anschließen von USB-Geräten (Universal Serial Bus)

 Sie müssen die vordere Abdeckung mit der Fingerspitze nach unten klappen, um Zugang zu den USB-Anschlüssen auf der Vorderseite des Computers zu erhalten.

Anschließen einer USB-Maus

So schließen Sie eine USB-Maus an

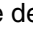
- 1 Wählen Sie den gewünschten USB-Anschluss (1)  aus.
- 2 Schließen Sie das Kabel (2) der USB-Maus an den USB-Anschluss an. Sie können Ihre USB-Maus (3) (gesondert erhältlich) jetzt benutzen.

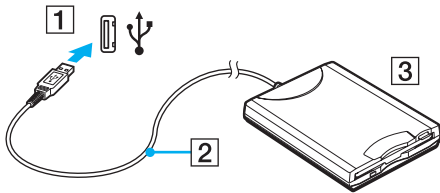


Anschließen eines USB-Diskettenlaufwerks

Sie können ein als Zubehör erhältliches USB-Diskettenlaufwerk kaufen und an Ihren Computer anschließen.

So schließen Sie ein USB-Diskettenlaufwerk an

- 1 Wählen Sie den gewünschten USB-Anschluss (1)  aus.
- 2 Schließen Sie das Kabel des USB-Diskettenlaufwerks (2) an den USB-Anschluss an.
Ihr USB-Diskettenlaufwerk (3) ist jetzt einsatzbereit.



! Wenn Sie ein USB-Diskettenlaufwerk benutzen, darf der USB-Anschluss nicht mechanisch beansprucht werden. Dies kann zu einer Funktionsstörung führen.

Trennen eines USB-Diskettenlaufwerks

Sie können ein angeschlossenes USB-Laufwerk trennen, während Ihr Computer ein- oder ausgeschaltet ist. Wenn das Laufwerk getrennt wird, während sich der Computer im Energiesparmodus befindet, kann es zu einer Fehlfunktion des Computers kommen.

Bei ausgeschaltetem Computer können Sie das USB-Kabel direkt vom Computer abziehen.

So trennen Sie ein USB-Diskettenlaufwerk

- 1 Schließen Sie alle Programme, die auf das Diskettenlaufwerk zugreifen.
- 2 Doppelklicken Sie in der Taskleiste auf das Symbol **Hardware sicher entfernen**.
Das Dialogfeld **Hardware sicher entfernen** wird geöffnet.
- 3 Wählen Sie das Diskettenlaufwerk aus.
- 4 Klicken Sie auf **Beenden**.
Das Dialogfeld **Hardwaregerät stoppen** wird geöffnet.
- 5 Vergewissern Sie sich, dass das Diskettenlaufwerk sicher aus dem System entfernt werden kann.
- 6 Klicken Sie auf **OK**.
Es wird dann gemeldet, dass das Hardwaregerät sicher entfernt werden kann.
- 7 Klicken Sie auf **OK**.
- 8 Klicken Sie auf **Schließen**, um das Fenster **Hardware sicher entfernen** zu schließen.
- 9 Trennen Sie das Kabel des Diskettenlaufwerks vom Computer.

Anschließen eines Druckers

Sie können einen Windows-kompatiblen Drucker an Ihren Computer anschließen.

Anschließen eines Druckers über den USB-Anschluss

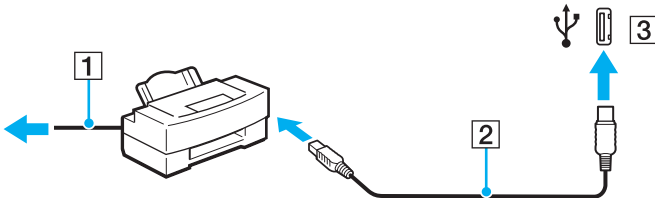
Sie können einen mit Ihrer Windows-Version kompatiblen USB-Drucker an den Computer anschließen.



Sie müssen die vordere Abdeckung mit der Fingerspitze nach unten klappen, um Zugang zu den USB-Anschlüssen auf der Vorderseite des Computers zu erhalten.

So schließen Sie einen Drucker über den USB-Anschluss an

- 1 Schließen Sie das Netzkabel (1) Ihres Druckers an eine Steckdose an.
- 2 Wählen Sie den gewünschten USB-Anschluss (3) aus.
- 3 Schließen Sie das eine Ende des USB-Druckerkabels (2) (gesondert erhältlich) an den USB-Anschluss des Computers und das andere Ende an den Drucker an.



Anschließen eines i.LINK-Geräts

Hinweis zum Anschließen von i.LINK-Geräten

- ❑ Ihr Computer ist mit einem i.LINK-Anschluss ausgestattet, an den Sie ein i.LINK-Gerät, wie z. B. einen digitalen Camcorder oder einen zweiten VAIO-Computer, anschließen können, um Dateien zu kopieren, zu löschen und zu bearbeiten.
- ❑ Der Computer verfügt über einen 4-poligen Anschluss auf der Vorderseite und über zwei 6-polige i.LINK-Anschlüsse auf der Rückseite. 4-polige i.LINK-Anschlüsse können angeschlossene i.LINK-Geräte nicht mit Spannung versorgen. Ein 6-poliger i.LINK-Anschluss kann ein angeschlossenes i.LINK-Gerät mit Spannung (10 bis 12 Volt) versorgen, sofern das Gerät mit einem 6-poligen Stecker ausgestattet ist. Die abgegebene Gesamtleistung des 6-poligen i.LINK-Anschlusses übersteigt nicht 6 Watt. Zur Verwendung des 4-poligen Anschlusses an der Vorderseite müssen Sie die vordere Abdeckung mit der Fingerspitze nach unten klappen, um Zugang zum Anschluss zu erhalten.
- ❑ Der i.LINK-Anschluss unterstützt Datenübertragungsraten bis zu 400 MBit/s. Die tatsächlich erzielbare Rate hängt jedoch von der Übertragungsgeschwindigkeit des externen Gerätes ab.
- ❑ Die optionalen i.LINK-Kabel sind je nach Land oder Region möglicherweise nicht erhältlich.
- ❑ Eine störungsfreie i.LINK-Verbindung mit anderen kompatiblen Geräten ist nicht vollständig gewährleistet.
- ❑ Die i.LINK-Verbindung kann je nach verwendeten Softwareanwendungen, Betriebssystemen und i.LINK-kompatiblen Geräten variieren. Weitere Informationen dazu finden Sie in der Bedienungsanleitung der Software.
- ❑ Überprüfen Sie vor dem Anschluss i.LINK-kompatibler PC-Peripheriegeräte (z. B. einer Festplatte oder eines CD-RW-Laufwerks) an Ihren Computer deren Betriebsbedingungen und die Kompatibilität mit dem Betriebssystem.

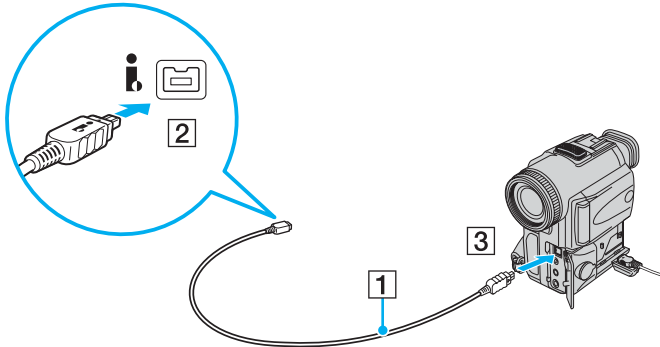
Anschließen eines Digitalcamcorders



Sie müssen die vordere Abdeckung mit der Fingerspitze nach unten klappen, um Zugang zu den i.LINK-Anschlüssen auf der Vorderseite des Computers zu erhalten.

So schließen Sie einen Digitalcamcorder an

- 1 Verbinden Sie ein Ende eines i.LINK-Kabels (1) (gesondert erhältlich) mit dem i.LINK-Anschluss (2) des Computers und das andere Ende mit dem DV-Ein-/Ausgang (3) des Digitalcamcorders.
- 2 Starten Sie die Software **DVgate Plus**.



Bei den Digitalcamcordern von Sony sind die Anschlüsse mit der Bezeichnung **DV Out**, **DV In/Out** oder **i.LINK** i.LINK-kompatibel.


In der Abbildung wird der Digitalcamcorder von Sony als Beispiel verwendet. Ihr Digitalcamcorder muss u. U. anders angeschlossen werden.

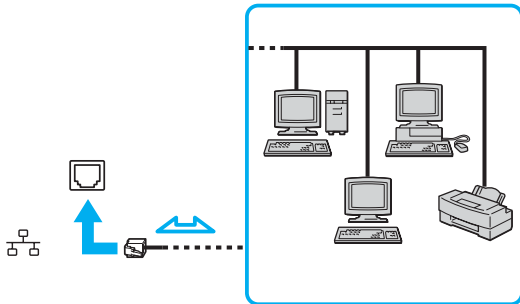
Wenn ein Gerät über i.LINK angeschlossen ist, können Sie nicht auf die Daten oder Bilder auf einem Memory Stick zugreifen.

Anschließen an ein Netzwerk (LAN)

Sie können Ihren Computer über ein Ethernet-Kabel an einem Netzwerk des Typs 1000BASE-T*/100BASE-TX/10BASE-T anschließen. Verbinden Sie ein Ende des Netzkabels (gesondert erhältlich) mit dem Ethernet-Netzwerkanschluss auf der Rückseite des Computers und das andere Ende mit einem Netzwerkgerät. Genaue Informationen zu den Netzwerkeinstellungen und -geräten erhalten Sie von Ihrem Netzwerkadministrator.

!

Der Computer ist am Ethernet-Netzwerkanschluss auf der Rückseite des Computers mit dem Sicherheitshinweis  versehen. Schließen Sie ein 10BASE-T-, 100BASE-TX- oder 1000BASE-T-Kabel an den Ethernet-Netzwerkanschluss an. Wenn Sie ein falsches Kabel oder ein Telefonkabel verwenden, kann es zu einer Überspannung kommen, die eine Fehlfunktion, Überhitzung oder einen Brand im Ethernet-Netzwerkanschluss verursachen kann. Wenn Sie Hilfe für den Anschluss an ein Netzwerk benötigen, wenden Sie sich an Ihren Netzwerkadministrator.



Ihr Computer lässt sich bereits mit den Standardeinstellungen an ein Netzwerk anschließen.

! Telefonleitungen können nicht an den LAN-Anschluss des Computers angeschlossen werden.
Wenn der Netzwerkanschluss mit den unten genannten Telefonleitungen verbunden wird, können starke elektrische Ströme zu Beschädigung, Überhitzung und Brand führen.

- Gegensprechanlagen oder Büroanlagen mit mehreren Leitungen
- Leitungen des öffentlichen Telefonnetzes
- Nebenstellenanlagen

Stecken Sie kein Telefonkabel in den Netzwerkanschluss des Computers.

Individuelle Einstellungen auf Ihrem VAIO-Computer

In diesem Kapitel wird kurz beschrieben, wie Sie die wichtigsten Einstellungen an Ihrem VAIO-Computer ändern können. Sie erfahren u. a., wie Sie Ihre Sony-Software und -Dienstprogramme verwenden und ihr Erscheinungsbild anpassen können.

- ❑ **Festlegen des Passworts** ([Seite 76](#))
- ❑ **Einrichten Ihres Computers mit dem VAIO Control Center** ([Seite 79](#))
- ❑ **Verwenden der Stromsparmodi** ([Seite 80](#))

Festlegen des Passworts

Das Passwort kann mit einer der BIOS-Funktionen festgelegt werden.

Nachdem ein Passwort eingerichtet wurde, muss es eingegeben werden, wenn beim Start des Computers das VAIO-Logo angezeigt wird. Mit dem Einschaltpasswort können Sie den Computer vor unbefugtem Zugriff schützen.

Hinzufügen des Einschaltpassworts

Das Einschaltpasswort wird zur Verfügung gestellt, um den Computer vor unbefugtem Zugriff zu schützen.

Es gibt zwei Arten von Einschaltpasswort: das Gerätepasswort und das Benutzerpasswort. Das Gerätepasswort wird Benutzern mit Administratorrechten für den Computer zur Verfügung gestellt. Hiermit können alle Setup-Optionen im BIOS-Setup-Bildschirm geändert sowie der Computer gestartet werden. Das Benutzerpasswort wird anderen Standardbenutzern zur Verfügung gestellt. Hiermit können einige der BIOS-Setup-Optionen geändert sowie der Computer gestartet werden. Zur Einstellung des Benutzerpassworts muss zunächst das Gerätepasswort eingerichtet werden.

! Nachdem ein Einschaltpasswort eingerichtet wurde, kann der Computer nicht mehr ohne Eingabe des Passworts gestartet werden. Das Passwort darf daher nicht vergessen werden. Notieren Sie sich das Passwort, und bewahren Sie es an einem sicheren Ort auf.

Sollten Sie das Passwort vergessen haben und Hilfe bei der Deaktivierung benötigen, wird hierfür eine Gebühr erhoben, und Sie müssen den Computer zum Zurücksetzen des Passworts einschicken.

So fügen Sie das Einschaltpasswort hinzu

- 1 Schalten Sie den Computer ein.
- 2 Warten Sie, bis das VAIO-Logo angezeigt wird, und drücken Sie die Taste **F2**.
Der BIOS-Setup-Bildschirm wird angezeigt. Falls nicht, starten Sie den Computer neu. Sobald das VAIO-Logo angezeigt wird, drücken Sie mehrmals die Taste **F2**.
- 3 Wählen Sie mit der Taste **←** oder **→** die Option **Boot** aus. Sie gelangen damit zur Registerkarte **Boot**. Wählen Sie hier **Security**, und drücken Sie **Enter**.
- 4 Wählen Sie durch Drücken der Taste **←** oder **→** die Option **Supervisor Password** aus, und drücken Sie **Enter**.
- 5 Geben Sie das Passwort im vorgesehenen Eingabebildschirm zweimal ein, und drücken Sie dann **Enter**.
Das Passwort kann aus maximal 8 alphanumerischen Zeichen (einschließlich Leerzeichen) bestehen.



Anschließend muss der Computer so konfiguriert werden, dass die Passwordeingabe verlangt wird, wenn der Computer eingeschaltet oder der BIOS-Setup-Bildschirm geöffnet wird.

- 6 Wählen Sie unter **Security** die Option **Security Option** aus.
- 7 Drücken Sie **Enter**, und wählen Sie **System**.
- 8 Drücken Sie die Taste **Esc**.
- 9 Wählen Sie durch Drücken der Taste **←** oder **→** die Option **Exit** aus, und wählen Sie **Exit (Save Changes)** oder **Exit Setup** aus. Drücken Sie anschließend **Enter**.
Wählen Sie im Bildschirm **Setup Confirmation** die Antwortoption **Yes** aus, und drücken Sie **Enter**.

Ändern/Löschen des Einschaltpassworts

So ändern oder löschen Sie das Einschaltpasswort

- 1 Schalten Sie den Computer ein.
- 2 Warten Sie, bis das VAIO-Logo angezeigt wird, und drücken Sie die Taste **F2**.
Der BIOS-Setup-Bildschirm wird angezeigt. Falls nicht, starten Sie den Computer neu. Sobald das VAIO-Logo angezeigt wird, drücken Sie mehrmals die Taste **F2**.
- 3 Geben Sie im Feld **Enter Password** das aktuelle Passwort ein, und drücken Sie **Enter**.
- 4 Wählen Sie mit der Taste **←** oder **→** die Option **Boot** aus. Sie gelangen damit zur Registerkarte **Boot**. Wählen Sie hier **Security**, und drücken Sie **Enter**.
- 5 Wählen Sie durch Drücken der Taste **←** oder **→** die Option **Supervisor Password** aus, und drücken Sie **Enter**.
- 6 Geben Sie im Eingabebildschirm für das Passwort einmal ein neues Passwort ein, und drücken Sie dann **Enter**.
Wenn Sie das Passwort aufheben möchten, lassen Sie das Feld **Enter Password** leer, und drücken Sie **Enter**.
Wenn Sie aufgefordert werden, das Speichern der Änderungen zu bestätigen, drücken Sie **Enter**.
- 7 Drücken Sie die Taste **Esc**.
- 8 Wählen Sie durch Drücken der Taste **←** oder **→** die Option **Exit** aus, und wählen Sie **Exit (Save Changes)** oder **Exit Setup** aus. Drücken Sie anschließend **Enter**.
Wählen Sie im Bildschirm **Setup Confirmation** die Antwortoption **Yes** aus, und drücken Sie **Enter**.

Einrichten Ihres Computers mit dem VAIO Control Center

Mit dem Dienstprogramm **VAIO Control Center** können Sie Systeminformationen abrufen und Voreinstellungen für zentrale Systemfunktionen festlegen.

So verwenden Sie das VAIO Control Center

- 1 Klicken Sie auf **Start**, **Alle Programme** und **VAIO Control Center**.
Das Fenster **VAIO Control Center** wird geöffnet.
- 2 Wählen Sie die gewünschte Komponente aus, und ändern Sie die Einstellungen.
- 3 Klicken Sie danach auf **OK**.
Die Einstellungen werden nun geändert.



Wenn Sie mehr über die jeweilige Option erfahren möchten, klicken Sie im Fenster **VAIO Control Center** auf **Hilfe** (Help), um die Hilfedatei anzuzeigen.

Einige Steuerelemente sind nicht sichtbar, wenn Sie **VAIO Control Center** als Standardbenutzer öffnen.

Verwenden der Stromsparmodi

Zusätzlich zur normalen Betriebsart, in der Sie bestimmte Geräte abschalten können, verfügt der Computer über einen speziellen Energiesparmodus.

Normalmodus

Dies ist der normale Betriebszustand des Computers. Um bei Arbeitsunterbrechungen Energie zu sparen, können Sie bestimmte Komponenten wie die Festplatte abschalten.

Energiesparmodus

Im Energiesparmodus sind die Operationen des gesamten Systems vorübergehend ausgesetzt, so dass weniger Energie verbraucht wird. In diesem Modus leuchtet die Netzkontrollleuchte orange.

So aktivieren Sie den Energiesparmodus

Klicken Sie auf **Start**, den Pfeil neben der Schaltfläche **Sperren** und **Energie sparen**.



Alternativ können Sie den **POWER**-Schalter an der drahtlosen Tastatur in die Position **OFF** schieben oder die Standby-Taste auf der Tastatur oder der Fernbedienung drücken, um den Computer in den Energiesparmodus zu versetzen.

So kehren Sie zum Normalmodus zurück

- Schieben Sie den **POWER**-Schalter in die Position **ON**, oder drücken Sie die Standby-Taste oder die Leertaste auf der drahtlosen Tastatur.
- Drücken Sie die Standby-Taste auf der Fernbedienung.



Wenn Sie die Ein-Aus-Taste länger als vier Sekunden gedrückt halten, wird Ihr Computer automatisch ausgeschaltet. Alle nicht gespeicherten Daten gehen dabei verloren.

Wird der Computer länger als 20 Minuten nicht benutzt, wechselt er bei Netzbetrieb in den Energiesparmodus. Wenn Sie dies nicht möchten, ändern Sie die Einstellungen für den Energiesparmodus.

So ändern Sie die Einstellungen für den Energiesparmodus

- 1 Klicken Sie mit der rechten Maustaste auf der Taskleiste auf das Symbol für den Energiestatus, und wählen Sie **Energieoptionen**.
- 2 Klicken Sie unter dem aktuellen Energiesparplan auf **Energiesparplaneinstellungen ändern**.
- 3 Ändern Sie die Zeit, nach der der Computer in den Energiesparmodus versetzt wird, und klicken Sie auf **Änderungen speichern**.

Erweitern Ihres VAIO-Computers

Ihr VAIO-Computer, die Arbeitsspeichermodule, die Erweiterungskarten und die Festplattenlaufwerke arbeiten mit hochpräzisen Bauteilen und speziellen elektronischen Anschlüssen. Zur Wahrung Ihrer Garantieansprüche innerhalb der Garanziefrist des Produkts empfiehlt Sony Folgendes:

- Wenden Sie sich zur Installation neuer Komponenten an Ihren Fachhändler.
- Installieren Sie sie nicht selbst, wenn Sie mit der Erweiterung eines Computers nicht vertraut sind.
- Berühren Sie auf keinen Fall die Kontakte von Komponenten.

Angaben zum Typ der Komponenten, die für eine Erweiterung in Frage kommen, sowie zur Größe des installierten Speichers in Ihrem Modell finden Sie im Online-Dokument **Technische Daten**.

Wenden Sie sich an VAIO-Link, wenn Sie Hilfe benötigen.

- Vor dem Erweitern des Computers** ([Seite 83](#))
- Öffnen und Schließen des Computers** ([Seite 84](#))
- Hinzufügen und Entfernen von Speichermodulen** ([Seite 87](#))
- Installieren des Festplattenlaufwerks** ([Seite 93](#))

Vor dem Erweitern des Computers

Bei der Beschreibung der Erweiterungsverfahren in diesem Abschnitt wird vorausgesetzt, dass Sie mit der allgemeinen Terminologie in Verbindung mit PCs, Sicherheitsmaßnahmen, Vorschriften und Modifizierung von elektronischen Geräten vertraut sind.

Trennen Sie den Computer von der Stromversorgung sowie von Telekommunikationsverbindungen, Netzwerken oder Modems, bevor Sie einen Vorgang aus diesem Abschnitt ausführen.

! Wenn Sie den Computer nicht von der Stromversorgung trennen, kann es zu Verletzungen oder Schäden am Gerät kommen. Schalten Sie stets die Stromversorgung aus, bevor Sie den Computer öffnen oder Peripheriegeräte anschließen. Andernfalls kann es zu einer Beschädigung der integrierten Schaltkreise kommen.

Elektrostatische Entladungen können Festplatten und andere Komponenten beschädigen. Üben Sie die hier beschriebenen Vorgänge nur an einem Arbeitsplatz aus, der für den Umgang mit elektrostatisch gefährdeten Bauelementen geeignet ist. Steht ein solcher Arbeitsplatz nicht zur Verfügung, arbeiten Sie nicht in einem Raum, der mit Teppichboden ausgelegt ist. Hantieren Sie nicht mit Materialien, die elektrostatische Ladungen erzeugen oder speichern (z. B. Cellophanverpackungen). Erden Sie sich beim Durchführen der Arbeiten durch regelmäßiges Berühren eines blanken Metallgehäuseteils.

Öffnen und Schließen des Computers

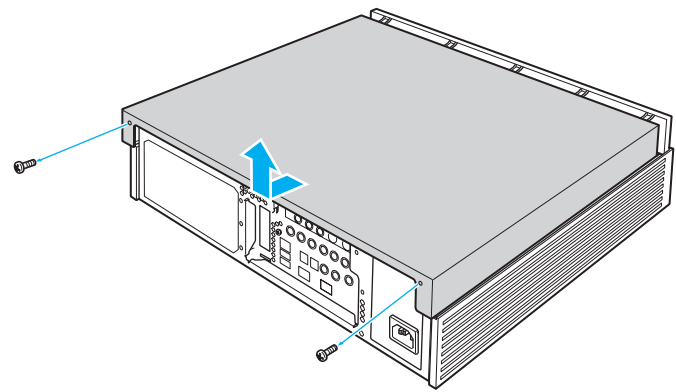
Vor dem Zugreifen auf Speichermodule, Erweiterungskarten und Festplatten im Inneren des Computers müssen Sie die obere Abdeckung abnehmen und danach wieder anbringen.

Öffnen des Computers

! Wenn Sie die obere Abdeckung unmittelbar nach dem Herunterfahren des Computers abnehmen, sind die internen Komponenten eventuell zu heiß zum Anfassen. Warten Sie etwa eine Stunde, um die Komponenten abkühlen zu lassen, bevor Sie die Abdeckung abnehmen.

So nehmen Sie die obere Abdeckung ab

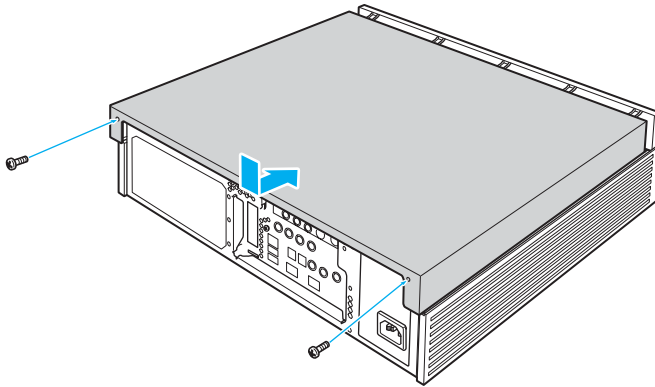
- 1 Fahren Sie Ihren Computer herunter, und schalten Sie alle Peripheriegeräte, z. B. Drucker, aus.
- 2 Ziehen Sie das Netzkabel des Computers heraus, und ziehen Sie die Kabel aller externen Geräte ab.
- 3 Entfernen Sie die beiden Schrauben auf der Rückseite des Computers.
- 4 Schieben Sie die obere Abdeckung nach hinten, nehmen Sie sie ab, und legen Sie sie zur Seite.



Schließen des Computers

So bringen Sie die obere Abdeckung an

- 1 Legen Sie die obere Abdeckung auf den Computer, und schieben Sie sie nach vorn.
- 2 Ziehen Sie die beiden Schrauben auf der Rückseite des Computers an, um die Abdeckung zu befestigen.



Hinzufügen und Entfernen von Speichermodulen

Wenn Sie die Leistungsfähigkeit des Computers steigern möchten, können Sie mit zusätzlichen Modulen die Speicherkapazität vergrößern. Lesen Sie jedoch unbedingt vorher die Hinweise und Anleitungen in diesem Abschnitt. Die Anzahl der verfügbaren Steckplätze hängt von der Hardwarekonfiguration des Computers ab.

Hinweise zum Hinzufügen und Entfernen von Speichermodulen

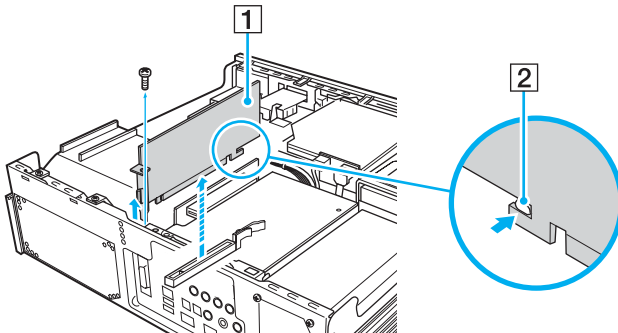
- ❑ Gehen Sie beim Einsetzen und Herausnehmen von Speichermodulen mit größter Sorgfalt vor. Wenn Sie die Speichermodule nicht richtig einsetzen, können Sie Ihr System beschädigen. Diese Schäden fallen nicht unter die Garantie.
- ❑ Verwenden Sie nur Speichermodule, die mit Ihrem Computer kompatibel sind. Falls ein Speichermodul vom Computer nicht erkannt wird oder Windows instabil wird, wenden Sie sich an den Verkäufer oder Hersteller des Speichermoduls.
- ❑ Elektrostatische Entladung kann elektronische Bauteile beschädigen. Beachten Sie Folgendes, bevor Sie ein Speichermodul berühren:
 - ❑ Bei der in diesem Dokument beschriebenen Vorgehensweise wird davon ausgegangen, dass Sie mit der allgemeinen Terminologie in Verbindung mit PCs und den Sicherheitsmaßnahmen sowie den Vorschriften über die Verwendung und Modifizierung von elektronischen Geräten vertraut sind.
 - ❑ Trennen Sie Ihren Computer vor dem Öffnen des Geräts von der Stromversorgung (d. h. vom Netzgerät) und von Telekommunikationsverbindungen, Netzwerken und Modems. Andernfalls können Verletzungen oder Schäden am Gerät auftreten.
 - ❑ Elektrostatische Entladungen können Speichermodule und andere Komponenten beschädigen. Installieren Sie das Speichermodul nur an einem Arbeitsplatz, der für den Umgang mit elektrostatisch gefährdeten Bauelementen geeignet ist. Steht ein solcher Arbeitsplatz nicht zur Verfügung, arbeiten Sie nicht in einem Raum, der mit Teppichboden ausgestattet ist. Hantieren Sie nicht mit Materialien, die elektrostatische Ladungen erzeugen oder speichern (z. B. Cellophanverpackungen). Erden Sie sich beim Durchführen der Arbeiten durch Berühren eines blanken Metallgehäuseteils.
 - ❑ Öffnen Sie die Verpackung des Speichermoduls erst unmittelbar vor dem Einsetzen. Die Verpackung schützt das Modul vor elektrostatischen Entladungen.

- ❑ Verwenden Sie die mit dem Speichermodul gelieferte Spezialhülle, oder wickeln Sie das Speichermodul in Aluminiumfolie ein, um es vor elektrostatischer Entladung zu schützen.
- ❑ Das Eindringen von Flüssigkeiten, Fremdstoffen oder Gegenständen in die Speichermodulsockel oder andere interne Komponenten kann den Computer beschädigen. Diese Schäden fallen nicht unter die Garantie.
- ❑ Bewahren Sie das Speichermodul nicht an einem Ort auf, der folgenden Bedingungen ausgesetzt ist:
 - ❑ Wärmequellen, wie z. B. Heizkörper oder Luftkanäle
 - ❑ Direkte Sonneneinstrahlung
 - ❑ Hohe Staubbelastung
 - ❑ Mechanische Erschütterungen oder Stöße
 - ❑ Starke Magnete oder Lautsprecher, die nicht magnetisch abgeschirmt sind
 - ❑ Umgebungstemperaturen unter 5 °C oder über 35 °C
 - ❑ Hohe Luftfeuchtigkeit
- ❑ Gehen Sie mit dem Speichermodul sorgsam um. Um Verletzungen der Hände und Finger zu vermeiden, berühren Sie nicht die scharfen Kanten der Komponenten und Platinen im Inneren Ihres Computers.

Entfernen und Installieren eines Speichermoduls

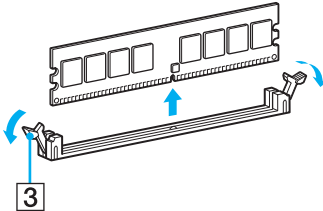
So tauschen Sie ein Speichermodul aus oder fügen ein neues hinzu

- 1 Nehmen Sie die seitliche Abdeckung ab.
Ausführliche Anleitungen dazu finden Sie unter **Öffnen des Computers (Seite 84)**.
- 2 Berühren Sie einen Metallgegenstand (z. B. den Gehäuserahmen), um statische Elektrizität abzuleiten.
- 3 Trennen Sie das Kabel ab, und entfernen Sie die Schraube von der Grafikkarte (1).
- 4 Halten Sie den Riegel (2) gedrückt, damit die Karte freigegeben wird, und ziehen Sie sie heraus.

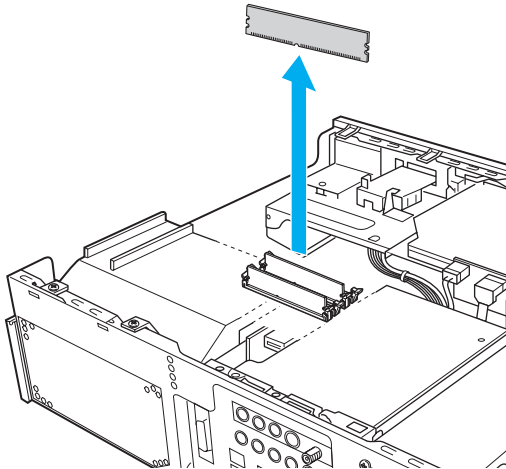


- 5 Suchen Sie das/die Speichermodul(e), das/die Sie herausnehmen möchten.

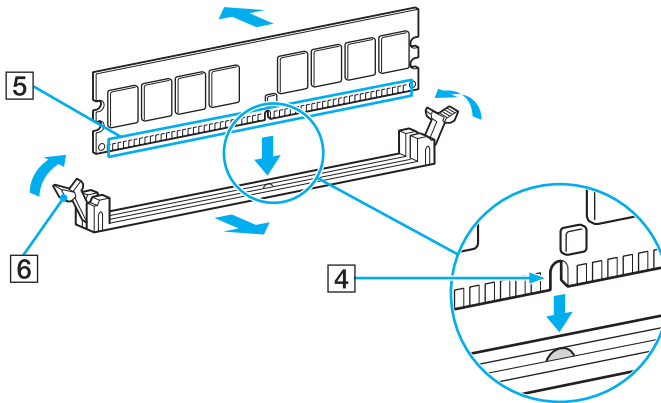
- 6 Drücken Sie den Riegel (3) an beiden Seiten des Moduls nach unten, damit es ein wenig aus dem Steckplatz herauskommt.



- 7 Fassen Sie das Speichermodul an den Seiten an, und ziehen Sie es aus dem Computer heraus. Bewahren Sie das Modul in Antistatikfolie auf.



- 8 Nehmen Sie ein neues Speichermodul aus seiner Antistatikverpackung heraus. Fassen Sie es dabei an den Kanten an.
- 9 Suchen Sie die Einkerbung (4) in der Mitte der Unterkante des Speichermoduls und richten Sie sie an der Erhebung in der Mitte des freien Modulsteckplatzes aus.
- 10 Setzen Sie die Unterkante des Moduls (5) fest in den Steckplatz ein, indem Sie gleichmäßig auf die oberen Ecken des Moduls drücken.
Die seitlichen Riegel (6) rasten ein, so dass das Speichermodul in seiner Position fixiert wird.



! Um zu verhindern, dass ein Speichermodul oder der Speichermodulsteckplatz beschädigt wird, schieben Sie die seitlichen Riegel ein wenig nach außen, um den Druck zu verringern.

- 11 Setzen Sie die Grafikkarte wieder ein, verbinden Sie das Kabel, und ziehen Sie die Schraube an.
- 12 Bringen Sie die obere Abdeckung wieder an.
Ausführliche Anleitungen dazu finden Sie unter **Schließen des Computers** ([Seite 86](#)).

Anzeigen der Speicherkapazität

So zeigen Sie die Speicherkapazität an

- 1 Schalten Sie den Computer ein.
- 2 Klicken Sie auf **Start, Alle Programme** und **VAIO Control Center**.
- 3 Doppelklicken Sie im Fenster **VAIO Control Center** auf den Ordner **Systeminformationen** (System Information).
- 4 Doppelklicken Sie im Ordner **Systeminformationen** (System Information) auf das Symbol **Systeminformationen**.
Nun wird die Größe des Arbeitsspeichers angezeigt. Wenn der zusätzliche Speicher nicht angezeigt wird, wiederholen Sie den gesamten Vorgang der Installation, und starten Sie den Computer neu.

Installieren des Festplattenlaufwerks

Der Computer ist mit freien internen Schächten ausgestattet, in die Sie zusätzliche 3,5-Zoll-Festplattenlaufwerke einbauen können.

Lesen Sie die im Lieferumfang Ihrer neuen Festplatte enthaltenen Herstellerinformationen, bevor Sie die Festplatte im Computer installieren.



Bei bestimmten Modellen ist möglicherweise bereits ein zusätzliches Festplattenlaufwerk installiert, das die RAID-Technologie (Redundant Array of Independent Disks) unterstützt.

Die in diesem Abschnitt enthaltenen Installationsinformationen gelten möglicherweise nicht, wenn Sie ein Modell erworben haben, das RAID unterstützt.



Wenn Sie den Computer bei der Installation einer Festplatte beschädigen, werden Ihnen die gesamten Reparaturkosten in Rechnung gestellt.

Für die Installation einer Festplatte ist höchste Sorgfalt erforderlich. Unsachgemäßes Ein- oder Ausbauen führt zu einer Fehlfunktion Ihres Computers.

Wenn Sie für die Installation einer Festplatte Unterstützung benötigen, wenden Sie sich an VAIO-Link.

Achten Sie bei der Installation einer Festplatte darauf, dass Sie nicht unbeabsichtigt interne Kabel des Computers lösen.

Achten Sie bei der Installation einer Festplatte darauf, dass Sie sich nicht verletzen, denn die Bauteile und Platinen des Computers weisen scharfe Ecken und Kanten auf.

Wenn Sie bei der Installation einer Festplatte einen Gegenstand, z. B. eine Schraube, im Computer vergessen, kann es beim Einschalten des Computers zu Rauchentwicklung kommen. Entfernen Sie den Gegenstand, und bringen Sie die obere Abdeckung wieder an, bevor Sie den Computer einschalten.

Berühren Sie nicht die elektronischen Bauteile auf der internen Platine des Computers. Andernfalls kann es zu einer Fehlfunktion kommen, da diese Teile empfindlich auf externen Druck und elektrostatische Ladungen reagieren.

Die Größe der Laufwerksschächte des Computers beträgt 3,5 Zoll.

Einige Festplatten sind mit dem Computer nicht kompatibel. Informieren Sie sich beim Hersteller der Festplatte über die Kompatibilität mit VAIO-Computern.

Je nach Festplatte kann es Einschränkungen hinsichtlich der Übertragung von Videos von i.LINK-Geräten geben.

Trennen Sie vor dem Ein- oder Ausbau einer Festplatte auf jeden Fall den Computer und alle Peripheriegeräte von der Stromversorgung. Wenn Sie eine Festplatte ein- oder ausbauen, während der Computer an die Stromquelle angeschlossen ist, können sowohl der Computer und die Peripheriegeräte als auch die Festplatte beschädigt werden.

Unmittelbar nach dem Herunterfahren des Computers sind die internen Bauteile des Computers zu heiß zum Anfassen. Warten Sie, bis sich die Bauteile abgekühlt haben, bevor Sie eine Festplatte installieren.

Die Bezeichnung der installierten Festplatte, z. B. „Lokaler Datenträger (E:)“ oder „Lokaler Datenträger (F:)“, ist von der Hardwarekonfiguration Ihres Computers abhängig. Nach einer Wiederherstellung des Computers kann sie sich außerdem ändern.

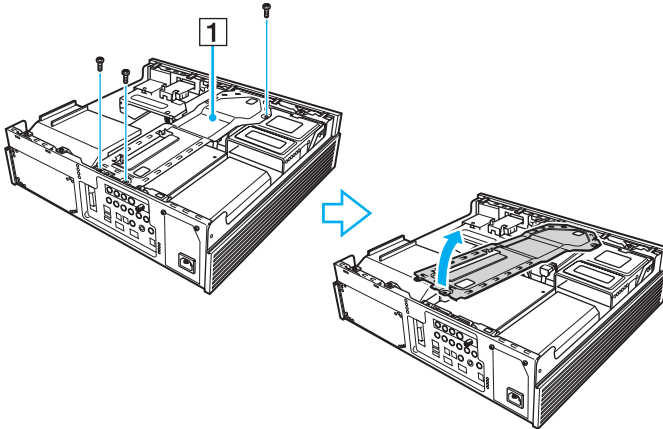
Aufgezeichnete Videos werden standardmäßig auf Laufwerk C gespeichert.

Installieren eines zusätzlichen Festplattenlaufwerks

Es lassen sich insgesamt drei (eine vorinstallierte und zwei zusätzliche) SATA-Festplattenlaufwerke im internen Festplattenlaufwerksschacht installieren.

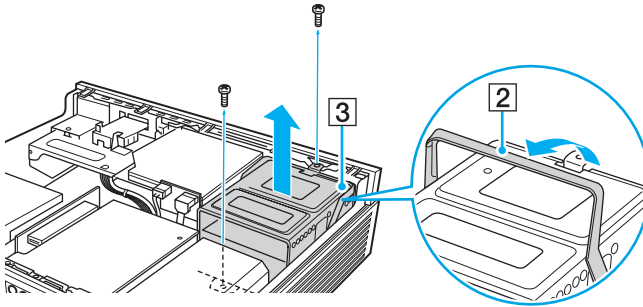
So installieren Sie ein zusätzliches Festplattenlaufwerk

- 1 Nehmen Sie die obere Abdeckung ab.
Ausführliche Anleitungen dazu finden Sie unter **Öffnen des Computers (Seite 84)**.
- 2 Berühren Sie einen Metallgegenstand (z. B. den Gehäuserahmen), um statische Elektrizität abzuleiten.
- 3 Entfernen Sie die Schrauben aus der inneren Trägerplatte (1), und nehmen Sie die Platte heraus.



- 4 Ziehen Sie den Netzstecker heraus, und trennen Sie die SATA-Kabel vom vorinstallierten Festplattenlaufwerk.

- 5 Entfernen Sie die Schrauben, klappen Sie den Griff der Laufwerkshalterung (2) gerade nach oben, und ziehen Sie die Laufwerkshalterung (3) heraus.



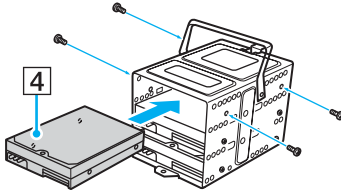
! Achten Sie darauf, beim Herausnehmen und Wiedereinsetzen der Laufwerkshalterung keine anderen internen Bauteile zu berühren, da dies zu Störungen führen kann.

Achten Sie darauf, dass Sie die herausgedrehten Schrauben außerhalb des Computers ablegen.

- 6 Schieben Sie ein neues Festplattenlaufwerk (4) in die Laufwerkshalterung, und richten Sie die Löcher an den Seiten des Laufwerksschachts aus.

! Eine neue Festplatte sollten Sie in einem der unteren Schächte installieren.

- 7 Befestigen Sie das Laufwerk mit Schrauben an der Laufwerkshalterung. Setzen Sie sie dazu in die Löcher an den Seiten der Laufwerkshalterung ein.



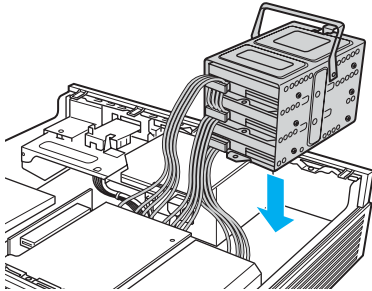
! Im Lieferumfang von neuen Festplattenlaufwerken sind möglicherweise die notwendigen Schrauben enthalten. Ziehen Sie diese Schrauben nicht zu fest an, wenn Sie das Laufwerk an der Laufwerkshalterung befestigen.

- 8 Schließen Sie die Stromkabel an das vorinstallierte und die neuen Festplattenlaufwerke an.
- 9 Schließen Sie die SATA-Kabel wie folgt an die Festplattenlaufwerke an:

Internes SATA-Kabel:	Position der Festplatte:
PORT0-Kabel	Unterer Laufwerksschacht
PORT1-Kabel	Mittlerer Laufwerksschacht
PORT3-Kabel	Oberer Laufwerksschacht

! Bei Verwendung eines im Handel erhältlichen SATA-Kabels mit geradem Stecker kann der Anschluss am Festplattenlaufwerk beschädigt werden, wenn er beim Wiedereinsetzen der Laufwerkshalterung herausgerissen wird. Es ist empfehlenswert, SATA-Kabel von Sony zu verwenden, die speziell für Ihren Computer entwickelt wurden.

- 10 Setzen Sie die Laufwerkshalterung wieder ein.



- 11 Bringen Sie die innere Trägerplatte wieder an, und ziehen Sie die Schrauben an.
- 12 Bringen Sie die obere Abdeckung wieder an.
Ausführliche Anleitungen dazu finden Sie unter **Schließen des Computers** ([Seite 86](#)).

Organisation des zusätzlichen Festplattenspeichers

Wenn Sie die neue Festplatte initialisieren, muss sie als erweiterte Partition im NTFS-Format (Windows NT File System) konfiguriert werden.

So organisieren Sie den zusätzlichen Festplattenspeicher

- 1 Melden Sie sich mit Administratorrechten bei Windows an.
- 2 Klicken Sie auf **Start**, und klicken Sie dann mit der rechten Maustaste auf **Computer**.
- 3 Wählen Sie aus dem Kontextmenü den Eintrag **Verwalten**.
Das Fenster **Computerverwaltung** wird geöffnet.
- 4 Doppelklicken Sie in der Dateistruktur auf der rechten Seite auf **Datenspeicher** und dann auf **Datenträgerverwaltung**.
- 5 Klicken Sie mit der rechten Maustaste auf die neu installierte, unformatierte Festplatte (zu erkennen an der roten Markierung), und wählen Sie im Kontextmenü **Datenträger initialisieren**.
- 6 Klicken Sie auf den zugewiesenen Bereich der Festplatte.
- 7 Klicken Sie mit der rechten Maustaste auf den Bereich, und wählen Sie im Kontextmenü den Eintrag **Neue Partition**.
Das Dialogfeld **Assistent zum Erstellen neuer Partitionen** wird angezeigt.
- 8 Führen Sie den Vorgang entsprechend den angezeigten Anweisungen aus.

Die neue Festplatte wird vom Betriebssystem Windows Vista erkannt und erhält das NTFS-Format.

Vorsichtsmaßnahmen

Durch sachgerechten Umgang mit dem VAIO Computer und seinem Zubehör lassen sich Funktionsstörungen und Beschädigungen vermeiden. In diesem Abschnitt finden Sie Hinweise zur Handhabung der folgende Komponenten:

- ❑ **Stromversorgung (Seite 101)**
- ❑ **Computer (Seite 102)**
- ❑ **Disketten (Seite 104)**
- ❑ **Discs (Seite 105)**
- ❑ **Kopfhörer (Seite 107)**
- ❑ **Memory Sticks (Seite 107)**
- ❑ **Festplatte (Seite 108)**

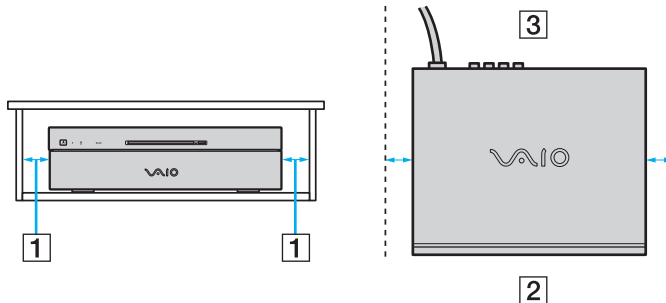
Stromversorgung

- ❑ Informationen zur Stromversorgung Ihres Computers finden Sie im Online-Dokument **Technische Daten**.
- ❑ Schließen Sie an die Netzsteckdose für den Computer keine anderen Geräte mit hohem Stromverbrauch an (z. B. Fotokopierer oder Aktenvernichter).
- ❑ Zum Schutz des Computers empfiehlt sich eine Mehrfachsteckdose mit integriertem Überspannungsschutz. Dieses Gerät verhindert Schäden an Ihrem Computer, die durch plötzliche Spannungsspitzen verursacht werden können. Solche Spannungsspitzen können z. B. während eines Gewitters auftreten.
- ❑ Stellen Sie keine schweren Gegenstände auf das Netzkabel.
- ❑ Ziehen Sie das Netzkabel stets am Stecker aus der Steckdose. Ziehen Sie niemals am Netzkabel.
- ❑ Wenn abzusehen ist, dass Sie den Computer für einen längeren Zeitraum nicht benutzen, ziehen Sie den Netzstecker aus der Steckdose.
- ❑ Achten Sie darauf, dass die Netzsteckdose leicht zugänglich ist.
- ❑ Verwenden Sie das mit Ihrem Computer gelieferte Netzkabel oder ein gleichwertiges Netzkabel aus dem Zubehörsortiment von Sony. Durch Verwendung eines anderen Netzkabels kann der Computer beschädigt werden.

Computer

- ❑ Reinigen Sie das Gehäuse mit einem weichen Tuch, das trocken oder mit einer milden Reinigungslösung angefeuchtet ist. Verwenden Sie unter keinen Umständen Scheuerschwämme, Scheuermittel oder Lösungsmittel wie Alkohol oder Benzin, da diese die Oberfläche Ihres Computers beschädigen können.
- ❑ Wenn harte Gegenstände auf Ihren Computer fallen oder Flüssigkeiten darauf verschüttet werden, fahren Sie den Computer herunter und ziehen Sie anschließend den Netzstecker heraus. Eventuell sollten Sie den Computer in einer autorisierten Fachwerkstatt überprüfen lassen, bevor Sie ihn wieder einschalten.
- ❑ Lassen Sie den Computer nicht fallen.
- ❑ Stellen Sie Ihren Computer nicht an einem Ort auf, der folgenden Bedingungen ausgesetzt ist:
 - ❑ Wärmequellen wie z. B. Heizkörper oder Luftkanäle
 - ❑ Direkte Sonneneinstrahlung
 - ❑ Hohe Staubbelastung
 - ❑ Feuchtigkeit oder Regen
 - ❑ Mechanische Erschütterungen oder Stöße
 - ❑ Starke Magnete oder Lautsprecher, die nicht magnetisch abgeschirmt sind
 - ❑ Umgebungstemperaturen unter 5 °C oder über 35 °C
 - ❑ Hohe Luftfeuchtigkeit
- ❑ Stellen Sie in der Nähe des Computers keine elektronischen Geräte auf. Das vom Computer erzeugte elektromagnetische Feld kann Störungen verursachen.

- Sorgen Sie für ausreichende Belüftung, um eine Überhitzung des Geräts zu vermeiden. Überhitzung führt zu einer Fehlfunktion des Computers.
- Stellen Sie den Computer nicht auf Teppiche und Decken oder in die Nähe von Vorhängen, die die Lüftungsöffnungen des Computers abdecken könnten.
- Lassen Sie seitlich vom Computer (1) jeweils mindestens 5,0 cm Platz.
- Blockieren Sie nicht die Vorder- (2) und Rückseite (3) des Computers.



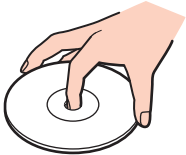
- Der Computer erzeugt Hochfrequenzsignale, die den Rundfunk- oder Fernsehempfang stören können. Sollte dies der Fall sein, stellen Sie den Computer in ausreichendem Abstand zu den betroffenen Geräten auf.
- Benutzen Sie nur die angegebenen Peripheriegeräte und Verbindungskabel, da sonst Probleme auftreten können.
- Verwenden Sie keine abgeschnittenen oder beschädigten Verbindungskabel.
- Wenn der Computer direkt aus einer kalten in eine warme Umgebung gebracht wird, kann sich im Inneren des Geräts Kondenswasser bilden. Warten Sie in diesem Fall mindestens eine Stunde, bevor Sie den Computer einschalten. Sollten Funktionsstörungen auftreten, ziehen Sie sofort den Netzstecker und wenden Sie sich an VAIO-Link.
- Ziehen Sie vor dem Reinigen des Computers den Netzstecker heraus.
- Führen Sie zum Schutz vor Datenverlusten regelmäßig eine Datensicherung durch.

Disketten

- ❑ Öffnen Sie den Verschluss nicht mit der Hand, und berühren Sie die Oberfläche der Diskette nicht.
- ❑ Bewahren Sie Disketten nicht in der Nähe von Magneten auf.
- ❑ Bewahren Sie Disketten nicht unter Einwirkung direkter Sonneneinstrahlung oder anderer Wärmequellen auf.
- ❑ Bringen Sie Disketten nicht mit Flüssigkeit in Kontakt. Lassen Sie sie nicht nass werden. Lagern Sie unbenutzte Disketten außerhalb des Laufwerks in einem geeigneten Behälter.
- ❑ Achten Sie beim Anbringen von Klebeetiketten darauf, dass diese richtig positioniert sind und vollflächig haften. Wenn sich der Rand des Etiketts nach oben rollt, besteht die Gefahr, dass das Etikett im Laufwerk hängen bleibt und eine Funktionsstörung oder Beschädigung der Diskette verursacht.

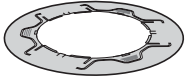
Discs

- Berühren Sie die Oberfläche der Disc nicht.
- Biegen Sie die Disc nicht, und lassen Sie sie nicht fallen.
- Fingerabdrücke und Staub auf der Oberfläche der Disc können zu Lesefehlern führen. Halten Sie die Disc, wie abgebildet, stets am Rand oder Mittelloch fest:



- Sachgemäßer Umgang mit der Disc ist Voraussetzung für zuverlässigen Betrieb. Verwenden Sie keine Lösungsmittel wie Benzin, Verdünner, Haushaltsreiniger oder Antistatik-Sprays. Die Disc könnte beschädigt werden.
- Zur normalen Reinigung genügt es, die Disc an der Außenkante zu fassen und mit einem weichen Tuch von innen nach außen abzuwischen.
- Bei starker Verschmutzung feuchten Sie ein weiches Tuch mit Wasser an, wringen es gut aus und wischen die Oberfläche der Disc von innen nach außen ab. Entfernen Sie verbleibende Feuchtigkeit vollständig mit einem trockenen weichen Tuch.
- Kleben Sie keine Etiketten auf die Discs. Die Disc wird dadurch irreparabel beschädigt.

- ❑ Ein speziell für Ihr Modell entwickelter 8-cm-Disc-Adapter, mit dem Sie 8-cm-Discs auf Ihrem Computer nutzen können, ist im Lieferumfang enthalten.



- ❑ Bringen Sie diesen Adapter an 8-cm-Discs an, bevor Sie diese auf Ihrem Computer nutzen. Wenn Sie nicht den mitgelieferten Adapter bzw. nur eine ähnliche Art von Adapter mit der Disc verwenden, wird die Disc möglicherweise nicht erkannt. Außerdem könnte die Disc stecken bleiben oder beschädigt werden, oder es könnte zu einer Fehlfunktion des Computers kommen.
- ❑ Nehmen Sie den Adapter von der 8-cm-Disc ab, wenn Sie diese nicht verwenden. Wenn Sie den Adapter befestigt lassen, könnte sich die Disc verformen.
- ❑ Bewahren Sie den Adapter nicht an einem Ort auf, der hohen Temperaturen ausgesetzt ist. Andernfalls könnte er sich verformen. Wenn Sie einen verformten Adapter mit einer 8-cm-Disc verwenden, wird die Disc möglicherweise nicht erkannt. Außerdem könnte die Disc stecken bleiben oder beschädigt werden, oder es könnte zu einer Fehlfunktion des Computers kommen.
- ❑ Nicht alle Arten von 8-cm-Discs passen in den Adapter.

Kopfhörer

Schutz vor Gehörschäden – Stellen Sie die Lautstärke bei Verwendung von Kopfhörern nicht zu hoch ein. Fachleute warnen vor lauter und andauernder Wiedergabe über Kopfhörer. Wenn Sie ein Klingeln oder Summen hören, verringern Sie die Lautstärke, oder verzichten Sie auf die Verwendung von Kopfhörern.

Memory Sticks

- Verwenden Sie dieses Medium nicht an einem Ort, an dem elektrostatische oder elektrodynamische Felder bestehen.
- Berühren Sie die Memory Stick-Kontakte nicht mit Metallgegenständen oder mit bloßen Fingern.
- Bringen Sie nur das mitgelieferte Klebeetikett auf dem Memory Stick auf.
- Der Memory Stick darf nicht gebogen oder anderen mechanischen Belastungen ausgesetzt werden.
- Memory Sticks dürfen nicht zerlegt oder verändert werden.
- Der Memory Stick darf nicht nass werden.
- Verwenden oder lagern Sie Memory Sticks nicht in Umgebungen mit folgenden Bedingungen:
 - Extrem hohe Temperaturen (z. B. in Fahrzeugen, die im Sonnenlicht geparkt sind)
 - Direkte Sonneneinstrahlung
 - Hohe Luftfeuchtigkeit
 - Korrosive Substanzen
- Bewahren Sie den Memory Stick stets in der zugehörigen Verpackung auf.
- Legen Sie eine Sicherungskopie Ihrer wertvollen Daten an.
- Bewahren Sie Memory Sticks für Kinder unzugänglich auf. Die Speichermedien könnten verschluckt werden.
- Wenn Sie mit Memory Stick Duo-Speichermedien arbeiten, verwenden Sie keinen spitzen Stift, um auf das Klebeetikett auf dem Memory Stick Duo-Speichermedium zu schreiben. Wird Druck auf das Speichermedium ausgeübt, könnten interne Komponenten beschädigt werden.

Festplatte

Die Festplatte hat eine hohe Speicherdichte und liest bzw. schreibt Daten in kürzester Zeit. Sie ist jedoch für mechanische Erschütterungen, Stöße und Staub sehr anfällig.

Obwohl die Festplatte mit einer Sicherheitsvorrichtung ausgestattet ist, die Datenverluste durch mechanische Erschütterung, Stöße und Staub vermeiden soll, sollten Sie vorsichtig mit Ihrem Computer umgehen.

So vermeiden Sie Beschädigungen der Festplatte

- Bewegen Sie Ihren Computer nicht ruckartig.
- Halten Sie Ihren Computer von Magneten fern.
- Stellen Sie Ihren Computer nicht an einem Ort auf, an dem mechanische Erschütterungen zu erwarten sind oder die Stabilität nicht gewährleistet ist.
- Transportieren Sie Ihren Computer nicht, wenn er eingeschaltet ist.
- Schalten Sie Ihren Computer nur dann aus, wenn sämtliche Lese- und Schreibvorgänge auf der Festplatte abgeschlossen sind.
- Verwenden Sie Ihren Computer nicht an Orten mit starken Temperaturschwankungen.



Wenn die Festplatte beschädigt ist, können die Daten nicht wiederhergestellt werden.

Fehlerbehebung

In diesem Kapitel finden Sie Lösungen für verschiedene Probleme, die bei der Arbeit mit Ihrem VAIO-Computer auftreten können. Viele Probleme lassen sich ganz einfach lösen. Bevor Sie sich an VAIO-Link wenden, sollten Sie die Lösungsvorschläge in den folgenden Abschnitten probieren:

- Computer (Seite 110)**
- Systemsicherheit (Seite 115)**
- Netzwerk (Seite 116)**
- Optische Discs (Seite 119)**
- Display (Seite 123)**
- Drucken (Seite 127)**
- Mikrofon (Seite 128)**
- Lautsprecher (Seite 129)**
- Tastatur (Seite 130)**
- Touchpad (Seite 131)**
- Disketten (Seite 132)**
- Audio/Video (Seite 133)**
- Memory Sticks (Seite 134)**
- Peripheriegeräte (Seite 135)**

Computer

Was kann ich tun, wenn mein Computer nicht startet?

- Vergewissern Sie sich, dass der Computer fest an einer Stromquelle angeschlossen und eingeschaltet ist. Überprüfen Sie, ob die Netzkontrollleuchte leuchtet.
- Vergewissern Sie sich, dass das optische Laufwerk leer ist.
- Wenn der Computer an eine Mehrfachsteckdose oder eine unterbrechungsfreie Stromversorgung (USV) angeschlossen ist, vergewissern Sie sich, dass die Mehrfachsteckdose bzw. die USV mit einer Stromquelle verbunden und eingeschaltet ist.
- Vergewissern Sie sich, dass das externe Anzeigegerät an einer geeigneten Stromquelle angeschlossen und eingeschaltet ist.
- Achten Sie darauf, dass die Regler für Helligkeit und Kontrast am externen Anzeigegerät richtig eingestellt sind.
- Durch Kondensierung kann es zu einer Fehlfunktion des Computers kommen. Ist dies der Fall, verwenden Sie den Computer mindestens eine Stunde lang nicht.
- Nehmen Sie etwaige zusätzliche Speichermodule heraus, die Sie seit dem Kauf eingesetzt haben.
- Vergewissern Sie sich, dass sich der Computer nicht im Energiesparmodus befindet, indem Sie die Standby-Taste auf der drahtlosen Tastatur oder der Fernbedienung drücken.

Was kann ich tun, wenn beim Einschalten des Computers ein BIOS-Fehler auftritt?

Wenn unten auf dem LCD-Display Ihres Computers die Meldung „Press <F1> to resume, <F2> to setup“ angezeigt wird, gehen Sie wie folgt vor:


- 1 Drücken Sie die Taste **F2**.
Der BIOS-Setup-Bildschirm wird angezeigt. Falls nicht, starten Sie den Computer neu. Sobald das VAIO-Logo angezeigt wird, drücken Sie mehrmals die Taste **F2**.
- 2 Stellen Sie das Datum ein (Monat/Tag/Jahr). Drücken Sie **Enter**.
- 3 Drücken Sie die Taste **↓**, um **System Time** auszuwählen, und stellen Sie die Zeit ein (Stunde: Minute: Sekunde). Drücken Sie **Enter**.
- 4 Wählen Sie mit der Taste **→** die Registerkarte **Exit**, wählen Sie **Load Setup Defaults** aus, und drücken Sie **Enter**. Die Meldung **Load Setup Defaults (Y/N)?** wird angezeigt.
- 5 Wählen Sie **Yes** aus, und drücken Sie **Enter**.
- 6 Wählen Sie **Exit (Save Changes)** oder **Exit Setup** aus, und drücken Sie **Enter**. Die Meldung **Save configuration changes and exit now?** wird angezeigt.
- 7 Wählen Sie **Yes** aus, und drücken Sie **Enter**.
Der Computer wird nun neu gestartet.

Wenn dieser Fehler häufiger auftritt, wenden Sie sich an VAIO-Link.

Was kann ich tun, wenn das Anzeigegerät kein Bild zeigt, obwohl die Netzkontrollleuchte leuchtet?

- Vergewissern Sie sich, dass der geeignete Eingang für das Anzeigegerät (Fernsehgerät, DVI-D-Monitor) ausgewählt ist.
- Vergewissern Sie sich, dass das Anzeigegerät (Fernsehgerät, DVI-D-Monitor) eingeschaltet ist.
- Wenn immer noch kein Bild auf dem Anzeigegerät zu sehen ist, gehen Sie wie folgt vor:
 - 1 Drücken Sie die Ein-Aus-Taste länger als 4 Sekunden, um zu überprüfen, ob die Netzkontrollleuchte erlischt. Schalten Sie den Computer dann wieder ein.
 - 2 Wenn das Display weiterhin kein Bild zeigt, ziehen Sie das Netzkabel ab, und warten Sie ca. eine Minute. Schließen Sie dann das Netzkabel wieder an, und schalten Sie den Computer erneut ein.

Was kann ich tun, wenn Computer oder Software nicht mehr reagieren?

- Wenn der Computer beim Ausführen einer Softwareanwendung nicht mehr reagiert, drücken Sie die Tastenkombination **Alt+F4**, um das Anwendungsfenster zu schließen.
- Wenn die Tastenkombination **Alt+F4** nicht funktioniert, klicken Sie auf **Start**, den Pfeil neben der Schaltfläche **Sperren** und **Herunterfahren**, um den Computer auszuschalten.
- Wird der Computer nicht ausgeschaltet, drücken Sie die Tastenkombination **Ctrl+Alt+Delete**, und klicken Sie auf den Pfeil  neben der Schaltfläche **Herunterfahren** und dann auf **Herunterfahren**. Wenn das Fenster **Windows-Sicherheit** angezeigt wird, klicken Sie auf **Herunterfahren**.

!
Wenn Sie den Computer mit der Tastenkombination **Ctrl+Alt+Delete** oder über die Ein-Aus-Taste ausschalten, kann es zum Verlust nicht gespeicherter Daten kommen.

- Wenn der Computer immer noch nicht heruntergefahren wird, halten Sie die Ein-Aus-Taste gedrückt, bis er ausgeschaltet wird.
- Entfernen Sie das Netzkabel.
- Versuchen Sie, die Software erneut zu installieren.
- Wenden Sie sich an den Hersteller der Software oder den angegebenen Anbieter von technischem Support.

Warum wechselt der Computer nicht in den Energiesparmodus?

Der Computer kann instabil werden, wenn der Betriebsmodus vor dem vollständigen Wechsel in den Energiesparmodus geändert wird.

So stellen Sie die normale Betriebsstabilität des Computers wieder her:

- 1 Schließen Sie alle geöffneten Anwendungen.
- 2 Klicken Sie auf **Start**, den Pfeil neben der Schaltfläche **Sperren** und **Neu starten**.
- 3 Wird der Computer nicht neu gestartet, drücken Sie die Tastenkombination **Ctrl+Alt+Delete**, und klicken Sie auf den Pfeil neben der Schaltfläche **Herunterfahren** und auf **Neu starten**.
- 4 Wenn diese Vorgehensweise nicht erfolgreich ist, halten Sie die Ein-Aus-Taste gedrückt, bis der Computer ausgeschaltet wird.

! Wenn Sie den Computer über die Ein-Aus-Taste ausschalten, kann es zum Verlust nicht gespeicherter Daten kommen.

Was kann ich tun, wenn nach dem Starten des Computers eine Meldung angezeigt wird und Windows nicht startet?

Wenn Sie dreimal nacheinander ein falsches Einschaltpasswort eingeben, wird die Meldung **System Disabled** angezeigt, und Windows wird nicht gestartet. Halten Sie die Ein-Aus-Taste länger als 4 Sekunden gedrückt, um zu überprüfen, ob die Netzkontrollleuchte erlischt. Warten Sie 10 bis 15 Sekunden, starten Sie den Computer neu, und geben Sie das richtige Passwort ein. Achten Sie bei der Eingabe des Passworts darauf, dass die Anzeigen „Num lock“ und „Caps lock“ auf der drahtlosen Tastatur nicht leuchten. Wenn eine dieser Anzeigen leuchtet, drücken Sie die Taste **Num Lk** oder die Taste **Caps Lock**, um die Anzeigen auszuschalten, bevor Sie das Passwort eingeben.

Was kann ich tun, wenn meine Spielesoftware nicht funktioniert oder immer wieder abstürzt?

- Informieren Sie sich auf der Website des Spieleherstellers, ob Patches oder Updates zum Download verfügbar sind.
- Vergewissern Sie sich, dass Sie die neuesten Grafiktreiber installiert haben.
- Bei manchen VAIO-Modellen wird der Grafikspeicher vom gesamten System genutzt. In diesem Fall ist die optimale Grafikleistung nicht garantiert.

Was kann ich tun, wenn ich mich nicht an das BIOS-Passwort erinnern kann?

Wenn Sie das BIOS-Passwort vergessen haben, wenden Sie sich an VAIO-Link, damit es zurückgesetzt wird. Für dieses Rücksetzen wird eine Gebühr erhoben.

Warum dauert es so lange, bis mein Computer gestartet ist?

Wenn die Personal Firewall von Norton Internet Security aktiv ist, kann es einige Zeit dauern, bis die Netzwerksicherheitsprüfungen abgeschlossen sind und der Desktop-Bildschirm angezeigt wird.

Warum wird das Display nach Ablauf der für die automatische Deaktivierung ausgewählten Zeitspanne nicht ausgeschaltet?

Der anfangs ausgewählte VAIO-Bildschirmschoner des Computers deaktiviert die in den Energieoptionen von Windows ausgewählte Zeiteinstellung zum automatischen Ausschalten des Displays.
Verwenden Sie einen anderen als den VAIO-Bildschirmschoner.

Systemsicherheit

In diesem Abschnitt erhalten Sie Informationen darüber, wie Sie den reibungslosen Betrieb des Computers gewährleisten und sich vor potenziellen Bedrohungen der Sicherheit des Computers schützen.

Wie kann ich meinen Computer vor Sicherheitsbedrohungen, wie z. B. Viren, schützen?

Auf dem Computer ist das Betriebssystem Microsoft Windows vorinstalliert. Der beste Weg, den Computer vor Sicherheitsbedrohungen wie etwa Viren zu schützen, besteht darin, regelmäßig die neuesten Windows-Updates herunterzuladen und zu installieren.

Sie erhalten die wichtigen Windows-Updates wie folgt:

! Der Computer muss mit dem Internet verbunden werden, bevor Sie Updates erhalten können.

- 1 Stellen Sie eine Verbindung zum Internet her.
- 2 Doppelklicken Sie in der Taskleiste auf das Symbol **Windows-Sicherheitshinweise**.
- 3 Befolgen Sie zur Einrichtung automatischer oder geplanter Updates die Anleitungen auf dem Bildschirm.

Wie halte ich meine Antivirensoftware auf dem neuesten Stand?

Sie können die Softwareanwendung **Norton Internet Security** mit den aktuellen Updates der Symantec Corporation auf dem neuesten Stand halten.

So können Sie das neueste Sicherheitsupdate herunterladen und installieren

- 1 Klicken Sie auf **Start, Alle Programme, Norton Internet Security** und **Norton Internet Security**.
- 2 Klicken Sie zum Aktualisieren der Software auf die entsprechende Option im linken Fensterabschnitt.
- 3 Wählen Sie die Updates entsprechend den Anleitungen auf dem Bildschirm aus, und laden Sie sie herunter.

Netzwerk

Was kann ich tun, wenn der Computer die Verbindung zu einem Wireless LAN-Zugriffspunkt nicht herstellen kann?

- Die Verbindung kann durch störende Gegenstände oder eine zu große Entfernung beeinträchtigt werden. Möglicherweise müssen Sie zunächst die Gegenstände entfernen oder den Abstand zwischen dem Computer und dem Zugriffspunkt verringern.
- Vergewissern Sie sich, dass im Fenster **Drahtloses Gerät wechseln** (Wireless Device Switch) die gewünschte drahtlose Option ausgewählt ist und die Wireless LAN-Kontrollanzeige am Computer leuchtet.
- Vergewissern Sie sich, dass der Zugriffspunkt eingeschaltet ist.
- Überprüfen Sie die Einstellungen wie folgt:
 - 1 Klicken Sie auf **Start** und **Systemsteuerung**.
 - 2 Klicken Sie unter **Netzwerk und Internet** auf **Netzwerkstatus und -aufgaben anzeigen**.
 - 3 Klicken Sie auf **Verbindung mit einem Netzwerk herstellen**, um zu bestätigen, dass der Zugriffspunkt ausgewählt ist.
- Vergewissern Sie sich, dass die Verschlüsselung richtig ist.

Was kann ich tun, wenn ich nicht auf das Internet zugreifen kann?

- Prüfen Sie die Zugriffspunkt-Einstellungen. Weitere Informationen dazu finden Sie in der Bedienungsanleitung des Zugriffspunkts.
- Vergewissern Sie sich, dass der Computer und der Zugriffspunkt miteinander verbunden sind.
- Entfernen Sie etwaige störende Gegenstände, oder verringern Sie den Abstand zwischen dem Computer und dem Zugriffspunkt.
- Vergewissern Sie sich, dass der Computer richtig für den Internetzugang konfiguriert ist.

Warum ist die Datenübertragungsgeschwindigkeit zu niedrig?

- Die Datenübertragungsgeschwindigkeit von Wireless LAN wird durch den Abstand und durch Gegenstände zwischen Geräten und Zugriffspunkten beeinflusst. Andere Faktoren sind z. B. Gerätekonfigurationen, Funkbedingungen und Softwarekompatibilität. Um die Datenübertragungsgeschwindigkeit zu optimieren, entfernen Sie zunächst störende Gegenstände, oder verringern Sie den Abstand zwischen dem Computer und dem Zugriffspunkt.
- Wenn Sie einen Wireless LAN-Zugriffspunkt verwenden, kann das Gerät vorübergehend überlastet sein, je nachdem, wie viele andere Geräte über diesen Zugriffspunkt kommunizieren.
- Wenn der Zugriffspunkt durch andere Zugriffspunkte gestört wird, ändern Sie den Kanal. Weitere Informationen dazu finden Sie in der Bedienungsanleitung des Zugriffspunkts.

Wie vermeide ich Unterbrechungen der Datenübertragung?

- Wenn der Computer mit einem Zugriffspunkt verbunden ist, kann es zu Unterbrechungen der Datenübertragung kommen, wenn große Dateien übertragen werden oder wenn sich der Computer in der Nähe von Mikrowellengeräten oder schnurlosen Telefonen befindet.
- Verringern Sie den Abstand zwischen Computer und Zugriffspunkt.
- Vergewissern Sie sich, dass die Zugriffspunktverbindung unversehrt ist.
- Ändern Sie den Zugriffspunktkanal. Weitere Informationen dazu finden Sie in der Bedienungsanleitung des Zugriffspunkts.

Was sind Kanäle?

- ❑ Die Wireless LAN-Kommunikation findet auf unterteilten Frequenzbändern statt, die als Kanäle bezeichnet werden. Die Kanäle von Wireless LAN-Zugriffspunkten anderer Hersteller können auf verschiedene Kanäle von Sony-Geräten voreingestellt sein.
- ❑ Wenn Sie einen Wireless LAN-Zugriffspunkt verwenden, können Sie weitere Informationen dazu der Bedienungsanleitung zum Zugriffspunkt entnehmen.

Warum wird die Netzwerkverbindung unterbrochen, wenn ich die Verschlüsselung ändere?

Die Peer-to-Peer-Netzwerkverbindung zwischen zwei Computern mit Wireless LAN-Funktion kann unterbrochen werden, wenn die Verschlüsselung geändert wird. Entweder können Sie die Verschlüsselung zurücksetzen oder den Schlüssel auf den Computern neu eingeben, sodass er auf beiden Computern übereinstimmt.

Optische Discs

Warum kommt der Computer bei dem Versuch, eine CD oder DVD zu lesen, zum Stillstand?

Der Datenträger, den der Computer zu lesen versucht, könnte verschmutzt oder beschädigt sein. Gehen Sie wie folgt vor:

- 1 Klicken Sie für einen Neustart des Computers auf **Start**, den Pfeil neben der Schaltfläche **Sperrern** und **Neu starten**.
- 2 Werfen Sie den Datenträger aus dem optischen Laufwerk aus.
- 3 Prüfen Sie, ob der Datenträger verschmutzt oder beschädigt ist. Wenn der Datenträger verschmutzt ist, lesen Sie die Hinweise zur Reinigung im Abschnitt **Discs (Seite 105)**.

Was kann ich tun, wenn die Disc nicht ausgegeben wird?

- Vergewissern Sie sich, dass der Computer eingeschaltet ist.
- Drücken Sie die Auswurf Taste.
- Wenn die Auswurf Taste nicht funktioniert, klicken Sie auf **Start** und **Computer**. Klicken Sie mit der rechten Maustaste auf das Symbol für das optische Laufwerk, und wählen Sie im Kontextmenü **Auswerfen**.
- Starten Sie den Computer neu.

Was kann ich tun, wenn sich eine CD oder DVD auf dem Computer nicht ordnungsgemäß abspielen lässt?

- Vergewissern Sie sich, dass die Disc mit dem Etikett nach oben in das Laufwerk eingelegt wurde.
- Prüfen Sie, ob die notwendigen Programme entsprechend den Hinweisen des Herstellers installiert sind.
- Wenn eine CD bzw. DVD verschmutzt oder beschädigt ist, reagiert der Computer nicht mehr. Gehen Sie wie folgt vor:
 - 1 Drücken Sie die Tastenkombination **Ctrl+Alt+Delete**, und klicken Sie auf den Pfeil neben der Schaltfläche **Herunterfahren** und auf **Neu starten**, um den Computer neu zu starten.
 - 2 Nehmen Sie die CD bzw. DVD aus dem optischen Laufwerk.
 - 3 Prüfen Sie, ob der Datenträger verschmutzt oder beschädigt ist. Wenn Sie den Datenträger reinigen müssen, finden Sie weitere Informationen dazu unter **Discs (Seite 105)**.
- Wenn beim Abspielen einer CD oder DVD kein Ton zu hören ist, haben Sie folgende Möglichkeiten:
 - Überprüfen Sie, ob die Lautsprecher ausgeschaltet sind oder die Lautstärke über die Stummschalt- oder Lautstärketaste auf der drahtlosen Tastatur minimiert wurde.
 - Klicken Sie mit der rechten Maustaste auf der Taskleiste auf das Lautstärkesymbol, und klicken Sie auf **Lautstärkemixer öffnen**, um die Einstellungen zu überprüfen.
 - Überprüfen Sie die Lautstärkeeinstellung im Audiomixer.
 - Wenn Sie externe Lautsprecher verwenden, überprüfen Sie die Lautstärkeeinstellung an den Lautsprechern sowie die Verbindungen zwischen den Lautsprechern und dem Computer.
 - Vergewissern Sie sich, dass die richtige Treibersoftware installiert ist. Gehen Sie wie folgt vor:
 - 1 Klicken Sie auf **Start** und **Systemsteuerung**.
 - 2 Klicken Sie auf **System und Wartung**.
 - 3 Klicken Sie auf **System**.

- 4 Klicken Sie im linken Fensterbereich auf **Geräte-Manager**.
Das Fenster **Geräte-Manager** mit den Hardwaregeräten des Computers wird angezeigt.
Wenn das Gerät mit einem „X“ oder einem Ausrufezeichen angezeigt wird, müssen Sie möglicherweise das Gerät aktivieren oder die Treiber neu installieren.
 - 5 Doppelklicken Sie auf das optische Laufwerk, um eine Liste der optischen Laufwerke des Computers zu öffnen.
 - 6 Doppelklicken Sie auf das gewünschte Laufwerk.
Sie können die Treibersoftware überprüfen, indem Sie auf der Registerkarte **Treiber** auf die Schaltfläche **Treiberdetails** klicken.
 - 7 Klicken Sie auf **OK**, um das Fenster zu schließen.
- Vergewissern Sie sich, dass auf keine CD bzw. DVD ein Etikett aufgeklebt wurde. Während sich der Datenträger im optischen Laufwerk befindet, können sich Etiketten ablösen und das Laufwerk beschädigen bzw. eine Fehlfunktion verursachen.
 - Wird eine Regionalcodewarnung angezeigt, ist der Datenträger möglicherweise nicht mit dem optischen Laufwerk kompatibel. Überprüfen Sie anhand der DVD-Verpackung, ob der Regionalcode mit dem optischen Laufwerk kompatibel ist.
 - Wenn Sie Kondenswasser am Computer feststellen, verwenden Sie den Computer mindestens eine Stunde lang nicht. Durch Kondensierung kann es zu einer Fehlfunktion des Computers kommen.
 - Wenn Ihr Fernsehgerät über ein Component-Videokabel angeschlossen und das Signalformat des Computers auf 576p eingestellt ist, kann die Software **WinDVD BD for VAIO** eventuell keine Blu-ray-Disc abspielen. Um die Blu-ray-Disc erfolgreich abspielen zu können, führen Sie die folgenden Schritte durch, um das Ausgangssignalformat auf 576i, 720p oder 1080i zu ändern.
 - 1 Klicken Sie auf **Start** und **Systemsteuerung**.
 - 2 Klicken Sie auf **Weitere Optionen**.
 - 3 Klicken Sie auf **NVIDIA Control Panel**.
 - 4 Klicken Sie auf **Video & Fernsehen** (Video & Television).
 - 5 Klicken Sie unter **Fernseher** (Television) auf **Signal oder HD-Format ändern** (Change the signal or HD format).
 - 6 Wählen Sie 576i, 720p oder 1080i aus, und klicken Sie auf **Übernehmen** (Apply).

Was kann ich tun, wenn sich keine Daten auf ein CD-Medium schreiben lassen?

- Achten Sie darauf, keine Softwareanwendung zu starten und keinen automatischen Start zuzulassen, auch nicht den Start eines Bildschirmschoners.
- Betätigen Sie nicht die Tastatur.
- Wenn Sie eine CD-R/RW mit Klebeetikett verwenden, ersetzen Sie diese durch einen Datenträger ohne Klebeetikett. Bei Verwendung eines Datenträgers mit Klebeetikett kann es zu einem Schreibfehler oder einem anderen Schaden kommen.

Was kann ich tun, wenn sich keine Daten auf ein DVD-Medium schreiben lassen?

- Vergewissern Sie sich, dass Sie das richtige DVD-Medium verwenden.
- Überprüfen Sie, welches DVD-Format mit dem optischen Laufwerk des Computers kompatibel ist. Beachten Sie auch, dass die Möglichkeit besteht, dass DVD-Medien bestimmter Marken nicht funktionieren.
- Die auf dem Computer vorinstallierte Software unterstützt nicht das Kopieren von DVD-Filmen. Macrovision oder eine ähnliche Videoschutztechnik verhindert, dass Benutzer DVD-Filme kopieren können. Das Kopieren eines DVD-Films stellt eine Urheberrechtsverletzung dar und ist daher illegal.

Display

Was kann ich tun, wenn das Fernsehgerät kein Bild zeigt?

- Vergewissern Sie sich, dass sowohl das Netzkabel des Computers als auch des Fernsehgeräts ordnungsgemäß mit Stromquellen verbunden sind.
- Vergewissern Sie sich, dass der Computer und das Fernsehgerät ordnungsgemäß miteinander verbunden sind.
- Vergewissern Sie sich, dass sowohl Computer als auch Fernsehgerät eingeschaltet sind.
- Wenn das Fernsehgerät mit einem Component-Videokabel angeschlossen ist:
 - Vergewissern Sie sich, dass Sie ein Ausgangssignalformat verwenden, das dem Component-Anschluss am Fernsehgerät entspricht.
 - Vergewissern Sie sich, dass Sie eine Auflösung verwenden, die dem Component-Eingang des Fernsehgeräts entspricht.

Was kann ich tun, wenn das Bild des Fernsehgeräts zu dunkel ist?

- Stellen Sie die Helligkeitsregelung am Fernsehgerät ein, um das Bild aufzuhellen. Ausführliche Anleitungen dazu finden Sie in der Bedienungsanleitung des Fernsehgeräts.
- Überprüfen Sie die anderen Eingänge am Fernsehgerät im Hinblick auf die Helligkeit. Wenn diese auch dunkel erscheinen, entnehmen Sie der Anleitung zum Fernsehgerät Hinweise zur entsprechenden Einstellung.

Was kann ich tun, wenn bei der Wiedergabe von Filmen auf einem Fernsehgerät, das über ein Component-Videokabel angeschlossen ist, unerwünschte Symptome auftreten?

Folgende Symptome können auftreten, weil die Auswahl von 1125i (1080i) oder 750p (720p) als AusgangssignalfORMAT auf dem Fernsehgerät die Wiedergabe von DVD-Videos mit einer Aufschrift wie „Kopieren verboten“ sowie von Filmen, die aus Rücksicht auf den Urheberrechtinhaber Kopierschutzsignale enthalten, verhindert.

- Das AusgangssignalfORMAT wechselt während der Wiedergabe von DVD-Videos zu 625p (576p).
- Die Tonspur von DVD-Video wird problemlos wiedergegeben, das Bild bleibt jedoch von Anfang an oder von einem bestimmten Zeitpunkt der Wiedergabe an schwarz.
- Die DVD-Video-Wiedergabe startet nicht.
- Bei der Wiedergabe von Filmen wird kein Bild angezeigt.
- Beenden Sie zum Beheben der Symptome die Software, und gehen Sie wie folgt vor, um das AusgangssignalfORMAT auf 625i (576i) oder 625p (576p) zu ändern.
 - 1 Klicken Sie auf **Start** und **Systemsteuerung**.
 - 2 Klicken Sie auf **Weitere Optionen**.
 - 3 Klicken Sie auf **NVIDIA Control Panel**.
 - 4 Klicken Sie auf **Video & Fernsehen** (Video & Television).
 - 5 Klicken Sie unter **Fernseher** (Television) auf **Signal oder HD-Format ändern** (Change the signal or HD format).
 - 6 Wählen Sie 576i oder 576p aus, und klicken Sie auf **Übernehmen** (Apply).
- Wenn das Symptom weiterhin auftritt, starten Sie den Computer neu.

Was kann ich tun, wenn das Fernsehgerät verzerrte Bilder zeigt?

- ❑ Vergewissern Sie sich, dass der Computer und das Fernsehgerät ordnungsgemäß miteinander verbunden sind.
- ❑ Wenn das Fernsehgerät mit einem Component-Videokabel angeschlossen ist:
 - ❑ Vergewissern Sie sich, dass Sie ein Ausgangssignalformat verwenden, das dem Component-Anschluss am Fernsehgerät entspricht.
 - ❑ Vergewissern Sie sich, dass Sie eine Auflösung verwenden, die dem Component-Eingang des Fernsehgeräts entspricht.

Was kann ich tun, wenn der Bildschirm meines mit dem HDMI OUT-Anschluss verbundenen Fernsehgeräts kein Bild zeigt?

- ❑ Ziehen Sie das HDMI-Kabel einmal heraus, und schließen Sie es dann wieder an.
- ❑ Möglicherweise ist das Fernsehgerät nicht HDCP-fähig. Vergewissern Sie sich, dass Sie ein HDCP-fähiges Fernsehgerät verwenden.

Was kann ich tun, wenn mein Fernsehgerät den Windows-Desktop nicht scharf anzeigt?

Nicht alle Fernsehgeräte sind in der Lage, den Windows-Desktop so scharf wie ein Computerbildschirm darzustellen. Dieses Problem lässt sich möglicherweise beheben, indem Sie die Einstellungen des Fernsehgeräts oder des Computers wie folgt ändern. Dies hängt jedoch davon ab, ob solche Einstellungsänderungen an Ihrem Fernsehgerät möglich sind. Weitere Informationen hierzu finden Sie in der Bedienungsanleitung des Fernsehgeräts.

- ❑ Deaktivieren Sie die Einstellungen für die Bildqualität am Fernsehgerät, wie z. B. Störungsreduzierung, Korrektur- und Verbesserungsfunktionen.
- ❑ Wenn das Ausgangssignalformat des Computers 576i oder 1080i (Interlaced-Modus) ist, ändern Sie es auf 576p oder 720p (Progressive-Modus). Befolgen Sie zum Ändern des Ausgangssignalformats die Schritte unter **Was kann ich tun, wenn bei der Wiedergabe von Filmen auf einem Fernsehgerät, das über ein Component-Videokabel angeschlossen ist, ungewünschte Symptome auftreten?** ([Seite 124](#)).

Wie führe ich Windows Aero aus?

Diese Informationen betreffen nur bestimmte Modelle.
Gehen Sie zur Ausführung von Windows Aero wie folgt vor:

- 1 Klicken Sie auf **Start** und **Systemsteuerung**.
- 2 Klicken Sie unter **Darstellung und Anpassung** auf **Farben anpassen**.
Das Fenster **Darstellungseinstellungen** wird angezeigt.
- 3 Wählen Sie auf der Registerkarte **Darstellung** aus den Optionen für **Farbschema** die Option **Windows Aero** aus.
- 4 Klicken Sie auf **OK**.

Drucken

Was kann ich tun, wenn sich ein Dokument nicht ausdrucken lässt?

- ❑ Vergewissern Sie sich, dass der Drucker eingeschaltet und das Druckerkabel richtig mit den Anschlüssen am Drucker und am Computer verbunden ist.
- ❑ Vergewissern Sie sich, dass der Drucker mit dem Windows-Betriebssystem auf Ihrem Computer kompatibel ist.
- ❑ Möglicherweise müssen Sie vor Verwendung des Druckers die Druckertreibersoftware installieren. Weitere Informationen hierzu finden Sie in der Bedienungsanleitung des Druckers.
- ❑ Wenn der Drucker nicht funktioniert, nachdem der Computer aus dem Energiesparmodus in den Normalbetrieb zurückgekehrt ist, starten Sie den Computer neu.
- ❑ Falls der Drucker für die bidirektionale Kommunikation ausgelegt ist, können Sie möglicherweise wieder drucken, wenn Sie diese Funktion auf dem Computer deaktivieren. Gehen Sie wie folgt vor:
 - 1 Klicken Sie auf **Start, Systemsteuerung** und unter **Hardware und Sound** auf **Drucker**.
 - 2 Klicken Sie mit der rechten Maustaste auf das Druckersymbol, und wählen Sie **Eigenschaften**.
 - 3 Klicken Sie auf die Registerkarte **Anschlüsse**.
 - 4 Deaktivieren Sie das Kontrollkästchen **Bidirektionale Unterstützung aktivieren**.
 - 5 Klicken Sie auf **OK**.

Durch diese Einstellungsänderung werden die bidirektionalen Kommunikationsfunktionen des Druckers, wie Datenübertragung, Statusüberwachung und Fernsteuerkonsole, deaktiviert.

Mikrofon

Was kann ich tun, wenn das Mikrofon nicht funktioniert?

- ❑ Wenn Sie ein externes Mikrofon verwenden, vergewissern Sie sich, dass das Mikrofon eingeschaltet und richtig mit der Mikrofonbuchse des Computer verbunden ist.
- ❑ Möglicherweise wurde die Stummschalttaste auf der drahtlosen Tastatur gedrückt. Drücken Sie die Taste erneut.
- ❑ Möglicherweise wurde der Lautsprecher mit einer der Lautstärketasten auf der drahtlosen Tastatur ausgeschaltet. Drücken Sie die andere, um die Lautstärke so hoch einzustellen, dass etwas zu hören ist.

Lautsprecher

Was kann ich tun, wenn ich keinen Ton aus den Lautsprechern höre?

- ❑ Wenn Sie ein Programm mit einem eigenen Lautstärkeregler verwenden, vergewissern Sie sich, dass dieser richtig eingestellt ist. Weitere Informationen dazu finden Sie in der Online-Hilfe des Programms.
- ❑ Vergewissern Sie sich, dass die Lautstärke der Lautsprecher hoch genug eingestellt und die Audiooption aktiviert ist.
- ❑ Möglicherweise wurde die Stummschalttaste auf der drahtlosen Tastatur gedrückt. Drücken Sie die Taste erneut.
- ❑ Möglicherweise wurde der Lautsprecher mit einer der Lautstärketasten auf der drahtlosen Tastatur ausgeschaltet. Drücken Sie die andere, um die Lautstärke so hoch einzustellen, dass etwas zu hören ist.
- ❑ Überprüfen Sie die Lautstärkeeinstellungen in Windows, indem Sie auf der Taskleiste auf das Lautstärkesymbol klicken.

Was kann ich tun, wenn auf meinem HDMI-fähigen Fernsehgerät kein Mikrofon- oder Line-in-Ton zu hören ist?

Der Computer kann Audiosignale der **MIC**- (Mikrofon) und **LINE IN**-Buchsen nicht direkt über den **HDMI OUT**-Anschluss ausgeben. Speichern Sie die Audiodaten zunächst in einer Audiodatei, und geben Sie sie dann über den **HDMI OUT**-Anschluss aus.

Tastatur

Was kann ich tun, wenn die Tastatur falsch konfiguriert ist?

Das Sprachlayout der Computertastatur ist durch ein Etikett auf der Verpackung angegeben. Wenn Sie für die Tastatur bei der Ausführung des Windows-Setups eine andere Region auswählen, stimmt die Tastaturkonfiguration nicht. Gehen Sie zur Änderung der Tastaturkonfiguration wie folgt vor:

- 1 Klicken Sie auf **Start** und **Systemsteuerung**.
- 2 Klicken Sie auf **Zeit, Sprache und Region** und danach auf **Regions- und Sprachoptionen**.
- 3 Nehmen Sie die gewünschten Änderungen vor.

Was kann ich tun, wenn sich bestimmte Zeichen über die Tastatur nicht eingeben lassen?

- Wenn Sie die Zeichen **U, I, O, P, J, K, L, M** usw. nicht eingeben können, ist vielleicht die Taste **Num Lk** aktiviert. Vergewissern Sie sich, dass die Num lock-Anzeige nicht leuchtet. Leuchtet die Num lock-Anzeige, drücken Sie vor Eingabe dieser Zeichen die Taste **Num Lk**, um sie auszuschalten.
- Vermeiden Sie in der Nähe der drahtlosen Tastatur die Verwendung von drahtlosen Geräten, die Funksignale auf dem 2,4-GHz-Frequenzband austauschen. Diese Geräte können Störungen verursachen, sodass die Tastatur möglicherweise nicht mehr richtig funktionieren kann.
- Stellen Sie keine Metallmöbel in der Nähe des Computers oder der drahtlosen Tastatur auf, da diese Störungen verursachen können, sodass die Tastatur möglicherweise nicht mehr richtig funktioniert.

Was kann ich tun, wenn der Computer die Tastatur nicht erkennt?

- Vergewissern Sie sich, dass der **POWER**-Schalter oben auf der drahtlosen Tastatur in der Position **ON** steht.
- Vergewissern Sie sich, dass die mitgelieferten AA-Batterien ordnungsgemäß eingesetzt sind.
- Drücken Sie die **CONNECT**-Taste am Computer und anschließend auf der drahtlosen Tastatur, um die Verbindung zwischen den beiden Geräten wiederherzustellen.

Touchpad

Was kann ich tun, wenn das Touchpad nicht funktioniert?

- ❑ Möglicherweise haben Sie das Touchpad deaktiviert, ohne eine Maus an den Computer anzuschließen. Weitere Informationen finden Sie unter **Das Touchpad (Seite 27)**.
- ❑ Vergewissern Sie sich, dass keine Maus an den Computer angeschlossen ist.
- ❑ Überprüfen Sie den **POINTING DEVICE**-Schalter auf der Unterseite der drahtlosen Tastatur, um zu sehen, ob das Touchpad deaktiviert ist. Befindet sich der Schalter in der Position **OFF**, schieben Sie ihn in die Position **ON**, um das Touchpad zu aktivieren.
- ❑ Überprüfen Sie, ob die Tastatur vom System erkannt wird. Weitere Informationen dazu finden Sie unter **Was kann ich tun, wenn der Computer die Tastatur nicht erkennt? (Seite 130)**
- ❑ Wenn sich der Zeiger beim Ausführen einer Softwareanwendung nicht bewegt, drücken Sie die Tastenkombination **Alt+F4**, um das Anwendungsfenster zu schließen.
- ❑ Wenn die Tastenkombination **Alt+F4** nicht funktioniert, klicken Sie auf **Start**, den Pfeil neben der Schaltfläche **Sperren** und **Neu starten**, um den Computer neu zu starten.
- ❑ Wird der Computer nicht neu gestartet, drücken Sie die Tastenkombination **Ctrl+Alt+Delete**, und klicken Sie auf den Pfeil neben der Schaltfläche **Herunterfahren** und auf **Neu starten**. Wenn das Fenster **Windows-Sicherheit** angezeigt wird, klicken Sie auf **Neu starten**.
- ❑ Wenn diese Vorgehensweise nicht erfolgreich ist, halten Sie die Ein-Aus-Taste gedrückt, bis der Computer ausgeschaltet wird.



Wenn Sie den Computer über die Ein-Aus-Taste ausschalten, kann es zum Verlust nicht gespeicherter Daten kommen.

Disketten

Warum wird in der Taskleiste nicht das Symbol für das sichere Entfernen von Hardware angezeigt, wenn das Laufwerk angeschlossen ist?

Der Computer erkennt das Diskettenlaufwerk nicht. Vergewissern Sie sich zunächst, dass das USB-Kabel richtig mit dem USB-Anschluss verbunden ist. Wenn Sie die Verbindung sichern müssen, warten Sie einige Augenblicke, bis der Computer das Laufwerk erkannt hat. Wenn das Symbol noch immer nicht angezeigt wird, gehen Sie wie folgt vor:

- 1 Schließen Sie alle Programme, die auf das Diskettenlaufwerk zugreifen.
- 2 Warten Sie, bis die LED-Anzeige am Diskettenlaufwerk erloschen ist.
- 3 Drücken Sie die Auswurf Taste, um die Diskette auszuwerfen, und ziehen Sie das Kabel des USB-Diskettenlaufwerks vom Computer ab.
- 4 Schließen Sie das Diskettenlaufwerk wieder an, indem Sie den USB-Stecker (mit dem USB-Symbol nach oben) in den USB-Anschluss stecken.
- 5 Klicken Sie für einen Neustart des Computers auf **Start**, den Pfeil neben der Schaltfläche **Sperren** und **Neu starten**.

Was kann ich tun, wenn sich auf eine Diskette keine Daten schreiben lassen?

- Vergewissern Sie sich, dass die Diskette richtig in das Laufwerk eingelegt ist.
- Wenn die Diskette richtig eingelegt ist, jedoch immer noch keine Daten darauf geschrieben werden können, ist die Diskette möglicherweise voll oder schreibgeschützt. Sie können entweder eine Diskette verwenden, die nicht schreibgeschützt ist, oder den Schreibschutz deaktivieren.

Audio/Video

Was kann ich tun, wenn ich meinen Digitalcamcorder nicht verwenden kann?

Wenn die Meldung angezeigt wird, dass DV-Geräte getrennt oder ausgeschaltet zu sein scheinen, ist möglicherweise das i.LINK-Kabel nicht richtig mit den Anschlüssen am Computer oder am Camcorder verbunden. Ziehen Sie die Stecker heraus, und stecken Sie sie dann wieder ein. Weitere Informationen finden Sie unter **Anschließen eines i.LINK-Geräts** ([Seite 71](#)).



i.LINK ist eine Marke von Sony und dient ausschließlich zur Kennzeichnung, dass ein Gerät mit einem IEEE 1394-Anschluss ausgestattet ist. Das Verfahren zur Herstellung einer i.LINK-Verbindung kann je nach Softwareanwendung, Betriebssystem und i.LINK-kompatiblen Gerät variieren. Es können nicht alle Produkte mit einer i.LINK-Verbindung miteinander kommunizieren. Weitere Informationen zu Betriebsbedingungen und zum richtigen Anschluss finden Sie in der Dokumentation zu dem i.LINK-kompatiblen Gerät. Überprüfen Sie vor dem Anschließen von i.LINK-kompatiblen PC-Peripheriegeräten, wie etwa einem CD-RW- oder Festplattenlaufwerk, deren Kompatibilität mit dem Betriebssystem und die erforderlichen Betriebsbedingungen.

Memory Sticks

Was kann ich tun, wenn ich Memory Sticks, die auf einem VAIO-Computer formatiert wurden, nicht mit anderen Geräten verwenden kann?

Möglicherweise müssen Sie Ihren Memory Stick neu formatieren.

Beim Formatieren des Memory Sticks werden alle Daten gelöscht, einschließlich Musikdaten, die vorher darauf gespeichert waren. Bevor Sie den Memory Stick neu formatieren, sichern Sie wichtige Daten, und vergewissern Sie sich, dass das Speichermedium keine Dateien enthält, die Sie noch benötigen.

- 1 Kopieren Sie die Daten vom Memory Stick auf die Festplatte des Computers, um Daten oder Bilder zu speichern.
- 2 Gehen Sie zum Formatieren eines Memory Sticks so vor, wie unter **So formatieren Sie einen Memory Stick (Seite 49)** beschrieben.

Warum kann ich auf meinem Memory Stick keine Musikdateien speichern?

Urheberrechtlich geschützte Musik kann nur auf Memory Sticks mit dem MagicGate-Logo übertragen werden.

! Für die Nutzung von Musikaufzeichnungen ist die Genehmigung des Urheberrechtsinhabers erforderlich.

Sony ist nicht für Musikdateien verantwortlich, die nicht von einer CD aufgezeichnet oder nicht von anderen Quellen heruntergeladen werden können.

Kann ich Bilder von einer Digitalkamera mithilfe von Memory Sticks kopieren?

Ja, und Sie können auch Videoclips anzeigen, die Sie mit Memory Stick-kompatiblen Digitalkameras aufgenommen haben.

Warum lassen sich keine Daten auf Memory Sticks schreiben?

Manche Memory Sticks verfügen über einen Schreibschutzschalter, mit dem Sie verhindern können, dass Daten versehentlich gelöscht oder überschrieben werden. Vergewissern Sie sich, dass der Schreibschutz deaktiviert ist.

Peripheriegeräte

Was kann ich tun, wenn sich ein USB-Gerät nicht anschließen lässt?

- ❑ Überprüfen Sie ggf., ob das USB-Gerät eingeschaltet ist und seine eigene Stromversorgung verwendet. Wenn Sie z. B. eine Digitalkamera verwenden, überprüfen Sie, ob der Akku aufgeladen ist. Wenn Sie einen Drucker verwenden, überprüfen Sie, ob das Netzkabel richtig an eine Steckdose angeschlossen ist.
- ❑ Probieren Sie einen anderen USB-Anschluss am Computer aus. Der Treiber könnte speziell für den Anschluss installiert sein, den Sie beim ersten Anschließen des Geräts verwendet haben.
- ❑ Weitere Informationen dazu finden Sie in der Bedienungsanleitung des USB-Geräts. Möglicherweise müssen Sie vor dem Anschließen des Geräts eine Software installieren.
- ❑ Versuchen Sie, ein einfaches Gerät mit geringem Stromverbrauch (z. B. eine Maus) anzuschließen, um zu testen, ob der Anschluss überhaupt funktioniert.
- ❑ Möglicherweise verhindert ein USB-Hub aufgrund der Stromverteilung die Funktion eines Geräts. Es ist empfehlenswert, das Gerät ohne Hub direkt an den Computer anzuschließen.

Weitere Unterstützung und Beratung

In diesem Abschnitt erfahren Sie, wo Sie Antworten auf Ihre Fragen zu Ihrem VAIO-Computer finden können.

Sony-Support-Informationen

Ziehen Sie die folgenden Informationsquellen in der angegebenen Reihenfolge zu Rate.

Im Abschnitt **Dokumentation (Seite 7)** finden Sie eine Beschreibung der gedruckten und elektronischen Dokumentation, die mit Ihrem Computer geliefert wurde, sowie Verweise auf weiterführende Informationsquellen.

- Rufen Sie die Online-Hilfe der Software auf, wenn Sie Anleitungen zu bestimmten Aufgaben benötigen.
- Verwenden Sie die Suchfunktion in **Windows-Hilfe und Support**, indem Sie bei gedrückter Microsoft Windows-Taste die Taste **F1** drücken.
- VAIO-Link-Website:** die geeignete Anlaufstelle, wenn Sie Probleme mit Ihrem Computer haben. Die Adresse lautet: <http://www.vaio-link.com>.
- e-Support:** die interaktive Komponente unserer Website <http://www.vaio-link.com>. Hier können Sie per Internet Kontakt mit unserem qualifizierten Support-Team aufnehmen. Zur Übermittlung Ihrer technischen Fragen nutzen Sie einen personalisierten Zugang.
- VAIO-Link-Hilfsdienst:** Bevor Sie sich telefonisch mit VAIO-Link in Verbindung setzen, versuchen Sie, das Problem mithilfe der gedruckten und der Online-Dokumentation zu lösen.
- Besuchen Sie auch die anderen Websites von Sony:
 - <http://www.club-vaio.com>, wenn Sie mehr über VAIO wissen möchten und Mitglied der wachsenden VAIO-Anwendergemeinschaft werden möchten.
 - <http://www.sonystyle-europe.com> für Online-Einkäufe.
 - <http://www.sony.net> für andere Sony Produkte.



Sie müssen eine Verbindung zum Internet herstellen, bevor Sie auf die hier beschriebenen Online-Funktionen zugreifen können.

e-Support

Was ist e-Support?

Sie haben in Ihren Benutzerhandbüchern und auf der Website (<http://www.vaio-link.com>) gesucht, aber keine Antwort auf Ihre Frage oder Ihr Problem gefunden? Dann ist e-Support die ideale Lösung für Sie!

Unser e-Support-Webportal ist eine interaktive Website, auf der Sie technische Fragen zu Ihrem Computer stellen können, die unser qualifiziertes Support-Team dann beantwortet.

Für eine reibungslose Kommunikation zwischen Ihnen und dem e-Support-Team erhält jede Anfrage eine Referenznummer.

Wer kann e-Support nutzen?

Alle registrierten VAIO-Kunden haben uneingeschränkten Zugang zum e-Support-Webportal von VAIO-Link.

Wie kann ich auf das e-Support-Webportal zugreifen?

Wenn Sie Ihren Computer registrieren, erhalten Sie wenige Stunden später automatisch eine E-Mail mit dem Link zum e-Support-Webportal, Ihrer Kunden-ID und einigen grundlegenden Erläuterungen.

Sie brauchen dann nur noch Ihr Konto zu aktivieren, indem Sie in der E-Mail auf den Link klicken.

Jetzt können Sie sofort Ihre erste Frage stellen!

Auf das e-Support-Webportal können Sie von jedem Computer mit Internetverbindung aus zugreifen.

Außerdem finden Sie dort eine vollständige Hilfedatei zur Benutzung des e-Support-Dienstes.

Kann ich die Fragen in meiner Muttersprache stellen?

Sie kommunizieren mit unserem e-Support-Team über ein Portal, das direkt mit unserer zentralen Datenbank verbunden ist. Das e-Support-Team kann daher nur Anfragen auf Englisch, Französisch oder Deutsch annehmen und bearbeiten.

Kann ich meine Fragen jederzeit stellen?

Ja, Sie können Ihre Fragen jeden Tag rund um die Uhr stellen. Beachten Sie jedoch: Unser e-Support-Team kann die Fragen nur von Montag bis Freitag von 8.00 bis 18.00 Uhr bearbeiten.

Entstehen durch die Nutzung von e-Support Kosten für mich?

Nein, dieser Service ist völlig kostenlos und steht allen registrierten VAIO-Kunden zur Verfügung!

Wie erfahre ich, dass meine Anfrage/mein Problem vom e-Support-Team bearbeitet wurde?

Sobald Ihre Anfrage vom e-Support-Team bearbeitet wurde, erhalten Sie eine E-Mail mit der Information, dass Ihre Anfrage aktualisiert wurde.

Marken

Sony, Battery Checker, Click to DVD, DVgate Plus, SonicStage CP, SonicStage Mastering Studio, VAIO Control Center, VAIO Edit Components, VAIO Media, VAIO Power Management, My Club VAIO, VAIO Update, Memory Stick, das Memory Stick-Logo, VAIO und das VAIO-Logo sind Marken der Sony Corporation.

Microsoft Windows Vista, Windows Media Center Edition, MS Works, Microsoft Office Student & Teacher 2003 Trial, Microsoft Office Small Business Edition 2003 Trial und das Windows-Logo sind Marken oder eingetragene Marken der Microsoft Corporation in den USA und anderen Ländern.

i.LINK ist eine Marke von Sony und dient ausschließlich zur Kennzeichnung, dass ein Gerät mit einem IEEE 1394-Anschluss ausgestattet ist.

Adobe, Adobe Acrobat Elements, Adobe Reader, Adobe Premiere Elements und Adobe Photoshop Elements sind Marken von Adobe Systems Incorporated.

Norton Internet Security 2007 ist eine Marke oder eingetragene Marke der Symantec Corporation.

Roxio Easy Media Creator ist eine Marke von Sonic Solutions.

WinDVD for VAIO und WinDVD BD for VAIO sind Marken von InterVideo Inc.

Sun Java VM ist eine Marke von Sun Microsystems Inc.

Google Toolbar, Google Desktop Search, Google Earth und Google Picasa sind Marken von Google.

Skype ist eine Marke von Skype Limited.

WebEx ist eine Marke von WebEx.

My Club VAIO arbeitet mit Macromedia Flash™ Player-Software von Macromedia Inc., Copyright © 1995–2003 Macromedia Inc. Alle Rechte vorbehalten. Macromedia und Flash sind Marken von Macromedia Inc.

SD ist eine eingetragene Marke der Toshiba Corporation.

MultiMediaCard™ ist eine Marke von MultiMediaCard Association.

xD-Picture Card™ ist eine Marke von Fuji Photo Film Co., Ltd.

HDMI, das HDMI-Logo und High-Definition Multimedia Interface sind Marken oder eingetragene Marken von HDMI Licensing LLC.

Alle weiteren Namen von Systemen, Produkten und Diensten sind Marken und Eigentum der jeweiligen Inhaber. Auf die Kennzeichnung™ oder ® wird in diesem Handbuch verzichtet.

Änderungen der technischen Daten vorbehalten. Alle weiteren Marken sind Marken der jeweiligen Inhaber.

Dem Online-Dokument **Technische Daten** können Sie entnehmen, welche Software für Ihr Modell erhältlich ist.

