

SONY

Guida dell'utente

Personal Computer
Serie VGX-XL



Indice

Informazioni preliminari	5
Avviso	5
ENERGY STAR	6
Documentazione	7
Guida introduttiva	11
Individuazione dei comandi e delle porte	12
Informazioni sulle spie	14
Collegamento di uno schermo (TV)	15
Collegamento del cavo di alimentazione	17
Spegnimento sicuro del computer	19
Uso del computer VAIO	20
Uso della tastiera	21
Uso del touchpad	27
Uso dell'unità disco ottico	29
Uso della funzione TV	40
Uso di supporti Memory Stick	44
Uso di altre schede di memoria	49
Uso di Internet	53
Uso della rete LAN wireless (WLAN)	54

Uso delle periferiche	66
Collegamento di una periferica USB	67
Collegamento di una stampante	70
Collegamento di una periferica i.LINK	71
Collegamento a una rete (LAN)	73
Personalizzazione del computer VAIO.....	75
Impostazione della password.....	76
Preparazione all'uso del computer con VAIO Control Center	79
Uso delle modalità di risparmio energetico	80
Aggiornamento del computer VAIO	85
Prima di aggiornare il computer	86
Apertura e chiusura del computer	87
Aggiunta e rimozione dei moduli di memoria	90
Installazione di una scheda aggiuntiva	96
Installazione dell'unità disco rigido	102
Precauzioni	109
Uso delle fonti di alimentazione	110
Cura del computer	111
Cura dei dischi floppy.....	113
Cura dei dischi	114
Uso delle cuffie	116
Cura dei supporti Memory Stick	116
Cura del disco rigido	117

Risoluzione dei problemi	118
Computer	119
Sicurezza del sistema	125
Reti	127
Dischi ottici	130
Schermo	135
Stampa	139
Microfono	140
Altoparlanti	141
Tastiera	142
Touchpad	143
Dischi floppy	144
Audio/Video	145
Supporti Memory Stick	146
Periferiche	147
Assistenza	148
Informazioni di supporto Sony	148
e-Support	149
Marchi	151

Informazioni preliminari

Congratulazioni per avere acquistato un computer Sony VAIO®. Leggere attentamente la Guida dell'utente visualizzata. Sony ha unito le tecnologie più avanzate nei settori audio, video, informatico e delle comunicazioni per offrire alla propria clientela un personal computer tra i più sofisticati.

Avviso

© 2006 Sony Corporation. Tutti i diritti riservati.

La presente guida e il software ivi descritto non possono essere riprodotti, tradotti o ridotti a un formato leggibile da macchina, né interamente né in parte, senza previa autorizzazione scritta.

Sony Corporation non fornisce alcuna garanzia in relazione alla presente guida, al software o a qualsiasi altra informazione ivi contenuta e disconosce espressamente qualsiasi garanzia implicita, commerciabilità o idoneità a impieghi particolari della presente guida, del software e di tali altre informazioni. Sony Corporation non sarà in alcun caso responsabile per danni accidentali, indiretti o particolari, fondati su illeciti, contratti o altro, derivanti o in relazione alla presente guida, al software o ad altre informazioni ivi contenute.

Macrovision: questo prodotto comprende tecnologie di protezione del copyright coperte da brevetti U.S.A. e da altri diritti di proprietà intellettuale. L'uso di tali tecnologie deve essere autorizzato da Macrovision ed è limitato esclusivamente all'uso domestico o ad altri usi di visualizzazione limitati, se non con espressa autorizzazione di Macrovision. È vietato decompilare o disassemblare queste tecnologie.

Nella guida i contrassegni TM o ® non sono specificati.

Sony Corporation si riserva il diritto di apportare modifiche alla presente guida e alle informazioni in essa contenute in qualsiasi momento e senza preavviso. Il software descritto nella presente guida è soggetto ai termini di un contratto di licenza separato.

ENERGY STAR

In qualità di partner di ENERGY STAR, per questo prodotto Sony ha rispettato le direttive ENERGY STAR in termini di risparmio energetico.

L'International ENERGY STAR Office Equipment Program è un programma internazionale che promuove il risparmio energetico in relazione all'utilizzo dei computer e delle relative apparecchiature per ufficio. Il programma supporta lo sviluppo e la distribuzione di prodotti con funzioni che consentono di ridurre in modo significativo il consumo di energia. Si tratta di un sistema aperto, al quale le aziende possono aderire liberamente. I prodotti interessati sono apparecchiature per ufficio, quali computer, monitor, stampanti, fax e fotocopiatrici. Gli standard e i logo sono uguali per tutte le nazioni che partecipano al programma.

ENERGY STAR è un marchio registrato negli Stati Uniti.



Documentazione

La documentazione fornita comprende informazioni in formato cartaceo e guide dell'utente da leggere sul proprio computer VAIO.

Le guide sono fornite in formato PDF, facilmente consultabili e stampabili.

Il portale **My Club VAIO** è un perfetto punto di partenza per utilizzare il computer VAIO. Si tratta di una raccolta completa di tutti gli elementi necessari per ottenere prestazioni ottimali dal proprio computer.

Le guide dell'utente sono raccolte in **Documentazione** (Documentation), che può essere visualizzata come segue:

- 1 Fare clic su **Start**, quindi su **Tutti i programmi** e selezionare **My Club VAIO**.
- 2 Fare clic su **Documentazione** (Documentation).
- 3 Selezionare la guida che si desidera leggere.



È possibile scorrere manualmente le guide dell'utente selezionando **Risorse del computer > VAIO (C:) (l'unità C) > Documentation > Documentation** e aprendo la cartella per la propria lingua.

È possibile disporre di un disco separato per la documentazione di una serie di accessori.

Documentazione cartacea

- Indicazioni di installazione**, descrive il processo che va dall'estrazione dall'imballaggio all'avvio di VAIO.
- Guida alla soluzione dei problemi**, in cui sono riportate soluzioni per la maggior parte dei problemi comuni.
- Guida al ripristino**, in cui viene spiegato come ripristinare il sistema operativo del computer, se necessario.
- Guide in cui sono riportate le seguenti informazioni: Condizioni della **GARANZIA Sony**, **Guida alle norme di sicurezza**, **Guida alle norme sui modem**, **Guida alle norme per LAN wireless**, **Guida alle norme Bluetooth**, **Contratto di licenza software con l'utente finale** e **Servizi di assistenza Sony**.

Documentazione non cartacea

- ❑ **Guida dell'utente** (la presente guida), in cui sono spiegate le funzioni del computer. Sono anche presenti informazioni sui programmi forniti col computer e soluzioni per la maggior parte dei problemi comuni.
- ❑ **Specifiche** in linea, in cui è descritta la configurazione hardware e software del computer VAIO.

Per visualizzare le **Specifiche** in linea:

- 1 Connettersi a Internet.
- 2 Andare al sito Web dell'assistenza Sony all'indirizzo <http://www.vaio-link.com/>.

My Club VAIO

In **My Club VAIO** è possibile trovare:

Documentazione (Documentation), che include:

- Accesso alla **Guida dell'utente**. Nella Guida dell'utente vengono spiegate in dettaglio le funzioni del computer, viene illustrato come utilizzare le funzioni in modo facile e sicuro, come collegare le periferiche e molto altro ancora.
- Accesso ad **Assistenza e training** (Help & Training). Si tratta del portale per **Guida in linea e supporto tecnico VAIO**.
- Informazioni importanti relative al computer in uso, sotto forma di avvisi e notifiche.


My Club VAIO include inoltre:

- Accessori** (Accessories)
Per espandere le capacità del proprio computer, fare clic su questa icona per scoprire gli accessori compatibili.
- Software**
Per scoprire tutte le novità, fare clic su questa icona per visualizzare una panoramica del proprio software e scoprire le opzioni di aggiornamento.
- Sfondi** (Wallpapers)
Fare clic su questa icona per scoprire gli sfondi Sony e Club VAIO più richiesti.
- Link**(Links)
Fare clic su questa icona per scoprire i siti Web Sony e Club VAIO più frequentati.

Guida in linea e supporto tecnico

Guida in linea e supporto tecnico è una fonte inesauribile di consigli pratici, esercitazioni e dimostrazioni che facilitano l'utilizzo di Microsoft Windows XP e del computer.

Utilizzare la funzione di ricerca, l'indice o il sommario per visualizzare tutte le risorse disponibili della Guida in linea di Windows, comprese quelle Internet.

Per accedere a **Guida in linea e supporto tecnico** fare clic su **Start**, quindi su **Guida in linea e supporto tecnico**. Oppure visitare la **Guida in linea e supporto tecnico** premendo il tasto Microsoft Windows  e il tasto **F1**.

Altre fonti

- Per informazioni dettagliate sulle funzioni del software che si sta utilizzando e sulla risoluzione dei problemi, fare riferimento alla Guida in linea.
- Visitare www.club-vaio.com per esercitazioni in linea sul software VAIO preferito.

Guida introduttiva

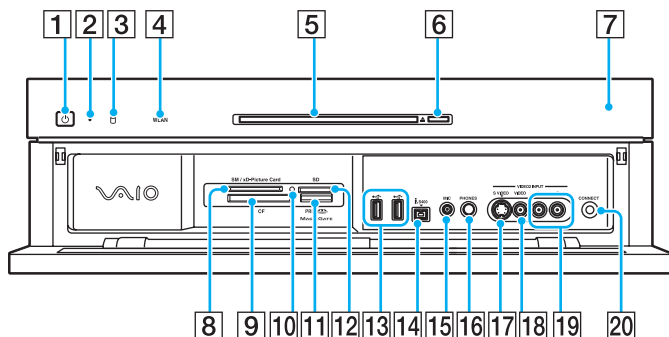
In questa sezione sono fornite informazioni preliminari sull'utilizzo del computer VAIO.

- ❑ **Individuazione dei comandi e delle porte** ([pagina 12](#))
- ❑ **Informazioni sulle spie** ([pagina 14](#))
- ❑ **Collegamento di uno schermo (TV)** ([pagina 15](#))
- ❑ **Collegamento del cavo di alimentazione** ([pagina 17](#))
- ❑ **Spegnimento sicuro del computer** ([pagina 19](#))

Individuazione dei comandi e delle porte

È opportuno dedicare qualche istante all'individuazione dei comandi e delle porte che saranno illustrati nelle pagine seguenti.

Vista anteriore



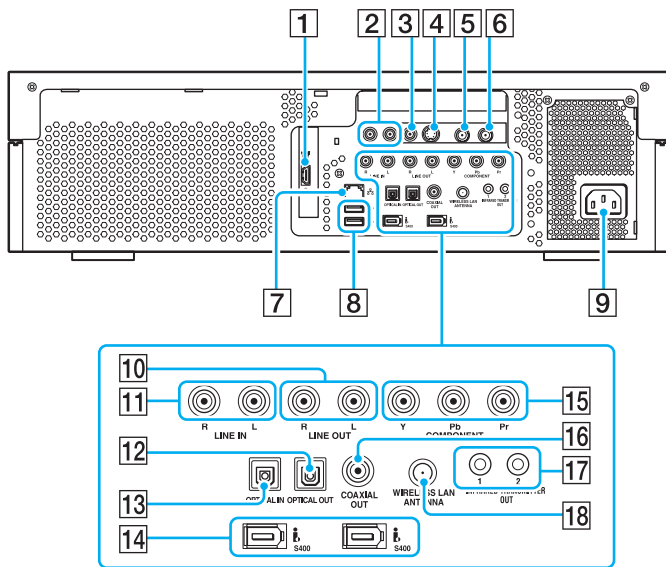
- 1** Pulsante di alimentazione
- 2** Spia di alimentazione (pagina 14)
- 3** Spia unità disco rigido/unità disco ottico (pagina 14)
- 4** Spia **WLAN** (Wireless LAN) (pagina 14)
- 5** Unità disco ottico (pagina 29)
- 6** Pulsante di espulsione dell'unità (pagina 30)
- 7** Ricevitore a infrarossi
Per l'uso, puntare il telecomando in dotazione verso questo sensore.
- 8** Slot per **SM/xD-Picture Card** (pagina 49)

- 9** Slot per schede di memoria **CF** (CompactFlash®) (pagina 49)
- 10** Spia accesso supporti (pagina 14)
- 11** Slot per supporti Memory Stick PRO/Duo*¹ (pagina 46)
- 12** Slot per scheda di memoria **SD** (pagina 49)
- 13** Porte USB Hi-Speed (USB 2.0)*² (pagina 67)
- 14** Porta i.LINK (IEEE 1394) S400 (pagina 71)
- 15** Presa **MIC** (microfono)
Per il collegamento di un microfono esterno.
- 16** Presa **PHONES** (cuffie)
Per il collegamento di cuffie o altoparlanti esterni.
- 17** Porta di ingresso **S VIDEO**
Per il collegamento di una periferica AV, quale un videoregistratore.
- 18** Presa di ingresso **VIDEO** composito
Per il collegamento di una periferica AV, quale un videoregistratore.
- 19** Prese di ingresso audio composito (**L / R**)
Per il collegamento di una periferica AV, quale un videoregistratore.
- 20** Pulsante **CONNECT** (pagina 23)

*¹ Il computer supporta Memory Stick Duo e Memory Stick PRO ad alta velocità e alta capacità.

*² Supportano velocità alta/completa/bassa.

Vista posteriore



HDMI[™]
HIGH-DEFINITION MULTIMEDIA INTERFACE

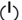

- 1 Porta **HDMI OUT** (pagina 15)
- 2 Prese di ingresso audio composto (L / R)
Per il collegamento di una periferica AV, quale un videoregistratore.

- 3 Presa di ingresso Video composto
Per il collegamento di una periferica AV, quale un videoregistratore.
- 4 Porta di ingresso S Video
Per il collegamento di una periferica AV, quale un videoregistratore.
- 5 Porta VHF/UHF (pagina 40)
- 6 Porta antenna FM
Per il collegamento di una radio FM.
- 7 Porta di rete (Ethernet) (pagina 73)
- 8 Porte USB Hi-Speed (USB 2.0)* (pagina 67)
- 9 Porta di ingresso CA (pagina 17)
- 10 Prese **LINE OUT (R / L)**
Per il collegamento di una periferica audio.
- 11 Prese **LINE IN (R / L)**
Per il collegamento di una periferica audio.
- 12 Porta **OPTICAL OUT**
Per il collegamento di un dispositivo digitale, quale un amplificatore AV.
- 13 Porta **OPTICAL IN**
Per il collegamento di un dispositivo digitale, quale un riproduttore di CD.
- 14 Porte i.LINK (IEEE 1394) S400 (pagina 71)
- 15 Prese **COMPONENT (Y / Pb / Pr)** (pagina 15)
- 16 Porta **COAXIAL OUT**
Per il collegamento di un dispositivo digitale, quale un amplificatore AV.
- 17 Porte **INFRARED TRANSMITTER OUT**
Per il collegamento del cavo a infrarossi blaster fornito.
- 18 Porta **WIRELESS LAN ANTENNA** (pagina 56)

* Supportano velocità alta/completa/bassa.

Informazioni sulle spie

Sul computer sono presenti le spie riportate di seguito.

Spia	Funzioni
Alimentazione 	Il funzionamento della spia varia in base allo stato del computer: Accesa, verde: il computer è acceso. Accesa, arancio: il computer è in modalità Standby. Spenta: il computer è spento o in modalità Sospensione.
Accesso supporti	Si illumina quando vengono letti o scritti dati su una scheda di memoria (non attivare la modalità Standby o spegnere il computer quando questa spia è accesa). Quando la spia è spenta, la scheda di memoria non è in uso.
Spia unità disco rigido/unità disco ottico 	Si illumina quando vengono letti o scritti dati sul disco rigido o sul disco ottico. Non attivare la modalità Standby o spegnere il computer quando questa spia è accesa.
WIRELESS LAN	Si illumina quando la funzione LAN wireless è attivata.

Collegamento di uno schermo (TV)

È possibile collegare un apparecchio TV compatibile con HDMI direttamente al computer

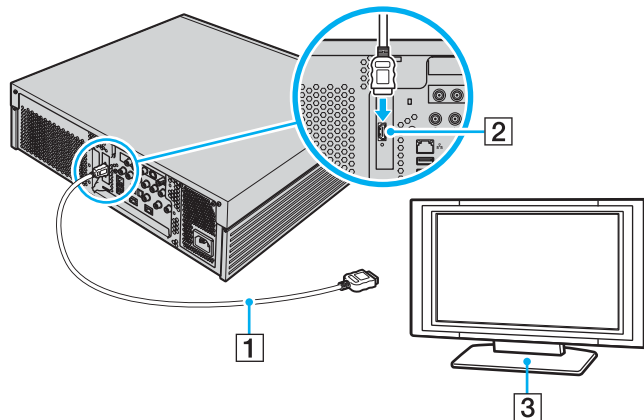


Se l'apparecchio TV è dotato di una porta DVI-D, per il collegamento è possibile utilizzare il cavo HDMI e l'adattatore da HDMI a DVI-D (entrambi in dotazione).

Se l'apparecchio TV è dotato di prese Component, per il collegamento è possibile utilizzare un cavo RCA (non in dotazione).

Per collegare un apparecchio TV compatibile con HDMI

- 1 Inserire un'estremità del cavo HDMI (in dotazione) (1) nella porta **HDMI OUT** (2) del computer.
- 2 Inserire l'altra estremità del cavo nell'apparecchio TV (3).



! Se l'apparecchio TV è dotato di una porta HDMI e di una porta DVI-D, è consigliabile utilizzare la porta HDMI.

Il cavo HDMI trasporta sia segnali video che audio.

Non è possibile utilizzare contemporaneamente collegamenti HDMI e Component.

Se viene adoperato un driver di periferica non Sony, è possibile che si verifichino problemi nella visualizzazione delle immagini e nell'ascolto audio. Utilizzare sempre i driver di periferica Sony per gli aggiornamenti.

Il computer è compatibile con lo standard HDCP ed è in grado di crittografare il canale di trasmissione dei segnali video digitali a protezione del copyright, il che consente di riprodurre e visualizzare un'ampia gamma di contenuti di alta qualità protetti da copyright. È necessario collegare al computer uno schermo esterno compatibile con HDCP per visualizzare i contenuti protetti da copyright. Se al computer è collegato uno schermo non compatibile, non sarà possibile riprodurre o visualizzare contenuti protetti da copyright, incluso filmati di dischi Blu-ray.

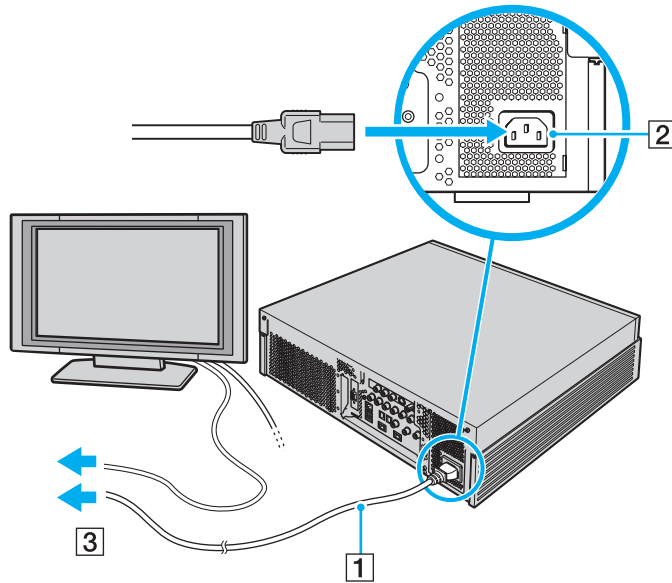
Collegamento del cavo di alimentazione

Il cavo di alimentazione del computer deve essere inserito nella presa di alimentazione CA, ad esempio una presa CA a muro, un dispositivo per la protezione da sovratensione o un gruppo di continuità (UPS), prima di poter stabilire la comunicazione con la tastiera wireless.

! Utilizzare il computer solo con il cavo di alimentazione in dotazione.

Per collegare il cavo di alimentazione

- 1 Inserire il cavo di alimentazione (1) nella porta AC In (2) nella parte posteriore del computer.
- 2 Inserire le prese del cavo di alimentazione dallo schermo e il computer in una presa CA a muro con messa a terra, un dispositivo per la protezione da sovratensione o un gruppo di continuità (UPS) (3).



Per scollegare completamente il computer dall'alimentazione CA, staccare il cavo di alimentazione.

Assicurarsi che la presa CA sia facilmente accessibile.

In caso di interruzioni e se è necessario allontanarsi improvvisamente dal computer, attivare la modalità Sospensione. Fare riferimento alla sezione **Uso della modalità Sospensione (pagina 83)**. Questa modalità di risparmio energetico consente di risparmiare il tempo necessario per lo spegnimento o il riavvio.

Spegnimento sicuro del computer

Per evitare di perdere i dati non salvati, arrestare il sistema in modo corretto, come descritto di seguito.

Per spegnere il computer

- 1 Spegnere eventuali periferiche collegate al computer.
- 2 Fare clic su **Start**, quindi su **Spegni computer**.
Viene visualizzata la finestra **Spegni computer**.
- 3 Fare clic su **Spegni**.
- 4 Rispondere alle eventuali richieste relative al salvataggio dei documenti e alla condivisione con altri utenti e attendere lo spegnimento automatico del computer.
La spia di alimentazione si spegne.

Uso del computer VAIO

In questa sezione viene descritto come ottenere prestazioni ottimali dal computer.

- ❑ **Uso della tastiera** ([pagina 21](#))
- ❑ **Uso del touchpad** ([pagina 27](#))
- ❑ **Uso dell'unità disco ottico** ([pagina 29](#))
- ❑ **Uso della funzione TV** ([pagina 40](#))
- ❑ **Uso di supporti Memory Stick** ([pagina 44](#))
- ❑ **Uso di altre schede di memoria** ([pagina 49](#))
- ❑ **Uso di Internet** ([pagina 53](#))
- ❑ **Uso della rete LAN wireless (WLAN)** ([pagina 54](#))

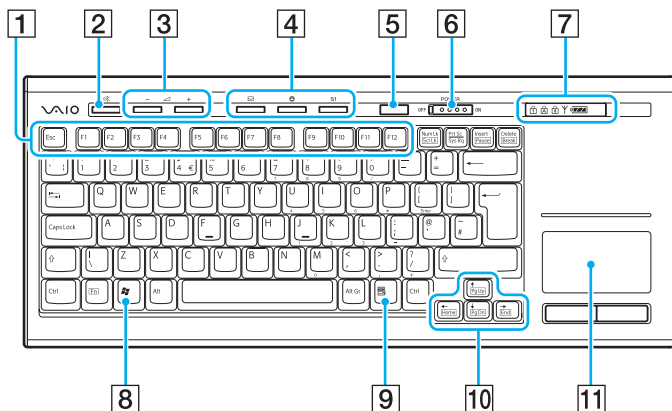
Uso della tastiera

Insieme al computer viene fornita una tastiera wireless.

La tastiera wireless utilizza un layout dei tasti standard con tasti aggiuntivi che svolgono funzioni specifiche.

Nel sito Web VAIO-Link (www.vaio-link.com) sono inoltre presenti informazioni terminologiche che facilitano l'utilizzo della tastiera.

Uso della tastiera wireless



Qui sopra è riportato un esempio di tastiera inglese.




- 1** Tasti funzione
Consentono di eseguire determinate attività. Le azioni associate a ciascun tasto funzione variano in base all'applicazione software utilizzata.
- 2** Tasto di esclusione audio
Consente di attivare e disattivare il volume.
- 3** Pulsanti di controllo del volume
Consentono di aumentare (+) o diminuire (-) il volume.
- 4** Tasti di scelta rapida
Consentono di eseguire le attività preassegnate. Le attività predefinite sono le seguenti:


 - ✉: Consente di avviare **Outlook Express**.
 - 🌐: Consente di avviare **Internet Explorer**.
 - S1: Consente di aprire il menu **Media Center Start**.
- 5** Tasto di Standby
Consente di ridurre il consumo energetico.
Per ulteriori informazioni sul risparmio energetico, fare riferimento alla sezione **Uso delle modalità di risparmio energetico (pagina 80)**.


6 Interruttore **POWER**

Fare scorrere l'interruttore **POWER** per attivare e disattivare la tastiera wireless.


7 Spie

 (Batteria):  si accende quando le batterie AA della tastiera wireless sono cariche e diventa  quando le batterie si stanno esaurendo.

 (BLOC NUM): si accende quando lo stato BLOC NUM è attivo.

 (BLOC MAIUSC): si accende quando lo stato BLOC MAIUSC è attivo.

 (BLOC SCORR): si accende quando lo stato BLOC SCORR è attivo.

 (Connect): si accende quando è stabilita una connessione fra il computer e la tastiera wireless per indicare che la tastiera è pronta all'uso ([pagina 25](#)).

8 Tasto Windows

Visualizza il menu **Start**.

9 Tasto applicazioni

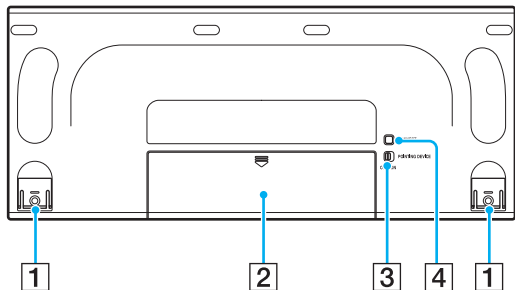
Visualizza un menu di scelta rapida in determinate applicazioni software.

10 Tasti delle frecce direzionali

Spostano il puntatore nello schermo del computer.

11 Touchpad

Per ulteriori informazioni fare riferimento alla sezione **Uso del touchpad** ([pagina 27](#)).



- 1** Piedini della tastiera
Aprirli per regolare l'angolazione della tastiera.
- 2** Alloggiamento batterie
Alloggiamento per le batterie AA.
- 3** Interruttore del **POINTING DEVICE**
Per ulteriori informazioni fare riferimento alla sezione **Per attivare o disattivare il touchpad** ([pagina 28](#)).
- 4** Pulsante **CONNECT**
Premere per consentire alla tastiera wireless di comunicare con l'unità principale.

Prima di usare la tastiera

Con il computer vengono fornite quattro batterie alcaline AA da utilizzare con la tastiera wireless. Prima di utilizzare la tastiera wireless è necessario installare le batterie e stabilire una comunicazione tra il computer e la tastiera.

! Per mantenere un buon livello di comunicazione è consigliabile utilizzare la tastiera wireless entro il limite di distanza della tastiera di 10 m dal computer.

Accertarsi che le batterie AA in dotazione siano installate correttamente.

Come prima cosa premere il pulsante **CONNECT** che si trova sulla parte anteriore del computer, quindi premere il pulsante **CONNECT** che si trova sotto la tastiera wireless.

Non utilizzare altre periferiche wireless che si scambiano segnali radio sulla banda di frequenza di 2,4 GHz in prossimità della tastiera wireless, poiché potrebbero causare interferenze e impedire il corretto funzionamento della tastiera.

Non posizionare mobili di metallo vicino al computer o alla tastiera wireless, poiché potrebbero causare un funzionamento non corretto della tastiera.

Non utilizzare insieme batterie vecchie (usate) e nuove quando si sostituiscono le batterie della tastiera wireless. Utilizzare sempre lo stesso tipo e la stessa marca di batterie.

Non utilizzare insieme batterie alcaline e batterie al manganese. L'utilizzo di batterie non compatibili o l'utilizzo combinato di batterie usate, nuove o di tipo diverso può causare danni alla tastiera wireless.

Per collegare una tastiera wireless

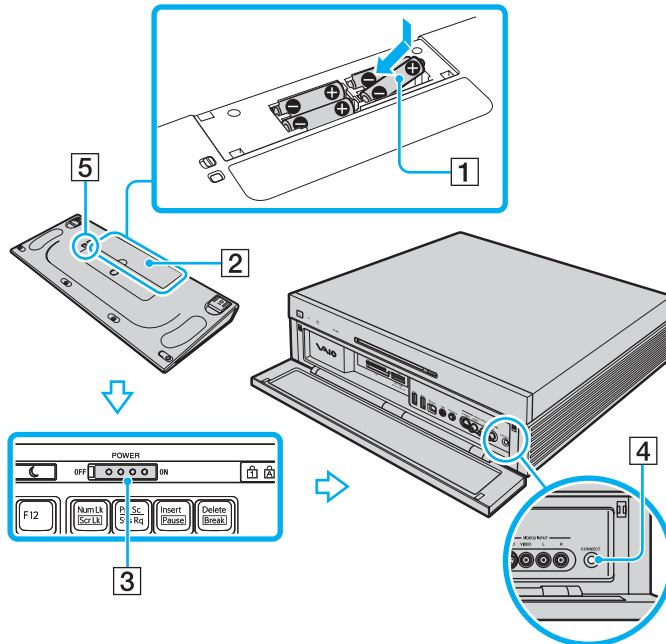
! Per collegare la tastiera wireless è necessario che la stessa sia posizionata a una distanza compresa fra 30 cm e 1 metro rispetto al computer.

- 1 Inserire le batterie AA in dotazione (1) nell'alloggiamento batterie (2) sotto la tastiera wireless.
- 2 Accendere il computer.
- 3 Fare scorrere l'interruttore **POWER** (3) nella parte superiore della tastiera in posizione **ON**.
- 4 Premere il pulsante **CONNECT** (4) sulla parte anteriore del computer.
- 5 Premere il pulsante **CONNECT** (5) sotto la tastiera.

Quando si stabilisce una connessione fra il computer e la tastiera, si accende la spia di connessione Υ nel pannello delle spie sulla tastiera. In caso contrario, ripetere la procedura.

! I passaggi 4 e 5 devono essere eseguiti entro 10 secondi l'uno dall'altro.

Se la tastiera wireless resta inutilizzata per oltre 20 minuti, la spia di connessione Υ si spegne. In questo caso la connessione tra il computer e la tastiera potrebbe essere interrotta. Premere il tasto **Fn** per accertarsi che la spia di connessione si accenda prima di riutilizzare la tastiera.



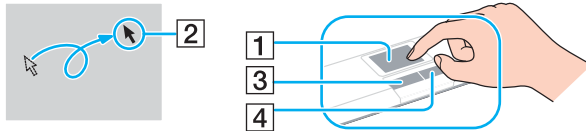
È possibile controllare il livello di carica delle batterie mediante la spia della batteria ( o ) nel pannello delle spie sulla tastiera wireless.

Se la tastiera wireless non funziona correttamente, potrebbe essere necessario sostituire le batterie. Se si prevede di non utilizzare la tastiera wireless per un lungo periodo di tempo, rimuovere le batterie per evitare danni dovuti a perdite dalle batterie stesse.

Se si desidera sistemare la tastiera wireless in una posizione più "ergonomica", aprire i piedini della tastiera.

Uso del touchpad

La tastiera del computer è dotata di un dispositivo di puntamento, il touchpad (1), che consente di puntare, selezionare, trascinare e scorrere gli oggetti sullo schermo.

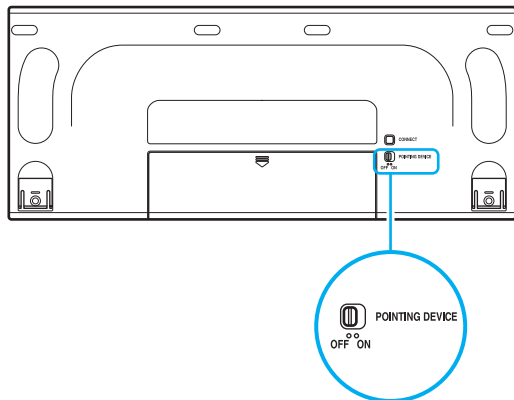


Azione	Descrizione
Puntare	Sfiorare con un dito il touchpad per posizionare il puntatore (2) su un elemento o un oggetto.
Fare clic	Premere una sola volta il tasto sinistro (3).
Fare doppio clic	Premere due volte il tasto sinistro.
Fare clic con il pulsante destro	Premere una sola volta il tasto destro (4). In molte applicazioni questa operazione consente di visualizzare un menu di scelta rapida.
Trascinare	Far scorrere il dito sul touchpad tenendo premuto il tasto sinistro.
Scorrere	Per scorrere verticalmente, spostare il dito sul lato destro del touchpad (la funzione di scorrimento è disponibile esclusivamente con le applicazioni che supportano la funzione di scorrimento con touchpad).

Se si desidera utilizzare un mouse anziché il touchpad come dispositivo di puntamento, è possibile disattivare il touchpad sulla tastiera wireless.

per attivare o disattivare il touchpad

Per disattivare il touchpad, fare scorrere l'interruttore **POINTING DEVICE** sotto la tastiera nella posizione **OFF**. Per attivare il touchpad, riportarlo in posizione **ON**.



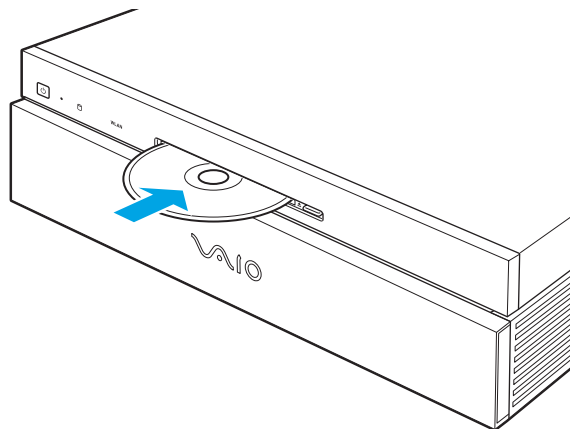
Uso dell'unità disco ottico

Il computer è dotato di un'unità disco ottico.

Per inserire un disco

! Unire l'adattatore per dischi da 8 cm in dotazione al disco da 8 cm prima di inserirlo nello slot dell'unità disco ottico. Per informazioni sui tipi di dischi da 8 cm supportati, fare riferimento alla sezione **Lettura e scrittura su dischi ottici** (pagina 31).

- 1 Accendere il computer.
- 2 Spingere un disco nello slot dell'unità disco ottico con l'etichetta rivolta verso l'alto.



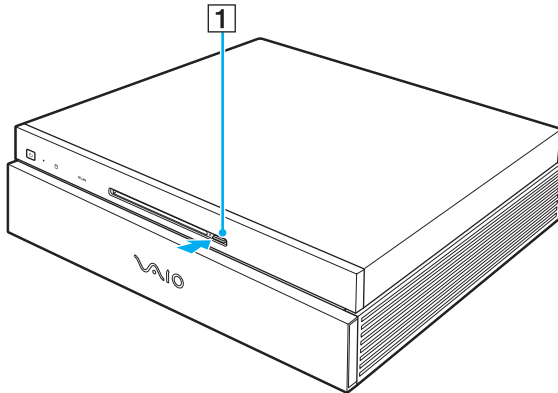
Se si intende utilizzare un'unità disco ottico esterna, collegare l'unità prima di avviare un programma per CD/DVD preinstallato.

Per rimuovere un disco

! Quando il computer è in modalità Standby/Sospensione, premendo il pulsante di espulsione dell'unità disco il computer torna automaticamente alla modalità Normale (Normal) ed espelle il disco ottico eventualmente presente nell'unità.

Quando il computer è spento, premendo il pulsante di espulsione dell'unità il computer si accende, avvia Windows ed espelle il disco ottico eventualmente presente nell'unità.

- 1** Premere il pulsante di espulsione dell'unità (1).
Il disco ottico viene espulso.



Letture e scrittura su dischi ottici

A seconda del modello acquistato, è possibile riprodurre e registrare CD e DVD sul proprio computer. Consultare le specifiche per identificare il tipo di unità disco ottico installata sul proprio computer. Utilizzare la seguente tabella per verificare i tipi di supporto supportati dall'unità disco ottico in uso.

RR: riproducibile e registrabile
 R: riproducibile ma non registrabile
 -: non riproducibile né registrabile

	CD-ROM	CD Video	CD musicale	CD Extra	CD-R/RW	DVD-ROM	DVD-Video	DVD-R/RW	DVD+R/RW	DVD+R DL	DVD-R DL	DVD-RAM
DVD±RW/±R DL/RAM	R	R	R	R	RR	R	R	RR ^{*1 *2}	RR	RR ^{*5}	RR ^{*6}	RR ^{*3 *4}
DVD±RW/+R DL/RAM	R	R	R	R	RR	R	R	RR ^{*1 *2}	RR	RR ^{*5}	R	RR ^{*3 *4}
DVD±RW (che supportano DVD±R DL)	R	R	R	R	RR	R	R	RR ^{*1 *2}	RR	RR ^{*5}	RR ^{*6}	-
DVD±RW (che supportano DVD+R DL)	R	R	R	R	RR	R	R	RR ^{*1 *2}	RR	RR ^{*5}	R	-
CD-RW/DVD-ROM	R	R	R	R	RR	R	R	R	R	R	R	-
DVD-ROM	R	R	R	R	R	R	R	R	R	R	R	-

^{*1} Supporta la scrittura di dati su dischi DVD-R compatibili con DVD-R for General Version 2.0/2.1.

^{*2} Supporta la scrittura di dati su dischi DVD-RW compatibili con DVD-RW versione 1.1/1.2.

^{*3} L'unità disco DVD±RW/RAM del computer non supporta la cartuccia DVD-RAM. Utilizzare dischi senza cartuccia oppure dischi con cartuccia rimovibile.

^{*4} La scrittura di dati su dischi DVD-RAM a lato singolo (2,6 GB) compatibili con DVD-RAM versione 1.0 non è supportata.
 Il disco DVD-RAM Version 2.2/12X-SPEED DVD-RAM Revision 5.0 non è supportato.

^{*5} La scrittura di dati sui dischi DVD+R DL (Double Layer) è consentita solo su dischi che supportano la registrazione su DVD+R DL (Double Layer).

^{*6} La scrittura di dati sui dischi DVD-R DL (Dual Layer) è consentita solo su dischi che supportano la registrazione su DVD-R DL (Dual Layer).

RR: riproducibile e registrabile
 R: riproducibile ma non registrabile
 -: non riproducibile né registrabile

	CD-ROM	CD Video	CD musicale	CD Extra	CD-R/RW	DVD-ROM	DVD-Video	BD-ROM	DVD-R/RW	DVD+R/RW	DVD+R/DL	DVD-R/DL	DVD-RAM	BD-R ^{*9} /RE ^{*10}
Unità disco Blu-ray	R	R	R	R	RR ^{*8}	R	R	R	RR ^{*1} *2	RR	RR ^{*5}	RR ^{*6}	RR ^{*6}	RR ^{*7}

*7 Supporta la scrittura di dati su dischi BD-R versione 1.1 (capacità Single Layer 25 GB, capacità Dual Layer 50 GB) e dischi BD-RE versione 2.1 (capacità Single Layer 25 GB, capacità Dual Layer 50 GB). L'unità disco Blu-ray del computer non supporta dischi BD-RE versione 1.0 e dischi Blu-ray con cartuccia.

*8 La scrittura di dati su dischi CD-RW Ultra Speed non è supportata.

*9 BD-R significa Blu-ray Disc-Recordable in formato versione 1.1.

*10 BD-RE significa Blu-ray Disc-Rewritable in formato versione 2.1.

! Questo prodotto è progettato per riprodurre dischi conformi alle specifiche dello standard Compact Disc Digital Audio (standard CD). Un DualDisc è un disco a due lati in cui su un lato è presente il materiale registrato del DVD e sull'altro il materiale audio digitale. Si noti che il lato dell'audio (lato non DVD) di un DualDisc può non venire riprodotto in questa unità poiché non è conforme allo standard CD.

! Poiché attualmente sono disponibili in commercio molti formati diversi di dischi, quando si acquistano dischi preregistrati o vuoti da utilizzare con il computer VAIO, è necessario leggere attentamente le avvertenze sulla confezione del disco per verificarne la compatibilità di riproduzione e registrazione con le unità disco ottico del computer in uso. Sony NON garantisce la compatibilità delle unità CD VAIO con i dischi non conformi allo standard del formato "CD" (o allo standard "DVD" per le unità DVD). L'USO DI DISCHI NON CONFORMI PUÒ CAUSARE DANNI IRREVERSIBILI AL PC VAIO O CREARE CONFLITTI SOFTWARE, CAUSANDO IL BLOCCO DEL SISTEMA. Per informazioni sui formati dei dischi, rivolgersi all'autore del disco preregistrato o al produttore del disco registrabile.



La scrittura su dischi di 8 cm non è supportata.

Con l'eccezione delle unità disco Blu-ray, tutte le altre unità disco ottico sono in grado di leggere i dischi da 8 cm mediante l'apposito adattatore in dotazione.

L'unità disco Blu-ray consente la lettura della maggior parte dei dischi DVD da 8 cm (esclusi i dischi DVD-RAM da 8 cm) mediante l'apposito adattatore in dotazione, ma non i CD da 8 cm, anche utilizzando l'adattatore in dotazione.



Per riprodurre in modo continuativo dischi Blu-ray protetti da copyright, è necessario aggiornare la chiave AACS. Per l'aggiornamento della chiave AACS è necessario l'accesso a Internet.

Come per altri supporti ottici, alcune circostanze possono limitare la compatibilità o impedire la riproduzione dei dischi Blu-ray. I computer VAIO potrebbero non supportare la riproduzione di filmati su supporti registrati in formato AVC o VC1 con un'elevata frequenza di bit.

La registrazione video su dischi Blu-ray viene effettuata solo in formato MPEG2.

Per i film e i contenuti BD-ROM sono necessarie le impostazioni internazionali. Se le impostazioni internazionali e la regione del disco non corrispondono, non sarà possibile riprodurre il disco.

Se lo schermo esterno non è conforme allo standard HDCP (High-bandwidth Digital Content Protection), non è possibile riprodurre o visualizzare il contenuto dei dischi Blu-ray protetti da copyright.

Note sulla scrittura di dati su disco

- ❑ Affinché i dati su un disco siano leggibili sull'unità disco ottico, è necessario chiudere la sessione prima che il disco venga espulso. Per completare la procedura, seguire le istruzioni fornite con il software.
- ❑ Utilizzare soltanto dischi di forma circolare. Non utilizzare dischi di altre forme (a stella, a cuore, a scheda e così via), poiché possono danneggiare l'unità disco ottico.
- ❑ Non urtare o scuotere il computer durante la scrittura dei dati su disco.
- ❑ Prima di scrivere i dati su disco, disattivare lo screensaver e chiudere il programma anti-virus.
- ❑ Quando si scrivono dati su disco, non eseguire utility software residenti in memoria, poiché il computer potrebbe non funzionare correttamente.
- ❑ Quando si utilizza un programma per masterizzare i dischi, accertarsi di aver chiuso tutte le altre applicazioni.
- ❑ Non toccare la superficie del disco, poiché impronte e polvere sulla superficie del disco possono causare errori di scrittura.
- ❑ Non passare da una modalità di alimentazione all'altra quando si utilizza un software preinstallato e un software per la masterizzazione di CD.
- ❑ Non applicare adesivi sui dischi, poiché ciò pregiudicherebbe in modo irreparabile l'uso del disco.
- ❑ Utilizzare solo software a valore aggiunto Sony per la scrittura su CD/DVD (ad esempio: **Click to DVD**)
Altri programmi software potrebbero non essere completamente compatibile e potrebbero risultare degli errori.

Note sulla riproduzione di DVD

Per ottenere risultati ottimali durante la riproduzione di DVD, si consiglia di attenersi ai seguenti suggerimenti.

- ❑ Prima di iniziare la riproduzione di un filmato DVD, chiudere tutte le applicazioni aperte.
- ❑ Non eseguire utility software residenti in memoria per accelerare l'accesso al disco durante la riproduzione di DVD, per evitare il possibile funzionamento non corretto del computer.
- ❑ Prima di riprodurre un disco, disattivare lo screensaver e chiudere il programma anti-virus.
- ❑ Alcuni dischi registrati a 20 o 24 bit possono generare rumore durante la riproduzione. Eventuali periferiche audio collegate possono danneggiare l'udito e gli altoparlanti. Diminuire il volume quando si riproducono DVD.
- ❑ Non attivare le modalità di risparmio energetico durante la riproduzione di DVD.
- ❑ Sulle etichette dei DVD sono riportati dei codici di zona che indicano in quali paesi e con che tipo di lettore è possibile riprodurli. Se sul disco DVD o sulla relativa confezione non è riportato un "2" (l'Europa appartiene alla zona "2") oppure "all" (il che significa che è possibile riprodurre il DVD nella maggior parte dei paesi del mondo), non sarà possibile riprodurlo sul computer.



Se si modifica il codice di zona del DVD mentre il software **WinDVD** è in esecuzione, riavviare il software o espellere e reinserire il disco per rendere attiva la nuova impostazione.

- ❑ Non modificare le impostazioni del codice di zona dell'unità DVD. Eventuali problemi di funzionamento causati dalla modifica delle impostazioni del codice di zona per l'unità DVD non sono coperti da garanzia.
- ❑ Se la LAN wireless è attivata, la riproduzione di DVD potrebbe causare interruzioni audio e video.
- ❑ Quando si riproduce un DVD (video o audio) e si desidera rimuovere una periferica USB, come gli altoparlanti compatibili con USB, arrestare innanzitutto il DVD. Se si rimuove una periferica compatibile con USB durante la riproduzione (video o audio) del DVD, il computer potrebbe non funzionare correttamente.

Riproduzione di CD

Per riprodurre CD audio

- 1 Inserire un disco nell'unità disco ottico.
- 2 Se sul desktop non viene visualizzata alcuna finestra, selezionare **Start**, quindi **Tutti i programmi** e fare clic per avviare il programma desiderato per la riproduzione di CD, quale il software **SonicStage**.
Se viene visualizzata la finestra **CD audio** fare clic per selezionare un'opzione.

Copia di file su CD

Per copiare file su un disco

! Non urtare o scuotere il computer durante la scrittura dei dati su disco.

- 1 Inserire un disco vuoto nell'unità disco ottico.
Se viene visualizzata la finestra **Unità CD** fare clic su **Nessuna azione** quindi fare clic su **OK**.
- 2 Fare clic con il pulsante destro del mouse su **Start**, quindi fare clic su **Esplora**.
- 3 Nel riquadro **Cartelle** a sinistra, individuare i file o le cartelle da copiare, fare clic col pulsante destro del mouse sui file o le cartelle, quindi selezionare **Invia a** e fare clic sul nome dell'unità disco ottico*.
- 4 Chiudere la finestra.
- 5 Fare clic su **Start**, quindi su **Risorse del computer**.
- 6 Fare clic sull'icona dell'unità disco ottico in **Periferiche con archivi rimovibili**. Verrà visualizzata una nuova finestra in cui i file o le cartelle da copiare sono elencati in **File pronti per la scrittura su CD**.
- 7 Nella casella **Operazioni scrittura su CD** fare clic su **Scrivi file su CD**.
- 8 Seguire le istruzioni fornite dalla procedura **Masterizzazione guidata CD**.

* L'assegnazione della lettera dell'unità di lettura/scrittura può variare in base alla configurazione hardware del sistema.

Riproduzione di DVD

Per riprodurre i DVD

- 1 Chiudere tutte le applicazioni in esecuzione.
- 2 Inserire un DVD nell'unità disco ottico.
- 3 Se sul desktop non viene visualizzata alcuna finestra, selezionare **Start**, quindi **Tutti i programmi** e fare clic per avviare il programma per DVD desiderato per la riproduzione del DVD.

Per informazioni sull'utilizzo del programma, consultare il file della Guida del software per DVD.

Copia di file su DVD

Per copiare file su un disco

- 1 Inserire un disco nell'unità disco ottico.
- 2 Se sul desktop non viene visualizzata alcuna finestra, selezionare **Start**, quindi **Tutti i programmi** e fare clic per avviare il programma per DVD da utilizzare.

Per informazioni sull'utilizzo del programma, consultare il file della Guida del software per DVD.

Uso della funzione TV

Il computer dispone di un sintonizzatore TV installato insieme al sistema operativo **Microsoft Windows XP Media Center Edition** per valorizzare l'esperienza dell'utente.

Media Center fornisce un'ampia gamma di visualizzazioni di filmati, DVD, TV, nonché la registrazione e riproduzione musicali.

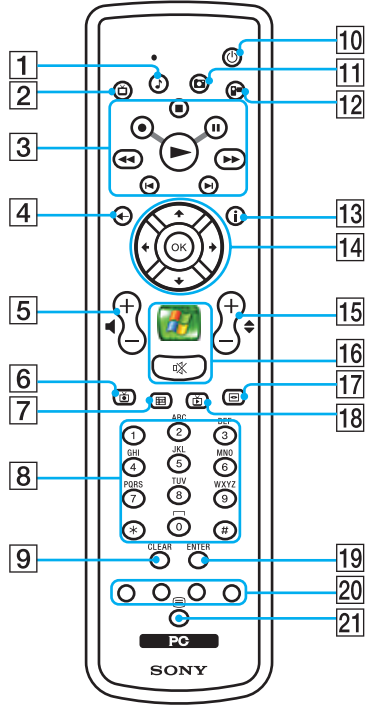
! Eventuali funzioni correlate alla televisione terrestre digitale (DVB-T) funzioneranno solo nei paesi o nelle aree in cui vengono trasmessi i segnali terrestri digitali DVB-T MPEG2. Verificare che sia possibile ricevere segnali DVB-T MPEG2 nella propria zona.

Per collegare al computer canali TV terrestri o via cavo


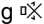
- 1 Collegare un'estremità del cavo dell'antenna o della TV via cavo (non in dotazione) alla porta VHF/UHF del computer.
- 2 Collegare l'altra estremità del cavo alla presa TV o all'accesso del servizio via cavo.

Uso del telecomando

Insieme al computer è fornito un telecomando per utilizzare le funzioni Media Center, compresa la selezione dei canali TV.



- 1** Tasto My music
Premere per visualizzare e ascoltare gli elenchi di riproduzione musicale.
- 2** Tasto My TV
Premere per visualizzare il menu My TV.
- 3** Tasto Stop ■
Premere per arrestare la sessione di riproduzione del supporto o di registrazione TV.
Tasto Pause ■■
Premere per mettere in pausa la riproduzione del supporto. Premere di nuovo per riprendere la riproduzione.
Tasto Forward ►►
Premere per fare avanzare il supporto a tre velocità.
Tasto Skip ►|
Premere per far avanzare il supporto per, ad esempio, un brano audio, un capitolo DVD o 30 secondi di filmato o programma TV registrato.
Tasto Replay |◀
Premere per far indietreggiare il supporto per, ad esempio, un brano audio, un capitolo DVD o sette secondi di filmato o programma TV.
Tasto Rewind ◀◀
Premere per portare indietro il supporto a due velocità.
Tasto Record ●
Premere per iniziare la registrazione.
Tasto Play ►
Premere per avviare la riproduzione del supporto.
- 4** Tasto Back
Premere per tornare alla finestra precedente.

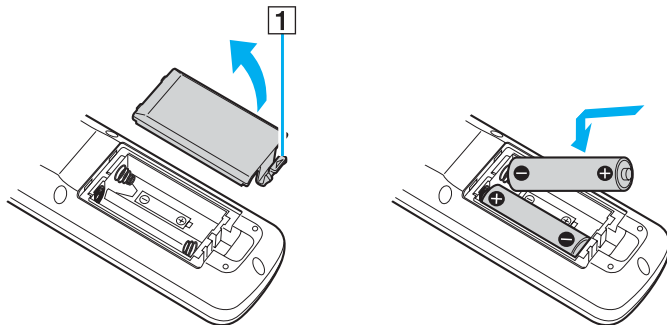
- 5** Tasti Volume
Premere per aumentare (+) o diminuire (-) il volume.
- 6** Tasto Recorded TV
Premere per visualizzare programmi TV registrati in precedenza (nella finestra **Televisione**).
- 7** Tasto Guide
Premere per visualizzare la guida dei programmi TV della propria zona.
- 8** Tasti alfanumerici
Premere per selezionare specifici canali o per immettere testo. Per attivare la selezione dei canali, premere **ENTER** o **OK**.
- 9** Tasto **CLEAR**
Premere per cancellare il testo immesso.
- 10** Tasto Standby
Premere per mettere il computer in modalità Standby e ridurre il consumo di energia.
- 11** Tasto My pictures
Premere per visualizzare fotografie o una sequenza di diapositive.
- 12** Tasto My videos
Premere per visualizzare filmati dalla propria raccolta.
- 13** Tasto More
Premere per visualizzare altre opzioni disponibili per le funzioni Media Center.
- 14** Tasti delle frecce direzionali
Premere i tasti **↑**, **↓**, **←** e **→** per spostare il puntatore sullo schermo.
Tasto **OK**
Premere per selezionare l'opzione di finestra o l'azione desiderata. Durante la visualizzazione TV a schermo intero, premere OK per tornare al canale precedente. Premere di nuovo OK per alternare i canali.
- 15** Tasti Channel/Page
Premere per cambiare canale o per passare al canale precedente o successivo (non è necessario immettere alcun numero).
- 16** Tasto Start 
Premere per aprire il menu **Media Center Start**.
Tasto Muting 
Premere per disattivare l'audio. Premere di nuovo per ripristinare l'audio.
- 17** Tasto del menu DVD
Premere per aprire il menu principale di un DVD.
- 18** Tasto Live TV
Premere per visualizzare programmi TV.
- 19** Tasto **ENTER**
Premere per attivare una funzione o un'azione, ad esempio per selezionare un canale o per tornare al canale precedente. Le azioni di questo tasto sono simili all'utilizzo del tasto **OK**.
- 20** Tasti per la modalità Televideo
Tasto rosso
Premere per passare al collegamento di scelta rapida rosso in modalità Televideo.
Tasto verde
Premere per passare al collegamento di scelta rapida verde in modalità Televideo.
Tasto giallo
Premere per passare al collegamento di scelta rapida giallo in modalità Televideo.
Tasto blu
Premere per passare al collegamento di scelta rapida blu in modalità Televideo.
- 21** Tasto di selezione della modalità Televideo
Premere per attivare o disattivare la modalità Televideo.

Prima di usare il telecomando

Prima di usare il telecomando è necessario inserire le batterie al manganese AA in dotazione per attivare la comunicazione tra il computer e il telecomando.

Per inserire le batterie

- 1 Spegnere il telecomando.
- 2 Premere la linguetta (1) e sollevare il coperchio della batteria.
- 3 Inserire le batterie AA in dotazione nel telecomando.



- 4 Allineare il coperchio della batteria al telecomando.
- 5 Spingere verso il basso finché il coperchio non scatta in posizione.



Se il telecomando non funziona correttamente, potrebbe essere necessario sostituire le batterie. Se si prevede di non utilizzare il telecomando per un lungo periodo di tempo, rimuovere le batterie per evitare danni dovuti a perdite dalle batterie stesse.

Uso di supporti Memory Stick

Il computer supporta le Memory Stick. Il supporto Memory Stick è un dispositivo di registrazione IC compatto, portatile e versatile, progettato specificatamente per lo scambio e la condivisione di dati digitali tra prodotti compatibili, quali videocamere digitali, telefoni cellulari e altre periferiche. Poiché è rimovibile, è possibile utilizzarlo per la memorizzazione esterna di dati.

Per informazioni sui tipi di supporti Memory Stick compatibili con il modello acquistato e sulle eventuali limitazioni, fare riferimento alle **Specifiche** in linea.

- ❑ È possibile acquistare i supporti Memory Stick direttamente dal sito Web Sony Style (www.sonystyle-europe.com) o dal rivenditore locale Sony.
- ❑ Sono disponibili informazioni dettagliate sulla compatibilità fra i computer VAIO e Memory Stick al seguente indirizzo: www.vaio-link.com.

!

Le prove a cui è stato sottoposto il computer hanno dimostrato che è compatibile con supporti Memory Stick di Sony con capacità fino a 4 GB, disponibili a partire da maggio 2006. Non viene tuttavia garantita la compatibilità con tutti i supporti Memory Stick con le stesse caratteristiche del supporto compatibile.

Non è garantita la compatibilità con supporti Memory Stick inseriti con adattatori di conversione multipli.

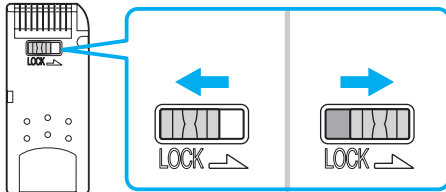
MagicGate è la denominazione generica della tecnologia protetta da copyright sviluppata da Sony. Utilizzare un supporto Memory Stick con il logo MagicGate per avvalersi di questa funzione.

Protezione da scrittura dei supporti Memory Stick

Alcune versioni di supporti Memory Stick sono dotate di un dispositivo per evitare la cancellazione o la sovrascrittura accidentale di dati importanti.

Spostare l'interruttore in senso orizzontale o verticale* per attivare o disattivare la protezione da scrittura. Quando l'interruttore è in posizione di disattivazione, è possibile salvare i dati sul supporto Memory Stick. Quando l'interruttore è in posizione di attivazione, è possibile leggere, ma non salvare i dati sul supporto Memory Stick.

! Utilizzare un oggetto a punta sottile per spostare l'interruttore sul supporto Memory Stick Duo.

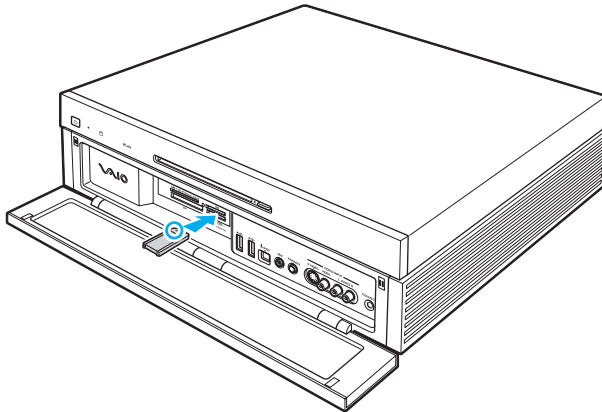


* Per alcune versioni dei supporti Memory Stick, l'interruttore che impedisce la cancellazione non è disponibile.

Inserimento di supporti Memory Stick


Per inserire un supporto Memory Stick

- 1 Abbassare il pannello anteriore usando la punta delle dita.
- 2 Individuare lo slot per supporti Memory Stick PRO/Duo ([pagina 12](#)).
- 3 Tenere il supporto Memory Stick con la freccia rivolta verso l'alto e verso lo slot per supporti Memory Stick PRO/Duo.
- 4 Far scorrere delicatamente il supporto Memory Stick nello slot, finché non scatta in posizione.
Il supporto Memory Stick viene rilevato automaticamente dal sistema operativo e viene visualizzato nella finestra **Risorse del computer** come unità locale, contrassegnato dalla lettera appropriata (in base alla configurazione del computer).



! Quando si inserisce il supporto Memory Stick nello slot, mantenere la freccia puntata nella direzione corretta. Per evitare di danneggiare il computer o il supporto Memory Stick, non forzare quest'ultimo se l'inserimento nello slot risultasse difficile.

Non inserire più di un supporto Memory Stick nell'apposito slot. Se il supporto viene inserito in modo errato, il computer può danneggiarsi.

 Il computer supporta Memory Stick Duo ed è dotato dello slot Memory Stick PRO/Duo compatibile con entrambi i supporti standard e duo. Per ulteriori informazioni sul supporto Memory Stick Duo, visitare il sito Web Memory Stick all'indirizzo <http://www.memorystick.com/en/>.

È possibile inserire un supporto Memory Stick Duo direttamente nello slot.

Per visualizzare il contenuto del supporto Memory Stick

- 1 Fare clic su **Start**, quindi su **Risorse del computer** per aprire la finestra **Risorse del computer**.
- 2 Fare doppio clic sull'icona del supporto Memory Stick per visualizzare un elenco dei file di dati che contiene.

Per formattare il supporto Memory Stick

Utilizzare il software **Memory Stick Formatter**. Per ulteriori informazioni, fare riferimento al file della guida del software **Memory Stick Formatter**.

! Se si formatta il supporto Memory Stick, tutti i dati al suo interno vengono cancellati. Fare attenzione a non cancellare accidentalmente dati importanti.

Non rimuovere il supporto Memory Stick dallo slot durante la formattazione dello stesso, poiché potrebbe non funzionare correttamente.

Utilizzare il software **Memory Stick Formatter** preinstallato per formattare il supporto Memory Stick. Se il supporto viene formattato mediante la funzione di formattazione del sistema operativo Windows, non verrà riconosciuto dalle altre periferiche Memory Stick.

Rimozione di supporti Memory Stick

Per rimuovere un supporto Memory Stick

- 1 Abbassare il pannello anteriore usando la punta delle dita.
- 2 Verificare che la spia Media Access sia spenta.
- 3 Spingere il supporto Memory Stick all'interno del computer.
Il supporto Memory Stick viene espulso.
- 4 Estrarre il supporto Memory Stick dallo slot.

! Rimuovere sempre delicatamente il supporto Memory Stick, altrimenti potrebbe essere espulso dallo slot in modo imprevisto.

Non rimuovere il supporto Memory Stick mentre la spia Media Access è accesa. In caso contrario, i dati potrebbero andare persi. Il caricamento di grandi quantità di dati può richiedere molto tempo, quindi, prima di rimuovere il supporto Memory Stick, è necessario verificare che la spia sia spenta.

Uso di altre schede di memoria

Oltre allo slot per il supporto Memory Stick PRO/Duo, il computer dispone di altri tre slot per schede di memoria per il supporto di molti altri tipi di schede di memoria comunemente utilizzati. È possibile utilizzare questi slot per trasferire dati fra fotocamere digitali, videocamere, riproduttori musicali e altre periferiche audio/video.

Gli slot per schede di memoria si trovano sotto una copertura di protezione nella parte anteriore del computer. Per accedere agli slot delle schede di memoria è necessario aprire il coperchio.

Prima di utilizzare le schede di memoria

Gli slot per schede di memoria del computer supportano le seguenti schede:

- Slot per schede di memoria **CF** (CompactFlash)
 - CompactFlash
- Slot per scheda di memoria **SD**
 - Secure Digital (SD)
 - MultiMediaCard (MMC)
- Slot per **SM/xD-Picture Card**
 - SmartMedia
 - xD-Picture Card

Per informazioni più aggiornate sulle schede di memoria compatibili, visitare regolarmente il sito Web dell'assistenza Sony.

!
Inserire sempre la scheda di memoria corretta nello slot appropriato.

Le schede di memoria SDHC non sono supportate.

Non cercare di inserire una scheda di memoria o un adattatore di scheda di memoria differente in uno slot per una scheda di memoria differente. Una scheda di memoria o un adattatore non compatibili possono essere difficili da rimuovere dallo slot errato e possono danneggiare il computer.

Prestare molta attenzione quando si inserisce o si rimuove la scheda di memoria dallo slot. Non forzare la scheda di memoria durante l'inserimento o la rimozione.

Lo slot per schede di memoria **CF** (CompactFlash) del computer supporta schede Type I e Type II.

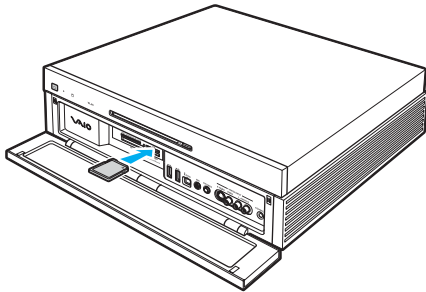
Lo slot per schede di memoria **SD** del computer non supporta la funzione di trasferimento dei dati ad alta velocità della scheda di memoria SD.

Le prove a cui è stato sottoposto il computer hanno dimostrato che è compatibile solo con i principali supporti per schede di memoria disponibili fino a maggio 2006. Non viene tuttavia garantita la compatibilità con tutti i supporti per schede di memoria con le stesse caratteristiche dei supporti compatibili.

Inserimento di una scheda di memoria

Per inserire una scheda di memoria

- 1 Abbassare il pannello anteriore usando la punta delle dita.
Non forzare l'apertura del coperchio.
- 2 Individuare lo slot appropriato alla scheda di memoria che si desidera utilizzare ([pagina 12](#)).
- 3 Far scorrere delicatamente la scheda di memoria nello slot, finché non scatta in posizione.
Non forzare la scheda nello slot.



Se la scheda di memoria non si inserisce facilmente nello slot, rimuoverla con cautela e verificare che la si stia inserendo nella direzione corretta.

Rimozione di una scheda di memoria

! Non rimuovere una scheda di memoria quando la spia Media Access è accesa. La scheda o i dati potrebbero essere danneggiati.

Per rimuovere una scheda di memoria

- 1 Abbassare il pannello anteriore usando la punta delle dita.
- 2 Verificare che la spia Media Access sia spenta.
- 3 Afferrare con decisione la parte estesa della scheda di memoria.
- 4 Estrarla delicatamente dallo slot.

Uso di Internet

Per utilizzare Internet, è necessaria la connessione di un dispositivo modem esterno, ad esempio un modem telefonico USB, un modem xDSL e un modem via cavo, al computer. Per istruzioni dettagliate sull'impostazione della connessione e la configurazione del modem, consultare il manuale fornito insieme al modem.

Uso della rete LAN wireless (WLAN)

Utilizzando la rete LAN wireless (WLAN) di Sony, tutte le periferiche digitali dotate di funzionalità WLAN comunicano liberamente l'una con l'altra attraverso una potente rete. La WLAN è una rete che consente agli utenti di collegarsi a una rete locale (LAN, local area network) attraverso una connessione radio wireless. In questo modo, non occorre più passare fili o cavi attraverso pareti e soffitti.

È possibile comunicare senza un punto di accesso, ovvero la comunicazione può essere eseguita unicamente attraverso un numero limitato di computer (ad-hoc). In alternativa, è possibile comunicare attraverso un punto di accesso che consente di creare un'infrastruttura di rete completa (infrastruttura).



L'utilizzo della funzionalità WLAN può essere soggetto a limitazioni, ad esempio restrizioni del numero di canali, in base al paese in cui viene utilizzata. Di conseguenza, prima di attivare la funzionalità WLAN, leggere attentamente la **Regulations Guide**.

La WLAN è conforme allo standard IEEE 802.11a*/b/g, che stabilisce la tecnologia utilizzata. Lo standard include i metodi di crittografia: Wired Equivalent Privacy (WEP), un protocollo di protezione, WiFi Protected Access 2 (WPA2) e Wi-Fi Protected Access (WPA). Proposti congiuntamente da IEEE e Wi-Fi Alliance, WPA2 e WPA sono protocolli basati su standard, che consentono di migliorare la sicurezza interoperabile e di aumentare il livello di protezione dei dati e il controllo di accesso alle reti WiFi esistenti. WPA è perfettamente compatibile con le specifiche IEEE 802.11i e utilizza il sistema avanzato di crittografia dei dati TKIP (Temporal Key Integrity Protocol), oltre all'autenticazione dell'utente mediante 802.1X e EAP (Extensible Authentication Protocol). La crittografia dei dati consente di proteggere il collegamento wireless nel punto di vulnerabilità, ovvero tra il client e i punti di accesso. Sono inoltre disponibili altri meccanismi di protezione LAN che consentono di salvaguardare le informazioni riservate: protezione della password, crittografia end-to-end, reti VPN e autenticazione. WPA2, la seconda generazione di WPA, garantisce una migliore protezione dei dati e un maggiore controllo di accesso alle reti ed è anche compatibile con tutte le versioni delle periferiche 802.11, comprese 802.11b, 802.11a e 802.11g, multiband e multimode. Inoltre, sulla base dello standard ratificato IEEE 802.11i, WPA2 garantisce un livello di sicurezza di tipo governativo grazie all'implementazione dell'algoritmo di crittografia AES conforme FIPS 140-2 sviluppato dal National Institute of Standards and Technology (NIST) e dell'autenticazione basata su 802.1X. WPA2 è compatibile con le versioni precedenti di WPA.

* Vedere le **Specifiche** in linea per verificare se il modello acquistato supporta lo standard IEEE 802.11a.

Le periferiche LAN wireless conformi allo standard IEEE 802.11a e le periferiche conformi allo standard IEEE 802.11b o g non possono comunicare perché le relative frequenze sono diverse.

IEEE 802.11b: la velocità standard è 11 Mbps, ovvero circa da 30 a 100 volte più veloce della connessione normale.

IEEE 802.11a/g: la velocità standard è 54 Mbps, ovvero circa 5 volte più veloce di una periferica LAN wireless conforme allo standard IEEE 802.11b.

La larghezza di banda di 2,4 GHz utilizzata dalle periferiche compatibili con LAN wireless è utilizzata anche da altre periferiche. Sebbene sulle periferiche compatibili con LAN wireless vengano impiegate tecnologie per ridurre al minimo l'interferenza causata da altre periferiche che utilizzano la stessa larghezza di banda, tale interferenza potrebbe ridurre la velocità di comunicazione, limitare il campo di comunicazione o interrompere le connessioni wireless.

La velocità di comunicazione varia in base alla distanza tra le periferiche di comunicazione, la presenza di ostacoli tra tali periferiche, la configurazione delle periferiche, le condizioni radio e il software utilizzato. Inoltre, le comunicazioni potrebbero essere interrotte a causa delle condizioni radio.

Il campo di comunicazione varia in base alla distanza effettiva tra le periferiche di comunicazione, la presenza di ostacoli tra tali periferiche, le condizioni radio, l'ambiente circostante, comprese pareti e materiali delle pareti, nonché il software utilizzato.

Utilizzando i prodotti IEEE 802.11b e IEEE 802.11g sulla stessa rete wireless, la velocità di comunicazione può essere ridotta a causa dell'interferenza radio. Prendendo in considerazione tali problemi, i prodotti IEEE 802.11g sono progettati per ridurre la velocità di comunicazione e consentire le comunicazioni con i prodotti IEEE 802.11b.

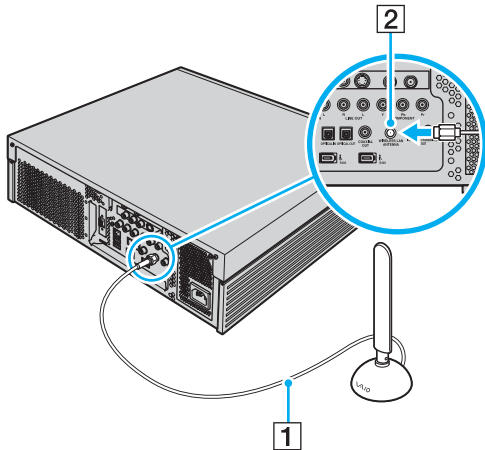
Quando la velocità di comunicazione non soddisfa le aspettative, cambiando il canale wireless sul punto di accesso è possibile aumentare la velocità di comunicazione.

Collegamento dell'antenna WLAN

Per utilizzare la funzionalità LAN wireless sul computer, è necessario collegare al computer l'antenna WLAN in dotazione.

Per collegare l'antenna WLAN

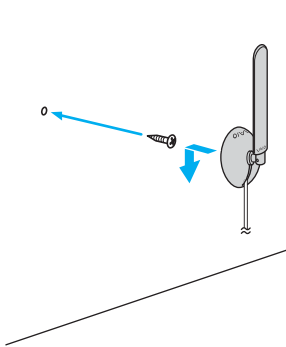
Inserire il cavo dell'antenna WLAN (1) nella porta **WIRELESS LAN ANTENNA** (2) sulla parte posteriore del computer.



! Porre l'antenna WLAN a una distanza di almeno 20 cm dal computer.



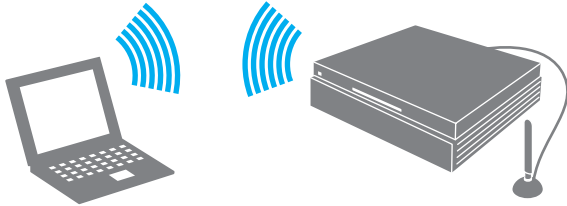
Per una migliore ricezione, se necessario, è possibile montare l'antenna LAN wireless su un muro mediante la vite fornita.




Comunicazione senza punto di accesso (ad-hoc)

La rete locale ad-hoc è costituita solo dalle periferiche wireless, senza controller o punti di accesso centrali. Ogni periferica comunica direttamente con le altre periferiche che fanno parte della rete. Creare una rete ad-hoc domestica è semplice.

- Se la connessione wireless è avviata da VAIO, verrà selezionato il canale 11.
- Se la connessione wireless è avviata da una periferica LAN wireless omologa, per la comunicazione LAN wireless verrà utilizzato il canale selezionato da questa periferica.



Per comunicare senza punto di accesso (ad-hoc)

- 1 Fare doppio clic su  nella barra delle applicazioni per visualizzare la finestra **Switch periferiche wireless** (Wireless Device Switch).
- 2 Selezionare le opzioni wireless desiderate e fare clic su **OK**.
La spia WIRELESS LAN si accende.
- 3 Fare clic su **Start**, quindi su **Pannello di controllo**.
- 4 Fare clic su **Rete e connessioni Internet**.
- 5 Fare clic su **Connessioni di rete**.
Viene visualizzata la finestra **Connessioni di rete**.
- 6 Fare clic con il pulsante destro del mouse su **Connessione rete senza fili** e selezionare **Proprietà**.
Viene visualizzata la finestra **Connessione rete senza fili - Proprietà**.
- 7 Fare clic sulla scheda **Reti senza fili**.
- 8 Fare clic sul pulsante **Aggiungi...**
Viene visualizzata la finestra **Proprietà rete senza fili**.
- 9 Immettere il nome di rete (SSID)^{*1}.
È possibile scegliere un nome con caratteri alfanumerici di 32 cifre.
- 10 Selezionare **Apri** dall'elenco a discesa **Autenticazione di rete**.
- 11 Selezionare **WEP** dall'elenco a discesa **Crittografia dati**.
- 12 Deselezionare il pulsante di opzione **La chiave viene fornita automaticamente**:
Vengono visualizzate alcune informazioni.

13 Immettere la chiave di rete^{*1}.

La chiave di rete dovrebbe essere composta da 5 o 13 caratteri alfanumerici o da 10 o 26 caratteri esadecimali^{*2}, a scelta dell'utente.

14 Immettere nuovamente la stessa chiave di rete per confermare.

15 Selezionare la casella di controllo **Rete computer a computer (ad hoc)**. **I punti di accesso senza fili non sono utilizzati** nella parte inferiore della finestra.

16 Fare clic su **OK**.

Il nome di rete viene visualizzato in **Reti preferite**.

17 Fare clic su **Avanzate**.

Viene visualizzata la finestra **Avanzate**.

18 Selezionare il pulsante di opzione **Solo reti da computer a computer (ad hoc)**.

19 Fare clic su **Chiudi**.

20 Fare clic su **OK**.

Il computer è pronto per comunicare con un altro computer.


^{*1} Per comunicare tra due o più computer, è necessario configurare tutti i computer in questione nello stesso modo. Ciò significa che occorre immettere in tutti gli altri computer lo stesso nome di rete e la stessa chiave di rete utilizzati sul primo computer.

^{*2} Esadecimale: rappresentazione numerica in cui sono utilizzate le cifre comprese tra 0 e 9, in base al relativo utilizzo convenzionale, e le lettere comprese tra A e F (o a e f) per rappresentare le cifre esadecimali con valori (decimali) compresi tra 10 e 15.



Una rete ad-hoc non supporta WPA.

Per eseguire la disconnessione da una rete da computer a computer (ad-hoc)

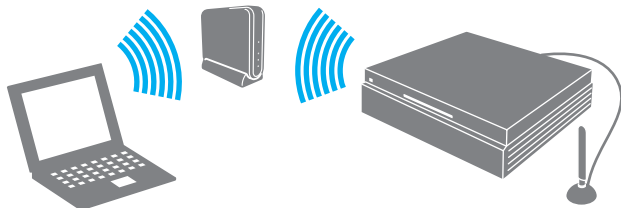
- 1 Fare clic su **Start**, quindi su **Pannello di controllo**.
- 2 Fare clic su **Rete e connessioni Internet**.
- 3 Fare clic su **Connessioni di rete**.
Viene visualizzata la finestra **Connessioni di rete**.
- 4 Nel riquadro a destra in **LAN o Internet ad alta velocità** fare clic col pulsante destro del mouse su **Connessione rete senza fili**.
- 5 Scegliere **Proprietà**.
Viene visualizzata la finestra **Connessione rete senza fili - Proprietà**.
- 6 Nella scheda **Reti senza fili** fare clic su **Avanzate**.
Viene visualizzata la finestra **Avanzate**.
- 7 Scegliere **Qualsiasi rete disponibile (di preferenza con punto di accesso)** e fare clic su **Chiudi**.
- 8 Fare clic su **OK**.
- 9 Chiudere la finestra **Connessioni di rete**.
- 10 Fare doppio clic su  nella barra delle applicazioni per visualizzare la finestra **Switch periferiche wireless**.
- 11 Deselezionare l'opzione wireless e fare clic su **OK**.

Comunicazione con punto di accesso (infrastruttura)


L'infrastruttura di rete è una rete locale cablata esistente, allargata a periferiche wireless attraverso un punto di accesso come il punto di accesso Sony. Il punto di accesso consente di collegare la LAN wireless e la LAN cablata e funziona, inoltre, da controller centrale per la LAN wireless. Dal punto di accesso vengono coordinate la trasmissione e la ricezione da diverse periferiche wireless all'interno di una zona specifica.

Il punto di accesso selezionerà il canale da utilizzare nell'infrastruttura di rete.

! Per i dettagli sulla selezione del canale che verrà utilizzato dal punto di accesso, consultare il manuale fornito con il punto di accesso.




Per eseguire la connessione a una rete wireless


- 1 Accertarsi che il punto di accesso sia configurato.
Per ulteriori informazioni, fare riferimento al manuale fornito con il punto di accesso.
- 2 Fare doppio clic su  nella barra delle applicazioni per visualizzare la finestra **Switch periferiche wireless** (Wireless Device Switch).
- 3 Selezionare le opzioni wireless desiderate e fare clic su **OK**. La spia WIRELESS LAN si accende.
- 4 Fare clic su **Start**, quindi su **Pannello di controllo**.
- 5 Fare clic su **Rete e connessioni Internet**.
- 6 Fare clic su **Connessioni di rete**.
Viene visualizzata la finestra **Connessioni di rete**.
- 7 Nel riquadro a destra in **LAN o Internet ad alta velocità** fare doppio clic su **Connessione rete senza fili**.
Viene visualizzata la finestra **Connessione rete senza fili**.
- 8 Selezionare la rete che si desidera utilizzare.
- 9 Immettere la chiave di rete.

Per ulteriori informazioni sulla configurazione del punto di accesso, fare riferimento al manuale fornito con il punto di accesso.


Per eseguire la disconnessione da una rete wireless

- 1 Fare doppio clic su  nella barra delle applicazioni per visualizzare la finestra **Switch periferiche wireless** (Wireless Device Switch).
- 2 Deselezionare l'opzione wireless e fare clic su **OK**.

! La disattivazione della funzionalità LAN wireless durante l'accesso remoto a documenti, file o risorse potrebbe causare la perdita di dati.

 Per l'autenticazione WPA-PSK o WPA2-PSK, è necessario immettere una chiave di rete di lunghezza compresa tra 8 e 64 caratteri alfanumerici.

Arresto delle comunicazioni LAN wireless

Per arrestare le comunicazioni della LAN, fare doppio clic su  nella barra delle applicazioni per visualizzare la finestra **Switch periferiche wireless** (Wireless Device Switch), deselezionare tutte le opzioni wireless e fare clic su **OK**.

Uso delle periferiche

È possibile aggiungere funzionalità al computer utilizzando le varie porte in dotazione.


- ❑ **Collegamento di una periferica USB** ([pagina 67](#))
- ❑ **Collegamento di una stampante** ([pagina 70](#))
- ❑ **Collegamento di una periferica i.LINK** ([pagina 71](#))
- ❑ **Collegamento a una rete (LAN)** ([pagina 73](#))

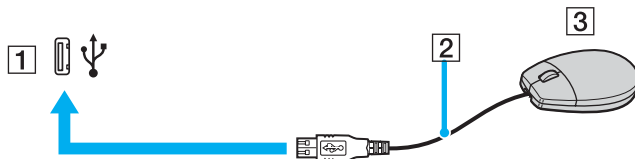
Collegamento di una periferica USB


 È necessario abbassare il pannello anteriore utilizzando la punta delle dita per accedere alle porte USB collocate sulla parte anteriore del computer.

Collegamento di un mouse USB

Per collegare un mouse USB

- 1 Scegliere la porta USB (1)  che si desidera utilizzare.
- 2 Inserire il cavo del mouse USB (2) nella porta USB.
Ora è possibile utilizzare il mouse USB (3).




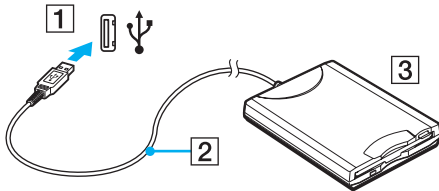
 Il driver del software del mouse VAIO è preinstallato sul computer. Di conseguenza, è sufficiente inserire il mouse USB nella porta USB per iniziare a utilizzarlo.

Collegamento di un'unità floppy USB

È possibile acquistare un'unità disco floppy USB e collegarla al computer in uso.

Per collegare un'unità floppy USB

- 1 Scegliere la porta USB (1)  che si desidera utilizzare.
- 2 Inserire il cavo USB dell'unità floppy (2) nella porta USB. L'unità floppy USB (3) è ora pronta per essere utilizzata.



! Quando si utilizza un'unità floppy USB, non forzare la porta USB, poiché può danneggiarsi.

Scollegamento di un'unità floppy USB

È possibile scollegare un'unità disco floppy USB quando il computer è acceso o spento. Se si scollega l'unità quando il computer è in modalità di risparmio energetico, Standby o Sospensione, il computer può danneggiarsi.

Se il computer è spento, è possibile scollegare direttamente il cavo USB dal computer.

Per scollegare un'unità floppy USB

- 1 Chiudere tutti i programmi che hanno accesso all'unità disco floppy.
- 2 Fare doppio clic sull'icona **Rimozione sicura dell'hardware** nella barra delle applicazioni.
Viene visualizzata la finestra **Rimozione sicura dell'hardware**.
- 3 Selezionare l'unità disco floppy da scollegare.
- 4 Fare clic su **Disattiva**.
Viene visualizzata la finestra **Disattivazione di una periferica hardware**.
- 5 Verificare che l'unità disco floppy sia selezionata e fare clic su **OK**.
Viene visualizzato un messaggio in cui è indicato che ora è sicuro rimuovere la periferica hardware.
- 6 Fare clic su **Chiudi** per chiudere la finestra **Rimozione sicura dell'hardware**.
- 7 Scollegare l'unità disco floppy dal computer.

Collegamento di una stampante

Per stampare documenti, è possibile collegare al computer una stampante compatibile con Windows.

Collegamento di una stampante tramite la porta USB

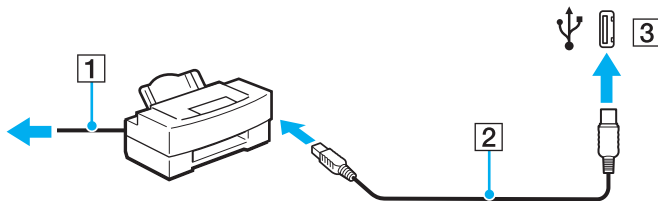
È possibile collegare una stampante USB compatibile con la versione di Windows del computer.



È necessario abbassare il pannello anteriore utilizzando la punta delle dita per accedere alle porte USB collocate sulla parte anteriore del computer.

Per collegare una stampante tramite la porta USB

- 1 Inserire il cavo di alimentazione (1) della stampante nella presa CA.
- 2 Scegliere la porta USB (3) che si desidera utilizzare.
- 3 Inserire un'estremità di un cavo per stampante USB (2) (non in dotazione) nella porta USB e collegare l'altra estremità alla stampante di cui si dispone.



Collegamento di una periferica i.LINK

Note sul collegamento di periferiche i.LINK

- ❑ Il computer è dotato di una porta i.LINK, che può essere utilizzata per il collegamento a un apparecchio i.LINK come una videocamera digitale o per collegare insieme due computer VAIO allo scopo di copiare, eliminare o modificare dei file.
- ❑ Il computer è dotato di una porta a 4 piedini nella parte anteriore e di due porte i.LINK a 6 piedini nella parte posteriore. Una porta i.LINK a 4 piedini non è in grado di fornire alimentazione a una periferica i.LINK collegata, mentre una porta i.LINK a 6 piedini è in grado di fornire alimentazione (10V-12V) a una periferica i.LINK collegata, se la periferica è dotata di un connettore a 6 piedini. L'alimentazione totale fornita dalla porta i.LINK a 6 piedini non supera i 6 watt. Per utilizzare la porta a 4 pedini nella parte anteriore, è necessario abbassare il pannello anteriore utilizzando la punta delle dita per accedere alla porta.
- ❑ La porta i.LINK è in grado di supportare velocità di trasferimento fino a 400 Mbps; tuttavia, la velocità effettiva dipende dalla velocità di trasferimento della periferica esterna.
- ❑ Alcuni cavi i.LINK compatibili con il computer sono caratterizzati dai seguenti codici componente: VMC-IL4415 (un cavo da 1,5 m con un connettore a 4 piedini su ciascuna estremità) e serie VMC-IL4408 (un cavo da 0,8 m con un connettore a 4 piedini su ciascuna estremità).
- ❑ È possibile che i cavi i.LINK opzionali non siano disponibili, a seconda del paese o della zona di residenza.
- ❑ Una connessione i.LINK con altre periferiche compatibili non è completamente garantita.
- ❑ La connessione i.LINK varia in base alle applicazioni, al sistema operativo e alle periferiche in uso compatibili con i.LINK. Per ulteriori informazioni, fare riferimento al manuale fornito con il software.
- ❑ Prima di collegare al computer periferiche compatibili con i.LINK (ad esempio, un'unità disco rigido, un'unità CD-RW e così via), verificarne le condizioni di funzionamento e la compatibilità con il sistema operativo.

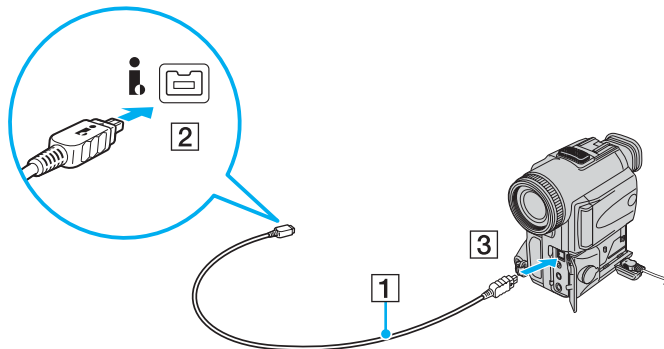
Collegamento di una videocamera digitale



È necessario abbassare il pannello anteriore utilizzando la punta delle dita per accedere alla porta i.LINK collocata sulla parte anteriore del computer.

Per collegare una videocamera digitale

- 1 Inserire un'estremità di un cavo i.LINK (1) (non in dotazione) nella porta i.LINK (2) sul computer e l'altra estremità nelle porte DV In/Out (3) della videocamera digitale.
- 2 Avviare il software **DVgate Plus**.



Nelle videocamere digitali Sony, le porte **DV Out**, **DV In/Out** o **i.LINK** sono compatibili con i.LINK.


La videocamera digitale Sony mostrata sopra è solo a scopo illustrativo; la videocamera digitale di cui si dispone potrebbe richiedere un tipo di collegamento diverso.

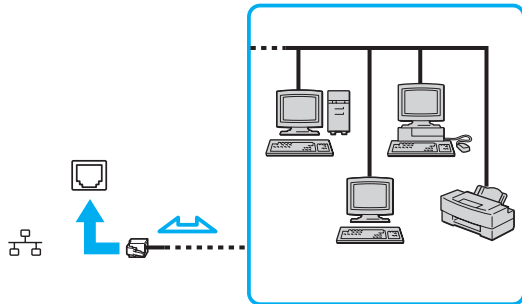
Non è possibile accedere alle immagini memorizzate in un supporto Memory Stick se si utilizza una connessione i.LINK.

Collegamento a una rete (LAN)

È possibile collegare il computer a reti di tipo 1000BASE-T/100BASE-TX/10BASE-T con un cavo di rete Ethernet. Collegare un'estremità di un cavo di rete (non in dotazione) alla porta di rete (Ethernet) nella parte posteriore del computer e l'altra estremità alla rete. Per ulteriori informazioni sulle impostazioni e sulle periferiche richieste per il collegamento alla rete, rivolgersi al proprio amministratore di rete.

!

Il computer è dotato di un adesivo di protezione  che copre la porta di rete (Ethernet) situata nella parte posteriore del computer. Collegare un cavo 10BASE-T, 100BASE-TX o 1000BASE-T alla porta di rete (Ethernet). Se si utilizza un cavo non corretto o un cavo telefonico può risultare un sovraccarico di corrente che può causare un malfunzionamento, il surriscaldamento o l'incendio della porta di rete (Ethernet). Per assistenza per il collegamento alla rete, rivolgersi all'amministratore di rete.



Il computer può essere collegato alla rete con le impostazioni predefinite.

!

Non è possibile collegare linee telefoniche al connettore della rete (LAN) sul computer.

Collegando il connettore della rete (LAN) alle linee telefoniche citate in seguito, l'elevata corrente sul connettore potrebbe provocare guasti, surriscaldamento o incendio.

- Linee domestiche (altoparlante del citofono) o telefono ad uso commerciale (telefono commerciale a più linee)
- Linea di abbonato al telefono pubblico
- PBX (private branch exchange) (centralino privato per telefoni in derivazione)

!

Non inserire il cavo telefonico nella porta di rete.

Personalizzazione del computer VAIO

Nella seguente sezione viene descritto brevemente come modificare le impostazioni principali del computer. Verrà inoltre spiegato come utilizzare e personalizzare l'aspetto del software e delle utility Sony e così via.

- ❑ **Impostazione della password** ([pagina 76](#))
- ❑ **Preparazione all'uso del computer con VAIO Control Center** ([pagina 79](#))
- ❑ **Uso delle modalità di risparmio energetico** ([pagina 80](#))

Impostazione della password

La password viene impostata utilizzando una delle funzioni del BIOS.

Una volta impostata la password, sarà necessario immetterla dopo la visualizzazione del logo VAIO per avviare il computer. La password di accensione consentirà di proteggere il computer da accessi non autorizzati.

Aggiunta della password di accensione

La password di accensione consente di proteggere il computer da accessi non autorizzati.

Vi sono due tipi di password di accensione: password macchina e password utente. La password macchina consente agli utenti con diritti di amministratore sul computer di modificare le opzioni di configurazione dalla schermata di configurazione del BIOS e di avviare il computer. La password utente consente agli altri utenti di effettuare alcune modifiche alle opzioni di configurazione del BIOS e di avviare il computer. Per impostare la password utente è prima necessario impostare la password macchina.

! Una volta impostata la password di accensione, non è possibile avviare il computer senza immettere la password. Prestare attenzione a non dimenticare la password. Scrivere la password e conservarla in un luogo sicuro e non accessibile ad altre persone.

Se la password viene dimenticata ed è necessario rivolgersi all'assistenza per reimpostarla, verrà applicata una tariffa per l'operazione e potrebbe essere necessario inviare il computer a un centro assistenza.

Per aggiungere la password di accensione

- 1 Accendere il computer.
- 2 Premere il tasto **F2** quando viene visualizzato il logo VAIO.
Viene visualizzata la schermata di configurazione del BIOS. Se questo non avviene, riavviare il computer e premere diverse volte il tasto **F2** quando viene visualizzato il logo VAIO.
- 3 Premere il tasto **←** o **→** per selezionare **Boot** e visualizzare la scheda **Boot**, quindi selezionare **Security** e premere il tasto **Enter**.
- 4 Premere il tasto **←** o **→** per selezionare **Supervisor Password** quindi premere il tasto **Enter**.
- 5 Immettere due volte la password nell'apposita schermata e premere **Enter**.
La password può contenere un massimo di 8 caratteri alfanumerici (inclusi gli spazi).



Procedere come segue per configurare il computer, in modo che venga richiesta la password all'accensione o quando viene visualizzata la schermata di configurazione del BIOS.

- 6 Selezionare **Security Option** in **Security**.
- 7 Premere il tasto **Enter** e selezionare **System**.
- 8 Premere il tasto **Esc**.
- 9 Utilizzare **←** o **→** per selezionare **Exit**, selezionare **Exit (Save Changes)** o **Exit Setup**, quindi premere **Enter**.
Verificare che sia selezionato **Yes** nella schermata **Setup Confirmation**, quindi premere **Enter**.

Modifica/rimozione della password di accensione

Per modificare o rimuovere la password di accensione

- 1 Accendere il computer.
- 2 Premere il tasto **F2** quando viene visualizzato il logo VAIO.
Viene visualizzata la schermata di configurazione del BIOS. Se questo non avviene, riavviare il computer e premere diverse volte il tasto **F2** quando viene visualizzato il logo VAIO.
- 3 Immettere la password corrente in **Enter Password**, quindi premere **Enter**.
- 4 Premere il tasto **←** o **→** per selezionare **Boot** e visualizzare la scheda **Boot**, quindi selezionare **Security** e premere il tasto **Enter**.
- 5 Premere il tasto **←** o **→** per selezionare **Supervisor Password** quindi premere il tasto **Enter**.
- 6 Immettere una volta la nuova password nell'apposita schermata, quindi premere **Enter**.
Per rimuovere la password, non immettere alcun valore in **Enter Password** e premere **Enter**.
Quando viene richiesta la conferma di salvataggio delle modifiche, premere il tasto **Enter**.
- 7 Premere il tasto **Esc**.
- 8 Utilizzare **←** o **→** per selezionare **Exit**, selezionare **Exit (Save Changes)** o **Exit Setup**, quindi premere **Enter**.
Verificare che sia selezionato **Yes** nella schermata **Setup Confirmation**, quindi premere **Enter**.

Preparazione all'uso del computer con VAIO Control Center

L'utility **VAIO Control Center** consente di consultare le informazioni sul sistema e specificare le preferenze per il funzionamento del sistema.

Per utilizzare VAIO Control Center

- 1 Fare clic su **Start**, quindi su **Tutti i programmi** e selezionare **VAIO Control Center**.
Viene visualizzata la finestra **VAIO Control Center**.
- 2 Selezionare la funzione di controllo desiderata e modificare le impostazioni.
- 3 Al termine, fare clic su **OK**.
L'impostazione della voce selezionata è stata modificata.



Per ulteriori informazioni su ciascuna opzione, fare clic su **Guida in Linea** (Help) nella finestra **VAIO Control Center** per visualizzare il file della guida.

Alcune delle funzioni di controllo non saranno visibili se **VAIO Control Center** viene aperto da un utente con limitazioni.

Uso delle modalità di risparmio energetico

Oltre alla modalità di funzionamento normale, in cui è consentito disattivare periferiche specifiche, il computer dispone di due modalità di risparmio energetico: Standby e Sospensione.

Per impostare il timer affinché il computer attivi automaticamente la modalità Standby o Sospensione dopo un certo lasso di tempo, fare clic su **Start** e su **Pannello di controllo**. Fare clic su **Prestazioni e manutenzione** e su **Opzioni risparmio energia**, quindi modificare le impostazioni in **Combinazioni risparmio energia**.

Uso della modalità normale

È la condizione di funzionamento normale del computer. Per risparmiare energia quando non si lavora al computer, è possibile disattivare una periferica specifica, ad esempio il disco rigido.

Uso della modalità Standby

La modalità Standby sospende temporaneamente il funzionamento dell'intero sistema per ridurre il consumo di energia. La spia arancione di alimentazione è accesa.

Per attivare la modalità Standby

- 1 Fare clic su **Start**, quindi su **Spegni computer**.
- 2 Fare clic su **Standby**.



In alternativa, è possibile spostare l'interruttore **POWER** sulla tastiera wireless su **OFF** o premere il tasto di Standby sulla tastiera o sul telecomando per attivare la modalità Standby del computer.

Per tornare alla modalità normale

- Spostare l'interruttore **POWER** su **ON** o premere il tasto di Standby o la barra spaziatrice sulla tastiera wireless.
- Premere il tasto Standby sul telecomando.



Se si preme il pulsante di alimentazione per più di quattro secondi, il computer si spegne automaticamente. Tutti i dati non salvati andranno persi.



La modalità Sospensione si disattiva più rapidamente della modalità Standby.

La modalità Standby consuma più energia della modalità Sospensione.

La modalità Standby si attiva quando il computer non viene utilizzato per più di 20 minuti. Per evitare tale situazione, è possibile modificare le impostazioni della modalità Standby.

Per modificare le impostazioni della modalità Standby

- 1 Fare clic su **Start**, quindi su **Pannello di controllo**.
- 2 Fare clic su **Prestazioni e manutenzione**.
- 3 Fare clic su **Opzioni di alimentazione**.
Viene visualizzata la finestra **Proprietà - Opzioni risparmio energia**.
- 4 Fare clic sulla scheda **Combinazioni risparmio energia**.
- 5 Modificare le impostazioni di **Standby**.

Uso della modalità Sospensione

In modalità Sospensione, lo stato del sistema viene salvato sul disco rigido e l'alimentazione viene interrotta. Quando il computer è in questa modalità, la spia di alimentazione è spenta.

Per attivare la modalità Sospensione

Premere il pulsante di alimentazione.

Viene visualizzata la schermata **Sospensione** e il computer entra in modalità Sospensione (Hibernate).

In alternativa,

- 1 Fare clic su **Start**, quindi su **Spegni computer**.
- 2 Fare clic su **Sospensione**.

Per tornare alla modalità normale

Premere il pulsante di alimentazione.

Viene ripristinata la condizione in cui si trovava il computer prima dell'attivazione della modalità di risparmio energetico.

! Se si preme il pulsante di alimentazione per più di quattro secondi, il computer si spegne automaticamente.



Se il computer non viene utilizzato per un lungo periodo di tempo, attivare la modalità Sospensione. Questa modalità di risparmio energetico consente di risparmiare il tempo necessario per spegnere il computer o per ripristinarlo.

L'attivazione della modalità Sospensione richiede tempi più lunghi rispetto alla modalità Standby.

Per tornare alla modalità normale dalla modalità Sospensione è richiesto un tempo più lungo rispetto alla modalità Standby.

La modalità Sospensione richiede meno energia della modalità Standby.



Non spostare il computer prima dello spegnimento della spia di alimentazione.

Aggiornamento del computer VAIO

Il computer, i moduli di memoria, le schede aggiuntive e le unità disco rigido sono dotati di componenti ad alta precisione e di connettori elettronici tecnologicamente avanzati. Al fine di evitare l'annullamento della garanzia per utilizzo improprio del prodotto, è consigliabile adottare le seguenti precauzioni:

- Per l'installazione di un nuovo componente, contattare il proprio rivenditore.
- Se non si è mai eseguito l'aggiornamento del computer, richiedere l'assistenza di un esperto.
- Evitare di toccare i connettori sui componenti.

Per i tipi di componenti disponibili per l'aggiornamento e la quantità di memoria installata nel modello acquistato, fare riferimento alle **Specifiche** in linea.

Per richiedere assistenza, contattare VAIO-Link.

- Prima di aggiornare il computer** ([pagina 86](#))
- Apertura e chiusura del computer** ([pagina 87](#))
- Aggiunta e rimozione dei moduli di memoria** ([pagina 90](#))
- Installazione di una scheda aggiuntiva** ([pagina 96](#))
- Installazione dell'unità disco rigido** ([pagina 102](#))

Prima di aggiornare il computer

Per eseguire le procedure di aggiornamento descritte in questa sezione, si presuppone che l'utente sia a conoscenza della terminologia generale relativa ai personal computer, nonché delle norme di sicurezza e conformità in merito alla modifica di apparecchiature elettroniche.

Prima di seguire le procedure riportate in questa sezione, scollegare il computer dalla fonte di alimentazione e da qualsiasi mezzo di telecomunicazione, rete o modem.

!

Se non si disconnette il computer dalla fonte di alimentazione, potrebbero verificarsi lesioni personali o danni all'apparecchiatura. Prima di aprire il computer o collegare le periferiche, scollegare sempre l'alimentazione. In caso contrario, potrebbero verificarsi danni ai circuiti integrati.

Le scariche elettrostatiche (ESD) possono danneggiare le unità disco e altri componenti. Seguire le procedure descritte in questa sezione esclusivamente in una postazione di lavoro ESD. Se tale postazione di lavoro non è disponibile, non lavorare in aree con pavimento rivestito di moquette e non utilizzare materiali che producono o trattengono elettricità statica, ad esempio involucri di cellophane. Quando si esegue la procedura, assicurarsi che l'elettricità venga scaricata a terra, mantenendo il contatto con una parte metallica non verniciata del telaio.

Apertura e chiusura del computer

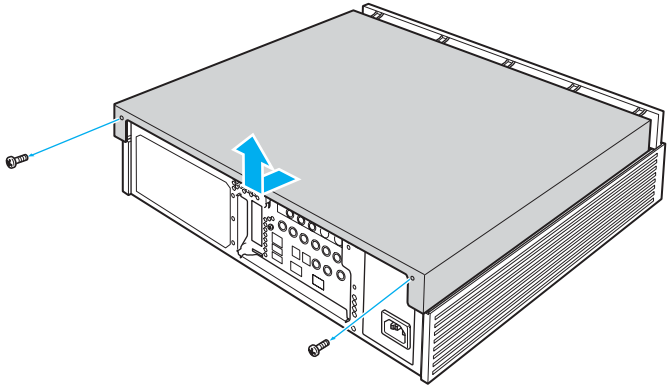
Quando si accede ai moduli di memoria, alle schede aggiuntive e alle unità disco all'interno del computer, è necessario rimuovere e ricollocare il pannello superiore prima e dopo l'accesso.

Apertura del computer

! Se si rimuove il pannello superiore immediatamente dopo l'arresto del computer, i componenti interni potrebbero essere troppo caldi. Prima di tentare di rimuovere il pannello, attendere un'ora circa per consentire il raffreddamento dei componenti.

Per rimuovere il pannello superiore

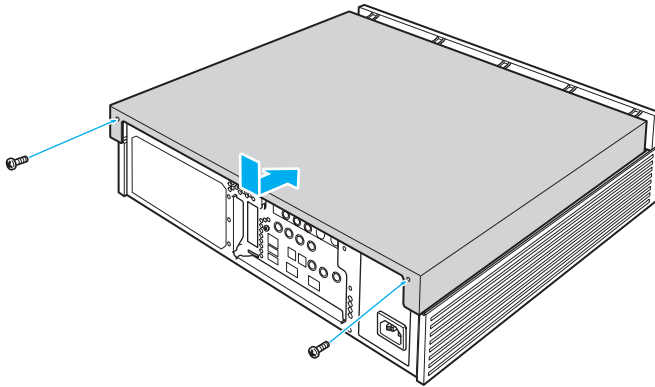
- 1 Arrestare il sistema e spegnere tutte le periferiche, ad esempio la stampante.
- 2 Scollegare il computer e tutte le periferiche.
- 3 Rimuovere le due viti dalla parte posteriore del computer.
- 4 Far scorrere il pannello superiore verso la parte posteriore del computer, sollevare il pannello e metterlo da parte.



Chiusura del computer

Per ricollocare il pannello superiore

- 1 Posizionare il pannello superiore sul computer e farlo scorrere verso la parte anteriore.
- 2 Serrare le due viti nella parte posteriore del computer per fissare il pannello.



Aggiunta e rimozione dei moduli di memoria

Se si desidera espandere la funzionalità del computer, è possibile aumentare la memoria installando moduli di memoria opzionali. Prima di aggiornare la memoria del computer, leggere le note e le procedure riportate in questa sezione. Il numero di slot disponibili varia in base alla configurazione dell'hardware del computer.

Note sull'aggiunta/rimozione di moduli di memoria

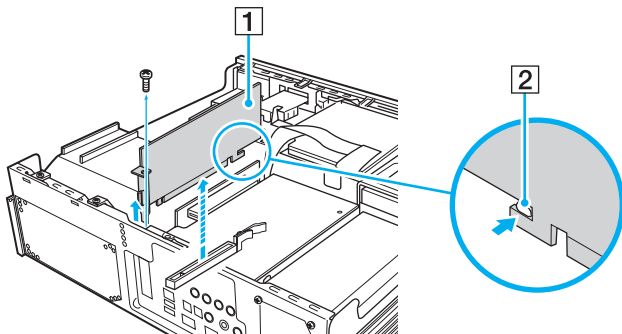
- ❑ La procedura di sostituzione della memoria richiede estrema attenzione. L'installazione non corretta di moduli di memoria può danneggiare il sistema. I danni potrebbero invalidare la garanzia del produttore.
- ❑ Utilizzare solo moduli di memoria compatibili con il proprio computer. Se un modulo di memoria non viene rilevato dal computer oppure il funzionamento di Windows diventa instabile, contattare il rivenditore di zona oppure il produttore del modulo di memoria.
- ❑ Le scariche elettrostatiche possono danneggiare i componenti elettronici. Prima di toccare un modulo di memoria, adottare le seguenti precauzioni:
 - ❑ Per eseguire le procedure descritte in questo documento, si presuppone che l'utente sia a conoscenza della terminologia generale relativa ai personal computer, nonché delle norme di sicurezza e conformità in merito all'utilizzo e alla modifica di apparecchiature elettroniche.
 - ❑ Prima di aprire il computer, spegnerlo e scollegarlo dalla fonte di alimentazione, ovvero dall'adattatore CA, e da qualsiasi mezzo di telecomunicazione, rete o modem. In caso contrario, possono verificarsi lesioni personali o danni all'apparecchiatura.
 - ❑ Le scariche elettrostatiche (ESD) possono danneggiare i moduli di memoria e altri componenti. Installare il modulo di memoria esclusivamente in una postazione di lavoro ESD. Se tale postazione di lavoro non è disponibile, non lavorare in aree con pavimento rivestito di moquette e non utilizzare materiali che producono o trattengono elettricità statica, come, ad esempio, involucri di cellophane. Quando si esegue la procedura, assicurarsi che l'elettricità venga scaricata a terra, mantenendo il contatto con una parte metallica non verniciata del telaio.
 - ❑ Aprire la confezione del modulo di memoria solo poco prima di eseguire la sostituzione. La confezione protegge il modulo dalle scariche elettrostatiche.

- ❑ Utilizzare il sacchetto speciale in dotazione con il modulo di memoria oppure avvolgere quest'ultimo con un foglio d'alluminio per proteggerlo dalle scariche elettrostatiche.
- ❑ Se si introducono liquidi, sostanze oppure oggetti estranei negli slot dei moduli di memoria o in altri componenti interni del computer, il computer verrà danneggiato ed eventuali riparazioni necessarie non saranno coperte da garanzia.
- ❑ Non posizionare il modulo di memoria in prossimità di:
 - ❑ Fonti di calore, quali termosifoni o condotti di aerazione
 - ❑ Luce diretta del sole
 - ❑ Polvere eccessiva
 - ❑ Vibrazioni meccaniche o urti
 - ❑ Potenti magneti o altoparlanti privi di schermatura magnetica
 - ❑ Temperature superiori a 35°C o inferiori a 5°C
 - ❑ Umidità elevata
- ❑ Maneggiare con cura il modulo di memoria. Per evitare lesioni alle mani o alle dita, non toccare i bordi dei componenti e delle schede di circuito all'interno del computer.

Rimozione e installazione di un modulo di memoria

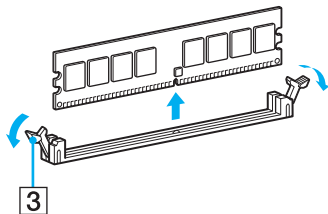
Per sostituire o aggiungere un modulo di memoria

- 1 Rimuovere il pannello laterale.
Per istruzioni dettagliate, fare riferimento alla sezione **Apertura del computer (pagina 87)**.
- 2 Toccare un oggetto metallico, come il telaio del computer, per scaricare l'elettricità statica.
- 3 Scollegare il cavo e rimuovere la vite dalla scheda grafica (1).
- 4 Tenere premuto il fermo (2) per sbloccare la scheda, quindi estrarla.

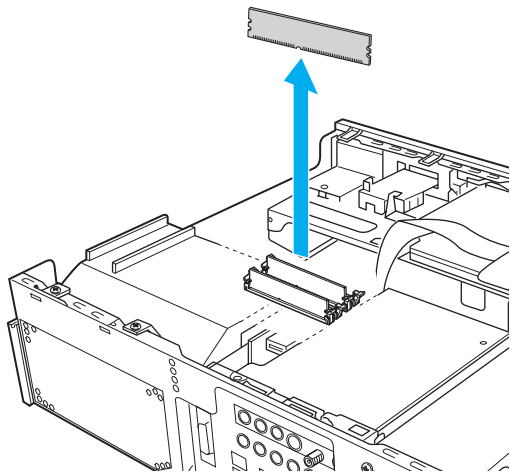


- 5 Individuare il modulo o i moduli di memoria che si desidera rimuovere.

- 6 Spingere verso il basso i fermi (3), situati su entrambi i lati del modulo, per estrarre delicatamente il modulo dallo slot.

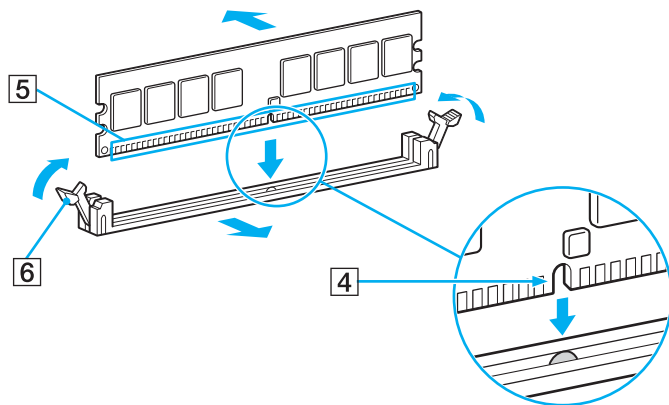


- 7 Afferrare il modulo di memoria per i lati ed estrarlo dal computer. Conservare il modulo in un sacchetto antistatico.



- 8 Rimuovere un nuovo modulo di memoria dalla confezione antistatica afferrandolo per i bordi.

- 9 Individuare la scanalatura centrale (4) sul bordo inferiore del modulo di memoria e allinearla alla sporgenza centrale nello slot del modulo aperto.
- 10 Inserire con decisione il bordo inferiore del modulo (5) nello slot spingendo verso il basso contro gli angoli superiori del modulo.
I fermi laterali (6) scattano in posizione, bloccando il modulo di memoria.



! Per evitare di danneggiare un modulo di memoria o il relativo slot, spostare i fermi laterali leggermente verso l'esterno per alleggerire la pressione.

- 11 Ricollocare la scheda grafica, collegare il cavo e serrare la vite.
- 12 Ricollocare il pannello superiore.
Per istruzioni dettagliate, fare riferimento alla sezione **Chiusura del computer** ([pagina 89](#)).

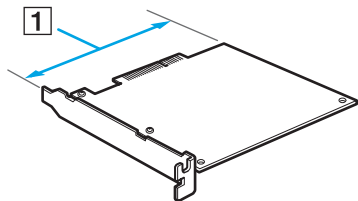
Verifica della quantità di memoria disponibile

Per verificare la quantità di memoria disponibile

- 1 Accendere il computer.
- 2 Fare clic su **Start**, quindi su **Tutti i programmi** e selezionare **VAIO Control Center**.
- 3 Fare doppio clic sulla cartella **Informazioni di sistema** (System Information) nella finestra **VAIO Control Center**.
- 4 Fare doppio clic sull'icona **Informazioni di sistema** (System Information) nella cartella **Informazioni di sistema** (System Information).
Viene visualizzata la dimensione della memoria di sistema. Se la memoria supplementare non viene visualizzata, ripetere l'intera procedura e riavviare il computer.

Installazione di una scheda aggiuntiva

Il computer è dotato di uno slot di espansione aperto. Uno slot di espansione consente di installare una scheda di espansione basata sullo standard PCI per espandere le funzionalità del computer. Prima di acquistare una scheda di espansione, assicurarsi che la scheda supporti Windows XP e lo standard PCI. La lunghezza della scheda aggiuntiva (1) non deve superare i 16 cm.



! Quando si aggiunge una scheda al computer VAIO, osservare le precauzioni di sicurezza. Fare riferimento alla sezione **Prima di aggiornare il computer (pagina 86)**.

In caso di guasto o incidente durante l'installazione di una scheda aggiuntiva da parte dell'utente, verrà addebitato l'intero costo di riparazione.

Assicurarsi di scollegare il computer e le periferiche dalla fonte di alimentazione e attendere che il computer si raffreddi prima di installare o rimuovere una scheda aggiuntiva. L'esecuzione delle operazioni di installazione e di rimozione di una scheda aggiuntiva con l'alimentazione collegata potrebbe causare danni al computer e alle periferiche oltre che danneggiare la scheda aggiuntiva stessa.

Per evitare malfunzionamenti, non toccare i componenti elettronici sulla scheda di circuito interna del computer in quanto tali componenti sono soggetti a pressione esterna ed elettricità statica.

Per evitare malfunzionamenti, non toccare i componenti elettronici sulla scheda aggiuntiva in quanto tali componenti sono soggetti all'elettricità statica proveniente dal corpo umano. Prima di utilizzare la scheda aggiuntiva, assicurarsi di toccare un oggetto metallico in modo da scaricare l'elettricità statica dal corpo.

Non posizionare la scheda aggiuntiva su una superficie che potrebbe produrre o trattenere elettricità statica, come un tappeto. I componenti sulla scheda aggiuntiva sono soggetti ad elettricità statica, il che potrebbe causare danni alla scheda.

Non toccare il connettore della scheda aggiuntiva.

Fare attenzione a non lasciar cadere e a non urtare la scheda aggiuntiva in quanto è dotata di componenti ad alta precisione.

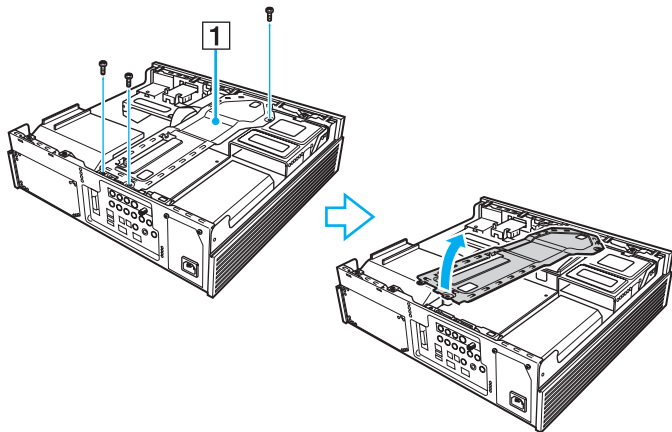
Seguire la procedura corretta per la rimozione della scheda aggiuntiva dal computer. La rimozione forzata della scheda aggiuntiva potrebbe causare un malfunzionamento della scheda o del computer.

Assicurarsi di mantenere asciutta la scheda aggiuntiva.

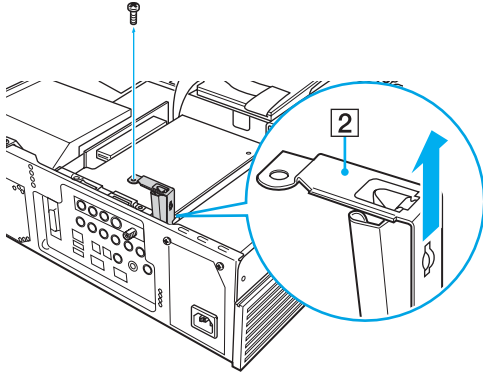
Se si lascia un oggetto estraneo, ad esempio una vite, all'interno del computer durante l'installazione della scheda aggiuntiva, l'accensione del computer potrebbe produrre del fumo. Prima di accendere il computer, assicurarsi di rimuovere l'oggetto e ricollocare il coperchio superiore.

Per installare una scheda aggiuntiva

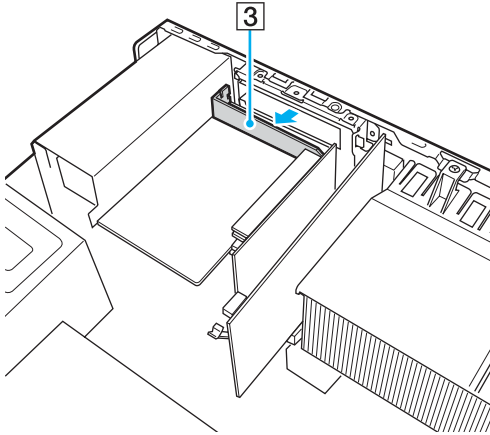
- 1 Rimuovere il pannello superiore.
Per istruzioni dettagliate, fare riferimento alla sezione **Apertura del computer** ([pagina 87](#)).
- 2 Toccare un oggetto metallico, come il telaio del computer, per scaricare l'elettricità statica.
- 3 Rimuovere le viti dal pannello di supporto interno (1) ed estrarre il pannello.



- 4 Rimuovere la vite di fissaggio della linguetta (2) e tirarla verso l'esterno.

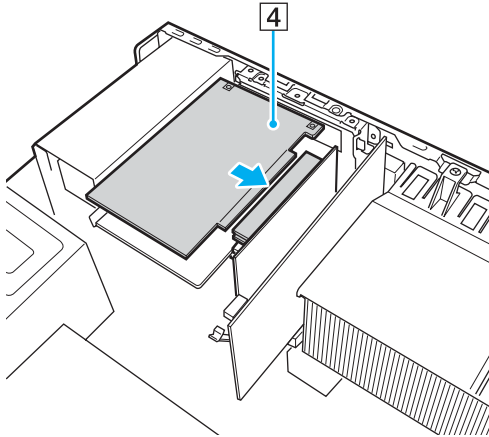


- 5 Rimuovere il coperchio dello slot (3) dall'interno del computer.



! Fare attenzione a non danneggiare la scheda di circuito e i cavi interni.

- 6 Inserire una scheda aggiuntiva (4) nello slot di espansione.



! Fare attenzione a non toccare altri componenti interni durante l'inserimento della scheda per evitare di danneggiarli.

- 7 Ricollocare la linguetta e serrare la vite.
- 8 Ricollocare il pannello di supporto interno e serrare le viti.
- 9 Ricollocare il pannello superiore.
Per istruzioni dettagliate, fare riferimento alla sezione **Chiusura del computer** ([pagina 89](#)).

Installazione dell'unità disco rigido

Il computer è dotato di alloggiamenti interni aperti progettati per contenere unità disco rigido aggiuntive da 3,5 pollici.

Esaminare le informazioni del produttore fornite con la nuova unità disco rigido prima di tentare di installarla nel computer.



Alcuni modelli vengono forniti con unità disco rigido aggiuntive già installate che supportano la tecnologia RAID (Redundant Array of Independent Disks).

Le informazioni di installazione fornite in questa sezione potrebbero non essere applicabili se si è acquistato un modello che supporta la tecnologia RAID.



In caso di guasto o incidente durante l'installazione di un'unità disco rigido da parte dell'utente, verrà addebitato l'intero costo di riparazione.

L'installazione del disco rigido richiede estrema cautela. L'installazione o la rimozione non corretta può causare un malfunzionamento del computer.

In caso di problemi durante l'installazione di un disco rigido, contattare VAIO-Link.

Evitare di scollegare accidentalmente i cavi interni del computer durante l'installazione del disco rigido.

Per evitare lesioni durante l'installazione del disco rigido, non toccare i componenti e le schede di circuito all'interno del computer in quanto dotati di angoli e bordi affilati.

Se si lascia un oggetto estraneo, ad esempio una vite, all'interno del computer durante l'installazione del disco rigido, l'accensione del computer potrebbe produrre del fumo. Prima di accendere il computer, assicurarsi di rimuovere l'oggetto e ricollocare il coperchio superiore.

Per evitare malfunzionamenti, non toccare i componenti elettronici sulla scheda di circuito interna del computer in quanto tali componenti sono soggetti a pressione esterna ed elettricità statica.

La dimensione dell'alloggiamento dell'unità è di 3,5 pollici.

Alcuni dischi rigidi non sono compatibili con il computer in uso. Per informazioni sulla compatibilità con i computer VAIO, contattare il produttore del disco rigido.

È possibile che vi siano alcune limitazioni all'importazione di video dai dispositivi i.LINK, a seconda del disco rigido in uso.

Scollegare il computer e le periferiche dalle fonti di alimentazione prima di installare o rimuovere un disco rigido. L'installazione o la rimozione di un disco rigido mentre il computer è acceso potrebbe causare danni al computer e alle periferiche oltre che al disco rigido stesso.

Dopo l'arresto del sistema, evitare di toccare immediatamente i componenti interni del computer perché troppo caldi. Attendere che i componenti si raffreddino prima di tentare di installare un disco rigido.

L'etichetta del disco rigido installato, ad esempio "Disco locale (E:)" e "Disco locale (F:)", varia in base alla configurazione dell'hardware del computer. Tale etichetta potrebbe cambiare dopo il ripristino del computer.

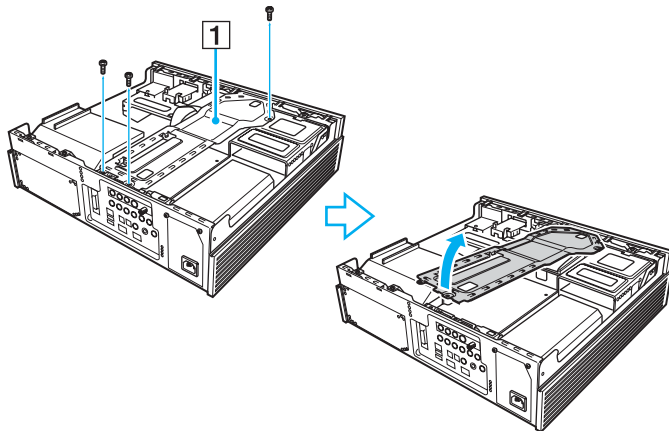
Per impostazione predefinita, i video registrati vengono memorizzati sull'unità C.

Installazione di un'unità disco rigido aggiuntiva

È possibile installare un massimo di tre unità disco rigido (una preinstallata e due aggiuntive) SATA nell'alloggiamento dell'unità disco rigido interno.

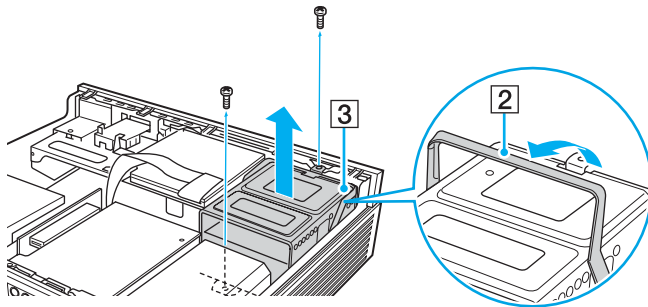
Per installare un'unità disco rigido aggiuntiva

- 1 Rimuovere il pannello superiore.
Per istruzioni dettagliate, fare riferimento alla sezione **Apertura del computer (pagina 87)**.
- 2 Toccare un oggetto metallico, come il telaio del computer, per scaricare l'elettricità statica.
- 3 Rimuovere le viti dal pannello di supporto interno (1) ed estrarre il pannello.



- 4 Scollegare l'alimentazione e i cavi SATA dall'unità disco rigido preinstallata.

- 5 Rimuovere le viti, estrarre dal telaio l'unità disco rigido tirando la maniglia del supporto dell'unità, quindi far scorrere fuori il supporto dell'unità (3).



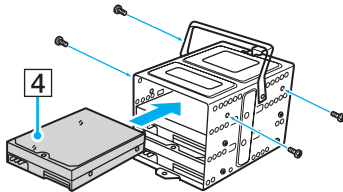
! Fare attenzione a non toccare altri componenti interni durante la rimozione e la sostituzione del supporto dell'unità per evitare di danneggiarli.

Assicurarsi che le viti rimosse non finiscano all'interno del computer.

- 6 Far scorrere una nuova unità disco rigido (4) nell'apposito supporto e allinearla ai fori su ciascun lato dell'alloggiamento dell'unità.

! Assicurarsi di utilizzare un alloggiamento inferiore quando si installa una nuova unità.

- 7 Fissare l'unità al relativo supporto con le viti fornite attraverso i fori situati su ciascun lato del supporto.



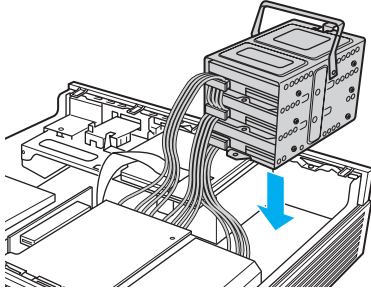
! Le nuove unità disco rigido vengono fornite con le viti necessarie. Non serrare eccessivamente le viti durante il fissaggio dell'unità all'apposito supporto.

- 8 Collegare i cavi di alimentazione alle unità disco rigido nuove e preinstallate.
- 9 Collegare i cavi SATA alle unità disco rigido, come riportato di seguito:

Collegare i cavi SATA interni:	Alle unità disco rigido in:
Cavo PORT0	Alloggiamento unità inferiore
Cavo PORT1	Alloggiamento unità centrale
Cavo PORT2	Alloggiamento unità superiore

! L'utilizzo di un cavo SATA disponibile in commercio con connettore a testa diritta potrebbe danneggiare il connettore sull'unità disco rigido quando viene estratto durante la sostituzione del supporto dell'unità. Si consiglia di utilizzare cavi Sony SATA progettati esclusivamente per il computer in uso.

10 Ricollocare il supporto dell'unità.



11 Ricollocare il pannello di supporto interno e serrare le viti.

12 Ricollocare il pannello superiore.

Per istruzioni dettagliate, fare riferimento alla sezione **Chiusura del computer** ([pagina 89](#)).

Identificazione dello spazio presente sul disco rigido aggiuntivo

Quando si inizializza il nuovo disco rigido, è necessario configurarlo come partizione estesa in formato Windows NT File System (NTFS).

Per identificare lo spazio sul disco rigido aggiuntivo

- 1 Accedere a Windows come utente con diritti di amministratore.
- 2 Fare clic su **Start**, quindi fare clic con il pulsante destro del mouse su **Risorse del computer**.
- 3 Scegliere **Gestione** dal menu.
Viene visualizzata la finestra **Gestione computer**.
- 4 Sotto la directory dei file a destra fare doppio clic su **Archiviazione**, quindi su **Gestione disco**.
- 5 Fare clic con il pulsante destro del mouse sul disco rigido appena installato, non formattato (etichetta del disco identificata con un contrassegno rosso) e selezionare **Inizializza disco** dal menu.
- 6 Fare clic sull'area allocata del disco.
- 7 Fare clic con il pulsante destro del mouse sull'area e selezionare **Nuova partizione** dal menu.
Viene visualizzata la finestra **Creazione guidata nuova partizione**.
- 8 Per completare la procedura, seguire le istruzioni visualizzate.

Il sistema operativo Windows XP riconoscerà la nuova unità disco rigido e applicherà il formato NTFS.

Precauzioni

In questa sezione viene descritto in che modo è possibile ottenere assistenza in caso di problemi con il computer.

- ❑ **Uso delle fonti di alimentazione** ([pagina 110](#))
- ❑ **Cura del computer** ([pagina 111](#))
- ❑ **Cura dei dischi floppy** ([pagina 113](#))
- ❑ **Cura dei dischi** ([pagina 114](#))
- ❑ **Uso delle cuffie** ([pagina 116](#))
- ❑ **Cura dei supporti Memory Stick** ([pagina 116](#))
- ❑ **Cura del disco rigido** ([pagina 117](#))

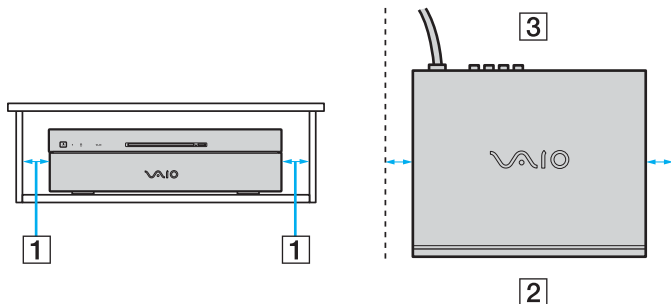
Uso delle fonti di alimentazione

- ❑ Vedere le **Specifiche** in linea per ulteriori informazioni sulle modalità di risparmio energetico del modello acquistato.
- ❑ Non collegare alla stessa presa CA apparecchiature che consumano molta energia elettrica, quali fotocopiatrici o distruggi documenti.
- ❑ In commercio esistono prese multiple con protezione da sovratensione. Questi dispositivi proteggono il computer da improvvise sovratensioni, come quelle che si verificano durante una tempesta elettromagnetica.
- ❑ Non posizionare oggetti pesanti sul cavo di alimentazione.
- ❑ Per scollegare il cavo di alimentazione, estrarre la spina dalla presa di corrente. Non tirare il cavo.
- ❑ Se il computer rimane a lungo inutilizzato, scollegarlo dalla presa CA.
- ❑ Assicurarsi che la presa CA sia facilmente accessibile.
- ❑ Utilizzare il cavo di alimentazione in dotazione con il computer oppure prodotti Sony originali. Non utilizzare cavi di alimentazione diversi, poiché il computer potrebbe non funzionare correttamente.

Cura del computer

- ❑ Pulire l'unità con un panno morbido e asciutto oppure leggermente inumidito con una soluzione detergente delicata. Non utilizzare spugne abrasive o detergenti in polvere né solventi come alcool e benzina, in quanto potrebbero danneggiare la superficie del computer.
- ❑ Se un oggetto o del liquido dovessero penetrare nel computer, spegnerlo e scollegarlo dall'alimentazione. Si consiglia di far controllare il computer da personale qualificato prima di riutilizzarlo.
- ❑ Non lasciar cadere il computer.
- ❑ Non posizionare il computer in prossimità di:
 - ❑ Fonti di calore, come termosifoni o condotti di aerazione
 - ❑ Luce diretta del sole
 - ❑ Polvere eccessiva
 - ❑ Umidità o pioggia
 - ❑ Vibrazioni meccaniche o urti
 - ❑ Potenti magneti o altoparlanti privi di schermatura magnetica
 - ❑ Temperature superiori a 35°C o inferiori a 5°C
 - ❑ Umidità elevata
- ❑ Non collocare apparecchiature elettroniche in prossimità del computer. Il campo elettromagnetico del computer può comprometterne il funzionamento.

- ❑ Per evitare surriscaldamenti interni, garantire un'adeguata ventilazione. Il surriscaldamento può infatti causare il funzionamento non corretto del computer.
 - ❑ Non collocare il computer su superfici porose, come tappeti o coperte, o in prossimità di tessuti o tendaggi che potrebbero ostruire le fessure di ventilazione.
 - ❑ Lasciare uno spazio vuoto di almeno 5.0 cm su entrambi i lati (1) del computer.
 - ❑ Lasciare libere la parte anteriore (2) e la parte posteriore (3) del computer.



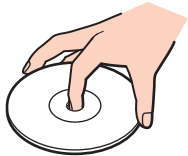
- ❑ Il computer utilizza segnali radio ad alta frequenza e può causare interferenze nella ricezione radiofonica e televisiva. Se si dovessero verificare problemi, collocare il computer a una distanza adeguata dagli apparecchi radio e TV.
- ❑ Per evitare problemi di funzionamento, utilizzare esclusivamente le periferiche e i cavi di interfaccia indicati.
- ❑ Non utilizzare cavi tagliati o danneggiati.
- ❑ Se il computer viene portato direttamente da un ambiente freddo a un ambiente caldo, al suo interno può formarsi della condensa. In tal caso, attendere almeno un'ora prima di accendere il computer. Se dovessero verificarsi problemi, scollegare il computer e contattare VAIO-Link.
- ❑ Prima di pulire il computer, scollegare il cavo di alimentazione.
- ❑ Per evitare di perdere dati quando il computer è danneggiato, eseguire backup a intervalli regolari.

Cura dei dischi floppy

- ❑ Non aprire manualmente lo sportellino e non toccare la superficie del disco floppy.
- ❑ Non conservare i dischi floppy in prossimità di magneti.
- ❑ Non esporre i dischi floppy alla luce diretta del sole o ad altre fonti di calore.
- ❑ Tenere i dischi floppy lontani da qualsiasi liquido. Evitare che si bagnino. Quando il disco floppy non viene utilizzato, rimuoverlo sempre dall'unità disco floppy e conservarlo in una custodia.
- ❑ Se il disco floppy è dotato di un'etichetta adesiva, accertarsi che questa sia applicata correttamente. Se il bordo dell'etichetta è arrotolato, l'etichetta potrebbe attaccarsi all'interno dell'unità floppy, provocando danni all'unità o al dischetto.

Cura dei dischi

- ❑ Non toccare la superficie del disco.
- ❑ Fare attenzione a non lasciare cadere e a non piegare il disco.
- ❑ Impronte digitali e polvere sulla superficie del disco possono causare errori di lettura. Afferrare sempre il disco per i bordi e il foro centrale, come illustrato di seguito:



- ❑ Un utilizzo corretto del disco è fondamentale per garantirne l'affidabilità costante nel tempo. Non utilizzare solventi come benzina, agenti diluenti, alcool, prodotti per la pulizia disponibili in commercio o spray antistatici, in quanto potrebbero danneggiare il disco.
- ❑ Per effettuare la pulizia ordinaria, tenere il disco per i bordi e passare sulla superficie un panno morbido, con movimenti dal centro verso l'esterno.
- ❑ Se il disco necessita di una pulizia particolare, inumidire un panno morbido, strizzarlo accuratamente e passarlo sulla superficie del disco, con movimenti dal centro verso l'esterno. Infine, asciugare il disco con un panno morbido e asciutto.
- ❑ Non applicare adesivi sui dischi, poiché ciò pregiudicherebbe in modo irreparabile l'uso del disco.

- ❑ Il computer è dotato di un adattatore per dischi da 8 cm progettato appositamente per questo modello.



- ❑ Unire l'adattatore ai dischi da 8 cm prima di utilizzarli con il computer. Il mancato utilizzo dell'adattatore in dotazione o l'utilizzo di un adattatore simile con i dischi può causare un errore di riconoscimento del disco oppure il blocco del disco, danni allo stesso o al computer.
- ❑ Rimuovere l'adattatore dal disco da 8 cm quando il disco non è utilizzato, per evitare che il disco subisca deformazioni.
- ❑ Per evitare deformazioni, non lasciare l'adattatore in luoghi esposti a temperature elevate. L'utilizzo di un adattatore deformato con i dischi da 8 cm può causare un errore di riconoscimento del disco oppure il blocco del disco, danni allo stesso o al computer
- ❑ Non tutti i tipi di dischi da 8 cm sono compatibili con l'adattatore.

Uso delle cuffie

Prevenzione dei danni all'udito: diminuire il volume quando si utilizzano le cuffie. I medici sconsigliano l'utilizzo prolungato delle cuffie a volumi elevati. In caso di disturbi all'udito, diminuire il volume e utilizzare le cuffie meno frequentemente.

Cura dei supporti Memory Stick

- Non utilizzare i supporti in luoghi soggetti a elettricità statica o disturbi elettrici.
- Non toccare il connettore del supporto Memory Stick a mani nude o con oggetti metallici.
- Utilizzare esclusivamente l'etichetta adesiva in dotazione con il supporto Memory Stick.
- Fare attenzione a non piegare, non lasciar cadere e non urtare il supporto Memory Stick.
- Non smontare o modificare un supporto Memory Stick.
- Evitare che il supporto Memory Stick si bagni.
- Non utilizzare o conservare i supporti Memory Stick in luoghi esposti a:
 - Temperature elevate, ad esempio in un'auto parcheggiata al sole
 - Luce diretta del sole
 - Umidità elevata
 - Agenti corrosivi
- Utilizzare la custodia in dotazione con il supporto Memory Stick.
- Accertarsi di effettuare una copia di backup dei dati importanti.
- Mantenere il supporto Memory Stick fuori dalla portata dei bambini, poiché potrebbero ingerire il supporto.
- Quando si utilizza un supporto Memory Stick Duo, non utilizzare una penna a punta fine per scrivere sull'etichetta apposta sul supporto Memory Stick, poiché una pressione eccessiva sul supporto può danneggiare i componenti interni.

Cura del disco rigido

Il disco rigido è caratterizzato da un'alta densità di memorizzazione ed è in grado di leggere o scrivere in breve tempo. Tuttavia può subire danni a causa di vibrazioni meccaniche, urti o polvere.

Sebbene il disco rigido sia dotato di un dispositivo di sicurezza interno che previene la perdita di dati a causa di vibrazioni meccaniche, urti o polvere, occorre prestare molta attenzione nell'utilizzare il computer.

Per evitare danni al disco rigido

- Non spostare bruscamente il computer.
- Non collocare il computer in prossimità di magneti.
- Non collocare il computer in luoghi soggetti a vibrazioni meccaniche o in posizioni instabili.
- Non spostare il computer quando è acceso.
- Non arrestare o riavviare il sistema durante la lettura o la scrittura di dati sul disco rigido.
- Non utilizzare il computer in luoghi sottoposti a estremi sbalzi termici.



Se il disco rigido subisce danni, non è possibile ripristinare i dati.

Risoluzione dei problemi

In questa sezione viene descritto come risolvere i problemi comuni che possono verificarsi utilizzando il computer. Molti problemi sono facilmente risolvibili. Prima di rivolgersi a VAIO-Link, provare a mettere in pratica le seguenti soluzioni.

- ❑ **Computer** ([pagina 119](#))
- ❑ **Sicurezza del sistema** ([pagina 125](#))
- ❑ **Reti** ([pagina 127](#))
- ❑ **Dischi ottici** ([pagina 130](#))
- ❑ **Schermo** ([pagina 135](#))
- ❑ **Stampa** ([pagina 139](#))
- ❑ **Microfono** ([pagina 140](#))
- ❑ **Altoparlanti** ([pagina 141](#))
- ❑ **Tastiera** ([pagina 142](#))
- ❑ **Touchpad** ([pagina 143](#))
- ❑ **Dischi floppy** ([pagina 144](#))
- ❑ **Audio/Video** ([pagina 145](#))
- ❑ **Supporti Memory Stick** ([pagina 146](#))
- ❑ **Periferiche** ([pagina 147](#))

Computer

Cosa devo fare se il computer non si avvia?

- Accertarsi che il computer sia acceso e collegato correttamente a una fonte di alimentazione. Accertarsi che la spia di alimentazione sia accesa.
- Accertarsi che non vi siano dischi nell'unità disco ottico.
- Se il computer è collegato a una presa multipla o a un gruppo di continuità (UPS), accertarsi che la presa multipla o l'UPS siano accesi e collegati a una fonte di alimentazione.
- Accertarsi che lo schermo sia acceso e collegato a una fonte di alimentazione corretta.
- Accertarsi che la luminosità e il contrasto dello schermo siano regolati correttamente.
- In presenza di condensa, il computer potrebbe non funzionare correttamente. In questo caso non utilizzare il computer per almeno un'ora.
- Rimuovere i moduli di memoria aggiuntivi installati successivamente all'acquisto.
- Accertarsi che il computer non sia in modalità Standby premendo il tasto di Standby sulla tastiera wireless o sul telecomando.

Cosa devo fare se viene visualizzato un messaggio di errore del BIOS all'avvio del computer?

Se nella parte inferiore dello schermo viene visualizzato il messaggio "Press <F1> to resume, <F2> to setup", procedere come segue:

- 1 Premere il tasto **F2**.
Viene visualizzata la schermata di configurazione del BIOS.
- 2 Impostare la data (mese/giorno/anno). Premere il tasto **Enter**.
- 3 Premere il tasto **↓** per selezionare **System Time**, quindi impostare l'ora (ore: minuti: secondi). Premere il tasto **Enter**.
- 4 Premere il tasto per selezionare la scheda **Exit**, quindi selezionare **Load Setup Defaults** e premere il tasto **Enter**.
Viene visualizzato il messaggio **Load Setup Defaults (Y/N)?**
- 5 Selezionare **Yes**, quindi premere il tasto **Enter**.
- 6 Selezionare **Exit (Save Changes)** oppure **Exit Setup**, quindi premere il tasto **Enter**.
Viene visualizzato il messaggio **Save configuration changes and exit now?**
- 7 Selezionare **Yes**, quindi premere il tasto **Enter**.
Il computer viene riavviato.

Se questo problema si verifica più volte, contattare VAIO-Link.

Cosa devo fare se la spia di alimentazione (verde) si accende ma lo schermo del computer non visualizza nulla?

Procedere come segue:

- 1 Premere il tasto di alimentazione e tenerlo premuto per oltre quattro secondi in modo che la spia di alimentazione si spenga, quindi riaccendere il computer.
- 2 Se lo schermo non visualizza ancora nulla, scollegare il cavo di alimentazione e non utilizzare il computer per circa un minuto, quindi collegare di nuovo il cavo di alimentazione e riaccendere il computer.

Cosa devo fare se la spia di alimentazione si accende ma lo schermo non visualizza nulla?

- Assicurarsi che sia selezionato l'ingresso appropriato per lo schermo (monitor TV, DVI-D).
- Accertarsi che lo schermo (monitor TV, DVI-D) sia acceso.
- Se lo schermo continua a non visualizzare nulla, procedere come segue:
 - 1 Premere il tasto di alimentazione per oltre quattro secondi in modo che la spia di alimentazione si spenga, quindi riaccendere il computer.
 - 2 Se lo schermo non visualizza ancora nulla, scollegare il cavo di alimentazione e non utilizzare il computer per circa un minuto, quindi collegare di nuovo il cavo di alimentazione e riaccendere il computer.

Cosa devo fare se il computer o un programma non risponde?

- ❑ La soluzione migliore è spegnere il computer mediante l'opzione **Spegni computer** del menu **Start** di Microsoft Windows sulla barra delle applicazioni. L'utilizzo di altri metodi, compresi quelli elencati di seguito, potrebbe causare la perdita di dati non salvati.
 - ❑ Fare clic su **Start**, selezionare **Spegni computer** e fare clic su **Spegni**.
 - ❑ Se il computer non si spegne, premere contemporaneamente i tasti **Ctrl+Alt+Delete**. Quando viene visualizzata la finestra **Task Manager Windows** fare clic su **Spegni** nel menu **Chiudi sessione**. Quando viene visualizzata la finestra **Protezione Windows** fare clic su **Chiudi sessione**.
 - ❑ Se il computer ancora non si spegne, tenere premuto il tasto di alimentazione fino allo spegnimento del computer.
 - ❑ Se il computer non risponde durante la riproduzione di un CD o di un DVD, premere contemporaneamente i tasti **Ctrl+Alt+Delete**. È possibile spegnere il computer dalla finestra **Task Manager Windows**.
- !**
Se si premono contemporaneamente i tasti **Ctrl+Alt+Delete** oppure si utilizza il tasto di alimentazione per spegnere il computer, può verificarsi la perdita di dati.
- ❑ Rimuovere il cavo di alimentazione.
 - ❑ Reinstallare il programma.
 - ❑ Per assistenza tecnica, contattare l'autore o il distributore del programma.

Perché il computer non entra in modalità Standby o Sospensione?

Il computer può diventare instabile se la modalità di funzionamento viene variata prima che il computer abbia attivato completamente la modalità Standby o Sospensione.

Per ripristinare la normale stabilità operativa del computer

- 1 Chiudere tutti i programmi aperti.
- 2 Fare clic su **Start**, **Spegni computer**, quindi su **Riavvia**.
- 3 Se il computer non si riavvia, premere contemporaneamente i tasti **Ctrl+Alt+Delete**.
Nella finestra **Task Manager Windows**, selezionare **Riavvia** nel menu **Chiudi sessione** per riavviare il computer.
- 4 Se questa procedura non funziona, tenere premuto il tasto di alimentazione fino allo spegnimento del computer.

Cosa devo fare se all'avvio del computer viene visualizzato un messaggio e Windows non si avvia?

Se si digita una password di accensione errata per tre volte consecutive, viene visualizzato il messaggio **System Disabled** e Windows non si avvia. Premere il tasto di alimentazione e tenerlo premuto per oltre quattro secondi in modo che la spia di alimentazione si spenga. Attendere 10 - 15 secondi, quindi riavviare il computer e digitare la password corretta. Quando si digita la password, accertarsi che le spie Num Lk e Caps Lock sulla tastiera wireless siano spente. Se sono accese, premere il tasto **Num Lk** oppure il tasto **Caps Lock** per spegnere la spia prima di digitare la password.

Cosa devo fare se un videogioco non funziona o si blocca di continuo?

- ❑ Verificare l'eventuale presenza di patch o aggiornamenti da scaricare sul sito Web del videogioco.
- ❑ Accertarsi di avere installato i driver video più recenti.
- ❑ Su alcuni modelli VAIO, la memoria grafica è condivisa con il sistema. In questo caso non sono garantite prestazioni grafiche ottimali.

Cosa devo fare se non ricordo la password del BIOS?

Se non si ricorda la password del BIOS, rivolgersi a VAIO-Link per reimpostarla. Tale servizio è a pagamento.

Perché il computer ci mette molto ad avviarsi?

Se il Personal Firewall di Norton Internet Security è attivo, la visualizzazione della schermata del desktop potrebbe richiedere alcuni secondi, a causa dell'esecuzione dei necessari controlli di protezione della rete.

Perché lo schermo non si spegne una volta trascorso il tempo selezionato per lo spegnimento automatico?

Lo screensaver predefinito del computer VAIO disabilita le impostazioni per il timer. Per consentire lo spegnimento dello schermo, è possibile modificare le opzioni di alimentazione di Windows. Cambiare lo screensaver predefinito del VAIO.

Sicurezza del sistema

Questa sezione fornisce informazioni per un funzionamento ottimale del computer e per la protezione contro potenziali minacce alla sicurezza del computer.

Come posso proteggere il computer contro minacce alla sicurezza quali i virus?

Il sistema operativo Microsoft Windows è preinstallato nel computer. Il modo migliore per proteggere il computer contro minacce alla sicurezza come i virus è di scaricare e installare regolarmente gli aggiornamenti più recenti di Windows.

È possibile ottenere importanti aggiornamenti di Windows nel seguente modo:

! Il computer deve essere connesso a Internet per ricevere gli aggiornamenti.

- 1 Connettersi ad Internet.
- 2 Fare clic sull'icona degli **Aggiornamenti automatici** nella barra delle applicazioni.
- 3 Seguire le istruzioni visualizzate per impostare gli aggiornamenti in modo automatico o pianificato.

Come posso mantenere aggiornato l'antivirus?

È possibile mantenere aggiornato il programma **Norton Internet Security** scaricando gli aggiornamenti più recenti dal sito di Symantec Corporation.

Per scaricare e installare gli aggiornamenti di sicurezza più recenti

- 1 Fare doppio clic sull'icona di **Norton Internet Security** nella barra delle applicazioni. Se l'antivirus non è stato precedentemente registrato, viene visualizzata una procedura guidata.
 - 1 Seguire le istruzioni visualizzate per completare la procedura.
 - 2 Fare di nuovo doppio clic sull'icona di **Norton Internet Security**.
Viene visualizzata la finestra **Norton Internet Security**.
Se l'antivirus è già stato registrato, la finestra di **Norton Internet Security** viene visualizzata automaticamente.
- 2 Seguire le istruzioni visualizzate per selezionare e scaricare gli aggiornamenti.

Reti

Cosa devo fare se il computer non riesce a collegarsi a un punto di accesso LAN wireless?

- La disponibilità della connessione viene influenzata dalla distanza e dagli ostacoli. Potrebbe essere necessario allontanare il computer da ostacoli oppure avvicinarlo al punto di accesso utilizzato.
- Verificare che sia selezionata l'opzione wireless desiderata nella finestra **Switch periferiche wireless** (Wireless Device Switch) e che la spia WIRELESS LAN del computer sia accesa.
- Accertarsi che l'alimentazione del punto di accesso sia accesa.
- Per verificare le impostazioni, procedere come segue:
 - 1 Fare clic su **Start**, quindi su **Pannello di controllo**.
 - 2 Fare clic su **Rete e connessioni Internet**.
 - 3 Fare clic su **Connessioni di rete**.
 - 4 Fare clic col pulsante destro del mouse su **Connessione rete senza fili**.
 - 5 Scegliere **Proprietà**.
 - 6 Fare clic sulla scheda **Reti senza fili**.
 - 7 Per verificare che il punto di accesso sia selezionato, fare clic su **Visualizza reti senza fili disponibili**.
- Accertarsi che la chiave di crittografia sia corretta.

Cosa devo fare se non riesco ad accedere a Internet?

- Verificare le impostazioni del punto di accesso. Per ulteriori informazioni, fare riferimento al manuale fornito con il punto di accesso.
- Accertarsi che il computer e il punto di accesso siano collegati fra loro.
- Potrebbe essere necessario allontanare il computer da ostacoli oppure avvicinarlo al punto di accesso utilizzato.
- Accertarsi che il computer sia configurato correttamente per l'accesso a Internet.

Perché la velocità di trasferimento dei dati è lenta?

- Sulla velocità di trasferimento dei dati via LAN wireless incidono la distanza e gli ostacoli tra le periferiche e i punti di accesso. Altri fattori che influiscono sono le configurazioni delle periferiche, le condizioni radio e la compatibilità dei programmi. Per ottimizzare la velocità di trasferimento dei dati, potrebbe essere necessario allontanare il computer da ostacoli oppure avvicinarlo al punto di accesso utilizzato.
- Se si utilizza un punto di accesso LAN wireless, la periferica potrebbe essere temporaneamente sovraccarica se molte altre periferiche sono in comunicazione attraverso lo stesso punto di accesso.
- Se il punto di accesso fa interferenza con altri punti di accesso, cambiare il canale del punto di accesso. Per ulteriori informazioni, fare riferimento al manuale fornito con il punto di accesso.

Come devo fare per evitare interruzioni nel trasferimento dei dati?

- Quando il computer è collegato a un punto di accesso, si possono verificare interruzioni nel trasferimento dei dati durante il trasferimento di file di grandi dimensioni oppure se il computer si trova vicino a un forno a microonde o a un telefono cordless.
- Avvicinare il computer al punto di accesso.
- Accertarsi che la connessione al punto di accesso sia attiva.
- Cambiare il canale del punto di accesso. Per ulteriori informazioni, fare riferimento al manuale fornito con il punto di accesso.

Cosa sono i canali?

- La comunicazione via LAN wireless avviene su bande di frequenza separate denominate canali. I canali dei punti di accesso LAN wireless di terze parti possono essere programmati su canali diversi da quelli delle periferiche di Sony.
- Se si utilizza un punto di accesso LAN wireless, fare riferimento alle informazioni contenute nel manuale fornito con il punto di accesso.

Perché la connessione di rete si interrompe quando cambio la chiave di crittografia?

Due computer con funzionalità LAN wireless possono perdere la connessione di rete peer-to-peer se la chiave di crittografia viene modificata. È possibile ripristinare la chiave di crittografia in base al profilo originale oppure reimmettere la chiave su entrambi i computer in modo che corrisponda.

Dischi ottici

Perché il computer si blocca quando provo a leggere un disco?

Il disco che il computer sta cercando di leggere può essere sporco o danneggiato. Procedere come segue:

- 1 Riavviare il computer facendo clic su **Start, Spegni computer**, quindi su **Riavvia**.
- 2 Rimuovere il disco dall'unità disco ottico.
- 3 Controllare che il disco non sia sporco o danneggiato. Se il disco è sporco, per informazioni su come pulirlo, fare riferimento alla sezione **Cura dei dischi (pagina 114)**.

Cosa devo fare se il disco non viene espulso?

- Accertarsi che il computer sia acceso.
- Premere il pulsante di espulsione dell'unità.
- Se il pulsante di espulsione dell'unità disco non funziona, fare clic su **Start**, quindi su **Risorse del computer**. Fare clic con il pulsante destro del mouse sull'icona dell'unità disco ottico, quindi selezionare **Rimuovi** dal menu di scelta rapida.
- Riavviare il computer.

Cosa devo fare se non riesco a riprodurre correttamente un CD o un DVD sul computer?

- ❑ Accertarsi che il disco sia stato posizionato nell'unità disco ottico con il lato dell'etichetta rivolto verso l'alto.
- ❑ Accertarsi che i programmi necessari siano installati secondo le istruzioni del produttore.
- ❑ Se il CD o il DVD è sporco o danneggiato, il computer si blocca. Procedere come segue:
 - 1 Riavviare il computer premendo i tasti **Ctrl+Alt+Delete**, quindi selezionare **Riavvia il sistema** dal menu **Chiudi sessione** della finestra **Task Manager Windows**.
 - 2 Rimuovere il CD o il DVD dall'unità disco ottico.
 - 3 Controllare che il disco non sia sporco o danneggiato. Se risulta necessario pulire il disco, fare riferimento alla sezione **Cura dei dischi (pagina 114)** per informazioni.
- ❑ Se durante la riproduzione di un CD o un DVD non viene emesso alcun suono, procedere come segue:
 - ❑ Verificare se il volume è disattivato o ridotto al minimo tramite il tasto di esclusione audio o del volume, rispettivamente, sulla tastiera wireless.
 - ❑ Fare doppio clic sull'icona del **Volume** nella barra delle applicazioni, quindi deselezionare le caselle di controllo **Disattiva Controllo volume** e **Disattiva Wave**.
 - ❑ Controllare il livello del volume del mixer audio.
 - ❑ Se si utilizzano altoparlanti esterni, controllare il livello del volume degli altoparlanti e i collegamenti tra gli altoparlanti e il computer.
 - ❑ Accertarsi che la funzione di lettura di CD audio sia attiva e che siano installati i driver corretti. Procedere come segue:
 - 1 Fare clic su **Start**, quindi su **Pannello di controllo**.
 - 2 Fare clic su **Prestazioni e manutenzione**.
 - 3 Fare clic su **Sistema**.
Viene visualizzata la finestra **Proprietà del sistema**.

- 4 Selezionare la scheda **Hardware**, quindi fare clic su **Gestione periferiche** nel riquadro **Gestione periferiche**. Viene visualizzata una finestra contenente un elenco delle periferiche hardware del computer. Se sulla periferica nell'elenco è visualizzata una "X" oppure un punto esclamativo, può essere necessario attivare la periferica o reinstallare i driver.
 - 5 Fare doppio clic sulla periferica unità disco ottico per aprire il sottomenu.
 - 6 Fare doppio clic sulla periferica in elenco, quindi selezionare la scheda **Proprietà**.
 - 7 Selezionare la casella di controllo **Abilita riproduzione digitale su questa periferica CD-ROM** se non è selezionata. È possibile verificare la versione del driver selezionando la scheda **Driver** e facendo clic su **Dettagli driver**.
 - 8 Fare clic su **OK** per chiudere la finestra.
- Accertarsi che non vi siano etichette adesive attaccate al CD o al DVD. Le etichette adesive possono staccarsi mentre il disco si trova nell'unità disco ottico e danneggiare l'unità o causare un malfunzionamento.
 - Se viene visualizzata un'avvertenza relativa al codice regionale, il disco può essere incompatibile con l'unità disco ottico. Controllare la confezione del DVD per verificare che il codice regionale sia compatibile con quello dell'unità disco ottico.
 - Se si nota la presenza di condensa nel computer, non utilizzare il computer per almeno un'ora. In presenza di condensa, il computer potrebbe non funzionare correttamente.

Cosa devo fare se non riesco a scrivere dati su supporti CD?

- Non avviare applicazioni e non consentire l'esecuzione automatica di alcuna applicazione, compreso lo screensaver.
- Non utilizzare la tastiera.
- Non utilizzare dischi CD-R/RW sui quali siano attaccate etichette adesive, perché queste possono causare errori di scrittura o danni di altro tipo.

Cosa devo fare se non riesco a scrivere dati su supporti DVD?

- Accertarsi di utilizzare supporti DVD registrabili appropriati.
- Verificare i formati DVD registrabili compatibili con il lettore DVD integrato del computer. È possibile che alcune marche di supporti DVD registrabili non siano compatibili.
- Il software preinstallato sul computer non supporta la copia di film su DVD. Macrovision o un'altra tecnologia di protezione video impedisce all'utente di copiare film su DVD. La copia di film su DVD costituisce una violazione del copyright ed è quindi illegale.

Cosa devo fare se non riesco a scrivere dati su supporti DVD-RAM mediante le funzioni di Windows?

Questa voce per la risoluzione dei problemi si applica solo a specifici modelli. Per identificare il tipo di unità disco ottico in uso, fare riferimento alle **Specifiche** in linea, quindi fare riferimento alla sezione **Lettura e scrittura su dischi ottici (pagina 31)** per informazioni sui tipi di disco supportati.

Per modificare le impostazioni, procedere come segue:

- 1 Fare clic su **Start**, quindi su **Risorse del computer**.
- 2 Fare clic con il pulsante destro del mouse sull'icona dell'unità disco ottico, quindi selezionare **Proprietà**.
- 3 Fare clic sulla scheda **Registrazione**.
- 4 Deselezionare la casella di controllo **Abilita registrazione di CD su questa unità**.
- 5 Fare clic su **OK**.

! Se si diseleziona la casella di controllo **Abilita registrazione di CD su questa unità**, la scrittura di dati su dischi CD-R e CD-RW viene disabilitata. Per scrivere dati su tali dischi, accertarsi che questa casella di controllo sia selezionata.

A causa della diversa formattazione del disco, non è possibile aggiungere dati a dischi DVD-RAM sui quali sono già stati scritti dati mediante il programma **Roxio DigitalMedia**. Se si procede all'aggiunta di dati, il disco viene riformattato e tutti i dati preesistenti vengono persi.

Schermo

Cosa devo fare se l'apparecchio TV non visualizza nulla?

- Assicurarsi che entrambi i cavi di alimentazione del computer e dell'apparecchio TV siano collegati correttamente alle fonti di alimentazione.
- Assicurarsi che il computer e l'apparecchio TV siano collegati in modo corretto.
- Verificare che il computer e l'apparecchio TV siano accesi.
- Se la TV è collegata con un cavo video componente:
 - Assicurarsi di utilizzare un formato del segnale di uscita che corrisponda al terminale del componente della TV.
 - Assicurarsi di utilizzare una risoluzione che corrisponda all'ingresso del componente della TV.

Cosa devo fare se lo schermo TV è scuro?

- Regolare il controllo della luminosità della TV per aumentare la luminosità dello schermo. Per informazioni dettagliate, fare riferimento al manuale fornito con la TV.
- Controllare gli altri ingressi della TV per verificare la luminosità. Se anche questi sono scuri, per informazioni sulla modalità di regolazione della luminosità, fare riferimento al manuale fornito con la TV.

Cosa devo fare in caso di sintomi indesiderati durante la riproduzione di filmati sulla TV collegata con un cavo video componente?

È possibile che si verifichino i sintomi illustrati di seguito in quanto la selezione di un formato del segnale di uscita di 1125i (1080i) o 750p (720p) sulla TV impedisce la riproduzione di DVD-Video con etichetta "Copia vietata" e di filmati contenenti segnali di protezione del copyright in considerazione dei titolari del copyright.

- Durante la riproduzione di DVD-Video, il formato del segnale di uscita passa a 625p (576p).
- L'audio DVD-Video viene riprodotto in modo corretto ma i video risultano oscurati dall'inizio o da un determinato punto della riproduzione.
- La riproduzione DVD-Video non si avvia.
- Non viene visualizzato alcun video durante la riproduzione del filmato.
- Per risolvere questi problemi, uscire dall'applicazione software e seguire la procedura illustrata di seguito per modificare il formato del segnale di uscita in 625i (576i) o 625p (576p).
 - 1 Fare clic su **Start**, quindi su **Pannello di controllo**.
 - 2 Fare clic su **Aspetto e temi**.
 - 3 Scegliere **Schermo**.
 - 4 Fare clic sulla scheda **Impostazioni**.
 - 5 Fare clic su **Avanzate**.
 - 6 Fare clic sulla scheda il cui nome inizia con GeForce e selezionare la voce relativa alle impostazioni di visualizzazione.
 - 7 Selezionare la scheda per le impostazioni delle periferiche e seguire le istruzioni visualizzate per modificare il formato del segnale di uscita.
- Se i sintomi persistono, riavviare il computer.

Cosa devo fare se l'apparecchio TV visualizza immagini distorte?

- ❑ Assicurarsi che il computer e l'apparecchio TV siano collegati in modo corretto.
- ❑ Se la TV è collegata con un cavo video componente:
 - ❑ Assicurarsi di utilizzare un formato del segnale di uscita che corrisponda al terminale del componente della TV.
 - ❑ Assicurarsi di utilizzare una risoluzione che corrisponda all'ingresso del componente della TV.

Cosa devo fare se una parte dello schermo TV risulta vuota o oscurata?

Modificare la larghezza dell'overscan in modo da adattare le dimensioni del desktop a quelle dello schermo TV. Seguire i passaggi da 1 a 6 in **Cosa devo fare in caso di sintomi indesiderati durante la riproduzione di filmati sulla TV collegata con un cavo video componente?** ([pagina 136](#)) e modificare la larghezza dell'overscan al punto 7.

Cosa devo fare se lo schermo della TV che è collegata alla porta di uscita HDMI non visualizza nulla?

- ❑ Scollegare una sola volta il cavo HDMI e ricollegarlo.
- ❑ La TV potrebbe non essere compatibile con HDCP. Utilizzare un apparecchio TV compatibile con HDCP.

Cosa devo fare se l'apparecchio TV non mostra una visualizzazione chiara del desktop di Windows?

A seconda del tipo di apparecchio TV in uso, è possibile che la visualizzazione del desktop di Windows sullo schermo TV non sia tanto chiara quanto quella riprodotta sullo schermo del computer. È possibile risolvere questo problema modificando le impostazioni della TV o del computer, come indicato di seguito. La disponibilità delle opzioni necessarie per la modifica di tali impostazioni dipende tuttavia dall'apparecchio TV in uso. Per ulteriori informazioni, fare riferimento al manuale fornito con la TV.

- ❑ Disattivare le impostazioni relative alla qualità delle immagini della TV, quali le funzionalità di riduzione delle interferenze, di correzione e di miglioramento.
- ❑ Se il formato del segnale di uscita del computer è 576i o 1080i (modalità interlacciata), impostarlo su 576p o 720p (modalità progressiva). Per modificare il formato del segnale di uscita, seguire la procedura descritta in **Cosa devo fare in caso di sintomi indesiderati durante la riproduzione di filmati sulla TV collegata con un cavo video componente?** ([pagina 136](#)).

Stampa

Cosa devo fare se non riesco a stampare un documento?

- ❑ Accertarsi che la stampante sia accesa e che il cavo della stampante sia collegato correttamente alla porta della stampante e al computer.
- ❑ Accertarsi che la stampante sia compatibile con il sistema operativo Windows installato nel computer.
- ❑ Può risultare necessaria l'installazione del driver della stampante prima di utilizzare la stampante. Per ulteriori informazioni, fare riferimento al manuale fornito con la stampante.
- ❑ Se la stampante non funziona dopo la riattivazione del computer da una modalità di risparmio energetico, Standby o Sospensione, riavviare il computer.
- ❑ Se la stampante di cui si dispone è dotata di funzioni di comunicazione bidirezionali, la disattivazione di queste funzioni sul computer potrebbe rendere possibile la stampa. Procedere come segue:
 - 1 Fare clic su **Start**, quindi su **Pannello di controllo**.
 - 2 Fare clic su **Stampanti e altro hardware**.
 - 3 Fare clic su **Stampanti e fax**.
 - 4 Fare clic con il pulsante destro del mouse sull'icona della stampante per selezionare **Proprietà**.
 - 5 Fare clic sulla scheda **Porte**.
 - 6 Deselezionare la casella di controllo **Attiva supporto bidirezionale**.
 - 7 Fare clic su **OK**.

Con questa modifica delle impostazioni verranno disattivate le funzioni di comunicazione bidirezionale della stampante, quali trasferimento di dati, monitoraggio dello stato e pannello comandi remoto.

Microfono

Cosa devo fare se il microfono non funziona?

- ❑ Se si utilizza un microfono esterno, accertarsi che il microfono sia acceso e che sia collegato correttamente alla presa del microfono del computer.
- ❑ Potrebbe essere stato premuto il pulsante di esclusione audio della tastiera wireless. Premere nuovamente il pulsante.
- ❑ Il volume potrebbe essere stato disattivato mediante uno dei pulsanti di comando del volume della tastiera wireless. Premere l'altro per riportare il volume ad un livello abbastanza alto da essere udito.

Altoparlanti

Cosa devo fare se gli altoparlanti non emettono alcun suono?

- ❑ Se si utilizza un programma dotato di controllo del volume, accertarsi che il controllo del volume sia impostato correttamente. Per ulteriori informazioni, fare riferimento al file della guida del programma.
- ❑ Accertarsi che il volume degli altoparlanti sia abbastanza alto da poter essere udito e che l'audio sia attivo.
- ❑ Potrebbe essere stato premuto il pulsante di esclusione audio della tastiera wireless. Premere nuovamente il pulsante.
- ❑ Il volume potrebbe essere stato disattivato mediante uno dei pulsanti di comando del volume della tastiera wireless. Premere l'altro per riportare il volume ad un livello abbastanza alto da essere udito.
- ❑ Verificare i comandi del volume di Windows.

Cosa devo fare se non riesco a udire il suono del microfono o del jack Line In da un apparecchio TV compatibile con HDMI?

Il computer non è in grado di trasmettere segnali audio dal **MIC** (microfono) e dai jack **LINE IN** attraverso la porta **HDMI OUT**. Salvare prima i dati audio in un file audio, quindi riprodurli in modo da trasmetterli attraverso la porta **HDMI OUT**.

Tastiera

Cosa devo fare se la tastiera è configurata in modo errato?

- ❑ L'impostazione della lingua della tastiera del computer è specificata nell'etichetta sulla scatola. Se si sceglie un'impostazione regionale diversa per la tastiera durante l'installazione di Windows, la configurazione dei tasti risulta sfasata.
- ❑ Per modificare la configurazione della tastiera, procedere come segue:
 - 1 Fare clic su **Start**, quindi su **Pannello di controllo**.
 - 2 Fare clic su **Data, ora, lingua e opzioni internazionali**, quindi fare clic su **Opzioni internazionali e della lingua**.
 - 3 Modificare le impostazioni come desiderato.

Cosa devo fare se non riesco a inserire determinati caratteri con la tastiera?

Se non si riesce a inserire **U, I, O, P, J, K, L, M** e così via, il tasto **Num Lk** può essere attivo. Verificare che la spia Num Lk sia spenta. Se la spia Num Lk è accesa, premere il tasto **Num Lk** per spegnerla prima di digitare questi caratteri.

Cosa devo fare se il computer non riconosce la tastiera?

- ❑ Accertarsi che l'interruttore **POWER** nella parte superiore della tastiera wireless sia in posizione **ON**.
- ❑ Accertarsi che le batterie AA in dotazione siano installate correttamente.
- ❑ Premere il pulsante **CONNECT** del computer e della tastiera wireless per ristabilire la connessione tra le due periferiche.

Touchpad

Cosa devo fare se il touchpad non funziona?

- ❑ Il touchpad può essere stato disabilitato anche se non è stato collegato un altro mouse al computer. Fare riferimento alla sezione **Uso del touchpad (pagina 27)**.
- ❑ Controllare l'interruttore **POINTING DEVICE** nella parte inferiore della tastiera per verificare se il touchpad è disattivato. Se l'interruttore è in posizione **OFF**, farlo scorrere verso la posizione **ON** per attivare il touchpad.
- ❑ Controllare se la tastiera è riconosciuta dal sistema. Per ulteriori informazioni, fare riferimento alla sezione **Cosa devo fare se il computer non riconosce la tastiera? (pagina 142)**.
- ❑ Riavviare il computer.
Premere contemporaneamente i tasti **Ctrl+Alt+Delete**.
Nella finestra **Task Manager Windows** selezionare **Riavvia** dal menu **Chiudi sessione** per riavviare il computer.
- ❑ Se il puntatore non si sposta mentre è in riproduzione un disco, premere contemporaneamente i tasti **Ctrl+Alt+Delete** per arrestare la riproduzione e riavviare il computer.
- ❑ Se il problema persiste, accertarsi che non sia collegato un mouse.

Dischi floppy

Perché l'icona Rimozione sicura dell'hardware non viene visualizzata nella barra delle applicazioni quando l'unità è collegata?

Il computer non riconosce l'unità disco floppy. In primo luogo accertarsi che il cavo USB sia collegato correttamente alla porta USB. Se è necessario fissare il collegamento, attendere alcuni istanti che il computer riconosca l'unità. Se l'icona non viene ancora visualizzata, procedere come segue:

- 1 Chiudere tutti i programmi che accedono all'unità disco floppy.
- 2 Attendere che la spia LED sull'unità disco floppy si spenga.
- 3 Premere il pulsante di espulsione per rimuovere il disco, quindi scollegare l'unità disco floppy USB dal computer.
- 4 Ricollegare l'unità disco floppy inserendo il connettore USB (con l'icona USB rivolta verso l'alto) nella porta USB.
- 5 Riavviare il computer facendo clic su **Start**, **Spegni computer** quindi su **Riavvia**.

Cosa devo fare se non riesco a scrivere dati su un disco floppy?

- Accertarsi che il disco floppy sia inserito nell'unità in modo corretto.
- Se il disco floppy è inserito in modo corretto e non si riesce comunque a scrivere dati su di esso, è possibile che il disco sia pieno o protetto da scrittura. Utilizzare un disco floppy non protetto oppure rimuovere la protezione da scrittura.

Audio/Video

Cosa devo fare se non riesco a utilizzare la videocamera DV?

Se viene visualizzato il messaggio che avverte che il dispositivo DV è scollegato o spento, il cavo i.LINK potrebbe non essere collegato correttamente alle porte del computer o della videocamera. Scollegare i connettori e ricollegarli. Per ulteriori informazioni, fare riferimento alla sezione **Collegamento di una periferica i.LINK (pagina 71)**.



i.LINK è un marchio di Sony utilizzato per indicare prodotti dotati di connessione IEEE 1394. La procedura per stabilire una connessione i.LINK può variare in base all'applicazione software, al sistema operativo e alla periferica compatibile con i.LINK. Non tutti i prodotti che dispongono di connessione i.LINK riescono a comunicare fra loro. Per ulteriori informazioni sulle condizioni operative e su come eseguire una connessione corretta, fare riferimento al manuale fornito con la periferica compatibile con i.LINK. Prima di collegare al sistema le periferiche compatibili con i.LINK come l'unità CD-RW o l'unità disco rigido, verificare la compatibilità con il sistema operativo e le condizioni operative necessarie.

Supporti Memory Stick

Cosa devo fare se non riesco ad aprire i file di immagine?

Può essere necessario riformattare il supporto Memory Stick.

Se si formatta il supporto Memory Stick, tutti i dati salvati precedentemente al suo interno, compresi i dati musicali, vengono cancellati. Prima di riformattare il supporto Memory Stick, eseguire il backup dei dati importanti e verificare che il supporto non contenga file che si desidera conservare.

- 1 Copiare i dati dal supporto Memory Stick al disco rigido del computer per salvare i dati o le immagini.
- 2 Formattare il supporto Memory Stick mediante il programma **Memory Stick Formatter** preinstallato nel computer. Per istruzioni sulla formattazione del supporto Memory Stick, fare riferimento al file della guida del software **Memory Stick Formatter**.

Perché non riesco a salvare i file musicali sul supporto Memory Stick?

I brani musicali protetti da copyright non possono essere copiati su supporti Memory Stick diversi da quelli con il logo MagicGate.

! Per utilizzare brani musicali registrati è necessaria l'autorizzazione dei titolari del copyright.

Sony non si assume la responsabilità per i file musicali che non possono essere registrati da un CD o scaricati da altre fonti.

Posso copiare immagini da una fotocamera digitale mediante il supporto Memory Stick?

Sì. È inoltre possibile visualizzare filmati registrati con fotocamere compatibili con il supporto Memory Stick.

Periferiche

Cosa devo fare se non riesco a collegare una periferica USB?

- ❑ Verificare che la periferica USB sia accesa e che la sua fonte di alimentazione sia funzionante. Ad esempio, se si utilizza una fotocamera digitale, accertarsi che la batteria sia carica. Se si utilizza una stampante, accertarsi che il cavo di alimentazione sia collegato correttamente alla presa CA.
- ❑ Utilizzare un'altra porta USB del computer. Il driver potrebbe essere stato installato su quella porta specifica al primo collegamento della periferica.
- ❑ Per ulteriori informazioni, fare riferimento al manuale fornito con la periferica USB. Può essere necessaria l'installazione di software prima di collegare la periferica.
- ❑ Per verificare il corretto funzionamento della porta in questione, provare a collegare una periferica semplice e a basso consumo come il mouse.
- ❑ Gli hub USB possono impedire il corretto funzionamento di una periferica a causa della distribuzione dell'alimentazione. Si consiglia di collegare la periferica direttamente al computer senza hub.


Assistenza

In questa sezione sono fornite informazioni su dove trovare le risposte alle domande relative al computer.

Informazioni di supporto Sony

Per ottenere risposte, fare riferimento ai documenti e collegamenti elencati in base alla sequenza riportata di seguito.

Per ulteriori informazioni sulla documentazione cartacea e non cartacea fornita con il computer e altri documenti di riferimento, fare riferimento alla sezione **Documentazione (pagina 7)**.

- Per istruzioni per l'uso, fare riferimento alla Guida in linea fornita con il software.
- Utilizzare la funzione di ricerca nella **Guida in linea e supporto tecnico** premendo il tasto  e il tasto **F1**.
- Sito Web VAIO-Link:** per risolvere eventuali problemi del computer, è possibile accedere al sito Web VAIO-Link all'indirizzo <http://www.vaio-link.com>.
- e-Support:** questa parte interattiva del sito Web <http://www.vaio-link.com> consente di contattare via Internet il nostro servizio di assistenza dedicato. L'utente, grazie a un account personalizzato, può porre facilmente delle domande tecniche.
- Guida in linea VAIO-Link:** prima di contattare VAIO-Link per telefono, consultare la documentazione cartacea e non cartacea per provare a risolvere il problema.
- Visitare gli altri siti Web di Sony:
 - www.club-vaio.com se si desidera ottenere ulteriori informazioni su VAIO e diventare un membro della comunità VAIO in costante crescita.
 - www.sonystyle-europe.com per gli acquisti in linea.
 - www.sony.net per altri prodotti Sony.



È necessario stabilire una connessione a Internet prima di accedere alle funzioni in linea descritte.

e-Support

Cos'è e-Support?

Se dopo avere consultato le guide dell'utente e il sito Web (www.vaio-link.com), non si è ancora riusciti a trovare la risposta alla propria domanda, e-Support è la soluzione ideale.

Il nostro portale Web e-Support è un sito Web interattivo dove è possibile esporre quesiti tecnici sul computer e ricevere consulenza dal nostro servizio di assistenza dedicato.

Ad ogni richiesta ricevuta viene assegnato uno specifico "numero di intervento" che assicura una comunicazione rapida con il team di e-Support.

Chi può ricorrere a e-Support?

Tutti i clienti registrati VAIO possono accedere senza limitazioni al portale Web e-Support di VAIO-Link.

Come posso accedere al portale e-Support?

Una volta effettuata la registrazione al computer, si riceverà automaticamente un'e-mail contenente l'indirizzo del portale Web e-Support, il numero identificativo di cliente e, a distanza di qualche ora, alcune spiegazioni di base.

Per attivare l'account, sarà sufficiente fare clic sul collegamento visualizzato nel messaggio di posta elettronica.

Ora è possibile inviare il primo quesito!

È possibile accedere al portale Web e-Support da qualsiasi computer connesso a Internet.

Dal portale Web e-Support è inoltre possibile consultare la Guida in linea per usufruire al meglio del servizio e-Support.

Posso rivolgere le domande nella mia lingua madre?

Poiché l'utente interagisce con il nostro centro di assistenza e-Support tramite un portale che lo collega direttamente al database centrale, e-Support accetterà e risponderà solo alle domande formulate in inglese, francese o tedesco.

Posso rivolgere le domande quando desidero?

Sì, è possibile inviare domande al centro di assistenza 24 ore su 24, 7 giorni su 7, ma è necessario tenere presente che il team e-Support potrà rispondere solo dal lunedì al venerdì, dalle 8:00 alle 18:00.

L'uso di e-Support comporta qualche spesa?

No, si tratta di un servizio completamente gratuito offerto a tutti i clienti registrati VAIO.

Come posso sapere se il team di e-Support ha già risolto il mio quesito/caso?

Il team e-Support invierà all'utente un messaggio di posta elettronica non appena il suo caso sarà stato preso in considerazione.

Marchi

Sony, Battery Checker, Click to DVD, DVgate Plus, HotKey Utility, Memory Stick Formatter, Prepare your VAIO, SonicStage, SonicStage Mastering Studio, VAIO Control Center, VAIO Edit Components, VAIO Media, VAIO Power Management, Image Converter, My Club VAIO, VAIO Update, Memory Stick, il logo Memory Stick, VAIO e il logo VAIO sono marchi di Sony Corporation.

Microsoft, Internet Explorer, Windows Movie Maker, Windows Media Player, Windows XP Professional, Windows XP Home Edition, Windows Media Center Edition, MS Works, Microsoft Office Student & Teacher 2003 Trial, Microsoft Office Small Business Edition 2003 Trial e il logo Windows sono marchi o marchi registrati di Microsoft Corporation negli Stati Uniti e in altri paesi.

i.LINK è un marchio di Sony utilizzato per indicare prodotti dotati di connessione IEEE 1394.

Adobe, Adobe Acrobat Elements, Adobe Reader, Adobe Premiere Elements e Adobe Photoshop Elements sono marchi registrati di Adobe Systems Incorporated.

Norton Internet Security 2006 e Norton Ghost 10 (Periodo di prova gratuito) sono marchi o marchi registrati di Symantec Corporation.

Roxio DigitalMedia SE è un marchio di Sonic Solutions.

WinDVD for VAIO è un marchio di InterVideo, Inc.

Sun Java VM è un marchio di Sun Microsystems, Inc.

Google Toolbar, Google Desktop Search, Google Earth e Google Picasa sono marchi di Google.

Skype è un marchio di Skype Limited.

WebEx è un marchio di WebEx.

My Club VAIO contiene il software Macromedia Flash™ Player di Macromedia, Inc., Copyright © 1995-2003 Macromedia, Inc. Tutti i diritti riservati. Macromedia e Flash sono marchi di Macromedia, Inc.

SD è un marchio registrato di Toshiba Corporation.

MultiMediaCard™ è un marchio di MultiMediaCard Association.

xD-Picture Card™ è un marchio di Fuji Photo Film Co., Ltd.

HDMI, il logo HDMI e High-Definition Multimedia Interface sono marchi o marchi registrati di HDMI Licensing LLC.

Tutti gli altri nomi di sistemi, prodotti e servizi sono marchi dei rispettivi proprietari. Nella guida i contrassegni™ o® non sono specificati.

Le specifiche sono soggette a modifica senza preavviso. Tutti gli altri marchi o marchi registrati appartengono ai rispettivi proprietari.

Vedere le **Specifiche** in linea per verificare il software disponibile per il modello.

