

**SONY**

# Guide de l'utilisateur

Ordinateur personnel  
Série VGX-XL



## Table des matières

Avant-propos.....	5
Important.....	5
ENERGY STAR .....	6
Documentation.....	7
Démarrage .....	11
Emplacement des commandes et des ports.....	12
À propos des témoins lumineux.....	14
Connexion d'un écran (téléviseur) .....	15
Connexion du cordon d'alimentation.....	17
Mise hors tension de l'ordinateur en toute sécurité.....	19
Utilisation de votre ordinateur VAIO.....	20
Utilisation du clavier .....	21
Utilisation du pavé tactile .....	27
Utilisation du lecteur de disque optique .....	29
Utilisation de la fonction Téléviseur .....	40
Utilisation de supports Memory Stick.....	44
Utilisation d'autres cartes mémoire .....	49
Utilisation d'Internet.....	53
Utilisation d'un LAN sans fil (WLAN).....	54

Utilisation de périphériques.....	66
Connexion d'un périphérique USB (Universal Serial Bus).....	67
Connexion d'une imprimante .....	70
Connexion d'un périphérique i.LINK .....	71
Connexion à un réseau local (LAN) .....	73
Personnalisation de votre ordinateur VAIO.....	75
Configuration du mot de passe .....	76
Configuration de votre ordinateur avec VAIO Control Center.....	79
Utilisation des modes d'économie d'énergie.....	80
Mise à niveau de votre ordinateur VAIO .....	85
Avant de mettre à niveau votre ordinateur.....	86
Ouverture et fermeture de l'ordinateur .....	87
Ajout et suppression de mémoire .....	90
Installation d'une carte d'extension .....	96
Installation du disque dur .....	102
Précautions .....	109
Utilisation des sources d'alimentation .....	110
Manipulation de votre ordinateur .....	111
Manipulation des disquettes .....	113
Manipulation des disques .....	114
Utilisation des écouteurs.....	116
Utilisation du support Memory Stick.....	116
Manipulation du disque dur .....	117

Dépannage.....	118
Ordinateur .....	119
Sécurité du système .....	125
Réseau.....	127
Disques optiques .....	130
Affichage .....	135
Impression .....	139
Microphone .....	140
Haut-parleurs .....	141
Clavier .....	142
Pavé tactile .....	143
Disquettes .....	144
Audio/Vidéo.....	145
Supports Memory Stick.....	146
Périphériques.....	147
Formules d'assistance.....	148
Informations sur l'assistance Sony.....	148
e-Support .....	149
Marques commerciales.....	151

## Avant-propos

Toutes nos félicitations pour l'achat de votre ordinateur Sony VAIO® et bienvenue dans ce Guide de l'utilisateur. Sony a combiné son savoir-faire en matière d'audio, de vidéo, d'informatique et de communications pour mettre à votre disposition un ordinateur personnel à la pointe de la technologie.

## Important

© 2006 Sony Corporation. Tous droits réservés.

Aucune partie du présent manuel et des logiciels qu'il décrit ne peut être reproduite, traduite ou convertie en langage machine sans une autorisation écrite préalable.

Sony Corporation n'offre aucune garantie quant au présent manuel, aux logiciels ou aux informations qu'il contient, et exclut toute garantie implicite d'aptitude à la commercialisation ou à un usage particulier découlant de ce manuel, des logiciels ou d'informations de même nature. En aucun cas, Sony Corporation ne sera tenue responsable de préjudices fortuits, induits ou spéciaux, qu'ils soient d'origine délictuelle ou contractuelle, ou qu'ils découlent directement ou indirectement du présent manuel, des logiciels ou des informations qu'ils contiennent ou auxquelles ils font allusion.

**Macrovision :** Ce produit intègre une technologie de protection des droits d'auteur, elle-même protégée par des brevets américains et d'autres droits de propriété intellectuelle. L'utilisation de cette technologie doit être autorisée par Macrovision. Elle est uniquement destinée à un usage privé et à d'autres fins de visualisation limitée, sauf autorisation contraire de la part de Macrovision. Tout démontage ou désassemblage est formellement interdit.

Les symboles ™ ou ® ne sont pas repris dans ce manuel.

Sony Corporation se réserve le droit de modifier le présent manuel ou les informations qu'il contient à tout moment et sans préavis. Les logiciels décrits dans ce manuel sont régis par un accord de licence utilisateur distinct.

## ENERGY STAR

En tant que partenaire d'ENERGY STAR, Sony atteste que son produit répond aux recommandations d'ENERGY STAR en matière d'économie d'énergie.

Le programme international d'ENERGY STAR relatif aux équipements de bureau (International Energy Star Office Equipment Program) vise à promouvoir l'utilisation d'ordinateurs et d'équipements de bureau à faible consommation d'énergie. Ce programme encourage la mise au point et la diffusion de produits dont les fonctions permettent de réduire efficacement la consommation d'énergie. Il s'agit d'un système ouvert auquel les entreprises sont libres d'adhérer. Les produits concernés par ce programme sont des équipements de bureau tels qu'ordinateurs, écrans, imprimantes, fax et copieurs. Les normes et logos de ce programme sont communs à tous les pays participants.

ENERGY STAR est une marque déposée aux États-Unis.



## Documentation

La documentation est fournie sous forme imprimée et électronique accessible sur votre ordinateur VAIO.

Les guides, fournis au format PDF, sont faciles à lire et à imprimer.

Recueil complet de tout ce qu'il vous faut savoir pour tirer pleinement parti de votre ordinateur, le portail **My Club VAIO** est la référence idéale pour commencer à utiliser votre VAIO.

Les guides d'utilisateur sont regroupés dans le répertoire **Documentation**, accessible de la manière suivante :

- 1 Cliquez sur **démarrer**, sélectionnez **Tous les programmes**, puis cliquez sur **My Club VAIO**.
- 2 Cliquez sur **Documentation**.
- 3 Sélectionnez le guide que vous souhaitez lire.



Vous pouvez parcourir manuellement les guides d'utilisateur en accédant à **Poste de travail > VAIO (C:)** (votre lecteur C) > **Documentation > Documentation** et en ouvrant le dossier qui correspond à votre langue.

Il se peut que la documentation des accessoires fournis se trouve sur un disque distinct.

## Documentation papier

- ❑ **Fiche d'installation** — Décrit les différentes étapes de préparation, depuis le déballage de votre ordinateur VAIO jusqu'à sa mise en route.
- ❑ **Guide de dépannage** — Contient des solutions aux problèmes courants.
- ❑ **Guide de réinstallation** — Contient des instructions sur la réinstallation de votre ordinateur en cas de nécessité.
- ❑ Documents contenant les informations suivantes : Conditions de **GARANTIE** Sony, **Guide des réglementations de sécurité**, **Guide des règlements relatifs aux modems**, **Guide des réglementations Technologie LAN sans fil**, **Guide des réglementations Bluetooth**, **Contrat de licence logiciel utilisateur final** et **Services de support Sony**.

## Documentation non imprimée

- ❑ **Guide de l'utilisateur** (le présent manuel) — Décrit les fonctionnalités de votre ordinateur. Il contient aussi des renseignements sur les logiciels fournis avec votre ordinateur, ainsi que des informations sur la résolution des problèmes courants.
- ❑ **Caractéristiques** — Les **Caractéristiques** en ligne décrivent la configuration matérielle et logicielle de votre ordinateur VAIO.

Pour afficher les **Caractéristiques** en ligne :

- 1 Connectez-vous à Internet.
- 2 Visitez le site Web d'assistance en ligne de Sony à l'adresse <http://www.vaio-link.com/>.



## My Club VAIO

Dans **My Club VAIO**, vous pouvez trouver :

l'icône **Documentation**, qui vous donne accès aux éléments suivants :

- ❑ **Guide de l'utilisateur.** Ce manuel décrit en détail les fonctionnalités de votre ordinateur et explique notamment comment utiliser ces fonctionnalités en toute sécurité, connecter des périphériques, etc.
- ❑ **Aide & Support** (Help & Training). Il s'agit du portail du **Centre d'aide et de support VAIO**.
- ❑ Des informations importantes concernant votre ordinateur, sous la forme d'avis et d'annonces.


Dans **My Club VAIO**, vous pouvez également trouver :

- ❑ **Accessoires** (Accessories)  
Vous souhaitez enrichir les fonctionnalités de votre ordinateur ? Cliquez sur cette icône et découvrez nos accessoires compatibles.
- ❑ **Logiciels** (Software)  
Envie de créativité ? Cliquez sur cette icône pour obtenir un aperçu des logiciels et des options de mise à niveau correspondantes.
- ❑ **Papiers peints** (Wallpapers)  
Cliquez sur cette icône pour découvrir les magnifiques papiers peints Sony et Club VAIO.
- ❑ **Liens** (Links)  
Cliquez sur cette icône pour accéder aux sites Web Sony et Club VAIO les plus visités.

## Centre d'aide et de support

Le **Centre d'aide et de support** constitue une source complète de conseils, didacticiels et d'exemples qui vous aident à utiliser Microsoft Windows XP et votre ordinateur.

Utilisez la fonction Rechercher, l'index ou le sommaire pour afficher toutes les ressources d'aide Windows, y compris les informations en ligne.

Pour accéder au **Centre d'aide et de support**, cliquez sur **démarrer**, puis sur **Aide et support**. Vous pouvez également accéder au **Centre d'aide et de support** en appuyant sur les touches Microsoft Windows  et **F1**.

## Sources supplémentaires

- Consultez les fichiers d'aide des logiciels que vous utilisez pour obtenir des informations détaillées sur les fonctionnalités et le dépannage.
- Rendez-vous sur le site [www.club-vaio.com](http://www.club-vaio.com) pour consulter les didacticiels en ligne relatifs à vos logiciels VAIO préférés.

# Démarrage

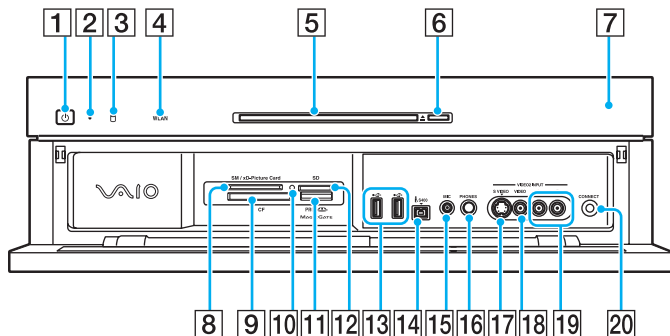
Cette section explique comment commencer à utiliser votre ordinateur VAIO.

- ❑ **Emplacement des commandes et des ports** ([page 12](#))
- ❑ **À propos des témoins lumineux** ([page 14](#))
- ❑ **Connexion d'un écran (téléviseur)** ([page 15](#))
- ❑ **Connexion du cordon d'alimentation** ([page 17](#))
- ❑ **Mise hors tension de l'ordinateur en toute sécurité** ([page 19](#))

## Emplacement des commandes et des ports

Prenez quelques minutes pour identifier les commandes et les ports illustrés dans les pages suivantes.

### Avant



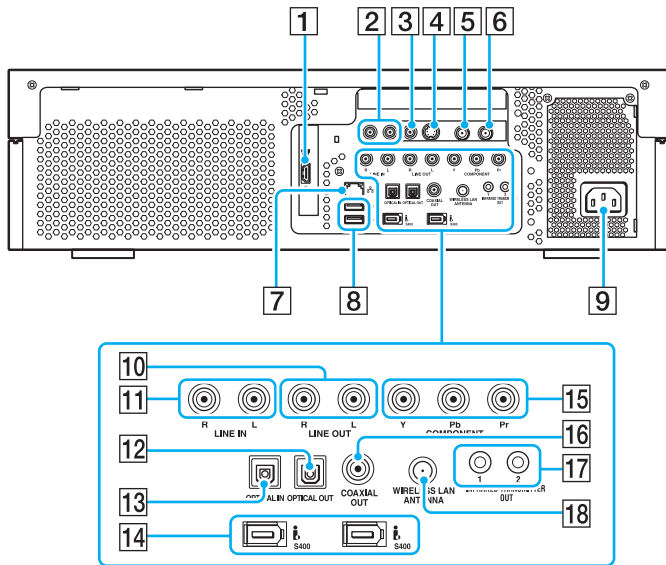
- 1 Bouton d'alimentation
- 2 Témoin d'alimentation (page 14)
- 3 Témoin du disque dur/lecteur de disque optique (page 14)
- 4 Témoin **WLAN** (Wireless LAN) (page 14)
- 5 Lecteur de disque optique (page 29)
- 6 Touche d'éjection du disque (page 30)
- 7 Récepteur à infrarouge  
Dirigez la télécommande fournie vers ce capteur pour la faire fonctionner.
- 8 Emplacement pour carte mémoire **SM/xD-Picture Card** (page 49)

- 9 Emplacement pour carte mémoire **CF** (CompactFlash®) (page 49)
- 10 Témoin d'accès au support (page 14)
- 11 Emplacement du support Memory Stick PRO/Duo\*<sup>1</sup> (page 46)
- 12 Emplacement de carte mémoire **SD Card** (page 49)
- 13 Ports Hi-Speed USB (USB 2.0)\*<sup>2</sup> (page 67)
- 14 Port S400 i.LINK (IEEE 1394) (page 71)
- 15 Prise **MIC** (microphone)  
Pour connecter un microphone externe.
- 16 Prise **PHONES** (casque)  
Pour connecter un casque ou des haut-parleurs externes.
- 17 Connecteur **S VIDEO In**  
Pour connecter un périphérique AV, par exemple un magnétoscope.
- 18 Prise Composite **VIDEO In**  
Pour connecter un périphérique AV, par exemple un magnétoscope.
- 19 Prises Composite Audio In (**L / R**)  
Pour connecter un périphérique AV, par exemple un magnétoscope.
- 20 Touche **CONNECT** (page 21)

\*1 Votre ordinateur prend en charge les supports Memory Stick Duo et Memory Stick PRO haut-débit et haute capacité.

\*2 Prend en charge les vitesses faible, moyenne et rapide.

## Arrière



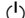

**HDMI**<sup>™</sup>  
HIGH-DEFINITION MULTIMEDIA INTERFACE

- 1 Port **HDMI OUT** (page 15)
- 2 Prises Composite Audio In (L / R)  
Pour connecter un périphérique AV, par exemple un magnétoscope.

- 3 Prise Composite Video In  
Pour connecter un périphérique AV, par exemple un magnétoscope.
  - 4 Connecteur S Video In  
Pour connecter un périphérique AV, par exemple un magnétoscope.
  - 5 Port VHF/UHF (page 40)
  - 6 Port d'antenne FM  
Pour connecter une radio FM.
  - 7 Port réseau (Ethernet) (page 73)
  - 8 Ports Hi-Speed USB (USB 2.0)\* (page 67)
  - 9 Prise d'entrée secteur (page 17)
  - 10 Prises **LINE OUT** (R / L)  
Pour connecter un périphérique audio.
  - 11 Prises **LINE IN** (R / L)  
Pour connecter un périphérique audio.
  - 12 Port **OPTICAL OUT**  
Pour connecter un appareil numérique, tel qu'un amplificateur AV.
  - 13 Port **OPTICAL IN**  
Pour connecter un appareil numérique, tel qu'un lecteur CD.
  - 14 Ports S400 i.LINK (IEEE 1394) (page 71)
  - 15 Prises **COMPONENT** (Y / Pb / Pr) (page 15)
  - 16 Port **COAXIAL OUT**  
Pour connecter un appareil numérique, tel qu'un amplificateur AV.
  - 17 Ports **INFRARED TRANSMITTER OUT**  
Pour connecter le câble infrarouge fourni à l'un des deux ports.
  - 18 Port **WIRELESS LAN ANTENNA** (page 56)
- \* Prend en charge les vitesses faible, moyenne et rapide.


## À propos des témoins lumineux

Votre ordinateur est équipé des témoins lumineux décrits ci-après.

Témoin	Fonctions
Alimentation 	La couleur de ce témoin varie selon l'état de votre ordinateur : Vert : l'ordinateur est sous tension. Orange : l'ordinateur est en mode de mise en veille. Éteint : l'ordinateur est en mode de mise en veille prolongée ou hors tension.
Accès au support	S'allume lorsque des données sont lues ou écrites sur une carte mémoire. (N'activez pas le mode de mise en veille ou ne mettez pas l'ordinateur hors tension lorsque ce témoin est allumé.) Le témoin est éteint lorsque la carte mémoire n'est pas utilisée.
Témoin du disque dur/lecteur de disque optique 	S'allume lorsque des données sont lues ou écrites sur le disque dur ou le lecteur de disque optique. N'activez pas le mode de mise en veille ou n'éteignez pas l'ordinateur lorsque ce témoin est allumé.
WIRELESS LAN	S'allume lorsque la fonction LAN sans fil est activée.

## Connexion d'un écran (téléviseur)

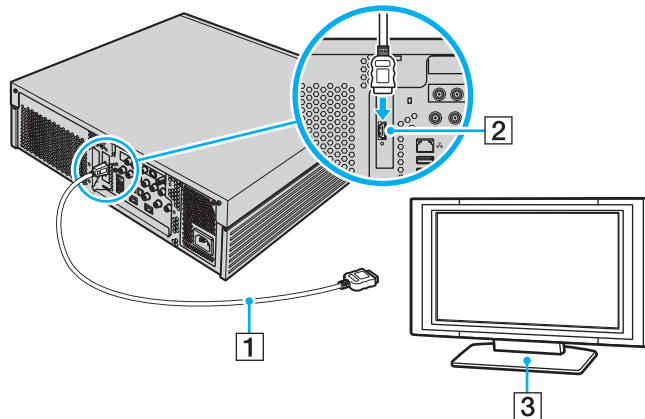
Vous pouvez connecter un téléviseur compatible HDMI directement à votre ordinateur.

 Si votre téléviseur est doté d'un connecteur DVI-D, vous pouvez utiliser le câble HDMI et l'adaptateur HDMI-DVI-D (ces deux éléments sont fournis) pour établir la connexion.

Si votre téléviseur dispose de connecteurs pour composants, vous pouvez utiliser un câble RCA (non fourni) pour établir la connexion.

### Pour connecter un téléviseur compatible HDMI

- 1 Raccordez une extrémité du câble HDMI (fourni) (1) au connecteur **HDMI OUT** (2) de l'ordinateur.
- 2 Raccordez l'autre extrémité au téléviseur (3).



! Si votre téléviseur est équipé d'un connecteur HDMI et d'un connecteur DVID, nous vous recommandons d'utiliser le connecteur HDMI.

Le câble HDMI transporte les signaux vidéo et les signaux audio.

Il n'est pas possible d'utiliser les connexions HDMI et pour composants simultanément.

Si vous utilisez un pilote de périphérique autres que ceux fournis par Sony, l'image ne s'affiche pas et le son n'est pas reproduit. Utilisez toujours le pilote de périphérique fourni par Sony pour les mises à jour.

Votre ordinateur prend en charge la norme HDCP qui permet de recevoir des signaux vidéo numériques chiffrés à des fins de protection contre la copie. De cette manière, il est possible de lire un contenu qui doit être protégé contre la copie et de profiter d'une plus grande variété de contenus haute définition. Pour lire un contenu protégé contre la copie, il est nécessaire de connecter un écran prenant en charge la norme HDCP. Si vous raccordez un écran qui ne prend pas en charge cette norme, vous ne pouvez pas lire ou afficher le contenu protégé contre la copie, y compris les films au format Blu-Ray.



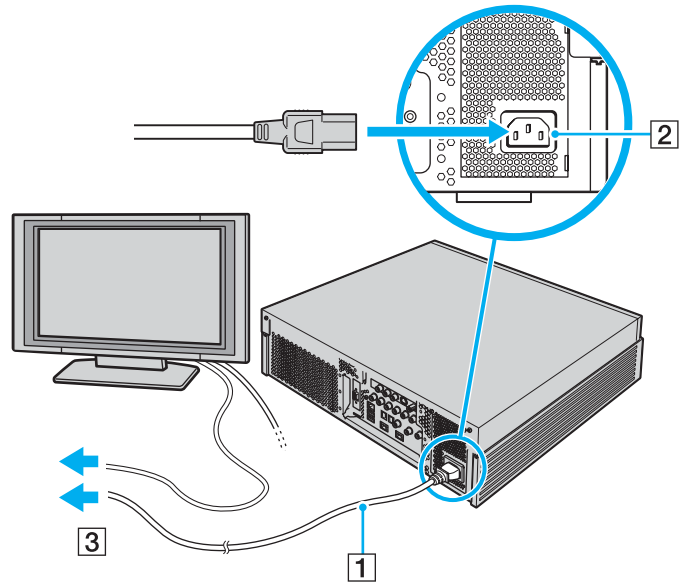
## Connexion du cordon d'alimentation

Le cordon d'alimentation de votre ordinateur doit être branché sur une source d'alimentation secteur, telle qu'une prise murale CA, un onduleur ou un dispositif d'alimentation de secours, pour pouvoir établir la communication avec votre clavier et votre souris sans fil.

**!** Utilisez uniquement le cordon d'alimentation fourni avec l'ordinateur.

### Pour connecter le cordon d'alimentation

- 1 Insérez le cordon d'alimentation (1) dans la prise d'entrée secteur (2) à l'arrière de l'ordinateur.
- 2 Insérez les fiches des cordons d'alimentation de l'écran et de l'ordinateur dans une prise murale mise à la terre, un onduleur ou un dispositif d'alimentation de secours (3).



Pour déconnecter complètement l'ordinateur de l'alimentation secteur, débranchez le cordon d'alimentation.

Veillez à ce que la prise secteur soit facile d'accès.

Si vous êtes interrompu dans votre opération et devez quitter soudainement l'ordinateur, mettez-le en mode de mise en veille prolongée. Voir la section **Mode de mise en veille prolongée (page 83)**. Ce mode d'économie d'énergie vous permet de gagner du temps par rapport à la procédure habituelle d'extinction et de redémarrage de l'ordinateur.

## Mise hors tension de l'ordinateur en toute sécurité

Pour éviter de perdre des données non enregistrées, veillez à arrêter votre ordinateur correctement, comme indiqué ci-après.

### Pour arrêter votre ordinateur

- 1 Mettez hors tension les périphériques connectés à l'ordinateur.
- 2 Cliquez sur **démarrer**, puis sur **Arrêter l'ordinateur**.  
La fenêtre **Arrêter l'ordinateur** s'ouvre.
- 3 Cliquez sur **Arrêter**.
- 4 Répondez à toute invite vous demandant si vous voulez enregistrer les documents ou considérer d'autres utilisateurs et attendez que votre ordinateur se mette automatiquement hors tension.  
Le témoin d'alimentation s'éteint.

# Utilisation de votre ordinateur VAIO

Cette section décrit comment tirer le meilleur parti de votre ordinateur.

- ❑ **Utilisation du clavier** ([page 21](#))
- ❑ **Utilisation du pavé tactile** ([page 27](#))
- ❑ **Utilisation du lecteur de disque optique** ([page 29](#))
- ❑ **Utilisation de la fonction Téléviseur** ([page 40](#))
- ❑ **Utilisation des supports Memory Stick** ([page 44](#))
- ❑ **Utilisation d'autres cartes mémoire** ([page 49](#))
- ❑ **Utilisation d'Internet** ([page 53](#))
- ❑ **Utilisation d'un LAN sans fil (WLAN)** ([page 54](#))

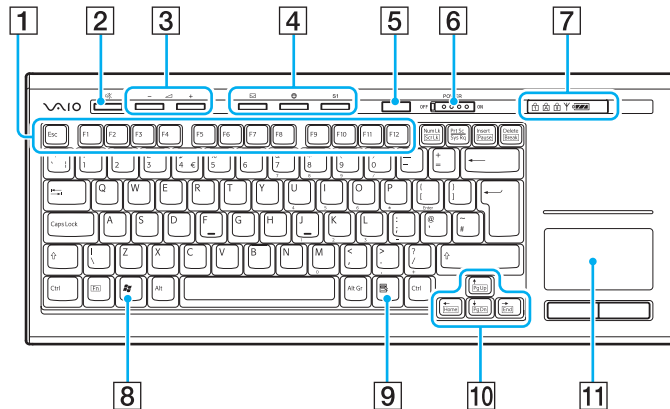
## Utilisation du clavier

Un clavier sans fil est fourni avec votre ordinateur.

Le clavier sans fil dispose de touches standard et de touches supplémentaires permettant d'exécuter des fonctions spécifiques.

Le site Web VAIO-Link ([www.vaio-link.com](http://www.vaio-link.com)) contient également un glossaire qui pourra vous aider dans votre utilisation du clavier.




## Utilisation du clavier sans fil





L'exemple ci-dessus montre un clavier anglais.


- 1 Touches de fonction  
Exécutent certaines tâches. La tâche associée à chaque touche de fonction varie selon les applications logicielles.
- 2 Bouton de coupure du son  
Active et désactive le volume.
- 3 Boutons de contrôle du volume  
Permettent d'augmenter (+) ou de diminuer (-) le volume.
- 4 Touches de raccourci  
Exécutent les tâches prédéfinies. Les tâches par défaut sont les suivantes :
  - ✉ : Lance **Outlook Express**.
  - 🌐 : Lance **Internet Explorer**.
  - S1 : Affiche le menu **Media Center Start**.
- 5 Bouton de mise en veille  
Permet de réduire la consommation électrique au minimum. Pour plus d'informations sur la gestion de l'alimentation, reportez-vous à la section **Utilisation des modes d'économie d'énergie (page 80)**.
- 6 Commutateur **POWER**  
Faites glisser le commutateur **POWER** pour activer ou désactiver le clavier sans fil.


## 7 Témoins

 (pile) :  s'affiche si les piles AA du clavier sans fil ont suffisamment d'autonomie et passe en  lorsque les piles sont déchargées.

 (Verrouillage du pavé numérique) : S'allume si le verrouillage du pavé numérique est activé.

 (Verrouillage des majuscules) : S'allume si le verrouillage des majuscules est activé.

 (Verrouillage du défilement) : S'allume si le verrouillage du défilement est activé.

 (Connexion) : S'affiche lors de la connexion entre l'ordinateur et le clavier sans fil pour indiquer que le clavier est prêt à être utilisé ([page 25](#)).

## 8 Touche Windows

Affiche le menu **démarrer**.

## 9 Touche Applications

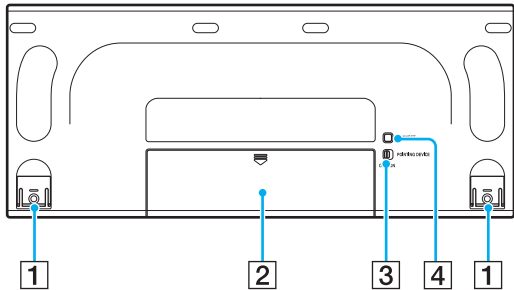
Affiche un menu contextuel dans certaines applications logicielles.

## 10 Touches de direction fléchées

Déplacent le curseur sur l'écran de l'ordinateur.

## 11 Pavé tactile

Reportez-vous à la section **Utilisation du pavé tactile** ([page 27](#)) pour plus d'informations.



- 1 Pieds du clavier  
Se dépliant pour régler l'inclinaison du clavier.
- 2 Logement des piles  
Compartiment de stockage des piles AA.
- 3 Commutateur **POINTING DEVICE**  
Reportez-vous à la section **Pour activer/désactiver l'écran tactile (page 28)** pour plus d'informations.
- 4 Bouton **CONNECT**  
Appuyez sur ce bouton pour établir la communication entre le clavier sans fil et l'unité principale.

## Avant d'utiliser le clavier

Votre ordinateur est livré avec quatre piles alcalines AA permettant d'utiliser le clavier sans fil. Avant d'utiliser le clavier sans fil, vous devez installer les piles et établir la communication entre l'ordinateur et le clavier.

! Pour garantir une communication optimale, utilisez le clavier sans fil en tenant compte de sa portée : un rayon de 10 m autour de l'ordinateur.

Assurez-vous que les piles AA sont correctement installées.

Appuyez sur le bouton **CONNECT** situé à l'avant de l'ordinateur, puis sur le bouton **CONNECT** situé à l'arrière du clavier sans fil.

Évitez d'utiliser des périphériques sans fil émettant des signaux radio d'une fréquence de 2,4 GHz à proximité du clavier sans fil. Ces appareils risquent de provoquer des interférences empêchant votre clavier de fonctionner correctement.

Ne placez pas de meubles métalliques à proximité de votre ordinateur ou de votre clavier sans fil, car ils risquent de provoquer des interférences empêchant votre clavier de fonctionner correctement.

Ne mélangez pas des piles usagées et des piles neuves lorsque vous remplacez les piles du clavier sans fil. Utilisez toujours des piles de même type et de même marque.

Ne mélangez pas des piles alcalines et des piles au manganèse. L'utilisation de piles incompatibles ou le mélange de piles usagées, neuves ou différentes risquent d'endommager le clavier sans fil.



## Pour connecter le clavier sans fil

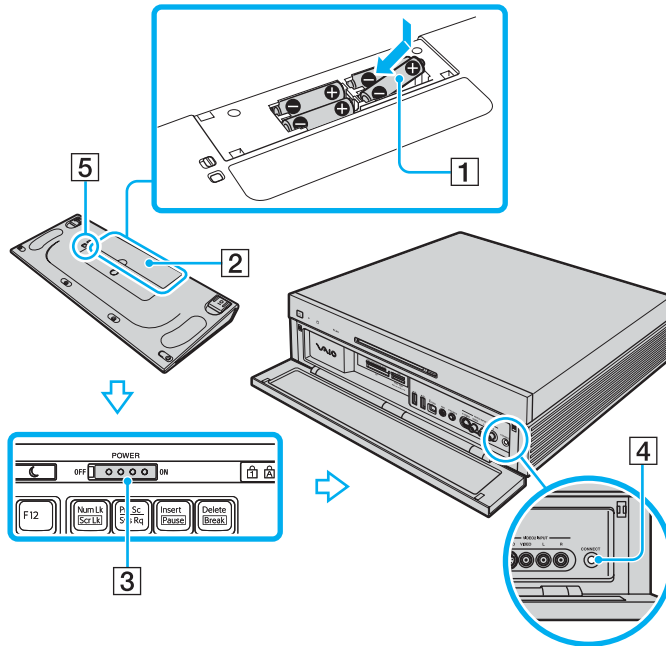
! Pour connecter le clavier sans fil, vous devez le placer dans un rayon de 30 cm à 1 m de l'ordinateur.



- 1 Insérez les quatre piles AA (1) fournies dans le compartiment des piles (2) situé à l'arrière du clavier sans fil.
- 2 Mettez votre ordinateur sous tension.
- 3 Faites glisser le commutateur **POWER** situé en haut du clavier sur la position **ON**.
- 4 Appuyez sur le bouton **CONNECT** (4) à l'avant de l'ordinateur.
- 5 Appuyez sur le bouton **CONNECT** (5) à l'arrière du clavier.

Le témoin de connexion  $\Upsilon$  s'allume dans la fenêtre des témoins du clavier lorsque la connexion entre l'ordinateur et le clavier est établie. Sinon, recommencez la procédure.

! Les étapes 4 et 5 doivent être effectuées à moins de 10 secondes d'intervalle.

Si le clavier sans fil n'est pas utilisé pendant 20 minutes, le témoin de connexion  $\Upsilon$  s'éteint. Cela indique que la connexion entre votre ordinateur et le clavier est perdue. Appuyez sur la touche **Fn** pour vérifier si le témoin de connexion s'allume avant d'utiliser le clavier.



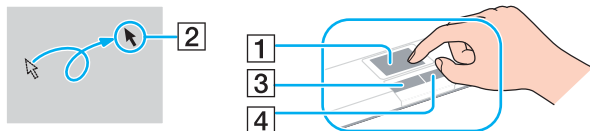
Vous pouvez vérifier le niveau de charge des piles à l'aide du témoin (  ou  ) affiché dans la fenêtre des témoins du clavier.

Si le clavier sans fil ne fonctionne pas correctement, les piles devront éventuellement être remplacées. Si le clavier sans fil n'est pas utilisé pendant une longue période, retirez les piles afin d'éviter qu'il soit éventuellement endommagé par une fuite des piles.

Pour orienter le clavier sans fil dans une position plus ergonomique, dépliez les pieds du clavier.

## Utilisation du pavé tactile

Le clavier comporte un dispositif de pointage appelé pavé tactile (1). Ce pavé tactile vous permet de pointer sur des objets affichés à l'écran et de les sélectionner, les faire glisser et les faire défiler.

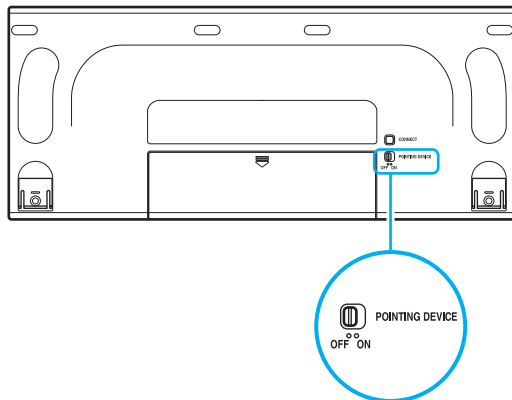


Action	Description
Pointer	Faites glisser votre doigt sur le pavé tactile pour déplacer le pointeur (2) vers un élément ou un objet.
Cliquer	Appuyez une fois sur le bouton gauche (3).
Double-cliquer	Appuyez deux fois sur le bouton gauche.
Cliquer avec le bouton droit	Appuyez une fois sur le bouton droit (4). Dans bon nombre d'applications, cette action donne accès à un menu contextuel abrégé.
Faire glisser	Faites glisser un doigt sur le pavé tactile tout en appuyant sur le bouton gauche.
Faire défiler	Déplacez votre doigt le long du bord droit de l'écran tactile pour faire défiler l'écran verticalement (la fonction de défilement n'est opérationnelle qu'avec les applications prenant en charge la fonctionnalité de défilement du pavé tactile).

Si vous souhaitez utiliser une souris plutôt que le pavé tactile comme dispositif de pointage, vous pouvez désactiver le pavé tactile du clavier sans fil.

### Pour activer/désactiver le pavé tactile

Pour désactiver le pavé tactile, faites glisser le commutateur **POINTING DEVICE** situé à l'arrière du clavier sur la position **OFF**. Pour activer le pavé tactile, ramenez le commutateur en position **ON**.



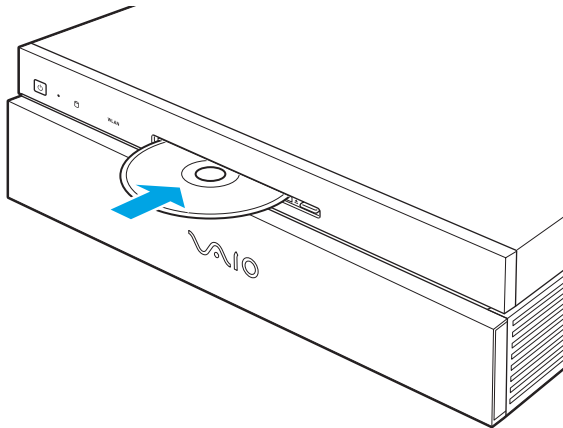
## Utilisation du lecteur de disque optique

Votre ordinateur est équipé d'un lecteur de disque optique.

### Pour insérer un disque

**!** Assurez-vous d'installer l'adaptateur de disque 8 cm avant d'insérer un disque optique 8 cm dans le lecteur. Pour connaître la liste des types de disques 8 cm pris en charge, reportez-vous à la section **Lecture et gravure de disques optiques** (page 31).

- 1 Mettez votre ordinateur sous tension.
- 2 Placez un disque dans le lecteur de disques optiques, avec l'étiquette orientée vers le haut.



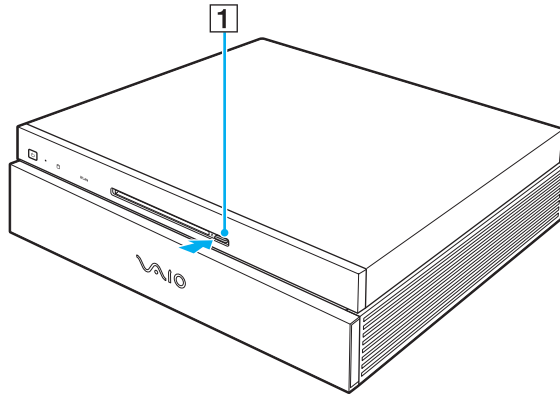
Si vous souhaitez utiliser un lecteur de disque optique externe, connectez le lecteur avant de lancer tout programme CD/DVD préinstallé.

## Pour retirer un disque

**!** Lorsque votre ordinateur est en mode de mise en veille ou de mise en veille prolongée, vous pouvez appuyer sur la touche d'éjection du lecteur pour repasser en mode Normal et éjecter le disque optique éventuellement présent dans le lecteur.

Lorsque votre ordinateur est éteint, vous pouvez appuyer sur la touche d'éjection du lecteur pour démarrer Windows et éjecter le disque optique éventuellement présent dans le lecteur.

- 1 Appuyez sur la touche d'éjection du disque (1). Le disque optique est éjecté.



## Lecture et gravure de disques optiques

Votre ordinateur permet de lire et de graver des CD et des DVD, selon le modèle choisi. Consultez les caractéristiques techniques pour connaître le type de lecteur de disque optique installé sur votre ordinateur. Consultez le tableau ci-dessous pour connaître les types de support pris en charge par votre lecteur de disque optique.

PR : lisible et inscriptible

P : lisible mais non inscriptible

– : ni lisible ni inscriptible

	CD-ROM	CD vidéo	CD de musique	CD Extra	CD-R/RW	DVD-ROM	DVD-Video	DVD-R/RW	DVD+R/RW	DVD+R DL	DVD-R DL	DVD-RAM
DVD±RW/±R DL/RAM	P	P	P	P	PR	P	P	PR*1 *2	PR	PR*5	PR*6	PR*3 *4
DVD±RW/+R DL/RAM	P	P	P	P	PR	P	P	PR*1 *2	PR	PR*5	P	PR*3 *4
DVD±RW (prenant en charge DVD±R DL)	P	P	P	P	PR	P	P	PR*1 *2	PR	PR*5	PR*6	–
DVD±RW (prenant en charge DVD+R DL)	P	P	P	P	PR	P	P	PR*1 *2	PR	PR*5	P	–
CD-RW/DVD-ROM	P	P	P	P	PR	P	P	P	P	P	P	–
DVD-ROM	P	P	P	P	P	P	P	P	P	P	P	–

\*1 Prend en charge l'écriture de données sur les disques DVD-R conformes à la norme DVD-R, version 2.0/2.1.

\*2 Prend en charge l'écriture de données sur les disques DVD-RW conformes à la norme DVD-RW, version 1.1/1.2.

\*3 Le lecteur de DVD±RW/RAM de votre ordinateur ne prend pas en charge la cartouche DVD-RAM. Utilisez des disques sans cartouche ou des disques avec cartouche amovible.

\*4 L'écriture de données sur les disques monofaces DVD-RAM (2,6 Go) compatibles avec DVD RAM version 1.0 n'est pas prise en charge. Les disques DVD-RAM version 2.2 et DVD-RAM 12X version 5.0 ne sont pas pris en charge.

\*5 L'écriture de données sur les disques DVD+R DL (Double couche) n'est possible qu'avec les disques prenant en charge l'enregistrement DVD+R DL (Double couche).

\*6 L'écriture de données sur les disques DVD-R DL (Double couche) n'est possible que sur les disques prenant en charge l'enregistrement sur DVD-R DL (Double couche).



PR : lisible et inscriptible

P : lisible mais non inscriptible

- : ni lisible ni inscriptible

	CD-ROM	CD vidéo	CD de musique	CD Extra	CD-R/ RW	DVD-ROM	DVD-Video	BD-ROM	DVD-R/ RW	DVD+R/ RW	DVD+R DL	DVD-R DL	DVD-RAM	BD-R <sup>*9</sup> / RE <sup>*10</sup>
Blu-Ray Lecteur de disque	P	P	P	P	PR <sup>*8</sup>	P	P	P	PR <sup>*1</sup> <sup>*2</sup>	PR	PR <sup>*5</sup>	PR <sup>*6</sup>	PR <sup>*6</sup>	PR <sup>*7</sup>

<sup>\*7</sup> Prend en charge l'écriture de données sur les disques BD-R 1.1 (disques à une couche d'une capacité de 25 Go, disques double couche d'une capacité de 50 Go) et disques BD-RE 2.1 (disques à une couche d'une capacité de 25 Go, disques double couche d'une capacité de 50 Go). Le lecteur de disque Blu-Ray de votre ordinateur ne prend pas en charge les disques BD-RE 1.0 ni les disques avec cartouche Blu-Ray.

<sup>\*8</sup> L'écriture de données sur les disques CD-RW Ultra Speed n'est pas prise en charge.

<sup>\*9</sup> BD-R signifie Blu-ray Disc-Recordable (Disque Blu-Ray inscriptible) au format de la version 1.1.

<sup>\*10</sup> BD-RE signifie Blu-ray Disc-Rewritable (Disque Blu-Ray réinscriptible) au format de la version 2.1.

**!**  
Ce produit a été conçu pour permettre la lecture de disques compatibles avec la norme Compact Disc Digital Audio (CD Standard). DualDisc est un format de disque à deux faces, qui associe contenu DVD d'un côté et contenu audio numérique de l'autre. Veuillez noter que la face audio (face non DVD) d'un DualDisc risque de ne pas être lisible sur cet appareil car elle n'est pas compatible avec la norme CD Standard.

**!**  
En raison des nombreux formats désormais disponibles, lorsque vous achetez des disques préenregistrés ou vierges à utiliser avec votre ordinateur VAIO, veillez à lire attentivement les avis inscrits sur leurs pochettes afin de vous assurer s'ils sont compatibles à la fois en lecture et en gravure avec les lecteurs de disques optiques de votre ordinateur. Sony NE garantit PAS la compatibilité des lecteurs de CD VAIO avec les disques non conformes à la norme officielle relative aux formats de CD (ou de DVD s'il s'agit de lecteurs de DVD). L'UTILISATION DE DISQUES NON COMPATIBLES PEUT PROVOQUER DES DOMMAGES IRRÉMÉDIABLES SUR VOTRE ORDINATEUR VAIO OU ENGENDRER DES CONFLITS LOGICIELS ET PROVOQUER UNE ERREUR SYSTÈME.

Pour toute question sur les formats de disque, contactez l'éditeur du disque préenregistré ou le fabricant du disque enregistrable.



La gravure des disques 8 cm n'est pas prise en charge.

À l'exception du lecteur de disque Blu-Ray, tous les autres lecteurs de disques optiques prennent en charge la gravure des disques 8 cm à l'aide de l'adaptateur de disque 8 cm fourni.

Le lecteur de disque Blu-Ray permet de lire la plupart des disques DVD 8 cm (à l'exception des disques DVD-RAM 8 cm) grâce à l'adaptateur de disque 8 cm fourni, mais pas les CD 8 cm (même avec l'adaptateur de disque 8 cm fourni).



Pour lire les disques Blu-Ray protégés par copyright, vous devez mettre à jour la clé AAC3. Notez que la mise à jour de la clé AAC3 nécessite un accès à Internet.

À l'instar des autres lecteurs de disques optiques, certaines conditions peuvent limiter la compatibilité ou empêcher la lecture des disques Blu-Ray. Les ordinateurs VAIO peuvent ne pas prendre en charge la lecture des films gravés aux formats AVC ou VC1 à des bitrates élevés.

L'enregistrement vidéo sur disque Blu-Ray n'est possible qu'au format MPEG2.

Les paramètres régionaux sont nécessaires pour la lecture des films et des BD-ROM. Si les paramètres régionaux et la région du disque ne correspondent pas, la lecture est impossible.

À moins que votre écran externe soit compatible avec la norme HDCP (High-bandwidth Digital Content Protection), vous ne pouvez pas lire ni afficher le contenu des disques Blu-Ray protégés par copyright.

## Remarques relatives à l'écriture de données sur un disque

- Pour que les données contenues sur un disque puissent être lues par le lecteur de disque optique, vous devez fermer la session avant d'éjecter le disque. Pour ce faire, reportez-vous aux instructions fournies avec votre logiciel.
- N'utilisez que des disques ronds. N'utilisez pas de disques d'autres formes (étoile, cœur, carte, etc.), cela pouvant endommager le lecteur de disque optique.
- Ne manipulez/secouez pas l'ordinateur lorsqu'une gravure est en cours.
- Désactivez l'économiseur d'écran et quittez l'application anti-virus avant de graver des données sur le disque.
- N'utilisez pas d'utilitaires résidant en mémoire lors de la gravure des données sur un disque. Cela risque de provoquer un dysfonctionnement de l'ordinateur.
- Lorsque vous gravez des disques à l'aide d'un logiciel, veillez à quitter et à fermer toutes les autres applications.
- Ne touchez jamais la surface du disque. Des empreintes digitales et de la poussière sur la surface d'un disque peuvent entraîner des erreurs d'écriture.
- Ne changez pas de mode d'alimentation lors de l'utilisation du logiciel préinstallé de même que lors de l'utilisation du logiciel de gravure de CD.
- Ne collez jamais d'étiquettes sur les disques. L'utilisation du disque en serait irrémédiablement affectée.
- Utilisez uniquement des logiciels Sony Value-added pour graver un support CD/DVD. (Ex : **Click to DVD**)  
Les autres logiciels peuvent ne pas être totalement compatibles et entraîner des erreurs.

## Remarques relatives à la lecture de DVD

Afin de lire vos DVD dans des conditions optimales, observez les recommandations ci-dessous.

- ❑ Fermez toutes vos applications avant de lire un film sur DVD.
- ❑ N'utilisez pas d'utilitaires résidant en mémoire pour accélérer l'accès au disque lors de la lecture de DVD. Cela risque de provoquer un dysfonctionnement de votre ordinateur.
- ❑ Désactivez l'économiseur d'écran et quittez l'application anti-virus avant de lire un disque.
- ❑ La lecture de certains disques enregistrés à 20 ou 24 bits peut s'accompagner de bruit. Si des périphériques audio sont connectés, cela peut entraîner des troubles auditifs ou endommager les haut-parleurs. Baissez le volume avant de lire un DVD.
- ❑ Ne changez pas de mode d'économie d'énergie lorsqu'un DVD est en cours de lecture.
- ❑ Les codes régionaux sont indiqués sur les étiquettes des DVD. Ils signalent dans quelle région et sur quel type de lecteur vous pouvez lire le disque. Vous ne pouvez lire le disque sur cet ordinateur que si un « 2 » (l'Europe appartenant à la région « 2 ») ou la mention « all » (signifiant que ce DVD peut être lu dans la plupart des régions du monde) figure sur votre DVD ou sur son emballage.



Si vous changez le code géographique du DVD alors que le logiciel **WinDVD** est en cours d'utilisation, redémarrez le logiciel ou éjectez le disque, puis réinsérez-le pour appliquer le nouveau paramètre.

- ❑ N'essayez pas de modifier le code géographique du lecteur de DVD. Tout dommage provoqué par la modification du code géographique du lecteur de DVD ne sera pas couvert par la garantie.
- ❑ L'activation de la fonction LAN sans fil peut perturber la lecture des données audio et vidéo des DVD.
- ❑ Si vous souhaitez débrancher un périphérique USB (des haut-parleurs compatibles USB, par exemple) pendant la lecture d'un DVD (vidéo ou audio), vous devez d'abord arrêter le DVD. En effet, débrancher un périphérique compatible USB pendant la lecture d'un DVD (vidéo ou audio) peut provoquer un dysfonctionnement.

## Lecture de CD

Pour lire un CD audio

- 1 Insérez un disque dans le lecteur de disque optique.
- 2 Si rien ne s'affiche sur le bureau, cliquez sur **démarrer**, sélectionnez **Tous les programmes**, puis cliquez pour démarrer le logiciel de CD voulu, par exemple **SonicStage**.  
Si la fenêtre **CD audio** s'affiche, sélectionnez une option.

## Copie de fichiers sur des CD

Pour copier des fichiers sur un disque

**!** Ne manipulez/secouez pas l'ordinateur lorsqu'une gravure est en cours.

- 1 Insérez un disque vierge dans le lecteur de disque optique.  
Si la fenêtre **Lecteur CD** s'affiche, cliquez sur **Ne rien faire**, puis cliquez sur **OK**.
- 2 Cliquez avec le bouton droit sur **démarrer**, puis cliquez sur **Explorer**.
- 3 Dans le volet **Dossiers** situé sur la gauche, recherchez les fichiers ou dossiers à copier, cliquez avec le bouton droit sur ceux-ci, sélectionnez **Envoyer vers**, puis cliquez sur le nom du lecteur de disque optique\*.
- 4 Fermez la fenêtre.
- 5 Cliquez sur **démarrer**, puis sur **Poste de travail**.
- 6 Cliquez sur l'icône du lecteur de disque optique sous **Périphériques utilisant des supports amovibles**. Une nouvelle fenêtre s'affiche avec les fichiers ou dossiers à copier répertoriés sous **Fichiers prêts à être gravés sur le CD**.
- 7 Dans la zone **Gravure de CD**, cliquez sur **Graver ces fichiers sur le CD-ROM**.
- 8 Suivez les instructions de **l'Assistant Graver un CD**.

\* La lettre utilisée pour désigner l'unité de lecture/écriture peut varier, en fonction de la configuration système.

## Lecture de DVD

Pour lire un DVD

- 1 Fermez toutes les applications en cours d'exécution.
- 2 Insérez un DVD dans le lecteur de disque optique.
- 3 Si rien ne s'affiche sur le bureau, cliquez sur **démarrer**, sélectionnez **Tous les programmes**, puis cliquez pour démarrer le logiciel de DVD voulu et lire le DVD.

Pour consulter des instructions sur l'utilisation du logiciel, reportez-vous au fichier d'aide relatif au logiciel de DVD.

## Copie de fichiers sur un DVD

Pour copier des fichiers sur un disque

- 1 Insérez un disque dans le lecteur de disque optique.
- 2 Si rien ne s'affiche sur le bureau, cliquez sur **démarrer**, sélectionnez **Tous les programmes**, puis cliquez pour démarrer le logiciel de DVD à utiliser.

Pour consulter des instructions sur l'utilisation du logiciel, reportez-vous au fichier d'aide relatif au logiciel de DVD.

## Utilisation de la fonction Téléviseur

Une carte télé ainsi que le système d'exploitation **Microsoft Windows XP Media Center Edition** sont installés sur votre ordinateur afin d'améliorer l'utilisation que vous faites de ce dernier.

Media Center vous fournit de nombreuses fonctionnalités de visualisation télé, DVD et vidéo, ainsi que d'enregistrement et de lecture de fichiers musicaux.

!

Les fonctions associées à la télévision numérique terrestre (DVB-T) s'appliquent uniquement aux pays ou régions bénéficiant d'une couverture par signaux numériques terrestres DVB-T MPEG2. Assurez-vous que vous pouvez recevoir un signal DVB-T MPEG2 sur votre lieu de résidence.

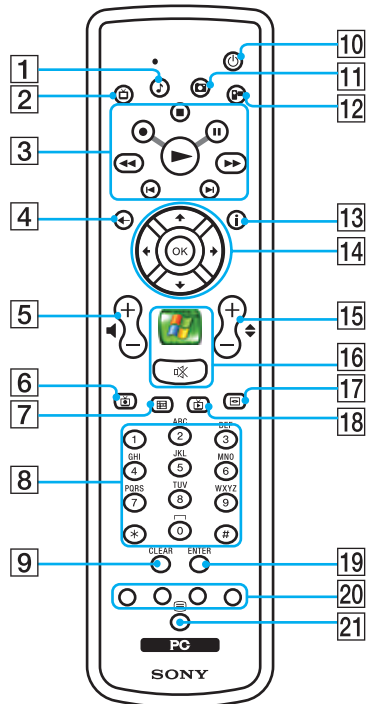
### Pour connecter la télévision terrestre ou par câble à votre ordinateur

- 1 Branchez l'une des extrémités du câble d'antenne/câble de télévision par câble (non fourni) sur le port VHF/UHF de l'ordinateur.
- 2 Branchez l'autre extrémité du câble sur la prise murale de télévision/l'accès des services du câble.





## Utilisation de la télécommande

Une télécommande est fournie avec votre ordinateur pour activer les fonctions Media Center, y compris la sélection des canaux de télévision.



- 1 **Touche Ma musique**  
Appuyez sur cette touche pour afficher et écouter vos listes de diffusion de fichiers musicaux.
- 2 **Touche Ma TV**  
Appuyez sur cette touche pour afficher le menu Ma TV.
- 3 **Touche d'arrêt ■**  
Appuyez sur cette touche pour arrêter la lecture sur le support ou la session d'enregistrement sur le téléviseur.  
**Touche de pause ■■**  
Appuyez sur cette touche pour suspendre la lecture sur le support. Appuyez à nouveau dessus pour reprendre la lecture.  
**Touche d'avance rapide ►►**  
Appuyez sur cette touche pour avancer rapidement sur le support avec trois vitesses possibles.  
**Touche de saut ►|**  
Appuyez sur cette touche pour avancer sur le support, par exemple d'une piste audio, d'un chapitre sur un DVD et de 30 secondes sur un enregistrement télé ou vidéo.  
**Touche de relecture ◀◀**  
Appuyez sur cette touche pour revenir en arrière sur le support, par exemple d'une piste audio, d'un chapitre sur un DVD et de sept secondes sur un enregistrement télé ou vidéo.  
**Touche de retour rapide ◀◀◀**  
Appuyez sur cette touche pour revenir en arrière sur le support avec deux vitesses possibles.  
**Touche d'enregistrement ●**  
Appuyez sur cette touche pour commencer l'enregistrement.  
**Touche de lecture ►**  
Appuyez sur cette touche pour commencer la lecture sur le support.
- 4 **Touche de retour**  
Appuyez sur cette touche pour revenir à la fenêtre précédente.

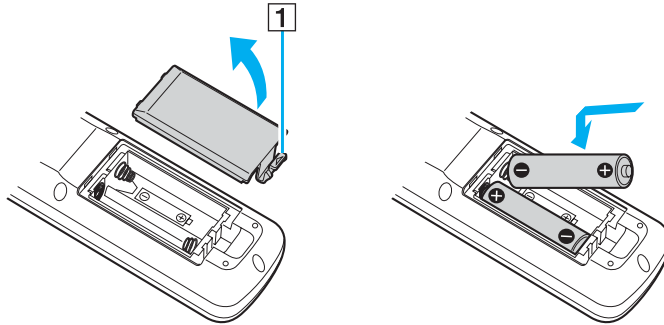
- 5** Boutons de volume  
Appuyez sur ces touches pour augmenter (+) ou diminuer (-) le volume.
- 6** Touche des programmes de télévision enregistrés  
Appuyez sur cette touche pour afficher les programmes de télévision précédemment enregistrés (dans la fenêtre **Ma TV**).
- 7** Touche de guide  
Appuyez sur cette touche pour afficher le guide des programmes de télévision pour votre région.
- 8** Touches alphanumériques  
Appuyez sur ces touches pour sélectionner des canaux spécifiques ou entrer du texte. (Appuyez sur **ENTER** ou sur **OK** pour activer la sélection des canaux.)
- 9** Touche **CLEAR**  
Appuyez sur cette touche pour reculer ou supprimer du texte entré.
- 10** Touche de veille  
Appuyez sur cette touche pour placer l'ordinateur en mode Veille afin de réduire la consommation d'énergie.
- 11** Touche Mes images  
Appuyez sur cette touche pour visualiser des images ou un diaporama.
- 12** Touche Mes vidéos  
Appuyez sur cette touche pour visualiser des vidéos de votre collection de vidéos.
- 13** Touche Autres  
Appuyez sur cette touche pour afficher d'autres options disponibles pour les fonctionnalités de Media Center.
- 14** Touches de direction fléchées  
Appuyez sur les touches ↑, ↓, ←, → et pour déplacer le curseur sur l'écran de l'ordinateur.  
Touche **OK**  
Appuyez sur cette touche pour sélectionner l'action ou l'option de fenêtre souhaitée. Lorsque vous regardez la télévision en plein écran, appuyez sur cette touche pour revenir au canal précédent. Appuyez de nouveau sur cette touche pour changer de canal.
- 15** Touches de canal/page  
Appuyez sur cette touche pour changer de canal ou passer au canal précédent/suivant (sans avoir à entrer le numéro du canal).
- 16** Touche démarrer   
Appuyez sur cette touche pour ouvrir le menu **Media Center Start**.  
Bouton de coupure du son   
Appuyez sur ce bouton pour couper le son. Appuyez à nouveau sur ce bouton pour rétablir le son.
- 17** Touche du menu DVD  
Appuyez sur cette touche pour ouvrir le menu principal sur un DVD.
- 18** Touche des programmes de télévision en direct  
Appuyez sur cette touche pour afficher les programmes de télévision.
- 19** Touche **ENTER**  
Appuyez sur cette touche pour activer une fonctionnalité ou une action, par exemple la sélection d'un canal ou le retour à un canal précédent. (Les actions de cette touche sont semblables à l'utilisation de la touche **OK**.)
- 20** Touches du mode de programmes de télévision en télétexte  
Touche rouge  
Appuyez sur cette touche pour passer au lien de raccourci rouge en mode de programme de télévision en télétexte.  
Touche verte  
Appuyez sur cette touche pour passer au lien de raccourci vert en mode de programme de télévision en télétexte.  
Touche jaune  
Appuyez sur cette touche pour passer au lien de raccourci jaune en mode de programme de télévision en télétexte.  
Touche bleue  
Appuyez sur cette touche pour passer au lien de raccourci bleu en mode de programme de télévision en télétexte.
- 21** Touches du mode de programmes de télévision en télétexte  
Appuyez sur ces touches pour activer/désactiver le mode de programmes de télévision en télétexte.

## Avant d'utiliser la télécommande

Avant d'utiliser la télécommande, vous devez insérer les piles AA au manganèse fournies afin d'établir la communication entre l'ordinateur et la télécommande.

### Pour insérer les piles

- 1 Retournez la télécommande.
- 2 Enfoncez la languette (1), puis soulevez le cache du compartiment à piles.
- 3 Insérez les deux piles AA fournies dans la télécommande.



- 4 Alignez le cache du compartiment à piles avec la télécommande.
- 5 Appuyez sur le cache jusqu'à ce qu'un déclic se produise.



Si la télécommande ne fonctionne pas correctement, vous devez peut-être remplacer les piles. Lorsque la télécommande ne sera pas utilisée pendant une longue période, retirez les piles afin d'éviter qu'elle soit éventuellement endommagée par une fuite des piles.

## Utilisation de supports Memory Stick

Votre ordinateur prend en charge les supports Memory Stick. Les supports Memory Stick sont des supports d'enregistrement IC compacts, portables et polyvalents spécialement conçus pour l'échange et le partage de données numériques avec des produits compatibles, tels que des appareils photo numériques, des téléphones portables et autres périphériques. Étant donné qu'ils sont amovibles, ces supports peuvent être utilisés pour le stockage de données externe.

Pour connaître les types de support Memory Stick compatibles avec votre modèle et savoir s'il existe des restrictions, reportez-vous aux **Caractéristiques** en ligne.

- ❑ Pour vous procurer un support Memory Stick, rendez-vous sur le site Web Sony Style ([www.sonystyle-europe.com](http://www.sonystyle-europe.com)) ou adressez-vous à votre revendeur Sony le plus proche.
- ❑ Vous trouverez de plus amples informations sur la compatibilité des ordinateurs VAIO avec les supports Memory Stick à l'adresse suivante : [www.vaio-link.com](http://www.vaio-link.com).

**!** Votre ordinateur a été testé et déclaré compatible avec les supports Memory Stick de marque Sony, d'une capacité pouvant atteindre 4 Go, disponibles en mai 2006. Cependant, la compatibilité de tous les supports Memory Stick semblables aux supports compatibles n'est pas garantie.

La compatibilité du support Memory Stick avec plusieurs adaptateurs de conversion n'est pas garantie.

MagicGate identifie la technologie de protection du copyright développée par Sony. Utilisez un support Memory Stick portant le logo MagicGate pour bénéficier de cette fonctionnalité.

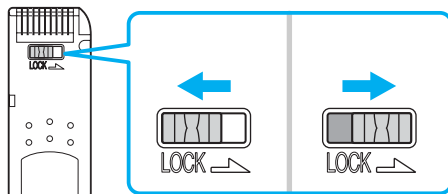
## Protection en écriture d'un support Memory Stick

Certaines versions de supports Memory Stick sont dotées d'un mécanisme anti-effacement destiné à empêcher la suppression ou le remplacement accidentels de données importantes.

Déplacez la glissière horizontalement ou verticalement\* pour activer/désactiver la protection en écriture. Une fois le mécanisme anti-effacement désactivé, les données peuvent être sauvegardées sur le support Memory Stick. Quand le mécanisme anti-effacement est activé, les données peuvent être lues mais ne peuvent pas être sauvegardées sur le support Memory Stick.



Assurez-vous d'utiliser un objet pointu pour déplacer la glissière du support Memory Stick Duo.

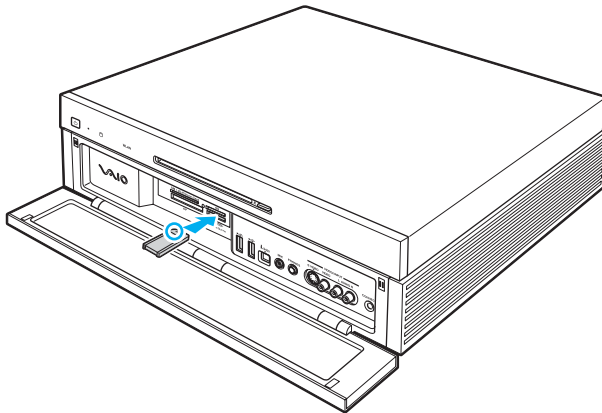


\* Certaines versions de supports Memory Stick n'ont pas de mécanisme anti-effacement.

## Insertion d'un support Memory Stick

Pour insérer un support Memory Stick

- 1 Rabaissez le panneau avant du bout des doigts.
- 2 Repérez l'emplacement du support Memory Stick PRO/Duo ([page 12](#)).
- 3 Saisissez le support Memory Stick avec la flèche orientée vers le haut et en direction de l'emplacement du support Memory Stick PRO/Duo.
- 4 Glissez délicatement le support Memory Stick dans son emplacement jusqu'à ce qu'un déclic se produise.  
Le support Memory Stick est automatiquement détecté par votre système et s'affiche dans la fenêtre **Poste de travail** en tant que lecteur local sous la lettre correspondante (selon la configuration de votre ordinateur).



! Tenez le support Memory Stick en orientant correctement la flèche et insérez-le dans l'emplacement prévu à cet effet. Si vous rencontrez une résistance en insérant le support Memory Stick, ne forcez pas afin de ne pas endommager l'ordinateur ou le support.

N'insérez pas plusieurs supports Memory Stick dans l'emplacement. Vous risqueriez d'endommager l'ordinateur.



L'ordinateur prend en charge le support Memory Stick Duo et est équipé d'un emplacement Memory Stick PRO/Duo compatible avec le support standard et le support Duo. Pour plus d'informations sur les supports Memory Stick Duo, visitez le site Web Memory Stick (en anglais) à l'adresse suivante : <http://www.memorystick.com/en/>.

Vous pouvez insérer un support Memory Stick Duo directement dans l'emplacement.

## Pour afficher le contenu du support Memory Stick

- 1 Cliquez sur **démarrer**, puis sur **Poste de travail** pour ouvrir la fenêtre **Poste de travail**.
- 2 Double-cliquez sur l'icône du support Memory Stick pour afficher la liste des fichiers de données qu'il contient.

## Pour formater un support Memory Stick

Utilisez le logiciel **Memory Stick Formatter**. Pour plus d'informations, consultez le fichier d'aide du logiciel **Memory Stick Formatter**.

! Le formatage du support Memory Stick efface toutes les données qu'il contient. Veillez à ne pas supprimer accidentellement vos données importantes.

Ne retirez pas le support Memory Stick de l'emplacement pendant son formatage. Cela pourrait entraîner un dysfonctionnement.

Assurez-vous d'utiliser le logiciel **Memory Stick Formatter** préinstallé pour formater un support Memory Stick. Un support formaté à l'aide de la fonction de formatage du système d'exploitation Windows ne sera pas reconnu par les autres périphériques Memory Stick.

## Extraction d'un support Memory Stick

Pour retirer un support Memory Stick

- 1 Rabaissez le panneau avant du bout des doigts.
- 2 Vérifiez que le témoin d'accès au support est éteint.
- 3 Appuyez sur le support Memory Stick en direction de l'ordinateur.  
Le support Memory Stick s'éjecte.
- 4 Retirez le support Memory Stick de son emplacement.

**!** Retirez toujours délicatement le support Memory Stick, car il pourrait s'éjecter inopinément de son emplacement.

Ne retirez pas le support Memory Stick tant que le témoin d'accès au support est allumé. Vous risqueriez de perdre des données. Le chargement de volumes importants de données pouvant prendre un certain temps, assurez-vous que le témoin est bien éteint avant de retirer le support Memory Stick.



## Utilisation d'autres cartes mémoire

Outre l'emplacement de support Memory Stick PRO/Duo, votre ordinateur est équipé de trois autres emplacements pour carte mémoire compatibles avec de nombreux types de carte mémoire. Vous pouvez utiliser ces emplacements pour transférer des données entre des appareils photos numériques, des caméscopes, des lecteurs de musique et d'autres dispositifs audio/vidéo.

Les emplacements pour carte mémoire sont situés derrière un cache de protection à l'avant de l'ordinateur. Vous devez ouvrir le compartiment pour accéder aux emplacements pour carte mémoire.

### Avant d'utiliser des cartes mémoire

Les emplacements pour carte mémoire de votre ordinateur prennent en charge les cartes mémoire suivantes :

- Emplacement pour carte mémoire **CF** (CompactFlash)
  - CompactFlash
- Emplacement pour carte mémoire **SD**
  - SD (Secure Digital)
  - MultiMediaCard (MMC)
- Emplacement pour carte mémoire **SM/xD-Picture Card**
  - SmartMedia
  - Carte xD-Picture Card

Pour obtenir les informations les plus récentes sur les cartes mémoire compatibles, visitez régulièrement le site Web d'assistance en ligne de Sony.

!  
Insérez toujours la carte mémoire appropriée dans l'emplacement pour carte mémoire.

Les cartes mémoire SDHC ne sont pas prises en charge.

N'essayez pas d'insérer une carte mémoire ou un adaptateur de carte mémoire non approprié dans l'emplacement pour carte mémoire. Une carte mémoire ou un adaptateur non compatible peut non seulement être difficile à retirer d'un emplacement non adapté mais également endommager votre ordinateur.

Faites attention lors de l'insertion ou du retrait d'une carte mémoire. Ne forcez pas l'insertion ou le retrait de la carte.

L'emplacement pour carte mémoire **CF** (CompactFlash) de votre ordinateur prend en charge les supports Type I et Type II.

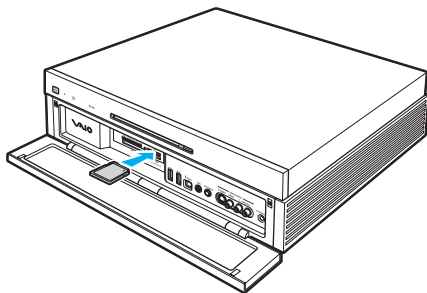
L'emplacement pour carte mémoire **SD** Card de votre ordinateur ne prend pas en charge la fonction de transfert à haut débit de la carte mémoire SD Card.

Votre ordinateur a été testé et il est compatible avec la majeure partie des supports Memory Stick vendus sur le marché en mai 2006. Cependant, la compatibilité de tous les supports Memory Stick semblables aux supports compatibles n'est pas garantie.

## Insertion d'une carte mémoire

Pour insérer une carte mémoire

- 1 Rabaissez le panneau avant du bout des doigts.  
Ne forcez pas l'ouverture du compartiment.
- 2 Repérez l'emplacement correspondant à la carte mémoire que vous souhaitez utiliser ([page 12](#)).
- 3 Glissez délicatement la carte mémoire dans son emplacement jusqu'à ce qu'un déclic se produise.  
Ne forcez pas l'insertion de la carte dans son emplacement.



Si la carte mémoire n'entre pas aisément dans l'emplacement, retirez-la doucement et vérifiez que vous l'insérez dans le bon sens.

## Retrait d'une carte mémoire

! Ne retirez pas une carte mémoire pendant que le témoin d'accès au support est allumé. Cette manœuvre peut endommager la carte ou ses données.

### Pour retirer une carte mémoire

- 1 Rabaissez le panneau avant du bout des doigts.
- 2 Vérifiez que le témoin d'accès au support est éteint.
- 3 Saisissez fermement la partie étendue de la carte mémoire.
- 4 Tirez-la délicatement de l'emplacement.

## Utilisation d'Internet

Pour utiliser Internet, vous devez connecter un modem externe, par exemple un modem analogique USB, un modem xDSL ou un modem par câble à votre ordinateur. Pour plus d'informations sur les configurations de connexion et de modem, reportez-vous au manuel fourni avec votre modem.

## Utilisation d'un LAN sans fil (WLAN)

La fonction LAN sans fil (Wireless LAN -WLAN) de Sony permet à tous vos périphériques numériques comportant une fonctionnalité WLAN de communiquer librement entre eux sur un puissant réseau. Dans un réseau sans fil WLAN, un utilisateur peut se connecter à un réseau local (LAN) à l'aide d'une connexion (radio) sans fil. Il est alors inutile de tirer des fils et des câbles à travers les murs et les plafonds.

Vous pouvez communiquer sans point d'accès, c'est-à-dire dialoguer avec un nombre limité d'ordinateurs (ad hoc). Vous pouvez également vous connecter via un point d'accès et créer ainsi un réseau d'infrastructure complet (infrastructure).



Dans certains pays, l'utilisation de la technologie LAN sans fil peut être limitée par la législation locale (nombre de canaux limité, par exemple). Vous devez donc lire attentivement le **Regulations Guide** avant d'activer la fonction WLAN.

La fonctionnalité WLAN est conforme à la norme IEEE 802.11a\*/b/g qui définit la technologie utilisée. Elle prévoit l'utilisation des méthodes de cryptage suivantes : WEP (Wired Equivalent Privacy), qui est un protocole de sécurité, WPA2 (Wi-Fi Protected Access 2) et WPA (Wi-Fi Protected Access). Proposées conjointement par l'IEEE (Institute of Electrical and Electronics Engineers) et l'association Wi-Fi Alliance, les méthodes de cryptage WPA2 et WPA sont basées sur les normes en la matière et accroissent le niveau de protection de données et le contrôle d'accès aux réseaux Wi-Fi. WPA a été conçu en vue d'une compatibilité ascendante avec les spécifications IEEE 802.11i. Basé sur l'algorithme de cryptage de données optimisé TKIP (Temporal Key Integrity Protocol), il met en œuvre 802.1X et le protocole EAP (Extensible Authentication Protocol) afin de renforcer le mécanisme d'authentification de l'utilisateur. Le cryptage des données protège les liaisons sans fil vulnérables entre les clients et les points d'accès. Il existe également d'autres mécanismes de sécurité LAN destinés au maintien de la confidentialité, notamment : la protection par mot de passe, le cryptage de bout en bout, les réseaux virtuels privés et l'authentification. WPA2, qui est une méthode de cryptage WPA de la deuxième génération, renforce la protection des données et le contrôle d'accès aux réseaux. Il est également conçu pour sécuriser toutes les versions des périphériques 802.11, notamment 802.11b, 802.11a et 802.11g, multibande et multimode. Par ailleurs, WPA2, qui se base sur la norme ratifiée IEEE 802.11i, propose une sécurité de niveau gouvernemental en mettant en œuvre l'algorithme de cryptage AES compatible avec FIPS 140-2 NIST (National Institute of Standards and Technology) et l'authentification 802.1X. WPA2 offre une compatibilité ascendante avec WPA.

\* Pour voir si votre modèle prend en charge la norme IEEE 802.11a, reportez-vous aux **Caractéristiques** en ligne.

Les périphériques LAN sans fil conformes à la norme IEEE 802.11a et ceux conformes aux normes IEEE 802.11b ou g ne peuvent pas communiquer en raison des fréquences différentes qu'ils utilisent.

IEEE 802.11b : la vitesse standard est de 11 Mbits/s, soit 30 à 100 fois plus rapide que celle d'un accès commuté classique.

IEEE 802.11a/g : la vitesse standard est de 54 Mbits/s, soit 5 fois plus rapide que celle d'un périphérique LAN sans fil conforme à la norme IEEE 802.11b.

La bande des 2,4 GHz utilisée par les périphériques compatibles LAN sans fil est également utilisée par divers autres dispositifs. Bien que les périphériques compatibles avec la technologie LAN sans fil soient conçus pour subir le moins possible les interférences des autres appareils utilisant la même bande passante, ces interférences peuvent toutefois ralentir la vitesse de communication, réduire la plage de communication ou interrompre les connexions sans fil.

La vitesse de communication varie selon la distance qui sépare les périphériques, la présence d'obstacles entre ces périphériques, la configuration des périphériques, les conditions radio et le logiciel utilisé. De plus, les communications peuvent être interrompues suivant les conditions radio.

La plage de communication varie selon la distance qui sépare les périphériques, la présence d'obstacles entre ces périphériques, les conditions radio, l'environnement immédiat (présence de murs, matériaux utilisés dans les murs, etc.) et le logiciel utilisé.

L'utilisation de produits IEEE 802.11b et IEEE 802.11g sur le même réseau sans fil peut réduire la vitesse de communication en raison d'interférences radio. C'est pourquoi les produits IEEE 802.11g sont conçus pour réduire leur vitesse de communication lorsqu'ils communiquent avec des produits IEEE 802.11b.

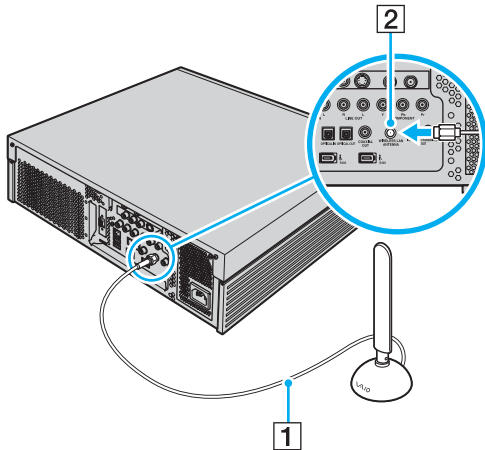
Lorsque la vitesse de communication est inférieure à la vitesse prévue, il se peut qu'elle augmente si vous changez le canal de communication sans fil sur le point d'accès.

## Connexion de l'antenne WLAN

Pour utiliser la fonctionnalité LAN sans fil sur votre ordinateur, vous devez connecter l'antenne WLAN fournie.

Pour connecter l'antenne WLAN

Branchez le câble de l'antenne WLAN (1) sur le port **WIRELESS LAN ANTENNA** (2) situé à l'arrière de votre ordinateur.

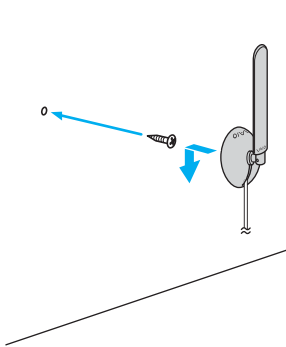


! Assurez-vous de placer l'antenne WLAN à au moins 20 cm de l'ordinateur.





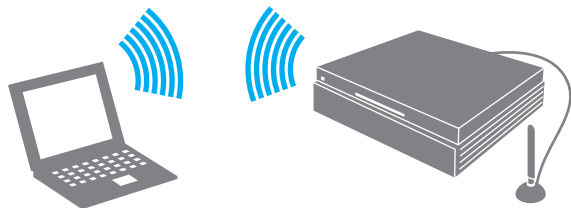
Pour une réception optimale, vous pouvez le cas échéant fixer l'antenne LAN sans fil à un mur à l'aide de la vis fournie.




## Communication sans point d'accès (ad hoc)

Dans un réseau ad hoc, un réseau local est créé uniquement par les périphériques sans fil proprement dits, sans contrôleur central ni point d'accès. Chaque périphérique communique directement avec les autres périphériques du réseau. Vous pouvez facilement configurer un réseau ad hoc à domicile.

- Si la connexion sans fil est initiée par l'ordinateur VAIO, le canal 11 est sélectionné.
- Si la connexion sans fil est initiée par un équipement LAN sans fil homologué, les communications LAN sans fil vont utiliser le canal sélectionné par cet équipement.



## Pour communiquer sans point d'accès (ad hoc)

- 1 Double-cliquez sur  dans la barre des tâches pour afficher la fenêtre **Sélection de périphérique sans fil** (Wireless Device Switch).
- 2 Sélectionnez l'option de votre choix, puis cliquez sur **OK**.  
Le témoin WIRELESS LAN s'allume.
- 3 Cliquez sur **démarrer**, puis sur **Panneau de configuration**.
- 4 Cliquez sur **Connexions réseau et Internet**.
- 5 Cliquez sur **Connexions réseau**.  
La fenêtre **Connexions réseau** s'ouvre.
- 6 Cliquez avec le bouton droit sur **Connexion réseau sans fil**, puis sur **Propriétés**.  
La fenêtre **Propriétés de Connexion réseau sans fil** s'ouvre.
- 7 Cliquez sur l'onglet **Configuration réseaux sans fil**.
- 8 Cliquez sur le bouton **Ajouter...**  
La fenêtre **Propriétés du réseau sans fil** s'ouvre.
- 9 Entrez un nom de réseau (SSID)\*1.  
Ce nom peut comporter jusqu'à 32 caractères alphanumériques.
- 10 Sélectionnez **Ouvrir** dans la liste déroulante **Authentification réseau**.
- 11 Sélectionnez **WEP** dans la liste déroulante **Cryptage de données**.
- 12 Désactivez la case d'option **La clé m'est fournie automatiquement**.  
Vous accédez à certaines informations.

**13** Saisissez la clé réseau\*<sup>1</sup>.

La clé réseau doit comporter 5 ou 13 caractères alphanumériques, ou encore 10 ou 26 caractères hexadécimaux\*<sup>2</sup>. Choisissez l'option qui vous convient.

**14** Entrez de nouveau exactement la même clé réseau dans le champ de confirmation.

**15** Activez la case à cocher **Ceci est un réseau d'égal à égal (ad hoc) ; les points d'accès sans fil ne sont pas utilisés** au bas de la fenêtre.

**16** Cliquez sur **OK**.

Votre nom de réseau s'affiche dans la zone **Réseaux favoris**.

**17** Cliquez sur **Paramètres avancés**.

La fenêtre **Paramètres avancés** s'ouvre.

**18** Activez la case d'option **Réseau d'égal à égal (ad hoc) uniquement**.

**19** Cliquez sur **Fermer**.

**20** Cliquez sur **OK**.

Votre ordinateur est prêt à communiquer avec un autre ordinateur.


\*<sup>1</sup> Pour que deux ordinateurs ou plus puissent communiquer, ils doivent tous être configurés de la même manière. Cela signifie que vous devez entrer le même nom réseau et la même clé réseau que sur le premier ordinateur configuré.

\*<sup>2</sup> Code hexadécimal : numération à l'aide des chiffres 0 à 9 qui ont leur signification habituelle et auxquels les lettres de A à F (ou a à f) sont adjointes ; représente les chiffres hexadécimaux d'une valeur allant de 10 à 15.



Les réseaux ad hoc ne prennent pas en charge la technologie WPA.

Pour se déconnecter d'un réseau d'égal à égal (ad hoc)

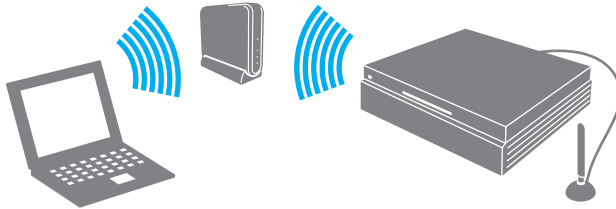
- 1 Cliquez sur **démarrer**, puis sur **Panneau de configuration**.
- 2 Cliquez sur **Connexions réseau et Internet**.
- 3 Cliquez sur **Connexions réseau**.  
La fenêtre **Connexions réseau** s'ouvre.
- 4 Dans le volet droit, sous **Réseau local ou Internet à haute vitesse**, cliquez avec le bouton droit sur **Connexion réseau sans fil**.
- 5 Cliquez sur **Propriétés**.  
La fenêtre **Propriétés de Connexion réseau sans fil** s'ouvre.
- 6 Dans l'onglet **Configuration réseaux sans fil**, cliquez sur **Paramètres avancés**.  
La fenêtre **Paramètres avancés** s'ouvre.
- 7 Sélectionnez **Tout réseau disponible (point d'accès favori)**, puis cliquez sur **Fermer**.
- 8 Cliquez sur **OK**.
- 9 Fermez la fenêtre **Connexions réseau**.
- 10 Double-cliquez sur  dans la barre des tâches pour afficher la fenêtre **Sélection de périphérique sans fil (Wireless Device Switch)**.
- 11 Désélectionnez l'option de votre choix, puis cliquez sur **OK**.

## Communication avec un point d'accès (infrastructure)


Un réseau d'infrastructure est un réseau destiné à étendre le réseau local câblé existant pour desservir des périphériques sans fil à l'aide d'un point d'accès, le point d'accès de Sony, par exemple. Le point d'accès établit un pont entre le réseau local sans fil et câblé, tout en servant de contrôleur central au réseau local sans fil. Le point d'accès coordonne les activités d'émission et de réception liées à une catégorie donnée de périphériques sans fil.

Le point d'accès va sélectionner le canal à utiliser sur un réseau d'infrastructure.

! Pour plus d'informations sur la méthode de sélection du canal qui sera utilisé avec le point d'accès, reportez-vous au manuel livré avec ce dernier.




## Pour se connecter à un réseau sans fil

- 1 Assurez-vous qu'un point d'accès est défini.  
Pour plus d'informations, reportez-vous au manuel fourni avec votre point d'accès.
- 2 Double-cliquez sur  dans la barre des tâches pour afficher la fenêtre **Sélection de périphérique sans fil** (Wireless Device Switch).
- 3 Sélectionnez l'option de votre choix, puis cliquez sur **OK**.  
Le témoin WIRELESS LAN s'allume.
- 4 Cliquez sur **démarrer**, puis sur **Panneau de configuration**.
- 5 Cliquez sur **Connexions réseau et Internet**.
- 6 Cliquez sur **Connexions réseau**.  
La fenêtre **Connexions réseau** s'ouvre.
- 7 Dans le volet droit, sous **Réseau local ou Internet à haute vitesse**, double-cliquez sur **Connexion réseau sans fil**.  
La fenêtre **Connexion réseau sans fil** s'ouvre.
- 8 Sélectionnez le réseau que vous souhaitez utiliser.
- 9 Entrez la clé réseau.

Pour plus d'informations sur la configuration d'un point d'accès, reportez-vous à la documentation fournie avec votre point d'accès.

## Pour se déconnecter d'un réseau sans fil

- 1 Double-cliquez sur  dans la barre des tâches pour afficher la fenêtre **Sélection de périphérique sans fil** (Wireless Device Switch).
- 2 Désélectionnez l'option de votre choix, puis cliquez sur **OK**.




Vous risquez de perdre des données si vous désactivez la fonctionnalité LAN sans fil alors que vous accédez à des documents, fichiers ou ressources à distance.



Pour une authentification WPA-PSK ou WPA2-PSK, vous devez entrer une clé réseau composée de 8 à 64 caractères alphanumériques.



## Interruption des connexions LAN sans fil

Pour interrompre les connexions LAN sans fil, double-cliquez sur  dans la barre des tâches pour afficher la fenêtre **Sélection de périphérique sans fil** (Wireless Device Switch), désélectionnez toutes les options sans fil, puis cliquez sur **OK**.

# Utilisation de périphériques

Vous pouvez étoffer les fonctionnalités de votre ordinateur en utilisant les différents ports présents sur votre unité.

- ❑ **Connexion d'un périphérique USB (Universal Serial Bus) ([page 67](#))**
- ❑ **Connexion d'une imprimante ([page 70](#))**
- ❑ **Connexion d'un périphérique i.LINK ([page 71](#))**
- ❑ **Connexion à un réseau local (LAN) ([page 73](#))**


## Connexion d'un périphérique USB (Universal Serial Bus)

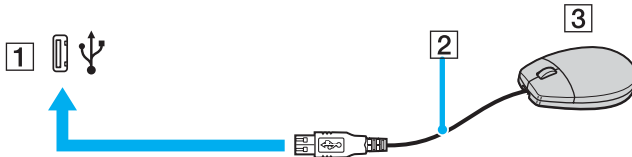


Rabaissez le panneau avant du bout des doigts pour accéder aux ports USB situés à l'avant de l'ordinateur.

### Connexion d'une souris USB

Pour connecter une souris USB

- 1 Sélectionnez le port USB (1)  que vous préférez utiliser.
- 2 Branchez le câble USB de la souris (2) sur le port USB.  
Vous pouvez maintenant utiliser votre souris USB (3).




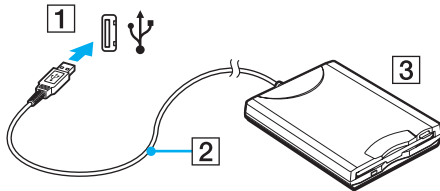
Le pilote de la souris VAIO USB est préinstallé sur l'ordinateur. Pour que la souris USB soit opérationnelle, il vous suffit donc de la brancher sur le port USB.

## Connexion d'un lecteur de disquettes USB

Vous pouvez vous procurer un lecteur de disquettes USB et le connecter à votre ordinateur.

Pour connecter un lecteur de disquettes USB

- 1 Sélectionnez le port USB (1)  que vous préférez utiliser.
  - 2 Branchez le câble du lecteur de disquettes USB (2) sur le port USB.
- Votre lecteur de disquettes USB (3) est maintenant prêt à être utilisé.



**!** Lors de l'utilisation d'un lecteur de disquettes USB, n'exercez aucune pression sur le port USB. Cela peut provoquer un dysfonctionnement.

## Déconnexion d'un lecteur de disquettes USB

Vous pouvez déconnecter un lecteur de disquettes USB lorsque l'ordinateur est sous tension ou hors tension. Ne déconnectez pas le lecteur lorsque l'ordinateur est en mode de mise en veille ou de mise en veille prolongée, vous pourriez provoquer un dysfonctionnement de l'ordinateur.

Si l'ordinateur est éteint, vous pouvez débrancher directement le câble USB de l'ordinateur.

### Pour déconnecter un lecteur de disquettes USB

- 1 Fermez tous les programmes nécessitant un accès au lecteur de disquettes.
- 2 Double-cliquez sur l'icône **Retirer le périphérique en toute sécurité** dans la barre des tâches. La fenêtre **Supprimer le périphérique en toute sécurité** s'affiche.
- 3 Sélectionnez le lecteur de disquettes que vous voulez débrancher.
- 4 Cliquez sur **Arrêter**. La fenêtre **Arrêt d'un périphérique matériel** s'affiche.
- 5 Assurez-vous que le lecteur de disquettes est sélectionné, puis cliquez sur **OK**. Un message indiquant que vous pouvez à présent retirer le périphérique en toute sécurité s'affiche.
- 6 Cliquez sur **Fermer** pour fermer la fenêtre **Supprimer le périphérique en toute sécurité**.
- 7 Déconnectez le lecteur de disquettes de l'ordinateur.

## Connexion d'une imprimante

Vous pouvez connecter une imprimante compatible Windows sur votre ordinateur pour imprimer des documents.

### Connexion d'une imprimante à l'aide du port USB

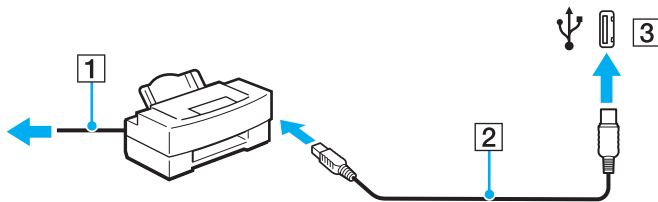
Vous avez la possibilité de connecter à l'ordinateur une imprimante USB, compatible avec la version Windows utilisée.



Rabaissez le panneau avant du bout des doigts pour accéder aux ports USB situés à l'avant de l'ordinateur.

#### Pour connecter une imprimante à l'aide du port USB

- 1 Branchez le cordon d'alimentation (1) de l'imprimante dans une prise secteur.
- 2 Sélectionnez le port USB (3) que vous préférez utiliser.
- 3 Branchez une des extrémités du câble d'imprimante USB (2) (non fourni) sur le port USB et l'autre extrémité sur votre imprimante.



## Connexion d'un périphérique i.LINK

### Remarques sur les périphériques i.LINK

- ❑ Votre ordinateur est équipé d'un port i.LINK, que vous pouvez utiliser pour connecter un périphérique i.LINK tel qu'un caméscope numérique ou pour connecter deux ordinateurs VAIO afin de copier, supprimer ou modifier des fichiers.
- ❑ Votre ordinateur est équipé d'un port i.LINK 4 broches à l'avant et 6 broches à l'arrière. Le port i.LINK 4 broches ne peut pas alimenter de périphérique i.LINK raccordé. Le port i.LINK 6 broches peut alimenter (10 V à 12 V) un périphérique i.LINK raccordé s'il est doté d'un connecteur 6 broches. L'alimentation totale fournie par le port i.LINK 6 broches n'excède pas 6 watts. Pour utiliser le port 4 broches à l'avant, vous devez rabaisser le panneau avant du bout des doigts pour accéder au port.
- ❑ Le port i.LINK prend en charge des vitesses de transfert pouvant aller jusqu'à 400 Mbits/s. Toutefois, le débit de transfert réel dépend de la vitesse de transfert du périphérique externe.
- ❑ Les câbles i.LINK dont les références sont indiquées ci-après sont compatibles avec l'ordinateur :  
VMC-IL4415 (câble de 1,5 mètre avec un connecteur à 4 broches à chaque extrémité) et série VMC-IL4408 (câble de 0,8 mètre avec un connecteur à 4 broches à chaque extrémité).
- ❑ Selon le pays ou la zone de résidence, il se peut que les câbles i.LINK en option ne soient pas disponibles.
- ❑ Une connexion i.LINK avec d'autres périphériques compatibles n'est pas totalement garantie.
- ❑ La connexion i.LINK s'établit différemment selon l'application logicielle, le système d'exploitation et les périphériques compatibles i.LINK que vous utilisez. Pour plus d'informations, reportez-vous au manuel fourni avec votre logiciel.
- ❑ Vérifiez le mode de fonctionnement et la compatibilité avec le système d'exploitation des périphériques PC compatibles i.LINK (disque dur ou lecteur de CD-RW par exemple) avant de les connecter à l'ordinateur.

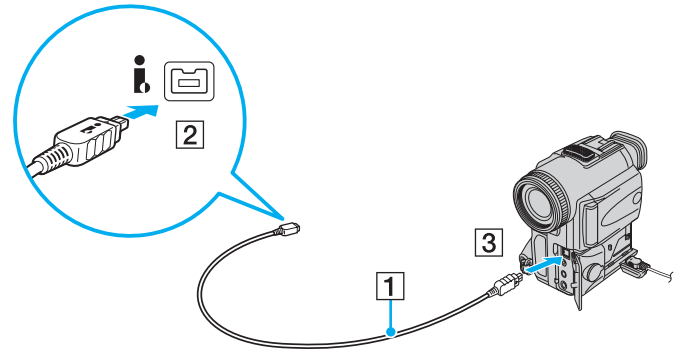
## Connexion d'un caméscope numérique



Rabaissez le panneau avant du bout des doigts pour accéder au port i.LINK situé à l'avant de l'ordinateur.

### Pour connecter un caméscope numérique

- 1 Branchez une extrémité d'un câble i.LINK (1) (non fourni) sur le port i.LINK (2) de l'ordinateur et l'autre extrémité sur le port d'entrée/sortie DV (3) du caméscope numérique.
- 2 Démarrez le logiciel **DVgate Plus**.



Les ports **DV Out**, **DV In/Out** ou **i.LINK** des caméscopes numériques Sony sont compatibles avec la norme i.LINK.

Les instructions concernent le caméscope numérique Sony. La procédure à suivre pour connecter un autre caméscope numérique peut être différente.


Vous ne pouvez pas accéder aux images stockées sur le support Memory Stick lorsque vous utilisez une connexion i.LINK.

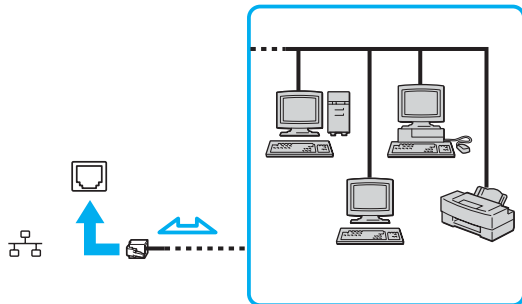


## Connexion à un réseau local (LAN)

Vous pouvez connecter votre ordinateur à un réseau de type 1000BASE-T/100BASE-TX/10BASE-T avec un câble réseau Ethernet. Connectez une extrémité d'un câble réseau (non fourni) au port réseau (Ethernet) situé à l'arrière de l'ordinateur, et l'autre extrémité au réseau. Consultez votre administrateur réseau pour de plus amples informations sur les paramètres de connexion au réseau et les périphériques nécessaires.

!

Votre ordinateur possède un autocollant de protection  recouvrant le port réseau (Ethernet) situé à l'arrière de l'ordinateur. Raccordez un câble 10BASE-T, 100BASE-TX ou 1000BASE-T au port réseau (Ethernet). L'utilisation d'un câble incorrect ou d'un câble téléphonique peut entraîner une surcharge de courant électrique susceptible de provoquer un dysfonctionnement, une chaleur excessive ou un incendie dans le port réseau (Ethernet). Pour obtenir de l'aide sur la connexion à un réseau, consultez votre administrateur réseau.



L'ordinateur peut être connecté au réseau à l'aide des paramètres par défaut.

- !
- Il est impossible de brancher les lignes téléphoniques sur le connecteur réseau (LAN) de votre ordinateur.  
Si le connecteur réseau (LAN) est branché sur les lignes téléphoniques ci-dessous, un courant électrique élevé sur le connecteur peut entraîner des dégâts, une surchauffe ou un incendie.
- Lignes de téléphone résidentielles (poste à haut-parleur d'interphone) ou de bureau (téléphone de bureau à lignes multiples)
  - Ligne d'abonné de téléphone public
  - PBX (central téléphonique privé)

!

Ne connectez pas un câble téléphonique au port réseau.

## Personnalisation de votre ordinateur VAIO

Cette section explique brièvement comment changer les principaux paramètres de votre ordinateur. Entre autres choses, vous allez apprendre à utiliser et personnaliser l'aspect de vos logiciels et utilitaires Sony.

- ❑ **Configuration du mot de passe** ([page 76](#))
- ❑ **Configuration de votre ordinateur avec VAIO Control Center** ([page 79](#))
- ❑ **Utilisation des modes d'économie d'énergie** ([page 80](#))

## Configuration du mot de passe

Utilisez l'une des fonctions BIOS pour configurer le mot de passe.

Une fois le mot de passe configuré, vous devrez l'entrer après apparition du logo VAIO pour démarrer votre ordinateur. Le mot de passe d'alimentation vous permettra de protéger votre ordinateur de tout accès non autorisé.

### Ajout du mot de passe d'alimentation

Le mot de passe d'alimentation permet de protéger votre ordinateur de tout accès non autorisé.

Il existe deux types de mot de passe d'alimentation : le mot de passe de l'ordinateur et le mot de passe de l'utilisateur. Le mot de passe de l'ordinateur est fourni pour les utilisateurs ayant des droits d'administrateur sur l'ordinateur pour modifier toutes les options de configuration de l'écran de configuration du BIOS, ainsi que pour démarrer l'ordinateur. Le mot de passe de l'utilisateur est fourni pour les utilisateurs ordinaires, pour permettre la modification de certaines options de configuration du BIOS, ainsi que pour démarrer l'ordinateur. Pour définir le mot de passe de l'utilisateur, vous devez au préalable définir le mot de passe de l'ordinateur.



Une fois le mot de passe d'alimentation défini, le démarrage de votre ordinateur sera impossible sans celui-ci. Veillez à ne pas oublier ce mot de passe. Notez votre mot de passe et conservez-le en lieu sûr et à l'abri des regards.

Si vous l'oubliez et avez besoin d'assistance pour le réinitialiser, des frais de réinitialisation vous seront facturés. Il se peut également que votre ordinateur doive être envoyé en atelier pour procéder à la réinitialisation du mot de passe.

## Pour ajouter le mot de passe d'alimentation

- 1 Mettez votre ordinateur sous tension.
- 2 Appuyez sur la touche **F2** lorsque le logo VAIO apparaît.  
L'écran de configuration du BIOS s'affiche. Si ce n'est pas le cas, redémarrez l'ordinateur et appuyez à plusieurs reprises sur la touche **F2** lorsque le logo VAIO apparaît.
- 3 Appuyez sur la touche **←** ou **→** pour sélectionner **Boot** afin d'afficher l'onglet **Boot**. Sélectionnez **Security**, puis appuyez sur la touche **Enter**.
- 4 Appuyez sur la touche **←** ou **→** pour sélectionner **Supervisor Password**, puis appuyez sur la touche **Enter**.
- 5 Sur l'écran de saisie du mot de passe, saisissez le mot de passe à deux reprises, puis appuyez sur la touche **Enter**.  
Le mot de passe peut comporter jusqu'à 8 caractères alphanumériques (espaces compris).



La procédure suivante permet de configurer l'ordinateur de sorte à vous inviter à saisir un mot de passe lorsque vous allumez l'ordinateur ou que l'écran de configuration du BIOS s'affiche.

- 6 Sélectionnez **Security Option** sous **Security**.
- 7 Appuyez sur la touche **Enter**, puis sélectionnez **System**.
- 8 Appuyez sur la touche **Esc**.
- 9 Appuyez sur la touche **←** ou **→** pour sélectionner **Exit**, sélectionnez **Exit (Save Changes)** ou **Exit Setup**, puis appuyez sur la touche **Enter**.  
Dans l'écran **Setup Confirmation**, vérifiez que **Yes** est sélectionné, puis appuyez sur la touche **Enter**.

## Changement/suppression du mot de passe d'alimentation

Pour changer ou supprimer le mot de passe d'alimentation

- 1 Mettez votre ordinateur sous tension.
- 2 Appuyez sur la touche **F2** lorsque le logo VAIO apparaît.  
L'écran de configuration du BIOS s'affiche. Si ce n'est pas le cas, redémarrez l'ordinateur et appuyez à plusieurs reprises sur la touche **F2** lorsque le logo VAIO apparaît.
- 3 Entrez le mot de passe actuel dans **Enter Password** et appuyez sur la touche **Enter**.
- 4 Appuyez sur la touche **←** ou **→** pour sélectionner **Boot** afin d'afficher l'onglet **Boot**. Sélectionnez **Security**, puis appuyez sur la touche **Enter**.
- 5 Appuyez sur la touche **←** ou **→** pour sélectionner **Supervisor Password**, puis appuyez sur la touche **Enter**.
- 6 Dans l'écran de saisie du mot de passe, entrez une fois le nouveau mot de passe, puis appuyez sur la touche **Enter**.  
Pour supprimer le mot de passe, laissez le champ **Enter Password** vide, puis appuyez sur la touche **Enter**.  
Lorsqu'il vous est demandé de confirmer l'enregistrement des modifications, appuyez sur la touche **Enter**.
- 7 Appuyez sur la touche **Esc**.
- 8 Appuyez sur la touche **←** ou **→** pour sélectionner **Exit**, sélectionnez **Exit (Save Changes)** ou **Exit Setup**, puis appuyez sur la touche **Enter**.  
Dans l'écran **Setup Confirmation**, vérifiez que **Yes** est sélectionné, puis appuyez sur la touche **Enter**.

## Configuration de votre ordinateur avec VAIO Control Center

L'utilitaire **VAIO Control Center** vous permet de consulter les informations système et de définir vos préférences de comportement du système.

### Pour utiliser VAIO Control Center

- 1 Cliquez sur **démarrer**, sélectionnez **Tous les programmes**, puis cliquez sur **VAIO Control Center**.  
La fenêtre **VAIO Control Center** s'ouvre.
- 2 Sélectionnez l'élément de contrôle souhaité et modifiez les paramètres.
- 3 Une fois que vous avez terminé, cliquez sur **OK**.  
Le paramètre de l'élément souhaité a été modifié.



Pour plus d'informations sur chaque option, cliquez sur **Aide** (Help) dans la fenêtre **VAIO Control Center** afin d'afficher le fichier d'aide.

Certains éléments de contrôle ne sont pas visibles si vous ouvrez le **VAIO Control Center** en tant qu'utilisateur limité.

## Utilisation des modes d'économie d'énergie

Outre le mode normal d'exploitation, qui vous permet de mettre des périphériques spécifiques hors tension, votre ordinateur est doté de deux modes d'économie d'énergie distincts : mise en veille et mise en veille prolongée.

Pour définir le délai après lequel l'ordinateur passe automatiquement en mode de mise en veille ou de mise en veille prolongée, cliquez sur **démarrer**, puis sur **Panneau de configuration**. Cliquez sur **Performances et maintenance**, sur **Options d'alimentation**, puis modifiez les paramètres de l'onglet **Modes de gestion de l'alimentation**.

### Mode normal

Il s'agit de l'état normal de l'ordinateur lorsqu'il est en service. Pour économiser de l'énergie lorsque vous ne travaillez pas, vous pouvez mettre hors tension certains périphériques comme le disque dur.



## Mode de mise en veille

Le mode de mise en veille interrompt temporairement toutes les opérations système afin de réduire la consommation électrique. Lorsque vous utilisez ce mode, le témoin d'alimentation prend la couleur orange.

### Pour activer le mode de mise en veille

- 1 Cliquez sur **démarrer**, puis sur **Arrêter l'ordinateur**.
- 2 Cliquez sur **Mettre en veille**.



Vous pouvez également faire glisser le commutateur **POWER** du clavier sans fil sur la position **OFF** ou appuyer sur la touche de mise en veille du clavier ou de la télécommande pour placer votre ordinateur en mode de mise en veille.

### Pour revenir au mode normal

- Faites glisser le commutateur **POWER** sur la position **ON** ou appuyez sur la touche de mise en veille ou la barre d'espace du clavier sans fil.
- Appuyez sur la touche de mise en veille de la télécommande.



Si vous maintenez le bouton d'alimentation enfoncé pendant plus de quatre secondes, l'ordinateur s'éteint automatiquement. Vous perdez alors toutes les données non encore sauvegardées.



L'ordinateur quitte le mode de mise en veille plus rapidement que le mode de mise en veille prolongée.

Le mode de mise en veille consomme plus d'énergie que le mode de mise en veille prolongée.

Si l'ordinateur reste inutilisé pendant plus de 20 minutes, il passe en mode de mise en veille. Pour éviter que cela ne se produise, vous pouvez modifier les paramètres du mode de mise en veille.

Pour modifier les paramètres du mode de mise en veille

- 1 Cliquez sur **démarrer**, puis sur **Panneau de configuration**.
- 2 Cliquez sur **Performances et maintenance**.
- 3 Cliquez sur **Options d'alimentation**.  
La fenêtre **Propriétés de Options d'alimentation** s'ouvre.
- 4 Cliquez sur l'onglet **Modes de gestion de l'alimentation**.
- 5 Modifiez les paramètres de **Mise en veille**.

## Mode de mise en veille prolongée

Lorsque vous passez en mode de mise en veille prolongée, la configuration du système est enregistrée sur le disque dur et l'ordinateur se met automatiquement hors tension. Lorsque vous utilisez ce mode, le témoin d'alimentation est éteint.

### Pour activer le mode de mise en veille prolongée

Appuyez sur le bouton d'alimentation.

L'écran de **mise en veille prolongée** apparaît et l'ordinateur passe en mode de mise en veille prolongée.

Ou,

- 1 Cliquez sur **démarrer**, puis sur **Arrêter l'ordinateur**.
- 2 Cliquez sur **Veille prolongée**.

### Pour revenir au mode normal

Appuyez sur le bouton d'alimentation.

L'ordinateur revient à son état précédent.

! Si vous maintenez le bouton d'alimentation enfoncé pendant plus de quatre secondes, l'ordinateur s'éteint automatiquement.



Si l'ordinateur doit rester inutilisé pour une période prolongée, mettez-le en mode de mise en veille prolongée. Ce mode d'économie d'énergie vous permet de gagner du temps par rapport à la procédure habituelle d'extinction et de redémarrage de l'ordinateur.

L'activation du mode de mise en veille prolongée nécessite un peu plus de temps que celle du mode mise en veille.

Le retour au mode normal à partir du mode de mise en veille prolongée est un peu moins rapide qu'à partir du mode de mise en veille.

Le mode de mise en veille prolongée consomme moins d'énergie que le mode de mise en veille.



Ne déplacez pas l'ordinateur tant que le témoin d'alimentation est allumé.

## Mise à niveau de votre ordinateur VAIO

Votre ordinateur, ses modules de mémoire, ses cartes d'extension et ses disques durs utilisent des composants de haute précision ainsi que des connecteurs électroniques. Pour éviter toute annulation de votre garantie suite à une mauvaise manipulation, nous vous conseillons de :

- contacter votre revendeur avant d'installer un nouveau composant ;
- ne pas procéder vous-même à l'installation, si vous ne maîtrisez pas la procédure de mise à niveau d'un ordinateur ;
- ne pas toucher les connecteurs d'un composant.

Pour connaître le type des composants disponibles pour la mise à niveau et la quantité de mémoire installée sur votre ordinateur, reportez-vous aux **Caractéristiques** en ligne.

Si vous avez besoin d'aide, contactez VAIO-Link.

- Avant de mettre à niveau votre ordinateur** ([page 86](#))
- Ouverture et fermeture de l'ordinateur** ([page 87](#))
- Ajout et suppression de mémoire** ([page 90](#))
- Installation d'une carte d'extension** ([page 96](#))
- Installation du disque dur** ([page 102](#))

## Avant de mettre à niveau votre ordinateur

Les procédures de mise à niveau décrites dans cette section supposent une parfaite connaissance de la terminologie générale relative aux ordinateurs personnels, aux normes de sécurité, aux règles de conformité requises et à la transformation des équipements électroniques.

Déconnectez l'ordinateur de sa source d'alimentation et de ses liaisons de télécommunications, réseaux ou modems avant d'ouvrir l'ordinateur ou de vous conformer aux procédures décrites dans cette section.

!

Si vous ne débranchez pas l'ordinateur de sa source d'alimentation, vous risquez des dommages corporels ou une détérioration de l'équipement. Mettez toujours l'ordinateur hors tension avant de l'ouvrir ou de raccorder un périphérique. Sinon, vous risquez d'endommager les circuits intégrés.

Les décharges électrostatiques peuvent endommager les lecteurs de disque et autres composants. Exécutez les procédures décrites ici uniquement sur une station de travail protégée contre les décharges électrostatiques. Si vous ne disposez pas d'un tel équipement, ne travaillez pas dans une pièce recouverte de moquette et ne manipulez pas de matériaux générant ou retenant l'électricité statique (emballage en cellophane, par exemple). Au moment de l'exécution de la procédure, reliez-vous à la terre en restant en contact avec une partie métallique non peinte du châssis.

## Ouverture et fermeture de l'ordinateur

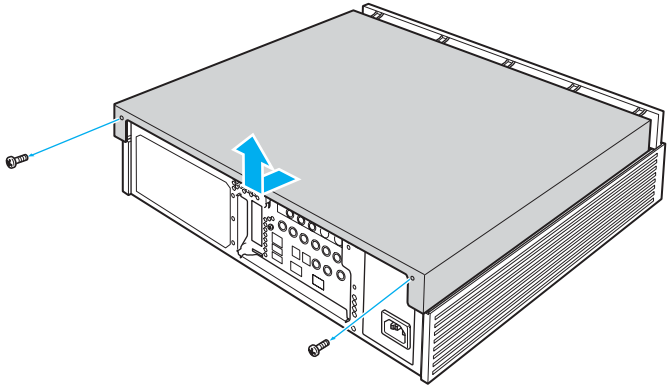
Lorsque vous accédez aux modules de mémoire, cartes d'extension et disques durs installés dans votre ordinateur, vous devez retirer puis remettre en place le panneau supérieur.

### Ouverture de l'ordinateur

! Si vous retirez le panneau supérieur immédiatement après l'arrêt de l'ordinateur, les composants internes risquent d'être trop chauds pour que vous puissiez les toucher. Attendez environ une heure pour laisser les composants refroidir avant de tenter de retirer le panneau.

#### Pour retirer le panneau supérieur

- 1 Mettez l'ordinateur hors tension ainsi que tous les périphériques, par exemple une imprimante.
- 2 Débranchez l'ordinateur, puis déconnectez tous les périphériques.
- 3 Retirez les deux vis situées à l'arrière de l'ordinateur.
- 4 Faites glisser le panneau supérieur vers l'arrière de l'ordinateur, soulevez le panneau, puis mettez-le de côté.

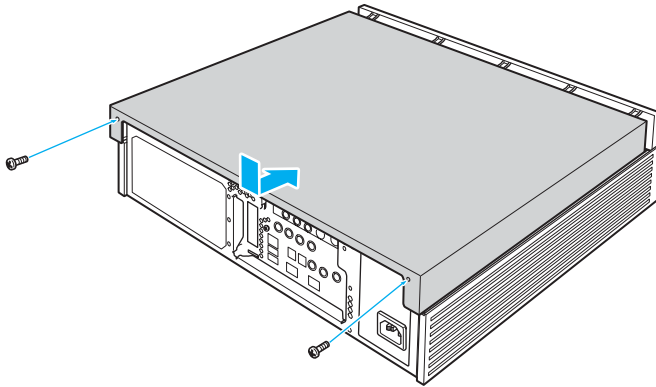




## Fermeture de l'ordinateur

Pour remettre en place le panneau supérieur

- 1 Placez le panneau supérieur sur l'ordinateur, puis faites-le glisser vers l'avant.
- 2 Resserrez les deux vis situées à l'arrière de l'ordinateur pour fixer le panneau.



## Ajout et suppression de mémoire

Si vous souhaitez étendre les fonctionnalités de votre ordinateur, vous pouvez augmenter la mémoire en installant des modules de mémoire optionnels. Avant d'augmenter la mémoire de l'ordinateur, lisez les remarques et procédures de cette section. Le nombre d'emplacements disponibles dépend de la configuration matérielle de votre ordinateur.

### Remarques relatives à l'ajout/la suppression de modules de mémoire

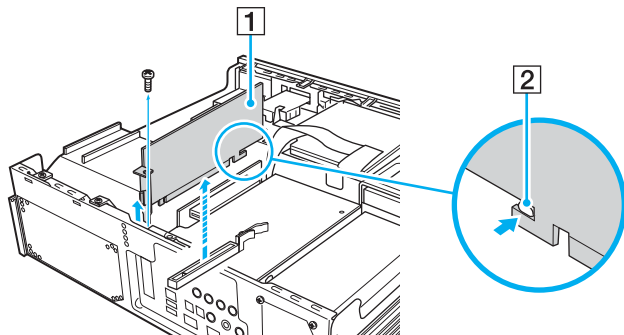
- ❑ L'ajout de mémoire est une opération délicate. Une mauvaise installation des modules mémoire risque d'endommager votre système. Cela entraînerait l'annulation de la garantie du constructeur.
- ❑ Utilisez exclusivement les modules de mémoire compatibles avec l'ordinateur. Si un module de mémoire n'est pas détecté par l'ordinateur ou si le système d'exploitation Windows devient instable, contactez votre revendeur ou le fabricant du module de mémoire.
- ❑ Les décharges électrostatiques peuvent endommager les composants électroniques. Avant de manipuler un module de mémoire, vérifiez les éléments suivants :
  - ❑ Les procédures décrites dans ce document supposent une parfaite connaissance de la terminologie relative aux ordinateurs personnels, aux normes de sécurité et aux règles de conformité requises pour l'utilisation et la transformation des équipements électroniques.
  - ❑ Avant d'ouvrir l'ordinateur, débranchez-le de sa source d'alimentation (adaptateur secteur) et de ses liaisons de télécommunications, réseaux ou modems. À défaut, vous risquez des dommages corporels ou une détérioration de l'équipement.
  - ❑ Les décharges électrostatiques peuvent endommager les modules de mémoire et autres composants. Installez le module de mémoire uniquement sur une station de travail protégée contre les décharges électrostatiques. Si vous ne disposez pas d'un tel équipement, ne travaillez pas dans une pièce recouverte de moquette et ne manipulez pas de matériaux générant ou retenant l'électricité statique (emballage en cellophane, par exemple). Au moment de l'exécution de la procédure, reliez-vous à la terre en restant en contact avec une partie métallique non peinte du châssis.
  - ❑ Ne déballez le module de mémoire que lorsque vous êtes prêt à l'installer. L'emballage protège le module contre d'éventuelles décharges électrostatiques.

- ❑ Utilisez le sachet qui accompagne le module de mémoire ou enveloppez-le dans de l'aluminium pour le protéger des décharges électrostatiques.
- ❑ L'introduction d'un liquide, d'une substance ou d'un corps étranger dans les emplacements de module de mémoire, ou dans tout autre composant interne de l'ordinateur, aura pour effet d'endommager l'ordinateur et les réparations qui en résulteront ne seront pas couvertes par la garantie.
- ❑ Évitez de stocker le module de mémoire dans un endroit soumis à :
  - ❑ des sources de chaleur telles que radiateurs ou bouches d'aération ;
  - ❑ la lumière directe du soleil ;
  - ❑ une poussière excessive ;
  - ❑ des vibrations ou des chocs mécaniques ;
  - ❑ des aimants puissants ou des haut-parleurs dépourvus de blindage antimagnétique ;
  - ❑ une température ambiante supérieure à 35°C ou inférieure à 5°C ;
  - ❑ une forte humidité ;
- ❑ Manipulez les modules de mémoire avec soin. Pour éviter toute blessure aux mains ou aux doigts, ne touchez pas les bords des composants et des cartes de circuits à l'intérieur de l'ordinateur.

## Retrait ou ajout d'un module de mémoire

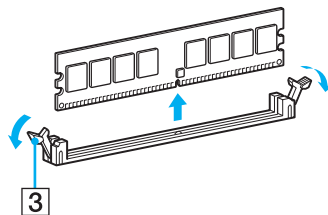
Pour changer ou ajouter un module de mémoire

- 1 Retirez le panneau latéral.  
Reportez-vous à la section **Ouverture de l'ordinateur (page 87)** pour plus d'informations.
- 2 Touchez un objet métallique (par exemple le châssis) pour décharger l'électricité statique.
- 3 Débranchez le câble et retirez la vis de la carte graphique (1).
- 4 Appuyez sur le loquet (2) et maintenez-le enfoncé pour dégager la carte, puis retirez la carte.

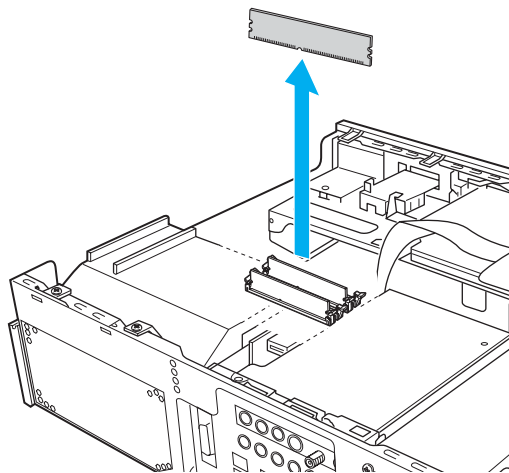


- 5 Repérez le(s) module(s) de mémoire que vous souhaitez retirer.

- 6 Abaissez les loquets (3) situés de part et d'autre du module pour l'éjecter délicatement de son emplacement.

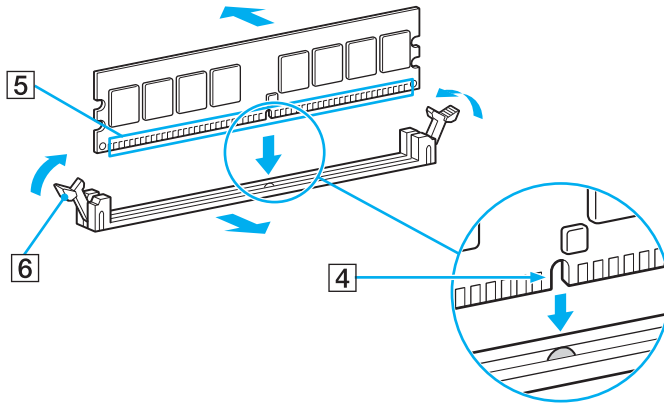


- 7 Saisissez le module par ses côtés et retirez-le de l'ordinateur. Rangez le module dans un sachet antistatique.



- 8 Retirez un nouveau module de mémoire de son sachet antistatique en le saisissant par les côtés.

- 9 Repérez l'encoche centrale (4) située sur le bord inférieur du module de mémoire et alignez-la sur la protubérance au centre de l'emplacement pour module ouvert.
- 10 Insérez fermement le bord inférieur du module (5) dans l'emplacement en appuyant de manière uniforme sur les coins supérieurs du module.  
Les loquets latéraux (6) s'enclenchent, maintenant le module de mémoire en place.



! Pour éviter d'endommager un module de mémoire ou son emplacement, déplacez les loquets latéraux légèrement vers l'extérieur afin de relâcher la pression.

- 11 Remettez en place la carte graphique, branchez le câble et resserrez la vis.
- 12 Remettez en place le panneau supérieur.  
Reportez-vous à la section **Fermeture de l'ordinateur** (page 89) pour plus d'informations.

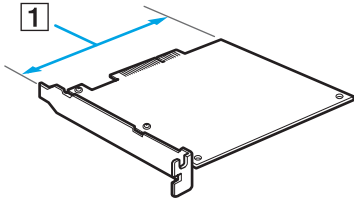
## Affichage de la quantité de mémoire

Pour afficher la quantité de mémoire

- 1 Mettez votre ordinateur sous tension.
- 2 Cliquez sur **démarrer**, sélectionnez **Tous les programmes**, puis cliquez sur **VAIO Control Center**.
- 3 Double-cliquez sur le dossier **Informations système** (System Information) dans la fenêtre **VAIO Control Center**.
- 4 Double-cliquez sur l'icône **Informations système** dans le dossier **Informations système** (System Information). Vous pouvez afficher la quantité de mémoire système. Si celle-ci ne s'affiche pas, répétez toutes les étapes de la procédure et redémarrez l'ordinateur.

## Installation d'une carte d'extension

Votre ordinateur est équipé d'un emplacement d'extension ouvert. Un emplacement d'extension vous permet d'installer une carte d'extension PCI et d'augmenter ainsi la fonctionnalité de votre ordinateur. Avant d'acheter une carte d'extension, vérifiez si elle prend en charge Windows XP et la norme PCI. La longueur de la carte d'extension (1) ne doit pas dépasser 16 cm.



**!** Suivez attentivement les instructions de sécurité lorsque vous ajoutez une carte à votre ordinateur VAIO. Reportez-vous à la section **Avant de mettre à niveau votre ordinateur** (page 86).

L'intégralité des frais de réparation vous seront facturés en cas de défaillance ou d'accident si vous installez une carte d'extension par vous-même.

Assurez-vous de débrancher l'ordinateur et les périphériques des sources d'alimentation et laissez l'ordinateur refroidir avant d'installer ou de retirer une carte d'extension. L'installation ou le retrait d'une carte d'extension alors que l'ordinateur est connecté à sa source d'alimentation peut endommager l'ordinateur, les périphériques ainsi que la carte d'extension.

Ne touchez pas les composants électroniques situés sur la carte des circuits de l'ordinateur. Ils sont sensibles à la pression et à l'électricité statique, ce qui peut entraîner une défaillance.

Ne touchez pas les composants électroniques situés sur la carte d'extension. Cela peut entraîner une défaillance due à l'électricité statique provenant de votre corps. Déchargez l'électricité de votre corps en touchant un objet métallique avant de manipuler la carte d'extension.



Ne laissez pas la carte d'extension sur une surface qui produit aisément de l'électricité statique, telle qu'un tapis. Les composants de la carte d'extension sont sensibles à l'électricité statique et risquent d'être endommagés.

Ne touchez pas directement le connecteur de la carte d'extension.

La carte d'extension contient des composants électroniques délicats. Ne la laissez pas tomber et évitez de la soumettre à un choc violent.

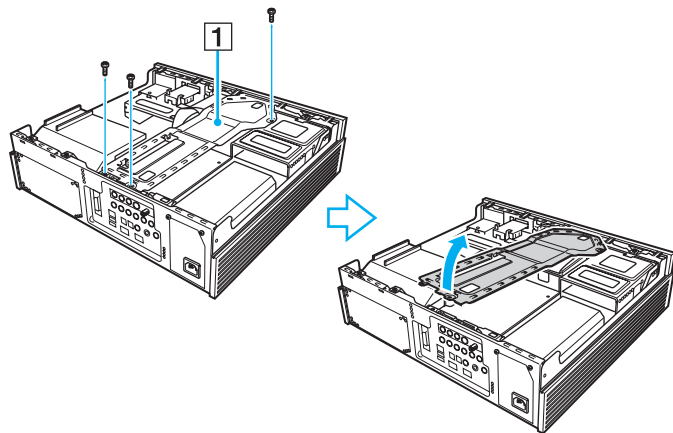
Lors du retrait de la carte d'extension, suivez la procédure correspondante à votre produit. Ne forcez pas lors du retrait de la carte d'extension au risque d'entraîner une défaillance de l'ordinateur.

Évitez d'exposer la carte d'extension à l'humidité.

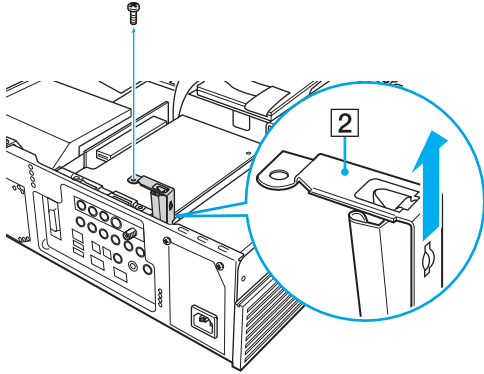
Si vous oubliez un corps étranger, par exemple une vis, à l'intérieur de l'ordinateur lors de l'installation de la carte d'extension, la mise sous tension risque d'entraîner un dégagement de fumée. Retirez tout corps étranger et remettez le panneau supérieur en place avant de mettre l'ordinateur sous tension.

## Pour installer une carte d'extension

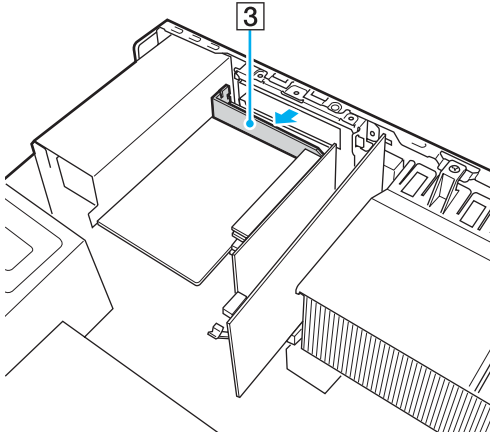
- 1 Retirez le panneau supérieur.  
Reportez-vous à la section **Ouverture de l'ordinateur (page 87)** pour plus d'informations.
- 2 Touchez un objet métallique (par exemple le châssis) pour décharger l'électrique statique.
- 3 Desserrez les vis situées sous le panneau de support interne (1) et retirez le panneau.



- 4 Retirez les vis de fixation du clip (2) et enlevez le clip.

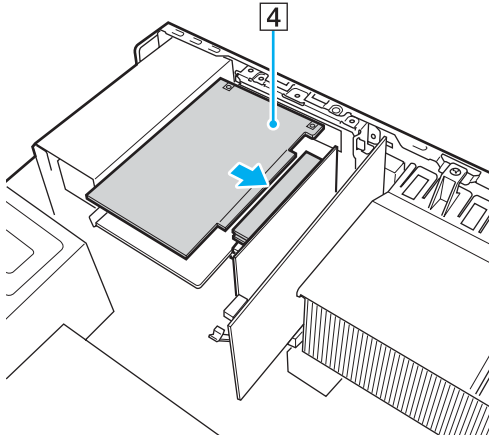


- 5 Retirez le cache de l'emplacement (3) situé à l'intérieur de l'ordinateur.



!  
Veillez à ne pas endommager la carte des circuits et les câbles internes.

- 6 Installez la carte d'extension (4) dans l'emplacement d'extension.



! Veillez à ne pas toucher d'autres composants internes lors de l'installation de la carte pour éviter tout dysfonctionnement.

- 7 Installez le clip et serrez la vis.
- 8 Remettez en place le panneau de support interne et resserrez les vis.
- 9 Remettez en place le panneau supérieur.  
Reportez-vous à la section **Fermeture de l'ordinateur** ([page 89](#)) pour plus d'informations.

## Installation du disque dur

Votre ordinateur est équipé de baies internes ouvertes pouvant accueillir des disques durs 3,5 pouces supplémentaires. Consultez les informations du fabricant qui accompagnent votre nouveau disque dur avant de tenter de l'installer dans l'ordinateur.



Certains modèles peuvent déjà être équipés de disques durs supplémentaires prenant en charge la technologie RAID (Redundant Array of Independent Disks).

Les informations d'installation fournies dans cette section peuvent ne pas s'appliquer si vous avez acheté un modèle compatible RAID.



L'intégralité des frais de réparation vous seront facturés en cas de défaillance ou d'accident si vous installez un disque dur par vous-même.

L'installation d'un disque dur est une opération délicate. Toute mauvaise manipulation lors de l'installation ou du retrait peut entraîner une défaillance de l'ordinateur.

Contactez VAIO-Link si vous avez besoin d'aide pour l'installation d'un disque dur.

Évitez tout débranchement accidentel des câbles internes de l'ordinateur lors de l'installation du disque dur.

Pour éviter toute blessure lors de l'installation du disque dur, ne touchez pas les bords des composants et des cartes de circuits à l'intérieur de l'ordinateur.

Si vous oubliez un corps étranger, par exemple une vis, à l'intérieur de l'ordinateur lors de l'installation du disque dur, la mise sous tension risque d'entraîner un dégagement de fumée. Retirez tout corps étranger et remettez le panneau supérieur en place avant de mettre l'ordinateur sous tension.

Ne touchez pas les composants électroniques situés sur la carte des circuits de l'ordinateur. Ils sont sensibles à la pression et à l'électricité statique, ce qui peut entraîner une défaillance.

La taille de la baie pour lecteurs est de 3,5 pouces.

Certains disques durs sont incompatibles avec votre ordinateur. Contactez le fabricant de votre disque dur pour obtenir des informations concernant la compatibilité avec les ordinateurs VAIO.

Selon le disque dur utilisé, il peut exister une limite de téléchargement vidéo à partir des périphériques i.LINK.

Installez ou retirez toujours le disque dur une fois le cordon d'alimentation de cet ordinateur ou des périphériques retirés des sources d'alimentation. Installing or removing a hard disk while your computer is connected to its power source may cause damage to the computer and the peripheral devices as well as the hard disk.

The internal components of your computer are too hot to touch immediately after you shut down your computer. Attendez que les composants refroidissent avant d'installer un disque dur.

Le numéro de lecteur du disque dur installé, par exemple « Disque local (E:) » et « Disque local (F:) » varie selon la configuration matérielle de l'ordinateur. Ce numéro peut également changer en cas de récupération de l'ordinateur.

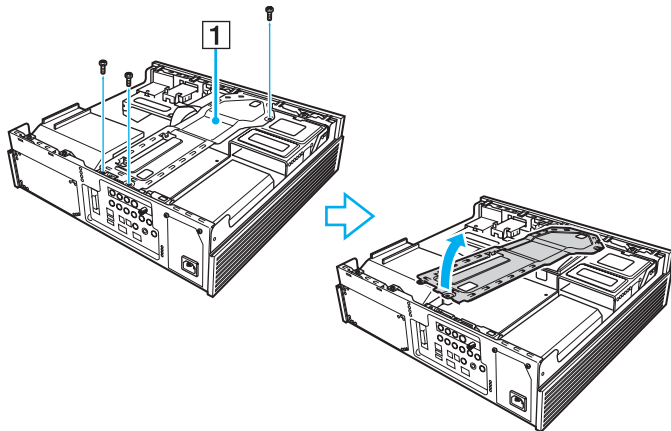
Par défaut, les données vidéo sont enregistrées sur le lecteur C:.

## Installation d'un disque dur supplémentaire

Vous pouvez installer trois disques durs SATA maximum (un disque d'origine et deux disques supplémentaires) dans la baie pour disque dur interne.

Pour installer un disque dur supplémentaire

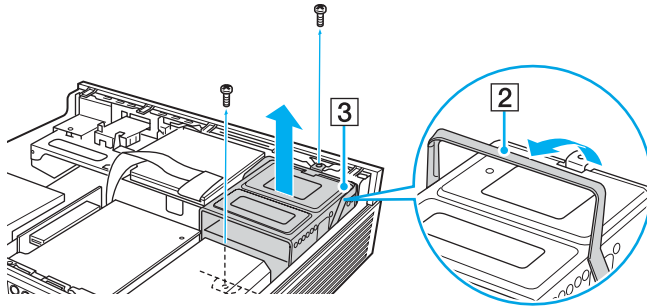
- 1 Retirez le panneau supérieur.  
Reportez-vous à la section **Ouverture de l'ordinateur (page 87)** pour plus d'informations.
- 2 Touchez un objet métallique (par exemple le châssis) pour décharger l'électricité statique.
- 3 Desserrez les vis situées sous le panneau de support interne (1) et retirez le panneau.



- 4 Débranchez le câble d'alimentation et le câble SATA du disque dur d'origine.



- 5 Desserrez les vis, puis tirez sur la poignée du support de lecteur (2) du châssis pour extraire le support de lecteur (3).



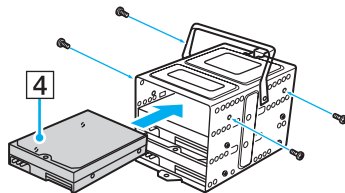
! Veillez à ne pas toucher d'autres composants internes lors du retrait ou de la remise en place du support du disque pour éviter tout dysfonctionnement.

Assurez-vous que les vis ont été complètement retirées de votre ordinateur.

- 6 Faites glisser un nouveau disque dur (4) dans le support et alignez les orifices situés de part à d'autre de la baie du lecteur.

! Assurez-vous que vous utilisez une baie inférieure, le cas échéant, lors de l'installation d'un nouveau disque.

- 7 Fixez le lecteur à son support à l'aide de vis que vous insérez dans les orifices situés de part et d'autre du support du lecteur.



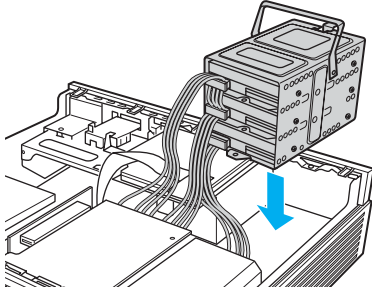
! Les nouveaux disques durs sont peut-être fournis avec les vis nécessaires. Ne serrez pas de manière excessive ces vis lors de la fixation du lecteur à son support.

- 8 Branchez les câbles d'alimentation aux disques durs d'origine et aux nouveaux disques durs.
- 9 Branchez les câbles SATA aux disques durs de la manière suivante :

<b>Branchez les câbles SATA internes :</b>	<b>Aux disques durs installés dans :</b>
Câble PORT0	La baie de lecteur inférieure
Câble PORT1	La baie de lecteur du milieu
Câble PORT2	La baie de lecteur supérieure

! L'utilisation d'un câble SATA traditionnel avec le connecteur à tête droite risque d'endommager le connecteur du disque dur lorsqu'il est extrait pour remettre en place le support de lecteur. Nous vous recommandons d'utiliser des câbles SATA Sony, spécialement adaptés à votre ordinateur.

- 10 Remettez en place le support du lecteur.



- 11 Remettez en place le panneau de support interne et resserrez les vis.
- 12 Remettez en place le panneau supérieur.  
Reportez-vous à la section **Fermeture de l'ordinateur** ([page 89](#)) pour plus d'informations.

## Identification de l'espace disque supplémentaire

Lorsque vous initialisez le nouveau disque dur, il doit être configuré comme une partition étendue au format Windows NTFS (NT File System).

Pour identifier l'espace disque supplémentaire

- 1 Ouvrez une session Windows en tant qu'utilisateur disposant de droits d'administrateur.
- 2 Cliquez sur **démarrer**, puis cliquez avec le bouton droit sur **Poste de travail**.
- 3 Sélectionnez **Gérer** dans le menu.  
La fenêtre **Gestion de l'ordinateur** s'ouvre.
- 4 Sous le répertoire de fichiers qui s'affiche à droite, double-cliquez sur **Stockage**, puis sur **Gestion des disques**.
- 5 Cliquez avec le bouton droit de la souris sur le disque dur non formaté que vous venez d'installer (l'étiquette du disque est identifiée par un repère rouge) et sélectionnez **Initialiser le disque** dans le menu.
- 6 Cliquez sur la zone allouée du disque.
- 7 Cliquez avec le bouton droit sur cette zone et sélectionnez **Nouvelle partition** dans le menu.  
La fenêtre de l'Assistant **Création d'une nouvelle partition** s'affiche.
- 8 Pour achever la procédure, suivez les instructions qui s'affichent à l'écran.

Le système d'exploitation Windows XP reconnaît le nouveau disque dur et applique le format NTFS.

# Précautions

Cette section vous aide à résoudre les problèmes courants que vous êtes susceptible de rencontrer en utilisant votre ordinateur.

- ❑ **Utilisation des sources d'alimentation** ([page 110](#))
- ❑ **Manipulation de votre ordinateur** ([page 111](#))
- ❑ **Manipulation des disquettes** ([page 113](#))
- ❑ **Manipulation des disques** ([page 114](#))
- ❑ **Utilisation des écouteurs** ([page 116](#))
- ❑ **Utilisation du support Memory Stick** ([page 116](#))
- ❑ **Manipulation du disque dur** ([page 117](#))

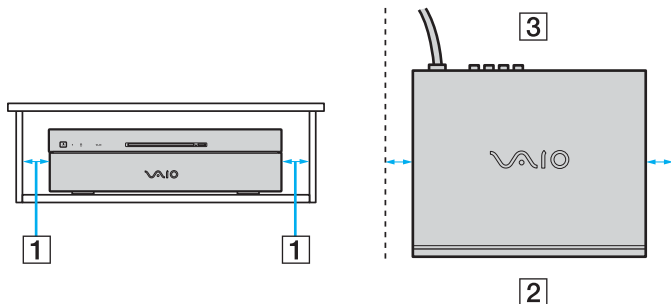
## Utilisation des sources d'alimentation

- ❑ Pour contrôler le mode d'alimentation de votre ordinateur, reportez-vous aux **Caractéristiques** en ligne.
- ❑ Ne partagez pas une même prise avec d'autres équipements fonctionnant sur le secteur, comme un copieur ou un déchiqueteur.
- ❑ Vous pouvez vous procurer un boîtier d'alimentation équipé d'un onduleur. Ce dispositif protégera l'ordinateur contre les dégâts provoqués par les brusques pointes de tension qui peuvent se produire, par exemple, lors d'un orage.
- ❑ Ne posez pas d'objets lourds sur le cordon d'alimentation.
- ❑ Pour débrancher le cordon, tirez-le par la prise. Ne tirez jamais directement sur le cordon.
- ❑ Débranchez l'ordinateur de la prise secteur si vous prévoyez de ne pas l'utiliser pendant une longue période.
- ❑ Veillez à ce que la prise secteur soit facile d'accès.
- ❑ Utilisez le cordon d'alimentation fourni avec l'ordinateur ou des produits de marque Sony. N'utilisez aucun autre cordon d'alimentation, un dysfonctionnement pourrait en résulter.

## Manipulation de votre ordinateur

- Nettoyez le boîtier à l'aide d'un chiffon doux et sec ou d'un chiffon légèrement humecté d'une solution à base de détergent doux. N'utilisez pas de tissus abrasifs, de poudre décapante ou de solvants tels qu'alcool ou benzine. Vous risqueriez d'abîmer la finition de l'ordinateur.
- En cas de contact accidentel avec un objet solide ou un liquide, mettez l'ordinateur hors tension et débranchez-le. Nous vous recommandons de faire contrôler votre ordinateur par un technicien qualifié avant de le réutiliser.
- Ne laissez pas tomber l'ordinateur.
- N'exposez pas l'ordinateur à :
  - des sources de chaleur telles que radiateurs ou bouches d'aération ;
  - la lumière directe du soleil ;
  - une poussière excessive ;
  - l'humidité ou la pluie ;
  - des vibrations ou des chocs mécaniques ;
  - des aimants puissants ou des haut-parleurs dépourvus de blindage antimagnétique ;
  - une température ambiante supérieure à 35°C ou inférieure à 5°C ;
  - une forte humidité ;
- Ne placez pas d'équipement électronique à proximité de l'ordinateur. Le champ électromagnétique de l'ordinateur peut provoquer un dysfonctionnement.

- ❑ Travaillez dans un lieu suffisamment aéré pour éviter une accumulation de chaleur interne. La chaleur interne risque d'entraîner un dysfonctionnement de l'ordinateur.
- ❑ N'installez pas l'ordinateur sur une surface poreuse telle qu'un tapis ou une couverture, ou à proximité de matériaux susceptibles d'obstruer les orifices d'aération, par exemple des rideaux ou du tissu.
- ❑ Laissez un espace libre d'au-moins 5 mètres de chaque côté (1) de l'ordinateur.
- ❑ Laissez libres d'accès les parties avant (2) et arrière (3) de l'ordinateur.



- ❑ L'ordinateur émet des signaux radio de haute fréquence susceptibles de brouiller la réception des émissions de radio et de télévision. Dans ce cas, éloignez l'ordinateur du poste de radio ou de télévision.
- ❑ Pour éviter tout problème, utilisez uniquement l'équipement périphérique et les câbles d'interface indiqués.
- ❑ N'utilisez pas de câbles de connexion sectionnés ou endommagés.
- ❑ Un brusque changement de température peut créer de la condensation à l'intérieur de l'ordinateur. Dans ce cas, attendez au moins une heure avant de le mettre sous tension. En cas de problème, débranchez l'ordinateur et contactez VAIO-Link.
- ❑ Veillez à débrancher le cordon d'alimentation avant de nettoyer l'ordinateur.
- ❑ Afin d'éviter de perdre des données si votre ordinateur est endommagé, sauvegardez-les régulièrement.

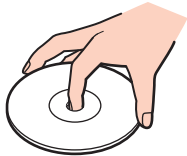


## Manipulation des disquettes

- ❑ N'ouvrez pas le volet manuellement et ne touchez pas la surface de la disquette.
- ❑ Conservez les disquettes à l'abri des aimants.
- ❑ Protégez les disquettes contre la lumière directe du soleil et d'autres sources de chaleur.
- ❑ Gardez les disquettes à l'écart de tout liquide. Évitez de les mouiller. Lorsque vous n'utilisez pas la disquette, retirez-la toujours du lecteur de disquettes et rangez-la dans son boîtier.
- ❑ Si la disquette est accompagnée d'une étiquette, assurez-vous que cette dernière est correctement fixée. Si le bord de l'étiquette se gondole, l'étiquette risque de coller à l'intérieur du lecteur de disquettes et de provoquer un dysfonctionnement ou d'endommager la disquette.

## Manipulation des disques

- Ne touchez pas la surface du disque.
- Ne laissez pas tomber le disque et ne le pliez pas.
- Les traces de doigts et la poussière à la surface d'un disque peuvent en perturber la lecture. Tenez toujours le disque par les bords en plaçant l'index dans le trou central, comme indiqué sur l'illustration ci-dessous.



- Il est essentiel de manipuler les disques avec soin pour préserver leur fiabilité. N'utilisez pas de solvants tels que le benzène, les dissolvants, l'alcool, les produits de nettoyage disponibles dans le commerce ou les bombes antistatiques, qui sont susceptibles d'endommager le disque.
- Pour un nettoyage normal, tenez le disque par les bords et utilisez un chiffon doux pour essuyer la surface, du centre vers l'extérieur.
- Si le disque est très sale, humectez un chiffon doux avec de l'eau, essorez-le bien, puis essuyez la surface du disque, du centre vers l'extérieur. Essuyez les traces d'humidité à l'aide d'un chiffon doux et sec.
- Ne jamais coller d'étiquettes sur les disques. L'utilisation du disque en serait irrémédiablement affectée.

- ❑ Un adaptateur de disque 8 cm spécialement conçu pour votre modèle est fourni afin que vous puissiez lire les disques 8 cm sur votre ordinateur.



- ❑ Assurez-vous d'installer l'adaptateur de disque 8 cm avant de l'utiliser sur votre ordinateur. Si vous n'utilisez pas l'adaptateur fourni ou si vous utilisez un autre type d'adaptateur, vous risquez de ne pas pouvoir lire le disque, de le bloquer dans le lecteur, de l'endommager, ou de provoquer un dysfonctionnement de l'ordinateur.
- ❑ Retirez l'adaptateur de disque 8 cm lorsque vous ne l'utilisez pas afin de ne pas déformer le disque.
- ❑ Ne laissez pas l'adaptateur dans un endroit sujet à des températures élevées afin de ne pas le déformer. Si vous utilisez un adaptateur de disque 8 cm déformé, vous risquez de ne pas pouvoir lire le disque, de le bloquer dans le lecteur, de l'endommager, ou de provoquer un dysfonctionnement de l'ordinateur.
- ❑ L'adaptateur n'est pas compatible avec tous les types de disque 8 cm.

## Utilisation des écouteurs

**Prévention des troubles auditifs** – Ne réglez pas le volume des écouteurs trop fort. Les spécialistes de l'audition déconseillent une utilisation prolongée et régulière d'écouteurs, a fortiori à un niveau sonore élevé. Si vous entendez des bourdonnements, réduisez le volume ou cessez d'utiliser les écouteurs.

## Utilisation du support Memory Stick

- N'utilisez pas le support dans un endroit susceptible de présenter de l'électricité statique ou du bruit électrique.
- Ne touchez pas le connecteur du support Memory Stick avec vos doigts ou des objets métalliques.
- Utilisez uniquement l'étiquette adhésive fournie avec le support Memory Stick.
- Ne pliez pas le support Memory Stick, ne le laissez pas tomber et ne le soumettez pas à des chocs violents.
- N'essayez pas de démonter ou de modifier le support Memory Stick.
- Évitez d'exposer le support Memory Stick à l'humidité.
- Évitez d'utiliser ou d'entreposer le support Memory Stick dans un endroit soumis à :
  - des températures extrêmement élevées (par exemple, dans une voiture garée au soleil) ;
  - la lumière directe du soleil ;
  - une forte humidité ;
  - la présence de substances corrosives.
- Utilisez le coffret de rangement fourni avec le support Memory Stick.
- Veillez à effectuer une sauvegarde de vos données importantes.
- Tenez le support Memory Stick hors de portée des enfants. Ils risqueraient de l'avalier.
- N'utilisez pas un crayon pointu pour écrire sur l'étiquette accolée au support Memory Stick Duo. Une pression sur le support risquerait d'endommager les composants internes.

## Manipulation du disque dur

Le disque dur a une capacité de stockage élevée. Il permet de lire et d'inscrire des données très rapidement. Cependant, il est très sensible aux chocs, aux vibrations mécaniques et à la poussière.

Bien que le disque dur dispose d'un système de sécurité interne contre la perte de données due aux chocs, aux vibrations mécaniques et à la poussière, il est conseillé de manipuler l'ordinateur avec précaution.

Pour ne pas endommager votre disque dur :

- Ne soumettez pas l'ordinateur à des mouvements brusques.
- Conservez l'ordinateur à l'écart d'aimants.
- Ne placez pas l'ordinateur dans un endroit soumis à des vibrations mécaniques ou en position instable.
- Ne déplacez pas l'ordinateur pendant qu'il est sous tension.
- N'éteignez et ne redémarrez jamais un ordinateur qui lit ou écrit des données sur le disque dur.
- Ne placez pas l'ordinateur dans un endroit soumis à des changements extrêmes de température.



Si votre disque dur est endommagé, vos données seront irrémédiablement perdues.

# Dépannage

Cette section explique comment résoudre les problèmes courants que vous êtes susceptibles de rencontrer lors de l'utilisation de votre ordinateur. Nombre de problèmes sont faciles à résoudre. Essayez les suggestions suivantes avant de contacter VAIO-Link.

- Ordinateur** ([page 119](#))
- Sécurité du système** ([page 125](#))
- Réseau** ([page 127](#))
- Disques optiques** ([page 130](#))
- Affichage** ([page 135](#))
- Impression** ([page 139](#))
- Microphone** ([page 140](#))
- Haut-parleurs** ([page 141](#))
- Clavier** ([page 142](#))
- Pavé tactile** ([page 143](#))
- Disquettes** ([page 144](#))
- Audio/Vidéo** ([page 145](#))
- Supports Memory Stick** ([page 146](#))
- Périphériques** ([page 147](#))

## Ordinateur

### Que faire si mon ordinateur ne démarre pas ?

- Vérifiez si votre ordinateur est correctement raccordé à une source d'alimentation et mis sous tension. Vérifiez si le témoin d'alimentation indique qu'il est sous tension.
- Vérifiez si le lecteur de disque optique est vide.
- Si votre ordinateur est raccordé à un boîtier d'alimentation ou un onduleur, vérifiez si le boîtier d'alimentation ou l'onduleur est raccordé à une source d'alimentation et mis sous tension.
- Vérifiez si votre écran est correctement raccordé à une source d'alimentation et mis sous tension.
- Vérifiez si les contrôles de la luminosité et du contraste de votre écran sont correctement réglés.
- La condensation peut provoquer un dysfonctionnement de votre ordinateur. Si cela se produit, n'utilisez pas l'ordinateur pendant au moins une heure.
- Retirez tout module de mémoire supplémentaire ajouté après l'achat.
- Vérifiez si l'ordinateur n'est pas en mode de mise en veille en appuyant sur le bouton de mise en veille du clavier sans fil ou de la télécommande.

## Que faire si une erreur BIOS se produit au démarrage de mon ordinateur ?

Si le message « Press <F1> to resume, <F2> to setup » s'affiche au bas de l'écran de votre ordinateur, suivez la procédure ci-dessous :

- 1 Appuyez sur la touche **F2**.  
L'écran de configuration du BIOS s'affiche.
- 2 Configurez la date (mois/jour/année). Appuyez sur la touche **Enter**.
- 3 Appuyez sur la touche ↓ pour sélectionner **System Time**, puis configurez l'heure (heure : minutes : secondes). Appuyez sur la touche **Enter**.
- 4 Appuyez sur la touche → pour sélectionner l'onglet **Exit**, sélectionnez **Load Setup Defaults**, puis appuyez sur la touche **Enter**.  
Le message **Load Setup Defaults (Y/N)?** s'affiche.
- 5 Sélectionnez **Yes**, puis appuyez sur la touche **Enter**.
- 6 Sélectionnez **Exit (Save Changes)** ou **Exit Setup**, puis appuyez sur la touche **Enter**.  
Le message **Save configuration changes and exit now?** s'affiche.
- 7 Sélectionnez **Yes**, puis appuyez sur la touche **Enter**.  
L'ordinateur redémarre.

Si cela se produit fréquemment, contactez VAIO-Link.



## Que faire si le témoin d'alimentation (vert) est allumé mais que l'écran de mon ordinateur reste vide ?

Procédez de la manière suivante :

- 1 Appuyez sur le bouton d'alimentation pendant plus de quatre secondes pour vérifier que le témoin d'alimentation s'éteint. Puis mettez à nouveau votre ordinateur sous tension.
- 2 Si rien ne s'affiche à l'écran, débranchez le cordon d'alimentation et laissez l'ordinateur inutilisé pendant environ une minute. Branchez ensuite le cordon d'alimentation, puis redémarrez l'ordinateur.

## Que faire si le témoin d'alimentation s'allume mais que mon écran reste vide ?

- Vérifiez si l'entrée de votre écran (téléviseur, moniteur DVI-D) est correctement sélectionnée.
- Vérifiez si votre écran (téléviseur, moniteur DVI-D) est sous tension.
- Si votre écran reste vide, procédez de la manière suivante :
  - 1 Appuyez sur le bouton d'alimentation pendant plus de quatre secondes pour vérifier que le témoin d'alimentation s'éteint. Puis mettez à nouveau votre ordinateur sous tension.
  - 2 Si rien ne s'affiche à l'écran, débranchez le cordon d'alimentation et laissez l'ordinateur inutilisé pendant environ une minute. Branchez ensuite le cordon d'alimentation, puis redémarrez l'ordinateur.

## Que faire si l'ordinateur ou le logiciel ne réagit pas ?

- ❑ Il est préférable de mettre votre ordinateur hors tension à l'aide de l'option **Arrêter l'ordinateur** du menu **démarrer** de la barre des tâches de Microsoft Windows. L'utilisation d'autres méthodes, y compris celles répertoriées ci-après, risque de provoquer la perte des données non enregistrées.
  - ❑ Cliquez sur **démarrer**, sélectionnez **Arrêter l'ordinateur**, puis cliquez sur **Arrêter**.
  - ❑ Si votre ordinateur ne se met pas hors tension, appuyez simultanément sur les touches **Ctrl+Alt+Delete**. Lorsque la fenêtre **Gestionnaire des tâches de Windows** s'affiche, cliquez sur **Désactiver** dans le menu **Arrêter**. Lorsque la fenêtre **Sécurité de Windows** s'affiche, cliquez sur **Arrêter**.
  - ❑ Si votre ordinateur ne se met toujours pas hors tension, maintenez le bouton d'alimentation enfoncé jusqu'à ce que l'ordinateur se mette hors tension.
  - ❑ Si votre ordinateur ne répond plus durant la lecture d'un CD ou d'un DVD, appuyez simultanément sur les touches **Ctrl+Alt+Delete**. Vous pouvez mettre l'ordinateur hors tension à partir du **Gestionnaire des tâches de Windows**.
- !
- Si vous appuyez simultanément sur les touches **Ctrl+Alt+Delete** ou si vous mettez votre ordinateur hors tension à l'aide du bouton d'alimentation, vous risquez de perdre des données.
- ❑ Débranchez le cordon d'alimentation.
  - ❑ Essayez de réinstaller le logiciel.
  - ❑ Contactez l'éditeur du logiciel ou le fournisseur désigné pour obtenir un support technique.

## Pourquoi mon ordinateur ne passe-t-il pas en mode de mise en veille ou de mise en veille prolongée ?

Votre ordinateur peut devenir instable si le mode d'exploitation est modifié avant qu'il entre complètement en mode de veille ou de veille prolongée.

Pour rétablir la stabilité de votre système

- 1 Fermez tous les programmes en cours d'utilisation.
- 2 Cliquez sur **démarrer**, **Arrêter l'ordinateur**, puis sur **Redémarrer**.
- 3 Si l'ordinateur ne redémarre pas, appuyez simultanément sur les touches **Ctrl+Alt+Delete**.  
Dans la fenêtre **Gestionnaire des tâches de Windows**, sélectionnez **Redémarrer** dans le menu **Arrêter** pour redémarrer l'ordinateur.
- 4 Si cette procédure ne fonctionne pas, maintenez le bouton d'alimentation enfoncé jusqu'à l'arrêt de l'ordinateur.

## Que faire si Windows ne démarre pas et qu'un message s'affiche lorsque je démarre mon ordinateur ?

Si vous saisissez trois fois de suite un mot de passe erroné à la mise sous tension, le message **System Disabled** s'affiche et Windows ne démarre pas. Appuyez sur le bouton d'alimentation pendant plus de quatre secondes pour vérifier que le témoin d'alimentation s'éteint. Patientez 10 à 15 secondes, puis redémarrez votre ordinateur et saisissez le mot de passe correct. Lors de la saisie du mot de passe, vérifiez si les témoins des fonctions Verrouillage du pavé numérique et Verrouillage des majuscules du clavier sans fil sont éteints. S'ils sont allumés, appuyez sur la touche **Num Lk** ou **Caps Lock** pour éteindre le témoin avant de saisir le mot de passe.

## Que faire si mon logiciel de jeu ne fonctionne pas ou s'il se bloque continuellement ?

- ❑ Accédez au site Web du jeu afin de vérifier s'il n'existe pas de correctif ou de mise à jour à télécharger.
- ❑ Vérifiez si vous avez installé le pilote vidéo le plus récent.
- ❑ Sur certains modèles VAIO, la mémoire graphique est partagée avec le système. Dans ce cas, les performances graphiques optimales ne sont pas garanties.

## Que faire si j'ai oublié le mot de passe BIOS ?

Si vous avez oublié le mot de passe BIOS, contactez VAIO-Link pour le réinitialiser. Des frais de réinitialisation vous seront facturés.

## Pourquoi l'ordinateur met-il du temps pour démarrer ?

Si un pare-feu personnel Norton Internet Security Personal Firewall est actif, l'affichage du bureau peut prendre un certain temps en raison des vérifications de sécurité du réseau.

## Pourquoi mon écran ne se met-il pas hors tension lorsque le laps de temps défini pour l'extinction automatique est écoulé ?

L'écran de veille VAIO sélectionné d'origine désactive les paramètres d'horloge, que vous pouvez sélectionner à l'aide des options d'alimentation de Windows, afin de mettre l'écran hors tension.

Modifiez l'écran de veille VAIO sélectionné d'origine.

## Sécurité du système

Cette section fournit des informations vous permettant de conserver votre ordinateur en bon état de fonctionnement et de le protéger contre des menaces potentielles visant sa sécurité.

### Comment protéger mon ordinateur contre des menaces à sa sécurité telles que les virus ?

Le système d'exploitation Microsoft Windows est préinstallé sur votre ordinateur. La meilleure façon de protéger votre ordinateur contre des menaces à sa sécurité, notamment les virus, est de télécharger et d'installer régulièrement les dernières mises à jour de Windows.

Vous pouvez obtenir les mises à jour importantes de Windows en procédant de la manière suivante :

! Votre ordinateur doit être connecté à Internet afin que vous puissiez recevoir les mises à jour.

- 1 Connectez-vous à Internet.
- 2 Cliquez sur l'icône **Mises à jour automatiques** dans la barre des tâches.
- 3 Suivez les instructions affichées afin de configurer les mises à jour automatiques ou programmées.

## Comment maintenir à jour mon logiciel antivirus ?

Les dernières mises à jour de Symantec Corporation vous permettent de tenir à jour le logiciel **Norton Internet Security**.

Pour télécharger et installer la dernière mise à jour de sécurité

- 1 Double-cliquez sur l'icône **Norton Internet Security** dans la barre des tâches. Si vous n'avez pas préalablement enregistré le logiciel antivirus, une série d'Assistant d'informations s'affichent.
  - 1 Suivez les instructions affichées pour exécuter chaque Assistant.
  - 2 Double-cliquez à nouveau sur l'icône **Norton Internet Security**.  
La fenêtre **Norton Internet Security** s'ouvre.  
Si vous avez déjà enregistré le logiciel antivirus, la fenêtre **Norton Internet Security** s'affiche automatiquement.
- 2 Suivez les instructions affichées pour sélectionner et télécharger les mises à jour.

## Réseau

### Que faire si mon ordinateur ne parvient pas à se connecter à un point d'accès LAN sans fil ?

- La distance et les obstacles matériels peuvent entraîner des perturbations au niveau de la connexion. Il se peut que vous deviez déplacer votre ordinateur pour éviter un obstacle, ou le rapprocher du point d'accès utilisé.
- Vérifiez si l'option sans fil souhaitée est correctement sélectionnée dans la fenêtre **Sélection de périphérique sans fil** (Wireless Device Switch) et si le témoin WIRELESS LAN de votre ordinateur est allumé.
- Vérifiez si le point d'accès est sous tension.
- Pour vérifier les paramètres, procédez de la manière suivante :
  - 1 Cliquez sur **démarrer**, puis sur **Panneau de configuration**.
  - 2 Cliquez sur **Connexions réseau et Internet**.
  - 3 Cliquez sur **Connexions réseau**.
  - 4 Cliquez avec le bouton droit sur **Connexion réseau sans fil**.
  - 5 Cliquez sur **Propriétés**.
  - 6 Cliquez sur l'onglet **Configuration réseaux sans fil**.
  - 7 Cliquez sur **Afficher les réseaux sans fil** pour vérifier que votre point d'accès est sélectionné.
- Vérifiez si la clé de cryptage est correcte.

## Que faire si je ne parviens pas à accéder à Internet ?

- Vérifiez les paramètres du point d'accès. Pour plus d'informations, reportez-vous au manuel fourni avec votre point d'accès.
- Vérifiez si votre ordinateur et le point d'accès sont connectés l'un à l'autre.
- Déplacez votre ordinateur pour éviter un obstacle ou rapprochez-le du point d'accès utilisé.
- Vérifiez si votre ordinateur est correctement configuré pour l'accès à Internet.

## Pourquoi le débit de transmission des données est-il faible ?

- Le débit de transmission des données du LAN sans fil est affecté par la distance et les obstacles entre les périphériques et les points d'accès. Il existe d'autres facteurs tels que la configuration des périphériques, les conditions radio et la compatibilité logicielle. Pour optimiser le débit de transmission des données, déplacez votre ordinateur pour éviter un obstacle ou rapprochez-le du point d'accès utilisé.
- Si vous utilisez un point d'accès du LAN sans fil, le périphérique peut être temporairement surchargé en fonction du nombre de dispositifs communiquant via le point d'accès.
- Si votre point d'accès interfère avec d'autres points d'accès, modifiez son canal. Pour plus d'informations, reportez-vous au manuel fourni avec votre point d'accès.

## Comment éviter les interruptions de la transmission de données ?

- Lorsque votre ordinateur est connecté à un point d'accès, la transmission de données peut s'interrompre en cas d'envoi de fichiers volumineux ou si votre ordinateur se trouve à proximité de fours à micro-ondes et de téléphones sans fil.
- Rapprochez votre ordinateur du point d'accès.
- Vérifiez si la connexion au point d'accès est intacte.
- Modifiez le canal du point d'accès. Pour plus d'informations, reportez-vous au manuel fourni avec votre point d'accès.



## En quoi consistent les canaux ?

- ❑ La communication LAN sans fil se déroule sur des gammes de fréquences divisées appelées canaux. Les canaux de points d'accès du LAN sans fil tiers peuvent être définis sur des canaux différents de ceux des périphériques Sony.
- ❑ Si vous utilisez un point d'accès LAN sans fil, reportez-vous aux informations de connectivité que vous trouverez dans le manuel fourni avec votre point d'accès.

## Pourquoi la connexion réseau est-elle interrompue lorsque je change de clé de cryptage ?

Deux ordinateurs intégrant une fonctionnalité LAN sans fil peuvent perdre la connexion réseau entre homologues si la clé de cryptage est modifiée. Vous pouvez restaurer la clé de cryptage du profil original ou saisir à nouveau la clé sur les deux ordinateurs afin qu'elles correspondent.

## Disques optiques

### Pourquoi l'ordinateur se fige-t-il lorsque j'essaie de lire un disque ?

Le disque que votre ordinateur essaie de lire est peut-être sale ou endommagé. Procédez de la manière suivante :

- 1 Redémarrez l'ordinateur en cliquant sur **démarrer**, **Arrêter l'ordinateur** et **Redémarrer**.
- 2 Éjectez le disque du lecteur de disque optique.
- 3 Vérifiez si le disque n'est pas sale ou endommagé. Si le disque est sale, reportez-vous à la section **Manipulation des disques (page 114)** pour savoir comment le nettoyer.

### Que faire si le disque ne s'éjecte pas ?

- Vérifiez si votre ordinateur est sous tension.
- Appuyez sur la touche d'éjection du lecteur.
- Si la touche d'éjection du disque ne fonctionne pas, cliquez sur **démarrer**, puis sur **Poste de travail**. Cliquez avec le bouton droit sur l'icône du lecteur de disque optique et sélectionnez **Éjecter** dans le menu contextuel abrégé.
- Essayez de redémarrer votre ordinateur.

## Que faire si je ne parviens pas à lire un CD ou un DVD correctement sur mon ordinateur ?

- ❑ Vérifiez si le disque a bien été inséré dans le lecteur de disque optique avec l'étiquette tournée vers le haut.
- ❑ Vérifiez si les programmes requis sont installés conformément aux instructions du fabricant.
- ❑ Si un CD ou un DVD est sale ou endommagé, votre ordinateur ne réagit plus. Procédez de la manière suivante :
  - 1 Redémarrez l'ordinateur en appuyant sur les touches **Ctrl+Alt+Delete** et en sélectionnant **Redémarrer** dans le menu **Arrêter** de la fenêtre du **Gestionnaire des tâches de Windows**.
  - 2 Retirez le CD ou le DVD du lecteur de disque optique.
  - 3 Vérifiez si le disque n'est pas sale ou endommagé. Si vous devez nettoyer le disque, reportez-vous à la section **Manipulation des disques (page 114)** pour obtenir des instructions.
- ❑ Si vous lisez un CD ou un DVD et que vous n'entendez aucun son, effectuez l'une des procédures suivantes :
  - ❑ Vérifiez si le volume est désactivé ou réduit à l'aide du bouton de coupure du son ou de volume, respectivement, du clavier sans fil.
  - ❑ Double-cliquez sur l'icône **Volume** dans la barre des tâches et cliquez pour désactiver les cases à cocher **Contrôle de lecture Muet** et **Wave Muet**.
  - ❑ Vérifiez les paramètres volume du mixeur audio.
  - ❑ Si vous utilisez des haut-parleurs externes, vérifiez leur volume ainsi que leurs connexions à votre ordinateur.
  - ❑ Vérifiez si la fonction CD audio est activée et si le pilote correct est installé. Procédez de la manière suivante :
    - 1 Cliquez sur **démarrer**, puis sur **Panneau de configuration**.
    - 2 Cliquez sur **Performances et maintenance**.
    - 3 Cliquez sur **Système**.  
La fenêtre **Propriétés système** s'ouvre.

- 4 Sélectionnez l'onglet **Matériel** et cliquez sur **Gestionnaire de périphériques** dans la zone **Gestionnaire de périphériques**.  
Une fenêtre répertoriant les périphériques de votre ordinateur s'affiche.  
Si un « X » ou un point d'exclamation figure sur le périphérique répertorié, vous devez peut-être activer le périphérique ou réinstaller les pilotes.
  - 5 Double-cliquez sur le lecteur de disque optique pour ouvrir le sous-menu.
  - 6 Double-cliquez sur le lecteur répertorié et sélectionnez l'onglet **Propriétés**.
  - 7 Activez la case à cocher **Activer la lecture numérique de CD audio sur ce lecteur de CD-ROM**, si elle n'est pas activée.  
Vous pouvez vérifier le pilote en sélectionnant l'onglet **Pilote**, puis en cliquant sur **Détails du pilote**.
  - 8 Cliquez sur **OK** pour fermer la fenêtre.
- Vérifiez si aucune étiquette adhésive n'est collée sur le CD ou le DVD. Les étiquettes adhésives se détachent lorsque le disque est dans le lecteur de disque optique. Elles endommagent alors le lecteur ou provoquent un dysfonctionnement.
  - Si un avertissement de code géographique apparaît, le disque est peut-être incompatible avec le lecteur de disque optique. Vérifiez sur l'emballage du DVD si le code géographique est compatible avec le lecteur de disque optique.
  - Si vous remarquez de la condensation sur votre ordinateur, ne l'utilisez pas pendant au moins une heure. La condensation risque de provoquer un dysfonctionnement de l'ordinateur.

## Que faire si je ne peux pas écrire de données sur un support CD ?

- Ne lancez aucune application ou ne laissez aucun programme démarrer automatiquement, pas même la mise en veille.
- N'utilisez pas le clavier.
- N'utilisez pas de CD-R/RW portant une étiquette collée. Cela risque de provoquer une erreur d'écriture ou d'autres dégâts.

## Que faire si je ne peux pas écrire de données sur un support DVD ?

- Assurez-vous d'utiliser le support DVD inscriptible correct.
- Vérifiez que le format de DVD inscriptible est compatible avec le graveur de DVD intégré à votre ordinateur. Il est possible que des DVD inscriptibles de certaines marques ne fonctionnent pas.
- Le logiciel préinstallé sur votre ordinateur ne prend pas en charge la copie de film sur DVD. La technologie Macrovision (ou tout autre technologie de protection vidéo équivalente) empêche les utilisateurs de copier des films sur DVD. La copie de film sur DVD peut enfreindre les droits d'auteur et être de fait illégale.

## Que faire si je ne peux pas écrire de données sur un support DVD-RAM à l'aide des fonctions de Windows ?

Cette section s'applique aux modèles sélectionnés uniquement. Reportez-vous aux **Caractéristiques** en ligne pour connaître le type de votre lecteur de disque optique, puis reportez-vous à la section **Lecture et gravure de disques optiques (page 31)** pour obtenir plus d'informations sur les disques pris en charge.

Pour modifier les paramètres, procédez de la manière suivante :

- 1 Cliquez sur **démarrer**, puis sur **Poste de travail**.
- 2 Cliquez avec le bouton droit sur le lecteur de disque optique, puis sélectionnez **Propriétés**.
- 3 Cliquez sur l'onglet **Enregistrement**.
- 4 Cliquez pour désactiver la case à cocher **Activer l'écriture de CD sur ce lecteur**.
- 5 Cliquez sur **OK**.

**!** Si vous désactivez la case à cocher **Activer l'écriture de CD sur ce lecteur**, vous ne pouvez plus écrire de données sur un CD-R ou un CD-RW. Pour écrire des données sur de tels disques, veillez à activer cette case à cocher.

Étant donné les différences de formatage des disques, vous ne pouvez pas ajouter de données aux disques DVD-RAM comportant des données écrites par le logiciel **Roxio DigitalMedia**. Toute tentative d'ajout de données à un tel disque reformate le disque, provoquant ainsi la perte de toutes les données.

## Affichage

### Que faire si l'écran de mon téléviseur reste vide ?

- Vérifiez si les cordons d'alimentation de l'ordinateur et du téléviseur sont correctement raccordés à une source d'alimentation.
- Vérifiez si l'ordinateur et le téléviseur sont correctement branchés.
- Vérifiez si l'ordinateur et le téléviseur sont sous tension.
- Si votre téléviseur est connecté à l'aide d'un câble vidéo composant :
  - Assurez-vous d'utiliser un format de signal de sortie correspondant au terminal composant du téléviseur.
  - Assurez-vous d'utiliser une résolution correspondant à l'entrée composant du téléviseur.

### Que faire si l'écran de mon téléviseur est noir ?

- Augmentez la luminosité de l'écran de votre téléviseur à l'aide de la commande correspondante. Pour plus d'informations, reportez-vous au manuel fourni avec votre téléviseur.
- Vérifiez la luminosité des autres entrées de votre téléviseur. Si elles sont également noires, réglez-les en suivant les instructions du manuel fourni avec votre téléviseur.

## Que faire en cas de symptômes indésirables lors de la lecture de films sur mon téléviseur connecté à l'aide d'un câble vidéo composant ?

Les symptômes suivants peuvent survenir car la sélection du format de signal de sortie 1125i (1080i) ou 750p (720p) sur votre téléviseur empêche la lecture d'un DVD/fichier vidéo portant la mention "Copy Prohibited" (copie interdite) et des films contenant des signaux de protection du copyright, et ce à des fins de protection des droits d'auteur.

- Le signal de sortie passe au format 625p (576p) lors de la lecture d'un DVD/fichier vidéo.
- L'audio d'un DVD/fichier vidéo est correctement diffusé mais l'écran devient noir à partir du début ou d'un certain point de la lecture.
- La lecture du DVD/fichier vidéo ne démarre pas.
- Aucune image ne s'affiche pendant la lecture d'un film.
- Pour résoudre ce problème, quittez les logiciels et procédez de la manière suivante pour sélectionner le format du signal de sortie 625i (576i) ou 625p (576p).
  - 1 Cliquez sur **démarrer**, puis sur **Panneau de configuration**.
  - 2 Cliquez sur **Apparence et thèmes**.
  - 3 Cliquez sur **Affichage**.
  - 4 Cliquez sur l'onglet **Paramètres**.
  - 5 Cliquez sur **Avancé**.
  - 6 Cliquez sur l'onglet dont le nom commence par GeForce et sélectionnez l'option permettant de régler l'affichage.
  - 7 Sélectionnez l'onglet des réglages du périphérique et procédez de la manière suivante pour modifier le format du signal de sortie.
- Si le problème persiste, redémarrez votre ordinateur.



## Que faire si l'écran de mon téléviseur affiche des images déformées ?

- Vérifiez si l'ordinateur et le téléviseur sont correctement branchés.
- Si votre téléviseur est connecté à l'aide d'un câble vidéo composant :
  - Assurez-vous d'utiliser un format de signal de sortie correspondant au terminal composant du téléviseur.
  - Assurez-vous d'utiliser une résolution correspondant à l'entrée composant du téléviseur.

## Que faire si l'écran de mon téléviseur apparaît vide ou noir ?

Modifiez la largeur de surbalayage pour adapter la taille du bureau à celle de l'écran de votre téléviseur. Suivez les étapes 1 à 6 de la section **Que faire en cas de symptômes indésirables lors de la lecture de films sur mon téléviseur connecté à l'aide d'un câble vidéo composant ? (page 136)** et modifiez la largeur de surbalayage à l'étape 7.

## Que faire si l'écran de mon téléviseur connecté au port HDMI OUT reste vide ?

- Débranchez puis rebranchez le câble HDMI.
- Votre téléviseur n'est peut-être pas compatible avec le format HDCP. Assurez vous d'utiliser un téléviseur compatible avec le format HDCP.

## Que faire si mon téléviseur n'affiche pas une vue précise du bureau de Windows ?

Votre téléviseur n'est peut-être pas capable d'afficher le bureau de Windows aussi précisément que votre ordinateur. Vous pouvez résoudre ce problème en modifiant les paramètres de votre téléviseur ou ordinateur de la manière suivante, mais ces paramètres peuvent ne pas être disponibles selon le modèle de votre téléviseur. Pour plus d'informations, reportez-vous au manuel fourni avec votre téléviseur.

- ❑ Désactivez les paramètres de qualité d'image de votre téléviseur, par exemple la réduction du bruit, les fonctions de correction ou d'amélioration de l'image.
- ❑ Si votre ordinateur utilise un format de signal de sortie 576i ou 1080i (mode entrelacé), passez en mode 576p ou 720p (mode progressif). Pour modifier le format du signal de sortie, suivez les étapes de la section **Que faire en cas de symptômes indésirables lors de la lecture de films sur mon téléviseur connecté à l'aide d'un câble vidéo composant ? (page 136)**.

## Impression

### Que faire si je ne peux pas imprimer un document ?

- ❑ Vérifiez si votre imprimante est sous tension et si le câble d'imprimante est correctement raccordé aux ports de l'imprimante et de l'ordinateur.
- ❑ Vérifiez si votre imprimante est compatible avec le système d'exploitation Windows installé sur votre ordinateur.
- ❑ Avant d'utiliser votre imprimante, vous devez peut-être installer son pilote. Pour plus d'informations, reportez-vous au manuel fourni avec votre imprimante.
- ❑ Si votre imprimante ne fonctionne pas lorsque votre ordinateur quitte un mode d'économie d'énergie (veille ou veille prolongée), redémarrez l'ordinateur.
- ❑ Si les fonctions de communication bidirectionnelle sont fournies avec votre imprimante, la désactivation de ces fonctions sur votre ordinateur peut activer l'impression. Procédez de la manière suivante :
  - 1 Cliquez sur **démarrer**, puis sur **Panneau de configuration**.
  - 2 Cliquez sur **Imprimantes et autres périphériques**.
  - 3 Cliquez sur **Imprimantes et télécopieurs**.
  - 4 Cliquez avec le bouton droit sur l'icône de l'imprimante et sélectionnez **Propriétés**.
  - 5 Cliquez sur l'onglet **Ports**.
  - 6 Cliquez sur la case à cocher **Activer la gestion du mode bidirectionnel** pour la désactiver.
  - 7 Cliquez sur **OK**.

Ce changement du réglage désactive les fonctions de communication bidirectionnelle de l'imprimante, par exemple le transfert des données, la surveillance de l'état et le panneau à distance.

## Microphone

### Que faire si le microphone ne fonctionne pas ?

- ❑ Si vous utilisez un microphone externe, veillez à ce qu'il soit sous tension et correctement branché sur la prise Microphone de votre ordinateur.
- ❑ Il se peut que le bouton de coupure du son du clavier sans fil soit enfoncé. Appuyez de nouveau sur le bouton.
- ❑ Le son a peut-être été coupé à l'aide d'un des boutons de volume du clavier sans fil. Appuyez sur l'autre bouton afin de monter suffisamment le volume pour que le son soit audible.

## Haut-parleurs

### Que faire si aucun son ne sort de mes haut-parleurs ?

- ❑ Si vous utilisez un programme qui possède son propre contrôle de volume, vérifiez si celui-ci est correctement réglé. Pour plus d'informations, reportez-vous au fichier d'aide du programme.
- ❑ Assurez-vous que le volume des haut-parleurs est suffisamment élevé et que l'option audio est activée.
- ❑ Il se peut que le bouton de coupure du son du clavier sans fil soit enfoncé. Appuyez de nouveau sur le bouton.
- ❑ Le son a peut-être été coupé à l'aide d'un des boutons de volume du clavier sans fil. Appuyez sur l'autre bouton afin de monter suffisamment le volume pour que le son soit audible.
- ❑ Vérifiez les commandes de volume dans Windows.

### Que faire si la prise microphone ou d'entrée de ligne de mon téléviseur HDMI n'émet aucun son ?

Votre ordinateur ne peut pas diffuser les signaux audio à partir des prises **MIC** (microphone) et **LINE IN** directement via le port **HDMI OUT**. Enregistrez d'abord les données audio dans un fichier audio, puis diffusez-les via le port **HDMI OUT**.

## Clavier

### Que faire si la configuration du clavier est erronée ?

- ❑ La disposition des touches du clavier de votre ordinateur varie selon la langue et est spécifiée sur un autocollant apposé sur l'emballage. Si vous choisissez un clavier d'un autre pays lorsque vous effectuez l'installation de Windows, la configuration des touches ne correspondra pas.
- ❑ Pour modifier la configuration du clavier, procédez de la manière suivante :
  - 1 Cliquez sur **démarrer**, puis sur **Panneau de configuration**.
  - 2 Cliquez sur **Options régionales, date, heure et langue**, puis cliquez sur **Options régionales et linguistiques**.
  - 3 Modifiez les paramètres souhaités.

### Que faire si je ne peux pas saisir certains caractères à l'aide du clavier ?

Si vous ne pouvez pas saisir **U, I, O, P, J, K, L, M**, etc., il est possible que la touche **Num Lk** soit activée. Vérifiez si le témoin Num lock est éteint. Si le témoin de la fonction Verrouillage du pavé numérique est allumé, appuyez sur la touche **Num Lk** pour l'éteindre avant de saisir ces caractères.

### Que faire si mon ordinateur ne reconnaît pas mon clavier ?

- ❑ Assurez-vous que le commutateur d'alimentation **POWER** situé en haut du clavier sans fil est positionné sur **ON**.
- ❑ Assurez-vous que les piles AA sont correctement installées.
- ❑ Appuyez sur le bouton **CONNECT** de votre ordinateur, puis sur le bouton correspondant du clavier sans fil pour rétablir la connexion entre les deux périphériques.

## Pavé tactile

### Que faire si le pavé tactile ne fonctionne pas ?

- ❑ Vous avez peut-être désactivé le pavé tactile sans connecter de souris à votre ordinateur. Reportez-vous à la section **Utilisation du pavé tactile (page 27)**.
- ❑ Accédez au commutateur **POINTING DEVICE** (Dispositif de pointage) situé à l'arrière de votre clavier sans fil pour vérifier si le pavé tactile est désactivé. Si le commutateur est positionné sur **OFF**, placez-le en position **ON** pour activer le pavé tactile.
- ❑ Vérifiez si le système reconnaît votre clavier. Pour plus d'informations, reportez-vous à la section **Que faire si mon ordinateur ne reconnaît pas mon clavier ? (page 142)**
- ❑ Redémarrez l'ordinateur.  
Appuyez simultanément sur les touches **Ctrl+Alt+Delete**.  
Dans la fenêtre **Gestionnaire des tâches de Windows**, sélectionnez **Redémarrer** dans le menu **Arrêter** afin de redémarrer l'ordinateur.
- ❑ Si le pointeur demeure immobile pendant la lecture d'un disque, appuyez simultanément sur les touches **Ctrl+Alt+Delete** pour arrêter la lecture et redémarrer votre ordinateur.
- ❑ Si le problème persiste, assurez-vous qu'une souris n'est pas connectée.

## Disquettes

### Pourquoi l'icône Supprimer le périphérique en toute sécurité n'apparaît-elle pas dans la barre des tâches lorsque le lecteur est connecté ?

Votre ordinateur ne reconnaît pas le lecteur de disquettes. Vérifiez d'abord si le câble USB est correctement connecté au port USB. Si vous devez refixer la connexion, attendez quelques instants que l'ordinateur reconnaisse le lecteur. Si l'icône n'apparaît toujours pas, procédez de la manière suivante :

- 1 Fermez tous les programmes qui accèdent au lecteur de disquettes.
- 2 Attendez que le témoin DEL du lecteur de disquettes s'éteigne.
- 3 Appuyez sur la touche d'éjection pour retirer la disquette, puis déconnectez le lecteur de disquettes USB de votre ordinateur.
- 4 Reconnectez le lecteur de disquettes en insérant le connecteur USB (dont l'icône USB doit être dirigée vers le haut) dans le port USB.
- 5 Redémarrez l'ordinateur en cliquant sur **démarrer**, **Arrêter l'ordinateur**, puis **Redémarrer**.

### Que faire si je ne peux pas écrire de données sur une disquette ?

- Assurez-vous que la disquette est correctement insérée dans le lecteur.
- Si la disquette est correctement insérée et si vous ne parvenez toujours pas à enregistrer des données, il est possible que la disquette soit pleine ou protégée en écriture. Vous pouvez soit utiliser une disquette qui n'est pas protégée en écriture, soit désactiver la protection en écriture.



## Audio/Vidéo

### Que faire si je ne peux pas utiliser mon caméscope DV ?

Si le message signalant que l'équipement DV semble déconnecté ou hors tension s'affiche, le câble i.LINK n'est peut-être pas correctement raccordé aux ports de votre ordinateur ou de votre caméscope. Débranchez les connecteurs, puis rebranchez-les. Pour plus d'informations, reportez-vous à la section **Connexion d'un périphérique i.LINK (page 71)**.



i.LINK est une marque commerciale de Sony utilisée uniquement pour indiquer qu'un produit comporte une connexion IEEE 1394. La procédure d'établissement d'une connexion i.LINK varie en fonction de l'application logicielle, du système d'exploitation et du périphérique i.LINK compatible. Les produits équipés d'une connexion i.LINK ne peuvent pas tous communiquer entre eux. Pour plus d'informations sur les conditions d'utilisation et le raccordement correct de votre périphérique i.LINK, reportez-vous au manuel qui l'accompagne. Avant de connecter des périphériques PC compatibles i.LINK à votre système, notamment un lecteur de CD-ROM ou un disque dur, vérifiez leur compatibilité avec le système d'exploitation ainsi que les conditions d'utilisation requises.

## Supports Memory Stick

### Que faire si je ne peux pas ouvrir mes fichiers d'image ?

Vous devez peut-être reformater votre support Memory Stick.

Le formatage du support Memory Stick efface toutes les données précédemment enregistrées sur ce support, y compris les données musicales. Avant de reformater un support Memory Stick, effectuez une copie de sauvegarde de ses données importantes et vérifiez qu'il ne contient aucun fichier que vous souhaitez conserver.

- 1 Copiez les données du support Memory Stick sur le disque dur de votre ordinateur afin d'enregistrer les données ou les images.
- 2 Formatez le support Memory Stick à l'aide du logiciel **Memory Stick Formater** préinstallé sur votre ordinateur. Pour plus d'informations sur le formatage d'un support Memory Stick, reportez-vous au fichier d'aide du logiciel **Memory Stick Formater**.

### Pourquoi ne puis-je pas enregistrer de fichiers musicaux sur mon support Memory Stick ?

Les fichiers musicaux protégés par copyright ne peuvent pas être copiés sur les supports Memory Stick, à l'exception des supports portant le logo MagicGate.

! L'utilisation des enregistrements musicaux exige l'autorisation des détenteurs du copyright.

Sony n'est pas responsable pour les fichiers musicaux qui ne peuvent pas être enregistrés à partir d'un CD ou téléchargés à partir d'autres sources.

### Puis-je copier des images d'un appareil photo numérique à l'aide d'un support Memory Stick ?

Oui, et vous pouvez regarder les clips vidéo que vous avez enregistrés sur un appareil photo numérique compatible avec les supports Memory Stick.

## Périphériques

### Que faire si je ne peux pas connecter un périphérique USB ?

- ❑ Vérifiez éventuellement si le périphérique USB est sous tension et s'il est raccordé à sa propre source d'alimentation. Par exemple, si vous utilisez un appareil photo numérique, vérifiez si sa batterie est chargée. Si vous utilisez une imprimante, vérifiez si son câble d'alimentation est correctement raccordé à la prise secteur.
- ❑ Essayez d'utiliser un autre port USB de votre ordinateur. Le pilote a peut-être été installé pour le port auquel vous avez connecté le périphérique la première fois que vous l'avez utilisé.
- ❑ Pour plus d'informations, reportez-vous au manuel fourni avec votre périphérique USB. Il est possible que vous deviez installer un logiciel avant de connecter le périphérique.
- ❑ Pour tester le bon fonctionnement du port, essayez de connecter un simple périphérique à faible consommation d'énergie, tel qu'une souris.
- ❑ Les concentrateurs USB peuvent empêcher le fonctionnement d'un périphérique, en raison de la distribution de l'alimentation. Nous vous recommandons de connecter le périphérique directement à votre ordinateur, sans passer par un concentrateur.


## Formules d'assistance

Cette section explique où trouver des réponses aux questions relatives à votre ordinateur.

### Informations sur l'assistance Sony

Consultez les sources d'informations suivantes dans l'ordre indiqué ci-dessous.

Pour plus d'informations sur la documentation imprimée et non-imprimée fournie avec votre ordinateur, consultez la section **Documentation** (page 7).

- Consultez les fichiers d'aide de votre logiciel pour plus d'informations sur son utilisation.
- Utilisez la fonction de recherche du **Centre d'aide et de support** en appuyant sur les touches Microsoft Windows  et **F1**.
- Site Web VAIO-Link** : en cas de problème, vous pouvez visiter le site Web VAIO-Link pour trouver des solutions. Rendez-vous à l'adresse suivante : <http://www.vaio-link.com>.
- e-Support** : cette section interactive de notre site Web <http://www.vaio-link.com> vous permet d'entrer en contact via Internet avec notre équipe d'assistance technique dédiée. Par l'intermédiaire d'un compte personnalisé, vous pouvez enregistrer facilement vos questions techniques.
- Lignes d'aide VAIO-Link** : avant de contacter VAIO-Link par téléphone, essayez de résoudre le problème en consultant la documentation imprimée et non-imprimée.
- Visitez les autres sites Web Sony :
  - [www.club-vaio.com](http://www.club-vaio.com) si vous souhaitez en savoir plus sur VAIO et faire partie du groupe d'utilisateurs VAIO en pleine expansion.
  - [www.sonymstyle-europe.com](http://www.sonymstyle-europe.com) pour effectuer vos achats en ligne.
  - [www.sony.net](http://www.sony.net) pour toute information sur les autres produits Sony.



Une connexion Internet est nécessaire pour pouvoir accéder aux services en ligne ci-dessus.

## e-Support

### Qu'est-ce que e-Support ?

Vous avez parcouru nos manuels d'utilisation et notre site Web ([www.vaio-link.com](http://www.vaio-link.com)), mais vous n'avez trouvé aucune réponse/solution à votre question/problème ? e-Support est la solution qu'il vous faut !

Notre portail Web e-Support est un site Web interactif sur lequel vous pouvez soumettre toute question technique au sujet de votre ordinateur et recevoir une réponse de notre équipe d'assistance technique dédiée.

À chaque question soumise est attribué un « numéro de référence » unique destiné à assurer une communication sans faille entre vous et l'équipe e-Support.

### Qui peut faire appel à e-Support ?

Tous les utilisateurs VAIO enregistrés peuvent bénéficier d'un accès illimité au portail Web e-Support de VAIO-Link.

### Comment puis-je accéder au portail e-Support ?

Lorsque vous enregistrez votre ordinateur, vous recevez automatiquement quelques heures plus tard, un courrier électronique contenant le lien vers notre portail Web e-Support, votre référence client et quelques informations de base.

Il vous suffit alors d'activer votre compte en cliquant sur le lien figurant dans ce courrier électronique.

Vous êtes désormais prêt à poser votre première question !

Le portail Web e-Support est accessible depuis n'importe quel ordinateur doté d'une connexion Internet active.

Un fichier d'aide complet est disponible sur le portail Web e-Support pour vous aider à utiliser ce service d'assistance technique en ligne.

## Puis-je poser des questions dans ma langue maternelle ?

Dans la mesure où vous interagissez avec notre équipe e-Support par l'intermédiaire d'un portail qui vous connecte directement à notre base de données centrale, e-Support n'acceptera et ne traitera que les demandes soumises en anglais, en français et en allemand.

## Puis-je poser des questions n'importe quand ?

Oui, vous pouvez poser vos questions 7 jours sur 7, 24 heures sur 24. Sachez toutefois que notre équipe e-Support traite uniquement vos demandes du lundi au vendredi de 8 heures à 18 heures.

## L'utilisation d'e-Support est-elle payante ?

Non, il s'agit d'un service entièrement gratuit offert à tous les utilisateurs VAIO enregistrés.

## Comment puis-je savoir quand l'équipe e-Support a traité ma demande ?

Dès que votre demande a été traitée par notre équipe e-Support, vous en êtes informé par courrier électronique.

## Marques commerciales

Sony, Battery Checker, Click to DVD, DVgate Plus, HotKey Utility, Memory Stick Formatter, Prepare your VAIO, SonicStage, SonicStage Mastering Studio, VAIO Control Center, VAIO Edit Components, VAIO Media, VAIO Power Management, Image Converter, My Club VAIO, VAIO Update, Memory Stick, le logo Memory Stick, VAIO et le logo VAIO sont des marques commerciales de Sony Corporation.

Microsoft, Internet Explorer, Windows Movie Maker, Windows Media Player, Windows XP Professional, Windows XP Home Edition, Windows Media Center Edition, MS Works, Microsoft Office Student & Teacher 2003 Trial, Microsoft Office Small Business Edition 2003 Trial et le logo Windows sont des marques commerciales, déposées ou non, de Microsoft Corporation aux États Unis et dans d'autres pays.

i.LINK est une marque commerciale de Sony utilisée uniquement pour indiquer qu'un produit comporte une connexion IEEE 1394.

Adobe, Adobe Acrobat Elements, Adobe Reader, Adobe Premiere Elements et Adobe Photoshop Elements sont des marques commerciales de Adobe Systems Incorporated.

Norton Internet Security 2006 et Norton Ghost 10 (version d'évaluation) sont des marques commerciales, déposées ou non, de Symantec Corporation.

Roxio DigitalMedia SE est une marque commerciale de Sonic Solutions.

WinDVD for VAIO est une marque commerciale de InterVideo, Inc.

Sun Java VM est une marque commerciale de Sun Microsystems, Inc.

Google Toolbar, Google Desktop Search, Google Earth et Google Picasa sont des marques commerciales de Google.

Skype est une marque commerciale de Skype Limited.

WebEx est une marque commerciale de WebEx.

My Club VAIO utilise le logiciel Macromedia Flash™ Player de Macromedia, Inc., Copyright © 1995-2003 Macromedia, Inc. Tous droits réservés. Macromedia et Flash sont des marques commerciales de Macromedia, Inc.

SD est une marque commerciale déposée de Toshiba Corporation.

MultiMediaCard™ est une marque commerciale de MultiMediaCard Association.

xD-Picture Card™ est une marque commerciale de Fuji Photo Film Co., Ltd.

HDMI, le logo HDMI et High-Definition Multimedia Interface sont des marques commerciales ou des marques commerciales déposées de HDMI Licensing LLC.

Tous les autres noms de systèmes, de produits et de services sont des marques commerciales de leurs propriétaires respectifs. Les symboles ™ ou ® ne sont pas repris dans ce manuel.

Les caractéristiques techniques sont susceptibles de modifications sans préavis. Toutes les autres marques commerciales sont la propriété de leurs détenteurs respectifs.

Pour connaître les logiciels disponibles pour votre modèle, reportez-vous aux **Caractéristiques** en ligne.



