

**SONY**

# Guide de l'utilisateur

Ordinateur personnel  
Série VGC-RT



## Table des matières

Avant de commencer .....	6
Remarque .....	7
Documentation .....	8
Ergonomie.....	12
Démarrage .....	14
Emplacement des commandes et des ports .....	15
À propos des témoins lumineux.....	21
Configuration de votre ordinateur .....	22
Mise hors tension de l'ordinateur en toute sécurité.....	37
Utilisation de votre ordinateur VAIO.....	38
Utilisation du clavier .....	39
Utilisation du pavé tactile .....	43
Utilisation de la souris .....	45
Utilisation du lecteur de disque optique .....	48
Utilisation de la fonction Téléviseur .....	58
Utilisation de la fonction Entrée HDMI .....	67
Utilisation du module ExpressCard.....	73
Utilisation du Memory Stick.....	77
Utilisation de la carte mémoire SD.....	83
Utilisation de la carte mémoire CF .....	87
Utilisation d'Internet.....	91

- Utilisation du réseau (LAN) .....92
- Utilisation du réseau LAN sans fil (WLAN).....94
- Utilisation de la fonction Bluetooth ..... 101
- Utilisation de périphériques .....107
  - Connexion de haut-parleurs externes ..... 108
  - Connexion d'un écran externe ..... 110
  - Sélection du mode d'affichage ..... 115
  - Utilisation de la fonction Moniteurs multiples ..... 116
  - Connexion d'un périphérique USB (Universal Serial Bus) ..... 118
  - Connexion d'une imprimante ..... 120
  - Connexion d'un périphérique i.LINK ..... 121
- Personnalisation de votre ordinateur VAIO ..... 123
  - Configuration du mot de passe ..... 124
  - Configuration de votre ordinateur avec VAIO Control Center ..... 129
  - Utilisation du mode d'économie d'énergie..... 130
  - Configuration de votre langue avec Windows Vista Ultimate..... 133
- Mise à niveau de votre ordinateur VAIO ..... 134
  - Ajout et suppression de mémoire ..... 135
  - Remplacement du disque dur ..... 142

Précautions .....	153
Manipulation de l'écran LCD .....	154
Utilisation des sources d'alimentation .....	155
Manipulation de votre ordinateur .....	156
Manipulation des disquettes .....	159
Manipulation des disques .....	160
Utilisation du casque .....	161
Utilisation du Memory Stick.....	162
Manipulation du disque dur .....	163
Mise à jour de votre ordinateur .....	164
Dépannage.....	165
Ordinateur .....	166
Sécurité du système .....	172
Réseau.....	173
Technologie Bluetooth .....	178
Disques optiques .....	182
Affichage .....	186
Impression .....	190
Microphone .....	191
Souris .....	192
Haut-parleurs .....	194
Pavé tactile .....	196
Clavier .....	197
Disquettes .....	199



Audio/Vidéo.....	200
Entrée HDMI .....	204
Memory Stick .....	206
Périphériques.....	207
Options d'assistance .....	208
Informations sur l'assistance Sony.....	208
Marques commerciales.....	209

## Avant de commencer

Toutes nos félicitations pour l'achat de votre ordinateur Sony VAIO® et bienvenue dans ce Guide de l'utilisateur. Sony a combiné son savoir-faire en matière d'audio, de vidéo, d'informatique et de communications pour mettre à votre disposition un ordinateur personnel à la pointe de la technologie.

!

Les vues externes illustrées dans le présent manuel peuvent légèrement différer de celles de votre ordinateur.

Les informations données dans les manuels fournis, dont le présent Guide de l'utilisateur, sont données à l'intention des utilisateurs des ordinateurs VAIO équipés du système d'exploitation Microsoft® Windows Vista® 32 bit. Il se peut qu'il y ait des différences si votre ordinateur est équipé d'un système d'exploitation à 64 bit.

## Remarque

© 2009 Sony Corporation. Tous droits réservés.

Aucune partie du présent manuel et des logiciels qu'il décrit ne peut être reproduite, traduite ou convertie en langage machine sans une autorisation écrite préalable.

Sony Corporation n'offre aucune garantie quant au présent manuel, aux logiciels ou aux informations qu'il contient, et exclut toute garantie implicite d'aptitude à la commercialisation ou à un usage particulier découlant de ce manuel, des logiciels ou d'informations de même nature. En aucun cas, Sony Corporation ne sera tenue responsable de préjudices fortuits, induits ou spéciaux, qu'ils soient d'origine délictuelle ou contractuelle, ou qu'ils découlent directement ou indirectement du présent manuel, des logiciels ou des informations qu'ils contiennent ou auxquelles ils font allusion.

Les symboles <sup>TM</sup> ou ® ne sont pas repris dans ce manuel.

Sony Corporation se réserve le droit de modifier le présent manuel ou les informations qu'il contient à tout moment et sans préavis. Les logiciels décrits dans ce manuel sont régis par un contrat de licence utilisateur distinct.

Sony Corporation n'est pas responsable des enregistrements perdus effectués sur votre ordinateur, un média d'enregistrement externe ou un périphérique d'enregistrement ou toute autre perte en rapport, y compris lorsque les enregistrements ne sont pas réalisés pour des raisons incluant une panne de votre ordinateur ou lorsque le contenu de l'enregistrement est perdu ou endommagé suite à une panne de votre ordinateur ou à une réparation effectuée sur celui-ci. Sony Corporation n'accordera aucune compensation dans ces cas. Sony Corporation ne procédera en aucun cas à la restauration, la récupération ou la copie des contenus enregistrés sur votre ordinateur, des médias d'enregistrement externes ou des périphériques d'enregistrement.

## Documentation

La documentation est fournie sous forme imprimée et électronique accessible sur votre ordinateur VAIO.

### Documentation imprimée

- ❑ **Guide de démarrage rapide** – Décrit la procédure du déballage de votre ordinateur VAIO jusqu'à sa mise en marche.
- ❑ **Guide de dépannage et de réinstallation** – Donne des solutions à des problèmes différents de ceux que vous rencontrez lors du fonctionnement normal.
- ❑ **Réglementations, Garantie, EULA et Service d'assistance** – Donne les conditions de la garantie Sony, des informations telles que Sécurité/Réglementations, Guide des règlements relatifs aux modems, Guide des réglementations Technologie LAN sans fil, Guide des réglementations Technologie WAN sans fil, Réglementations Bluetooth<sup>®</sup>, Contrat de licence logiciel utilisateur final et Services de support Sony.

## Documentation électronique

- ❑ **Guide de l'utilisateur** (le présent manuel) – Explique les fonctionnalités de votre ordinateur. Il contient aussi des informations sur la manière de résoudre des problèmes courants. Le **Guide de l'utilisateur** existe en format PDF, facile à parcourir et à imprimer.

Pour afficher ce guide en ligne :

- 1 Double-cliquez sur l'icône **Me&My VAIO** du bureau.
- 2 Cliquez sur **Menu, Me&My VAIO, J'ai besoin d'aide** (I Need Help) puis sur **Guide de l'utilisateur VAIO** (VAIO User Guide).
- 3 Ouvrez le dossier correspondant à votre langue.
- 4 Sélectionnez le guide que vous souhaitez lire.



Vous pouvez parcourir votre disque dur vers les guides de l'utilisateur en suivant **Ordinateur > VAIO (C:) (votre disque C) > Documentation > Documentation** et en ouvrant le dossier correspondant à votre langue.

Pour atteindre les sites Web décrits dans ce manuel en cliquant sur les liens URL commençant par <http://>, votre ordinateur doit être connecté à Internet.

- ❑ **Caractéristiques** – Les caractéristiques en ligne décrivent les configurations matérielles et logicielles de votre ordinateur VAIO.

Pour afficher les caractéristiques en ligne :

- 1 Connectez-vous à Internet.
- 2 Visitez le site Web Sony d'assistance en ligne à l'adresse <http://www.vaio-link.com>.




Il se peut que la documentation des accessoires fournis se trouve sur un disque distinct.

## Aide et support Windows

La fonction **Aide et support Windows** constitue une source complète de conseils, de didacticiels et d'exemples qui vous aident à utiliser votre ordinateur.

Utilisez la fonction Rechercher, l'index ou le sommaire pour afficher toutes les ressources d'aide Windows, y compris les informations sur Internet.

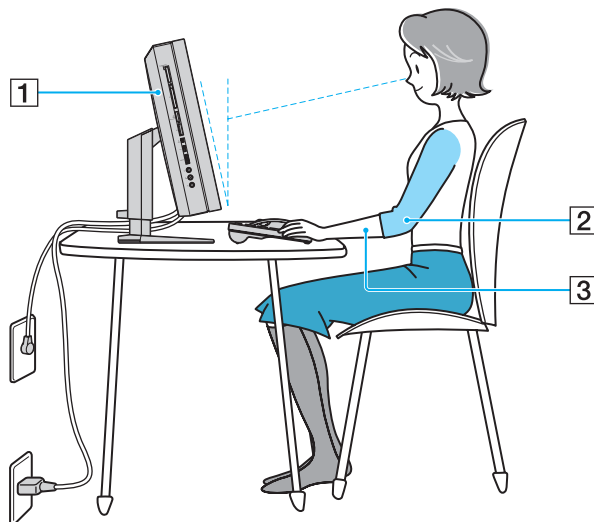
Pour accéder à **Aide et support Windows**, cliquez sur **Démarrer**  puis **Aide et support**. Vous pouvez aussi atteindre **Aide et support Windows** en appuyant sur la touche Microsoft Windows et en pressant en même temps la touche **F1**.

## Autres sources

- ❑ Consultez les fichiers d'aide des logiciels que vous utilisez pour obtenir des informations détaillées sur les fonctionnalités et le dépannage.
- ❑ Le site <http://www.club-vaio.com> offre des didacticiels en ligne pour vos logiciels VAIO préférés.

## Ergonomie

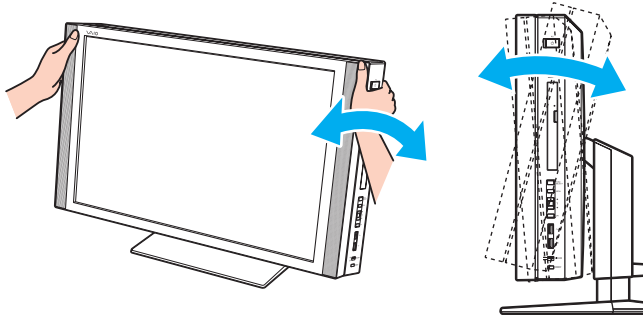
Dans la mesure du possible, essayez d'observer les règles suivantes :



- ❑ **Emplacement de l'ordinateur** – Veillez à placer l'écran bien en face de vous pour travailler (1). Lorsque vous utilisez le clavier, le dispositif de pointage ou une souris, maintenez vos avant-bras à l'horizontale (2) et vos poignets dans une position neutre et confortable (3). Laissez vos bras le long du corps. Prévoyez des pauses fréquentes lorsque vous utilisez votre ordinateur. Une utilisation excessive de l'ordinateur peut provoquer une fatigue visuelle et la contraction des muscles et des tendons.
- ❑ **Ameublement et position** – Utilisez un siège présentant un bon support dorsal. Réglez le niveau du siège de sorte que vos pieds reposent bien à plat sur le sol. Pour un meilleur confort, utilisez un repose-pied. Asseyez-vous de façon détendue, tenez-vous droit et évitez de vous courber vers l'avant ou de vous incliner excessivement vers l'arrière.



- ❑ **Inclinaison de l'écran** – Modifiez l'inclinaison de l'écran jusqu'à ce que vous trouviez la position qui vous convient le mieux. Une orientation optimale de l'écran réduit la fatigue oculaire et musculaire. N'oubliez pas de régler également la luminosité de votre écran.



! Lorsque vous réglez l'inclinaison de l'écran, veillez à ne pas trop appuyer sur l'ordinateur, en particulier sur le centre des haut-parleurs latéraux, afin d'éviter tout risque de dommage mécanique.

- ❑ **Éclairage** – Choisissez un emplacement où les fenêtres et l'éclairage ne produisent pas de reflets sur l'écran. Utilisez un éclairage indirect pour éviter la formation de points lumineux sur l'écran. Vous travaillerez plus confortablement et plus vite sous un bon éclairage.
- ❑ **Aération** – Veillez à laisser un espace de 10 cm minimum à l'arrière de l'ordinateur et de 20 cm minimum de chaque côté.

# Démarrage

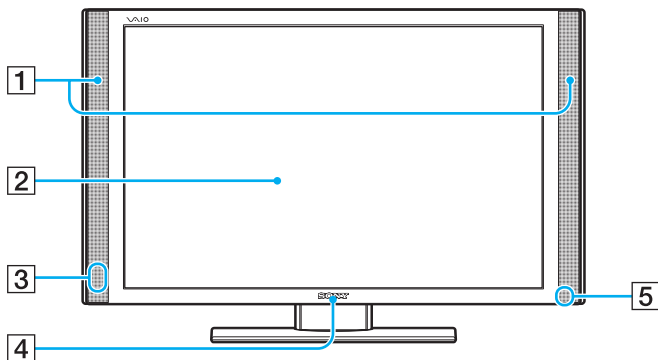
Cette section explique comment commencer à utiliser votre ordinateur VAIO.

- ❑ **Emplacement des commandes et des ports** ([page 15](#))
- ❑ **À propos des témoins lumineux** ([page 21](#))
- ❑ **Configuration de votre ordinateur** ([page 22](#))
- ❑ **Mise hors tension de l'ordinateur en toute sécurité** ([page 37](#))

## Emplacement des commandes et des ports

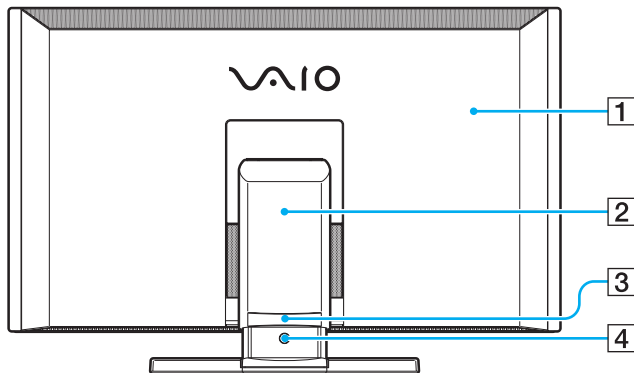
Prenez quelques minutes pour identifier les commandes et les ports illustrés dans les pages suivantes.

### Face avant

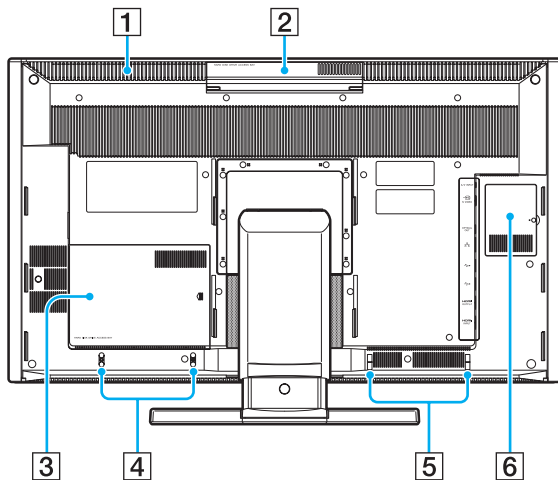


- 1 Haut-parleurs intégrés (stéréo)
- 2 Écran LCD ([page 154](#))
- 3 Capteur infrarouge  
Dirigez la télécommande fournie vers ce capteur pour la faire fonctionner.
- 4 Lampe du logo SONY ([page 129](#))
- 5 Témoin d'alimentation ([page 21](#))

## Face arrière

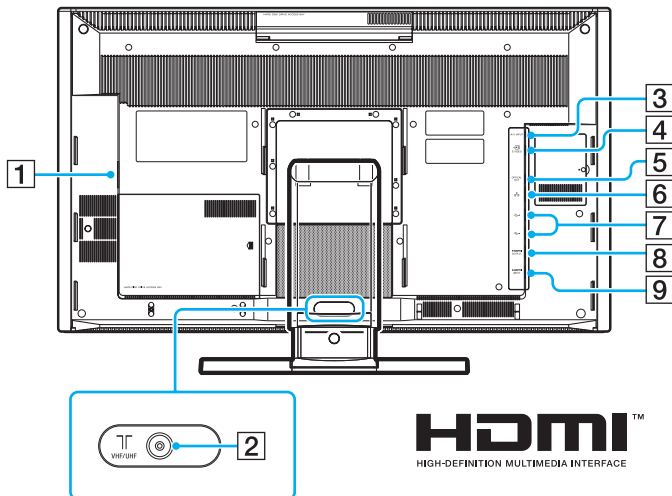


- 1 Cache du panneau arrière  
Retirez le cache du panneau arrière pour accéder aux ports et aux prises qui se trouvent derrière (page 22).
- 2 Support (page 158)
- 3 Accroche-câbles du support (page 28)
- 4 Bouton de déverrouillage du support (page 33)



- 1 Orifice de ventilation ([page 157](#))
- 2 Cache du **HARD DISK DRIVE ACCESS BAY** supérieur (Port 1) ([page 142](#))
- 3 Cache du **HARD DISK DRIVE ACCESS BAY** inférieur (Port 0) ([page 142](#))
- 4 Accroche-câbles gauches ([page 25](#))
- 5 Accroche-câbles droits ([page 27](#))
- 6 Cache du compartiment du module de mémoire ([page 135](#))

! La pièce en aluminium autour de l'orifice de ventilation (1) sur la surface supérieure de l'unité principale s'échauffe lorsque votre ordinateur est allumé. Attendez bien que l'unité principale soit refroidie avant de toucher sa surface supérieure.

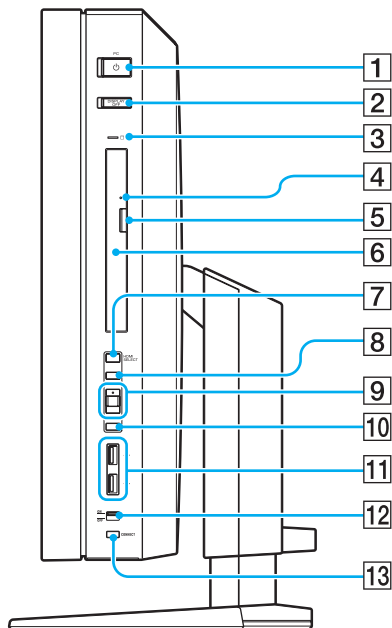


- 1** Prise d'entrée secteur (page 24)
- 2** Port d'entrée **VHF/UHF** (page 58)
- 3** Prise **A/V INPUT**<sup>\*1</sup>  
Pour connecter un périphérique externe tel qu'un magnétoscope.
- 4** Port d'entrée **S VIDEO**<sup>\*1</sup>  
Pour connecter un périphérique externe tel qu'un magnétoscope.
- 5** Port **OPTICAL OUT** (page 108)  
(Vitesse d'échantillonnage de sortie :  
44,1 KHz/48,0 KHz/96,0 KHz)
- 6** Port réseau (Ethernet) (page 92)
- 7** Ports Hi-Speed USB (USB 2.0)<sup>\*2</sup> (page 118)
- 8** Port **HDMI OUTPUT** (page 110)
- 9** Port **HDMI INPUT** (page 67)

<sup>\*1</sup> Sur certains modèles seulement.

<sup>\*2</sup> Prend en charge les vitesses faible, moyenne et rapide.

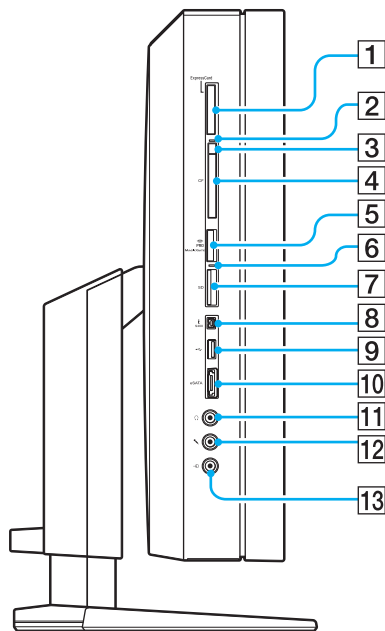
## Face droite



- 1 Bouton d'alimentation/Témoin d'alimentation (page 21)
- 2 Bouton **DISPLAY OFF**/Témoin **DISPLAY OFF** (page 21)  
Appuyez sur ce bouton pour éteindre le rétro-éclairage LCD.  
Lorsque l'entrée HDMI est sélectionnée à l'aide du bouton **HDMI SELECT** (page 68), appuyer sur ce bouton coupe aussi le son.
- 3 Témoin du disque dur/lecteur de disque optique (page 21)
- 4 Orifice d'éjection manuelle (page 182)
- 5 Touche d'éjection du disque (page 48)
- 6 Lecteur de disque optique (page 48)
- 7 Bouton **HDMI SELECT** (page 68)/  
Témoin **HDMI SELECT** (page 21)
- 8 Bouton **MENU** (page 68)
- 9 Boutons Haut/Bas (page 68)
- 10 Bouton **OK** (page 68)
- 11 Ports USB rapides (USB 2.0)\* (page 118)
- 12 Commutateur **WIRELESS** (page 94)/  
Témoin **WIRELESS** (page 21)
- 13 Bouton **CONNECT** (page 29), (page 31)

\* Prend en charge les vitesses faible, moyenne et rapide.

## Face gauche



- 1 Emplacement **ExpressCard/34** (page 73)
- 2 Témoin de la carte mémoire **CF** (CompactFlash) (page 21)
- 3 Bouton de déverrouillage de carte mémoire **CF** (page 87)
- 4 Emplacement pour carte mémoire **CF** (page 87)
- 5 Emplacement Memory Stick\*<sup>1</sup> (page 77)
- 6 Témoin d'accès au support (page 21)
- 7 Emplacement pour carte mémoire **SD** (page 83)
- 8 Port i.LINK à 4 broches (S400) (page 121)
- 9 Port Hi-Speed USB (USB 2.0)\*<sup>2</sup> (page 118)
- 10 Port **eSATA**\*<sup>3</sup>  
Permet de connecter un disque dur externe.
- 11 Prise casque (page 108)
- 12 Prise microphone  
Pour connecter un microphone externe.
- 13 Prise Line In  
Pour connecter l'entrée audio d'un périphérique audio externe.

\*1 Votre ordinateur prend en charge les Memory Stick standard et Duo.



\*2 Prend en charge les vitesses faible, moyenne et rapide.

\*3 Lorsque vous voulez déconnecter le disque dur externe, double-cliquez sur l'icône **Supprimer le périphérique en toute sécurité** sur la barre des tâches et suivez les instructions qui apparaissent à l'écran.



## À propos des témoins lumineux

Votre ordinateur est équipé des témoins lumineux suivants :

Témoin	Fonctions
Alimentation 	S'allume en vert lorsque l'ordinateur est allumé, en orange lorsque l'ordinateur est en mode veille, et s'éteint lorsque l'ordinateur est éteint.
Alimentation du système	S'allume lorsque l'ordinateur est sous tension et/ou lorsque le périphérique compatible HDMI raccordé au port <b>HDMI INPUT</b> est allumé.
Carte mémoire <b>CF</b>	S'allume lorsque des données sont lues ou écrites sur une carte mémoire CF. (Ne pas mettre l'ordinateur en Mode veille ou l'éteindre lorsque ce témoin est allumé.) Le témoin est éteint lorsque la carte mémoire CF n'est pas utilisée.
Accès au support	S'allume lorsque des données sont lues ou écrites sur une carte mémoire. (Ne pas mettre l'ordinateur en Mode veille ou l'éteindre lorsque ce témoin est allumé.) Le témoin est éteint lorsque la carte mémoire n'est pas utilisée.
<b>HDMI SELECT</b>	S'allume en vert lorsque l'entrée HDMI est sélectionnée.
<b>DISPLAY OFF</b>	S'allume en orange lorsque le rétroéclairage LCD est éteint.
Témoin du disque dur/ lecteur de disque optique 	S'allume lorsque le lecteur lit ou écrit des données. Ne pas mettre l'ordinateur en Mode veille ou l'éteindre lorsque ce témoin est allumé.
<b>WIRELESS</b>	S'allume lorsque le commutateur <b>WIRELESS</b> (sans fil) est allumé dans le cas où une ou plusieurs options sans fil ont été activées dans la fenêtre <b>VAIO Smart Network</b> .

## Configuration de votre ordinateur

### Retirer et replacer le cache du panneau arrière

Vous devez retirer le cache du panneau arrière de votre ordinateur pour accéder aux ports et aux prises de ce panneau arrière.

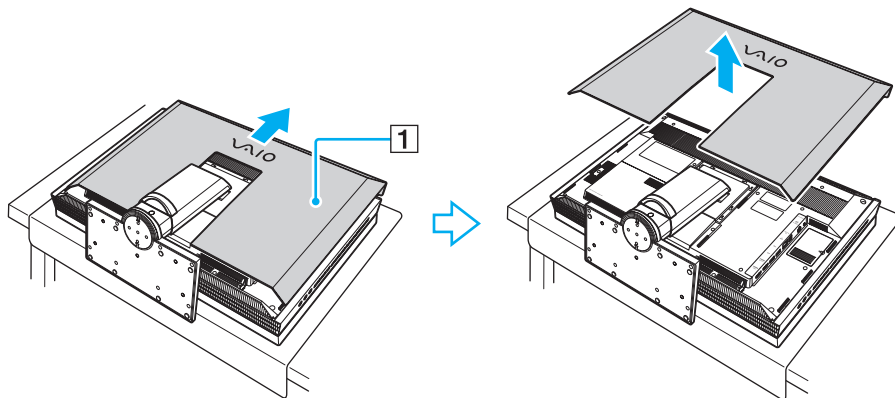
Pour retirer le cache du panneau arrière

1 Retournez doucement votre ordinateur, face vers le bas sur une surface plane.

! Pour cela, posez votre ordinateur sur une surface moelleuse pour éviter tout dommage à l'écran LCD.

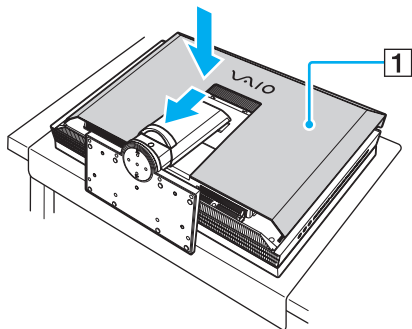
2 Faites glisser le cache du panneau arrière (1) vers le haut de l'ordinateur jusqu'à ce qu'il se déverrouille.

3 Retirez le cache de l'ordinateur.



## Pour replacer le cache du panneau arrière

- 1 Placez le cache du panneau arrière (1) sur l'ordinateur en alignant ses deux côtés sur celui-ci.
- 2 Faites glisser le cache vers la base de l'ordinateur jusqu'à ce qu'il se verrouille en place.



! Laissez le cache du panneau arrière en place sur l'ordinateur sauf s'il est nécessaire d'y accéder.

## Connexion à une source d'alimentation et raccordement des câbles

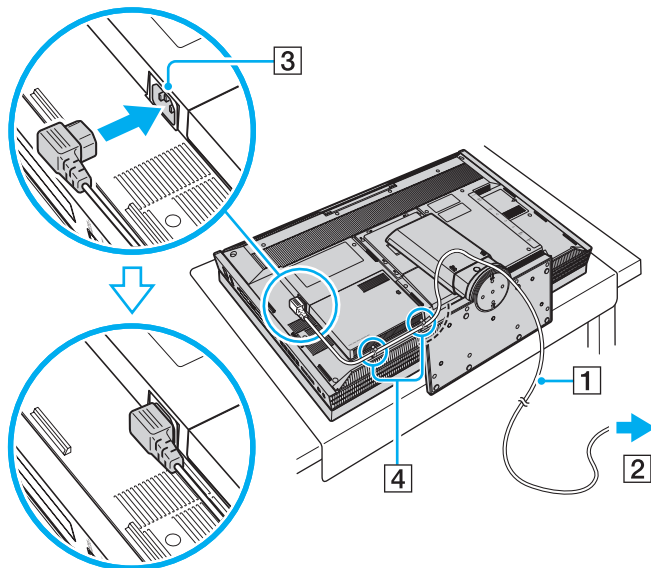
Pour raccorder votre ordinateur au courant alternatif, il vous faut un cordon d'alimentation qui doit être branché dans la source d'alimentation avant que vous ne puissiez établir la communication avec votre clavier et votre souris sans fil. En outre, vous devrez raccorder d'autres câbles si vous désirez utiliser certaines fonctions de votre ordinateur, comme par exemple la fonction réseau (LAN).



Utilisez uniquement le cordon d'alimentation fourni avec votre ordinateur.

## Pour connecter le cordon d'alimentation et les autres câbles

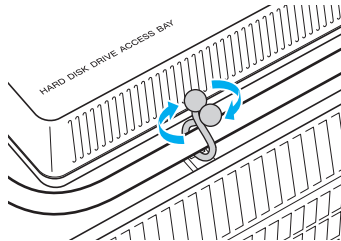
- 1 Retirez le cache du panneau arrière de votre ordinateur.  
Pour connaître la procédure, voir **Retirer et replacer le cache du panneau arrière** ([page 22](#)).
- 2 Branchez une extrémité du cordon d'alimentation (1) dans la prise de courant (2), branchez l'autre extrémité dans la prise d'entrée secteur (3) de l'ordinateur. Fixez ensuite le cordon d'alimentation à l'ordinateur à l'aide des accroche-câbles gauches (4).



! Vérifiez que votre ordinateur est correctement mis à la terre.



Pour ouvrir et fermer les accroche-câbles gauches, tordez les bouts de l'accroche-câble comme illustré ci-dessous.

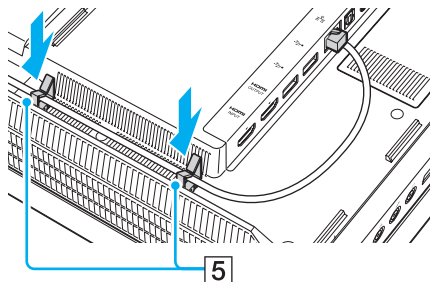


3 Raccordez les autres câbles à l'ordinateur si nécessaire.

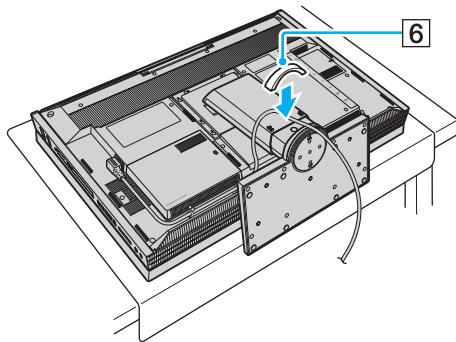
- ❑ Pour la configuration des connexions TV, voir **Utilisation de la fonction Téléviseur (page 58)**.
- ❑ Pour brancher un câble HDMI au port **HDMI INPUT** pour utiliser la fonction d'entrée HDMI, voyez la section **Utilisation de la fonction Entrée HDMI (page 67)**.
- ❑ Pour connecter votre ordinateur à un réseau Ethernet, voir **Utilisation du réseau (LAN) (page 92)**.



Lorsque vous avez raccordé les câbles, fixez-les à l'ordinateur en les poussant dans l'accroche-câbles droit (5).



- 4 Rassemblez le cordon d'alimentation et les autres câbles en remettant en place l'accroche-câbles du support (6).



- 5 Remplacez le cache du panneau arrière.  
Pour connaître la procédure, voir **Retirer et replacer le cache du panneau arrière** ([page 22](#)).



Pour déconnecter complètement l'ordinateur de l'alimentation secteur, débranchez le cordon d'alimentation lorsque l'ordinateur est éteint.

Veillez à ce que la prise secteur soit facile d'accès.



Si vous débranchez le câble d'alimentation de votre ordinateur alors qu'il est allumé ou en mode veille, les données non enregistrées seront perdues.



## Connexion du clavier sans fil

Votre ordinateur est fourni avec un clavier sans fil et quatre piles alcalines de type AA qui seront utilisées dans le clavier. Avant d'essayer d'utiliser le clavier sans fil, vous devez insérer les piles et établir la communication entre l'ordinateur et le clavier.



Si votre clavier ne fonctionne pas, par exemple après en avoir changé les piles, essayez les étapes ci-dessous pour le reconnecter.

### Pour connecter le clavier sans fil



Pour connecter le clavier sans fil, il doit se trouver à une distance comprise entre 30 cm et 1 m de l'ordinateur.

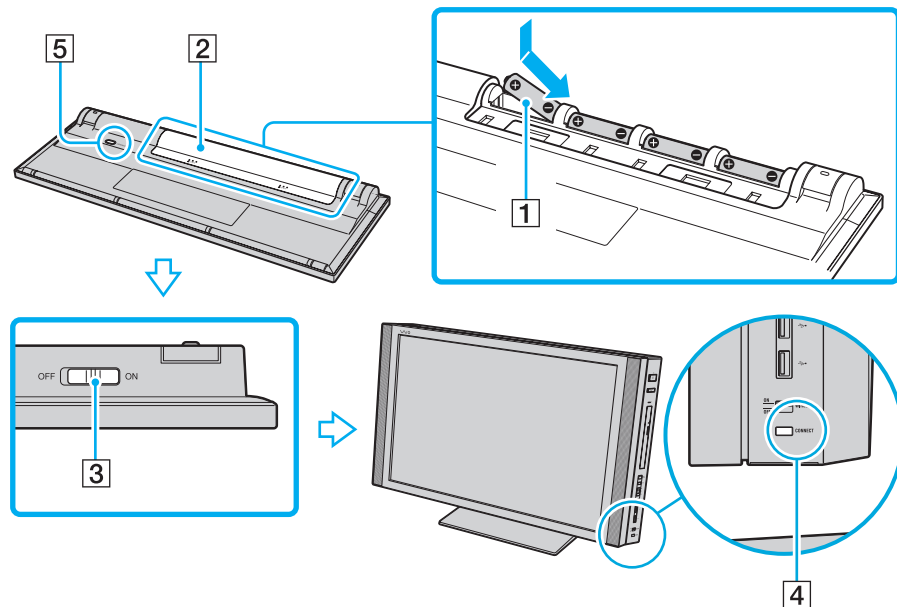
- 1 Insérez les quatre piles AA fournies (1) dans le logement pour piles (2) situé sous le clavier sans fil.
- 2 Mettez votre ordinateur sous tension.
- 3 Faites glisser le commutateur d'alimentation (3) situé à l'arrière du clavier en position **ON**.
- 4 Appuyez sur le bouton **CONNECT** (4) situé sur la droite de l'ordinateur.
- 5 Appuyez sur le bouton **CONNECT** (5) situé sous le clavier.

Le témoin de connexion  $\Upsilon$  s'allume dans la fenêtre des témoins sur le clavier lorsque la connexion est établie entre l'ordinateur et le clavier. Dans le cas contraire, répétez la procédure.



Il ne doit pas s'écouler plus de 10 secondes entre les étapes 4 et 5.

Si le clavier sans fil n'est pas utilisé pendant au moins 20 minutes, le témoin de connexion  $\Upsilon$  s'éteint pour économiser la batterie. Cela signifie que la connexion entre l'ordinateur et le clavier sans fil est interrompue. Appuyez sur la touche **Fn** pour vous assurer que le témoin de connexion s'allume avant d'utiliser le clavier.



Vous pouvez vérifier l'état de chargement des piles ( ou ) sur l'écran LCD du clavier sans fil.

Si le clavier sans fil ne fonctionne pas correctement, ses piles doivent peut-être être remplacées. Si vous ne comptez pas utiliser le clavier sans fil pendant une longue période, retirez les piles pour éviter tout dommage dû à des fuites de celles-ci.

Afin de placer le clavier sans fil dans une position plus « ergonomique », dépliez ses supports.

## Connexion de la souris sans fil

Votre ordinateur est fourni avec une souris sans fil et quatre piles alcalines de type AA qui seront utilisées dans la souris. Avant d'essayer d'utiliser la souris sans fil, vous devez insérer les piles et établir la communication entre l'ordinateur et la souris.



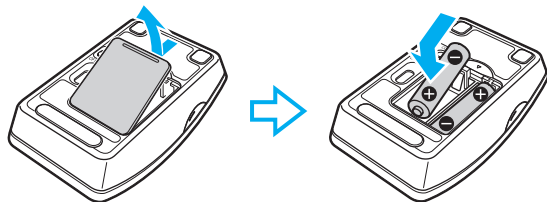
Si votre souris ne fonctionne pas, par exemple après en avoir changé les piles, essayez les étapes ci-dessous pour la reconnecter.

### Pour connecter la souris sans fil



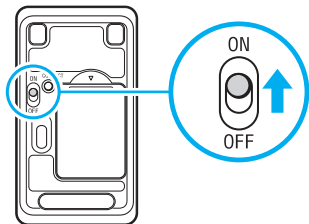
Pour connecter la souris sans fil, elle doit se trouver à une distance comprise entre 30 cm et 1 m de l'ordinateur.

- 1 Insérez les deux piles AA fournies dans la souris sans fil comme indiqué ci-dessous :

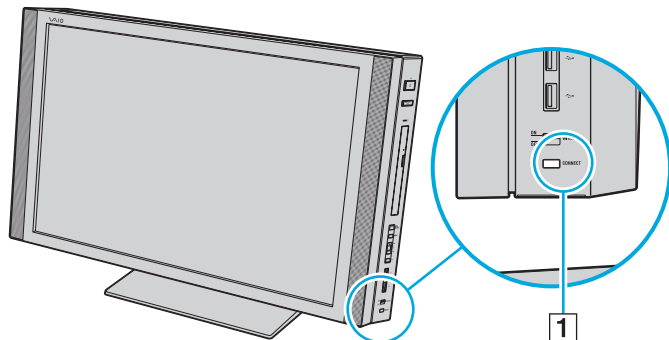


- 2 Mettez votre ordinateur sous tension.


- 3 Faites glisser le commutateur d'alimentation situé sous la souris en position **ON**.



- 4 Appuyez sur le bouton **CONNECT** (1) situé sur la droite de l'ordinateur.



- 5 Appuyez sur le bouton **CONNECT** situé sous la souris dans les 10 secondes après l'étape 4. La communication entre la souris et l'ordinateur devrait alors être établie.

 Si la souris sans fil ne fonctionne pas correctement, ses piles doivent peut-être être remplacées. Si vous ne comptez pas utiliser la souris sans fil pendant une longue période, retirez les piles pour éviter tout dommage dû à des fuites de celles-ci.

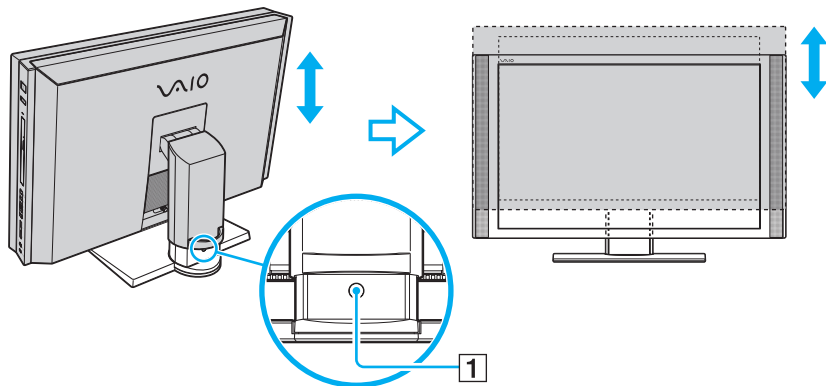
## Réglage de la hauteur et de l'angle d'orientation de l'écran LCD

Outre la possibilité d'inclinaison de l'écran décrite dans la section **Ergonomie (page 12)**, votre ordinateur est équipé de caractéristiques supplémentaires qui améliorent encore ses qualités ergonomiques : le réglage de la hauteur et le pivotement.

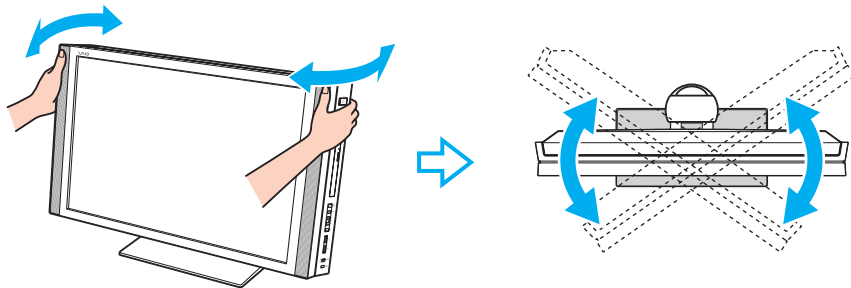
Pour soulever l'écran LCD, appuyez avec une main sur le bouton de déverrouillage du support (1) et maintenez-le enfoncé. Avec l'autre, saisissez le bas de l'unité principale et poussez-la vers la haut jusqu'à la hauteur désirée. Vous pouvez soulever l'écran LCD jusqu'à 60 mm maximum. Pour faire descendre l'écran, il suffit de pousser l'unité principale vers le bas.

**!** Avant de soulever l'écran LCD, faites d'abord descendre l'unité principale vers sa position la plus basse. Vous ne pourriez pas sinon pousser sur le bouton de déverrouillage du support.

La pièce en aluminium autour de l'orifice de ventilation sur la surface supérieure de l'unité principale s'échauffe lorsque votre ordinateur est allumé. Assurez-vous que cette surface est suffisamment refroidie avant de faire descendre l'unité principale.



Pour faire pivoter l'écran LCD, saisissez l'unité principale de chaque côté avec les deux mains et faites-la tourner vers la gauche ou vers la droite.



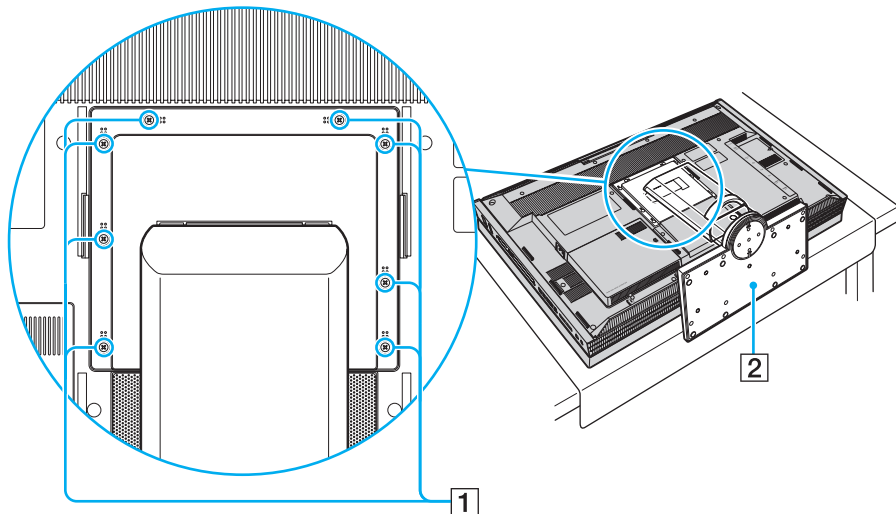
! Pendant cette manœuvre, veillez à ne pas trop appuyer sur l'ordinateur, en particulier sur le centre de la grille des haut-parleurs, afin d'éviter tout risque de dommage mécanique.

## Fixation au mur

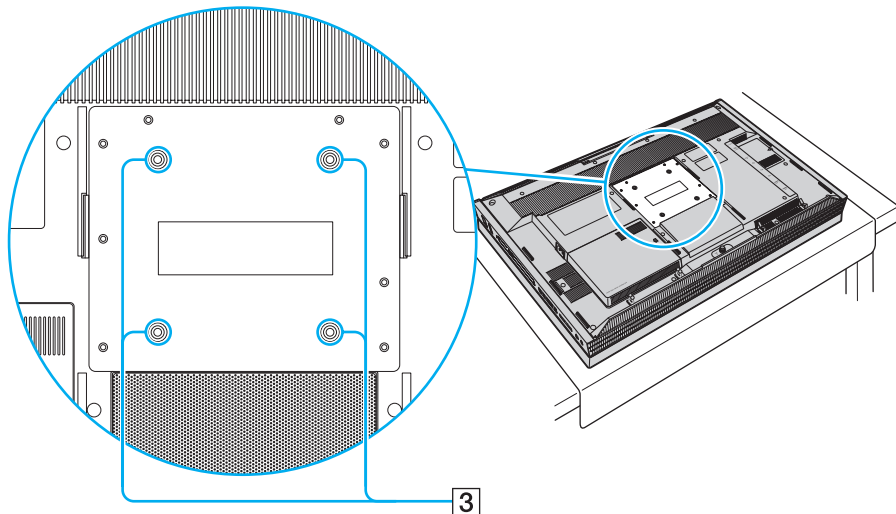
Votre ordinateur possède sur son panneau arrière quatre trous, similaires à ceux qui sont conformes à la norme VESA (Video Electronics Standards Association) qui permettent de le brancher à votre système de montage.

### Les orifices de montage

- 1 Retirez le cache du panneau arrière de votre ordinateur.  
Pour connaître la procédure, voir **Retirer et replacer le cache du panneau arrière** ([page 22](#)).
- 2 Dévissez les huit vis (1) et retirez le support (2).



- 3 Utilisez les quatre orifices (3) pour le montage selon les instructions du manuel du système à monter.





## Mise hors tension de l'ordinateur en toute sécurité

Pour éviter de perdre des données non enregistrées, veuillez à arrêter votre ordinateur correctement, comme indiqué ci-après.

### Pour arrêter votre ordinateur

- 1 Mettez hors tension les périphériques connectés à l'ordinateur.
- 2 Cliquez sur **Démarrer**, la flèche ▶ à côté du bouton **Verrouillage** puis **Arrêter**.
- 3 Répondez à toute invite vous demandant si vous voulez enregistrer les documents ou considérer d'autres utilisateurs et attendez que votre ordinateur se mette automatiquement hors-tension.  
Le témoin d'alimentation s'éteint.

# Utilisation de votre ordinateur VAIO

Cette section décrit comment tirer le meilleur parti de votre ordinateur VAIO.

- ❑ **Utilisation du clavier** ([page 39](#))
- ❑ **Utilisation du pavé tactile** ([page 43](#))
- ❑ **Utilisation de la souris** ([page 45](#))
- ❑ **Utilisation du lecteur de disque optique** ([page 48](#))
- ❑ **Utilisation de la fonction Téléviseur** ([page 58](#))
- ❑ **Utilisation de la fonction Entrée HDMI** ([page 67](#))
- ❑ **Utilisation du module ExpressCard** ([page 73](#))
- ❑ **Utilisation du Memory Stick** ([page 77](#))
- ❑ **Utilisation de la carte mémoire SD** ([page 83](#))
- ❑ **Utilisation de la carte mémoire CF** ([page 87](#))
- ❑ **Utilisation d'Internet** ([page 91](#))
- ❑ **Utilisation du réseau (LAN)** ([page 92](#))
- ❑ **Utilisation du réseau LAN sans fil (WLAN)** ([page 94](#))
- ❑ **Utilisation de la fonction Bluetooth** ([page 101](#))

## Utilisation du clavier

Un clavier sans fil est fourni avec votre ordinateur.

Ses touches sont agencées selon le modèle standard, auxquelles s'ajoutent des touches supplémentaires dédiées à des fonctions spécifiques.

Le site Web VAIO-Link (<http://www.vaio-link.com>) contient également un glossaire qui pourra vous aider dans votre utilisation du clavier.

### Utilisation du clavier sans fil

!

Pour conserver une communication de bonne qualité, respectez la distance limite d'utilisation du clavier sans fil, à savoir 10 m de votre ordinateur.

Assurez-vous que les piles AA fournies ont été correctement installées.

Appuyez d'abord sur le bouton **CONNECT** situé sur la droite de votre ordinateur, puis sur le bouton **CONNECT** situé sous le clavier sans fil.

Si votre clavier ne fonctionne pas après avoir remplacé ses piles, reconnectez-le. Pour des instructions détaillées, voyez **Connexion du clavier sans fil (page 29)**.

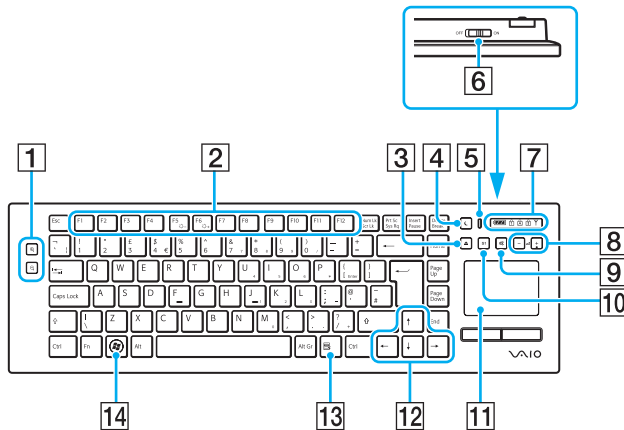
Évitez d'utiliser à proximité du clavier sans fil tout périphérique sans fil échangeant des signaux radio sur la gamme de fréquence à 2,4 GHz.

Ces appareils risquent de provoquer des interférences empêchant le clavier de fonctionner correctement.

Ne placez pas de meubles ou objets métalliques à proximité de votre ordinateur ou du clavier sans fil car ils risquent de provoquer des interférences empêchant le clavier de fonctionner correctement.


Lorsque vous remplacez les piles du clavier sans fil, ne mélangez pas piles usagées et piles neuves. Utilisez toujours le même type et la même marque de pile.


Ne mélangez pas piles alcalines et piles au manganèse. L'utilisation de piles non compatibles ou de types différents, ou d'un mélange de piles usagées et neuves risque d'endommager le clavier sans fil.



Le clavier anglais est illustré ci-dessus à titre d'exemple.

- 1** Boutons Zoom  
Modifient la taille d'une image ou d'un document affiché par certains logiciels.

Appuyez sur  pour que l'affichage apparaisse plus petit et semble plus lointain (zoom arrière).

Appuyez sur  pour que l'affichage apparaisse plus grand et semble plus proche (zoom avant).




Pour plus d'informations, reportez-vous au fichier d'aide inclus dans le **VAIO Control Center**.
- 2** Touches de fonction  
Exécutent certaines tâches. La tâche associée à chaque touche de fonction varie d'une application à l'autre, à l'exception des combinaisons suivantes avec la touche **Fn** pour changer la luminosité de votre écran.


**Fn+F5** : réduit l'intensité lumineuse de l'écran LCD.  
**Fn+F6** : augmente l'intensité lumineuse de l'écran LCD.
- 3** Touche d'éjection du disque  
Éjecte le disque optique de son lecteur.
- 4** Touche Mettre en veille  
Permet de réduire la consommation électrique.  
Pour plus d'information sur la gestion de l'alimentation, voyez **Utilisation du mode d'économie d'énergie (page 130)**.
- 5** Témoin d'alimentation  
Une barre verte apparaît lorsque l'interrupteur de mise sous tension est allumé.
- 6** Commutateur d'alimentation  
Faites glisser le commutateur pour allumer et éteindre le clavier sans fil.





Lorsque l'entrée HDMI est sélectionnée, vous ne pouvez pas utiliser les touches de fonction du clavier sans fil pour changer la luminosité de l'écran. Pour connaître la procédure de modification de la luminosité pour l'entrée HDMI, voyez **Utilisation des boutons de contrôle de l'entrée HDMI (page 68)**.


## 7 Témoins

 (Batterie) :  s'allume lorsque les piles AA du clavier sans fil sont suffisamment chargées et passe à  lorsque les piles sont déchargées.

 (Verr Num) : s'allume lorsque la fonction Num Lock (verrouillage du pavé numérique) est activée.

 (Verr Maj) : s'allume lorsque la fonction Caps Lock (verrouillage des majuscules) est activée.

 (Arrêt défil) : s'allume lorsque la fonction Scroll Lock (verrouillage du défilement) est activée.

 (Connecter) : s'allume lorsque la connexion entre l'ordinateur et le clavier sans fil est activée pour indiquer que le clavier est prêt à être utilisé ([page 29](#)).

## 8 Boutons de réglage du volume

Augmente (+) ou diminue (-) le volume.

**!**  
Lorsque l'entrée HDMI est sélectionnée, vous ne pouvez pas utiliser les boutons de contrôle du volume du clavier sans fil pour changer le niveau du volume. Pour connaître la procédure de modification du niveau de volume pour l'entrée HDMI, voyez [Utilisation des boutons de contrôle de l'entrée HDMI \(page 68\)](#).

## 9 Touche de coupure du son

Active et désactive le son.

## 10 Bouton S1

Ouvre le menu **Démarrer** de **Windows Media Center** par défaut.



L'affectation par défaut du bouton **S1** peut différer de ce qui a été présenté ci-dessus. Dans ce cas, vous pouvez modifier l'affectation grâce au **VAIO Control Center**. Voyez [Configuration de votre ordinateur avec VAIO Control Center \(page 129\)](#) ; voyez aussi le fichier d'aide pour plus de détails.

## 11 Pavé tactile

Pour plus d'information, voyez [Utilisation du pavé tactile \(page 43\)](#).

## 12 Touches de direction fléchées

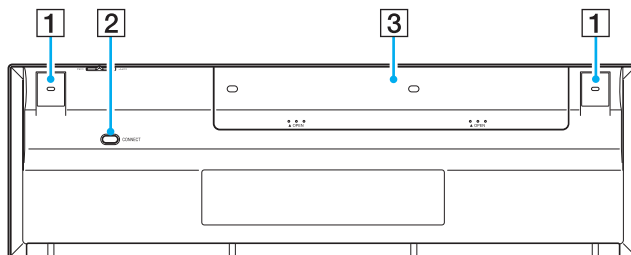
Déplacent le pointeur sur l'écran.

## 13 Touche d'application

Affiche un menu contextuel dans certaines applications.

## 14 Touche Windows

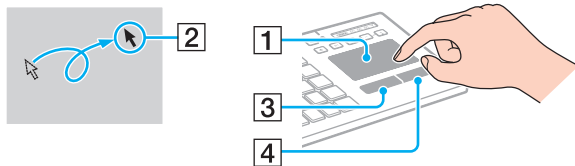
Affiche le menu **Démarrer**.



- 1** Supports du clavier  
Dépliez ces supports pour régler l'inclinaison du clavier.
- 2** Bouton **CONNECT** (page 29)  
Appuyez sur ce bouton pour activer la communication entre le clavier sans fil et l'ordinateur.
- 3** Logement pour piles  
Emplacement des piles AA.

## Utilisation du pavé tactile

Ce pavé tactile vous permet de pointer sur des objets affichés à l'écran et de les sélectionner, les faire glisser et les faire défiler.



Action	Description
Pointer	Faites glisser un doigt sur le pavé tactile (1) pour déplacer le pointeur (2) vers un élément ou un objet.
Cliquer	Appuyez une fois sur le bouton gauche (3).
Double-cliquer	Appuyez deux fois sur le bouton gauche.
Cliquer avec le bouton droit	Appuyez une fois sur le bouton droit (4). Dans bon nombre d'applications, cette action donne accès à un menu contextuel abrégé.
Faire glisser	Faites glisser votre doigt sur le pavé tactile tout en appuyant sur le bouton gauche.
Faire défiler	Faites glisser votre doigt le long du bord droit du pavé tactile pour faire défiler l'écran verticalement. Faites glisser votre doigt le long du bord inférieur pour faire défiler l'écran horizontalement. (La fonction de défilement n'est opérationnelle qu'avec les applications prenant en charge la fonctionnalité de défilement du pavé tactile.)



Vous pouvez désactiver/activer le pavé tactile avec les touches **Fn+F11** lorsqu'une souris est connectée à votre ordinateur. Pour modifier d'autres paramètres du pavé tactile, cliquez sur **Démarrer, Tous les programmes, VAIO Control Center, Clavier et souris** (Keyboard and Mouse) et **Dispositif de pointage intégré** (Pointing Device).

Vous pouvez désactiver/activer la fonctionnalité Mouvement du pointeur à l'aide des touches **Fn+F1**. Cette fonction continue à déplacer le pointeur ou à faire défiler l'affichage lorsque votre doigt atteint le bord du pavé tactile.

Si le mouvement du pointeur ou le défilement continue alors que ce n'était pas votre intention, c'est sans doute que votre doigt a atteint un bord du pavé tactile. Dans ce cas, retirez votre doigt du pavé tactile. Nous vous recommandons de mettre votre doigt plus ou moins au milieu lorsque vous voulez démarrer une opération.



## Utilisation de la souris

Une souris sans fil est fournie avec votre ordinateur.

### Utilisation de la souris sans fil

La souris optique sans fil fonctionne sans câble et avec une diode laser (DEL) à la place de la traditionnelle boule.

! Pour conserver une communication de bonne qualité, respectez la distance limite d'utilisation de la souris sans fil, à savoir 10 m de votre ordinateur. Assurez-vous que les piles AA fournies ont été correctement installées.

Appuyez d'abord sur le bouton **CONNECT** situé sur la droite de votre ordinateur, puis sur le bouton **CONNECT** situé sous la souris sans fil.

Si votre souris ne fonctionne pas après remplacement de ses piles, reconnectez-la. Pour des instructions détaillées, voyez **Connexion de la souris sans fil (page 31)**.

Évitez d'utiliser à proximité de la souris sans fil tout périphérique sans fil échangeant des signaux radio sur la gamme de fréquence à 2,4 GHz. Ces appareils risquent de provoquer des interférences empêchant la souris de fonctionner correctement.

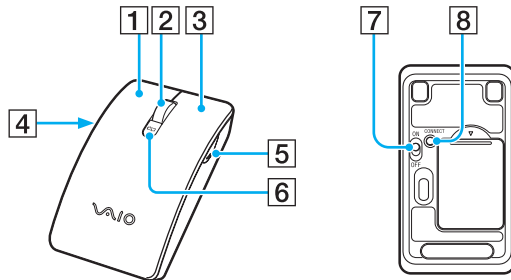
Utilisez des surfaces en papier, carton ou tissu qui présentent un minimum de motif.

Évitez d'utiliser la souris sans fil sur des surfaces telles qu'un miroir, du verre lisse ou des magazines avec couleurs en demi-teintes.

Ne placez pas de meubles métalliques à proximité de l'ordinateur ou de la souris sans fil car ils risquent de provoquer des interférences empêchant la souris de fonctionner correctement.

Lorsque vous remplacez les piles de la souris sans fil, ne mélangez pas piles usagées et piles neuves. Utilisez toujours le même type et la même marque de pile.

Ne mélangez pas piles alcalines et piles au manganèse. L'utilisation de piles non compatibles ou de types différents, ou d'un mélange de piles usagées et neuves risque d'endommager la souris sans fil.



- 1** Bouton gauche  
Cliquez ou double-cliquez sur le bouton gauche pour sélectionner des éléments. Pour effectuer des glisser-déplacer, cliquez sur l'élément de votre choix, faites glisser la souris tout en maintenant le bouton gauche enfoncé, puis relâchez le bouton pour déposer l'élément.
- 2** Roulette centrale  
Faites rouler la roulette centrale pour faire défiler une page vers le haut ou vers le bas. Appuyez une fois sur la roulette pour verrouiller le défilement et contrôlez le mouvement en déplaçant la souris (la fonction de défilement n'est disponible qu'avec les applications qui la prennent en charge).
- 3** Bouton droit  
Appuyez une fois sur le bouton droit pour afficher un menu contextuel des raccourcis (s'il y en a un).
- 4** Bouton latéral gauche  
Appuyez sur le bouton latéral gauche pour retourner à la page précédente. Appuyer sur ce bouton équivaut à appuyer sur le bouton Précédente dans **Internet Explorer**. Pour changer l'affectation du bouton, appuyez sur la roulette centrale et maintenez-la enfoncée.
- 5** Bouton latéral droit  
Appuyez sur le bouton latéral droit pour retourner à une page postérieure que vous avez déjà affichée. Appuyer sur ce bouton équivaut à appuyer sur le bouton Suivante dans **Internet Explorer**. Pour changer l'affectation du bouton, appuyez sur la roulette centrale et maintenez-la enfoncée.
- 6** Témoin des piles  
Clignote lorsque les piles de la souris sont presque déchargées.
- 7** Commutateur d'alimentation  
Placez le commutateur en position ON ou OFF pour mettre la souris sous tension ou hors tension.
- 8** Bouton **CONNECT** (page 31)  
Appuyez sur ce bouton pour activer la communication entre l'ordinateur et la souris sans fil.

## Réglage des fonctions de la souris

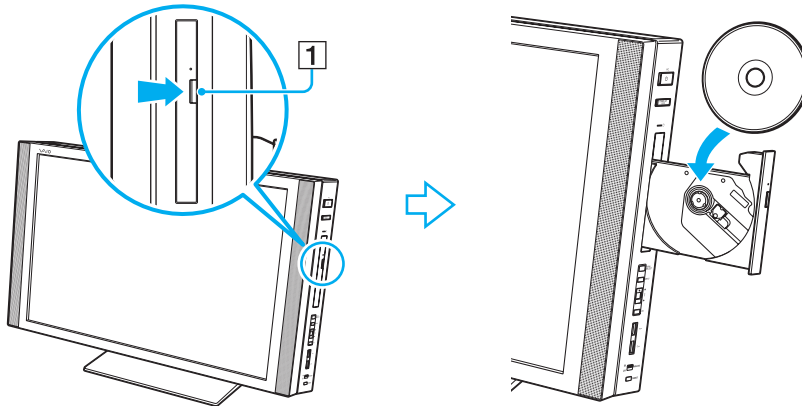
- 1 Cliquez sur **Démarrer** et **Panneau de configuration**.
- 2 Cliquez sur **Souris** sous **Matériel et audio**.  
La fenêtre **Propriétés de Souris** apparaît.
- 3 Modifiez les paramètres.

## Utilisation du lecteur de disque optique

Votre ordinateur est équipé d'un lecteur de disque optique.

### Pour insérer un disque

- 1 Mettez votre ordinateur sous tension.
- 2 Appuyez sur la touche d'éjection (1) ou sur le bouton d'éjection du clavier sans fil pour ouvrir le lecteur. Le plateau du lecteur s'ouvre.
- 3 Maintenez l'arrière du plateau du lecteur avec une main, placez un disque au milieu de celui-ci avec l'étiquette vers vous et poussez-le doucement dans le plateau jusqu'au déclic.



**!** N'exercez pas de pression sur le plateau du lecteur. Veillez à toujours maintenir l'arrière du plateau du lecteur avec une main lorsque vous y placez un disque ou l'en retirez.

- 4 Refermez le plateau en le poussant doucement.

! Ne retirez pas le disque optique lorsque votre ordinateur est en mode veille. Vous risqueriez de provoquer un dysfonctionnement de l'ordinateur.



Si vous utilisez un lecteur de disque optique externe, connectez le lecteur avant de lancer tout programme de lecture de disque préinstallé.

## Lecture et gravure de disques optiques

Selon le modèle, votre ordinateur permet de lire et de graver des CD, des DVD et des Blu-ray Disc™. Consultez les caractéristiques techniques pour connaître le type de lecteur de disque optique installé sur votre ordinateur.

Consultez le tableau ci-dessous pour connaître les types de support pris en charge par votre lecteur de disque optique.

LE : lecture et enregistrement

L : lecture uniquement

– : ni lecture ni enregistrement

	CD-ROM	CD Vidéo	CD Musique	CD-Extra	CD-R/RW	DVD-ROM	DVD Vidéo	BD-ROM	DVD-R/RW	DVD+R/RW	DVD+R DL	DVD-R DL	DVD-RAM	BD-R <sup>*8</sup> /RE <sup>*9</sup>
DVD±RW/±R DL/RAM	L	L	L	L	LE	L	L	–	LE <sup>*1 *2</sup>	LE	LE <sup>*5</sup>	LE <sup>*6</sup>	LE <sup>*3 *4</sup>	–
Disque Combo Blu-ray	L	L	L	L	LE	L	L	L	LE <sup>*1 *2</sup>	LE	LE <sup>*5</sup>	LE <sup>*6</sup>	LE <sup>*3 *4</sup>	L
Disque Blu-ray	L	L	L	L	LE	L	L	L	LE <sup>*1 *2</sup>	LE	LE <sup>*5</sup>	LE <sup>*6</sup>	LE <sup>*3 *4</sup>	LE <sup>*7 *10</sup>

\*1 Prend en charge l'écriture de données sur les disques DVD-R conformes à la norme DVD-R, version 2.0/2.1.

\*2 Prend en charge l'écriture de données sur les disques DVD-RW conformes à la norme DVD-RW, version 1.1/1.2.

\*3 Le lecteur de DVD±RW/RAM de votre ordinateur ne prend pas en charge la cartouche DVD-RAM. Utilisez des disques sans cartouche ou des disques avec cartouche amovible.

\*4 L'écriture de données sur les disques monofaces DVD-RAM (2,6 Go) compatibles avec DVD-RAM version 1.0 n'est pas prise en charge. Le disque DVD-RAM version 2.2/DVD-RAM révision 5.0 (12X) n'est pas pris en charge.

\*5 L'écriture de données sur les disques DVD+R DL (Double couche) n'est possible qu'avec les disques prenant en charge l'enregistrement DVD+R DL (Double couche).

\*6 L'écriture de données sur les disques DVD-R DL (Double couche) n'est possible que sur les disques prenant en charge l'enregistrement sur DVD-R DL (Double couche).

\*7 Prend en charge l'écriture de données sur les disques BD-R version 1.1 (disques à une couche d'une capacité de 25 Go, disques double couche d'une capacité de 50 Go) et disques BD-RE version 2.1 (disques à une couche d'une capacité de 25 Go, disques double couche d'une capacité de 50 Go).

\*8 BD-R signifie Blu-ray Disc-Recordable (Disque Blu-ray inscriptible) au format de la version 1.1.

\*9 BD-RE signifie Blu-ray Disc-Rewritable (Disque Blu-ray réinscriptible) au format de la version 2.1.

\*10 Le lecteur de disques Blu-ray de votre ordinateur ne prend pas en charge les disques BD-RE version 1.0 ni les disques Blu-ray avec cartouche.

! Ce produit a été conçu pour permettre la lecture de disques compatibles avec la norme Compact Disc Digital Audio (CD Standard). Un DualDisc est un disque à double face avec une couche enregistrée au format DVD d'un côté et une couche audio numérique de l'autre. Notez que la face audio (face non DVD) d'un DualDisc risque de ne pas être lisible sur cet appareil car elle n'est pas compatible avec la norme CD Standard.

Lorsque vous achetez des disques préenregistrés ou vierges à utiliser avec votre ordinateur VAIO, veillez à lire attentivement les avis inscrits sur leurs pochettes afin de vous assurer s'ils sont compatibles à la fois en lecture et en gravure avec les lecteurs de disques optiques de votre ordinateur. Sony NE garantit PAS la compatibilité des lecteurs de disques optiques VAIO avec les disques qui ne respectent pas les normes officielles « CD », « DVD » ou « Blu-ray Disc ». L'UTILISATION DE DISQUES NON COMPATIBLES PEUT PROVOQUER DES DOMMAGES IRRÉMÉDIABLES À VOTRE ORDINATEUR VAIO OU ENGENDRER DES CONFLITS LOGICIELS ET PROVOQUER UNE ERREUR SYSTÈME. Pour toute question sur les formats de disque, contactez l'éditeur du disque préenregistré ou le fabricant du disque enregistrable.



L'écriture sur des disques 8 cm n'est pas prise en charge.

! Pour lire les disques Blu-ray protégés par copyright, vous devez mettre à jour la clé AACs. La mise à jour de la clé AACs nécessite un accès à Internet.

À l'instar des autres lecteurs de disques optiques, certaines conditions peuvent limiter la compatibilité ou empêcher la lecture des disques Blu-ray. Les ordinateurs VAIO peuvent ne pas prendre en charge la lecture des films gravés aux formats AVC ou VC1 à des vitesses de transmission élevées.

Les paramètres régionaux sont nécessaires pour certains contenus sur les disques DVD et BD-ROM. Si les paramètres régionaux du lecteur de disque optique ne correspondent pas au codage régional du disque, la lecture est impossible.

Certains contenus peuvent limiter la sortie vidéo à une définition standard ou interdire la sortie vidéo analogique. Il est vivement recommandé de mettre en place un environnement numérique prenant en charge la norme HDCP pour obtenir une compatibilité et une qualité d'affichage optimales.

N'utilisez pas d'utilitaires résidant en mémoire lors de la gravure de données sur un disque. Cela risque de provoquer un dysfonctionnement de l'ordinateur.



## Remarques relatives à l'écriture de données sur un disque

- ❑ N'utilisez que des disques ronds. N'utilisez pas de disques d'autres formes (étoile, cœur, carte, etc.), qui pourraient endommager le lecteur de disque optique.
- ❑ Ne manipulez/secouez pas l'ordinateur lorsqu'une gravure est en cours.
- ❑ Ne branchez/débranchez pas le cordon d'alimentation lors de la gravure de données sur un disque.

## Remarques relatives à la lecture des disques

Afin de lire vos disques dans des conditions optimales, observez les recommandations ci-dessous.

- ❑ Il se peut que certains lecteurs de CD ou lecteurs de disques optiques d'ordinateur ne puissent pas lire des données audio gravées sur des supports CD-R ou CD-RW.
- ❑ Il se peut que certains lecteurs de DVD ou lecteurs de disques optiques d'ordinateur ne puissent pas lire des données gravées sur des supports DVD+R DL, DVD-R DL, DVD+R, DVD+RW, DVD-R, DVD-RW ou DVD-RAM.
- ❑ Il est possible que vous ne puissiez pas lire certains disques Blu-ray sur votre ordinateur ou que celui-ci devienne instable pendant la lecture de disques Blu-ray. Pour lire ces disques normalement, téléchargez et installez les dernières mises à jour de **WinDVD BD** à l'aide de **VAIO Update**.  
Pour télécharger et installer les mises à jour sur l'ordinateur, celui-ci doit être connecté à Internet. Pour plus d'information sur la manière de connecter l'ordinateur à Internet, voyez **Utilisation d'Internet (page 91)**.
- ❑ En fonction du système, il est possible qu'il y ait des interruptions de son et/ou des images pendant la lecture de disques AVC HD.
- ❑ Ne mettez pas votre ordinateur en mode d'économie d'énergie pendant qu'il lit un disque.

- ❑ Les indicatifs régionaux sont indiqués sur les disques ou sur leur emballage. Ils signalent dans quelle région et sur quel type de lecteur vous pouvez lire le disque. Vous ne pouvez lire le disque sur cet ordinateur que si le code « 2 » (l'Europe appartenant à la région « 2 »), « 5 » (la Russie appartenant à la région « 5 ») ou la mention « all » (signifiant que ce DVD peut être lu dans la plupart des régions du monde) apparaît.

!

Si vous changez le code géographique alors que le logiciel **WinDVD** ou **WinDVD BD** est en cours d'utilisation, redémarrez le logiciel ou éjectez le disque, puis réinsérez-le pour appliquer le nouveau paramètre.

- ❑ N'essayez pas de modifier le code géographique du lecteur. Tout dommage provoqué par la modification du code géographique du lecteur ne sera pas couvert par la garantie.

## Lecture des CD

Pour lire un CD audio

- 1 Insérez un disque dans le lecteur de disque optique.
- 2 Si rien ne s'affiche sur le bureau, cliquez sur **Démarrer, Tous les programmes**, puis sur le logiciel de CD voulu pour lire le CD.  
Si la fenêtre **CD audio** s'affiche, sélectionnez une option.

## Copie de fichiers sur des CD

Pour copier des fichiers sur un disque

- 1 Insérez un disque enregistrable dans le lecteur de disque optique.  
Si la fenêtre **Exécution automatique** apparaît, cliquez sur **Graver les fichiers sur un disque** et suivez les instructions à l'écran jusqu'à ce que le dossier du disque vide apparaisse.
- 2 Ouvrez le dossier contenant le(s) fichier(s) à copier et faites-les glisser dans le dossier du disque vide.
- 3 Fermez le dossier du disque.

## Lecture des DVD

### Pour lire un DVD

- 1 Fermez toutes les applications en cours d'exécution.
- 2 Insérez un DVD dans le lecteur de disque optique.
- 3 Si rien ne s'affiche sur le bureau, cliquez sur **Démarrer, Tous les programmes**, puis sur le logiciel de DVD voulu pour lire le DVD.

Pour obtenir des instructions sur l'utilisation du logiciel, voyez le fichier d'aide relatif au logiciel de DVD.

## Copie de fichiers sur un DVD

### Pour copier des fichiers sur un disque

- 1 Fermez toutes les applications en cours d'exécution.
- 2 Insérez un disque enregistrable dans le lecteur de disque optique.
- 3 Si rien ne s'affiche sur le bureau, cliquez sur **Démarrer, Tous les programmes**, puis sur le logiciel de gravure de DVD voulu pour copier des fichiers sur le disque.

Pour obtenir des instructions sur l'utilisation du logiciel, voyez le fichier d'aide relatif au logiciel de gravure de DVD.

## Lecture de disques Blu-ray

### Lecture d'un disque Blu-ray

- 1 Fermez toutes les applications en cours d'exécution.
- 2 Insérez un disque Blu-ray dans le lecteur de disques optiques.
- 3 Si rien ne s'affiche sur le bureau, cliquez sur **Démarrer, Tous les programmes**, puis sur le logiciel de disque Blu-ray voulu pour lire le disque.

Pour obtenir des instructions sur l'utilisation du logiciel, voyez le fichier d'aide relatif à ce logiciel.

## Copie de fichiers sur un disque Blu-ray

### Pour copier des fichiers sur un disque Blu-ray

- 1 Fermez toutes les applications en cours d'exécution.
- 2 Insérez un disque Blu-ray enregistrable dans le lecteur de disque optique.
- 3 Si rien ne s'affiche sur le bureau, cliquez sur **Démarrer, Tous les programmes**, puis sur le logiciel voulu pour graver des fichiers sur le disque Blu-ray.


Pour obtenir des instructions sur l'utilisation du logiciel, reportez-vous au fichier d'aide relatif au logiciel de gravure de disque Blu-ray.

## Utilisation de la fonction Téléviseur

Une carte double tuner DVB-T TV ou une carte tuner TV hybride est peut-être installée sur votre ordinateur. Le **Windows Media Center** inclu dans le système d'exploitation **Microsoft Windows Vista Ultimate** permet de regarder, d'enregistrer et de lire des programmes télé. Voyez la rubrique Caractéristiques en ligne pour connaître la configuration de votre carte télé.

- ❑ Le tuner double DVB-T TV prend en charge les types d'émission suivants :
  - ❑ Télévision numérique terrestre (DVB-T) :  
Système : DVB-T  
Système vidéo : MPEG2\*  
Bande de fréquences : 48,25 MHz - 855,25 MHz
- ❑ La carte télé hybride prend en charge les émissions suivantes :
  - ❑ Télévision analogique terrestre et par câble :  
Systèmes : B/G/I/D/K/L/L'  
Systèmes des couleurs : PAL et SECAM  
Bande de fréquences : 48,25 MHz - 855,25 MHz
  - ❑ Télévision numérique terrestre (DVB-T) :  
Système : DVB-T  
Système vidéo : MPEG2\*  
Bande de fréquences : 48,25 MHz - 855,25 MHz

! Les fonctions associées à la télévision numérique terrestre (DVB-T) s'appliquent uniquement aux pays ou régions bénéficiant d'une couverture par signaux numériques terrestres libres DVB-T MPEG2\*. Assurez-vous que vous pouvez recevoir un signal DVB-T MPEG2\* libre sur votre lieu de résidence.

 Sur les modèles équipés d'une carte double DVB-T TV, vous pouvez enregistrer jusqu'à deux canaux numériques en même temps ou regarder un programme tout en enregistrant un autre.

\* MPEG4/H.264 AVC s'applique aussi aux modèles français vendus en France lorsque vous utilisez **TV Enhance pour VAIO**. Pour plus d'information, voyez **Configuration de TV Enhance pour VAIO (page 66)**.

Pour relier votre ordinateur à un service de télévision terrestre ou de télévision par câble

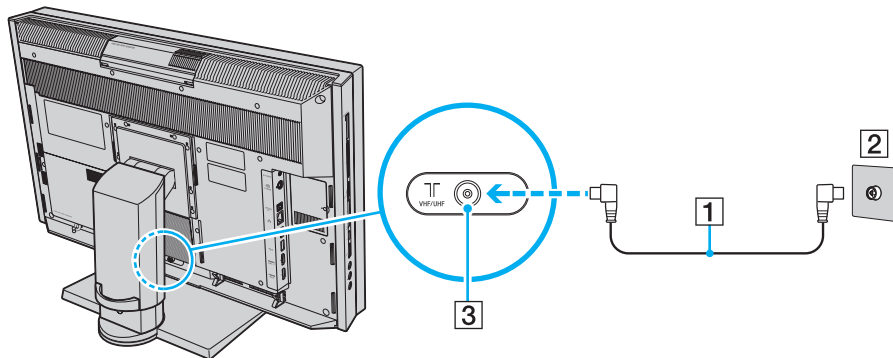


Vous devez retirer le cache du panneau arrière de l'ordinateur avant d'installer les connexions télé. Pour connaître la procédure, voir **Retirer et replacer le cache du panneau arrière** (page 22).



L'aspect du câble télé antenne/câble et du port d'entrée **VHF/UHF** peut varier d'un pays ou d'une région à l'autre.

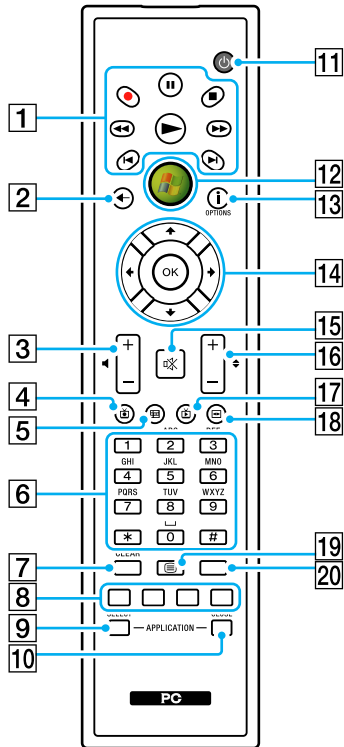
- 1 Branchez l'une des extrémités du câble télé antenne/câble (fourni) (1) sur le port **VHF/UHF** (3) de l'ordinateur.
- 2 Branchez l'autre extrémité du câble sur la prise murale de télévision/l'accès des services du câble (2).



## Utilisation de la télécommande

La télécommande fournie avec votre ordinateur permet d'utiliser toute une série d'applications logicielles audio-vidéo dont **Windows Media Center**.





La télécommande anglaise est illustrée ci-dessus à titre d'exemple.

- 1** Touche Pause **||**  
Appuyez sur cette touche pour suspendre la lecture sur le support. Appuyez à nouveau dessus pour reprendre la lecture.

**Touche Stop **■****  
Appuyez sur cette touche pour arrêter la lecture sur le support ou la session d'enregistrement sur le téléviseur.

**Touche Avance rapide **▶▶****  
Appuyez sur cette touche pour avancer rapidement sur le support avec trois vitesses possibles.

**Touche Saut **▶|****  
Appuyez sur cette touche pour avancer sur le support, par exemple d'une piste audio, d'un chapitre sur un DVD et de 30 secondes sur un enregistrement télé ou vidéo.

**Touche Relecture **◀|****  
Appuyez sur cette touche pour revenir en arrière sur le support, par exemple d'une piste audio, d'un chapitre sur un DVD et de sept secondes sur un enregistrement télé ou vidéo.

**Touche Retour rapide **◀◀****  
Appuyez sur cette touche pour revenir en arrière sur le support avec trois vitesses possibles.

**Touche Enregistrement **●****  
Appuyez sur cette touche pour commencer l'enregistrement.

**Touche Lecture **▶****  
Appuyez sur cette touche pour commencer la lecture sur le support.
  - 2** Touche de retour  
Appuyez sur cette touche pour revenir à la fenêtre précédente.
  - 3** Boutons de réglage du volume  
Appuyez sur ces touches pour augmenter (+) ou diminuer (-) le volume.
- !** Lorsque l'entrée HDMI est sélectionnée, vous ne pouvez pas utiliser les boutons de contrôle du volume de la télécommande pour changer le niveau du volume. Pour connaître la procédure de modification du niveau de volume pour l'entrée HDMI, voyez **Utilisation des boutons de contrôle de l'entrée HDMI (page 68)**.
- 4** Touche des programmes de télévision enregistrés  
Appuyez sur cette touche pour afficher les programmes de télévision enregistrés.

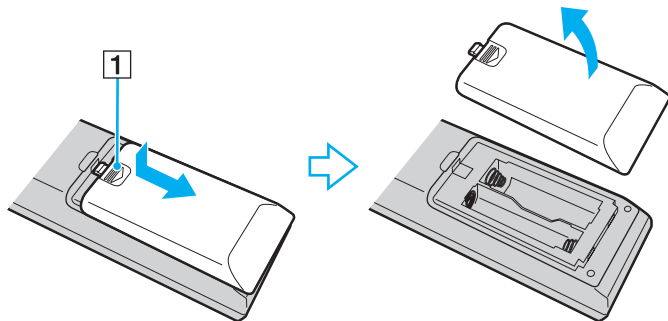
- 5** Touche de guide  
Appuyez sur cette touche pour afficher le guide des programmes de télévision pour votre région.
- 6** Touches alphanumériques  
Appuyez sur ces touches pour sélectionner des canaux spécifiques ou saisir du texte. (Appuyez sur **ENTER** ou **OK** pour activer la sélection du canal.)
- 7** Touche **CLEAR**  
Appuyez sur cette touche pour reculer ou supprimer du texte saisi.
- 8** Touches du mode de télévision télétexte  
Touche rouge  
Appuyez sur cette touche pour passer au lien de raccourci rouge en mode de télévision télétexte.  
Touche verte  
Appuyez sur cette touche pour passer au lien de raccourci vert en mode de télévision télétexte.  
Touche jaune  
Appuyez sur cette touche pour passer au lien de raccourci jaune en mode de télévision télétexte.  
Touche bleue  
Appuyez sur cette touche pour passer au lien de raccourci bleu en mode de télévision télétexte.
- 9** Touche **APPLICATION SELECT**  
Appuyez sur cette touche pour basculer entre deux applications ouvertes. Cette touche fonctionne comme la combinaison **Alt+Tab**.
- 10** Touche **APPLICATION CLOSE**  
Appuyez sur cette touche pour fermer la fenêtre de l'application active.
- 11** Touche Mettre en veille  
Appuyez sur cette touche pour placer l'ordinateur en mode veille afin de réduire la consommation d'énergie.
- 12** Bouton Démarrer  
Appuyez sur cette touche pour ouvrir le menu **Démarrer** du **Windows Media Center**.
- 13** Touche Autres/touche **OPTIONS**  
Appuyez sur cette touche pour voir des options supplémentaires disponibles pour certaines fonctions logicielles comme **Windows Media Center**.
- 14** Touches de direction fléchées  
Appuyez sur les touches **↑**, **↓**, **←** et **→** pour déplacer le pointeur sur l'écran.  
Bouton **OK**  
Appuyez sur cette touche pour sélectionner l'action ou l'option de fenêtre souhaitée. Lorsque vous regardez la télévision en plein écran, appuyez sur cette touche pour revenir au canal précédent. Appuyez de nouveau sur cette touche pour changer de canal.
- 15** Touche de coupure du son  
Appuyez sur cette touche pour couper le son. Appuyez à nouveau sur cette touche pour rétablir le son.
- 16** Touches de canal/page  
Appuyez sur cette touche pour changer de canal ou passer au canal précédent/suivant (sans avoir à saisir le numéro du canal).
- 17** Touche des programmes de télévision en direct  
Appuyez sur cette touche pour afficher les programmes de télévision.
- 18** Touche menu DVD/touche **MENU**  
Appuyez sur cette touche pour ouvrir le menu principal sur le support lu, tel un DVD.
- 19** Touches de sélection du mode de télévision en télétexte  
Appuyez sur ces touches pour activer/désactiver le mode de télévision en télétexte.
- 20** Touche **ENTER**  
Appuyez sur cette touche pour activer une fonction ou une action, par exemple la sélection d'un canal ou le retour au canal précédent. (L'action de cette touche est similaire à celle de la touche **OK**.)

## Avant d'utiliser la télécommande

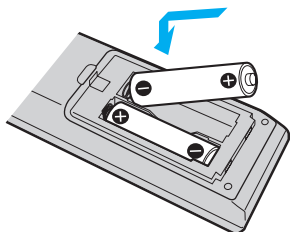
Avant d'utiliser la télécommande, vous devez insérer les piles AA au manganèse fournies et établir la communication entre l'ordinateur et la télécommande.

### Pour insérer les piles

- 1 Retournez la télécommande.
- 2 Poussez légèrement vers le bas la zone striée (1), faites glisser le cache du compartiment à piles dans le sens de la flèche et retirez le cache.



- 3 Insérez les deux piles AA fournies dans la télécommande.



- 4 Remplacez le cache du compartiment à piles sur la télécommande et faites-le glisser dans le sens inverse de la flèche comme illustré ci-dessus jusqu'à ce qu'il s'enclenche.



Si la télécommande ne fonctionne pas correctement, vous devez peut-être remplacer les piles. Si vous n'avez pas l'intention d'utiliser la télécommande pendant un long moment, retirez les piles afin d'éviter qu'elles ne fuient et n'endommagent la télécommande.

## Configuration de Windows Media Center

La première fois que vous lancez **Windows Media Center**, l'Assistant Installation s'affiche. Pour configurer la carte télé, cliquez sur **Installation personnalisée** et suivez les instructions affichées. Dans la fenêtre **Configuration facultative**, cliquez sur **Configurer les tuners, les signaux TV et le Guide** et suivez les instructions affichées.

Si le tuner télé n'a pas été configuré lors de la première utilisation de **Windows Media Center**, vous pouvez le faire en sélectionnant **configurer la TV** dans la section **TV + films**.

Lorsque vous voulez modifier le signal d'entrée télé (Signal TV ou Type de Signal TV) ou changer l'emplacement, cliquez sur **paramètres** dans la section **Tâches** puis sur **TV**.

Dans ce cas un nouveau balayage des canaux doit être effectué et la liste précédente des canaux et les informations du **Guide** sont perdues. Les enregistrements planifiés avec minuteur sont également annulés.



Sur les modèles équipés d'une carte double DVB-T TV, vous pouvez enregistrer jusqu'à deux canaux numériques en même temps ou regarder un programme tout en enregistrant un autre.

## Configuration de TV Enhance pour VAIO

**TV Enhance pour VAIO** n'est disponible que sur les modèles français vendus en France.

**TV Enhance pour VAIO** vous permet de regarder et d'enregistrer les programmes de télé numérique terrestre standard et à haute définition, ce qui enrichit encore votre expérience multimédia.

Pour lancer l'application, démarrez **Windows Media Center**, allez sur **TNT** et sélectionnez :

- TV en direct** : pour regarder la télé en direct.
- TV enregistrée** : pour accéder à vos enregistrements télé.
- Guide** : pour consulter le guide des programmes électronique.
- TV + menu** : pour regarder la télé en direct et avoir un accès facile aux réglages.

La première fois que vous lancez **TV Enhance pour VAIO**, l'Assistant Installation s'affiche. Suivez les instructions qui s'affichent à l'écran pour configurer l'application.

Lorsque vous voulez rechercher à nouveau les chaînes ou changer l'emplacement, allez dans le **Menu**, puis **Paramètres** et cliquez sur **Paramètres signal** ou **Rechercher les chaînes**. Pour plus d'informations, reportez-vous au fichier d'aide de votre application.




Sur les modèles équipés d'une carte double DVB-T TV, vous pouvez enregistrer jusqu'à deux canaux numériques en même temps ou regarder un programme tout en enregistrant un autre.

La télécommande fournie peut aussi être utilisée avec **TV Enhance pour VAIO** mais les touches suivantes sont réservées à **Windows Media Center** : Télévision en direct, Télévision enregistrée, Guide, DVD et Autres.

## Utilisation de la fonction Entrée HDMI



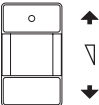

Votre ordinateur est équipé d'un port **HDMI INPUT** qui vous permet de connecter à votre ordinateur un périphérique équipé d'un port de sortie HDMI comme un disque dur d'enregistrement ou une console de jeux vidéo. Grâce à la fonction Entrée HDMI, l'ordinateur peut recevoir des signaux audio et vidéo de haute définition du périphérique connecté et vous pouvez les afficher et les entendre sur l'ordinateur sans l'allumer et sans lancer Windows.

! Vous ne pouvez pas enregistrer le signal HDMI entrant, comme un programme télé, affiché sur votre ordinateur ou contrôler le **Windows Media Center** avec la fonction Entrée HDMI.

 Pour configurer les paramètres d'affichage de l'entrée HDMI, utilisez le menu OSD. Pour connaître la procédure, voir **Modification des paramètres d'affichage et du son pour l'entrée HDMI (page 71)**.

## Utilisation des boutons de contrôle de l'entrée HDMI

Les boutons de contrôle de l'entrée HDMI vous permettent de basculer l'affichage et le son entrant entre le signal en provenance de l'ordinateur et le signal HDMI en provenance du périphérique connecté. Vous pouvez aussi modifier les paramètres d'affichage et du son de l'entrée HDMI.

Boutons de contrôle de l'entrée HDMI	Fonctions
Bouton <b>HDMI SELECT</b> 	Permet de basculer l'affichage et le son entrant entre le signal en provenance de l'ordinateur et le signal HDMI en provenance du périphérique connecté. Lorsque l'entrée HDMI est sélectionnée, le témoin <b>HDMI SELECT</b> (bouton <b>HDMI SELECT</b> ) s'allume en vert.
Bouton <b>MENU</b> 	Affiche le menu OSD (On-Screen Display - Affichage sur l'écran). Le menu OSD vous permet de modifier les paramètres d'affichage et du son pour l'entrée HDMI.
Boutons Haut/Bas 	Augmentent (▲) ou diminuent (▼) le volume lorsque l'entrée HDMI est sélectionnée. Lorsque le menu OSD est affiché, vous pouvez utiliser ces boutons pour sélectionner le point désiré.  <b>!</b> Vous ne pouvez pas utiliser ces boutons pour changer le niveau du volume lorsque l'entrée ordinateur est sélectionnée. Pour modifier le niveau de volume utilisez les touches de contrôle du clavier sans fil ou la télécommande fournie.
Bouton <b>OK</b> 	Confirme votre sélection.




## Connexion et utilisation d'un périphérique compatible HDMI

Pour afficher sur l'ordinateur le signal HDMI en provenance du périphérique, vous devez le raccorder à votre ordinateur à l'aide d'un câble HDMI.

!  
Veillez à utiliser un câble HDMI approuvé par HDMI Licensing, LLC.

### Pour raccorder votre ordinateur à un périphérique compatible HDMI

 Vous devez retirer le cache du panneau arrière de l'ordinateur avant d'installer la connexion HDMI. Pour connaître la procédure, voir **Retirer et replacer le cache du panneau arrière** (page 22). Pour plus d'information sur la manière de raccorder des câbles à l'ordinateur, voyez **Connexion à une source d'alimentation et raccordement des câbles** (page 24).

Si vous activez la fonction Détection automatique de l'entrée avec le menu OSD, il suffit d'allumer le périphérique connecté pour sélectionner l'entrée HDMI. Pour des informations sur la manière d'activer ou désactiver la fonction Détection automatique de l'entrée, voir **Modification des paramètres d'affichage et du son pour l'entrée HDMI** (page 71).

- 1 Connectez un câble HDMI (non fourni) au port de sortie HDMI du périphérique et son autre extrémité au port **HDMI INPUT** de l'ordinateur.
- 2 Allumez le périphérique connecté.  
Le témoin **HDMI SELECT** (bouton **HDMI SELECT**) s'allume en vert. Si ce n'est pas le cas, appuyez sur le bouton **HDMI SELECT** pour faire passer l'entrée d'affichage à l'entrée HDMI.

 Il n'est pas nécessaire d'allumer l'ordinateur pour commuter l'entrée de l'écran.

## Pour modifier le niveau du volume de l'entrée HDMI

Appuyez sur le bouton Haut (▲) ou Bas (▼) pour augmenter ou diminuer le volume.

! Lorsque l'entrée HDMI est sélectionnée, vous ne pouvez utiliser que les boutons Haut/Bas pour modifier le niveau du volume. Vous ne pouvez pas utiliser les boutons de contrôle du volume du clavier sans fil ou de la télécommande fournie pour modifier le niveau du volume.

Lorsque l'entrée ordinateur est sélectionnée, vous ne pouvez pas changer le niveau du volume d'entrée HDMI.

## Modification des paramètres d'affichage et du son pour l'entrée HDMI

Le menu OSD vous permet de modifier les paramètres d'affichage et du son pour l'entrée HDMI. Ci-dessous, des explications sur la manière de sélectionner la langue du menu OSD, d'activer ou de désactiver la fonction Détection automatique de l'entrée, et de modifier l'activité de la lampe du logo SONY lorsque l'entrée HDMI est sélectionnée.



Lorsque l'entrée HDMI est sélectionnée, vous ne pouvez utiliser que le menu OSD pour modifier la luminosité. Vous ne pouvez pas utiliser les touches de fonction du clavier sans fil pour modifier la luminosité.

### Pour sélectionner la langue du menu OSD

- 1 Appuyez sur le bouton **MENU** pour afficher le menu OSD.
- 2 Appuyez sur le bouton Haut (▲) ou Bas (▼) pour sélectionner **OPTION** puis sur le bouton **OK**.
- 3 Appuyez sur le bouton Haut (▲) ou Bas (▼) pour sélectionner **LANGUAGE** (LANGUE) puis sur le bouton **OK**.
- 4 Appuyez sur le bouton Haut (▲) ou Bas (▼) pour sélectionner la langue désirée puis sur le bouton **OK**.

## Pour activer ou désactiver la fonction Détection automatique de l'entrée



Par défaut, la fonction Détection automatique de l'entrée est désactivée.

- 1 Appuyez sur le bouton **MENU** pour afficher le menu OSD.
- 2 Appuyez sur le bouton Haut (▲) ou Bas (▼) pour sélectionner **OPTION** puis sur le bouton **OK**.
- 3 Appuyez sur le bouton Haut (▲) ou Bas (▼) pour sélectionner **INPUT SENSING** (DÉTEC. ENTRÉE AUTO.) puis sur le bouton **OK**.
- 4 Pour activer cette fonction, appuyez sur le bouton Haut (▲) ou Bas (▼) pour sélectionner **AUTO ON** (AUTO ACTIVÉ) puis sur le bouton **OK**.  
Pour désactiver cette fonction, appuyez sur l'un des boutons pour sélectionner **AUTO OFF (Normal)** (AUTO DÉSACTIVÉ) ou **AUTO OFF (Power Save)** (AUTO DÉSACTIVÉ (Économique)) puis sur le bouton **OK**.



La sélection du mode **AUTO OFF (Power Save)** (AUTO DÉSACTIVÉ (Économique)) économise l'énergie. Il nécessite cependant plus de temps que **AUTO OFF (Normal)** (AUTO DÉSACTIVÉ) pour réactiver l'alimentation de votre ordinateurs lorsque le périphérique HDMI connecté est éteint et que votre ordinateur est éteint ou en mode d'économie d'énergie.

## Pour modifier l'activité par défaut de la lampe du logo SONY



Vous ne pouvez pas modifier cette option lorsque l'entrée ordinateur est sélectionnée. Pour modifier les paramètres pour le mode ordinateur, voyez la procédure expliquée à la section **Changer l'activité par défaut de la lampe du logo SONY** (page 129).

- 1 Appuyez sur le bouton **MENU** pour afficher le menu OSD.
- 2 Appuyez sur le bouton Haut (▲) ou Bas (▼) pour sélectionner **OPTION** puis sur le bouton **OK**.
- 3 Appuyez sur le bouton Haut (▲) ou Bas (▼) pour sélectionner **LOGO LAMP** (LAMPE LOGO) puis sur le bouton **OK**.
- 4 Appuyez sur le bouton Haut (▲) ou Bas (▼) pour sélectionner **ON** (ACTIVÉ) ou **OFF** (DÉSACTIVÉ) puis sur le bouton **OK**.

## Utilisation du module ExpressCard

Votre ordinateur est équipé d'un emplacement ExpressCard/34\* permettant de transférer des données entre des appareils photos numériques, des caméscopes, des lecteurs de musique et d'autres périphériques audio/vidéo. Cet emplacement n'accepte que les modules ExpressCard/34 (largeur 34 mm)\*.

\* Appelé emplacement ExpressCard et module ExpressCard dans ce manuel.

## Insertion d'un module ExpressCard

**!** Votre ordinateur est livré avec un capot de protection d'emplacement dans l'emplacement ExpressCard. Retirez le capot de protection de l'emplacement avant d'utiliser l'emplacement.

Faites attention lors de l'insertion ou du retrait du module ExpressCard de son emplacement. Ne forcez pas l'insertion ou le retrait du module.



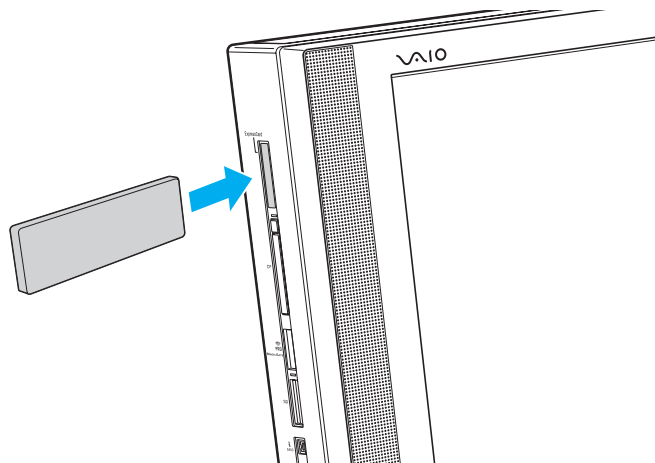
Il n'est pas nécessaire de mettre l'ordinateur hors tension pour insérer ou retirer un module ExpressCard.

### Pour insérer un module ExpressCard

- 1** Déterminez la position de l'emplacement ExpressCard ([page 20](#)).
- 2** Poussez sur le capot de protection d'emplacement ExpressCard afin qu'il soit éjecté.
- 3** Saisissez doucement le capot de l'emplacement ExpressCard et retirez-le de l'emplacement.
- 4** Glissez délicatement le module ExpressCard dans son emplacement jusqu'à ce qu'un dé clic se produise.

**!** Assurez-vous que la flèche sur le module ExpressCard vous fait face et indique la direction de l'emplacement ExpressCard.

Ne forcez pas le module ExpressCard dans son emplacement.



Si le module n'entre pas aisément dans l'emplacement, retirez-le doucement et vérifiez que vous l'insérez dans le bon sens.

Veillez à utiliser le pilote le plus récent du fabricant du module ExpressCard.

## Retrait d'un module ExpressCard

! Insérez le capot de protection de l'emplacement ExpressCard afin de protéger l'emplacement de la poussière lorsque vous n'utilisez pas de module ExpressCard. Avant de déplacer votre ordinateur, veillez à bien insérer le capot de protection de l'emplacement ExpressCard en place.

Pour retirer le module ExpressCard lorsque votre ordinateur est sous tension, suivez la procédure ci-dessous. Une mauvaise opération risquerait de gêner le fonctionnement de votre système.

### Pour retirer un module ExpressCard



Pour retirer un module ExpressCard lorsque l'ordinateur est hors tension, ignorez les étapes 1 à 4.

- 1 Double-cliquez sur l'icône **Supprimer le périphérique en toute sécurité** sur la barre des tâches.
- 2 Sélectionnez l'élément matériel que vous souhaitez déconnecter.
- 3 Cliquez sur **Arrêter**.
- 4 Suivez les instructions à l'écran pour retirer le module ExpressCard.
- 5 Appuyez sur le module ExpressCard en direction de l'ordinateur afin que le module ressorte.
- 6 Saisissez doucement le module ExpressCard et retirez-le de l'emplacement.



## Utilisation du Memory Stick

Les Memory Stick sont des supports d'enregistrement IC compacts, portables et polyvalents spécialement conçus pour l'échange et le partage de données numériques avec des produits compatibles, tels que des appareils photo numériques, des téléphones portables et autres périphériques. Étant donné qu'ils sont amovibles, ces supports peuvent être utilisés pour le stockage externe de données.

## Avant d'utiliser le Memory Stick

L'emplacement pour le Memory Stick sur votre ordinateur peut être équipé des produits standard et Duo et prend en charge Memory Stick PRO, Memory Stick PRO Duo et Memory Stick PRO-HG Duo avec des possibilités à haute vitesse et à haute capacité.



Vous pouvez insérer un Memory Stick Duo directement dans l'emplacement Memory Stick sans utiliser d'adaptateur Memory Stick Duo.



Avant d'utiliser un Memory Stick Micro (M2), n'oubliez pas d'insérer un adaptateur M2 Standard ou M2 Duo. Si vous insérez le support directement dans l'emplacement Memory Stick sans l'adaptateur, il vous sera peut-être impossible de le retirer de l'emplacement.

Pour obtenir les dernières informations sur les Memory Stick, visitez le site Web Memory Stick (en anglais) à l'adresse suivante <http://www.memorystick.com/en/>.



Votre ordinateur a été testé et déclaré compatible avec les Memory Stick de marque Sony, d'une capacité pouvant atteindre 16 Go, disponibles à partir de septembre 2008. Cependant, la compatibilité de tous les Memory Stick semblables aux supports compatibles n'est pas garantie.

La compatibilité n'est pas garantie dans le cas d'une installation d'un support Memory Stick avec plusieurs adaptateurs de conversion.

MagicGate est le nom de la technologie de protection des droits d'auteur développée par Sony. Pour bénéficier de cette fonction, utilisez un Memory Stick comportant le logo MagicGate.

Sauf pour votre utilisation personnelle, nous vous rappelons qu'il est illégal d'utiliser des données audio et/ou image que vous avez enregistrées sans l'accord préalable des détenteurs du droit d'auteur. Ainsi, les Memory Stick comportant des données soumises au droit d'auteur ne peuvent être utilisés que dans le cadre de la loi.

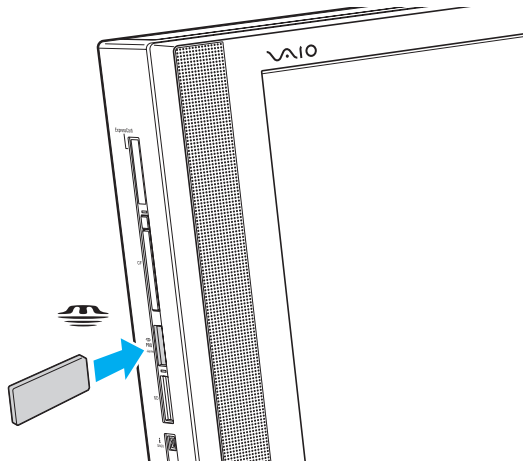
L'emplacement Memory Stick de votre ordinateur ne prend pas en charge le transfert de données parallèles à 8 bit (transfert de données rapide).

Un Memory Stick Micro dans un adaptateur M2 Duo peut ne pas fonctionner correctement s'il est ensuite inséré dans un adaptateur Memory Stick Duo.

## Insertion d'un Memory Stick

Pour insérer un Memory Stick

- 1 Déterminez la position de l'emplacement Memory Stick ([page 20](#)).
- 2 Saisissez le Memory Stick avec la flèche orientée vers l'emplacement.
- 3 Glissez délicatement le Memory Stick dans son emplacement jusqu'à ce qu'un déclic se produise.  
Le Memory Stick est automatiquement détecté par votre système et son contenu est affiché. Si rien n'apparaît sur le bureau, cliquez sur **Démarrer, Ordinateur**, puis double-cliquez sur l'icône Memory Stick.



! Tenez le Memory Stick en orientant correctement la flèche et insérez-le dans l'emplacement prévu à cet effet. Si vous rencontrez une résistance en insérant le Memory Stick, ne forcez pas afin de ne pas endommager l'ordinateur ou le Memory Stick.

N'insérez pas plusieurs Memory Stick dans l'emplacement. Une mauvaise insertion du support peut endommager à la fois votre ordinateur et le support lui-même.

### Pour afficher le contenu du Memory Stick

- 1 Cliquez sur **Démarrer** et **Ordinateur** pour ouvrir la fenêtre **Ordinateur**.
- 2 Double-cliquez sur l'icône Memory Stick pour afficher la liste des fichiers de données que le support contient.

## Pour formater un Memory Stick

Le Memory Stick a été formaté selon le paramètre d'usine par défaut et est prêt à être utilisé. Si vous souhaitez reformater le support avec votre ordinateur, procédez comme suit.

! Assurez-vous que vous utilisez le périphérique conçu pour formater le support et prendre en charge le Memory Stick lors du formatage.

Le formatage du Memory Stick efface la totalité des données qui y sont stockées. Avant de formater le support, assurez-vous qu'il ne contient pas des données précieuses.

Attendez que le formatage du Memory Stick soit terminé avant de le retirer de son emplacement. Cela pourrait entraîner un dysfonctionnement.

- 1 Glissez délicatement le Memory Stick dans son emplacement jusqu'à ce qu'un déclic se produise.
- 2 Cliquez sur **Démarrer** et **Ordinateur** pour ouvrir la fenêtre **Ordinateur**.
- 3 Cliquez avec le bouton droit de la souris sur l'icône du Memory Stick et sélectionnez **Formater**.
- 4 Cliquez sur **Restaurer les paramètres par défaut**.

! La taille de l'unité d'allocation et du système de fichiers peut varier.

Ne sélectionnez pas **NTFS** dans la liste déroulante **Système de fichiers** car cela peut causer des dysfonctionnements.



Le formatage se terminera plus rapidement si vous sélectionnez **Formatage rapide** dans les **Options de formatage**.

- 5 Cliquez sur **Démarrer**.
- 6 Suivez les instructions qui s'affichent à l'écran.

! Le formatage du Memory Stick peut prendre du temps, en fonction du support.

## Retrait d'un Memory Stick

! Ne retirez pas le support Memory Stick tant que le témoin d'accès au support est allumé. Vous risqueriez de perdre des données. Le chargement de gros volumes de données peut prendre du temps. Vérifiez donc que le témoin est éteint avant de retirer le Memory Stick.

### Pour retirer un Memory Stick

- 1 Vérifiez que le témoin d'accès au support est éteint.
- 2 Enfoncez doucement le Memory Stick en direction de l'ordinateur et relâchez-le.  
Le Memory Stick s'éjecte.
- 3 Retirez le Memory Stick de son emplacement.

! Retirez toujours délicatement le Memory Stick, car il pourrait s'éjecter inopinément de son emplacement.

## Utilisation de la carte mémoire SD

Votre ordinateur est équipé d'un emplacement pour carte mémoire **SD**. Vous pouvez utiliser cet emplacement pour transférer des données entre des appareils photos numériques, des caméscopes, des lecteurs de musique et d'autres dispositifs audio/vidéo.

### Avant d'utiliser la carte mémoire SD

L'emplacement pour carte mémoire **SD** de votre ordinateur prend en charge les cartes mémoire suivantes :

- Carte mémoire SD
- Carte mémoire SDHC
- Carte mémoire MultiMediaCard (MMC)

Pour obtenir les informations les plus récentes sur les cartes mémoire compatibles, voyez **Informations sur l'assistance Sony (page 208)** afin de vous connecter au site Web de support adéquat.

! Votre ordinateur a été testé et il est compatible avec la majeure partie des cartes mémoire vendues sur le marché à partir de septembre 2008. Cependant, la compatibilité de toutes les cartes mémoire semblables aux supports compatibles n'est pas garantie.

Insérez toujours la carte mémoire appropriée dans l'emplacement pour carte mémoire **SD**.

Les cartes mémoire SD, d'une capacité allant jusqu'à 2 Go, et SDHC d'une capacité allant jusqu'à 32 Go, ont été testées et désignées comme compatibles avec votre ordinateur.

L'emplacement pour carte mémoire **SD** de votre ordinateur ne prend pas en charge les fonctions de transfert des données à haute vitesse des cartes mémoire SD et SDHC.

N'essayez pas d'insérer une carte mémoire SD ou un adaptateur de carte mémoire SD d'un autre type dans l'emplacement pour carte mémoire **SD**. Une carte mémoire ou un adaptateur de carte mémoire non compatible peut non seulement être difficile à retirer de l'emplacement, mais peut aussi endommager votre ordinateur.

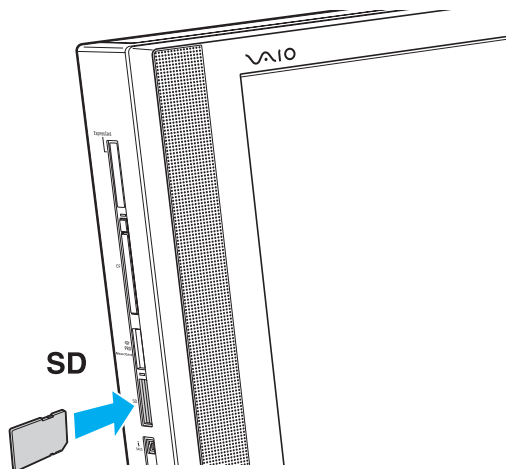
Faites attention lors de l'insertion ou du retrait d'une carte mémoire SD de l'emplacement pour carte mémoire **SD**. Ne forcez pas l'insertion ou le retrait de la carte.



## Insertion d'une carte mémoire SD

Pour insérer une carte mémoire SD

- 1 Localisez l'emplacement pour carte mémoire **SD** (page 20).
- 2 Saisissez la carte mémoire SD avec la flèche orientée vers l'emplacement.
- 3 Glissez délicatement la carte mémoire SD dans son emplacement jusqu'à ce qu'un déclic se produise. Ne forcez jamais l'insertion de la carte dans son emplacement.



Si la carte mémoire SD n'entre pas aisément dans l'emplacement, retirez-la doucement et vérifiez que vous l'insérez dans le bon sens.

## Retrait d'une carte mémoire SD

! Ne retirez pas une carte mémoire SD de son emplacement tandis que le témoin d'accès au support est allumé. Cette manœuvre peut endommager la carte ou ses données.

### Pour retirer une carte mémoire SD

- 1 Vérifiez que le témoin d'accès au support est éteint.
- 2 Enfoncez doucement la carte mémoire SD en direction de l'ordinateur et relâchez-la.  
La carte mémoire SD s'éjecte.
- 3 Extrayez la carte mémoire SD de son emplacement.

## Utilisation de la carte mémoire CF

Votre ordinateur est équipé d'un emplacement pour carte mémoire **CF**. Vous pouvez utiliser cet emplacement pour transférer des données entre des appareils photos numériques, des caméscopes, des lecteurs de musique et d'autres dispositifs audio/vidéo.

! Votre ordinateur a été testé et il est compatible avec la majeure partie des cartes mémoire CF vendues sur le marché à partir de septembre 2008. Cependant, la compatibilité de toutes les cartes mémoire CF semblables aux supports compatibles n'est pas garantie.

Les cartes mémoire CF d'une capacité allant jusqu'à 16 Go ont été testées et déclarées compatibles avec votre ordinateur.

L'emplacement pour cartes mémoire **CF** de votre ordinateur ne prend pas en charge les cartes de communication sans fil.

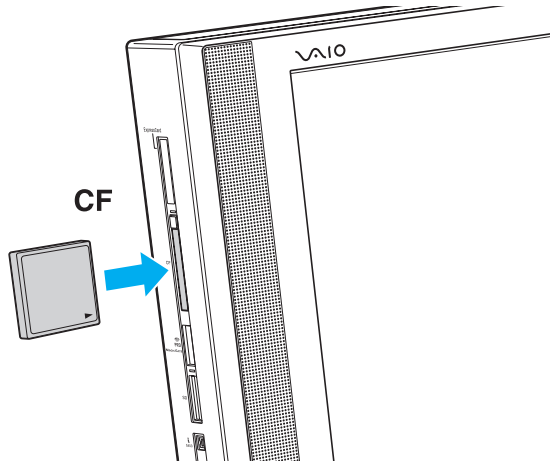
## Insertion d'une carte mémoire CF

**!** Votre ordinateur est livré avec un capot de protection dans l'emplacement pour carte mémoire **CF**. Retirez le capot de protection avant d'utiliser l'emplacement pour carte mémoire **CF**.

Faites attention lors de l'insertion ou du retrait d'une carte mémoire CF de son emplacement. Ne forcez pas l'insertion ou le retrait du module.

### Pour insérer une carte mémoire CF

- 1 Localisez l'emplacement pour carte mémoire **CF** ([page 20](#)).
- 2 Appuyez sur le bouton de déverrouillage de la carte **CF** de manière à ce qu'il ressorte.
- 3 Appuyez une deuxième fois sur le bouton de déverrouillage de la carte mémoire **CF** afin d'extraire le capot de protection de l'emplacement.
- 4 Saisissez doucement le capot de protection et retirez-le de l'emplacement.
- 5 Saisissez la carte mémoire CF avec la flèche orientée vers vous et en direction de l'emplacement.
- 6 Glissez délicatement la carte mémoire CF dans son emplacement jusqu'à ce qu'un déclic se produise. Ne forcez jamais l'insertion de la carte dans son emplacement.



Si la carte mémoire n'entre pas aisément dans l'emplacement, retirez-la doucement et vérifiez que vous l'insérez dans le bon sens.

## Retrait d'une carte mémoire CF

Pour retirer la carte mémoire CF pendant que votre ordinateur est sous tension, procédez comme suit. Une mauvaise opération risquerait de gêner le fonctionnement de votre système.

**!** Ne retirez pas une carte mémoire CF pendant que le témoin de carte mémoire **CF** est allumé. Vous risqueriez de perdre des données. Le chargement de gros volumes de données peut prendre du temps. Vérifiez donc que le témoin est éteint avant de retirer la carte mémoire CF.

Insérez le capot de protection de la carte mémoire **CF** pour protéger l'emplacement de la poussière lorsque vous n'utilisez pas de carte mémoire CF. Avant de déplacer votre ordinateur, veillez à bien insérer le capot de protection de l'emplacement pour carte mémoire **CF** dans son emplacement.

### Pour retirer une carte mémoire CF

- 1 Vérifiez que le témoin de la carte mémoire **CF** est éteint.
- 2 Appuyez sur le bouton de déverrouillage de la carte **CF** de manière à ce qu'il ressorte.
- 3 Appuyez une deuxième fois sur le bouton de déverrouillage de la carte mémoire **CF** afin d'extraire la carte mémoire CF de l'emplacement.
- 4 Saisissez doucement la carte mémoire CF et retirez-la de son emplacement.
- 5 Si le bouton de déverrouillage de la carte mémoire **CF** est encore sorti, enfoncez-le à nouveau complètement.

## Utilisation d'Internet

Avant d'utiliser l'Internet, vous devez vous abonner auprès d'un fournisseur de services Internet et vous devez configurer les périphériques nécessaires pour la connexion de votre ordinateur à Internet.

Votre fournisseur d'accès peut vous proposer les types de connexion suivants :

- Ligne à fibres optiques
- Ligne DSL
- Modem câblé
- Satellite
- Accès par ligne commutée

Pour plus d'information sur les périphériques nécessaires et sur le manière de vous connecter à Internet, voyez votre fournisseur d'accès.



Pour connecter votre ordinateur à Internet à l'aide de la fonction LAN sans fil, vous devez configurer le réseau LAN sans fil. Pour plus d'information, voyez **Utilisation du réseau LAN sans fil (WLAN) (page 94)**.



Lorsque vous connectez votre ordinateur à Internet, veillez à prendre les mesures de sécurité adéquates pour le protéger contre les menaces en ligne.

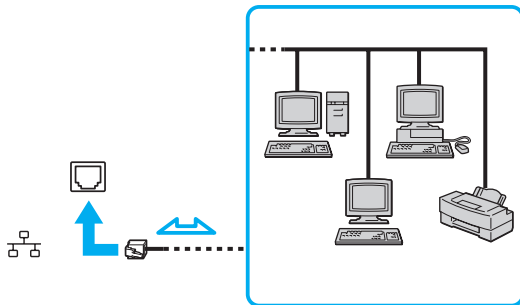
Selon le type de contrat qui vous lie à votre fournisseur d'accès, vous devrez peut-être connecter un modem externe, par exemple un modem USB, un modem DSL ou un modem câblé à votre ordinateur pour pouvoir vous connecter à Internet. Pour plus d'informations sur les configurations de connexion et de modem, reportez-vous au manuel fourni avec votre modem.

## Utilisation du réseau (LAN)

Vous pouvez connecter votre ordinateur à un réseau de type 1000BASE-T/100BASE-TX/10BASE-T avec un câble réseau Ethernet. Connectez une extrémité d'un câble réseau (non fourni) au port réseau (Ethernet) situé à l'arrière de l'ordinateur, et l'autre extrémité au réseau. Consultez votre administrateur réseau pour de plus amples informations sur les paramètres de connexion au réseau et les périphériques nécessaires.



Vous devez retirer le cache du panneau arrière de l'ordinateur pour accéder au port réseau (Ethernet). Pour connaître la procédure, voir **Retirer et remplacer le cache du panneau arrière** (page 22).



L'ordinateur peut être connecté au réseau à l'aide des paramètres par défaut.



!

Ne branchez pas un câble téléphonique dans le port réseau (Ethernet) de votre ordinateur.

Si le port réseau (Ethernet) est branché sur l'une des lignes téléphoniques ci-dessous, un courant électrique élevé sur le port peut entraîner des dégâts, une surchauffe ou un incendie.

- Lignes de téléphone résidentielles (poste à haut-parleur d'interphone) ou de bureau (téléphone de bureau à lignes multiples)
- Ligne d'abonné de téléphone public
- PBX (private branch exchange)

## Utilisation du réseau LAN sans fil (WLAN)

La fonction LAN sans fil (WLAN) permet à tous vos périphériques numériques comportant une fonctionnalité WLAN de communiquer librement entre eux sur un réseau. Dans un réseau sans fil WLAN, un utilisateur peut se connecter à un réseau local (LAN) à l'aide d'une connexion (radio) sans fil. Ceci vous évite de devoir tirer des câbles ou des fils dans vos murs et vos plafonds.

Vous pouvez communiquer sans point d'accès, c'est-à-dire dialoguer avec un nombre limité d'ordinateurs (ad-hoc). Vous pouvez également vous connecter via un point d'accès et créer ainsi un réseau d'infrastructure complet.



Dans certains pays, l'utilisation de la technologie LAN sans fil peut être limitée par la législation locale (nombre de canaux limité, par exemple). Vous devez donc lire attentivement le guide des réglementations Technologie LAN sans fil avant d'activer la fonction WLAN.

La fonctionnalité WLAN est conforme à la norme IEEE 802.11a<sup>\*</sup>/b/g ou au projet de norme IEEE 802.11n<sup>\*</sup> qui définissent la technologie utilisée. Elle prévoit l'utilisation des méthodes de cryptage suivantes : WEP (Wired Equivalent Privacy), qui est un protocole de sécurité, WPA2 (Wi-Fi Protected Access 2) et WPA (Wi-Fi Protected Access). Proposées conjointement par l'IEEE (Institute of Electrical and Electronics Engineers) et l'association Wi-Fi Alliance, les méthodes de cryptage WPA2 et WPA sont basées sur les normes en la matière et accroissent le niveau de protection de données et le contrôle d'accès aux réseaux Wi-Fi. WPA a été conçu en vue d'une compatibilité ascendante avec les spécifications IEEE 802.11i. Basé sur l'algorithme de cryptage de données optimisé TKIP (Temporal Key Integrity Protocol), il met en œuvre 802.1X et le protocole EAP (Extensible Authentication Protocol) afin de renforcer le mécanisme d'authentification de l'utilisateur. Le cryptage des données protège les liaisons sans fil vulnérables entre les clients et les points d'accès. Il existe également d'autres mécanismes de sécurité LAN destinés au maintien de la confidentialité, notamment : la protection par mot de passe, le cryptage de bout en bout, les réseaux virtuels privés et l'authentification. WPA2, qui est une méthode de cryptage WPA de la deuxième génération, renforce la protection des données et le contrôle d'accès aux réseaux. Il est également conçu pour sécuriser toutes les versions des périphériques 802.11, notamment 802.11b, 802.11a, 802.11g et 802.11n (projet de norme), multibande et multimode. Par ailleurs, WPA2, qui se base sur la norme ratifiée IEEE 802.11i, propose une sécurité de niveau gouvernemental en mettant en œuvre l'algorithme de cryptage AES compatible avec FIPS 140-2 NIST (National Institute of Standards and Technology) et l'authentification 802.1X. WPA2 offre une compatibilité ascendante avec WPA.

\* Voyez la rubrique Caractéristiques en ligne pour vérifier si votre modèle prend en charge la norme IEEE 802.11a et/ou la version provisoire de la norme IEEE 802.11n.

La norme IEEE 802.11b/g est une norme LAN sans fil qui utilise la bande des 2,4 GHz. La norme IEEE 802.11g assure des communications à haut débit, plus rapides que celles de la norme IEEE 802.11b.

La norme IEEE 802.11a est une norme LAN sans fil qui utilise la bande des 5 GHz.

La version provisoire de la norme IEEE 802.11n est une norme LAN sans fil qui utilise les bandes 2,4 ou 5 GHz.

Les périphériques LAN sans fil utilisant la bande 2,4 GHz et ceux utilisant la bande 5 GHz ne peuvent pas communiquer entre eux car les fréquences diffèrent.

La bande des 2,4 GHz utilisée par les périphériques compatibles LAN sans fil est également utilisée par divers autres dispositifs. Bien que les périphériques compatibles avec la technologie LAN sans fil soient conçus pour subir le moins possible les interférences des autres appareils utilisant la même bande passante, ces interférences peuvent toutefois ralentir la vitesse de communication, réduire la plage de communication ou interrompre les connexions sans fil.

La vitesse de communication varie selon la distance qui sépare les périphériques, la présence d'obstacles entre ces périphériques, la configuration des périphériques, les conditions radio et le logiciel utilisé. De plus, les communications peuvent être interrompues suivant les conditions radio.

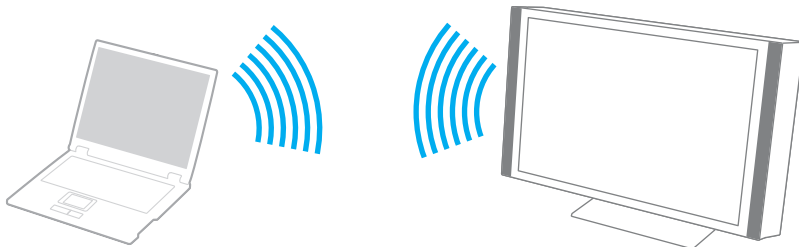
La plage de communication varie selon la distance qui sépare les périphériques, la présence d'obstacles entre ces périphériques, les conditions radio, l'environnement immédiat (présence de murs, matériaux utilisés dans les murs, etc.) et le logiciel utilisé.

La vitesse réelle de communication peut ne pas être aussi rapide que celle qui est affichée sur votre ordinateur.

L'utilisation de produits IEEE 802.11b et IEEE 802.11g sur le même réseau sans fil peut réduire la vitesse de communication en raison d'interférences radio. C'est pourquoi les produits IEEE 802.11g sont conçus pour réduire leur vitesse de communication lorsqu'ils communiquent avec des produits IEEE 802.11b. Lorsque la vitesse de communication est inférieure à la vitesse prévue, il se peut qu'elle augmente si vous changez le canal de communication sans fil sur le point d'accès.

## Pour communiquer sans point d'accès (ad-hoc)

Dans un réseau ad-hoc, un réseau LAN est créé uniquement par les périphériques sans fil proprement dits, sans contrôleur central ni point d'accès. Chaque périphérique communique directement avec les autres périphériques du réseau. Vous pouvez facilement configurer un réseau ad-hoc à domicile.



## Pour communiquer sans point d'accès (ad-hoc)



Vous ne pouvez pas utiliser la bande des 5 GHz qui est utilisée par la norme IEEE 802.11a sur les réseaux ad-hoc.

La version provisoire de la norme IEEE 802.11n qui utilise les bandes 2,4 ou 5 GHz n'est pas disponible sur les réseaux ad-hoc.

- 1 Activez le commutateur **WIRELESS**.
- 2 Cliquez sur **Démarrer, Tous les programmes** puis sur **VAIO Control Center**.
- 3 Cliquez sur **Connexions réseau** (Network Connections) et sur **VAIO Smart Network**.
- 4 Cliquez sur **Avancés** (Advanced) dans le panneau droit.



Pour plus d'informations sur le logiciel **VAIO Smart Network**, voyez le fichier d'aide de ce logiciel.

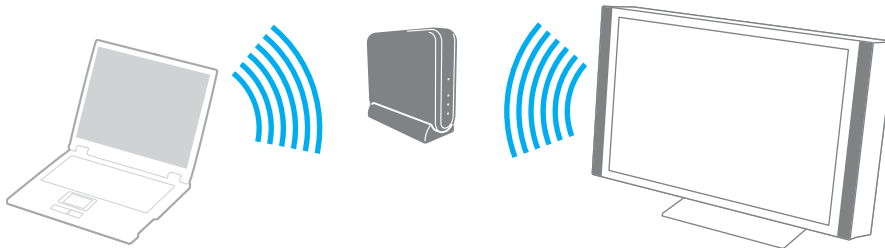
- 5 Cliquez sur le bouton en face ou au-dessus de la ou des options sans fil que vous souhaitez. Assurez-vous que le témoin **WIRELESS** s'allume.
- 6 Cliquez sur **Démarrer** et **Panneau de configuration**.
- 7 Cliquez sur **Afficher l'état et la gestion du réseau** sous **Réseau et Internet**.
- 8 Cliquez sur **Configurer une connexion ou un réseau** dans le panneau gauche. La fenêtre **Configurer une connexion ou un réseau** apparaît.
- 9 Sélectionnez une option pour spécifier les paramètres du réseau ad-hoc et cliquez sur **Suivant**.
- 10 Suivez les instructions qui s'affichent à l'écran.

## Communiquer avec un point d'accès (infrastructure)

Un réseau d'infrastructure est un réseau qui étend le réseau local câblé existant pour desservir des périphériques sans fil à l'aide d'un point d'accès (non fourni). Le point d'accès établit un pont entre le réseau local sans fil et le câblé, tout en servant de contrôleur central au réseau local sans fil. Le point d'accès coordonne les activités d'émission et de réception liées à une catégorie donnée de périphériques sans fil.

Le point d'accès va sélectionner le canal à utiliser sur un réseau d'infrastructure.

! Pour plus d'informations sur la méthode de sélection du canal qui sera utilisé avec le point d'accès, reportez-vous au manuel livré avec ce dernier.



## Pour se connecter à un réseau sans fil

- 1 Assurez-vous qu'un point d'accès est défini.  
Pour plus d'informations, reportez-vous au manuel fourni avec votre point d'accès.
- 2 Activez le commutateur **WIRELESS**.
- 3 Cliquez sur **Démarrer, Tous les programmes** puis sur **VAIO Control Center**.
- 4 Cliquez sur **Connexions réseau** (Network Connections) et sur **VAIO Smart Network**.
- 5 Cliquez sur **Avancés** (Advanced) dans le panneau droit.





Pour plus d'informations sur le logiciel **VAIO Smart Network**, voyez le fichier d'aide de ce logiciel.

- 6 Cliquez sur le bouton en face ou au-dessus de la ou des options sans fil que vous souhaitez.  
Assurez-vous que le témoin **WIRELESS** s'allume.



Les communications LAN sans fil (norme IEEE 802.11a) qui utilisent la bande des 5 GHz et qui ne sont disponibles que sur certains modèles sont désactivées par défaut. Pour activer les communications sur la bande des 5 GHz, vous devez sélectionner l'option de la bande des 5 GHz ou des deux bandes 2,4 GHz et 5 GHz dans l'onglet **WLAN** de la fenêtre de configuration **VAIO Smart Network**.

- 7 Cliquez avec le bouton droit sur  ou  dans la barre des tâches et sélectionnez **Connexion à un réseau**.
- 8 Sélectionnez le point d'accès désiré et cliquez sur **Connecter**.



Pour l'authentification WPA-PSK ou WPA2-PSK, vous devez entrer un mot de passe. La phrase de passe est sensible à la casse et doit être une chaîne de caractères de 8 à 63 caractères de long ou une chaîne hexadécimale de 64 caractères.

## Interruption des connexions LAN sans fil

Pour arrêter les communications LAN sans fil

Cliquez sur le bouton situé à côté ou au-dessus de l'icône **WLAN** dans la fenêtre **VAIO Smart Network**.

! Vous risquez de perdre des données si vous désactivez la fonction LAN sans fil alors que vous accédez à des documents, fichiers ou ressources à distance.



## Utilisation de la fonction Bluetooth

Vous pouvez établir une communication sans fil entre votre ordinateur et d'autres périphériques Bluetooth tels qu'un autre ordinateur ou un téléphone portable. Vous pouvez transférer des données entre ces périphériques sans utiliser de câble à une distance pouvant aller jusqu'à 10 mètres dans une zone libre d'obstacles.

### Pour démarrer la communication Bluetooth

- 1 Activez le commutateur **WIRELESS**.
- 2 Cliquez sur **Démarrer, Tous les programmes** puis sur **VAIO Control Center**.
- 3 Cliquez sur **Connexions réseau** (Network Connections) et sur **VAIO Smart Network**.
- 4 Cliquez sur **Avancés** (Advanced) dans le panneau droit.



Pour plus d'informations sur le logiciel **VAIO Smart Network**, voyez le fichier d'aide de ce logiciel.

- 5 Dans la fenêtre **VAIO Smart Network**, cliquez sur le bouton qui se trouve en face ou au-dessus de l'icône **Bluetooth**. Assurez-vous que le témoin **WIRELESS** s'allume.

## Remarques relatives à l'utilisation de la fonctionnalité Bluetooth

- ❑ La vitesse de transfert des données varie, en fonction des conditions suivantes :
  - ❑ obstacles, tels que les murs, situés entre les périphériques
  - ❑ distance entre périphériques
  - ❑ matériau utilisé dans les murs
  - ❑ proximité des micro-ondes et des téléphones sans fil
  - ❑ interférences aux fréquences radio et aux autres conditions ambiantes
  - ❑ configuration des périphériques
  - ❑ type de logiciels
  - ❑ type de système d'exploitation
  - ❑ utilisation simultanée des fonctions WLAN et Bluetooth sur l'ordinateur
  - ❑ taille du fichier échangé
- ❑ Les fichiers volumineux peuvent être altérés pendant le transfert continu à cause des restrictions de la norme Bluetooth et des interférences électromagnétiques dans l'environnement.
- ❑ Pour être sûr que les conditions de norme applicables soient satisfaites, tous les périphériques Bluetooth doivent être certifiés. Même si les normes sont satisfaites, les performances, spécifications et procédures de fonctionnement de chaque périphérique peuvent varier. L'échange de données n'est pas possible dans certaines situations.
- ❑ Les signaux vidéo et audio peuvent ne pas être synchrones si vous lisez des vidéos sur votre ordinateur avec sortie audio en provenance d'un périphérique Bluetooth connecté. C'est fréquent avec la technologie Bluetooth, et il ne s'agit nullement d'un dysfonctionnement.

- ❑ La bande de fréquences 2,4 GHz avec laquelle les périphériques Bluetooth ou WLAN fonctionnent est utilisée par différents périphériques. Les périphériques Bluetooth utilisent la technologie pour réduire les interférences provenant d'autres périphériques qui fonctionnent avec la même longueur d'onde. Cependant, l'utilisation simultanée de la fonction Bluetooth et de périphériques de communication sans fil peut causer des interférences radio et se traduire par des vitesses et des distances de transmission réduites par rapport aux valeurs normales.



Lisez le Guide des réglementations Bluetooth avant d'utiliser la fonction Bluetooth.

- ❑ La fonction Bluetooth peut ne pas fonctionner avec d'autres périphériques selon le fabricant ou la version du logiciel utilisée par celui-ci.
- ❑ La connexion de plusieurs périphériques Bluetooth à votre ordinateur peut causer un encombrement de la bande passante, ce qui se traduit par des baisses de performance. C'est normal avec la technologie Bluetooth, et il ne s'agit nullement d'un dysfonctionnement.

## Sécurité Bluetooth

La technologie sans fil Bluetooth comporte une fonction d'authentification, qui vous permet de vérifier avec qui vous communiquez. Grâce à la fonction d'authentification, vous pouvez éviter que des périphériques Bluetooth anonymes accèdent à votre ordinateur.

La première fois que deux périphériques Bluetooth communiquent, une clé d'accès commune (mot de passe requis pour l'authentification) doit être déterminée pour l'enregistrement des deux périphériques. Une fois qu'un périphérique est enregistré, il est inutile de resaisir la clé d'accès.

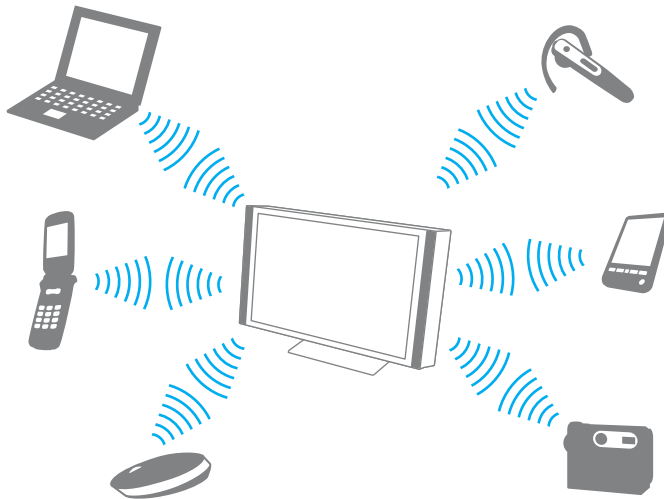


La clé d'accès peut être chaque fois différente, mais elle doit être identique des deux côtés.

Avec certains périphériques, par exemple une souris, il est inutile d'entrer une clé d'accès.

## Communication avec un autre périphérique Bluetooth

Vous pouvez connecter l'ordinateur à un périphérique Bluetooth tel qu'un autre ordinateur, un téléphone portable, un assistant numérique personnel (PDA), un casque, une souris ou un appareil photo numérique sans utiliser de câbles.



### Pour communiquer avec un autre périphérique Bluetooth

Pour communiquer avec un autre périphérique Bluetooth, vous devez tout d'abord configurer la fonction Bluetooth. Pour plus d'informations sur le paramétrage et l'utilisation de la fonction Bluetooth, recherchez les informations sur Bluetooth dans **Aide et support Windows**. Pour accéder à **Aide et support Windows**, cliquez sur **Démarrer** puis sur **Aide et support**.

! Veillez à allumer le commutateur **WIRELESS** avant de lancer la fonction Bluetooth.

## Arrêter la communication Bluetooth

Pour arrêter la communication Bluetooth

- 1 Éteignez le périphérique Bluetooth qui communique actuellement avec votre ordinateur.
- 2 Dans la fenêtre **VAIO Smart Network**, cliquez sur le bouton qui se trouve en face ou au-dessus de l'icône **Bluetooth**.

## Utilisation de périphériques

Vous pouvez étoffer les fonctionnalités de votre ordinateur VAIO en utilisant les différents ports présents sur votre unité.

- ❑ **Connexion de haut-parleurs externes** ([page 108](#))
- ❑ **Connexion d'un écran externe** ([page 110](#))
- ❑ **Sélection du mode d'affichage** ([page 115](#))
- ❑ **Utilisation de la fonction Moniteurs multiples** ([page 116](#))
- ❑ **Connexion d'un périphérique USB (Universal Serial Bus)** ([page 118](#))
- ❑ **Connexion d'une imprimante** ([page 120](#))
- ❑ **Connexion d'un périphérique i.LINK** ([page 121](#))

## Connexion de haut-parleurs externes

Vous pouvez raccorder des périphériques externes de diffusion du son (non fournis) comme un casque ou des haut-parleurs à votre ordinateur.

Comme votre ordinateur peut envoyer des signaux numériques par l'intermédiaire du port **OPTICAL OUT**, vous pouvez connecter un périphérique S/PDIF comme un casque d'écoute numérique ou un amplificateur AV à ce port et améliorer ainsi la qualité du son de votre ordinateur. Pour plus d'informations, reportez-vous au manuel fourni avec votre périphérique S/PDIF.

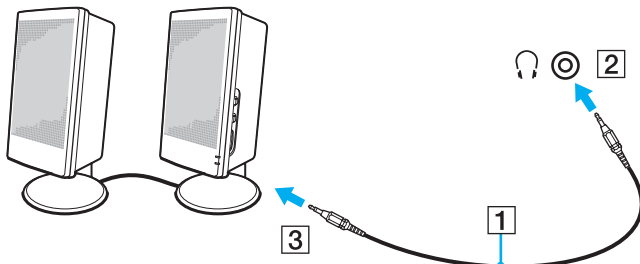
! Pour entendre le son en provenance du périphérique S/PDIF connecté au port **OPTICAL OUT**, vous devez modifier le périphérique de sortie du son. Pour des instructions détaillées, voyez **Comment changer de périphérique de sortie audio ?** (page 201).



Vous devez retirer le cache du panneau arrière de l'ordinateur pour accéder au port **OPTICAL OUT**. Pour connaître la procédure, voir **Retirer et replacer le cache du panneau arrière** (page 22).

### Pour connecter des haut-parleurs externes

- 1 Branchez le câble des haut-parleurs (1) (non fourni) dans la prise casque (2) 🎧.
- 2 Branchez l'autre extrémité du câble des haut-parleurs sur les haut-parleurs externes (3).
- 3 Diminuez le volume des haut-parleurs avant de les allumer.







Assurez-vous que vos haut-parleurs peuvent être utilisés avec un ordinateur.



Ne déposez pas de disquette sur les haut-parleurs. Leur champ magnétique peut endommager les données enregistrées sur la disquette.

## Connexion d'un écran externe

Vous pouvez connecter un écran externe (non fourni) au port **HDMI OUTPUT** situé à l'arrière de votre ordinateur.



Branchez le cordon d'alimentation de votre écran externe après avoir connecté tous les autres câbles.

Pour envoyer l'affichage écran vers l'écran externe connecté, voyez la section **Sélection du mode d'affichage** ([page 115](#)).

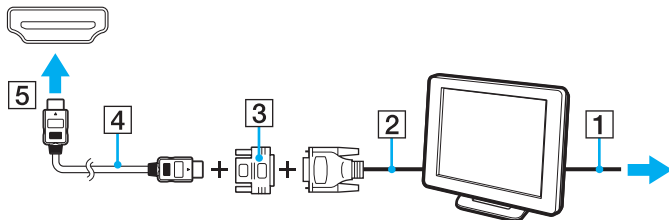
## Connexion d'un moniteur



Vous devez retirer le cache du panneau arrière de l'ordinateur pour accéder au port **HDMI OUTPUT**. Pour connaître la procédure, voir **Retirer et replacer le cache du panneau arrière** (page 22).

### Pour connecter un moniteur

- 1 Au besoin, branchez une extrémité du cordon d'alimentation du moniteur (1) dans le moniteur et l'autre extrémité dans une prise secteur.
- 2 Branchez le câble de l'écran (2) (non fourni) à un adaptateur HDMI - DVI-D (3) (non fourni) et branchez une extrémité du câble HDMI (4) (non fourni) à l'adaptateur HDMI - DVI-D (3) et l'autre au port **HDMI OUTPUT** (5) à l'arrière de l'ordinateur.



- 3 Si l'écran externe est équipé d'une entrée HDMI, connectez une extrémité d'un câble HDMI (non fourni) au port **HDMI OUTPUT** de l'arrière de l'ordinateur et l'autre à l'entrée HDMI de l'écran externe.



! Votre ordinateur prend en charge la norme HDCP qui permet de recevoir des signaux vidéo numériques chiffrés à des fins de protection contre la copie. De cette manière, il est possible de lire un contenu qui doit être protégé contre la copie et de profiter d'une plus grande variété de contenus haute définition. Pour afficher le contenu protégé par copyright, connectez un moniteur conforme à la norme HDCP à votre ordinateur. Si vous raccordez un moniteur qui ne prend pas en charge cette norme, vous ne pouvez pas lire ou afficher le contenu protégé par copyright.



DVI-D signifie Digital Visual Interface - Digital (Interface visuelle numérique - Numérique). Il s'agit d'un type de port DVI qui prend en charge les signaux vidéo numériques uniquement (pas les signaux vidéo analogiques). Il comporte 24 broches.

## Connexion d'un téléviseur

Si votre téléviseur est équipé d'un port d'entrée HDMI, vous pouvez raccorder votre télé à votre ordinateur.

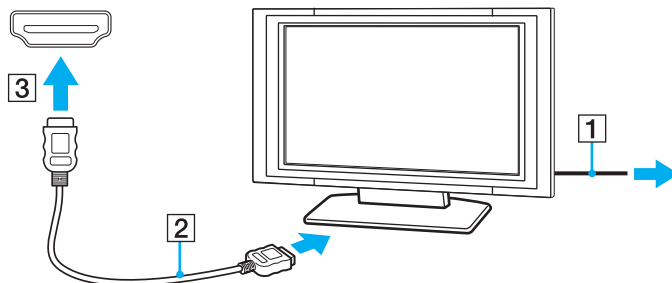


Vous devez retirer le cache du panneau arrière de l'ordinateur pour accéder au port **HDMI OUTPUT**. Pour connaître la procédure, voir **Retirer et replacer le cache du panneau arrière** (page 22).

Pour connecter un téléviseur à votre ordinateur

! Si aucun son ne se fait entendre du périphérique connecté au port **HDMI OUTPUT**, vous devez changer le périphérique de sortie audio. Pour des instructions détaillées, voyez **Comment changer de périphérique de sortie audio ?** (page 201).

- 1 Branchez le cordon d'alimentation du téléviseur (1) dans une prise secteur.
- 2 Branchez une extrémité d'un câble HDMI (2) (non fourni) au port **HDMI OUTPUT** (3) de l'arrière de l'ordinateur et l'autre à l'entrée HDMI de votre téléviseur.
- 3 Réglez le canal d'entrée du téléviseur sur une entrée externe.
- 4 Réglez le système de configuration du téléviseur.



! Si vous utilisez un pilote de périphérique autre que celui fourni par Sony, l'image ne s'affiche pas et le son n'est pas reproduit. Utilisez toujours le pilote de périphérique fourni par Sony pour les mises à jour.



Pour plus d'informations sur l'installation et l'utilisation, consultez le manuel de votre téléviseur.

Le câble HDMI transporte les signaux vidéo et les signaux audio.

Vous pouvez en outre raccorder un récepteur de home cinéma de haute qualité ou tout autre type de décodeur de son d'ambiance (surround) entre votre ordinateur et votre téléviseur à l'aide d'une connexion HDMI.

Pour connecter un périphérique de sortie de son numérique entre votre ordinateur et votre téléviseur



Avant de raccorder le périphérique à votre ordinateur, vérifiez d'abord que la connexion HDMI a bien été établie entre le téléviseur et le récepteur home cinéma ou le décodeur de son d'ambiance (surround).

Si aucun son ne se fait entendre du périphérique connecté au port **HDMI OUTPUT**, vous devez changer le périphérique de sortie audio. Pour des instructions détaillées, voyez **Comment changer de périphérique de sortie audio ? (page 201)**.

- 1 Allumez le téléviseur et réglez son entrée sur l'entrée HDMI.
- 2 Allumez le récepteur de home cinéma ou le décodeur de son d'ambiance (surround) et réglez son entrée sur l'entrée HDMI.
- 3 Branchez une extrémité du câble HDMI (non fourni) à l'entrée HDMI du récepteur home cinéma ou du décodeur de son d'ambiance (surround) et l'autre à la sortie **HDMI OUTPUT** de votre ordinateur.
- 4 Appuyez sur les touches **Fn+F7** pour modifier la sortie d'écran vers le téléviseur raccordé.



Vous pouvez régler la résolution de l'écran du téléviseur raccordé à l'aide de votre ordinateur. Pour des instructions détaillées, voyez **Pourquoi l'écran de mon ordinateur n'affiche pas les vidéos ? (page 187)**.

Avec une connexion HDMI, le niveau de volume ne peut être réglé qu'à partir du périphérique audio connecté. Votre ordinateur n'a aucun contrôle sur le niveau du volume des périphériques connectés.

## Sélection du mode d'affichage

Vous pouvez sélectionner l'écran à utiliser comme écran principal lorsqu'un écran externe (télé, moniteur de bureau, etc.) est connecté à l'ordinateur.

Si vous désirez travailler sur les deux écrans en même temps, voyez la section **Utilisation de la fonction Moniteurs multiples (page 116)** pour de plus amples informations.

Pour sélectionner un écran

- 1 Cliquez sur **Démarrer** et **Panneau de configuration**.
- 2 Cliquez sur **Autres options**.
- 3 Cliquez sur **NVIDIA Control Panel**.
- 4 Sélectionnez l'option de configuration de l'affichage sous **Affichage** (Display).
- 5 Pour modifier les paramètres, suivez les instructions qui s'affichent à l'écran.



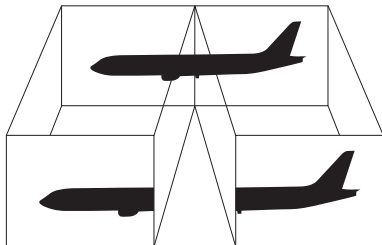
Il se peut que vous ne puissiez pas afficher simultanément le même contenu sur les deux écrans (combinaison d'un écran et d'un projecteur), selon le type d'écran externe ou de projecteur.

Allumez l'écran externe avant de démarrer l'ordinateur.

## Utilisation de la fonction Moniteurs multiples

La fonction Moniteurs multiples permet d'afficher différentes parties du bureau sur des écrans distincts. Par exemple, si vous utilisez un écran externe branché sur le port **HDMI OUTPUT**, l'écran de votre ordinateur et l'écran externe peuvent fonctionner comme un seul bureau.

Vous pouvez déplacer le curseur d'un écran à l'autre. Cela vous permet de faire glisser des objets, telle que la fenêtre d'une application ouverte ou une barre d'outils, d'un écran à l'autre.



Il se peut que votre écran externe ne prenne pas en charge la fonction Moniteurs multiples.

Il se peut également que certaines applications logicielles ne soient pas compatibles avec les paramètres de la fonction Moniteurs multiples.

Veillez à ce que votre ordinateur ne se mette pas en veille ou en veille prolongée lorsque vous utilisez la fonction Moniteurs multiples. L'ordinateur pourrait ne pas revenir au mode normal si cela arrivait.

Si vous choisissez des couleurs différentes pour les écrans différents, n'étendez pas la même fenêtre sur les deux écrans. Votre logiciel pourrait alors ne pas fonctionner correctement.

Définissez un nombre inférieur de couleurs ou une résolution plus basse pour chaque écran.



## Utilisation de la fonction Moniteurs multiples

- 1 Cliquez sur **Démarrer** et **Panneau de configuration**.
- 2 Sous **Apparence et personnalisation**, cliquez sur **Ajuster la résolution de l'écran**.
- 3 Cliquez avec le bouton droit sur le moniteur numéro **2** et sélectionnez **Associé**.
- 4 Cliquez sur **OK**.  
À l'invite de confirmation, cliquez sur **Oui**.



Vous pouvez également définir les couleurs de l'affichage ainsi que la résolution de chaque écran et personnaliser la fonction Moniteurs multiples.


## Connexion d'un périphérique USB (Universal Serial Bus)

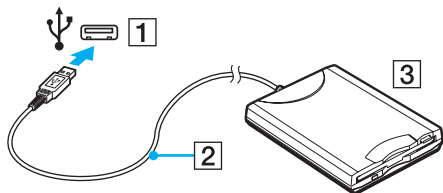
Pour protéger votre ordinateur et/ou les périphériques USB de tout dommage, évitez de soumettre les ports USB à tout choc ou à tout impact lorsque vous déplacez votre ordinateur alors que des périphériques USB y sont raccordés.

### Pour connecter un lecteur de disquettes USB

Vous pouvez vous procurer un lecteur de disquettes USB et le connecter à votre ordinateur.

#### Pour connecter un lecteur de disquettes USB

- 1 Sélectionnez le port USB (1)  que vous préférez utiliser.
- 2 Branchez le câble du lecteur de disquettes USB (2) sur le port USB.  
Votre lecteur de disquettes USB (3) est maintenant prêt à être utilisé.



**!** Lors de l'utilisation d'un lecteur de disquettes USB, n'exercez aucune pression sur le port USB. Cela peut provoquer un dysfonctionnement.

## Déconnexion d'un lecteur de disquettes USB

Vous pouvez déconnecter un lecteur de disquettes USB lorsque l'ordinateur est sous tension ou hors tension. La déconnexion du lecteur lorsque l'ordinateur est en mode veille risque de provoquer un dysfonctionnement de l'ordinateur.

### Pour déconnecter un lecteur de disquettes USB



Pour déconnecter un lecteur de disquettes USB lorsque votre ordinateur est hors tension, sautez les étapes 1 à 5.

- 1 Fermez tous les programmes nécessitant un accès au lecteur de disquettes.
- 2 Double-cliquez sur l'icône **Supprimer le périphérique en toute sécurité** sur la barre des tâches.
- 3 Sélectionnez le lecteur de disquettes que vous voulez débrancher.
- 4 Cliquez sur **Arrêter**.
- 5 Suivez les instructions à l'écran pour retirer le lecteur de disquettes.
- 6 Déconnectez le lecteur de disquettes de l'ordinateur.


## Connexion d'une imprimante

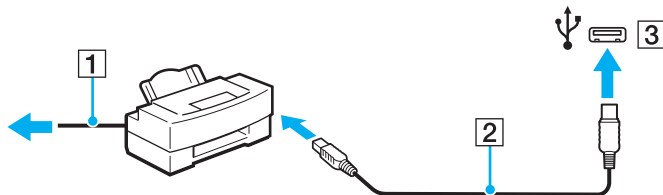
Vous pouvez connecter une imprimante compatible Windows sur votre ordinateur pour imprimer des documents.

### Pour connecter une imprimante à l'aide du port USB

Vous avez la possibilité de connecter à l'ordinateur une imprimante USB, compatible avec la version Windows utilisée.

#### Pour connecter une imprimante à l'aide du port USB

- 1 Branchez le cordon d'alimentation (1) de l'imprimante dans une prise secteur.
- 2 Sélectionnez le port USB (3)  que vous préférez utiliser.
- 3 Branchez une des extrémités du câble d'imprimante USB (2) (non fourni) sur le port USB et l'autre extrémité sur votre imprimante.



## Connexion d'un périphérique i.LINK

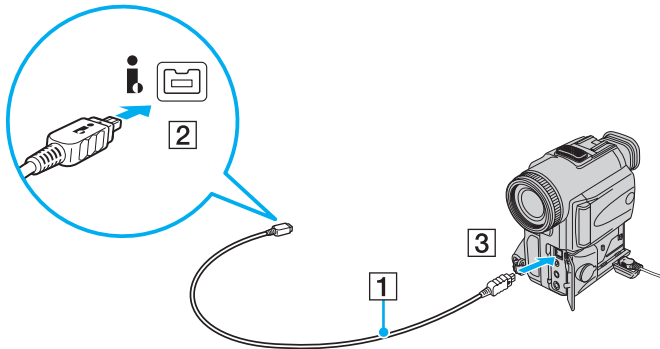
### Remarques relatives à la connexion de périphériques i.LINK

- ❑ Votre ordinateur est équipé d'un port i.LINK que vous pouvez utiliser pour connecter un périphérique i.LINK tel qu'un caméscope numérique.
- ❑ Le port i.LINK de votre ordinateur n'alimente pas un périphérique externe. Si le périphérique externe nécessite une alimentation, veillez à le raccorder à une source d'alimentation.
- ❑ Le port i.LINK prend en charge des vitesses de transfert pouvant aller jusqu'à 400 Mbps. La vitesse réelle de transfert dépend cependant de la vitesse de transfert du périphérique externe.
- ❑ Des câbles i.LINK en option peuvent ne pas être disponibles dans certains pays ou certaines régions.
- ❑ Une connexion i.LINK avec d'autres périphériques compatibles n'est pas totalement garantie.
- ❑ La connexion i.LINK peut ne pas être disponible selon l'application logicielle, le système d'exploitation et les périphériques compatibles i.LINK que vous utilisez. Pour plus d'informations, reportez-vous au manuel fourni avec votre logiciel.
- ❑ Vérifiez le mode de fonctionnement et la compatibilité avec le système d'exploitation des périphériques PC compatibles i.LINK (disque dur ou lecteur de CD-RW par exemple) avant de les connecter à l'ordinateur.

## Connexion d'un caméscope numérique

Pour connecter un caméscope numérique

Branchez une extrémité d'un câble i.LINK (1) (non fourni) sur le port i.LINK (2) de l'ordinateur et l'autre extrémité sur le port DV In/Out (3) du caméscope numérique.



Sur les caméscopes numériques Sony, les ports étiquetés **DV Out**, **DV In/Out** ou **i.LINK** sont compatibles i.LINK.

Le caméscope numérique Sony illustré ici n'est qu'un exemple. Il est possible que votre caméscope numérique doive être connecté différemment.

Vous ne pouvez pas accéder aux images stockées sur le Memory Stick lorsque vous utilisez une connexion i.LINK.

## Personnalisation de votre ordinateur VAIO

Cette section explique brièvement comment changer les principaux paramètres de votre ordinateur VAIO. Vous apprendrez entre autres comment utiliser et personnaliser l'aspect de vos logiciels et utilitaires Sony.

- ❑ **Configuration du mot de passe** ([page 124](#))
- ❑ **Configuration de votre ordinateur avec VAIO Control Center** ([page 129](#))
- ❑ **Utilisation du mode d'économie d'énergie** ([page 130](#))
- ❑ **Configuration de votre langue avec Windows Vista Ultimate** ([page 133](#))

## Configuration du mot de passe

Utilisez l'une des fonctions BIOS pour configurer le mot de passe.

Une fois le mot de passe configuré, vous serez invité à le saisir après apparition du logo VAIO pour démarrer votre ordinateur. Le mot de passe d'alimentation vous permet de protéger votre ordinateur de tout accès non autorisé.

### Ajouter le mot de passe d'alimentation

Le mot de passe d'alimentation permet de protéger votre ordinateur de tout accès non autorisé.

Il existe deux types de mot de passe d'alimentation : le mot de passe de l'ordinateur et le mot de passe utilisateur. Le mot de passe de l'ordinateur est prévu pour permettre aux utilisateurs détenteurs de droits d'administrateur sur l'ordinateur de modifier toutes les options de configuration de l'écran de configuration du BIOS et de démarrer l'ordinateur. Le mot de passe de l'utilisateur permet aux utilisateurs ordinaires de modifier certaines options de configuration du BIOS, ainsi que de démarrer l'ordinateur. Pour définir le mot de passe de l'utilisateur, vous devez au préalable définir le mot de passe de l'ordinateur.

!

Une fois le mot de passe d'alimentation défini, le démarrage de votre ordinateur sera impossible sans celui-ci. Veillez à ne pas oublier ce mot de passe. Notez votre mot de passe et conservez-le en lieu sûr et à l'abri des regards.

Si vous l'oubliez et avez besoin d'assistance pour le réinitialiser, des frais de réinitialisation vous seront facturés. Il se peut également que votre ordinateur doive être envoyé en atelier pour procéder à la réinitialisation du mot de passe.



## Pour ajouter le mot de passe d'alimentation (mot de passe de l'ordinateur)

- 1 Mettez votre ordinateur sous tension.
- 2 Appuyez sur la touche **F2** lorsque le logo VAIO apparaît.  
L'écran de configuration du BIOS s'affiche. Si ce n'est pas le cas, redémarrez l'ordinateur et appuyez à plusieurs reprises sur la touche **F2** lorsque le logo VAIO apparaît.
- 3 Appuyez sur la touche **←** ou **→** pour sélectionner **Security** et afficher ainsi l'onglet **Security** puis sélectionnez **Set Machine Password** et appuyez sur la touche **Enter**.
- 4 Sur l'écran de saisie du mot de passe, entrez le mot de passe à deux reprises, puis appuyez sur la touche **Enter**.  
Le mot de passe peut comporter jusqu'à 32 caractères alphanumériques (espaces compris).
- 5 Sélectionnez **Password when Power On** sous **Security** et appuyez sur la touche **Enter**.
- 6 Modifiez le paramètre de **Disabled** à **Enabled**.
- 7 Appuyez sur la touche **←** ou **→** pour sélectionner **Exit**, puis **Exit Setup**. Appuyez enfin sur la touche **Enter**.  
À l'invite de confirmation appuyez sur **Enter**.

## Pour ajouter le mot de passe d'alimentation (mot de passe de l'utilisateur)

!

Veillez à définir le mot de passe de l'ordinateur avant de définir celui de l'utilisateur.

- 1 Mettez votre ordinateur sous tension.
- 2 Appuyez sur la touche **F2** lorsque le logo VAIO apparaît.  
L'écran de configuration du BIOS s'affiche. Si ce n'est pas le cas, redémarrez l'ordinateur et appuyez à plusieurs reprises sur la touche **F2** lorsque le logo VAIO apparaît.
- 3 Entrez le mot de passe de l'ordinateur et appuyez sur la touche **Enter**.
- 4 Appuyez sur la touche **←** ou **→** pour sélectionner **Security** et ouvrir l'onglet **Security**, sélectionnez **Set User Password**, puis appuyez sur la touche **Enter**.
- 5 Sur l'écran de saisie du mot de passe, entrez le mot de passe à deux reprises, puis appuyez sur la touche **Enter**.  
Le mot de passe peut comporter jusqu'à 32 caractères alphanumériques (espaces compris).
- 6 Appuyez sur la touche **←** ou **→** pour sélectionner **Exit**, puis **Exit Setup**. Appuyez enfin sur la touche **Enter**.  
À l'invite de confirmation appuyez sur **Enter**.

## Changer/supprimer le mot de passe d'alimentation

Pour changer ou supprimer le mot de passe d'alimentation (mot de passe de l'ordinateur)

- 1 Mettez votre ordinateur sous tension.
- 2 Appuyez sur la touche **F2** lorsque le logo VAIO apparaît.  
L'écran de configuration du BIOS s'affiche. Si ce n'est pas le cas, redémarrez l'ordinateur et appuyez à plusieurs reprises sur la touche **F2** lorsque le logo VAIO apparaît.
- 3 Entrez le mot de passe de l'ordinateur et appuyez sur la touche **Enter**.
- 4 Appuyez sur la touche **←** ou **→** pour sélectionner **Security** et afficher ainsi l'onglet **Security** puis sélectionnez **Set Machine Password** et appuyez sur la touche **Enter**.
- 5 Dans l'écran de saisie du mot de passe, entrez une fois le mot de passe actuel, puis deux fois le nouveau mot de passe. Appuyez ensuite sur la touche **Enter**.  
Pour supprimer le mot de passe, laissez les champs **Enter New Password** et **Confirm New Password** vides, puis appuyez sur la touche **Enter**.
- 6 Appuyez sur la touche **←** ou **→** pour sélectionner **Exit**, puis **Exit Setup**. Appuyez enfin sur la touche **Enter**.  
À l'invite de confirmation appuyez sur **Enter**.

## Pour changer ou supprimer le mot de passe d'alimentation (mot de passe de l'utilisateur)

- 1 Mettez votre ordinateur sous tension.
- 2 Appuyez sur la touche **F2** lorsque le logo VAIO apparaît.  
L'écran de configuration du BIOS s'affiche. Si ce n'est pas le cas, redémarrez l'ordinateur et appuyez à plusieurs reprises sur la touche **F2** lorsque le logo VAIO apparaît.
- 3 Entrez le mot de passe de l'utilisateur et appuyez sur la touche **Enter**.
- 4 Appuyez sur la touche **←** ou **→** pour sélectionner **Security** et ouvrir l'onglet **Security**, sélectionnez **Set User Password**, puis appuyez sur la touche **Enter**.
- 5 Dans l'écran de saisie du mot de passe, entrez une fois le mot de passe actuel, puis deux fois le nouveau mot de passe. Appuyez ensuite sur la touche **Enter**.  
Pour supprimer le mot de passe, laissez les champs **Enter New Password** et **Confirm New Password** vides, puis appuyez sur la touche **Enter**.
- 6 Appuyez sur la touche **←** ou **→** pour sélectionner **Exit**, puis **Exit Setup**. Appuyez enfin sur la touche **Enter**.  
À l'invite de confirmation appuyez sur **Enter**.

## Configuration de votre ordinateur avec VAIO Control Center

L'utilitaire **VAIO Control Center** vous permet de consulter les informations système et de définir vos préférences de comportement du système.

### Pour utiliser VAIO Control Center

- 1 Cliquez sur **Démarrer, Tous les programmes** puis sur **VAIO Control Center**.
- 2 Sélectionnez l'élément de contrôle souhaité et modifiez les paramètres.
- 3 Lorsque vous avez terminé, cliquez sur **OK**.  
La configuration de l'élément souhaité a été modifiée.



Pour plus d'information sur chaque option, voyez le fichier d'aide inclus dans le **VAIO Control Center**.

Certains éléments de contrôle ne sont pas visibles si vous ouvrez le **VAIO Control Center** en tant qu'utilisateur standard.

## Changer l'activité par défaut de la lampe du logo SONY

La lampe du logo **SONY** s'allume lorsque vous mettez votre ordinateur sous tension. Vous pouvez changer son activité par défaut pour qu'elle reste éteinte de la manière suivante :

- 1 Cliquez sur **Démarrer, Tous les programmes** puis sur **VAIO Control Center**.
- 2 Cliquez sur **Affichage** (Display) et sur **Contrôle de la lampe logo** (Logo Lamp Control).
- 3 Suivez les instructions qui s'affichent à l'écran.



Vous ne pouvez pas modifier cette option pour l'entrée HDMI. Pour modifier les paramètres, voyez la procédure donnée à la section **Modification des paramètres d'affichage et du son pour l'entrée HDMI (page 71)**.

## Utilisation du mode d'économie d'énergie

En plus du mode de fonctionnement normal, votre ordinateur est équipé d'un mode permettant l'économie d'énergie appelé Mode veille.

### Utilisation du mode normal

Il s'agit de l'état normal de l'ordinateur lorsqu'il est en service. Lorsque vous utilisez ce mode, le témoin d'alimentation prend la couleur verte.

## Utilisation du mode de mise en veille

Le mode de mise en veille éteint l'écran LCD et met le disque dur et l'UC en mode de faible consommation d'énergie. Dans ce mode, le témoin d'alimentation s'allume en orange.

! Éteignez votre ordinateur si vous n'avez pas l'intention de l'utiliser pendant une longue période.

### Pour activer le mode veille

Cliquez sur **Démarrer**, la flèche à côté du bouton **Verrouiller** puis **Mettre en veille**.



Vous pouvez également appuyer sur la touche de veille du clavier sans fil pour faire passer votre ordinateur en mode veille.

Il est impossible d'insérer un disque lorsque l'ordinateur est en mode de mise en veille.

### Pour revenir au mode normal

- Appuyez sur n'importe quelle touche du clavier sans fil.
- Appuyez sur le bouton d'alimentation de votre ordinateur.

! Veillez à ce que les piles de votre clavier sans fil soient correctement installées et pas usées.

Si vous appuyez sur le bouton d'alimentation et que vous le maintenez enfoncé pendant plus de quatre secondes, l'ordinateur s'éteint automatiquement. Vous perdez alors toutes les données non encore sauvegardées.

Lorsque l'ordinateur est inutilisé pendant un certain temps, il entre en mode veille. Pour modifier ce comportement, vous pouvez changer les paramètres du mode de mise en veille.

Pour modifier les paramètres du mode veille

- 1 Cliquez sur **Démarrer, Panneau de configuration, Matériel et audio**, et enfin **Options d'alimentation**.
- 2 Cliquez sur **Modifier les paramètres du mode** sous le mode d'alimentation en cours.
- 3 Modifiez l'heure pour mettre l'ordinateur en mode de mise en veille et cliquez sur **Enregistrer les modifications**.



## Configuration de votre langue avec Windows Vista Ultimate

Sur les modèles équipés de Windows Vista Ultimate, vous pouvez télécharger et installer le pack langue désiré. Voyez les Caractéristiques en ligne pour vérifier si Windows Vista Ultimate est installé sur votre ordinateur.



Pour télécharger un pack langue, votre ordinateur doit être connecté à Internet. Pour plus d'information sur la manière de connecter l'ordinateur à Internet, voyez **Utilisation d'Internet (page 91)**.

### Pour installer un pack langue

- 1 Cliquez sur **Démarrer, Panneau de configuration, Maintenance système** puis **Accueil Windows**.
- 2 Double-cliquez sur l'icône **Bonus Windows Édition Intégrale**.
- 3 Cliquez sur **Composants additionnels disponibles**.
- 4 Sélectionnez le pack de langue désiré et cliquez sur **Installer**.  
Si la fenêtre **Windows Update avec Bonus Windows Édition Intégrale** apparaît, cela signifie qu'il existe des mises à jour cruciales que vous devez d'abord installer.  
Finissez d'abord d'installer les mises à jour, puis cliquez sur **Afficher les composants additionnels disponibles** pour afficher les packs langues disponibles et continuer.

## Mise à niveau de votre ordinateur VAIO

Votre ordinateur VAIO et ses modules de mémoire utilisent des composants de haute précision ainsi que des connecteurs électroniques. Pour éviter une invalidation de la garantie pendant la période de garantie de votre produit, nous vous recommandons de :

- contacter votre revendeur avant d'installer un nouveau module de mémoire ;
- ne pas procéder vous-même à l'installation, si vous ne maîtrisez pas la procédure de mise à niveau de la mémoire de votre ordinateur ;
- ne pas toucher les connecteurs ni ouvrir le cache du compartiment du module de mémoire.

Pour connaître le type de module et la quantité de mémoire installée sur votre ordinateur, reportez-vous aux Caractéristiques en ligne.

Si vous avez besoin d'aide, contactez VAIO-Link.

- Ajout et suppression de mémoire** ([page 135](#))
- Remplacement du disque dur** ([page 142](#))

## Ajout et suppression de mémoire

Si vous désirez étendre les fonctionnalités de votre ordinateur, vous pouvez augmenter la quantité de mémoire en installant des modules de mémoire en option. Avant d'augmenter la mémoire de l'ordinateur, lisez les remarques et procédures des pages suivantes.

### Remarques relatives à l'ajout/la suppression de modules de mémoire

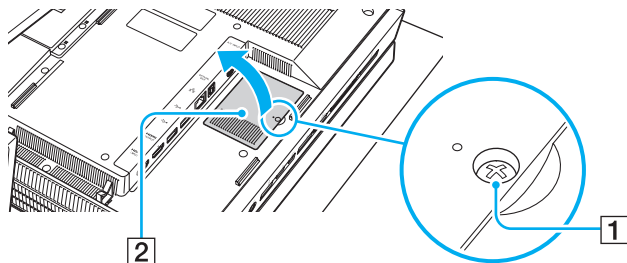
- ❑ L'ajout de mémoire est une opération délicate. Une mauvaise installation des modules mémoire risque d'endommager votre système. Cela entraînerait l'annulation de la garantie du constructeur.
- ❑ Utilisez exclusivement les modules de mémoire compatibles avec l'ordinateur. Si un module de mémoire n'est pas détecté par l'ordinateur ou si le système d'exploitation Windows devient instable, contactez votre revendeur ou le fabricant du module de mémoire. Si votre système ne démarre pas après que vous ayez ajouté ou remplacé de la mémoire, il est possible que le module ne soit pas compatible avec votre ordinateur. Avant d'ajouter ou de remplacer un module de mémoire, voyez absolument les **Informations sur l'assistance Sony (page 208)** pour connaître le site Web d'assistance adéquat.
- ❑ Les décharges électrostatiques peuvent endommager les composants électroniques. Avant de manipuler un module de mémoire, vérifiez les éléments suivants :
  - ❑ Les procédures décrites dans ce document supposent que l'utilisateur connaît parfaitement la terminologie relative aux ordinateurs personnels, aux normes de sécurité et aux règles de conformité requises pour l'utilisation et la transformation des équipements électroniques.
  - ❑ Avant de retirer tout couvercle ou panneau de l'ordinateur, débranchez-le de sa source d'alimentation et de ses liaisons de télécommunications, réseaux ou modems. À défaut, vous risquez des dommages corporels ou une détérioration de l'équipement.

- Les décharges électrostatiques peuvent endommager les modules de mémoire et autres composants. Installez le module de mémoire uniquement sur une station de travail protégée contre les décharges électrostatiques. Si vous ne disposez pas d'un tel équipement, ne travaillez pas dans une pièce recouverte de moquette et ne manipulez pas de matériaux générant ou retenant l'électricité statique (emballage en cellophane, par exemple). Au moment de l'exécution de la procédure, reliez-vous à la terre en restant en contact avec une partie métallique non peinte du châssis.
- Ne déballez le module de mémoire que lorsque vous êtes prêt à l'installer. L'emballage protège le module contre d'éventuelles décharges électrostatiques.
- Utilisez le sachet spécial qui accompagne le module de mémoire ou enveloppez-le dans de l'aluminium pour le protéger des décharges électrostatiques.
- L'introduction d'un liquide, d'une substance ou d'un corps étranger dans les emplacements de module de mémoire ou dans tout autre composant interne de l'ordinateur aura pour effet d'endommager l'ordinateur et les réparations qui en résulteront ne seront pas couvertes par la garantie.
- Évitez de stocker le module de mémoire dans un endroit soumis à :
  - des sources de chaleur telles que radiateurs ou bouches d'aération
  - la lumière directe du soleil
  - une poussière excessive
  - des vibrations ou des chocs mécaniques
  - des aimants puissants ou des haut-parleurs dépourvus de blindage antimagnétique
  - une température ambiante supérieure à 35 °C ou inférieure à 5 °C
  - une forte humidité
- Manipulez les modules de mémoire avec soin. Pour éviter toute blessure aux mains ou aux doigts, ne touchez pas les bords des composants et des cartes de circuits à l'intérieur de l'ordinateur.

## Retirer et installer un module de mémoire

Pour changer ou ajouter un module de mémoire

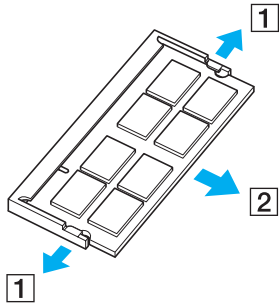
- 1 Mettez l'ordinateur hors tension, éteignez tous les périphériques et déconnectez les périphériques branchés aux ports et aux prises à la gauche et à la droite de l'ordinateur.
- 2 Retirez le cache du panneau arrière de votre ordinateur.  
Pour connaître la procédure, voir **Retirer et remplacer le cache du panneau arrière** (page 22).
- 3 Débranchez le cordon d'alimentation et les périphériques branchés à l'arrière de l'ordinateur.
- 4 Attendez environ une heure que votre ordinateur refroidisse.
- 5 Desserrez la vis (1) et retirez le cache du compartiment du module de mémoire (2).



- 6 Touchez un objet métallique pour décharger l'électricité statique.

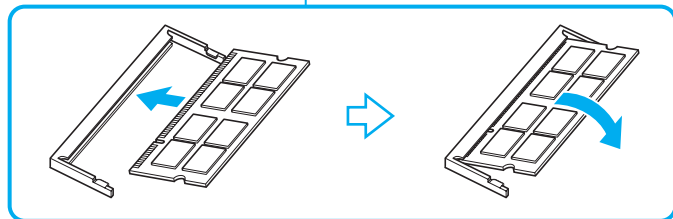
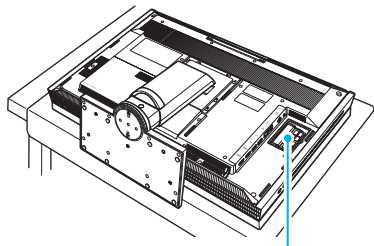
7 Retirez le module de mémoire actuellement installé comme suit :

- ❑ Tirez les loquets dans le sens des flèches (1).  
Le module de mémoire se détache.
- ❑ Vérifiez que le module de mémoire s'incline puis tirez-le dans le sens de la flèche (2).



8 Sortez le nouveau module de mémoire de son emballage.

- 9 Faites coulisser le module de mémoire dans son emplacement et appuyez dessus jusqu'à ce qu'un déclic se produise.



! Ne touchez aucun autre composant sur la carte mère.

Insérez le bord du connecteur du module de mémoire dans l'emplacement tout en alignant l'encoche du module et l'ergot saillant de l'emplacement ouvert. Ne forcez pas le module de mémoire dans son emplacement avec une orientation incorrecte. Cela pourrait endommager l'emplacement et le module lui-même.

- 10 Remettez en place le cache du compartiment du module de mémoire et resserrez la vis.
- 11 Branchez le cordon d'alimentation et les périphériques à l'arrière à l'ordinateur.
- 12 Remplacez le cache du panneau arrière.  
Pour connaître la procédure, voir **Retirer et replacer le cache du panneau arrière** (page 22).

- 13** Connectez le reste des périphériques à la gauche et à la droite de l'ordinateur.
- 14** Branchez l'ordinateur et les périphériques à une source d'alimentation.
- 15** Mettez tous les périphériques sous tension puis faites de même avec l'ordinateur.



## Affichage de la quantité de mémoire

Pour afficher la quantité de mémoire

- 1 Mettez votre ordinateur sous tension.
- 2 Cliquez sur **Démarrer, Tous les programmes** puis sur **VAIO Control Center**.
- 3 Cliquez sur **Informations système** (System Information) et **Informations système** (System Information).  
Vous pouvez voir la quantité de mémoire système dans le panneau droit. Si la mémoire supplémentaire ne s'affiche pas, répétez la procédure d'installation et redémarrez l'ordinateur.

## Remplacement du disque dur

Votre ordinateur est équipé de deux disques durs de 3,5 pouces.

Consultez les informations du fabricant qui accompagnent votre nouveau disque dur avant de tenter de l'installer dans l'ordinateur.

### Remarques à propos de l'installation de disques durs

- L'intégralité des frais de réparation vous sera facturée en cas de défaillance ou d'accident si vous installez un disque dur par vous-même.
- Le remplacement d'un disque dur est une opération délicate. Toute mauvaise manipulation lors de l'installation ou du retrait peut entraîner une défaillance de l'ordinateur.
- Contactez VAIO-Link si vous avez besoin d'aide pour l'installation d'un disque dur.
- Certains disques durs sont incompatibles avec votre ordinateur. Contactez le fabricant de votre disque dur pour obtenir des informations concernant la compatibilité avec les ordinateurs VAIO.
- Veillez à bien débrancher votre ordinateur et ses périphériques de leur source d'alimentation avant de remplacer l'un des disques durs. Le remplacement d'un disque dur lorsque votre ordinateur est connecté à sa source d'alimentation peut endommager celui-ci, les périphériques, ainsi que le disque dur.

### La remise en état des disques durs

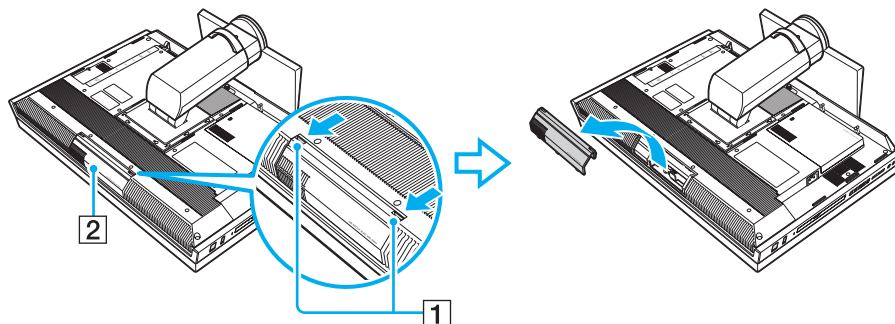
Lorsque vous remplacez le disque dur d'origine, le **Centre de réinstallation VAIO** (VAIO Recovery Center) préinstallé ne peut pas restaurer les partitions du disque, le système d'exploitation ni les logiciels d'origine. Avant de remplacer le disque dur, vous devez donc créer vos propres disques de remise en état.

Voyez pour cela le **Guide de dépannage et de réinstallation** imprimé.

## Remplacement du disque dur de la baie de disque dur supérieure (Port 1)

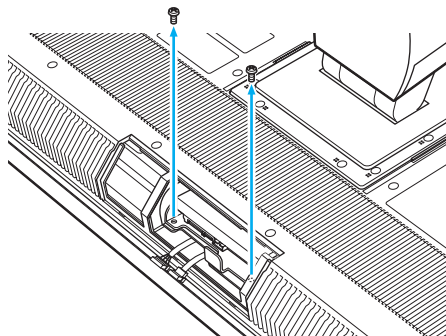
Pour remplacer le disque dur

- 1 Mettez l'ordinateur hors tension, éteignez tous les périphériques et déconnectez les périphériques branchés aux ports et aux prises à la gauche et à la droite de l'ordinateur.
- 2 Retirez le cache du panneau arrière de votre ordinateur.  
Pour connaître la procédure, voir **Retirer et replacer le cache du panneau arrière** (page 22).
- 3 Débranchez le cordon d'alimentation et les périphériques branchés à l'arrière de l'ordinateur.
- 4 Attendez environ une heure que votre ordinateur refroidisse.
- 5 Poussez sur les languettes (1) du cache du **HARD DISK DRIVE ACCESS BAY** supérieur (Port 1) (2) et maintenez-les. Retirez le cache.

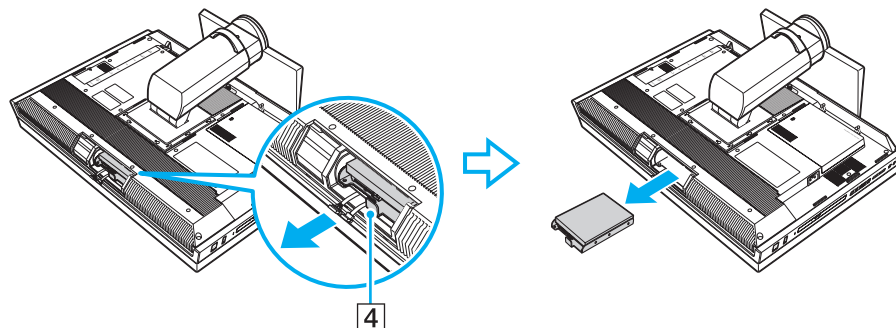


- 6 Déconnectez le cordon d'alimentation Serial ATA et le câble Serial ATA du disque dur existant.

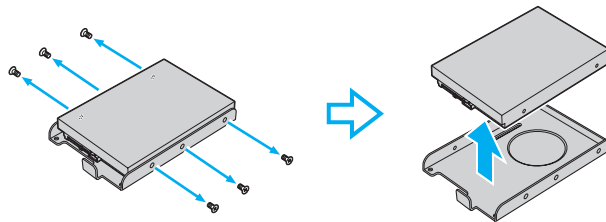
- 7 Dévissez les deux vis (3) qui fixent le support du lecteur.



- 8 Saisissez la languette (4) du support du lecteur et tirez-le avec le disque dur de la baie.



- 9 Retirez les six vis du support du lecteur et retirez le disque dur.

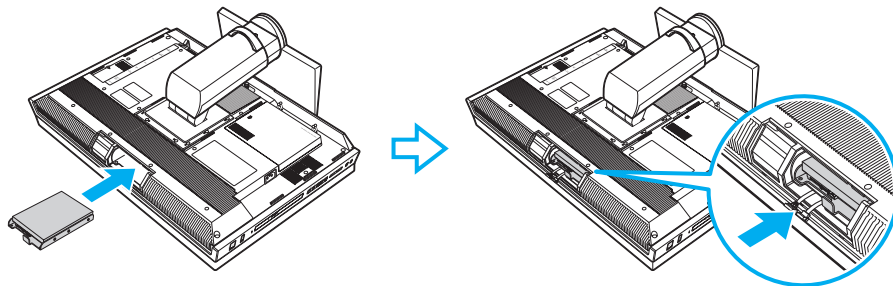


- 10 Placez un nouveau disque dur dans le support et alignez les orifices situés de part à d'autre du support.

- 11 Fixez le lecteur à son support à l'aide de vis que vous insérez dans les orifices situés de part et d'autre du support.

**!** Un nouveau disque dur est livré avec les vis nécessaires. Ne serrez pas de manière excessive ces vis lors de la fixation du lecteur à son support.

- 12 Faites glisser le support avec le nouveau disque dur dans la baie jusqu'à ce qu'un déclic se produise. Connectez le câble d'alimentation Serial ATA et le câble Serial ATA au nouveau disque dur.



- 13 Fixez le support à l'aide des vis retirées à l'étape 7.

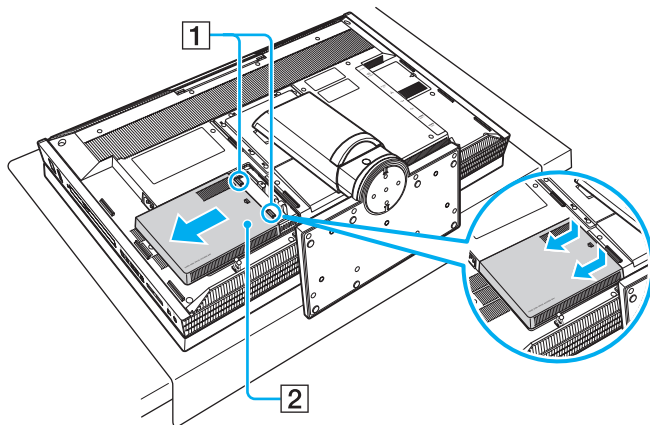
- 14 Remplacez le cache de la baie de disque dur.

- 15 Branchez le cordon d'alimentation et les périphériques à l'arrière à l'ordinateur.
- 16 Remplacez le cache du panneau arrière.  
Pour connaître la procédure, voir **Retirer et replacer le cache du panneau arrière** ([page 22](#)).
- 17 Connectez le reste des périphériques à la gauche et à la droite de l'ordinateur.
- 18 Branchez l'ordinateur et les périphériques à une source d'alimentation.
- 19 Mettez tous les périphériques sous tension puis faites de même avec l'ordinateur.

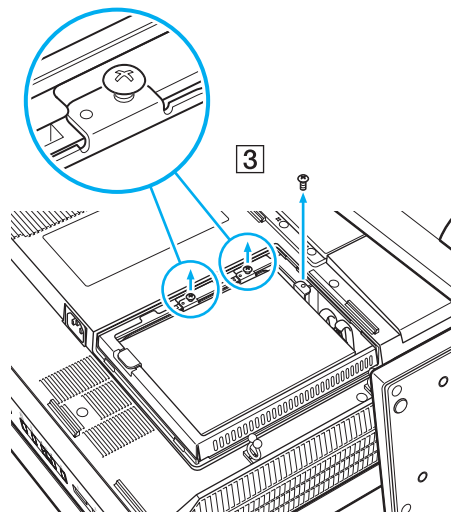
## Remplacement du disque dur de la baie de disque dur inférieure (Port 0)

Pour remplacer le disque dur

- 1 Mettez l'ordinateur hors tension, éteignez tous les périphériques et déconnectez les périphériques branchés aux ports et aux prises à la gauche et à la droite de l'ordinateur.
- 2 Retirez le cache du panneau arrière de votre ordinateur.  
Pour connaître la procédure, voir **Retirer et replacer le cache du panneau arrière (page 22)**.
- 3 Débranchez le cordon d'alimentation et les périphériques branchés à l'arrière de l'ordinateur.
- 4 Attendez environ une heure que votre ordinateur refroidisse.
- 5 Poussez sur les languettes (1) du cache du **HARD DISK DRIVE ACCESS BAY** inférieur (Port 0) (2) et maintenez-les, puis faites glisser le cache vers la gauche pour le retirer.



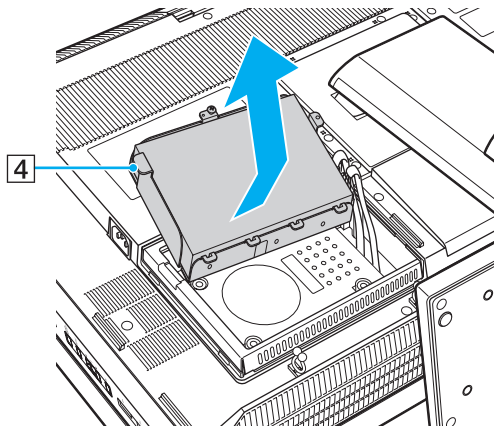
- 6 Dévissez les trois vis (3) qui fixent le support du lecteur.



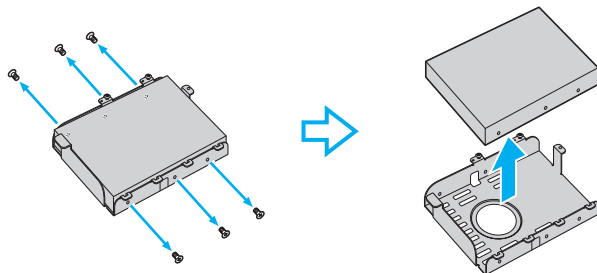
! Les deux vis supérieures ne peuvent pas être enlevées des languettes du support du disque.



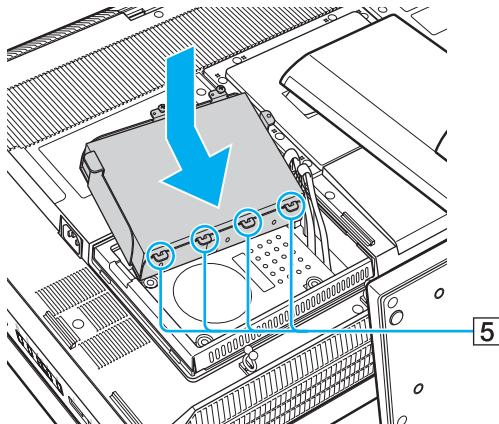
- 7 Mettez le bout de votre doigt sous l'onglet latéral (4) du support du lecteur, soulevez le support contenant le disque dur existant et retirez-le en diagonale de la baie.



- 8 Déconnectez le cordon d'alimentation Serial ATA et le câble Serial ATA du disque dur.
- 9 Retirez les six vis du support du lecteur et retirez le disque dur.



- 10 Placez un nouveau disque dur dans le support et alignez les orifices situés de part à d'autre du support.
- 11 Fixez le lecteur à son support à l'aide de vis que vous insérez dans les orifices situés de part et d'autre du support.  
**!**  
Un nouveau disque dur est livré avec les vis nécessaires. Ne serrez pas de manière excessive ces vis lors de la fixation du lecteur à son support.
- 12 Connectez le câble d'alimentation Serial ATA et le câble Serial ATA au nouveau disque.
- 13 Insérez les quatre languettes (5) sous le cadre de la baie de disque dur et placez le support avec le nouveau disque dans la baie.



- 14 Fixez le support à l'aide des vis retirées à l'étape 6.
- 15 Remplacez le cache de la baie de disque dur.
- 16 Branchez le cordon d'alimentation et les périphériques à l'arrière à l'ordinateur.
- 17 Remplacez le cache du panneau arrière.  
Pour connaître la procédure, voir **Retirer et replacer le cache du panneau arrière (page 22)**.

- 18 Connectez le reste des périphériques à la gauche et à la droite de l'ordinateur.
- 19 Branchez l'ordinateur et les périphériques à une source d'alimentation.
- 20 Mettez tous les périphériques sous tension puis faites de même avec l'ordinateur.

## Identification de l'espace disque dur

Lorsque vous initialisez le nouveau disque dur, il doit être configuré comme une partition étendue au format Windows NTFS (NT File System).

Pour identifier l'espace disque dur

- 1 Ouvrez une session Windows en tant qu'utilisateur disposant de droits d'administrateur.
- 2 Cliquez sur **Démarrer**, cliquez avec le bouton droit sur **Ordinateur** et sélectionnez **Gérer**.  
La fenêtre **Gestion de l'ordinateur** s'affiche.
- 3 Sous le répertoire de fichiers qui s'affiche à droite, cliquez sur **Gestion des disques** sous **Stockage**.
- 4 Cliquez avec le bouton droit sur le disque dur non formaté qui vient d'être installé (l'étiquette du disque est marquée en rouge) et sélectionnez **Initialiser le disque**.
- 5 Cliquez sur la zone allouée du disque.
- 6 Cliquez avec le bouton droit sur la zone et sélectionnez **Nouvelle partition**.  
L'assistant **Nouvelle partition** apparaît.
- 7 Pour achever la procédure, suivez les instructions qui s'affichent à l'écran.

Le système d'exploitation Windows Vista reconnaît le nouveau disque dur et applique le format NTFS.

# Précautions

Cette section vous aide à résoudre les problèmes courants que vous êtes susceptible de rencontrer en utilisant votre ordinateur VAIO.

- ❑ **Manipulation de l'écran LCD (page 154)**
- ❑ **Utilisation des sources d'alimentation (page 155)**
- ❑ **Manipulation de votre ordinateur (page 156)**
- ❑ **Manipulation des disquettes (page 159)**
- ❑ **Manipulation des disques (page 160)**
- ❑ **Utilisation du casque (page 161)**
- ❑ **Utilisation du Memory Stick (page 162)**
- ❑ **Manipulation du disque dur (page 163)**
- ❑ **Mise à jour de votre ordinateur (page 164)**

## Manipulation de l'écran LCD

- ❑ Ne laissez pas l'écran LCD exposé au soleil. Il risquerait d'être endommagé. Faites attention lorsque vous utilisez l'ordinateur à proximité d'une fenêtre.
- ❑ Ne rayez pas l'écran LCD et n'y exercez aucune pression. Cela pourrait entraîner un dysfonctionnement.
- ❑ L'utilisation de l'ordinateur dans des conditions de basse température peut entraîner la formation d'une image résiduelle sur l'écran LCD. Il ne s'agit en aucune façon d'un dysfonctionnement. Une fois l'ordinateur revenu à une température normale, l'écran retrouve son aspect habituel.
- ❑ Une image résiduelle peut apparaître sur l'écran LCD si la même image reste affichée pendant longtemps. L'image résiduelle disparaît au bout d'un moment. Ce phénomène peut être évité grâce aux écrans de veille.
- ❑ L'écran LCD chauffe pendant son utilisation. Ce phénomène est normal et ne constitue nullement un signe de dysfonctionnement.
- ❑ L'écran LCD a été fabriqué avec une technologie de haute précision. Toutefois, il se peut que vous constatiez l'apparition régulière de petits points noirs et/ou lumineux (rouge, bleu ou vert) sur l'écran LCD. Il s'agit d'une conséquence normale du processus de fabrication et non d'un signe de dysfonctionnement.
- ❑ Évitez de frotter votre écran LCD. Il risquerait d'être endommagé. Essayez-le à l'aide d'un tissu doux et sec.
- ❑ Ne changez pas le paramètre d'orientation de l'écran LCD dans la fenêtre **Paramètres du Tablet PC** même si des options de modification sont proposées à la sélection, cela pourrait rendre votre ordinateur instable. Sony ne pourra être tenu responsable de tout dysfonctionnement qui apparaîtrait après modification des paramètres.

## Utilisation des sources d'alimentation

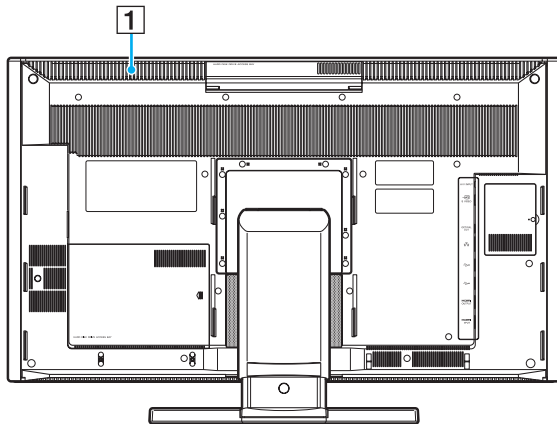
- ❑ Voyez les Caractéristiques en ligne afin de vérifier l'alimentation de votre modèle.
- ❑ Ne partagez pas une même prise avec d'autres équipements fonctionnant sur le secteur, comme un copieur ou un déchiqueteur.
- ❑ Vous pouvez vous procurer un boîtier d'alimentation équipé d'un parasurtenseur. Ce dispositif aide à protéger l'ordinateur contre les dégâts provoqués par les brusques pointes de tension qui peuvent se produire, par exemple, lors d'un orage.
- ❑ Ne posez pas d'objets lourds sur le cordon d'alimentation.
- ❑ Pour débrancher le cordon, tirez-le par la prise. Ne tirez jamais directement sur le cordon.
- ❑ Débranchez l'ordinateur de la prise secteur si vous prévoyez de ne pas l'utiliser pendant une longue période.
- ❑ Veillez à ce que la prise secteur soit facile d'accès.
- ❑ Utilisez le cordon d'alimentation fourni avec l'ordinateur ou des produits de marque Sony. N'utilisez aucun autre cordon d'alimentation, un dysfonctionnement pourrait en résulter.

## Manipulation de votre ordinateur

- Nettoyez le boîtier à l'aide d'un chiffon doux et sec ou d'un chiffon légèrement humecté d'une solution à base de détergent doux. N'utilisez pas de tissus abrasifs, de poudre décapante ou de solvants tels qu'alcool ou benzine. Vous risqueriez d'abîmer la finition de l'ordinateur.
- En cas de contact accidentel avec un objet solide ou un liquide, mettez l'ordinateur hors tension et débranchez-le. Nous vous recommandons de faire contrôler votre ordinateur par un technicien qualifié avant de le réutiliser.
- Ne faites pas chuter votre ordinateur.
- N'exposez pas l'ordinateur à :
  - des sources de chaleur telles que radiateurs ou bouches d'aération
  - la lumière directe du soleil
  - une poussière excessive
  - l'humidité ou la pluie
  - des vibrations ou des chocs mécaniques
  - des aimants puissants ou des haut-parleurs dépourvus de blindage antimagnétique
  - une température ambiante supérieure à 35 °C ou inférieure à 5 °C
  - une forte humidité
- Ne placez pas d'équipement électronique à proximité de l'ordinateur. Le champ électromagnétique de cet équipement peut provoquer un dysfonctionnement de votre ordinateur.
- Utilisez votre ordinateur sur une surface solide et stable.
- Ne placez pas votre ordinateur à côté de tentures ou d'étoffes qui peuvent boucher ses orifices d'aération.



- ❑ La pièce en aluminium autour de l'orifice de ventilation (1) sur la surface supérieure de l'unité principale s'échauffe lorsque votre ordinateur est allumé. Attendez bien que l'unité principale soit refroidie avant de toucher sa surface supérieure.



- ❑ Lorsque l'une des fonctions sans fil de votre ordinateur est activée, l'ordinateur émet des ondes radiofréquences qui peuvent causer des interférences avec des appareils médicaux. Si vous êtes équipé d'un stimulateur cardiaque (pacemaker), assurez-vous que le témoin **WIRELESS** à droite de l'ordinateur est éteint avant de l'utiliser.
- ❑ L'ordinateur émet des signaux radio de haute fréquence susceptibles de brouiller la réception des émissions de radio et de télévision. Dans ce cas, éloignez l'ordinateur du poste de radio ou de télévision.
- ❑ Utilisez uniquement les périphériques et câbles d'interface spécifiés. Des problèmes pourraient survenir.
- ❑ N'utilisez pas de câbles de connexion sectionnés ou endommagés.
- ❑ Un brusque changement de température peut créer de la condensation à l'intérieur de l'ordinateur. Dans ce cas, attendez au moins une heure avant de le mettre sous tension. En cas de problème, débranchez l'ordinateur et contactez VAIO-Link.

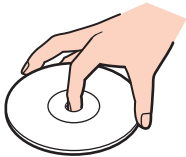
- ❑ Veillez à débrancher le cordon d'alimentation avant de nettoyer l'ordinateur.
- ❑ Afin d'éviter de perdre des données si votre ordinateur est endommagé, sauvegardez-les régulièrement.
- ❑ Ne soulevez pas votre ordinateur par le support ni par l'accroche-câbles du support. Ils pourraient se casser et donc faire tomber l'unité centrale, ce qui endommagerait l'ordinateur et pourrait causer des blessures.
- ❑ Pour soulever ou transporter votre ordinateur, saisissez-le à deux mains par les coins inférieurs à partir de l'arrière de l'ordinateur pour éviter tout dommage à l'écran LCD. Si vous le transportez de face, vous risquez de rayer l'écran LCD, avec votre boucle de ceinture par exemple.

## Manipulation des disquettes

- ❑ N'ouvrez pas l'obturateur manuellement et ne touchez pas les composants internes de la disquette.
- ❑ Conservez les disquettes à l'abri des aimants.
- ❑ Protégez les disquettes contre la lumière directe du soleil et d'autres sources de chaleur.
- ❑ Gardez les disquettes à l'écart de tout liquide. Évitez de les mouiller. Lorsque vous n'utilisez pas la disquette, retirez-la toujours du lecteur de disquettes et rangez-la dans son boîtier.
- ❑ Si la disquette est accompagnée d'une étiquette, assurez-vous que cette dernière est correctement fixée. Si le bord de l'étiquette se gondole, l'étiquette risque de coller à l'intérieur du lecteur de disquettes et de provoquer un dysfonctionnement ou d'endommager la disquette.

## Manipulation des disques

- ❑ Ne touchez pas la surface du disque.
- ❑ Les traces de doigts et la poussière à la surface d'un disque peuvent en perturber la lecture. Tenez toujours le disque par les bords en plaçant l'index dans le trou central, comme indiqué sur l'illustration ci-dessous.



- ❑ Il est essentiel de manipuler les disques avec soin pour préserver leur fiabilité. N'utilisez pas de solvants tels que le benzène, les dissolvants, l'alcool, les produits de nettoyage disponibles dans le commerce ou les bombes antistatiques, qui sont susceptibles d'endommager le disque.
- ❑ Pour un nettoyage normal, tenez le disque par les bords et utilisez un chiffon doux pour essuyer la surface, du centre vers l'extérieur.
- ❑ Si le disque est très sale, humectez un chiffon doux avec de l'eau, essorez-le bien, puis essuyez la surface du disque, du centre vers l'extérieur. Essuyez les traces d'humidité à l'aide d'un chiffon doux et sec.
- ❑ Ne posez jamais une étiquette adhésive sur un disque. Cela affecterait l'utilisation du disque et peut provoquer un problème irréparable.

## Utilisation du casque

**Prévention des troubles auditifs** – Ne réglez pas le volume des écouteurs trop fort. Les spécialistes de l'audition déconseillent une utilisation prolongée et régulière d'écouteurs, a fortiori à un niveau sonore élevé. Si vous entendez des bourdonnements, réduisez le volume ou cessez d'utiliser les écouteurs.

## Utilisation du Memory Stick

- Ne touchez pas le connecteur du Memory Stick avec vos doigts ou des objets métalliques.
- Utilisez uniquement l'étiquette adhésive fournie avec le Memory Stick.
- Ne courbez pas le Memory Stick, ne le laissez pas tomber et ne l'exposez pas aux éléments.
- N'essayez pas de démonter ou de modifier le Memory Stick.
- Évitez de mouiller le Memory Stick.
- Évitez d'utiliser ou d'entreposer le Memory Stick dans un endroit soumis à :
  - l'électricité statique
  - des parasites électriques
  - des températures extrêmement élevées (par exemple, dans une voiture garée au soleil)
  - la lumière directe du soleil
  - une forte humidité
  - la présence de substances corrosives
- Utilisez le coffret de rangement fourni avec le Memory Stick.
- Effectuez une copie de sauvegarde des données importantes.
- Gardez le Memory Stick et ses adaptateurs hors de portée des enfants pour éviter tout risque d'ingestion.
- Si vous utilisez un Memory Stick Duo, n'écrivez pas avec un crayon à pointe fine sur l'étiquette collée sur le support. N'exercez pas de pression sur le support, car cela peut endommager les composants internes.

## Manipulation du disque dur

Le disque dur a une capacité de stockage élevée. Il permet de lire et d'écrire des données très rapidement. Cependant, il est très sensible aux chocs, aux vibrations mécaniques et à la poussière.

Bien que le disque dur dispose d'un système de sécurité interne contre la perte de données due aux chocs, aux vibrations mécaniques et à la poussière, il est conseillé de manipuler l'ordinateur avec précaution.

### Pour ne pas endommager votre disque dur

- Ne soumettez pas l'ordinateur à des mouvements brusques.
- Conservez l'ordinateur à l'écart d'aimants.
- Ne placez pas l'ordinateur dans un endroit soumis à des vibrations mécaniques ou en position instable.
- Ne déplacez pas l'ordinateur pendant qu'il est sous tension.
- N'éteignez et ne redémarrez jamais un ordinateur qui lit ou écrit des données sur le disque dur.
- Ne placez pas l'ordinateur dans un endroit soumis à des changements extrêmes de température.



Si votre disque dur est endommagé, vos données seront irrémédiablement perdues.

## Mise à jour de votre ordinateur

Veillez à installer les dernières mises à jour des applications suivantes sur votre ordinateur afin qu'il fonctionne de manière plus efficace.

**Windows Update**

Cliquez sur **Démarrer**, **Tous les programmes** et **Windows Update**, puis suivez les instructions à l'écran.

**VAIO Update 4**

Cliquez sur **Démarrer**, **Tous les programmes**, **VAIO Update 4** et **Options VAIO Update** (VAIO Update Options), puis suivez les instructions à l'écran.



Votre ordinateur doit être connecté à Internet pour télécharger les mises à jour.



# Dépannage

Cette section explique comment résoudre les problèmes courants que vous êtes susceptible de rencontrer lors de l'utilisation de votre ordinateur VAIO. Nombre de problèmes sont faciles à résoudre. Essayez les suggestions suivantes avant de contacter VAIO-Link.

- Ordinateur** ([page 166](#))
- Sécurité du système** ([page 172](#))
- Réseau** ([page 173](#))
- Technologie Bluetooth** ([page 178](#))
- Disques optiques** ([page 182](#))
- Affichage** ([page 186](#))
- Impression** ([page 190](#))
- Microphone** ([page 191](#))
- Souris** ([page 192](#))
- Haut-parleurs** ([page 194](#))
- Pavé tactile** ([page 196](#))
- Clavier** ([page 197](#))
- Disquettes** ([page 199](#))
- Audio/Vidéo** ([page 200](#))
- Entrée HDMI** ([page 204](#))
- Memory Stick** ([page 206](#))
- Périphériques** ([page 207](#))

## Ordinateur

### Que faire si mon ordinateur ne démarre pas ?

- Assurez-vous que votre ordinateur est fermement branché dans une source d'alimentation et que le témoin d'alimentation est allumé.
- Déconnectez tous les périphériques USB connectés (s'ils existent) puis redémarrez votre ordinateur.
- Retirez tout module de mémoire supplémentaire installé après l'achat puis redémarrez votre ordinateur.
- Si votre ordinateur est raccordé à un boîtier d'alimentation ou à un onduleur, vérifiez si le boîtier d'alimentation ou l'onduleur est raccordé à une source d'alimentation et mis sous tension.
- Si le témoin orange **DISPLAY OFF** est allumé, appuyez sur le bouton **DISPLAY OFF**.
- Vérifiez si les commandes de luminosité et de contraste sont correctement réglées.
- Assurez-vous que l'entrée ordinateur est sélectionnée. Pour changer l'entrée de l'écran, appuyez sur le bouton **HDMI SELECT** sur la droite de votre ordinateur.
- Débranchez le cordon d'alimentation. Patientez trois à cinq minutes. Rebranchez le cordon d'alimentation et appuyez sur le bouton d'alimentation pour allumer votre ordinateur.
- La condensation peut provoquer un dysfonctionnement de votre ordinateur. Si cela se produit, n'utilisez pas l'ordinateur pendant au moins une heure.
- Si vous ajoutez ou remplacez un module de mémoire qui n'est pas compatible avec votre ordinateur, votre système peut ne pas redémarrer. Avant d'ajouter ou de remplacer un module de mémoire, voyez absolument les **Informations sur l'assistance Sony (page 208)** pour connaître le site Web d'assistance adéquat.
- Vérifiez que vous utilisez le cordon d'alimentation Sony qui vous a été fourni. Pour votre sécurité, utilisez uniquement le cordon d'alimentation de marque Sony fourni par Sony avec l'ordinateur VAIO.
- Vérifiez que l'ordinateur n'est pas en mode veille en appuyant sur le commutateur d'alimentation de l'ordinateur ou sur le bouton de mise en veille du clavier sans fil. Si vous appuyez sur le bouton d'alimentation et que vous le maintenez enfoncé pendant plus de quatre secondes, l'ordinateur s'éteint automatiquement.

## Que faire si le témoin d'alimentation vert est allumé mais que mon écran reste vide ?


- ❑ Si le témoin orange **DISPLAY OFF** est allumé, appuyez sur le bouton **DISPLAY OFF**.
- ❑ Assurez-vous que l'entrée ordinateur est sélectionnée. Pour changer l'entrée de l'écran, appuyez sur le bouton **HDMI SELECT** sur la droite de votre ordinateur.
- ❑ Appuyez plusieurs fois sur les touches **Alt+F4** pour fermer la fenêtre de l'application. Une erreur de l'application peut être apparue.
- ❑ Appuyez sur les touches **Ctrl+Alt+Delete** et cliquez sur la flèche en regard du bouton **Arrêter**, puis sur **Redémarrer**.
- ❑ Appuyez sur le bouton d'alimentation et gardez-le enfoncé pendant plus de quatre secondes pour éteindre votre ordinateur. Débranchez le cordon d'alimentation et laissez l'ordinateur pendant environ cinq minutes. Branchez ensuite le cordon d'alimentation, puis redémarrez l'ordinateur.

!

Veillez à ce que les piles de votre clavier sans fil soient correctement installées et pas usées.

Éteindre votre ordinateur à l'aide du bouton d'alimentation ou des touches **Ctrl+Alt+Delete** peut provoquer la perte des données non sauvegardées.

## Que faire si l'ordinateur ou le logiciel ne réagit pas ?

- ❑ Si votre ordinateur ne répond plus alors qu'une application tourne, appuyez sur les touches **Alt+F4** pour fermer la fenêtre de l'application.
- ❑ Si les touches **Alt+F4** ne fonctionnent pas, cliquez sur **Démarrer**, sur la flèche en regard du bouton **Verrouiller**, puis sur **Arrêter** pour mettre l'ordinateur hors tension.
- ❑ Si votre ordinateur ne se met pas hors tension, appuyez sur les touches **Ctrl+Alt+Delete**, puis cliquez sur la flèche  en regard du bouton **Arrêter** et sur **Arrêter**.  
Si la fenêtre **Sécurité de Windows** s'affiche, cliquez sur **Arrêter**.
- ❑ Si votre ordinateur ne se met toujours pas hors tension, maintenez le bouton d'alimentation enfoncé jusqu'à ce que l'ordinateur se mette hors tension.  
  
**!**  
La mise hors tension de votre ordinateur à l'aide des touches **Ctrl+Alt+Delete** ou du commutateur d'alimentation risque de provoquer la perte des données non sauvegardées.
- ❑ Débranchez le cordon d'alimentation. Patientez trois à cinq minutes. Rebranchez le cordon d'alimentation et appuyez sur le bouton d'alimentation pour allumer votre ordinateur.
- ❑ Essayez de réinstaller le logiciel.
- ❑ Contactez l'éditeur du logiciel ou le fournisseur désigné pour obtenir un support technique.

## Pourquoi mon ordinateur ne se met-il pas en mode Veille ?

Votre ordinateur peut devenir instable si le mode d'exploitation est modifié avant qu'il entre complètement en mode veille.

Pour remettre votre ordinateur en mode normal

- 1 Fermez tous les programmes en cours d'utilisation.
- 2 Cliquez sur **Démarrer**, la flèche à côté du bouton **Verrouiller** puis **Redémarrer**.
- 3 Si votre ordinateur ne redémarre pas, appuyez sur les touches **Ctrl+Alt+Delete**, puis cliquez sur la flèche en regard du bouton **Arrêter** et sur **Redémarrer**.
- 4 Si cette procédure ne fonctionne pas, maintenez le bouton d'alimentation enfoncé jusqu'à l'arrêt de l'ordinateur.

!

La mise hors tension de votre ordinateur à l'aide du commutateur d'alimentation risque de provoquer la perte des données non sauvegardées.

## Que faire si Windows n'accepte pas mon mot de passe et renvoie le message Enter Onetime Password ?

Si vous saisissez trois fois de suite un mot de passe d'alimentation erroné, le message **Enter Onetime Password** s'affiche et Windows ne démarre pas. Appuyez sur le bouton d'alimentation pendant plus de quatre secondes pour vérifier que le témoin d'alimentation s'éteint. Patientez 10 à 15 secondes, puis redémarrez votre ordinateur et saisissez le mot de passe correct. Lors de la saisie du mot de passe, vérifiez que les témoins Num Lock et Caps Lock sont éteints. Si l'un d'entre eux est allumé ou s'ils sont allumés tous les deux, appuyez sur la touche **Num Lk** (ou **Num Lock**) ou sur la touche **Caps Lock** pour éteindre l'indicateur correspondant avant de saisir le mot de passe.

## Que faire si mon logiciel de jeu ne fonctionne pas ou s'il se bloque continuellement ?

- ❑ Accédez au site Web du jeu afin de vérifier s'il n'existe pas de correctif ou de mise à jour à télécharger.
- ❑ Vérifiez si vous avez installé le pilote vidéo le plus récent.
- ❑ Sur certains modèles VAIO, la mémoire graphique est partagée avec le système. Dans ce cas, les performances graphiques optimales ne sont pas garanties.

## Que faire si j'ai oublié le mot de passe d'alimentation ?

Si vous avez oublié le mot de passe d'alimentation, contactez VAIO-Link pour le réinitialiser. Des frais de réinitialisation vous seront facturés.

## Comment puis-je modifier l'ordre des périphériques de démarrage ?

Vous pouvez utiliser l'une des fonctions BIOS pour modifier l'ordre des périphériques de démarrage. Procédez de la manière suivante :

- 1 Mettez votre ordinateur sous tension.
- 2 Appuyez sur la touche **F2** lorsque le logo VAIO apparaît.  
L'écran de configuration du BIOS s'affiche. Si ce n'est pas le cas, redémarrez l'ordinateur et appuyez à plusieurs reprises sur la touche **F2** lorsque le logo VAIO apparaît.
- 3 Appuyez sur la touche **←** ou **→** pour sélectionner **Boot**.
- 4 Appuyez sur la touche **↑** ou **↓** pour sélectionner la priorité désirée dans **Boot Priority** et appuyez sur la touche **Enter**.
- 5 Appuyez sur la touche **↑** ou **↓** pour sélectionner le périphérique qui aura priorité et appuyez sur la touche **Enter**.
- 6 Appuyez sur la touche **←** ou **→** pour sélectionner **Exit**, puis **Exit Setup**. Appuyez enfin sur la touche **Enter**.  
À l'invite de confirmation appuyez sur **Enter**.

## Pourquoi mon écran ne s'éteint-il pas automatiquement lorsque le temps d'extinction automatique est écoulé ?

L'écran de veille VAIO d'origine désactive les paramètres d'horloge, que vous pouvez sélectionner à l'aide des options d'alimentation de Windows, afin de mettre l'écran de votre ordinateur hors tension.

Sélectionnez un écran de veille différent de l'écran de veille VAIO d'origine.

## Que faire si je ne peux pas démarrer l'ordinateur à partir du lecteur de disquette USB connecté à l'ordinateur ?

Pour démarrer l'ordinateur à partir du lecteur de disquettes USB, vous devez changer le périphérique de démarrage.

Mettez l'ordinateur sous tension et appuyez sur la touche **F11** lorsque le logo VAIO apparaît.

## Comment puis-je vérifier le volume de la partition de remise en état du système ?

Votre disque dur contient une partition de remise en état du système où sont stockées les données de remise en état du système. Pour vérifier le volume de cette partition, procédez comme suit :

- 1 Cliquez sur **Démarrer**, cliquez avec le bouton droit sur **Ordinateur** et sélectionnez **Gérer**.
- 2 Cliquez sur **Gestion des disques** sous **Stockage** dans le panneau gauche.  
Le volume de la partition de remise en état du système et le volume total du disque C s'affichent sur la ligne **Disque 0** du panneau central.

## Sécurité du système

### Comment protéger mon ordinateur contre des menaces à sa sécurité telles que les virus ?

Le système d'exploitation Microsoft Windows est préinstallé sur votre ordinateur. La meilleure façon de protéger votre ordinateur contre des menaces à sa sécurité, notamment les virus, est de télécharger et d'installer régulièrement les dernières mises à jour de Windows.

Vous pouvez obtenir les mises à jour importantes de Windows en procédant de la manière suivante :

! Votre ordinateur doit être connecté à Internet pour télécharger les mises à jour.

- 1 Connectez-vous à Internet.
- 2 Double-cliquez sur l'icône **Alertes de sécurité Windows** sur la barre des tâches.
- 3 Suivez les instructions affichées afin de configurer les mises à jour automatiques ou programmées.

### Comment m'assurer que mon logiciel anti-virus est bien à jour ?

Vous pouvez tenir à jour le programme logiciel **McAfee Internet Security Suite** en installant les dernières mises à jour émises par McAfee, Inc.

Pour télécharger et installer les dernières mises à jour de sécurité, procédez comme suit :

- 1 Cliquez sur **Démarrer, Tous les programmes, McAfee**, puis sur **McAfee SecurityCenter**.
- 2 Cliquez sur le bouton situé dans le coin supérieur gauche de la fenêtre pour mettre le logiciel à jour.
- 3 Suivez les instructions affichées pour télécharger les mises à jour.

Pour plus d'informations, reportez-vous au fichier d'aide de votre application.



## Réseau

### Que faire si mon ordinateur ne parvient pas à se connecter à un point d'accès LAN sans fil ?

- ❑ La distance et les obstacles matériels peuvent entraîner des perturbations au niveau de la connexion. Vous devez éloigner votre ordinateur des obstacles ou rapprocher le point d'accès que vous utilisez de votre ordinateur.
- ❑ Vérifiez que le commutateur **WIRELESS** est activé et que le témoin **WIRELESS** de votre ordinateur est allumé.
- ❑ Vérifiez si le point d'accès est sous tension.
- ❑ Si vous désirez connecter votre ordinateur à un point d'accès d'un réseau LAN sans fil qui utilise la bande des 5 GHz, vous devez sélectionner l'option de la bande des 5 GHz ou des deux bandes 2,4 GHz et 5 GHz dans l'onglet **WLAN** de la fenêtre de configuration **VAIO Smart Network**. Les communications LAN sans fil (norme IEEE 802.11a) qui utilisent la bande des 5 GHz et qui ne sont disponibles que sur certains modèles sont désactivées par défaut.
- ❑ Pour vérifier les paramètres, procédez de la manière suivante :
  - 1 Cliquez sur **Démarrer** et **Panneau de configuration**.
  - 2 Cliquez sur **Afficher l'état et la gestion du réseau** sous **Réseau et Internet**.
  - 3 Cliquez sur **Connexion à un réseau** pour confirmer que votre point d'accès est sélectionné.
- ❑ Vérifiez si la clé de cryptage est correcte.

- ❑ Vérifiez que **Performances maximales** est bien sélectionné pour **Paramètres des cartes sans fil** dans la fenêtre **Options d'alimentation**. La sélection d'une option différente risque de provoquer une défaillance de la communication. Pour modifier les paramètres, procédez comme suit :
  - 1 Cliquez avec le bouton droit de la souris sur l'icône d'état de l'alimentation dans la barre des tâches et sélectionnez **Options d'alimentation**.
  - 2 Cliquez sur **Modifier les paramètres du mode** sous le mode d'alimentation en cours.
  - 3 Cliquez sur **Modifier les paramètres d'alimentation avancés**.
  - 4 Sélectionnez l'onglet **Paramètres avancés**.
  - 5 Double-cliquez sur **Paramètres des cartes sans fil**, puis sur **Mode économies d'énergie**.
  - 6 Sélectionnez **Performances maximales** dans la liste déroulante **Sur secteur**.

## Que faire si je ne parviens pas à accéder à Internet ?

- ❑ Vérifiez les paramètres du point d'accès. Pour plus d'informations, reportez-vous au manuel fourni avec votre point d'accès.
- ❑ Vérifiez si votre ordinateur et le point d'accès sont connectés l'un à l'autre.
- ❑ Éloignez votre ordinateur des obstacles ou rapprochez le point d'accès que vous utilisez de votre ordinateur.
- ❑ Vérifiez si votre ordinateur est correctement configuré pour l'accès à Internet.
- ❑ Vérifiez que **Performances maximales** est bien sélectionné pour **Paramètres des cartes sans fil** dans la fenêtre **Options d'alimentation**. La sélection d'une option différente risque de provoquer une défaillance de la communication. Pour modifier les paramètres, suivez les étapes données à la section **Que faire si mon ordinateur ne parvient pas à se connecter à un point d'accès LAN sans fil ? (page 173)**.

## Pourquoi la vitesse de transfert des données est-elle si basse ?

- ❑ Le débit de transmission des données du LAN sans fil est affecté par la distance et les obstacles entre les périphériques et les points d'accès. Il existe d'autres facteurs tels que la configuration des périphériques, les conditions radio et la compatibilité logicielle. Pour optimiser la vitesse de transfert des données, éloignez votre ordinateur des obstacles ou rapprochez le point d'accès que vous utilisez de votre ordinateur.
- ❑ Si vous utilisez un point d'accès du LAN sans fil, le périphérique peut être temporairement surchargé en fonction du nombre de dispositifs communiquant via le point d'accès.
- ❑ Si votre point d'accès interfère avec d'autres points d'accès, modifiez son canal. Pour plus d'informations, reportez-vous au manuel fourni avec votre point d'accès.
- ❑ Vérifiez que **Performances maximales** est bien sélectionné pour **Paramètres des cartes sans fil** dans la fenêtre **Options d'alimentation**. La sélection d'une option différente risque de provoquer une défaillance de la communication. Pour modifier les paramètres, suivez les étapes données à la section **Que faire si mon ordinateur ne parvient pas à se connecter à un point d'accès LAN sans fil ? (page 173)**.

## Comment éviter les interruptions de transfert des données ?

- ❑ Lorsque votre ordinateur est connecté à un point d'accès, la transmission de données peut s'interrompre en cas d'envoi de fichiers volumineux ou si votre ordinateur se trouve à proximité de fours à micro-ondes et de téléphones sans fil.
- ❑ Rapprochez votre ordinateur du point d'accès.
- ❑ Vérifiez si la connexion au point d'accès est intacte.
- ❑ Modifiez le canal du point d'accès. Pour plus d'informations, reportez-vous au manuel fourni avec votre point d'accès.
- ❑ Vérifiez que **Performances maximales** est bien sélectionné pour **Paramètres des cartes sans fil** dans la fenêtre **Options d'alimentation**. La sélection d'une option différente risque de provoquer une défaillance de la communication. Pour modifier les paramètres, suivez les étapes données à la section **Que faire si mon ordinateur ne parvient pas à se connecter à un point d'accès LAN sans fil ? (page 173)**.

## Que sont les canaux ?

- ❑ La communication LAN sans fil se déroule sur des gammes de fréquences divisées appelées canaux. Les canaux de points d'accès du LAN sans fil tiers peuvent être définis sur des canaux différents de ceux des périphériques Sony.
- ❑ Si vous utilisez un point d'accès LAN sans fil, reportez-vous aux informations de connectivité que vous trouverez dans le manuel fourni avec votre point d'accès.

## Pourquoi la connexion réseau est-elle interrompue lorsque je change de clé de cryptage ?

Deux ordinateurs dotés de la fonction LAN sans fil peuvent perdre la connexion réseau entre homologues si la clé de cryptage est modifiée. Vous pouvez restaurer la clé de cryptage du profil original ou saisir à nouveau la clé sur les deux ordinateurs afin qu'elles correspondent.

## Comment puis-je afficher la fenêtre VAIO Smart Network ?

Pour afficher la fenêtre **VAIO Smart Network** sur le bureau, procédez comme suit :

- 1 Cliquez sur **Démarrer, Tous les programmes** puis sur **VAIO Control Center**.
- 2 Cliquez sur **Connexions réseau** (Network Connections) et sur **VAIO Smart Network**.
- 3 Cliquez sur **Avancés** (Advanced) dans le panneau droit.



Pour plus d'informations sur le logiciel **VAIO Smart Network**, voyez le fichier d'aide de ce logiciel.

## Technologie Bluetooth

### Que dois-je faire si d'autres périphériques Bluetooth ne parviennent pas à détecter mon ordinateur ?

- Vérifiez que la fonction Bluetooth est activée sur les deux appareils.
- Si le témoin **WIRELESS** est éteint, activez le commutateur **WIRELESS**.
- Votre ordinateur et le périphérique sont peut-être trop éloignés l'un de l'autre. La technologie sans fil Bluetooth fonctionne mieux quand les appareils ne sont pas éloignés de plus de 10 mètres.

### Pourquoi mon ordinateur ne détecte-t-il pas les autres appareils Bluetooth ?

Si le périphérique connecté est également connecté à d'autres périphériques, il se peut qu'il n'apparaisse pas dans la fenêtre **Périphériques Bluetooth** ou que vous ne soyez pas en mesure de communiquer avec lui.

### Que dois-je faire si je n'arrive pas à détecter le périphérique Bluetooth avec lequel je souhaite communiquer ?

- Vérifiez que la fonction Bluetooth du périphérique avec lequel vous voulez communiquer est activée. Pour plus d'informations, consultez le manuel d'utilisation du périphérique en question.
- Si le périphérique avec lequel vous souhaitez communiquer est déjà en communication avec un autre périphérique Bluetooth, il se peut que l'ordinateur soit incapable de le détecter ou de communiquer avec lui.
- Pour permettre à d'autres périphériques Bluetooth de communiquer avec votre ordinateur, procédez comme suit :
  - 1 Cliquez sur **Démarrer, Panneau de configuration, Matériel et audio, Périphériques Bluetooth** et enfin **Paramètres Bluetooth**.
  - 2 Cliquez sur l'onglet **Options** et cochez la case **Autoriser les périphériques Bluetooth à rechercher cet ordinateur**.

## Que dois-je faire si d'autres périphériques Bluetooth ne parviennent pas à se connecter à mon ordinateur ?

- ❑ Vérifiez que les autres appareils sont authentifiés.
- ❑ Pour permettre à d'autres périphériques Bluetooth de communiquer avec votre ordinateur, procédez comme suit :
  - 1 Cliquez sur **Démarrer, Panneau de configuration, Matériel et audio, Périphériques Bluetooth** et enfin **Paramètres Bluetooth**.
  - 2 Cliquez sur l'onglet **Options** et cochez la case **Autoriser les périphériques Bluetooth à rechercher cet ordinateur**.
- ❑ Même sur une distance de transfert des données inférieure à 10 mètres, certains obstacles peuvent survenir, et la qualité de l'onde radio, le type de système d'exploitation ou de logiciel utilisé peuvent être en cause. Rapprochez l'ordinateur et les périphériques Bluetooth.
- ❑ Si le périphérique avec lequel vous souhaitez communiquer est déjà en communication avec un autre périphérique Bluetooth, il se peut que l'ordinateur soit incapable de le détecter ou de communiquer avec lui.
- ❑ Vérifiez que la fonction Bluetooth du périphérique avec lequel vous voulez communiquer est activée. Pour plus d'informations, consultez le manuel d'utilisation du périphérique en question.

## Pourquoi la connexion Bluetooth est-elle lente ?

- ❑ Le débit de transmission des données est fonction des obstacles et/ou de la distance entre deux périphériques, mais aussi de la qualité de l'onde radio, du système d'exploitation ou du logiciel utilisé. Rapprochez les périphériques Bluetooth de votre ordinateur.
- ❑ La fréquence radio de 2,4 GHz utilisée par Bluetooth et les périphériques LAN sans fil est également utilisée par d'autres périphériques. Bien que les périphériques Bluetooth soient conçus pour subir le moins possible les interférences des autres appareils utilisant la même longueur d'onde, la vitesse et la plage de communication peuvent en être réduites. Les interférences provenant d'autres périphériques peuvent également totalement interrompre les communications.
- ❑ La distance et les obstacles matériels peuvent entraîner des perturbations au niveau de la connexion. Vous devez éloigner votre ordinateur des obstacles ou rapprocher le périphérique auquel il est connecté.
- ❑ Identifiez et supprimez les obstacles situés entre votre ordinateur et l'appareil auquel il est connecté.
- ❑ Les fichiers volumineux peuvent être altérés pendant le transfert continu à cause des restrictions de la norme Bluetooth et des interférences électromagnétiques dans l'environnement.

## Pourquoi ne puis-je pas utiliser les services pris en charge par le périphérique Bluetooth connecté ?

La connexion n'est possible que pour les services également pris en charge par l'ordinateur doté de la fonction Bluetooth. Pour plus d'informations, faites une recherche sur Bluetooth dans le fichier **Aide et support Windows**. Pour accéder à **Aide et support Windows**, cliquez sur **Démarrer** puis sur **Aide et support**.

## Pourquoi ne puis-je pas utiliser la fonction Bluetooth lorsque je me connecte à l'ordinateur en tant qu'utilisateur disposant d'un compte d'utilisateur standard ?

Il se peut que la fonction Bluetooth ne soit pas accessible à un utilisateur disposant d'un compte d'utilisateur standard sur votre ordinateur. Pour éviter ce problème, ouvrez une session en tant qu'utilisateur disposant de droits d'administrateur.



## Pourquoi ne puis-je pas utiliser des périphériques Bluetooth lorsque je change d'utilisateur ?

Si vous changez d'utilisateur sans fermer votre session, le périphérique Bluetooth ne fonctionnera pas. Assurez-vous d'avoir fermé la session avant de changer d'utilisateur. Pour fermer la session sur votre système, cliquez sur **Démarrer**, sur la flèche à côté du bouton **Verrouiller**, puis sur **Fermer une session**.

## Pourquoi ne puis-je pas échanger des données de carte de visite avec un téléphone portable ?

La fonction d'échange de carte de visite n'est pas prise en charge.

## Disques optiques

### Pourquoi l'ordinateur se fige-t-il lorsque j'essaie de lire un disque ?

Le disque que votre ordinateur essaie de lire est peut-être sale ou endommagé. Procédez de la manière suivante :

- 1 Appuyez sur les touches **Ctrl+Alt+Delete** et cliquez sur la flèche en regard du bouton **Arrêter**, puis sur **Redémarrer** pour redémarrer l'ordinateur.
- 2 Retirez le disque du lecteur de disque optique.
- 3 Vérifiez si le disque n'est pas sale ou endommagé. Si vous devez nettoyer le disque, voyez **Manipulation des disques (page 160)** pour plus d'informations.

### Que faire si le plateau du lecteur ne s'ouvre pas ?

- Vérifiez si votre ordinateur est sous tension.
- Appuyez sur la touche d'éjection de l'ordinateur ou sur le bouton d'éjection du disque du clavier sans fil.
- Si aucun des boutons d'éjection du disque ne fonctionne, cliquez sur **Démarrer** et **Ordinateur**, cliquez avec le bouton droit sur l'icône du lecteur de disque optique et sélectionnez **Éjecter**.
- Si aucune des options ci-dessus ne fonctionne, insérez un objet fin et droit (par exemple un trombone) dans l'orifice d'éjection manuelle du lecteur de disque optique.
- Essayez de redémarrer votre ordinateur.

## Que faire si je ne parviens pas à lire un disque correctement sur mon ordinateur ?

- Assurez-vous d'avoir inséré le disque dans le lecteur de disque optique en orientant l'étiquette vers vous.
- Vérifiez si les programmes requis sont installés conformément aux instructions du fabricant.
- Si un disque est sale ou endommagé, votre ordinateur ne réagit plus. Procédez de la manière suivante :
  - 1 Appuyez sur les touches **Ctrl+Alt+Delete** et cliquez sur la flèche en regard du bouton **Arrêter**, puis sur **Redémarrer** pour redémarrer l'ordinateur.
  - 2 Retirez le disque du lecteur de disque optique.
  - 3 Vérifiez si le disque n'est pas sale ou endommagé. Si vous devez nettoyer le disque, voyez **Manipulation des disques (page 160)** pour plus d'informations.
- Si vous lisez un disque et que vous n'entendez aucun son, effectuez l'une des procédures suivantes :
  - Vous avez peut-être appuyé sur le bouton de coupure du son du clavier sans fil. Appuyez de nouveau sur ce bouton.
  - Le volume a peut-être été diminué avec la touche de diminution du volume du clavier sans fil. Appuyez sur l'autre touche afin de ramener le volume à un niveau audible.
  - Cliquez avec le bouton droit sur l'icône de volume sur la barre des tâches et cliquez sur **Ouvrir le mixeur du volume** pour vérifier les paramètres.
  - Vérifiez les paramètres volume du mixeur audio.
  - Si vous utilisez des haut-parleurs externes, vérifiez leur volume ainsi que leurs connexions à votre ordinateur.

- ❑ Vérifiez que le logiciel correct pour le pilote est installé. Procédez de la manière suivante :
  - 1 Cliquez sur **Démarrer** et **Panneau de configuration**.
  - 2 Cliquez sur **Système et maintenance**.
  - 3 Cliquez sur **Système**.
  - 4 Cliquez sur **Gestionnaire de périphériques** dans le panneau gauche.  
La fenêtre **Gestionnaire de périphériques** donnant une liste des périphériques matériels de votre ordinateur s'affiche. Si un « X » ou un point d'exclamation figure sur le périphérique répertorié, vous devez peut-être activer le périphérique ou réinstaller les pilotes.
  - 5 Double-cliquez sur l'unité de disque optique pour ouvrir la liste des unités de disque optique de votre ordinateur.
  - 6 Double-cliquez sur l'unité souhaitée.  
Vous pouvez vérifier le pilote en sélectionnant l'onglet **Pilote** et en cliquant sur **Détails du pilote**.
  - 7 Cliquez sur **OK** pour fermer la fenêtre.
- ❑ Vérifiez qu'aucune étiquette adhésive n'a été collée sur les disques. Les étiquettes adhésives peuvent se détacher alors que le disque se trouve dans le lecteur et endommager le disque ou nuire à son fonctionnement.
- ❑ Si un avertissement de code géographique apparaît, le disque est peut-être incompatible avec le lecteur de disque optique. Vérifiez sur l'emballage si le code géographique est compatible avec le lecteur de disque optique.
- ❑ Si vous remarquez de la condensation sur votre ordinateur, ne l'utilisez pas pendant au moins une heure. La condensation risque de provoquer un dysfonctionnement de l'ordinateur.

## Que faire si je ne peux lire un disque Blu-ray ou si mon ordinateur devient instable pendant la lecture d'un disque Blu-ray ?

Il est possible que vous ne puissiez pas lire certains disques Blu-ray sur votre ordinateur ou que celui-ci devienne instable pendant la lecture de disques Blu-ray. Pour lire ces disques normalement, téléchargez et installez les dernières mises à jour de **WinDVD BD** à l'aide de **VAIO Update**.

Pour télécharger et installer les mises à jour sur l'ordinateur, celui-ci doit être connecté à Internet. Pour plus d'information sur la manière de connecter l'ordinateur à Internet, voyez **Utilisation d'Internet (page 91)**.

## Que faire si je ne peux pas écrire de données sur un support CD ?

- Veillez à ne lancer aucune application ou ne laisser aucun programme démarrer automatiquement, pas même la mise en veille.
- Si vous utilisez un disque CD-R/RW sur lequel est collée une étiquette adhésive, remplacez-le par un disque sans étiquette adhésive. L'utilisation d'un disque avec une étiquette adhésive risque de provoquer une erreur d'écriture ou d'autres dommages.

## Que faire si je ne peux pas écrire de données sur un support DVD ?

- Assurez-vous d'utiliser le support DVD inscriptible correct.
- Vérifiez le format de DVD inscriptible est compatible avec votre lecteur de disque optique. Certaines marques de DVD enregistrables ne fonctionnent pas.

## Pourquoi ne puis-je pas graver des données sur un disque Blu-ray ?

- Vérifiez que votre lecteur de disque optique prend en charge l'écriture sur disque Blu-ray.
- Les disques BD-R ne sont pas réinscriptibles. Vous ne pouvez pas ajouter des données ou les effacer d'un disque BD-R.

## Affichage

### Pourquoi l'écran est-il vide ?

- ❑ L'écran de votre ordinateur peut être vide si l'ordinateur est passé en mode veille. Si l'ordinateur est en mode veille, appuyez sur une touche quelconque pour remettre l'ordinateur en mode normal. Pour plus d'information, voyez **Utilisation du mode d'économie d'énergie (page 130)**.
- ❑ Assurez-vous que l'entrée ordinateur est sélectionnée. Pour changer l'entrée de l'écran, appuyez sur le bouton **HDMI SELECT** sur la droite de votre ordinateur.
- ❑ Assurez-vous que votre ordinateur est fermement branché dans une source d'alimentation et que le témoin d'alimentation est allumé.
- ❑ Il se peut que le rétroéclairage de l'écran LCD de votre ordinateur ait été désactivé. Appuyez sur le bouton **DISPLAY OFF**.

### Que faire si aucune image ne s'affiche sur l'écran de mon téléviseur ou sur mon écran externe connecté à la sortie HDMI ?

Assurez-vous de bien utiliser un écran compatible HDCP. Les contenus protégés par copyright ne peuvent pas être affichés sur un écran non compatible HDCP. Pour plus d'information, voyez **Connexion d'un moniteur (page 111)**.

## Pourquoi l'écran de mon ordinateur n'affiche pas les vidéos ?

- ❑ Si l'écran externe est sélectionné pour l'affichage et qu'il est déconnecté, vous ne pouvez pas afficher de vidéo sur l'écran de votre ordinateur. Arrêtez la lecture de la vidéo, modifiez le mode d'affichage pour qu'il se fasse sur l'écran de votre ordinateur, puis reprenez la lecture de la vidéo. Pour changer l'écran d'affichage, voyez **Sélection du mode d'affichage (page 115)**.
- ❑ Il se peut que la mémoire vidéo de votre ordinateur soit insuffisante pour afficher les vidéos à haute résolution. Dans ce cas, réduisez la résolution de l'écran LCD.

Pour changer la résolution de l'écran, procédez comme suit :

- 1 Cliquez avec le bouton droit sur le bureau et sélectionnez **Personnaliser**.
- 2 Cliquez sur **Paramètres d'affichage**.
- 3 Déplacez le curseur de réglage de la **Résolution** vers la gauche ou vers la droite pour respectivement réduire ou augmenter la résolution de l'écran.



Vous pouvez vérifier la quantité totale de mémoire graphique et vidéo disponible. Cliquez avec le bouton droit sur le bureau, sélectionnez **Personnaliser**, et cliquez sur **Paramètres d'affichage**, **Paramètres avancés** puis sur l'onglet **Carte**. La valeur affichée peut être différente de la quantité réelle de mémoire disponible sur votre ordinateur.

## Que faire si mon écran est noir ?

Appuyez sur les touches **Fn+F6** pour accentuer la luminosité de votre ordinateur.

## Que faire si la luminosité de l'écran LCD varie ?

Le paramètre de la luminosité qui se règle à l'aide des touches **Fn+F5/F6** est temporaire et peut être remis à sa valeur par défaut lorsque votre ordinateur passe du mode Veille au mode Normal. Pour enregistrer votre préférence de luminosité, procédez de la manière suivante :

- 1 Cliquez avec le bouton droit de la souris sur l'icône d'état de l'alimentation dans la barre des tâches et sélectionnez **Options d'alimentation**.
- 2 Cliquez sur **Modifier les paramètres du mode** sous le mode d'alimentation en cours.
- 3 Cliquez sur **Modifier les paramètres d'alimentation avancés**.
- 4 Sélectionnez l'onglet **Paramètres avancés**.
- 5 Cliquez sur **Affichage**.
- 6 Réglez la luminosité de l'écran LCD à l'aide de la commande de réglage correspondante.

## Que faire si l'écran externe reste vide ?

Il peut être nécessaire de changer les paramètres de l'écran externe à l'aide du **VAIO Control Center**. Pour modifier ces réglages, lancez **VAIO Control Center**, sélectionnez l'élément de contrôle de l'écran externe, puis désactivez la case à cocher d'activation de la fonction automatique pour sélectionner l'écran externe comme mode d'affichage. Changez ensuite l'affichage sur l'écran. Pour des instructions détaillées, voyez **Sélection du mode d'affichage (page 115)**.



## Comment exécuter Windows Aero ?

! Cette section s'applique aux modèles sélectionnés uniquement.

Pour exécuter Windows Aero, procédez comme suit :

- 1 Cliquez sur **Démarrer** et **Panneau de configuration**.
- 2 Cliquez sur **Personnaliser les couleurs** sous **Apparence et personnalisation**.
- 3 Cliquez sur **Ouvrir les propriétés d'apparence classique pour des options de couleurs supplémentaires**.
- 4 Sélectionnez **Windows Aero** dans les options **Jeu de couleurs** dans l'onglet **Apparence**.
- 5 Cliquez sur **OK**.

Pour plus d'informations sur les fonctionnalités Windows Aero, telles que Windows Flip 3D, consultez **Aide et support Windows**.

## Impression

### Que faire si je ne peux pas imprimer un document ?

- Vérifiez si votre imprimante est sous tension et si le câble d'imprimante est fermement raccordé aux ports de l'imprimante et de l'ordinateur.
- Vérifiez si votre imprimante est compatible avec le système d'exploitation Windows installé sur votre ordinateur.
- Avant d'utiliser votre imprimante, vous devez peut-être installer son pilote. Pour plus d'informations, reportez-vous au manuel fourni avec votre imprimante.
- Si votre imprimante ne fonctionne pas après une sortie de l'ordinateur du mode veille, redémarrez l'ordinateur.
- Si les fonctions de communication bidirectionnelle sont fournies avec votre imprimante, la désactivation de ces fonctions sur votre ordinateur peut activer l'impression. Procédez de la manière suivante :
  - 1 Cliquez sur **Démarrer** et **Panneau de configuration**.
  - 2 Cliquez sur **Imprimante** sous **Matériel et audio**.
  - 3 Cliquez avec le bouton droit sur l'icône de l'imprimante et sélectionnez **Propriétés**.
  - 4 Cliquez sur l'onglet **Ports**.
  - 5 Cliquez sur la case à cocher **Activer la gestion du mode bidirectionnel** pour la désactiver.
  - 6 Cliquez sur **OK**.

Cela désactive les fonctions de communication bidirectionnelle de l'imprimante, par exemple le transfert des données, la surveillance de l'état et le panneau à distance.

## Microphone

### Que faire si mon microphone ne fonctionne pas ?

- ❑ Si vous utilisez un microphone externe, veillez à ce qu'il soit sous tension et correctement branché sur la prise Microphone de votre ordinateur.
- ❑ Votre périphérique d'entrée audio est peut-être mal configuré. Pour configurer le périphérique d'entrée audio, procédez comme suit :
  - 1 Fermez tous les programmes en cours d'utilisation.
  - 2 Cliquez sur **Démarrer** et **Panneau de configuration**.
  - 3 Cliquez sur **Matériel et audio**.
  - 4 Cliquez sur **Gérer les périphériques audio** sous **Sons**.
  - 5 Dans l'onglet **Enregistrement**, sélectionnez le périphérique désiré en matière d'entrée audio et cliquez sur **Définir par défaut**.

### Comment éviter le retour du microphone ?

Le retour du microphone se produit lorsque ce dernier reçoit le son d'un périphérique de sortie audio, tel qu'un haut-parleur.

Pour éviter que ce problème ne se produise :

- ❑ Tenez le microphone éloigné d'un périphérique de sortie audio.
- ❑ Baissez le volume des haut-parleurs et du microphone.

## Souris

### Que faire si mon ordinateur ne reconnaît pas ma souris ?

- Assurez-vous que le commutateur d'alimentation situé sous la souris sans fil est en position **ON**.
- Vérifiez si une autre souris n'est pas connectée.
- Vérifiez que les piles AA fournies ont été correctement installées.
- Appuyez sur le bouton **CONNECT** de votre ordinateur, puis sur le bouton correspondant de la souris sans fil dans les 10 secondes pour rétablir la connexion entre les deux périphériques.
- Les piles AA fournies sont peut-être à plat. Remplacez les piles.

## Que faire si le pointeur ne bouge pas lorsque j'utilise ma souris ?

- ❑ Vérifiez si une autre souris n'est pas connectée.
- ❑ Si le pointeur ne bouge plus alors qu'une application tourne, appuyez sur les touches **Alt+F4** pour fermer la fenêtre de l'application.
- ❑ Si les touches **Alt+F4** ne fonctionnent pas, appuyez une fois sur la touche Windows puis plusieurs fois sur la touche **→**, sélectionnez **Redémarrer** avec la touche **↑** ou **↓** et appuyez sur la touche **Enter** pour redémarrer votre ordinateur.
- ❑ Si votre ordinateur ne redémarre pas, appuyez sur les touches **Ctrl+Alt+Delete**, sélectionnez la flèche à côté du bouton **Arrêter** à l'aide des touches **↓** et **→** puis **Redémarrer** à l'aide de la touche **↑** ou **↓**, et appuyez sur la touche **Enter** pour redémarrer votre ordinateur.
- ❑ Si cette procédure ne fonctionne pas, maintenez le bouton d'alimentation enfoncé jusqu'à l'arrêt de l'ordinateur.

!

La mise hors tension de votre ordinateur à l'aide du commutateur d'alimentation risque de provoquer la perte des données non sauvegardées.

- ❑ Évitez d'utiliser à proximité de la souris sans fil tout périphérique sans fil échangeant des signaux radio sur la gamme de fréquence à 2,4 GHz. Ces appareils risquent de provoquer des interférences empêchant la souris de fonctionner correctement.
- ❑ Ne placez pas de meubles métalliques à proximité de votre ordinateur ou de votre souris sans fil, car ils risquent de provoquer des interférences empêchant votre souris de fonctionner correctement.

## Haut-parleurs

### Que faire si mes haut-parleurs externes ne fonctionnent pas ?

- ❑ Si vous utilisez un programme qui possède son propre contrôle de volume, vérifiez si celui-ci est correctement réglé. Pour plus d'informations, reportez-vous au fichier d'aide du programme.
- ❑ Vérifiez si vos haut-parleurs sont correctement raccordés et si le volume est suffisamment élevé pour que le son soit audible.
- ❑ Assurez-vous que vos haut-parleurs peuvent être utilisés avec un ordinateur.
- ❑ Si vos haut-parleurs ont un bouton de coupure du son, désactivez-le.
- ❑ Le volume a peut-être été désactivé à l'aide du bouton de coupure du son du clavier sans fil. Appuyez de nouveau sur ce bouton.
- ❑ Le volume a peut-être été diminué avec la touche de diminution du volume du clavier sans fil. Appuyez sur l'autre touche afin de ramener le volume à un niveau audible.
- ❑ Si vos haut-parleurs nécessitent une alimentation externe, vérifiez s'ils sont raccordés à une source d'alimentation. Pour plus d'informations, reportez-vous au manuel fourni avec vos haut-parleurs.
- ❑ Vérifiez les commandes de volume Windows en cliquant sur l'icône de réglage du volume dans la barre des tâches.
- ❑ Votre périphérique de sortie audio est peut-être mal configuré. Pour configurer le périphérique de sortie du son, voyez **Comment changer de périphérique de sortie audio ? (page 201)**.

## Que faire si je n'entends aucun son des haut-parleurs ?

- ❑ Si vous utilisez un programme qui possède son propre contrôle de volume, vérifiez si celui-ci est correctement réglé. Pour plus d'informations, reportez-vous au fichier d'aide du programme.
- ❑ Le volume a peut-être été désactivé à l'aide du bouton de coupure du son du clavier sans fil. Appuyez de nouveau sur ce bouton.
- ❑ Le volume a peut-être été diminué avec la touche de diminution du volume du clavier sans fil. Appuyez sur l'autre touche afin de ramener le volume à un niveau audible.
- ❑ Vérifiez les commandes de volume Windows en cliquant sur l'icône de réglage du volume dans la barre des tâches.
- ❑ Votre périphérique de sortie audio est peut-être mal configuré. Pour modifier le périphérique de sortie du son, voyez **Comment changer de périphérique de sortie audio ? (page 201)**.

## Pavé tactile

### Que faire si le pavé tactile ne fonctionne pas ?

- ❑ Vous avez peut-être désactivé le pavé tactile. Appuyez sur les touches **Fn+F11** pour activer le pavé tactile.
- ❑ Si le pointeur ne bouge plus alors qu'une application tourne, appuyez sur les touches **Alt+F4** pour fermer la fenêtre de l'application.
- ❑ Si les touches **Alt+F4** ne fonctionnent pas, appuyez une fois sur la touche Windows puis plusieurs fois sur la touche **→**, sélectionnez **Redémarrer** avec la touche **↑** ou **↓** et appuyez sur la touche **Enter** pour redémarrer votre ordinateur.
- ❑ Si votre ordinateur ne redémarre pas, appuyez sur les touches **Ctrl+Alt+Delete**, sélectionnez la flèche à côté du bouton **Arrêter** à l'aide des touches **↓** et **→** puis **Redémarrer** à l'aide de la touche **↑** ou **↓**, et appuyez sur la touche **Enter** pour redémarrer votre ordinateur.
- ❑ Si cette procédure ne fonctionne pas, maintenez le bouton d'alimentation enfoncé jusqu'à l'arrêt de l'ordinateur.



La mise hors tension de votre ordinateur à l'aide du commutateur d'alimentation risque de provoquer la perte des données non sauvegardées.



## Clavier

### Que faire si la configuration du clavier est erronée ?

La disposition des touches du clavier sans fil varie selon la langue et est spécifiée sur un autocollant apposé sur l'emballage. Si vous choisissez un clavier d'un autre pays lorsque vous effectuez l'installation de Windows, la configuration des touches ne correspondra pas.

Pour modifier la configuration du clavier, procédez de la manière suivante :

- 1 Cliquez sur **Démarrer** et **Panneau de configuration**.
- 2 Cliquez sur **Horloge, langue et région** puis sur **Options régionales et linguistiques**.
- 3 Modifiez les paramètres souhaités.

### Que faire si je ne peux pas saisir certains caractères à l'aide du clavier ?

- Si vous ne pouvez pas saisir les caractères **U, I, O, P, J, K, L, M**, etc, il se peut que la touche **Num Lk** soit activée. Vérifiez que le témoin Num Lock est éteint. Si le témoin Num Lock est allumé, appuyez sur la touche **Num Lk** pour l'éteindre avant de saisir ces caractères.
- Évitez d'utiliser à proximité du clavier sans fil tout périphérique sans fil échangeant des signaux radio sur la bande des 2,4 GHz. Ces appareils risquent de provoquer des interférences empêchant le clavier de fonctionner correctement.
- Ne placez pas de meubles ou objets métalliques à proximité de votre ordinateur ou du clavier sans fil car ils risquent de provoquer des interférences empêchant le clavier de fonctionner correctement.

## Que faire si mon ordinateur ne reconnaît pas mon clavier ?

- ❑ Assurez-vous que le commutateur d'alimentation situé à l'arrière du clavier sans fil est en position **ON**.
- ❑ Vérifiez que les piles AA fournies ont été correctement installées.
- ❑ Appuyez sur le bouton **CONNECT** de votre ordinateur, puis sur le bouton correspondant du clavier sans fil pour rétablir la connexion entre les deux périphériques.
- ❑ Les piles AA fournies sont peut-être à plat. Remplacez les piles.

## Disquettes

### Pourquoi l'icône Supprimer le périphérique en toute sécurité n'apparaît-elle pas dans la barre des tâches lorsque le lecteur est connecté ?

Votre ordinateur ne reconnaît pas le lecteur de disquettes. Vérifiez d'abord si le câble USB est correctement connecté au port USB. Si vous devez refixer la connexion, attendez quelques instants que l'ordinateur reconnaisse le lecteur. Si l'icône n'apparaît toujours pas, procédez de la manière suivante :

- 1 Fermez tous les programmes qui accèdent au lecteur de disquettes.
- 2 Attendez que le témoin du lecteur de disquettes s'éteigne.
- 3 Appuyez sur la touche d'éjection pour retirer la disquette, puis déconnectez le lecteur de disquettes USB de votre ordinateur.
- 4 Reconnectez le lecteur de disquettes en insérant le câble USB dans le port USB.
- 5 Redémarrez l'ordinateur en cliquant sur **Démarrer**, puis la flèche en regard du bouton **Verrouiller** et sur **Redémarrer**.

### Que faire si je ne peux pas écrire de données sur une disquette ?

- Assurez-vous que la disquette est correctement insérée dans le lecteur.
- Si la disquette est correctement insérée et si vous ne parvenez toujours pas à enregistrer des données, il est possible que la disquette soit pleine ou protégée en écriture. Vous pouvez soit utiliser une disquette qui n'est pas protégée en écriture, soit désactiver la protection en écriture.

## Audio/Vidéo

### Que faire si je ne peux pas utiliser mon caméscope DV ?

Si un message indiquant que le périphérique i.LINK semble déconnecté ou éteint s'affiche, il se peut que le câble soit mal branché sur le port de votre ordinateur ou de votre caméscope. Débranchez-le, puis rebranchez-le. Pour plus d'information, voyez **Connexion d'un périphérique i.LINK (page 121)**.



i.LINK est une marque commerciale de Sony Corporation utilisée uniquement pour indiquer qu'un produit comporte une connexion IEEE 1394. La procédure d'établissement d'une connexion i.LINK varie en fonction de l'application logicielle, du système d'exploitation et du périphérique i.LINK compatible. Les produits équipés d'une connexion i.LINK ne peuvent pas tous communiquer entre eux. Pour plus d'informations sur les conditions d'utilisation et le raccordement correct de votre périphérique i.LINK, reportez-vous au manuel qui l'accompagne. Avant de connecter des périphériques PC compatibles i.LINK à votre système, notamment un lecteur de CD-ROM ou un disque dur, vérifiez leur compatibilité avec le système d'exploitation ainsi que les conditions d'utilisation requises.

## Comment désactiver le son de démarrage de Windows ?

Pour désactiver le son de démarrage de Windows, procédez de la manière suivante :

- 1 Cliquez sur **Démarrer** et **Panneau de configuration**.
- 2 Cliquez sur **Matériel et audio**.
- 3 Cliquez sur **Gérer les périphériques audio** sous **Sons**.
- 4 Dans l'onglet **Sons**, cliquez pour désactiver la case à cocher **Jouer le son de démarrage de Windows**.
- 5 Cliquez sur **OK**.

## Comment changer de périphérique de sortie audio ?

Si aucun son ne se fait entendre du périphérique connecté à un port, comme le port USB, le port de sortie HDMI, le port de sortie optique ou la prise casque, vous devez changer le périphérique de sortie audio.

- 1 Fermez tous les programmes en cours d'utilisation.
- 2 Cliquez sur **Démarrer** et **Panneau de configuration**.
- 3 Cliquez sur **Matériel et audio**.
- 4 Cliquez sur **Gérer les périphériques audio** sous **Sons**.
- 5 Dans l'onglet **Lecture**, sélectionnez le périphérique désiré en matière de sortie audio et cliquez sur **Définir par défaut**.

## Que faire si aucun son ne sort du périphérique de sortie audio connecté à la sortie HDMI, à la sortie optique ou à la prise casque ?

- ❑ Vous devez changer le périphérique de sortie audio si vous voulez entendre le son du périphérique connecté à une sortie HDMI, optique ou casque. Pour des instructions détaillées, voyez **Comment changer de périphérique de sortie audio ? (page 201)**.
- ❑ Si vous n'entendez toujours aucun son en provenance du périphérique de sortie audio, procédez comme suit :
  - 1 Suivez les étapes 1 à 4 de **Comment changer de périphérique de sortie audio ? (page 201)**.
  - 2 Dans l'onglet **Lecture**, sélectionnez l'icône HDMI ou S/PDIF et cliquez sur **Propriétés**.
  - 3 Cliquez sur l'onglet **Avancé**.
  - 4 Sélectionnez la vitesse d'échantillonnage et la profondeur de bit (par exemple 48 000 Hz, 16 bit) prises en charge par le support.
  - 5 Cliquez sur **OK**.

## Comment puis-je diffuser du son Dolby Digital ou DTS via un périphérique S/PDIF ou HDMI ?

Pour diffuser du son Dolby Digital ou DTS provenant d'un disque via un périphérique S/PDIF ou HDMI relié à votre ordinateur, procédez comme suit :

- 1 Cliquez sur **Démarrer** et **Panneau de configuration**.
- 2 Cliquez sur **Matériel et audio**.
- 3 Cliquez sur **Gérer les périphériques audio** sous **Sons**.
- 4 Dans l'onglet **Lecture**, sélectionnez l'icône de sortie optique ou HDMI et cliquez sur **Propriétés**.
- 5 Cliquez sur l'onglet **Formats pris en charge**.
- 6 Cliquez dans les boîtes à cocher **DTS Audio** et **Dolby Digital** pour les sélectionner.
- 7 Cliquez sur **OK**.

! Si un son Dolby Digital ou DTS est envoyé à un périphérique qui ne le prend pas en charge, celui-ci ne fera entendre aucun son. Dans ce cas, désélectionnez les boîtes à cocher **DTS Audio** et **Dolby Digital**.

## Pourquoi y-a-t-il des interruptions du son ou des sauts d'image lorsque je joue des vidéos à haute définition comme celles enregistrées avec un caméscope numérique AVCHD ?

La lecture de vidéos à haute définition fait appel à des ressources matérielles importantes (UC, GPU ou mémoire système) de votre ordinateur. Durant la lecture de la vidéo, certaines opérations et/ou fonctions peuvent devenir indisponibles et des interruptions du son, des sauts d'image ou des erreurs de lecture peuvent se produire suivant les spécifications de votre matériel.

## Entrée HDMI

### Que faire si je ne peux pas modifier le niveau du volume à l'aide des boutons Haut/Bas ?

Vous ne pouvez pas changer le niveau du volume avec ces boutons lorsque l'entrée ordinateur est sélectionnée. Appuyez sur le bouton **HDMI SELECT** à la droite de l'ordinateur pour basculer l'entrée de l'écran sur l'entrée HDMI.



Le témoin **HDMI SELECT** (bouton **HDMI SELECT**) s'allume en vert lorsque l'entrée HDMI est sélectionnée.

### Que faire si je ne peux pas modifier le volume ou la luminosité avec le clavier sans fil ?

Vous ne pouvez pas changer le volume ou la luminosité avec le clavier sans fil lorsque l'entrée HDMI est sélectionnée. Utilisez les boutons Haut/Bas pour modifier le volume ou le menu OSD pour modifier la luminosité. Pour modifier les paramètres à l'aide du menu OSD, voyez la procédure donnée à la section **Modification des paramètres d'affichage et du son pour l'entrée HDMI (page 71)**.



Le témoin **HDMI SELECT** (bouton **HDMI SELECT**) s'allume en vert lorsque l'entrée HDMI est sélectionnée.

### Comment afficher le bureau Windows ?

Pour afficher le bureau Windows, assurez-vous que votre ordinateur est allumé et appuyez sur le bouton **HDMI SELECT** de la droite de votre ordinateur pour balancer l'entrée d'écran vers l'ordinateur. Si votre écran reste vide, voyez **Que faire si le témoin d'alimentation vert est allumé mais que mon écran reste vide ? (page 167)**.



## Comment puis-je sauvegarder des images ou du son en provenance du périphérique compatible HDMI connecté dans des fichiers de mon ordinateur ?

Il est impossible de sauvegarder de telles images ou du son de ce type sur votre ordinateur. En outre, vous ne pouvez pas enregistrer le signal HDMI entrant, comme un programme télé, affiché sur votre ordinateur ou contrôler le **Windows Media Center** avec la fonction Entrée HDMI.

## Comment puis-je éteindre la lampe du logo Sony lorsque j'affiche le signal d'entrée HDMI ?

Vous devez modifier les paramètres à l'aide du menu OSD pour éteindre la lampe du logo Sony. Pour plus d'information, voyez **Modification des paramètres d'affichage et du son pour l'entrée HDMI (page 71)**.

## Comment éteindre le témoin d'alimentation du système ?

Mettez hors tension l'ordinateur et le périphérique connecté au port **HDMI INPUT**.

## Comment puis-je envoyer le signal du port HDMI INPUT au port HDMI OUTPUT ?

Votre ordinateur n'a pas été conçu pour envoyer le signal du port **HDMI INPUT** au port **HDMI OUTPUT**.

## Memory Stick

### Que dois-je faire si je ne peux pas utiliser sur d'autres périphériques les Memory Stick qui ont été formatés sur un ordinateur VAIO ?

Vous devez peut-être reformater votre Memory Stick.

Le formatage d'un Memory Stick efface toutes les données précédemment enregistrées sur ce support. Avant de reformater un Memory Stick, effectuez une copie de sauvegarde de ses données importantes et vérifiez qu'il ne contient aucun fichier que vous souhaitez conserver.

- 1 Copiez les données du Memory Stick sur le disque dur de votre ordinateur afin d'enregistrer les données ou les images.
- 2 Formatez le Memory Stick en suivant les étapes données dans **Pour formater un Memory Stick (page 81)**.

### Pourquoi ne puis-je pas enregistrer de fichiers musicaux sur mon Memory Stick ?

Les fichiers musicaux protégés par copyright ne peuvent être enregistrés que sur les Memory Stick portant le logo MagicGate.

! L'utilisation des enregistrements musicaux exige l'autorisation des détenteurs du copyright.

Sony n'est pas responsable pour les fichiers musicaux qui ne peuvent pas être enregistrés à partir d'un CD ou téléchargés à partir d'autres sources.

### Puis-je copier des images d'un appareil photo numérique à l'aide d'un Memory Stick ?

Oui, et vous pouvez regarder les clips vidéo que vous avez enregistrés sur un appareil photo numérique compatible avec les Memory Stick.

### Pourquoi ne puis-je pas écrire des données sur un Memory Stick ?

Certaines versions de Memory Stick sont équipées d'un mécanisme anti-effacement destiné à empêcher l'effacement accidentel de données. Vérifiez que le mécanisme anti-effacement est désactivé.

## Périphériques

### Que faire si je ne peux pas connecter un périphérique USB ?

- ❑ Vérifiez éventuellement si le périphérique USB est sous tension et s'il est raccordé à sa propre source d'alimentation. Par exemple, si vous utilisez un appareil photo numérique, vérifiez si sa batterie est chargée. Si vous utilisez une imprimante, vérifiez si son câble d'alimentation est correctement raccordé à la prise secteur.
- ❑ Essayez d'utiliser un autre port USB de votre ordinateur. Le pilote a peut-être été installé pour le port auquel vous avez connecté le périphérique la première fois que vous l'avez utilisé.
- ❑ Pour plus d'informations, reportez-vous au manuel fourni avec votre périphérique USB. Il est possible que vous deviez installer un logiciel avant de connecter le périphérique.
- ❑ Pour tester le bon fonctionnement du port, essayez de connecter un simple périphérique à faible consommation d'énergie, tel qu'une souris.
- ❑ Les concentrateurs USB peuvent empêcher le fonctionnement d'un périphérique, en raison d'une panne de la distribution de l'alimentation. Nous vous recommandons de connecter le périphérique directement à votre ordinateur, sans passer par un concentrateur.

## Options d'assistance

Cette section explique où trouver des réponses aux questions relatives à votre ordinateur VAIO.

### Informations sur l'assistance Sony

Pour plus d'informations sur la documentation imprimée et non imprimée fournie avec votre ordinateur ainsi que pour connaître d'autres sources d'informations, consultez la section **Documentation (page 8)**.

- Consultez les fichiers d'aide de votre logiciel pour plus d'informations sur son utilisation.
- Utilisez la fonction de recherche de l'**Aide et support Windows** en maintenant enfoncée la touche Microsoft Windows et en appuyant sur la touche **F1**.
- Site Web VAIO-Link** : en cas de problème, vous pouvez visiter le site Web VAIO-Link pour trouver des solutions. Rendez-vous à l'adresse <http://www.vaio-link.com>.
- Lignes d'aide VAIO-Link** : avant de contacter VAIO-Link par téléphone, essayez de résoudre le problème en consultant la documentation imprimée et non imprimée.
- Visitez les autres sites Web Sony :
  - <http://www.club-vaio.com> si vous souhaitez en savoir plus sur VAIO et faire partie du groupe d'utilisateurs VAIO en pleine expansion.
  - <http://www.sonystyle-europe.com> pour les achats en ligne.
  - <http://www.sony.net> pour les autres produits Sony.



Une connexion Internet est nécessaire pour pouvoir accéder aux services en ligne ci-dessus.

## Marques commerciales

Sony, VAIO, le logo VAIO, VAIO Control Center, VAIO Power Management, VAIO Power Management Viewer, VAIO Update et « BRAVIA » sont des marques commerciales ou déposées de Sony Corporation.



et « Memory Stick », « Memory Stick Duo », « MagicGate », « OpenMG », « MagicGate Memory Stick », « Memory Stick PRO », « Memory Stick PRO-HG », « Memory Stick Micro », « M2 » et le logo Memory Stick sont des marques commerciales ou déposées de Sony Corporation.

Walkman est une marque déposée de Sony Corporation.

Blu-ray Disc™ et le logo Blu-ray Disc sont des marques commerciales de la Blu-ray Disc Association.

Intel, Pentium, Intel SpeedStep et Atom sont des marques commerciales, déposées ou non, de Intel Corporation.

Microsoft Windows Vista, le logo Windows et BitLocker sont des marques commerciales ou déposées de Microsoft Corporation aux États-Unis et dans d'autres pays.

i.LINK est une marque commerciale de Sony utilisée uniquement pour indiquer qu'un produit comporte une connexion IEEE 1394.

Roxio Easy Media Creator est une marque commerciale de Sonic Solutions.


WinDVD for VAIO et WinDVD BD for VAIO sont des marques commerciales de InterVideo, Inc.

ArcSoft et le logo ArcSoft sont des marques déposées de ArcSoft, Inc. ArcSoft WebCam Companion est une marque commerciale de ArcSoft, Inc.

ATI et ATI Catalyst sont des marques commerciales de Advanced Micro Devices, Inc.

La marque et les logos Bluetooth sont des marques déposées de Bluetooth SIG, Inc. et toute utilisation de cette marque par Sony Corporation fait l'objet d'une licence. Les autres marques commerciales sont la propriété de leurs détenteurs respectifs.

La marque et les logos ExpressCard sont la propriété de PCMCIA et toute utilisation de cette marque ou de ces logos par Sony Corporation doit faire l'objet d'une licence. Les autres marques commerciales sont la propriété de leurs détenteurs respectifs.

Le logo SD est une marque commerciale. 

Le logo SDHC est une marque commerciale. 

CompactFlash® est une marque déposée de SanDisk Corporation.

MultiMediaCard™ est une marque commerciale de MultiMediaCard Association.

HDMI, le logo HDMI et High-Definition Multimedia Interface sont des marques commerciales ou des marques commerciales déposées de HDMI Licensing LLC.

« PlaceEngine » est une marque déposée de Koozyt, Inc.

« PlaceEngine » a été mis au point par Sony Computer Science Laboratories, Inc. et est déposé par Koozyt, Inc.

 , « XMB » et « xross media bar » sont des marques déposées de Sony Corporation et de Sony Computer Entertainment Inc.

« AVCHD » est une marque déposée de Panasonic Corporation et de Sony Corporation.

Tous les autres noms de systèmes, de produits et de services sont des marques commerciales de leurs propriétaires respectifs. Les symboles ™ ou ® ne sont pas repris dans ce manuel.

Les caractéristiques techniques sont susceptibles de modifications sans préavis. Toutes les autres marques commerciales sont la propriété de leurs détenteurs respectifs.

Il est possible que seule une partie des logiciels ci-dessus aient été livrés avec votre modèle.

Voyez les Caractéristiques en ligne pour connaître les logiciels disponibles pour votre modèle.

