

**SONY**

# Посібник користувача

Персональний комп'ютер  
Серія VGC-RT



## Зміст

Перед використанням .....	6
Примітка .....	7
Документація .....	8
Аспекти ергономічності .....	12
Початок роботи .....	14
Розміщення елементів керування та портів .....	15
Інформація про світлові індикатори .....	21
Настроювання комп'ютера .....	22
Безпечне вимкнення комп'ютера .....	37
Використання комп'ютера VAIO .....	38
Використання клавіатури .....	39
Використання сенсорної панелі .....	44
Використання мишки .....	46
Використання оптичного дисководу .....	49
Використання функції входу HDMI .....	59
Використання модуля ExpressCard .....	65
Використання Memory Stick .....	69
Використання картки пам'яті SD .....	76
Використання картки пам'яті CF .....	80
Використання Інтернету .....	84
Використання безпроводової мережі (WLAN) .....	85
Використання функції Bluetooth .....	93

Використання периферійних пристроїв .....	99
Під'єднання зовнішніх динаміків .....	100
Під'єднання зовнішнього дисплея .....	102
Вибір режимів дисплея .....	107
Використання функції під'єднання кількох моніторів .....	108
Під'єднання пристрою USB (універсальної послідовної шини) .....	110
Під'єднання принтера .....	112
Під'єднання пристрою i.LINK .....	113
Під'єднання до локальної мережі .....	115
Настроювання комп'ютера VAIO .....	117
Настроювання пароля .....	118
Настроювання комп'ютера за допомогою VAIO Control Center .....	123
Використання режиму заощадження енергії .....	124
Оновлення комп'ютера VAIO .....	127
Додавання та видалення пам'яті .....	128
Заміна твердого диска .....	135

Заходи безпеки .....	146
Поводження з РК екраном .....	147
Використання джерела живлення .....	148
Поводження з комп'ютером .....	149
Поводження з дискетами .....	152
Поводження з дисками .....	153
Використання навушників .....	154
Використання Memory Stick .....	155
Поводження з твердим диском .....	156
Оновлення комп'ютера .....	157
Виправлення неполадок .....	158
Комп'ютер .....	159
Безпека системи .....	165
Мережа .....	166
Технологія Bluetooth .....	169
Оптичні диски .....	173
Дисплей .....	177
Друк .....	179
Мікрофон .....	180
Миша .....	181
Динаміки .....	182
Сенсорна панель .....	184
Клавіатура .....	185
Дискети .....	186

Аудіо/відео .....	187
HDMI (Мультимедійний інтерфейс високої чіткості).....	190
Картка пам'яті Memory Stick .....	192
Периферійні пристрої .....	193
Параметри підтримки .....	194
Інформація щодо підтримки Sony .....	195
Електронна підтримка.....	196
Товарні знаки .....	198

## Перед використанням

Вітаємо з придбанням цього комп'ютера Sony VAIO® і ласкаво просимо до цього екранного посібника користувача. Компанія Sony поєднала досвід та передові технології аудіо, відео, комп'ютерної техніки та комунікацій для створення найсучаснішого комп'ютера.

! За зовнішнім виглядом комп'ютер, зображений у цьому посібнику, може незначною мірою відрізнятися від вашого комп'ютера.

## Примітка

© 2008 Sony Corporation. Усі права захищено.

Цей посібник та описане в ньому програмне забезпечення не можуть бути у повному обсязі або частково відтворені, перекладені або зменшені до будь-якої машиннозчитуваної форми без попередньої письмової згоди.

Sony Corporation не надає жодної гарантії стосовно цього посібника, програмного забезпечення чи іншої інформації, що міститься у цьому документі, і цим твердженням чітко відмовляється від будь-яких гаданих гарантій та заяв стосовно товарності чи відповідності певній меті, які стосуються цього посібника, програмного забезпечення або іншої такої інформації. За жодних обставин Sony Corporation не несе відповідальності за будь-які випадкові, побічні чи фактичні збитки, зумовлені правопорушенням, контрактом чи іншим чинником, що виникають через посібник, програмне забезпечення або іншу інформацію, що міститься у цьому документі, або з використанням вищевказаного, чи пов'язаного з цим.

У цьому посібнику знаки <sup>™</sup> або <sup>®</sup> не вказуються.

Sony Corporation залишає за собою право будь-коли вносити будь-які зміни у цей посібник або в інформацію, що в ньому міститься, без попередження. Програмне забезпечення, описане у цьому документі, підлягає умовам окремої ліцензійної угоди.

## Документація

Документація містить друковану інформацію та посібники користувача, які можна прочитати на вашому комп'ютері VAIO.

### Друкована документація

- ❑ **Короткий посібник.** Описує дії, які треба виконати в період між розпакуванням і запуском комп'ютера VAIO.
- ❑ **Посібник з виправлення несправностей та відновлення.** Містить вирішення проблем, відмінних від тих, з якими стикаєтесь під час нормальної роботи.
- ❑ **Правила, Гарантія, Ліцензійна угода для кінцевого користувача та Служба підтримки.** Містять умови гарантії Sony, правила безпеки, правила експлуатації модема, правила експлуатації безпроводової локальної мережі, правила експлуатації безпроводової мережі WAN, правила експлуатації Bluetooth, ліцензійну угоду на програмне забезпечення для кінцевого користувача та інформацію про службу підтримки компанії Sony.



## Недрукована документація

- **Посібник користувача** (цей посібник). Містить опис функцій комп'ютера. Також він містить інформацію стосовно програмного забезпечення, що постачається з комп'ютером, та інформацію щодо вирішення поширених проблем. **Посібник користувача** з метою легкого огляду та друку надається в форматі PDF.

Для перегляду посібника на екрані:

- 1 Двічі натисніть піктограму **VAIO User Guide** на робочому столі.
- 2 Відкрийте каталог, що відповідає вашій мові.
- 3 Виберіть посібник, який треба прочитати.



До посібників користувача можна перейти вручну, увійшовши до **Комп'ютер > VAIO (C:) (ваш диск C) > Documentation > Documentation** і відкривши папку для своєї мови.

Щоб перейти до веб-сайтів, описаних у цьому посібнику, натисніть на відповідному посиланні URL, що починається з `http://`, при цьому треба, щоб комп'ютер був під'єднаний до Інтернету.

- **Технічні характеристики**. Технічні характеристики в Інтернеті, що містять опис апаратної та програмної конфігурації вашого комп'ютера VAIO.

Для перегляду технічних характеристик в онлайні:

- 1 Підключіться до Інтернету.
- 2 Перейдіть на веб-сайт підтримки користувачів Sony за адресою <http://www.vaio-link.com>.



Можна одержати окремий диск, що містить документацію для пов'язаного обладнання.

## Довідка та підтримка Windows

**Довідка та підтримка Windows** – це всеосяжний ресурс, що містить практичні поради, навчальні матеріали та демонстраційні ролики, які спрощують процес навчання роботі з комп'ютером.

Можна скористатися функцією пошуку, покажчиком або змістом для перегляду ресурсів довідки Windows, в тому числі й ту, що розміщена в Інтернеті.

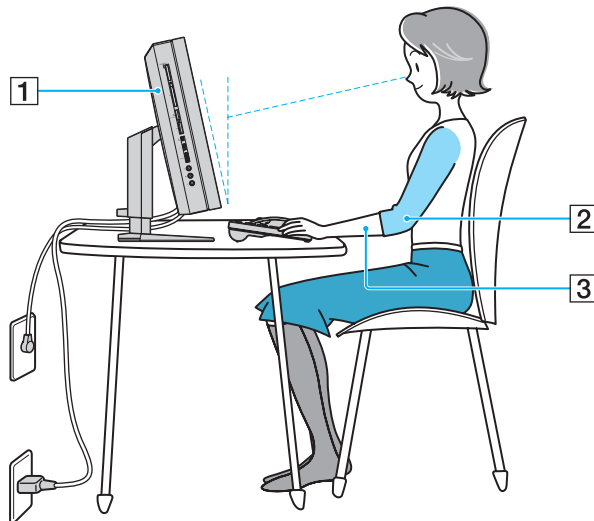
Щоб отримати доступ до функції **Довідка та підтримка Windows**, натисніть **Пуск**  і виберіть **Довідка та підтримка**. Існує інший спосіб переходу до **Довідка та підтримка Windows** утримуючи клавішу Microsoft Windows, натисніть клавішу **F1**.

## Інші джерела

- ❑ Для отримання докладної інформації стосовно функцій та усунення несправностей зверніться до файлів довідки використовуваного програмного забезпечення.
- ❑ Завітайте на сайт <http://www.club-vaio.com>, щоб знайти онлайніві навчальні матеріали для улюбленого програмного забезпечення VAIO.

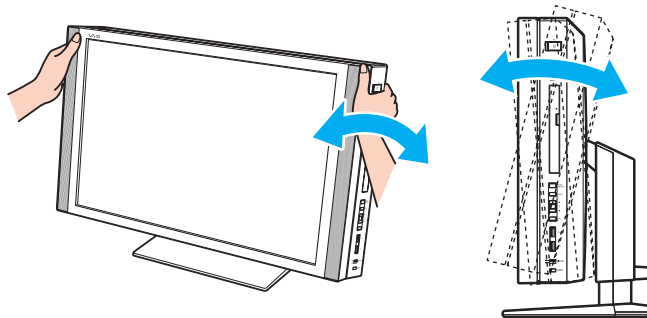
## Аспекти ергономічності

Коли це можливо, намагайтеся брати до уваги вказані нижче аспекти ергономічності:



- ❑ **Положення комп'ютера.** Розмістіть дисплей навпроти себе (1). Під час використання клавіатури, маніпулятора або мишки тримайте передпліччя у горизонтальному положенні (2), а зап'ястки – у нейтральному та зручному положенні (3). Верхні частини рук мають природно звисати з обох сторін. Користуючись комп'ютером, робіть часті перерви. Надмірне використання комп'ютера призводить до напруження очей, м'язів та сухожиль.
- ❑ **Меблі та постава.** Сидіть на стільці з надійною підтримкою спини. Відрегулюйте рівень свого стільця таким чином, щоб ступні повністю стояли на підлозі. Підставка для ніг може додати зручності. Сидіть у розслабленому, прямому положенні та намагайтеся не нахилитися вперед та не відхилитися сильно назад.

- ❑ **Кут перегляду дисплея.** Відрегулюйте найкраще положення, скориставшись функцією нахилу дисплея. Регулювання нахилу дисплея у належне положення дає змогу знизити напругу очей та втомлюваність м'язів. Також настройте рівень яскравості дисплея.



! Регулюючи кут перегляду, не тисніть занадто сильно на комп'ютер, особливо на центр решітки динаміків, щоб запобігти ризику механічного пошкодження.

- ❑ **Освітлення.** Виберіть місце, у якому світло від вікон та ламп не створюватиме відблисків та віддзеркалення на дисплеї. Використовуйте непряме освітлення, щоб уникнути появи яскравих плям на дисплеї. Належне освітлення підвищує комфортність та ефективність роботи.
- ❑ **Вентиляція.** Забезпечте вільний проміжок не менше 10 см позаду і не менше 20 см з кожного боку головного блоку.

## Початок роботи

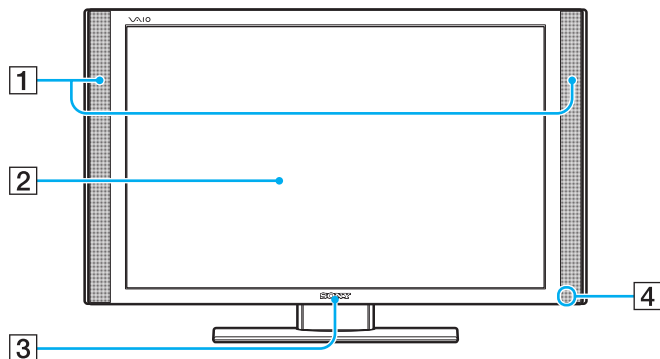
У цьому розділі описано, як почати роботу з комп'ютером VAIO.

- ❑ Розміщення елементів керування та портів (стор. 15)
- ❑ Інформація про світлові індикатори (стор. 21)
- ❑ Налаштування комп'ютера (стор. 22)
- ❑ Безпечне вимкнення комп'ютера (стор. 37)

## Розміщення елементів керування та портів

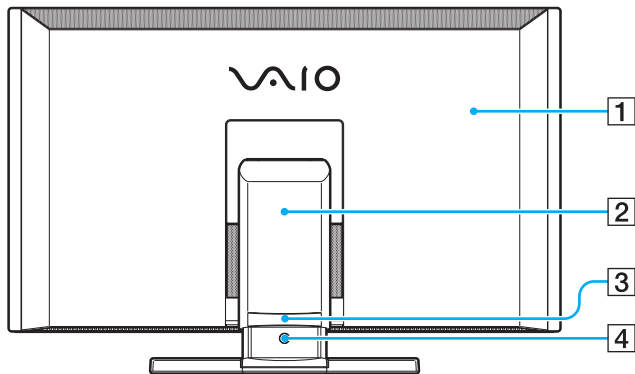
Витратьте трохи часу на вивчення елементів керування та портів, зображених на дальших сторінках.

### Вигляд спереду



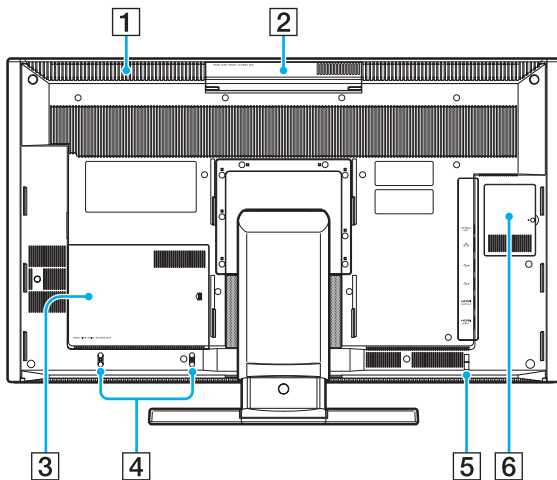
- 1 Вбудовані динаміки (стерео)
- 2 РК екран (стор. 147)
- 3 Індикатор логотипу SONY (стор. 123)
- 4 Індикатор живлення системи (стор. 21)

## Вигляд ззаду



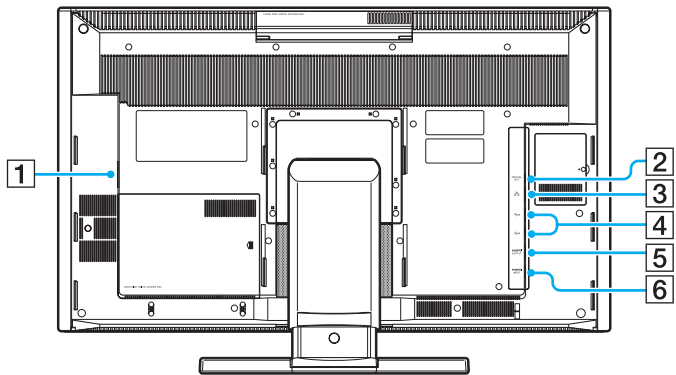
- 1 Кришка задньої панелі  
Щоб одержати доступ до портів та гнізд, слід зняти кришку задньої панелі комп'ютера (стор. 22).
- 2 Підставка (стор. 151)
- 3 Затискач кабелів підставки (стор. 24)
- 4 Кнопка вивільнення підставки (стор. 33)





- 1 Вентиляційний отвір (стор. 150)
- 2 Кришка верхнього **HARD DISK DRIVE ACCESS BAY** (відсіку твердого диска) (1-й порт) (стор. 135)
- 3 Кришка нижнього **HARD DISK DRIVE ACCESS BAY** (відсіку твердого диска) (0-й порт) (стор. 135)
- 4 Ліві затискачі кабелів (стор. 25)
- 5 Правий затискач кабелів (стор. 27)
- 6 Кришка відсіку модуля пам'яті (стор. 128)

! Алюмінієва частина поблизу вентиляційного отвору (1) зверху головного блоку стає дуже гарячою, коли комп'ютер увімкнено. Перш ніж торкатися гарячої поверхні, почекайте, доки головний блок вихолоне.

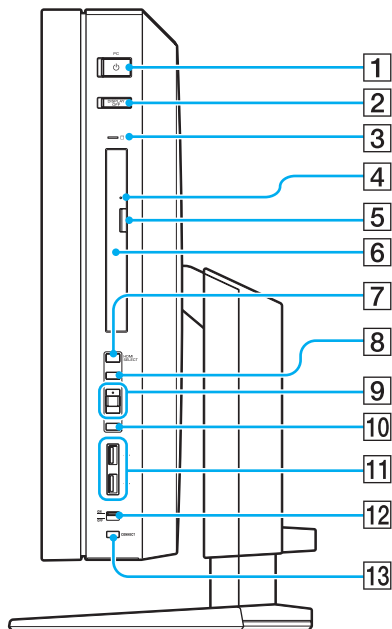


- 1 Порт входу змінного струму (стор. 24)
- 2 Порт **OPTICAL OUT** (стор. 100)  
(Вихідна частота дискретизації: 44,1 кГц/48,0 кГц/96,0 кГц)
- 3 Порт мережі (Ethernet) (стор. 115)
- 4 Порти швидкісного USB (USB 2.0)\* (стор. 110)
- 5 Порт **HDMI OUTPUT** (стор. 102)
- 6 Порт **HDMI INPUT** (стор. 59)

\* Підтримує високі, максимальні та низькі швидкості.



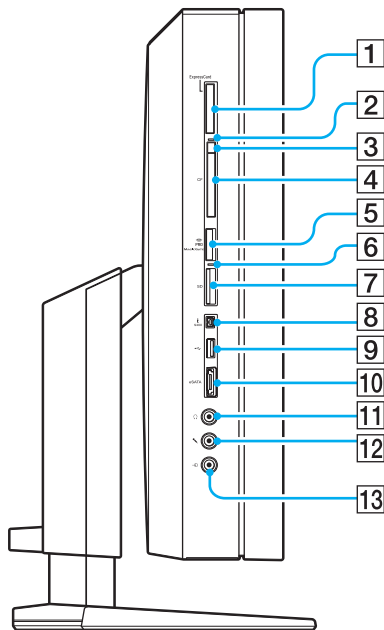
## Вигляд справа



- 1 Кнопка живлення/Індикатор живлення (стор. 21)
- 2 Кнопка **DISPLAY OFF**/індикатор **DISPLAY OFF** (стор. 21)  
Натисніть цю кнопку для вимкнення підсвічування РК дисплея. Коли з допомогою кнопки **HDMI SELECT** (стор. 60) вибрано вхід HDMI (мультимедійного інтерфейсу високої чіткості), натиснення цієї кнопки також вимикає гучність.
- 3 Індикатор твердого диска/дисководу оптичних дисків (стор. 21)
- 4 Отвір ручного виймання (стор. 173)
- 5 Кнопка виймання диска (стор. 49)
- 6 Оптичний дисковод (стор. 49)
- 7 Кнопка **HDMI SELECT** (стор. 60)/  
Індикатор **HDMI SELECT** (стор. 21)
- 8 Кнопка **MENU** (стор. 60)
- 9 Кнопки Вгору/Вниз (стор. 60)
- 10 Кнопка **OK** (стор. 60)
- 11 Порти швидкісного USB (USB 2.0)\* (стор. 110)
- 12 Перемикач **WIRELESS** (стор. 85)/  
Індикатор **WIRELESS** (стор. 21)
- 13 Кнопка **CONNECT** (стор. 29), (стор. 31)

\* Підтримує високі, максимальні та низькі швидкості.



## Вигляд зліва



- 1 Гніздо **ExpressCard/34** (стор. 65)
  - 2 Індикатор картки пам'яті **CF** (стор. 21)
  - 3 Кнопка вивільнення картки пам'яті **CF** (стор. 80)
  - 4 Гніздо картки пам'яті **CF** (CompactFlash) (стор. 80)
  - 5 Гніздо Memory Stick<sup>\*1</sup> (стор. 69)
  - 6 Індикатор доступу до носія (стор. 21)
  - 7 Гніздо картки пам'яті **SD** (стор. 76)
  - 8 4-контактний (S400) порт i.LINK (стор. 113)
  - 9 Порт швидкісного USB (USB 2.0)<sup>\*2</sup> (стор. 110)
  - 10 Порт **eSATA**  
Під'єднання зовнішнього твердого диска<sup>\*3</sup>.
  - 11 Гніздо навушників (стор. 100)
  - 12 Гніздо мікрофона  
Під'єднання зовнішнього мікрофона.
  - 13 Гніздо лінійного входу  
Під'єднання зовнішнього аудіопристрою для вхідного звукового сигналу.
- <sup>\*1</sup> Комп'ютер підтримує картки пам'яті Memory Stick як стандартного розміру, так і розміру Duo.
- <sup>\*2</sup> Підтримує високі, максимальні та низькі швидкості.
- <sup>\*3</sup> Ви не можете додавати під'єднаний твердий диск у масив RAID.

## Інформація про світлові індикатори

Комп'ютер оснащено вказаними нижче світловими індикаторами:

Індикатор	Функції
Живлення 	Світиться зеленим кольором, коли живлення комп'ютера увімкнено, оранжевим кольором під час перебування комп'ютера у режимі сну, та є вимкненим, коли комп'ютер вимкнено.
Живлення системи	Світиться, коли комп'ютер увімкнено чи/та коли увімкнено HDMI-сумісний пристрій, під'єднаний до порта <b>HDMI INPUT</b> .
Картка пам'яті <b>CF</b>	Світиться під час зчитування даних з картки пам'яті CF та під час запису даних на неї. (Не перемикайте комп'ютер у режим сну та не вимикайте його, коли цей індикатор світиться.) Коли цей індикатор не світиться, картка пам'яті CF не використовується.
Доступ до носія	Світиться під час зчитування даних з картки пам'яті та запису даних на неї. (Не перемикайте комп'ютер у режим сну та не вимикайте його, коли цей індикатор світиться.) Коли цей індикатор не світиться, картка пам'яті не використовується.
<b>HDMI SELECT</b>	Коли вибрано вхід HDMI, світиться зеленим кольором.
<b>DISPLAY OFF</b>	Світиться оранжевим кольором, коли вимкнено підсвічування ПК дисплея.
Твердий диск/дисковод оптичних дисків 	Світиться, коли привід записує чи зчитує дані. Не перемикайте комп'ютер у режим сну та не вимикайте його, коли цей індикатор світиться.
<b>WIRELESS</b>	Світиться, коли перемикач <b>WIRELESS</b> увімкнений, за умови, якщо одну безпроводову функцію або більше увімкнено у вікні <b>VAIO Smart Network</b> .

## Настроювання комп'ютера

### Зняття та встановлення кришки задньої панелі

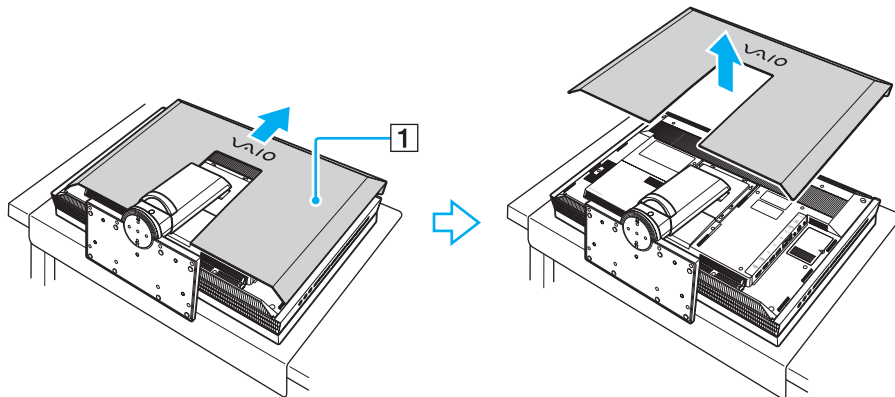
Щоб дістати доступ до деяких портів та гнізд на задній панелі комп'ютера, слід зняти кришку задньої панелі комп'ютера.

Щоб зняти кришку задньої панелі комп'ютера

- 1 Обережно покладіть комп'ютер передньою частиною вниз на рівну поверхню.

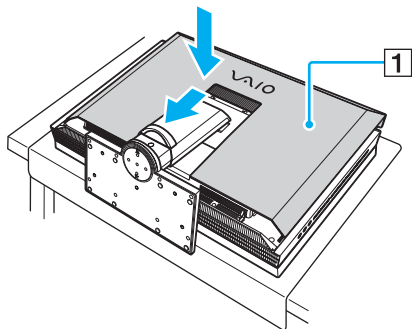
! Покладіть під комп'ютер м'яку тканину, щоб захистити РК дисплей від пошкодження.

- 2 Посуньте кришку задньої панелі (1) в напрямку верхньої частини комп'ютера, доки кришка відімкнеться.
- 3 Зніміть кришку з комп'ютера.



## Щоб встановити кришку задньої панелі комп'ютера

- 1 Помістіть кришку задньої панелі (1) на комп'ютер, вирівнюючи обидві її сторони з комп'ютером.
- 2 Посуньте кришку в бік основи комп'ютера, доки вона зафіксується на місці.



**!** Не залишайте знятою кришку задньої панелі комп'ютера, якщо доступ до задньої панелі більше не потрібен.

## Під'єднання джерела живлення та кабелів

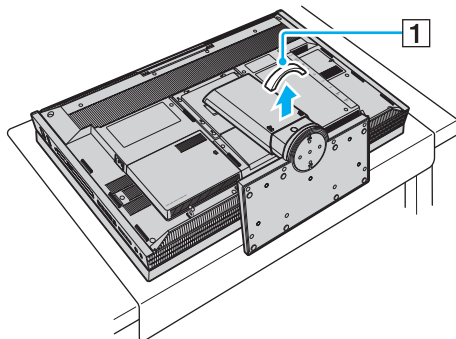
Перш ніж встановлювати з'єднання з безпроводовими клавіатурою та мишею, вставте вилку шнура живлення комп'ютера в розетку джерела змінного струму. Крім того, коли хочете скористатись функціями свого комп'ютера, як-от функцією сполучення з локальною мережею передачі даних, слід під'єднати й інші кабелі.



Використовуйте тільки шнур живлення, що постачається разом з комп'ютером.

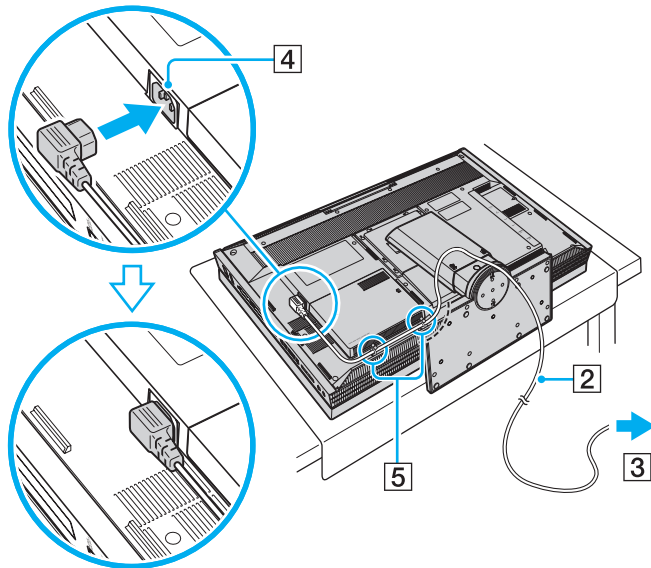
### Щоб приєднати шнур живлення та інші кабелі

- 1 Зніміть кришку задньої панелі комп'ютера.  
Опис цієї процедури дивіться у розділі **Зняття та встановлення кришки задньої панелі (стор. 22)**.
- 2 Зніміть затискач кабелів підставки (1) з підставки.



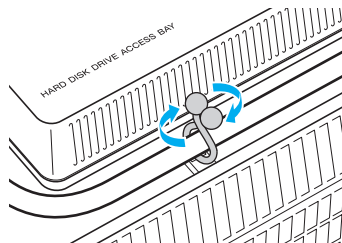


- 3 Вставте один кінець шнура живлення (2) в розетку змінного струму (3), а інший кінець - в порт змінного струму (4) на комп'ютері, і прикріпіть шнур живлення з допомогою лівих затискачів кабелів (5) на комп'ютері.





Щоб відкрити та закрити ліві затискачі кабелів, скрутіть кінчики затискачів, як показано на ілюстрації нижче.

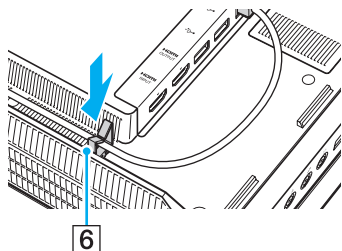


4 Якщо треба, з'єднайте з комп'ютером й інші кабелі.

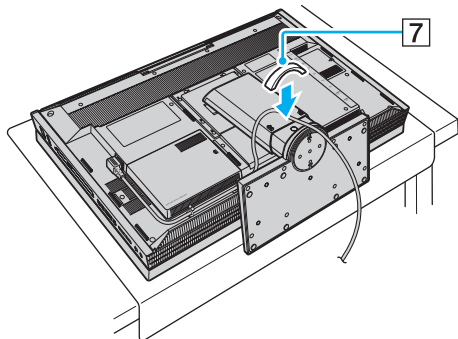
- ❑ Як підключити кабель HDMI до порта **HDMI INPUT** для користування функцією HDMI Input, дивіться **Використання функції входу HDMI (стор. 59)**.
- ❑ Як підключити свій комп'ютер до мережі Ethernet, дивіться **Під'єднання до локальної мережі (стор. 115)**.



Коли кабелі під'єднані, для їхнього скріплення всуньте їх у правий затискач кабелів (6) на комп'ютері.



5 Скріпіть шнур живлення з іншими кабелями, повернувши затискач кабелів підставки (7) на місце.



- 6 Встановіть кришку задньої панелі комп'ютера.  
Опис цієї процедури дивіться у розділі **Зняття та встановлення кришки задньої панелі (стор. 22)**.



Щоб повністю від'єднати комп'ютер від мережі змінного струму, вийміть шнур живлення з розетки після вимкнення комп'ютера.

Переконайтеся, що розетки змінного струму легкодоступні.



Якщо від'єднаєте шнур живлення від комп'ютера, коли він перебуває у режимі сну, можете втратити всі незбережені дані.

## Під'єднання безпроводової клавіатури

В комплекті з комп'ютером постачаються безпроводова клавіатура та чотири лужних елементи живлення типу AA для неї. Перед тим як використовувати безпроводову клавіатуру, треба вставити елементи живлення та настроїти з'єднання між комп'ютером і клавіатурою.



Якщо клавіатура не працює, наприклад, після заміни елементів живлення, спробуйте ще раз встановити з'єднання таким чином.

### Щоб під'єднати безпроводову клавіатуру

! Для під'єднання безпроводової клавіатури її треба розміщувати на відстані від 30 см до 1 м від комп'ютера.

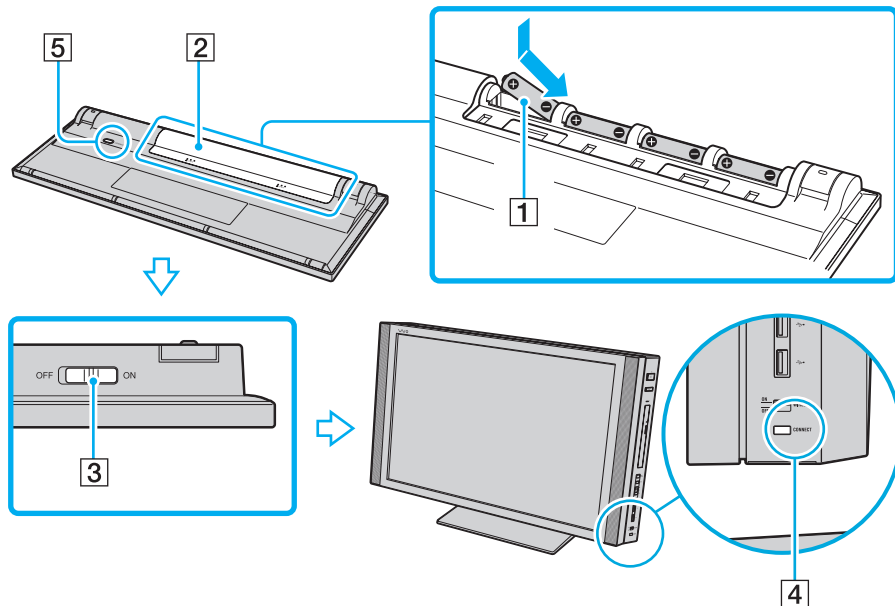
- 1 Вставте надані чотири елементи живлення типу AA (1) у відсік для елементів живлення (2) у днищі безпроводової клавіатури.
- 2 Увімкніть комп'ютер.
- 3 Посуньте перемикач живлення (3) ззаду клавіатури в положення **ON**.
- 4 Натисніть кнопку **CONNECT** (4) праворуч на комп'ютері.
- 5 Натисніть кнопку **CONNECT** (5) в нижній частині клавіатури.

Індикатор з'єднання  $\Upsilon$  засвітиться у вікні РК дисплея клавіатури, коли встановлено з'єднання між комп'ютером і клавіатурою. Якщо ні, повторіть цю процедуру.



Інтервал між виконанням пунктів 4 і 5 не повинен перевищувати 10 секунд.

Якщо безпроводова клавіатура не використовується 20 хвилин і довше, індикатор з'єднання  $\Upsilon$  погасне. Це означає, що з'єднання між комп'ютером і клавіатурою втрачено. Перш ніж використовувати клавіатуру, натисніть клавішу **Fn** для перевірки, що індикатор з'єднання світиться.



Перевірте за індикатором елементів живлення ( або ) у вікні РК дисплея безпроводової клавіатури рівень заряду елементів живлення.

Якщо безпроводова клавіатура не працює правильно, може, треба замінити елементи живлення. Якщо не маєте наміру тривалий час користуватися безпроводовою клавіатурою, вийміть елементи живлення, щоб запобігти її можливому пошкодженню через витік батарей.

Для «ергономічнішого» розміщення безпроводової клавіатури розкрийте ніжки клавіатури.

## Під'єднання безпроводової мишки

У комплекті з комп'ютером постачаються безпроводова мишка та два лужних елементи живлення типу AA для неї. Перед тим як використовувати безпроводову мишку, треба вставити елементи живлення та настроїти з'єднання між комп'ютером і мишкою.

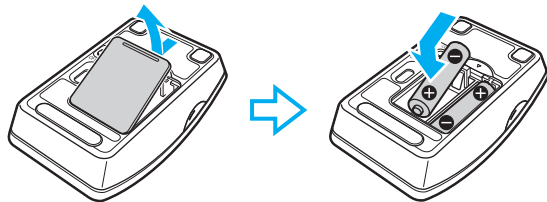


Якщо мишка не працює, наприклад, після заміни елементів живлення, спробуйте ще раз встановити з'єднання таким чином.

### Щоб під'єднати безпроводову мишу

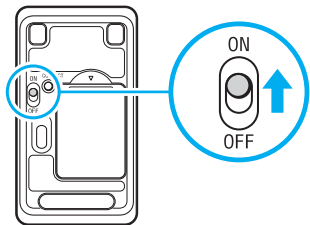
! Для під'єднання безпроводової мишки її треба розміщувати на відстані від 30 см до 1 м від комп'ютера.

- 1 Вставте два елементи живлення типу AA з комплекту у безпроводову мишу, як показано нижче:

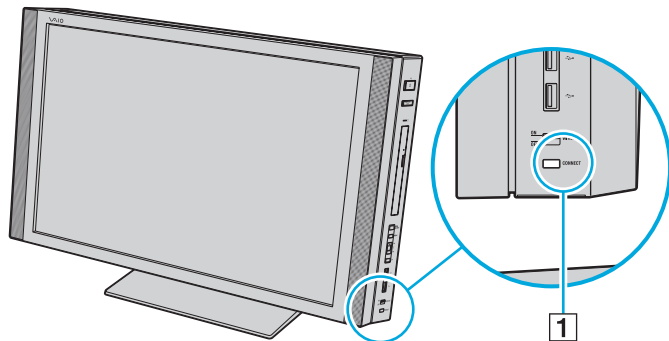


- 2 Увімкніть комп'ютер.

- 3 Посуньте перемикач живлення на нижній поверхні мишки у положення **ON**.



- 4 Натисніть кнопку **CONNECT** (1) праворуч на комп'ютері.



- 5 Натисніть кнопку **CONNECT**, що на нижній поверхні мишки, не пізніше, ніж через 10 секунд після кроку 4. Тепер слід встановити з'єднання між мишкою і комп'ютером.



Якщо безпроводова мишка не працює правильно, може, треба замінити елементи живлення. Як не маєте наміру тривалий час користуватися безпроводовою мишкою, вийміть елементи живлення, щоб запобігти її можливому пошкодженню через витікання батарей.



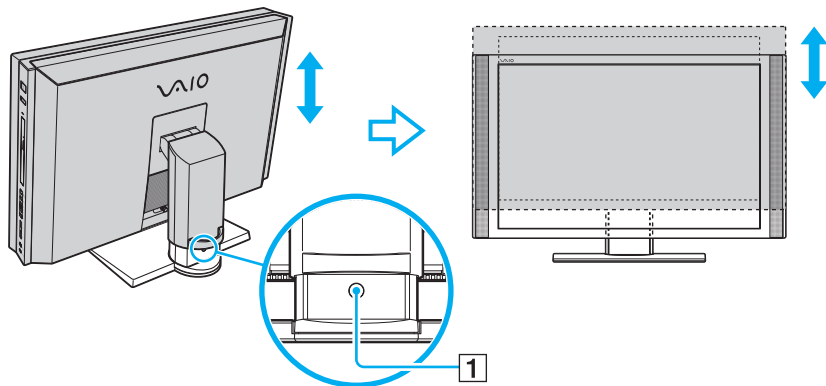
## Регулювання висоти та кута повороту РК екрану

Крім функції нахилу, описаної в **Аспекти ергономічності (стор. 12)**, ваш комп'ютер має додаткові характеристики для поліпшення ергономічної гнучкості: регулювання висоти та обертання.

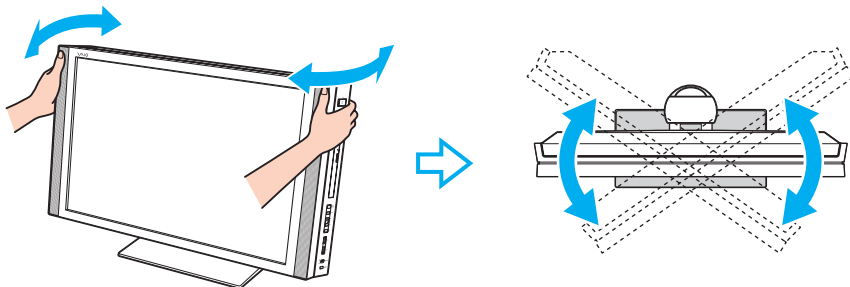
Щоб підняти РК екран, натисніть та утримуйте кнопку вивільнення підставки (1), візьміться за нижню частину головного блока однією рукою та потягніть її вгору на бажану висоту. РК екран можна підняти аж на 60 мм. Щоб опустити екран, просто посуньте головний блок униз.

**!** Перш ніж піднімати РК екран, всуньте головний блок цілком у його основне положення. Інакше не зможете натиснути кнопку вивільнення підставки.

Алюмінієва частина поблизу вентиляційного отвору зверху головного блока дуже нагрівається, коли комп'ютер увімкнено. Перш ніж всовувати головний блок, переконайтесь, що верх блока не настільки гарячий, що його не торкнешся.



Для повороту РК екрану візьміться за головний блок руками з обох боків і поверніть вліво чи вправо.



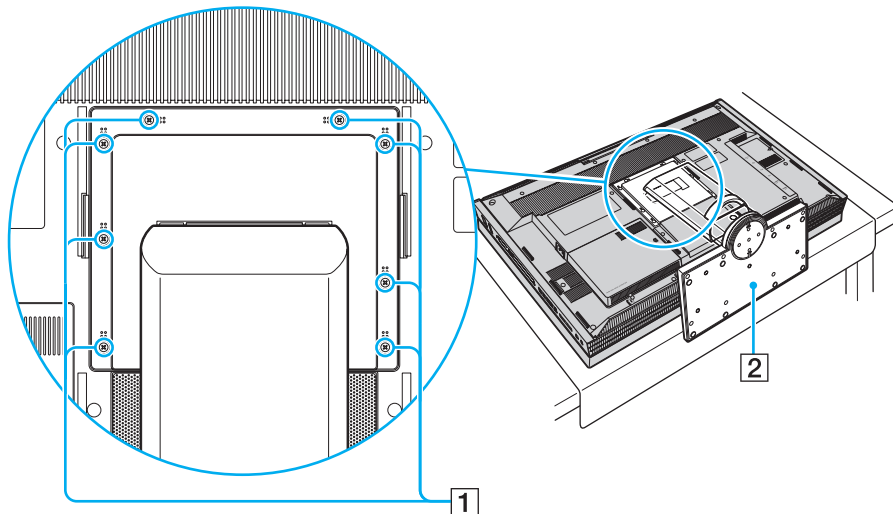
**!** Повертаючи РК екран, не тисніть занадто сильно на комп'ютер, особливо на центр решітки динаміків, щоб запобігти ризику механічного пошкодження.

## Приготування до кріплення на стіні

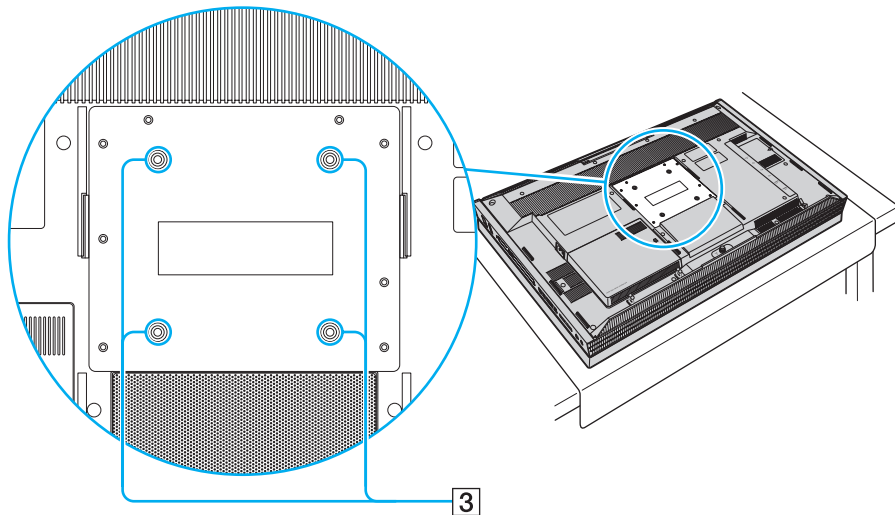
Комп'ютер має чотири отвори на задній панелі, які схожі на сумісні зі стандартом кріплення VESA (Video Electronics Standards Association), для з'єднання з вашою системою кріплення.

Щоб відкрити отвори для кріплення

- 1 Зніміть кришку задньої панелі комп'ютера.  
Опис цієї процедури дивіться у розділі **Зняття та встановлення кришки задньої панелі** (стор. 22).
- 2 Викрутіть шість гвинтів (1) та зніміть підставку (2).




- 3 Використайте чотири отвори (3) для кріплення і дотримуйтесь інструкцій, описаних у посібнику, що надається разом із системою кріплення.



## Безпечне вимкнення комп'ютера

Щоб запобігти втраті незбережених даних, комп'ютер обов'язково треба правильно вимикати, як описано нижче.

Для вимикання комп'ютера

- 1 Вимкніть периферійні пристрої, під'єднані до комп'ютера.
- 2 Натисніть **Пуск**, стрілку  поряд з кнопкою **Блокувати** та **Завершення роботи**.
- 3 Дайте відповіді на запити з попередженнями зберегти документи або взяти до уваги інших користувачів, а потім дочекайтеся автоматичного вимкнення комп'ютера.  
Світловий індикатор живлення вимкнеться.

## Використання комп'ютера VAIO

У цьому розділі описано, як скористатися всіма можливостями комп'ютера VAIO.

- ❑ Використання клавіатури ([стор. 39](#))
- ❑ Використання сенсорної панелі ([стор. 44](#))
- ❑ Використання мишки ([стор. 46](#))
- ❑ Використання оптичного дисководу ([стор. 49](#))
- ❑ Використання функції входу HDMI ([стор. 59](#))
- ❑ Використання модуля ExpressCard ([стор. 65](#))
- ❑ Використання Memory Stick ([стор. 69](#))
- ❑ Використання картки пам'яті SD ([стор. 76](#))
- ❑ Використання картки пам'яті CF ([стор. 80](#))
- ❑ Використання Інтернету ([стор. 84](#))
- ❑ Використання безпроводової мережі (WLAN) ([стор. 85](#))
- ❑ Використання функції Bluetooth ([стор. 93](#))

## Використання клавіатури

Безпроводова клавіатура постачається разом з комп'ютером.

Безпроводова клавіатура використовує стандартне розташування клавіш, та має додаткові клавіші для виконання особливих функцій.

На веб-сайті VAIO-Link (<http://www.vaio-link.com>) також розташовано глосарій із використання клавіатури.

## Використання безпроводової клавіатури

! Для забезпечення надійного з'єднання використовуйте безпроводову клавіатуру на обмеженій відстані: до 10 м від комп'ютера.

Перевірте, що надані елементи живлення типу AA правильно вставлено.

Спершу натисніть кнопку **CONNECT**, розміщену праворуч на вашому комп'ютері, а тоді натисніть кнопку **CONNECT** внизу безпроводової клавіатури.

Якщо після заміни елементів живлення клавіатура не працює, під'єднайте її повторно. Для отримання додаткових відомостей див. розділ **Під'єднання безпроводової клавіатури (стор. 29)**.

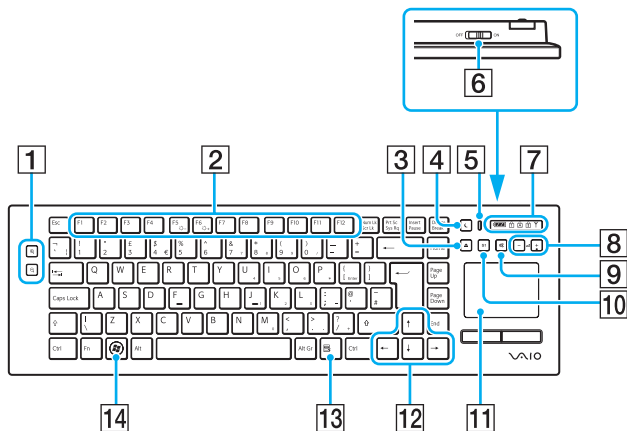
Біля безпроводової клавіатури не використовуйте будь-які безпроводові пристрої, що випромінюють радіохвилі у діапазоні 2,4 ГГц. Ці пристрої можуть спричинити перешкоди, що призведе до неправильної роботи клавіатури.

Не розміщуйте металеві меблі чи предмети біля комп'ютера або безпроводової клавіатури, бо вони можуть створювати перешкоди, які призводять до неправильної роботи клавіатури.

Не вставляйте у безпроводову клавіатуру водночас старі (використані) та нові елементи живлення. Завжди використовуйте елементи живлення одного типу й виробника.

Не використовуйте водночас лужні та марганцеві батарейки. Використання несумісних, різнотипних або водночас старих та нових елементів живлення може пошкодити безпроводову клавіатуру.










Зверху для прикладу зображено англійську клавіатуру.


- 1** Кнопки масштабування  
Змініть розмір огляду свого екрану.  
Щоб зменшити екран та віддалити його  
(масштабувати зі зменшенням), натисніть .  
Щоб збільшити екран та наблизити його  
(масштабувати зі збільшенням), натисніть .  
Детальнішу інформацію див. у файлі довідки  
з **VAIO Control Center**.
- 2** Функційні клавіші  
Виконання особливих функцій. Завдання, пов'язане з цією  
функційною кнопкою, залежить від прикладних програм,  
за винятком наведених нижче комбінацій з кнопкою **Fn** для  
зміни яскравості РК екрану комп'ютера.  
**Fn+F5**: зменшення рівня яскравості РК екрана.  
**Fn+F6**: збільшення рівня яскравості РК екрана.
- !** Якщо вибрано вхід HDMI, для зміни яскравості РК екрана  
кнопки **Fn** на безпроводовій клавіатурі не використовуються.  
Про те, як змінити яскравість для входу HDMI, дивіться  
**Використання кнопок керування входом HDMI (стор. 60)**.
- 3** Кнопка виймання диска  
Виймання диска з дисководу оптичних дисків.
- 4** Кнопка режиму сну  
Забезпечення найнижчого рівня споживання енергії.  
Докладнішу інформацію див. у розділі **Використання  
режиму заощадження енергії (стор. 124)**.
- 5** Індикатор живлення  
Коли живлення увімкнено, з'являється зелена смужка.
- 6** Перемикач живлення  
Пересувайте перемикач для увімкнення та вимкнення  
безпроводової клавіатури.

## 7 Індикатори

 (Елементи живлення): значок  відображається при достатньому рівні заряду елементів живлення AA безпроводової клавіатури, а значок , коли заряд вичерпується.

 (Клавіша перемикання та фіксації числового регістру): світиться, коли увімкнено режим Num Lock.

 (Фіксація регістру великих літер): світиться, коли увімкнено режим Caps Lock.

 (Блокування прокручування): світиться, коли увімкнено режим Scroll Lock.

Y (З'єднання): світиться, коли встановлено з'єднання між комп'ютером і безпроводовою клавіатурою, і означає, що клавіатура готова до використання (стор. 29).

## 8 Кнопки регулювання гучності

Збільшення (+) або зменшення (-) гучності.

**!** Якщо вибрано вхід HDMI, для зміни гучності кнопки керування гучністю на безпроводовій клавіатурі не використовуються. Про те, як змінити гучність для входу HDMI, дивіться **Використання кнопок керування входом HDMI (стор. 60)**.

## 9 Кнопка вимкнення звуку

Увімкнення та вимкнення звуку.

## 10 Кнопка S1

Стандартно (без обумовлення) запускає **VAIO Guide**.



Стандартне (без обумовлення) призначення кнопки **S1** може відрізнитися від указанного вище. У такому разі можна змінити це призначення за допомогою програми **VAIO Control Center**. Див. розділ **Настроювання комп'ютера за допомогою VAIO Control Center (стор. 123)** і пошукайте додаткову інформацію у файлі довідки програми.

## 11 Сенсорна панель

Для отримання додаткових відомостей див. розділ **Використання сенсорної панелі (стор. 44)**.

## 12 Курсорні клавіші

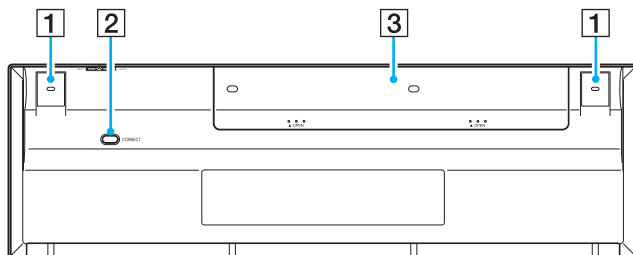
Слугують для пересування курсору на екрані комп'ютера.

## 13 Оперативна клавіша

Викликає контекстне меню у певних програмах.

## 14 Клавіша Windows

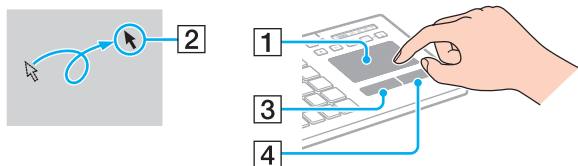
Викликає меню **Пуск**.



- 1** Ніжки клавіатури  
Відкиньте, щоб налаштувати кут нахилу клавіатури.
- 2** Кнопка **CONNECT** (стор. 29)  
Натисніть, щоб активізувати з'єднання безпроводової клавіатури з комп'ютером.
- 3** Відсік для елементів живлення  
Відсік для зберігання елементів живлення типу AA.

## Використання сенсорної панелі

За допомогою сенсорної панелі об'єкти на екрані можна виділяти, перетягувати та прокручувати та наводити на них покажчик мишки.



Дія	Опис
Наведення вказівника миші	Посуньте пальцем по сенсорній панелі (1), щоб навести покажчик мишки (2) на елемент або об'єкт.
Клацання	Один раз натисніть ліву кнопку (3).
Подвійне клацання	Двічі натисніть ліву кнопку.
Клацання правою кнопкою мишки	Один раз натисніть праву кнопку (4). У багатьох прикладних програмах після виконання цієї дії відобразиться контекстне меню.
Перетягування	Посуньте пальцем по сенсорній панелі, натиснувши ліву кнопку.
Прокручування	Для вертикального прокручування посуньте пальцем вздовж правого краю сенсорної панелі. Для горизонтального прокручування посуньте пальцем вздовж нижнього краю сенсорної панелі (функція прокручування доступна лише у прикладних програмах, які підтримують функцію прокручування за допомогою сенсорної панелі).



Коли мишку під'єднано до комп'ютера, сенсорну панель за допомогою кнопок **Fn+F11** можна увімкнути чи вимкнути. Щоб змінити інші параметри сенсорної панелі, натисніть **Пуск**, **Всі програми**, **VAIO Control Center**, **Keyboard and Mouse** й **Pointing Device**.

Можна увімкнути чи вимкнути функцію покажчика переміщення з допомогою кнопок **Fn+F1**, що продовжує рух покажчика чи прокручування, коли кінчик пальця досягає краю сенсорної панелі.

Якщо покажчик переміщується або прокручування відбувається без вашого відома, можливо, ваш палець торкається краю сенсорної панелі. У такому разі зніміть палець із сенсорної панелі. На початку роботи рекомендується розміщувати палець у центральній ділянці сенсорної панелі.

## Використання мишки

Безпроводова мишка постачається разом з комп'ютером.

### Використання безпроводової мишки

Безпроводова оптична мишка не має з'єднувального кабелю і використовує світлодіод замість кульки.

**!** Для забезпечення надійного з'єднання використовуйте безпроводову мишку на обмеженій відстані: до 10 м від комп'ютера.

Перевірте, що надані елементи живлення типу AA правильно вставлено.

Спершу натисніть кнопку **CONNECT**, розміщену праворуч на вашому комп'ютері, а тоді натисніть кнопку **CONNECT** в нижній частині безпроводової мишки.

Якщо після заміни елементів живлення мишка не працює, під'єднайте її повторно. Для отримання додаткових відомостей див. розділ **Під'єднання безпроводової мишки (стор. 31)**.

Біля безпроводової мишки не використовуйте безпроводові пристрої, що випромінюють радіохвилі у діапазоні 2,4 ГГц. Ці пристрої можуть спричинити перешкоди, що призведе до неправильної роботи мишки.

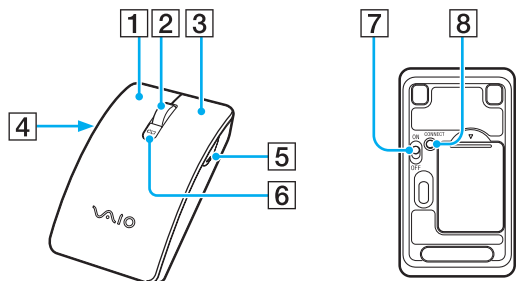
Використовуйте рівну поверхню паперу, картону або тканини, що має мінімально повторювані візерунки.

Не використовуйте дзеркала, гладке скло або журнали з півтоновим друком.

Не розміщуйте металеві предмети біля комп'ютера або безпроводової мишки, вони можуть створювати перешкоди, що призводять до її неправильної роботи.

Не вставляйте у безпроводову мишку водночас старі (використані) та нові елементи живлення. Завжди використовуйте елементи живлення одного типу й виробника.

Не використовуйте водночас лужні та марганцеві батарейки. Використання несумісних, різнотипних або водночасно старих та нових елементів живлення може пошкодити безпроводову мишку.



- 1** Ліва кнопка  
Зробіть одинарне чи подвійне натискання на ліву кнопку для вибору елемента. Для перетягування елемента натисніть та утримуйте ліву кнопку під час пересування мишки, потім відпустіть кнопку.
- 2** Середнє колесо  
Обертайте середнє колесо для прокручування сторінки вгору чи вниз. Натисніть середнє колесо один раз, щоб зафіксувати режим прокручування, виконуйте прокручування пересуванням усієї мишки (функція прокручування залежить від того, чи підтримує програма цей режим).
- 3** Права кнопка  
Натисніть один раз праву кнопку, щоб викликати контекстне меню швидкого виклику (якщо воно викликається).
- 4** Ліва кнопка  
Натисніть ліву кнопку, щоб перейти назад до попередньої сторінки. Це те саме, що натиснути кнопку «Назад» в **Internet Explorer**. Для зміни призначення кнопки натисніть та утримуйте середнє колесо.
- 5** Права кнопка  
Натисніть праву кнопку, щоб перейти вперед до сторінки, яку ви оглядали раніше. Це те саме, що натиснути кнопку «Вперед» в **Internet Explorer**. Для зміни призначення кнопки натисніть та утримуйте середнє колесо.
- 6** Індикатор елементів живлення  
Починає блимати, коли заряд елементів живлення вичерпується.
- 7** Перемикач живлення  
Пересувайте перемикач для вмикання та вимикання мишки.
- 8** Кнопка **CONNECT** (стор. 31)  
Натисніть для активізації з'єднання комп'ютера з безпроводовою мишкою.

## Налаштування функцій миші

- 1 Натисніть кнопку **Пуск** і виберіть пункт **Панель керування**.
- 2 Натисніть **Мишка** у розділі **Устаткування та звук**.  
Відобразиться вікно **Технічні характеристики маніпулятора «мишка»**.
- 3 Змініть настройки.

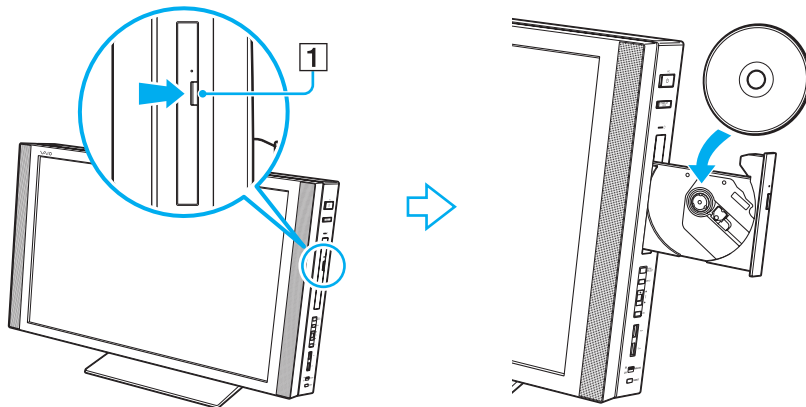


## Використання оптичного дисководу

Комп'ютер обладнано оптичним дисководом.

### Щоб вставити диск


- 1 Увімкніть комп'ютер.
- 2 Щоб відкрити привід, натисніть кнопку виймання диска (1) чи кнопку виймання диска на безпроводовій клавіатурі. Виїде лоток.
- 3 Тримайте лоток ззаду однією рукою, помістіть диск в середину лотка з наклейкою написом догори та плавно посуňte його в лоток, доки диск, клацнувши, стане на місце.



**!** Не натискайте на лоток дисководу. Коли кладете диск до лотка дисководу чи виймаєте його звідти, притримуйте задню частину лотка.

- 4 Закрийте лоток, плавно посунивши його.

! Не виймайте оптичний диск, коли комп'ютер перебуває в режимі сну. Витягання диска може призвести до несправності комп'ютера.

 Якщо заплановано скористатися оптичним дисководом, приєднайте дисковод перед запуском будь-якої заздалегідь інсталюваної програми для роботи з дисками.

## Читання та записування оптичних дисків

Комп'ютер відтворює та записує компакт-диски, DVD-диски або диски Blu-ray Disc™, залежно від придбаної моделі. Перевірте технічні характеристики оптичного дисководу, встановленого на моделі комп'ютера.

У нижченаведеній таблиці перераховано типи носіїв, які підтримує оптичний дисковод.

B3: відтворюваний і записуваний  
 B: відтворюваний, але не записуваний  
 -: невідтворюваний або незаписуваний

	CD-ROM	Video CD	Музичний CD	CD Extra	CD-R/RW	DVD-ROM	Відео DVD	BD-ROM	DVD-R/RW	DVD+R/RW	DVD+R DL	DVD-R DL	DVD-RAM	BD-R <sup>*8</sup> /RE <sup>*9</sup>
DVD±RW/±R DL/RAM	B	B	B	B	B3	B	B	-	B3 <sup>*1 *2</sup>	B3	B3 <sup>*5</sup>	B3 <sup>*6</sup>	B3 <sup>*3 *4</sup>	-
Диск Blu-ray Combo	B	B	B	B	B3	B	B	B	B3 <sup>*1 *2</sup>	B3	B3 <sup>*5</sup>	B3 <sup>*6</sup>	B3 <sup>*3 *4</sup>	B <sup>*10</sup>
Диск Blu-ray	B	B	B	B	B3	B	B	B	B3 <sup>*1 *2</sup>	B3	B3 <sup>*5</sup>	B3 <sup>*6</sup>	B3 <sup>*3 *4</sup>	B3 <sup>*7 *10 *11</sup>

<sup>\*1</sup> Підтримує записування даних на диски DVD-R, сумісні з DVD-R загального застосування версії 2.0/2.1.

<sup>\*2</sup> Підтримує записування даних на диски DVD-RW, сумісні з DVD-RW версії 1.1/1.2.

<sup>\*3</sup> Дискі DVD±RW/RAM на комп'ютері не підтримують картридж DVD-RAM. Використовуйте диски без картриджа або диски зі знімним картриджем.

<sup>\*4</sup> Не підтримується записування на односторонні DVD-RAM диски (2,6 Гбайт), сумісні з DVD-RAM версії 1.0.  
Не підтримуються диски DVD-RAM версія 2.2/12X-SPEED DVD-RAM Revision 5.0.

<sup>\*5</sup> Записування даних на диски DVD+R DL (двошарові) доступне лише для дисків із підтримкою записування на DVD+R DL (двошарові) диски.

<sup>\*6</sup> Записування даних на диски DVD-R DL (двошарові) доступне лише для дисків із підтримкою записування на DVD-R DL (двошарові) диски.

<sup>\*7</sup> Підтримує записування даних на диски BD-R версії 1.1 (одношарові диски ємністю у 25 Гбайт, двошарові диски ємністю у 50 Гбайт) і диски BD-RE версії 2.1 (одношарові диски ємністю у 25 Гбайт, двошарові диски ємністю у 50 Гбайт).

<sup>\*8</sup> BD-R означає «записуваний диск Blu-ray у форматі версія 1.1».

<sup>\*9</sup> BD-RE означає «перезаписуваний диск Blu-ray у форматі версії 2.1».

<sup>\*10</sup> Дискі для дисків Blu-ray на комп'ютері не підтримують диски BD-RE формату версії 1.0 і диски Blu-ray із картриджем.

<sup>\*11</sup> Запис даних на носій даних типу BD-R LTH не підтримується.

! Цей виріб розроблено для відтворення дисків, які відповідають технічним характеристикам стандарту для компакт-дисків із музичним вмістом Compact Disc Digital Audio (стандарт CD Standard). DualDisc – це двобічний диск, з шаром, на якому записано матеріал у форматі DVD, на одній стороні, та шаром з цифровим аудіовмістом на іншій стороні. Пам'ятайте, що аудіосторона (не DVD-сторона) диска DualDisc може не відтворюватися на цьому виробі, оскільки не відповідає стандарту CD Standard.

Через те, що наразі доступно кілька форматів дисків, купуючи попередньо записані або пусті диски для використання з комп'ютером VAIO, неодмінно уважно прочитайте примітки на упакованні, щоб перевірити сумісність відтворення та записування з оптичними дисководами комп'ютера. Компанія Sony HE гарантує сумісність дисководів компакт-дисків VAIO з дисками, несумісними з офіційним стандартом форматів CD, DVD та Blu-ray Disc. **ВИКОРИСТАННЯ НЕСУМІСНИХ ДИСКІВ МОЖЕ ПРИЗВЕСТИ ДО НЕПОПРАВНИХ НЕСПРАВНОСТЕЙ ІЗ КОМП'ЮТЕРОМ VAIO АБО СПРИЧИНИТИ КОНФЛІКТИ ПРОГРАМНОГО ЗАБЕЗПЕЧЕННЯ ТА ЗАВИСАННЯ СИСТЕМИ.**

З запитамися щодо форматів дисків зверніться до постачальника попередньо записаного диска або виробника записуваного диска.

Коли записуєте дані на оптичний диск чи зчитуєте з нього, не використовуйте утиліти, які постійно перебувають в оперативній пам'яті. Це може спричинити несправності у роботі комп'ютера.



Не підтримується записування на диски діаметром 8 см.

! Щоб постійно відтворювати захищені авторським правом диски Blu-ray, потрібно оновити ключ AACС. Зверніть увагу, що для оновлення ключа AACС потрібен доступ до Інтернету.

Як і щодо інших оптичних пристроїв збереження даних, за певних обставин може бути обмежено сумісність або відтворення дисків Blu-ray. Комп'ютери VAIO можуть не підтримувати відтворення фільмів на запованих носіях, записаних у форматі AVC або VC1 на високих швидкостях потоку.

Для певного змісту на дисках DVD та Blu-ray потрібні регіональні настройки. Якщо регіональні настройки та регіон диска не збігаються, відтворення неможливе.

Деякий зміст може обмежувати відеовихід до стандартного визначення чи забороняти аналоговий відеовихід.

Для оптимальної сумісності та якості перегляду настійно рекомендовано встановлювати цифрове обладнання, сумісне зі стандартом HDCP.

## Примітки щодо записування даних на диск

- ❑ Використовуйте лише диски круглої форми. Не використовуйте диски іншої форми (у формі зірки, серця, карт тощо), оскільки оптичний дисковод може бути пошкоджено.
- ❑ Комп'ютер не можна трясти та вдаряти в той час, коли привід оптичного диску записує дані на диск.
- ❑ Не вставляйте та не виймайте шнур живлення в той час, коли привід оптичного диску записує дані на диск.

## Примітки щодо відтворення дисків

Для забезпечення оптимальної роботи під час відтворення дисків дотримуйтеся наведених нижче рекомендацій.

- ❑ Деякі програвачі компакт-дисків та оптичні дисководи комп'ютера можуть не відтворювати аудіо компакт-диски, створені за допомогою носіїв CD-R або CD-RW.
- ❑ Деякі програвачі DVD-дисків та оптичні дисководи комп'ютера можуть не відтворювати DVD-диски, створені за допомогою носіїв DVD+R DL, DVD-R DL, DVD+R, DVD+RW, DVD-R, DVD-RW чи DVD-RAM.
- ❑ Не перемикайте комп'ютер в режим заощадження енергії під час відтворення диска на комп'ютері.
- ❑ На DVD-дисках записуються індикатори кодів регіону, щоб указати, у якому регіоні та програвачем якого типу можна відтворювати диск. Якщо на DVD-диску або на упаковці не зазначено «2» (Європа належить до регіону «2») або «all» (диск можна відтворювати в більшості регіонів у світі), диск не відтворюватиметься на вашому комп'ютері.



Якщо код регіону DVD-диска змінено під час роботи програм **WinDVD** чи **WinDVD BD**, перезапустіть програмне забезпечення або вийміть диск і знову вставте його для застосування нових параметрів.

- ❑ Не намагайтеся змінити настройки коду регіону дисковода. Гарантія не поширюється на будь-які несправності, спричинені зміною настройок коду регіону дисководу.

## Відтворення компакт-дисків

Щоб відтворити аудіокомпакт-диск

- 1 Вставте диск в оптичний дисковод.
- 2 Якщо на робочому столі нічого не відображається, натисніть кнопку **Пуск, Усі програми** та оберіть бажане програмне забезпечення для відтворення компакт-диска.  
Якщо відобразиться вікно **Аудіо компакт-диск**, виберіть потрібний варіант.

## Копіювання файлів на компакт-диски

Щоб скопіювати файли на диск

- 1 Вставте диск в оптичний дисковод.  
Якщо відобразиться вікно **Автовідтворення**, виберіть пункт **Записати файли на диск** і дотримуйтесь інструкцій на екрані, доки відобразиться каталог порожнього диска.
- 2 Відкрийте каталог з файлами, які хочете скопіювати, і перетягніть їх у каталог пустого диска.
- 3 Закрийте каталог диска.



## Відтворення DVD-дисків

Щоб відтворити DVD-диск

- 1 Закрийте всі запущені прикладні програми.
- 2 Вставте DVD-диск в оптичний дисковод.
- 3 Якщо на робочому столі нічого не відображається, натисніть кнопку **Пуск, Усі програми** та виберіть бажане програмне забезпечення для відтворення DVD-диска.

Інструкції щодо використання програмного забезпечення наведено у файлі довідки до програмного забезпечення для відтворення DVD-дисків.

## Копіювання файлів на DVD-диски

Щоб скопіювати файли на диск

- 1 Закрийте всі запущені прикладні програми.
- 2 Вставте диск в оптичний дисковод.
- 3 Якщо на робочому столі нічого не відображається, натисніть кнопку **Пуск, Усі програми** та виберіть бажане програмне забезпечення запису на DVD-диск для копіювання файлів на диск.

Інструкції щодо використання програмного забезпечення наведено у файлі довідки до програмного забезпечення для запису DVD-дисків.

## Відтворення дисків Blu-ray

Щоб відтворити диск Blu-ray

- 1 Закрийте всі запущені прикладні програми.
- 2 Вставте диск Blu-ray в оптичний дисковод.
- 3 Якщо на робочому столі нічого не відображається, натисніть кнопку **Пуск, Усі програми** та оберіть бажане програмне забезпечення для відтворення диска Blu-ray.

Інструкції стосовно використання програмного забезпечення наведено у файлі довідки до програмного забезпечення.

## Копіювання файлів на диски Blu-ray

Щоб скопіювати файли на диск Blu-ray

- 1 Закрийте всі запущені прикладні програми.
- 2 Вставте диск Blu-ray в оптичний дисковод.
- 3 Якщо на робочому столі нічого не відображається, натисніть кнопку **Пуск, Усі програми** та виберіть бажане програмне забезпечення запису для копіювання файлів на диск Blu-ray.

Інструкції щодо використання програмного забезпечення наведено у файлі довідки до програмного забезпечення для запису дисків Blu-ray.

## Використання функції входу HDMI

Комп'ютер має порт **HDMI INPUT**, який дає змогу під'єднувати пристрій з вихідним портом HDMI, як-от дисковод твердого диска чи відеоплеєр, до комп'ютера. З функцією HDMI Input комп'ютер може приймати з під'єданого пристрою відеофільми високої чіткості та звуковий супровід, тож ви можете оглядати та чути їх на комп'ютері без вмикання свого комп'ютера та запуску Windows.





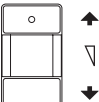

Ви не можете записувати сигнал на HDMI input, такий як телепрограма, що відображається на комп'ютері, або керувати **Windows Media Center** з допомогою функції HDMI Input.



Настроїти дисплей для входу HDMI можна в екранному меню. Детальніше про це дивіться **Зміна настройок зображення та звуку для входу HDMI (стор. 63)**.

## Використання кнопок керування входом HDMI

Кнопки керування входом HDMI дають змогу переключати вхід зображення та звуку з під'єданого пристрою між комп'ютерним входом і входом HDMI і змінювати настройки звуку та зображення для входу HDMI.

Кнопки керування входом HDMI	Функції
Кнопка <b>HDMI SELECT</b>  HDMI SELECT	Перемикає вхід зображення та звуку з під'єданого пристрою між комп'ютерним входом і входом HDMI. При виборі входу HDMI індикатор <b>HDMI SELECT</b> (кнопка <b>HDMI SELECT</b> ) світиться зеленим кольором.
Кнопка <b>MENU</b>  MENU	Відображає екранне меню (OSD). В екранному меню можна змінити настройки зображення та звуку для входу HDMI.
Кнопки Вгору/Вниз 	Коли вибрано вхід HDMI, збільшіть (▲) чи зменшіть (▼) гучність. Коли відображається екранне меню, за допомогою цих кнопок можна обирати бажаний пункт.  <b>!</b> Коли вибрано вхід комп'ютера, з допомогою цих кнопок не можна змінити гучність. Замість цього скористайтесь кнопками регулювання гучності на безпроводовій клавіатурі.
Кнопка <b>OK</b>  OK	Для підтвердження вашого вибору.

## Під'єднання та використання HDMI-сумісного пристрою

Треба під'єднати HDMI-сумісний пристрій до свого комп'ютера з допомогою кабеля HDMI, щоб відобразити вхід HDMI від пристрою на комп'ютер.



Переконайтесь, що використовуєте кабель HDMI, схвалений HDMI Licensing, LLC.

### Щоб під'єднати комп'ютер до HDMI-сумісного пристрою



Перед встановленням з'єднання HDMI слід зняти кришку задньої панелі. Опис цієї процедури дивіться у розділі **Зняття та встановлення кришки задньої панелі (стор. 22)**. Щодо інформації про під'єднання кабелів до комп'ютера дивіться **Під'єднання джерела живлення та кабелів (стор. 24)**.

Якщо на екранному меню увімкнено функцію Auto Input Sensing, увімкнення під'єданого пристрою автоматично обирає вхід HDMI. Детальніше про увімкнення чи вимкнення функції Auto Input Sensing дивіться **Зміна налаштувань зображення та звуку для входу HDMI (стор. 63)**.

- 1 Під'єднайте HDMI-кабель (не надається) до порта виходу HDMI на пристрої, а інший кінець – до порта **HDMI INPUT** на комп'ютері.
- 2 Увімкніть під'єднаний пристрій.



Для перемикання входу дисплея нема потреби вмикати комп'ютер.

- 3 Для того, щоб перемикнути вхід дисплея на вхід HDMI, натисніть кнопку **HDMI SELECT**. Індикатор **HDMI SELECT** (кнопка **HDMI SELECT**) світиться зеленим кольором.



Якщо ви не перемикали дисплейний вхід на комп'ютерний вхід після останнього разу, коли оглядали вхід HDMI на комп'ютері, нема потреби змінювати дисплейний вхід. Якщо хочете змінити дисплейний вхід, натисніть кнопку **HDMI SELECT**.

## Щоб змінити гучність входу HDMI

Для збільшення чи зменшення гучності натисніть кнопку Вгору (▲) чи Вниз (▼).

**!** Коли вибрано вхід HDMI, за допомогою кнопок Вгору/Вниз можна змінити тільки гучність. Кнопки регулювання гучності на безпроводовій клавіатурі не використовуються.

Коли обрано вхід комп'ютера, не можна змінити гучність входу HDMI.

## Зміна налаштувань зображення та звуку для входу HDMI

В екранному меню можна змінити налаштування зображення та звуку для входу HDMI. Далі показано, як змінити мову екранного меню, увімкнути чи вимкнути функцію Auto Input Sensing, яка автоматично вмикає під'єднаний пристрій, та змінити стандартну, без обумовлення, роботу індикатора логотипу SONY при виборі входу HDMI.

! Коли вибрано вхід HDMI, за допомогою екранного меню можна змінити тільки яскравість. Функційні кнопки на безпроводовій клавіатурі для зміни яскравості не використовуються.

### Щоб вибрати мову меню

- 1 Натисніть кнопку **MENU** для відображення екранного меню.
- 2 Натисніть кнопку Вгору (▲) чи Вниз (▼) для вибору **OPTION** і тоді кнопку **OK**.
- 3 Натисніть кнопку Вгору (▲) чи Вниз (▼) для вибору **LANGUAGE** і тоді кнопку **OK**.
- 4 Натисніть кнопку Вгору (▲) чи Вниз (▼) для вибору бажаної мови і тоді кнопку **OK**.

### Для увімкнення чи вимкнення функції Auto Input Sensing



Стандартно (без обумовлення) функцію Auto Input Sensing вимкнено.

- 1 Натисніть кнопку **MENU** для відображення екранного меню.
- 2 Натисніть кнопку Вгору (▲) чи Вниз (▼) для вибору **OPTION** і тоді кнопку **OK**.
- 3 Натисніть кнопку Вгору (▲) чи Вниз (▼) для вибору **INPUT SENSING** і тоді кнопку **OK**.
- 4 Натисніть кнопку Вгору (▲) чи Вниз (▼) для вибору **AUTO ON** або **AUTO OFF** і тоді кнопку **OK**.

## Щоб змінити стандартну, без обумовлення, роботу індикатора логотипу SONY

**!** Якщо вибрано вхід комп'ютера, цей параметр змінити неможливо. Про те, як змінити настройки для режиму комп'ютера, дивіться **Зміна стандартної поведінки індикатора логотипу SONY (стор. 123)**.

- 1 Натисніть кнопку **MENU** для відображення екранного меню.
- 2 Натисніть кнопку Вгору (▲) чи Вниз (▼) для вибору **OPTION** і тоді кнопку **OK**.
- 3 Натисніть кнопку Вгору (▲) чи Вниз (▼) для вибору **LOGO LAMP** і тоді кнопку **OK**.
- 4 Натисніть кнопку Вгору (▲) чи Вниз (▼) для вибору **ON** або **OFF** і тоді кнопку **OK**.



## Використання модуля ExpressCard

Комп'ютер обладнано гніздом Universal ExpressCard\* або гніздом ExpressCard/34\* для передавання даних між цифровими камерами, відеокамерами, музичними програвачами та іншими аудіо- та відеопристроями. Перший може підтримувати модуль ExpressCard/34 (34 мм завширшки) чи модуль ExpressCard/54 (54 мм завширшки)\*, як показано нижче; другий – лише модуль ExpressCard/34\*.

- ❑ Модуль ExpressCard/34\*



- ❑ Модуль ExpressCard/54\*



Комп'ютер обладнано гніздом ExpressCard/34\*.

\* У цьому посібнику називається гніздом ExpressCard і модулем ExpressCard.

## Вставлення модуля ExpressCard

**!** Комп'ютер постачається з заглушкою для гнізд у гнізді ExpressCard. Вийміть заглушку із гнізда перед його використанням.

Обережно вставляйте модуль ExpressCard у гніздо чи виймайте звідти. Не застосовуйте силу, вставляючи у гніздо чи виймаючи звідти.



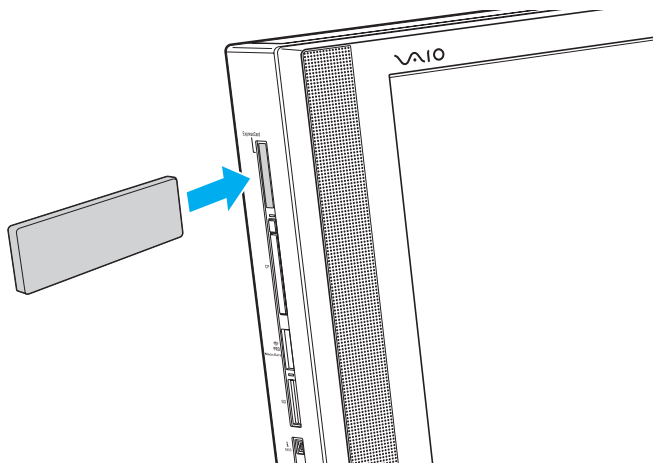
Перед вставленням чи вийманням модуля ExpressCard немає потреби вимикати комп'ютер.

### Щоб вставити модуль ExpressCard


- 1 Знайдіть гніздо ExpressCard ([стор. 20](#)).
- 2 Натисніть на заглушку гнізда ExpressCard так, щоб вона висунулась.
- 3 Обережно візьміть заглушку для гнізда ExpressCard і витягніть її із гнізда.
- 4 Обережно посуňte модуль ExpressCard у гніздо, доки він не стане на місце із клацанням.

**!** Зверніть увагу на те, щоб стрілка на модулі ExpressCard була спрямована на вас і вказувала на гніздо ExpressCard.

Не застосовуйте силу, вставляючи модуль ExpressCard у гніздо.



! Вставте заглушку для гнізда ExpressCard для захисту від сміття, яке потрапляє у гніздо, якщо модуль ExpressCard не використовується. Перед переставленням комп'ютера обов'язково вставте заглушку для гнізда ExpressCard у гніздо.

 Якщо модуль погано входить в гніздо, обережно вийміть модуль і перевірте, що вставляєте в правильному напрямку.

Переконайтеся, що використовується останній драйвер програмного забезпечення, який постачається виробником модуля ExpressCard.

## Виймання модуля ExpressCard

Дотримуйтеся кроків, описаних нижче, щоб вийняти модуль ExpressCard, коли комп'ютер увімкнено. Якщо не вийняти його правильно, система може не працювати належним чином.

### Щоб вийняти модуль ExpressCard



Щоб вийняти модуль ExpressCard, коли комп'ютер вимкнено, пропустіть кроки 1–4.

- 1 Двічі натисніть на значок **Безпечне видалення пристрою** на панелі завдань.
- 2 Виберіть пристрій, який хочете видалити.
- 3 Натисніть кнопку **Зупинити**.
- 4 Для видалення модуля ExpressCard дотримуйтеся інструкцій, що відображаються на екрані.
- 5 Натисніть на модуль ExpressCard у напрямку комп'ютера, щоб висунути модуль.
- 6 Обережно візьміть модуль ExpressCard і витягніть його із гнізда.

## Використання Memory Stick

Картка пам'яті Memory Stick – це компактний, портативний та універсальний носій для запису, спеціально розроблений для обміну та надання спільного доступу до цифрових даних між сумісними виробами, як-от цифровими камерами, мобільними телефонами та іншими пристроями. Оскільки він є знімним, його можна використовувати для зберігання зовнішніх даних.

## Перед використанням карток пам'яті Memory Stick

Гніздо карток пам'яті Memory Stick комп'ютера приймає картки як стандартного розміру, так і розміру Duo, і підтримує картки пам'яті форматів Memory Stick PRO і Memory Stick PRO-HG Duo високої швидкості передачі даних та великої ємності.



Картки пам'яті Memory Stick розміру Duo можна безпосередньо вставляти у гніздо карток пам'яті Memory Stick без використання адаптера Memory Stick Duo.



Перед використанням карток пам'яті Memory Stick Micro (M2) їх слід вставити у адаптер M2 для стандартного розміру чи адаптер M2 для розміру Duo. Якщо вставити такий носій безпосередньо у гніздо карток пам'яті Memory Stick без адаптера, вийняти його з гнізда буде практично неможливо.

Останні відомості про носії Memory Stick див. на веб-сайті Memory Stick за веб-адресою <http://www.memorystick.com/en/>.

! Комп'ютер протестовано та підтверджено його сумісність із запатентованими компанією Sony Memory Stick ємністю до 16 Гбайт, доступними станом на травень 2008 року. Проте не гарантується сумісність з усіма Memory Stick, що мають такі ж технічні характеристики.

Не гарантується сумісність, якщо картку Memory Stick вставлено із кількома адаптерами для перетворення.

MagicGate – це загальна назва технології захисту авторських прав, розроблена компанією Sony. Для використання цієї функції слід брати Memory Stick з емблемою MagicGate.

За винятком власного користування, вважається порушенням законів захисту авторського права використання будь-яких записів аудіо- та/чи відеоданих, якщо на це не має згоди власників відповідних авторських прав. Відповідно й картки пам'яті Memory Stick з захищеними авторським правом даними можуть використовуватися тільки на законній підставі.

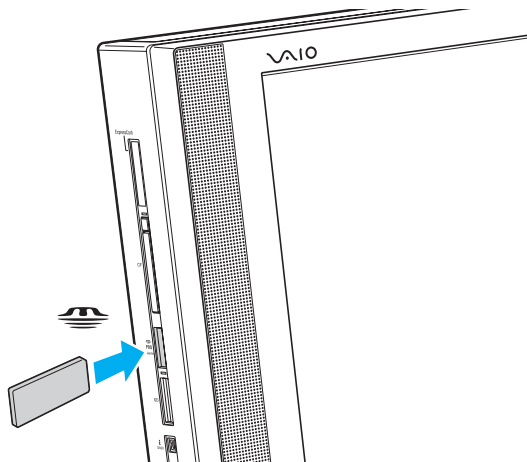
Гніздо карток пам'яті Memory Stick комп'ютера не підтримує паралельну передачу одночасно 8 біт даних (надшвидка передача даних).

Картки пам'яті Memory Stick Micro, вставлені у адаптер M2 розміру Duo, можуть працювати неправильно, якщо їх додатково вставити у адаптер Memory Stick Duo.

## Вставка картки пам'яті Memory Stick

### Щоб вставити Memory Stick

- 1 Знайдіть гніздо Memory Stick (стор. 20).
- 2 Тримайте Memory Stick стрілкою догори та у напрямку гнізда.
- 3 Обережно посуňte Memory Stick у гніздо, доки вона, клацнувши, стане на місце.  
Система автоматично визначає картку Memory Stick, після чого відображається її вміст. Якщо на робочому столі нічого не відображається, натисніть кнопку **Пуск, Комп'ютер** і двічі клацніть значок Memory Stick.





! Вставляючи картку Memory Stick у гніздо, неодмінно тримайте її стрілкою у належному напрямку. Щоб уникнути пошкодження комп'ютера або Memory Stick, не застосовуйте силу, вставляючи картку у гніздо, якщо вона не вставляється легко.

Не вставляйте кілька карток Memory Stick в одне гніздо. Неправильне вставлення носія може призвести до пошкодження комп'ютера та носія.

## Щоб переглянути зміст Memory Stick

- 1 Послідовно натисніть кнопки **Пуск** та **Комп'ютер**, щоб відкрити вікно **Комп'ютер**.
- 2 Двічі натисніть значок Memory Stick, щоб переглянути список файлів даних, які зберігаються на картці.

## Щоб відформатувати Memory Stick

Memory Stick відформатовано за стандартними (без обумовлення) фабричними настройками і вона готова до використання.

Якщо треба повторно відформатувати носій за допомогою комп'ютера, виконайте такі дії.

! Для форматування картки використовуйте пристрій, який розроблено для її форматування та який підтримує Memory Stick.

Під час форматування Memory Stick усі дані на ній стираються. Перед форматуванням носія, переконайтеся, що він не містить важливих даних.

Не виймайте картку Memory Stick із гнізда під час її форматування. Це може спричинити несправності.

- 1 Обережно посуньте Memory Stick у гніздо, доки вона, клацнувши, стане на місце.
- 2 Послідовно натисніть кнопки **Пуск** та **Комп'ютер**, щоб відкрити вікно **Комп'ютер**.
- 3 Натисніть значок Memory Stick правою кнопкою та виберіть пункт **Форматувати**.
- 4 Натисніть кнопку **Відновити параметри пристрою за промовчанням**.

! Розмір блока виділеної пам'яті та файлової системи може змінитися.

Не вибирайте варіант **NTFS** зі спадного списку **Файлова система**, оскільки це може призвести до несправності.



Процес форматування буде завершено швидше, якщо вибрано параметр **Швидке форматування** у вікні **Параметри форматування**.

- 5 Натисніть кнопку **Пуск**.
- 6 Дотримуйтесь інструкцій на екрані.

! Залежно від типу носія, форматування Memory Stick може зайняти деякий час.

## Виймання картки пам'яті Memory Stick

**!** Не виймайте Memory Stick, коли індикатор Media Access світиться. Це може призвести до втрати даних. На завантаження даних великого обсягу може знадобитися деякий час, тому перед вийманням Memory Stick переконайтеся, що індикатор погас.

### Щоб вийняти Memory Stick

- 1 Переконайтеся, що індикатор Media Access вимкнено.
- 2 Посуньте Memory Stick у напрямку комп'ютера і відпустіть. Memory Stick вийде із гнізда.
- 3 Потягніть Memory Stick із гнізда.

**!** Завжди плавно виймайте Memory Stick, інакше вона може несподівано вискочити.

## Використання картки пам'яті SD

Комп'ютер обладнано гніздом для картки пам'яті **SD**. Це гніздо можна використовувати для передавання даних між цифровими камерами, відеокамерами, музичними програвачами та інших аудіо- та відеопристроями.

### Перед використанням карток пам'яті SD

Гніздо для карток пам'яті **SD** на комп'ютері підтримує такі картки пам'яті:

- Картка пам'яті SD
- Картка пам'яті SDHC
- MultiMediaCard (MMC)

Для отримання останніх відомостей про сумісні картки пам'яті, див. **Інформація щодо підтримки Sony (стор. 195)** та відвідайте відповідний веб-сайт підтримки.

! Комп'ютер протестовано та підтверджено його сумісність з основними картками пам'яті, доступними станом на травень 2008 р. Проте не гарантується сумісність з усіма картками пам'яті, що мають такі ж технічні характеристики.

Завжди вставляйте правильну картку пам'яті у гніздо для карток пам'яті **SD**.

Картки пам'яті SD ємністю до 2 Гбайтів та картки пам'яті SDHC ємністю до 32 Гбайтів протестовано та підтверджено їхню сумісність із цим комп'ютером.

Гніздо для карток пам'яті **SD** на комп'ютері не підтримує функцію високошвидкісного передавання даних для карток пам'яті SD та SDHC.

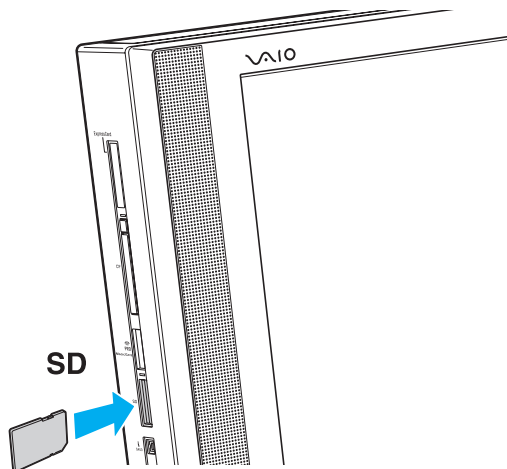
Не намагайтеся вставити картку пам'яті SD іншого типу або адаптер карток пам'яті SD іншого типу у гніздо карток пам'яті **SD**. Можуть виникнути ускладнення з вийманням несумісних карток пам'яті або адаптерів карток пам'яті із гнізда, що може спричинити пошкодження комп'ютера.

Обережно вставляйте та виймайте картку пам'яті SD із гнізда карток пам'яті **SD**. Не застосовуйте силу, вставляючи картку пам'яті SD у гніздо чи виймаючи її звідти.

## Вставлення картки пам'яті SD

Щоб вставити картку пам'яті SD

- 1 Знайдіть гніздо карток пам'яті **SD** (стор. 20).
- 2 Тримайте картку пам'яті SD так, щоб стрілка вказувала на гніздо.



- 3 Обережно посуňte картку пам'яті SD у гніздо, доки вона, клацнувши, стане на місце. Вставляючи картку у гніздо, не застосовуйте силу.



Якщо картка пам'яті SD легко не входить у гніздо, обережно висуňte її та переконайтеся, що вона вставляється у правильному напрямку.

## Виймання картки пам'яті SD

**!** Не виймайте картку пам'яті SD, коли світиться індикатор Media Access. Це може спричинити пошкодження картки або даних на ній.

### Щоб вийняти картку пам'яті SD

- 1 Переконайтеся, що індикатор Media Access вимкнено.
- 2 Посуньте картку пам'яті SD у напрямку комп'ютера і відпустіть.  
Картка пам'яті SD вийде з гнізда.
- 3 Потягніть картку пам'яті SD із гнізда.

## Використання картки пам'яті CF

Комп'ютер обладнано гніздом картки пам'яті **CF** (CompactFlash). Це гніздо можна використовувати для передавання даних між цифровими камерами, відеокамерами, музичними програвачами та інших аудіо- та відеопристроями.

!

Комп'ютер протестовано та підтверджено його сумісність з основними картками пам'яті CF, доступними станом на травень 2008 р. Проте не гарантується сумісність з усіма картками пам'яті CF, що мають такі ж технічні характеристики.

Картки пам'яті CF ємністю до 16 Гбайтів було протестовано та підтверджено їхню сумісність із вашим комп'ютером.

Гніздо для карток пам'яті **CF** (CompactFlash) на комп'ютері не підтримує жодних безпроводових комунікаційних карток.



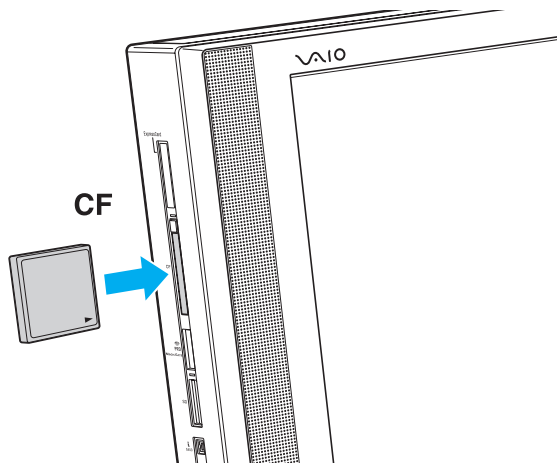
## Вставлення картки пам'яті CF

**!** Комп'ютер обладнано заглушкою для гнізда картки пам'яті **CF** (CompactFlash). Зніміть заглушку, перш ніж використовувати гніздо картки пам'яті **CF** (CompactFlash).

Обережно вставляйте картку пам'яті CF у гніздо чи виймайте звідти. Не застосовуйте силу, вставляючи у гніздо чи виймаючи звідти.

### Щоб вставити картку пам'яті CF

- 1 Знайдіть гніздо картки пам'яті **CF** (CompactFlash) ([стор. 20](#)).
- 2 Натисніть кнопку вивільнення картки пам'яті **CF** так, щоб кнопка вивільнення вийшла назовні.
- 3 Натисніть кнопку вивільнення картки пам'яті **CF** вдруге так, щоб заглушка гнізда вийшла назовні.
- 4 Обережно візьміть заглушку гнізда та витягніть її із гнізда.
- 5 Тримайте картку пам'яті CF стрілкою догори на себе та у напрямку гнізда.
- 6 Обережно посуňte картку пам'яті CF у гніздо, доки вона, клацнувши, стане на місце. Вставляючи картку у гніздо, не застосовуйте силу.



! Вставте заглушку гнізда картки пам'яті **CF** (CompactFlash) для захисту від сміття, яке потрапляє у гніздо, коли картка пам'яті CF не використовується. Перед переміщенням комп'ютера обов'язково вставте заглушку у гніздо картки пам'яті **CF** (CompactFlash).



Якщо картка пам'яті входить у гніздо з ускладненнями, обережно висуньте її та переконайтеся, що вона вставляється в належному напрямку.

## Виймання картки пам'яті CF

Зробіть так, як сказано нижче, щоб вийняти картку пам'яті CF при увімкненому комп'ютері. Якщо не вийняти його правильно, система може не працювати належним чином.

**!**  
Не виймайте картку пам'яті CF, коли індикатор картки пам'яті **CF** світиться. Це може призвести до втрати даних. На завантаження даних великого обсягу може знадобитися деякий час, тому перед вийманням картки пам'яті CF переконайтеся, що індикатор погас.

### Щоб вийняти картку пам'яті CF

- 1 Переконайтеся, що індикатор картки пам'яті **CF** погас.
- 2 Натисніть кнопку вивільнення картки пам'яті **CF** так, щоб кнопка вивільнення вийшла назовні.
- 3 Натисніть кнопку вивільнення картки пам'яті **CF** вдруге так, щоб заглушка гнізда картки пам'яті CF вийшла назовні.
- 4 Обережно візьміть картку пам'яті CF і витягніть її із гнізда.
- 5 Якщо кнопка вивільнення картки **CF** залишилася назовні, натисніть її так, щоб вона зайшла всередину до кінця.

## Використання Інтернету

Щоб скористатися Інтернетом, необхідно під'єднати до комп'ютера зовнішній модем, наприклад, телефонний модем USB, модем xDSL або кабельний модем. Для отримання додаткових відомостей про під'єднання та налаштування конфігурації модему див. посібник, наданий із модемом.

## Використання безпроводової мережі (WLAN)

За допомогою безпроводової мережі Sony (WLAN) усі цифрові пристрої із вбудованою функцією безпроводової мережі WLAN можуть вільно обмінюватись інформацією у мережі. Безпроводова мережа (WLAN) – це мережа, у якій користувач може під'єднатися до локальної мережі за допомогою безпроводового (радіо) зв'язку. Таким чином, зникає потреба протягувати кабелі або проводи через стіни та стелі.

Можна обмінюватись інформацією без точки доступу, тобто з обмеженою кількістю комп'ютерів (тимчасова мережа). Також можна обмінюватись інформацією з точкою доступу, що дозволяє створити повну інфраструктуру мережі.



У деяких країнах використання виробів безпроводової мережі (WLAN) може обмежуватися місцевими правилами використання (наприклад обмеженою кількістю каналів). Тому перед активацією функції WLAN уважно прочитайте правила експлуатації безпроводової локальної мережі.

Безпроводова локальна мережа WLAN використовує технологію, у основі якої лежить стандарт IEEE 802.11a<sup>\*</sup>/b/g або спрощений варіант стандарту IEEE 802.11n<sup>\*</sup>. Цей стандарт охоплює методи шифрування: протокол Wired Equivalent Privacy (WEP), який є протоколом безпеки, технологію захищеного доступу Wi-Fi Protected Access 2 (WPA2) та технологію захищеного доступу Wi-Fi Protected Access (WPA). Спільно запропоновані IEEE та альянсом Wi-Fi Alliance технології WPA2 та WPA є специфікаціями стандартів, що спираються на поліпшення безпеки взаємодії, які підвищують рівень захисту даних та контролю над доступом для наявних мереж Wi-Fi. Технологію WPA розроблено для сумісності наперед зі специфікацією IEEE 802.11i. Вона використовує поліпшений протокол шифрування даних TKIP (протокол інтеграції тимчасового ключа), крім автентифікації користувача за допомогою протоколів 802.1X і EAP (протоколу розширеної перевірки автентичності автентифікації). Шифрування даних захищає уразливе безпроводове з'єднання між клієнтами та точками доступу. Крім того, є інші типові механізми безпеки локальної мережі, які гарантують конфіденційність, наприклад: захист паролем, наскрізне шифрування, віртуальні приватні мережі та автентифікація. Технологія захищеного доступу WPA2, друге покоління технології WPA, забезпечує кращий захист даних, контроль над доступом до мережі та безпеку всіх версій пристроїв 802.11, в тому числі 802.11b, 802.11a, 802.11g та спрощений варіант стандарту 802.11n, багатосмугових та багаторежимних. Крім того, на основі ухваленого стандарту IEEE 802.11i технологія захищеного доступу WPA2 забезпечує безпеку на рівні уряду, запроваджуючи алгоритм шифрування Національного інституту стандартів та технологій (NIST) FIPS 140-2, сумісний зі стандартом AES, та автентифікацію на основі протоколу 802.1X. Технологія захищеного доступу WPA2 зворотно сумісна з технологією WPA.

\* Див. інтерактивні технічні характеристики, щоб дізнатися, чи підтримує ваша модель стандарт IEEE 802.11a та спрощений варіант стандарту IEEE 802.11n.

Стандарт IEEE 802.11b/g – це стандарт безпроводової локальної мережі, який використовує смугу пропускання 2,4 ГГц.

Стандарт IEEE 802.11g забезпечує високошвидкісне з'єднання, яке за своєю швидкістю перевищує стандарт IEEE 802.11b.

Стандарт IEEE 802.11a – це стандарт безпроводової локальної мережі, який використовує смугу пропускання 5 ГГц.

Стандарт IEEE 802.11n – це стандарт безпроводової локальної мережі, який використовує смугу пропускання 2,4 ГГц або 5 ГГц.

Пристрої безпроводової локальної мережі, які використовують смугу пропускання 2,4 ГГц, і пристрої, які використовують смугу пропускання 5 ГГц, не можуть з'єднуватися між собою через різні частоти.

Смуга пропускання 2,4 ГГц, яку використовують пристрої, сумісні з безпроводовою локальною мережею, також використовується іншими пристроями. Хоча пристрої, сумісні з безпроводовою локальною мережею, використовують технології мінімізації впливу інших пристроїв, цей вплив може призвести до зменшення швидкості з'єднання, вужчого діапазону зв'язку або переривання безпроводових зв'язків.

Швидкість зв'язку різниться залежно від відстані між пристроями, наявності перешкод між ними, конфігурації пристроїв, умов радіозв'язку та використовуваного програмного забезпечення. Крім того, з'єднання може перерватися залежно від умов радіозв'язку.

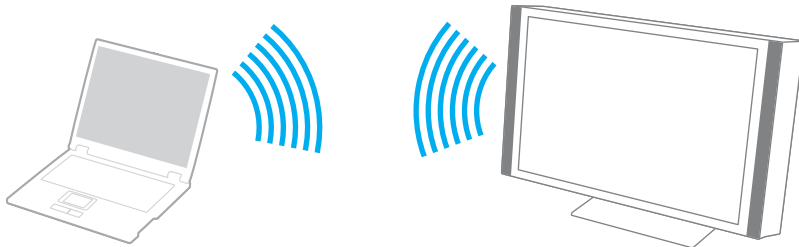
Діапазон зв'язку різниться залежно від фактичної відстані між пристроями, наявності перешкод між ними, умов радіозв'язку та навколишнього середовища, в тому числі стін і матеріалів, з яких їх виготовлено, і використовуваного програмного забезпечення.

Фактична швидкість зв'язку не може бути вищою, ніж її значення, що відображається на комп'ютері.

Розгортання продуктів IEEE 802.11b і IEEE 802.11g на одній безпроводовій мережі може зменшити швидкість з'єднання через радіоперешкоди. Враховуючи це, продукти IEEE 802.11g розроблено, щоб зменшити швидкість з'єднання для забезпечення зв'язку з виробами IEEE 802.11b. Якщо швидкість з'єднання менша за очікувану, її можна збільшити, змінивши безпроводовий канал у точці доступу.

## З'єднання без точки доступу (тимчасова мережа)

Тимчасова мережа – це мережа, у якій локальну мережу створено лише самими безпроводовими пристроями без використання центрального контролера або точки доступу. У цій мережі кожен пристрій безпосередньо з'єднується з іншими пристроями. Удома можна легко настроїти тимчасову мережу.





## Щоб з'єднатися без точки доступу (тимчасова мережа)



У тимчасових мережах не можна вибрати смугу пропускання 5 ГГц, яка використовується для стандарту IEEE 802.11a.

Спрощений варіант стандарту IEEE 802.11n, який використовує смугу пропускання 2,4 або 5 ГГц, недоступний у тимчасових мережах.

- 1 Увімкніть перемикач **WIRELESS**.
- 2 Натисніть **Пуск**, **Усі програми** та **VAIO Control Center**.
- 3 Натисніть **Network Connections** і **VAIO Smart Network**.
- 4 Натисніть **Advanced** на правій панелі.



Додаткові відомості щодо програми **VAIO Smart Network** наведено у файлі довідки до програмного забезпечення.

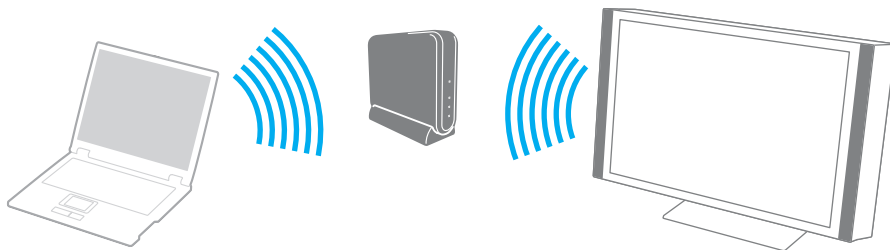
- 5 Натисніть кнопку над або поряд з потрібними безпроводовими функціями.  
Переконайтеся, що індикатор **WIRELESS** світиться.
- 6 Натисніть кнопку **Пуск** і виберіть пункт **Панель керування**.
- 7 Клацніть **Перегляд стану мережі та завдань** у розділі **Мережа й Інтернет**.
- 8 Виберіть пункт **Створення підключення або мережі** в лівій області.  
Відобразиться вікно **Створення підключення або мережі**.
- 9 Виберіть параметри для визначення налаштувань тимчасової мережі та натисніть кнопку **Далі**.
- 10 Дотримуйтесь інструкцій на екрані.

## З'єднання за допомогою точки доступу (інфраструктурна мережа)

Інфраструктурна мережа – це мережа, яка поширює наявну проводову локальну мережу на безпроводові пристрої, забезпечуючи точку доступу (не надається). Точка доступу зв'язує безпроводову та проводову локальні мережі та функціонує як центральний контролер для безпроводової локальної мережі. Точка доступу координує передавання й отримання даних від кількох безпроводових пристроїв у межах певного діапазону.

Точка доступу вибере канали, які використовуватимуться в інфраструктурній мережі.

**!** Для отримання відомостей про вибір каналу, який використовуватиметься точкою доступу, зверніться до посібника, що постачається з точкою доступу.





## Щоб під'єднатися до безпроводової мережі

- 1 Переконайтеся, що точку доступу настроєно.  
Для отримання додаткових відомостей зверніться до посібника з під'єднання через точку доступу.
- 2 Увімкніть перемикач **WIRELESS**.
- 3 Натисніть **Пуск, Усі програми** та **VAIO Control Center**.
- 4 Натисніть **Network Connections** і **VAIO Smart Network**.
- 5 Натисніть **Advanced** на правій панелі.



Додаткові відомості щодо програми **VAIO Smart Network** наведено у файлі довідки до програмного забезпечення.

- 6 Натисніть кнопку над або поряд з потрібними безпроводовими функціями.  
Переконайтеся, що індикатор **WIRELESS** світиться.
- 7 Натисніть правою кнопкою мишки  або  на панелі завдань і виберіть пункт **Підключення до мережі**.
- 8 Виберіть бажану точку доступу та натисніть кнопку **Під'єднатися**.



Для автентифікації технологій WPA-PSK або WPA2-PSK необхідно ввести парольну фразу. Парольна фраза чутлива до регістру літер і має бути текстовими рядками від 8 до 63 літер завдовжки або рядком з 64 шістнадцяткових символів.

## Припинення безпроводового з'єднання

Для припинення безпроводового з'єднання

Натисніть кнопку над або поряд зі значком **WLAN** у вікні **VAIO Smart Network**.



Вимкнення функції безпроводової локальної мережі під час отримання доступу до віддалених документів, файлів або ресурсів може призвести до втрати даних.

## Використання функції Bluetooth

Можна встановити безпроводове з'єднання між комп'ютером та іншими пристроями Bluetooth, наприклад іншим комп'ютером або мобільним телефоном. Між цими пристроями можна передавати дані без проводів на відстань до 10 метрів у відкритому просторі.

### Щоб встановити з'єднання Bluetooth

- 1 Увімкніть перемикач **WIRELESS**.
- 2 Натисніть **Пуск, Усі програми** та **VAIO Control Center**.
- 3 Натисніть **Network Connections** і **VAIO Smart Network**.
- 4 Натисніть **Advanced** на правій панелі.



Додаткові відомості щодо програми **VAIO Smart Network** наведено у файлі довідки до програмного забезпечення.

- 5 Натисніть кнопку поряд зі значком **Bluetooth** у вікні **VAIO Smart Network**.  
Переконайтеся, що індикатор **WIRELESS** світиться.

## Примітки щодо використання функції Bluetooth

- ❑ Швидкість передавання даних різниться залежно від таких умов:
  - ❑ Перешкоди, наприклад стіни, розташовані між пристроями
  - ❑ Відстань між пристроями
  - ❑ Матеріал, з якого виготовлено стіни
  - ❑ Близькість до мікрохвильових печей і радіотелефонів
  - ❑ Вплив радіочастот та інші умови навколишнього середовища
  - ❑ Конфігурація пристроїв
  - ❑ Тип прикладної програми
  - ❑ Тип операційної системи
  - ❑ Одночасне використання функцій безпроводової локальної мережі та Bluetooth на комп'ютері
  - ❑ Розмір файлу, що передається
- ❑ Зверніть увагу, що через обмеження стандарту Bluetooth та внаслідок електромагнітних перешкод у довкіллі великі файли під час тривалого передавання можуть іноді пошкоджуватися.
- ❑ Усі пристрої Bluetooth мають бути сертифікованими, щоб гарантувати дотримання усіх застосовних вимог до стандарту. Навіть якщо стандартів дотримано, робота, технічні характеристики й операційні процедури окремого пристрою можуть різнитися. Обмін даними може бути неможливим у деяких ситуаціях.
- ❑ Відео та аудіо можуть не синхронізуватися, якщо на комп'ютері відтворити відео з аудіовиходом із приєданого пристрою Bluetooth. Таке часто трапляється з технологією Bluetooth і не свідчить про несправність.

- ❑ Смуга пропускання 2,4 ГГц, з якою працюють пристрої Bluetooth або безпроводової локальної мережі, використовується різними пристроями. Пристрої Bluetooth використовують технологію мінімізації впливу інших пристроїв, які використовують хвилі тієї ж довжини. Проте одночасне використання функції Bluetooth і пристроїв безпроводового з'єднання може спричинити виникнення радіоперешкод, а також призвести до зменшення швидкості та відстані зв'язку порівняно зі стандартними значеннями.



Перед використанням функції Bluetooth прочитайте правила експлуатації пристрою Bluetooth.

- ❑ Функція Bluetooth може не працювати з іншими пристроями, залежно від виробника та версії програмного забезпечення, яке використовується виробником.
- ❑ Під'єднання кількох пристроїв Bluetooth до комп'ютера може призвести до перевантаження смуги пропускання і, як наслідок, спричинити погану роботу пристроїв. Таке досить часто трапляється з технологією Bluetooth і не свідчить про несправність.

## Безпека Bluetooth

Безпроводова технологія Bluetooth має функцію автентифікації, що дозволяє вибирати користувача для обміну інформацією. За допомогою функції автентифікації можна перешкодити будь-яким анонімним пристроям Bluetooth дістати доступ до вашого комп'ютера.

Після першого з'єднання двох пристроїв Bluetooth слід визначити загальний ключ доступу (пароль, необхідний для автентифікації) для реєстрації обох пристроїв. Після реєстрації пристрою ключ доступу повторно вводити не потрібно.



Цей ключ доступу може щоразу бути різним, але має бути однаковим для обох пристроїв.

Для певних пристроїв, наприклад мишки, ключ доступу не потребується.



## З'єднання з іншим пристроєм Bluetooth

Комп'ютер можна з'єднати із пристроєм Bluetooth, наприклад іншим комп'ютером, мобільним телефоном, PDA, гарнітурою, мишею або цифровою камерою, без використання проводів.



### Щоб з'єднатися з іншим пристроєм Bluetooth

Щоб з'єднатися з іншим пристроєм Bluetooth, спершу треба настроїти функцію Bluetooth. Для налаштування та використання функції Bluetooth шукайте інформацію про функції Bluetooth за допомогою програми **Довідка та підтримка Windows**. Щоб отримати доступ до функції **Довідка та підтримка Windows**, натисніть **Пуск** і **Довідка та підтримка**.

## Припинення з'єднань Bluetooth

Щоб припинити з'єднання Bluetooth

- 1 Вимкніть пристрій Bluetooth, що з'єднаний з комп'ютером.
- 2 Натисніть кнопку поряд зі значком **Bluetooth** у вікні **VAIO Smart Network**.

## Використання периферійних пристроїв

До комп'ютера VAIO можна додати функції, скориставшись різними портами комп'ютера.

- ❑ Під'єднання зовнішніх динаміків (стор. 100)
- ❑ Під'єднання зовнішнього дисплея (стор. 102)
- ❑ Вибір режимів дисплея (стор. 107)
- ❑ Використання функції під'єднання кількох моніторів (стор. 108)
- ❑ Під'єднання пристрою USB (універсальної послідовної шини) (стор. 110)
- ❑ Під'єднання принтера (стор. 112)
- ❑ Під'єднання пристрою i.LINK (стор. 113)
- ❑ Під'єднання до локальної мережі (стор. 115)

## Під'єднання зовнішніх динаміків


До комп'ютера можна під'єднати зовнішні звуковивідні пристрої (не надаються), як-от динаміки чи навушники.

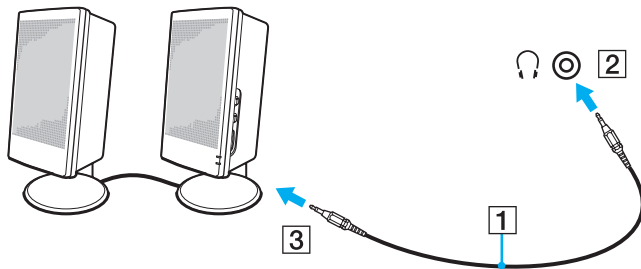
Оскільки комп'ютер здатен виводити цифрові сигнали через порт **OPTICAL OUT** (Оптичний вихід), можете під'єднати до нього пристрій S/PDIF, як-от цифрові навушники чи підсилювач AV, і поліпшити якість звуку свого комп'ютера. Детальніше про це дивіться у посібнику, що надається з пристроєм S/PDIF.

! Щоб почути звук з пристрою S/PDIF, під'єданого до порта **OPTICAL OUT**, слід змінити звуковивідний пристрій. Детальніше про це дивіться **Як змінити вихідний аудіопристрій?** (стор. 188).

Щоб дістати доступ до порта **OPTICAL OUT**, з комп'ютера треба зняти кришку задньої панелі. Опис цієї процедури див. у розділі **Зняття та встановлення кришки задньої панелі** (стор. 22).

### Щоб під'єднати зовнішні динаміки

- 1 Вставте кабель динаміка (1) (не надається) у гніздо для навушників (2) .
- 2 Під'єднайте інший кінець кабелю динаміка до зовнішнього динаміка (3).
- 3 Перед увімкненням динаміків зменшіть їхню гучність.





Переконайтеся, що динаміки призначено для використання з комп'ютером.



Не кладіть дискети на динаміки. Їхнє електромагнітне поле може пошкодити дані на дисках.

## Під'єднання зовнішнього дисплея

Ззаду комп'ютера до порта **HDMI OUTPUT** можна під'єднати зовнішній дисплей (не надається).



Під'єднайте шнур живлення до зовнішнього дисплея, під'єднавши всі інші кабелі.

Про те, як змінити вихід дисплея на під'єднаний зовнішній дисплей, дивіться **Вибір режимів дисплея** ([стор. 107](#)).

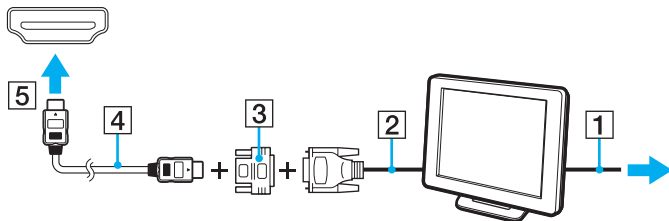
## Під'єднання дисплея комп'ютера



Щоб дістати доступ до порта **HDMI OUTPUT**, треба зняти з комп'ютера кришку задньої панелі. Опис цієї процедури див. у розділі **Зняття та встановлення кришки задньої панелі** (стор. 22).

### Щоб під'єднати дисплей комп'ютера

- 1 За потреби під'єднайте один кінець шнура живлення дисплея (1) до дисплея, а інший кінець - до розетки змінного струму.
- 2 Вставте кабель дисплея (2) (не надається) в HDMI в адаптері DVI-D (3) (не надається) і вставте один кінець кабеля HDMI (4) (не надається) в HDMI в адаптері DVI-D (3), а інший кінець - в порт **HDMI OUTPUT** (5) ззаду комп'ютера.
- 3 Якщо зовнішній дисплей комп'ютера оснащено вхідним портом HDMI, під'єднайте один кінець кабеля HDMI (не надається) до порта **HDMI OUTPUT** (Вихід HDMI) ззаду комп'ютера, а інший кінець - до порта входу HDMI на дисплеї комп'ютера.



! Цей комп'ютер сумісний зі стандартом HDCP і спроможний виконувати шифрування каналів передачі цифрових відеосигналів для захисту авторських прав, що дозволяє відтворювати й переглядати багато різноманітних високоякісних відеоматеріалів, захищених авторськими правами. Зауважте, що для того, аби мати змогу дивитися зміст, захищений авторськими правами, до комп'ютера треба під'єднати HDCP-сумісний монітор. Якщо до комп'ютера підключено несумісний монітор, відтворювати й переглядати захищені авторськими правами відеоматеріали буде неможливо.




DVI-D – скорочення від Digital Visual Interface – Digital. Це різновид порта DVI, який підтримує тільки цифрові відеосигнали (аналогові сигнали не підтримуються). Він має 24 виводів.



## Під'єднання телевізора

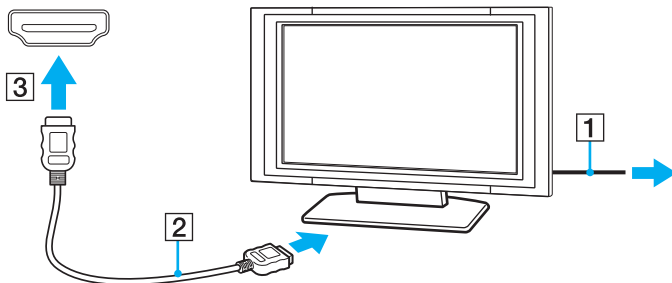
Якщо ваш телевізор має вхідний порт HDMI, можете під'єднати телевізор до комп'ютера.

 Щоб дістати доступ до порта **HDMI OUTPUT**, треба зняти з комп'ютера кришку задньої панелі. Опис цієї процедури див. у розділі **Зняття та встановлення кришки задньої панелі** (стор. 22).


### Щоб під'єднати телевізор до комп'ютера

**!** Щоб почути звук із пристрою, під'єданого до порту **HDMI OUTPUT**, треба змінити звуковивідний пристрій. Детальніше про це дивіться **Як змінити вихідний аудіопристрій?** (стор. 188).

- 1 Вставте шнур живлення свого телевізора (1) в розетку змінного струму.
- 2 Вставте один кінець кабеля HDMI (2) (не надається) в порт **HDMI OUTPUT** (3) ззаду комп'ютера, а інший кінець - у вхідний порт HDMI на телевізорі.
- 3 Перемкніть канал входу телевізора на зовнішній вхід.
- 4 Налаштуйте систему конфігурації телевізора.



! При використанні драйверів пристроїв, відмінних від наданих компанією Sony, може не бути зображення та звуку. Завжди використовуйте оновлені драйвери пристроїв, що надаються компанією Sony.

 Для отримання додаткових відомостей про встановлення та використання зверніться до посібника, який постачався з телевізором.

Кабель HDMI передає сигнали як аудіо так і відео.

## Вибір режимів дисплея

Можна вибрати, який дисплей використовуватиметься як основний, за умови під'єднання до комп'ютера двох дисплеїв (телевізор або настільний монітор тощо).

Якщо треба водночас працювати з обома дисплеями, для отримання додаткових відомостей див. розділ **Використання функції під'єднання кількох моніторів** (стор. 108).

### Щоб вибрати дисплей

- 1 Натисніть кнопку **Пуск** і виберіть пункт **Панель керування**.
- 2 Виберіть **Додаткові параметри**.
- 3 Виберіть **NVIDIA Control Panel**.
- 4 Виберіть опцію настройки дисплея в розділі **Display**.
- 5 Дотримуйтеся інструкцій на екрані, щоб змінити настройки.



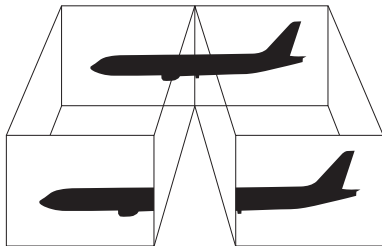
Не завжди можна відобразити водночас один зміст на обох дисплеях (в тому числі поєднання одного дисплея та одного проектора), залежно від типу дисплея чи проектора.

Перед увімкненням комп'ютера увімкніть зовнішній дисплей.

## Використання функції під'єднання кількох моніторів

Функція під'єднання кількох моніторів дозволяє розподілити вміст робочого стола серед кількох моніторів. Приміром, якщо маєте дисплей, під'єднаний до порта **HDMI OUTPUT**, екран вашого комп'ютера і під'єднаний дисплей можуть функціонувати як настільний комп'ютер.

Курсор можна переміщувати з одного дисплея на інший. Це дає змогу перетягувати об'єкти, наприклад, вікно відкритої прикладної програми або панель інструментів, з одного дисплея на інший.



Зовнішній дисплей може не підтримувати функцію під'єднання кількох моніторів.

Деякі прикладні програми можуть бути несумісними з настройками під'єднання кількох моніторів.

Коли використовуєте функцію Multiple Monitors (Кілька моніторів), треба, щоб ваш комп'ютер не входив у сплячий режим. Інакше комп'ютер може не повернутися до звичайного режиму.

Якщо на кожному дисплеї настроєно різні кольори, не розгортайте одне вікно на два дисплеї. Це може спричинити несправності в роботі програмного забезпечення.

Для кожного дисплея встановіть меншу кількість кольорів або нижчу роздільну здатність.

Щоб скористатися функцією під'єднання кількох моніторів

- 1 Натисніть кнопку **Пуск** і виберіть пункт **Панель керування**.
- 2 Виберіть пункт **Настроювання роздільної здатності екрана** в розділі **Оформлення та персоналізація**.
- 3 Натисніть правою кнопкою мишки монітор номер **2** і виберіть **Приєднаний**.
- 4 Натисніть **ОК**.  
Коли з'явиться запит на підтвердження, натисніть кнопку **Так**.



Крім того, ви можете для кожного дисплея встановити свої кольори та роздільну здатність та настроїти режим під'єднання кількох моніторів.


## Під'єднання пристрою USB (універсальної послідовної шини)

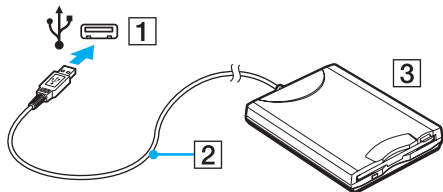
Щоб запобігти пошкодженню комп'ютера та пристроїв USB, не допускайте ударів портів USB або їх сильного струсу, коли переміщуєте комп'ютер з під'єднаними пристроями USB.

## Під'єднання пристрою USB для зчитування дискет

Можна придбати пристрій USB для зчитування дискет та під'єднати його до комп'ютера.

Щоб під'єднати пристрій USB для зчитування дискет

- 1 Виберіть потрібний порт USB (1) .
- 2 Вставте кабель Пристрою USB зчитування дискет (2) у порт USB.  
Пристрій USB зчитування дискет (3) готовий до використання.



**!** Коли використовуєте привід для зчитування дискет з інтерфейсом USB, не застосовуйте силу до порту USB. Це може спричинити несправності.

## Від'єднання USB-пристрою для зчитування дискет

Коли комп'ютер увімкнено або вимкнено, від нього можна від'єднати USB-пристрій для зчитування дискет. Від'єднання дисководу під час перебування комп'ютера у режимі сну може спричинити несправність комп'ютера.

### Щоб від'єднати пристрій USB для зчитування дискет



Щоб від'єднати пристрій USB для зчитування дискет, якщо комп'ютер вимкнено, пропустіть кроки 1–5.

- 1 Закрийте всі програми, які мають доступ до дисководу.
- 2 Двічі натисніть піктограму **Безпечне видалення пристрою** на панелі завдань.
- 3 Виберіть дисковод, який треба видалити.
- 4 Натисніть кнопку **Зупинити**.
- 5 Для видалення дисководу для гнучких дисків дотримуйтесь інструкцій, що відображуються на екрані.
- 6 Від'єднайте дисковод від комп'ютера.


## Під'єднання принтера

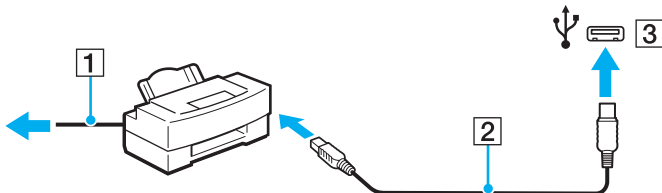
Для друку документів до комп'ютера можна під'єднати сумісний із Windows принтер.

### Під'єднання принтера через порт USB

До комп'ютера можна під'єднати принтер USB, сумісний із наявною на комп'ютері версією Windows.

#### Щоб під'єднати принтер через порт USB

- 1 Під'єднайте шнур живлення (1) принтера до розетки змінного струму.
- 2 Виберіть потрібний порт USB (3) .
- 3 Під'єднайте один кінець кабелю принтера USB (2) (не надається) до порту USB, а інший – до принтера.





## Під'єднання пристрою i.LINK

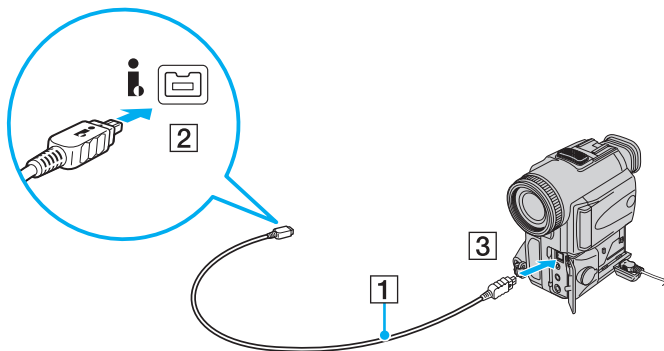
### Примітки щодо під'єднання пристроїв i.LINK

- ❑ Комп'ютер обладнано портом i.LINK, через який можна під'єднати пристрій i.LINK, наприклад, цифрову відеокамеру.
- ❑ Порт i.LINK на комп'ютері не забезпечує живленням зовнішні пристрої, які зазвичай дістають живлення через порти i.LINK.
- ❑ Порт i.LINK підтримує швидкість передавання даних до 400 мегабітів за секунду. Однак фактична швидкість передавання залежить від швидкості передавання зовнішнього пристрою.
- ❑ В деяких країнах або регіонах додатковий кабель i.LINK може бути відсутній.
- ❑ Під'єднання i.LINK до інших сумісних пристроїв не повністю гарантовано.
- ❑ Під'єднання i.LINK може бути недоступне з огляду на використовувані програми, операційну систему та i.LINK-сумісні пристрої. Для отримання додаткових відомостей зверніться до посібника свого програмного забезпечення.
- ❑ Перевірте умови роботи та сумісність операційної системи i.LINK-сумісних периферійних пристроїв ПК (наприклад жорсткого диска або дисководу CD-RW) перед їх під'єднанням до комп'ютера.

## Під'єднання цифрової відеокамери

Щоб під'єднати цифрову відеокамеру

Під'єднайте один кінець кабелю i.LINK (1) (не надається) до порту i.LINK (2) комп'ютера, а інший кінець - до порту DV In/Out (3) цифрової відеокамери.



У цифрових відеокамерах Sony порти, які позначено як **DV Out**, **DV In/Out** або **i.LINK**, є i.LINK-сумісними.

Для прикладу тут показано цифрову відеокамеру Sony. Вашу цифрову відеокамеру, може, треба буде під'єднати по-іншому.

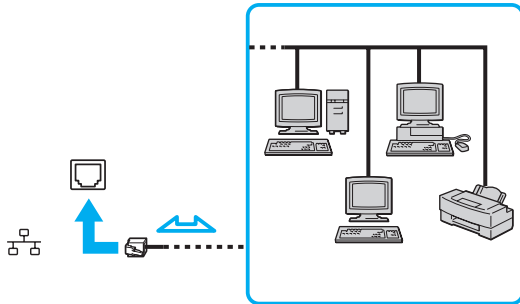
Під час використання під'єднання i.LINK не можна дістати доступ до зображень, які зберігаються на картці Memory Stick.

## Під'єднання до локальної мережі

Комп'ютер можна під'єднати до мереж типу 1000BASE-T/100BASE-TX/10BASE-T за допомогою кабелю мережі Ethernet. Під'єднайте один кінець мережного кабелю (не надається) до порту мережі (Ethernet) на задній панелі комп'ютера, а інший кінець - до мережі. Для отримання докладних налаштувань і пристроїв, необхідних для під'єднання до мережі, зверніться до системного адміністратора.



Щоб одержати доступ до порту мережі (Ethernet), слід зняти кришку задньої панелі комп'ютера. Опис цієї процедури див. у розділі **Зняття та встановлення кришки задньої панелі** ([стор. 22](#)).



Комп'ютер можна під'єднати до мережі, скориставшись налаштуваннями без обумовлення.

!

Не вмикайте телефонний кабель в порт локальної мережі на своєму комп'ютері.

Якщо мережевий порт підключено до однієї зі згадуваних нижче телефонних ліній, високий електрострум може спричинити пошкодження, перегрівання чи загоряння.

- Домашні (пристрій гучного зв'язку системи внутрішнього зв'язку) або робочі телефонні лінії (багатоканальний робочий телефон)
- Громадська телефонна абонентська лінія
- АТС (автоматична телефонна станція)

Не під'єднуйте телефонний кабель до порту мережі (Ethernet).

## Настроювання комп'ютера VAIO

У цьому розділі коротко описано, як змінити основні настройки комп'ютера VAIO. Поміж іншого, ви дізнаєтесь, як використовувати та змінювати зовнішній вигляд програмного забезпечення та утиліт компанії Sony.

- ❑ **Настроювання пароля (стор. 118)**
- ❑ **Настроювання комп'ютера за допомогою VAIO Control Center (стор. 123)**
- ❑ **Використання режиму заощадження енергії (стор. 124)**

## Настроювання пароля

Використовуйте одну з функцій BIOS, щоб встановити пароль.

Якщо пароль встановлено, треба ввести пароль після появи емблеми VAIO, щоб увімкнути комп'ютер. Пароль для ввімкнення живлення допомагає захистити ваш комп'ютер від несанкціонованого доступу.

### Додавання пароля для ввімкнення живлення

Пароль для ввімкнення живлення використовується для захисту комп'ютера від несанкціонованого доступу.

Є два типи паролів для увімкнення живлення: машинний пароль і пароль користувача. Машинний пароль надається користувачам із правами адміністратора комп'ютера, щоб змінювати всі параметри настройки у екрані настройки BIOS, а також вмикати комп'ютер. Пароль користувача надається звичайним користувачам, щоб дозволити змінювати деякі параметри настройки BIOS, а також вмикати комп'ютер. Щоб встановити пароль користувача, треба спочатку увстановити машинний пароль.



Після встановлення пароля для ввімкнення живлення не можна увімкнути комп'ютер, не ввівши пароль. Не забувайте пароль. Запишіть пароль й зберігайте його в таємниці від інших у безпечному місці.

Якщо забули пароль для увімкнення живлення і потрібна допомога для скидання пароля, з вас буде стягнуто плату за скидання пароля, і, можливо, для цього навіть доведеться відправляти комп'ютер до центру обслуговування.

## Щоб додати пароль для ввімкнення живлення (машинний пароль)

- 1 Увімкніть комп'ютер.
- 2 Натисніть клавішу **F2**, коли з'явиться емблема VAIO.  
Відобразиться вікно настроювання BIOS. Якщо цього не сталося, перезавантажте комп'ютер і натисніть клавішу **F2** декілька разів, коли відобразиться емблема VAIO.
- 3 За допомогою клавіш **←** і **→** виберіть **Security**, щоб відобразити вкладку **Security**, виберіть **Set Machine Password**, а потім натисніть клавішу **Enter**.
- 4 Двічі введіть пароль на екрані для введення пароля та натисніть клавішу **Enter**.  
Пароль має складатися з букв і цифр, а його довжина не може перевищувати 32 символи (в тому числі пробіли).
- 5 Виберіть **Password when Power On** на вкладці **Security** та натисніть клавішу **Enter**.
- 6 Змініть настройку з **Disabled** на **Enabled**.
- 7 За допомогою клавіш **←** і **→** виберіть **Exit**, потім **Exit Setup**, а після натисніть клавішу **Enter**.  
Коли з'явиться запит на підтвердження, натисніть клавішу **Enter**.

## Щоб додати пароль для увімкнення живлення (пароль користувача)

! Перед встановленням пароля користувача, переконайтесь, що машинний пароль уже встановлено.

- 1 Увімкніть комп'ютер.
- 2 Натисніть клавішу **F2**, коли з'явиться емблема VAIO.  
Відобразиться вікно настроювання BIOS. Якщо цього не сталося, перезавантажте комп'ютер і натисніть клавішу **F2** декілька разів, коли відобразиться емблема VAIO.
- 3 Введіть машинний пароль та натисніть клавішу **Enter**.
- 4 За допомогою клавіш **←** і **→** виберіть **Security**, щоб відобразити вкладку **Security**, виберіть **Set User Password**, а потім натисніть клавішу **Enter**.
- 5 Двічі введіть пароль на екрані для введення пароля та натисніть клавішу **Enter**.  
Пароль має складатися з букв і цифр, а його довжина не може перевищувати 32 символи (в тому числі пробіли).
- 6 За допомогою клавіш **←** і **→** виберіть **Exit**, потім **Exit Setup**, а після натисніть клавішу **Enter**.  
Коли з'явиться запит на підтвердження, натисніть клавішу **Enter**.



## Змінення та видалення пароля для ввімкнення живлення

Щоб змінити або видалити пароль для ввімкнення живлення (машинний пароль)

- 1 Увімкніть комп'ютер.
- 2 Натисніть клавішу **F2**, коли з'явиться емблема VAIO.  
Відобразиться вікно настроювання BIOS. Якщо цього не сталося, перезавантажте комп'ютер і натисніть клавішу **F2** декілька разів, коли відобразиться емблема VAIO.
- 3 Введіть машинний пароль та натисніть клавішу **Enter**.
- 4 За допомогою клавіш **←** і **→** виберіть **Security**, щоб відобразити вкладку **Security**, виберіть **Set Machine Password**, а потім натисніть клавішу **Enter**.
- 5 На екрані введення пароля один раз введіть поточний пароль та двічі новий пароль, а потім натисніть клавішу **Enter**.  
Щоб видалити пароль, залиште поля **Enter New Password** та **Confirm New Password** пустими та натисніть клавішу **Enter**.
- 6 За допомогою клавіш **←** і **→** виберіть **Exit**, потім **Exit Setup**, а після натисніть клавішу **Enter**.  
Коли з'явиться запит на підтвердження, натисніть клавішу **Enter**.

Щоб змінити або видалити пароль для ввімкнення живлення (пароль користувача)

- 1 Увімкніть комп'ютер.
- 2 Натисніть клавішу **F2**, коли з'явиться емблема VAIO.  
Відобразиться вікно настроювання BIOS. Якщо цього не сталося, перезавантажте комп'ютер і натисніть клавішу **F2** декілька разів, коли відобразиться емблема VAIO.
- 3 Введіть пароль користувача та натисніть клавішу **Enter**.
- 4 За допомогою клавіш **←** і **→** виберіть **Security**, щоб відобразити вкладку **Security**, виберіть **Set User Password**, а потім натисніть клавішу **Enter**.
- 5 На екрані введення пароля один раз введіть поточний пароль та двічі новий пароль, а потім натисніть клавішу **Enter**.  
Щоб видалити пароль, залиште поля **Enter New Password** та **Confirm New Password** пустими та натисніть клавішу **Enter**.
- 6 За допомогою клавіш **←** і **→** виберіть **Exit**, потім **Exit Setup**, а після натисніть клавішу **Enter**.  
Коли з'явиться запит на підтвердження, натисніть клавішу **Enter**.

## Настроювання комп'ютера за допомогою VAIO Control Center

Утиліта **VAIO Control Center** дозволяє звертатися до системної інформації та визначати параметри для поведінки системи.

Щоб використовувати програму VAIO Control Center

- 1 Натисніть **Пуск, Усі програми** та **VAIO Control Center**.
- 2 Виберіть потрібний об'єкт керування та змініть настройки.
- 3 Після закінчення натисніть кнопку **ОК**.  
Настройки потрібного об'єкта змінено.



Для отримання додаткових відомостей щодо кожного параметра, див. файл довідки програмного забезпечення **VAIO Control Center**.

Деякі з елементів керування буде приховано, якщо відкрити програму **VAIO Control Center** з правами звичайного користувача.

## Зміна стандартної поведінки індикатора логотипу SONY

Індикатор логотипу **SONY** горить, коли комп'ютер увімкнено. Можна змінити стандартну поведінку індикатора, щоб він не світився, виконавши наступні кроки:

- 1 Натисніть **Пуск, Усі програми** та **VAIO Control Center**.
- 2 Натисніть **Display** та **Logo Lamp Control**.
- 3 Дотримуйтесь інструкцій на екрані.



Ви не можете змінити цей параметр для входу HDMI. Про те, як змінити настройки, дивіться **Зміна настройок зображення та звуку для входу HDMI (стор. 63)**.

## Використання режиму заощадження енергії

Окрім нормального робочого режиму, ваш комп'ютер має окремий режим заощадження енергії, який називається сплячим режимом або режимом сну.

### Використання нормального режиму

Це нормальний стан комп'ютера під час використання. В цьому режимі світиться зелений індикатор живлення.

## Використання сплячого режиму

Сплячий режим вимикає РК екран та перемикає жорсткий диск та ЦП в режим низького споживання енергії. У цьому режимі світиться оранжевий індикатор живлення.

! Вимкніть комп'ютер, якщо він не буде використовуватися протягом тривалого періоду часу.

### Щоб увімкнути сплячий режим

Натисніть кнопку **Пуск**, клацніть стрілку поряд із кнопкою **Блокувати** та виберіть **Сплячий режим**.



Щоб увімкнути сплячий режим в інший спосіб, натисніть кнопку сплячого режиму на безпроводовій клавіатурі.

Коли комп'ютер перебуває в сплячому режимі, вставити диск не можна.

### Щоб повернутися до нормального режиму

- Натисніть будь-яку кнопку на безпроводовій клавіатурі.
- Натисніть кнопку живлення комп'ютера.

! Переконайтесь, що батареї на вашій безпроводовій клавіатурі правильно вставлені і не розряджені.

Якщо натиснути й утримувати кнопку живлення довше чотирьох секунд, комп'ютер вимкнеться автоматично. Всі дані, які не було збережено, буде втрачено.

Якщо комп'ютер не використовується протягом певного періоду часу, він перейде у сплячий режим. Щоб змінити це, можна змінити настройки сплячого режиму.

### Щоб змінити настройки сплячого режиму

- 1 Натисніть кнопку **Пуск**, виберіть **Панель керування, Устаткування та звук** і **Параметри електроживлення**.
- 2 У поточному плані живлення натисніть **Змінити настройки плану**.
- 3 Змініть час переходу комп'ютера у сплячий режим та натисніть **Зберегти зміни**.

## Оновлення комп'ютера VAIO

У комп'ютері VAIO та модулях пам'яті застосовуються компоненти високої точності та технологія електронних роз'ємів. Щоб уникнути скасування гарантії протягом гарантійного періоду для виробу, рекомендовано дотримуватися поданих нижче порад.

- Щоб встановити новий модуль пам'яті, звертайтеся до дилера.
- Не встановлюйте його самостійно, якщо ви не знайомі з процесом оновлення пам'яті в комп'ютері.
- Не торкайтеся роз'ємів та не відкривайте кришку відсіку модуля пам'яті.

Щодо типу модуля та обсягу пам'яті, встановленої на вашій моделі, див. онлайнві технічні характеристики.

Зверніться до VAIO-Link, якщо потрібна допомога.

- Додавання та видалення пам'яті ([стор. 128](#))**
- Заміна твердого диска ([стор. 135](#))**

## Додавання та видалення пам'яті

Якщо хочете поліпшити функційність свого комп'ютера, можна збільшити обсяг пам'яті, встановивши додаткові модулі пам'яті. Перед оновленням пам'яті комп'ютера прочитайте примітки та опис процедур на наступних сторінках.

### Примітки щодо додавання або видалення модулів пам'яті

- ❑ Будьте уважні під час заміни пам'яті. Невірне встановлення модулів пам'яті може призвести до пошкодження системи. Таке пошкодження може позбавити гарантії, що надається виробником.
- ❑ Використовуйте лише ті модулі пам'яті, які сумісні з вашим комп'ютером. Якщо модуль пам'яті не визначається комп'ютером або оперативна система Windows стає нестабільною, зверніться до дилера або виробника модуля пам'яті. Якщо система не завантажується після додавання чи заміни модуля пам'яті, модуль, може, не сумісний з вашим комп'ютером. Перед додаванням чи заміною модуля пам'яті погляньте **Інформація щодо підтримки Sony (стор. 195)** для того, щоб відвідати відповідний веб-сайт підтримки.
- ❑ Електростатичний розряд (ЕР) може пошкодити електронні компоненти. Перш ніж розпочати операції з модулем пам'яті, забезпечте дотримання поданих нижче вказівок:
  - ❑ Описані у цьому документі процедури передбачають, що користувач знайомий з основною термінологією, яка пов'язана з персональними комп'ютерами, практичними питаннями безпеки та обов'язковими вимогами щодо сумісності для використання та модифікації електронного обладнання.
  - ❑ Перш ніж зніматимете з комп'ютера якусь кришку чи панель, вимкніть його і від'єднайте його від джерела живлення та від телекомунікаційних зв'язків чи мереж. Якщо цього не зробити, в результаті може статися травмування людини або пошкодження обладнання.
  - ❑ Електростатичний розряд (ЕР) може пошкодити модуль пам'яті та інші компоненти. Встановлюйте модуль пам'яті лише на робочому місці, яке обладнано апаратурою для нейтралізації електростатичного розряду. Якщо таке робоче місце недоступне, не працюйте в приміщеннях з килимами на підлозі та не використовуйте матеріали, які створюють або зберігають статичну електрику (наприклад целофанові обгортки). Під час виконання цієї процедури заземліть себе, зберігаючи контакт з нефарбованою металевією частиною корпусу.
  - ❑ Не відкривайте пакет модуля пам'яті до того, як повністю підготуєтесь до заміни модуля. Пакет захищає модуль від ЕР.

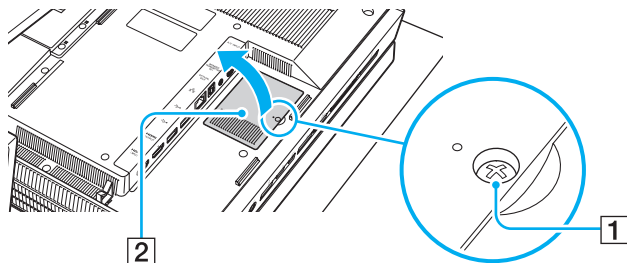


- ❑ Використовуйте спеціальний пакет, наданий разом з модулем пам'яті, або загортайте модуль в алюмінієву фольгу, щоб захистити його від електростатичного розряду.
- ❑ Потрапляння будь-якої рідини, сторонніх речовин або об'єктів до гнізд модуля пам'яті або до інших внутрішніх компонентів вашого комп'ютера призведе до пошкодження комп'ютера і жодні витрати на його ремонт не будуть забезпечені гарантією.
- ❑ Не розміщуйте модуль пам'яті в місцях, які зазнають дії:
  - ❑ Джерел тепла, таких як батареї опалення або повітроводи
  - ❑ Прямого сонячного проміння
  - ❑ Надмірної кількості пилу
  - ❑ Механічної вібрації або ударів
  - ❑ Сильних магнітів або неекранованих динаміків
  - ❑ Навколишньої температури вище 35 °C або нижче 5 °C
  - ❑ Високої вологості
- ❑ Уважно поведіться з модулем пам'яті. Щоб уникнути травм рук та пальців, не торкайтеся країв компонентів та плат всередині комп'ютера.

## Виймання та встановлення модуля пам'яті

Щоб змінити або додати модуль пам'яті

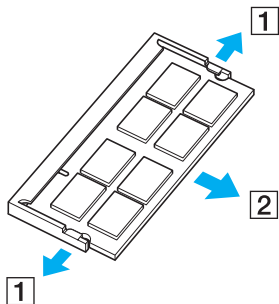
- 1 Закінчіть роботу на комп'ютері, вимкніть усі периферійні пристрої і від'єднайте їх від портів та роз'ємів зліва та справа на комп'ютері.
- 2 Зніміть кришку задньої панелі комп'ютера.  
Опис цієї процедури дивіться у розділі **Зняття та встановлення кришки задньої панелі (стор. 22)**.
- 3 Від'єднайте шнур живлення та периферійні пристрої ззаду комп'ютера.
- 4 Почекайте з годинку, доки комп'ютер охолоне.
- 5 Викрутіть гвинт (1) та зніміть кришку відсіку модуля пам'яті (2).



- 6 Доторкніться до металевого предмету, щоб розрядити статичну електрику.

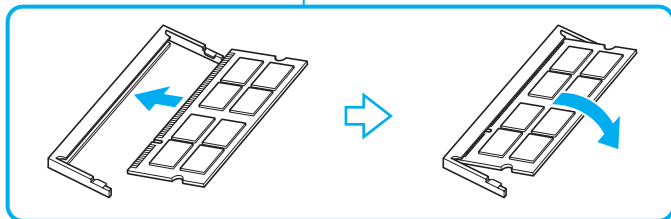
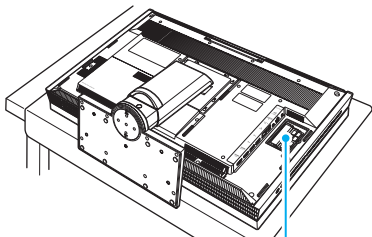
7 Видаліть наразі встановлені модулі пам'яті таким чином:

- ❑ Потягніть замикачі в напрямках, які показано стрілочками (1). Модуль пам'яті буде від'єднано.
- ❑ Переконайтеся, що модуль пам'яті нахилений однією стороною вгору, а потім потягніть його в напрямку, який показано стрілочкою (2).



8 Вийміть новий модуль пам'яті з пакету.

- 9 Помістіть модуль пам'яті в гніздо модуля пам'яті та натисніть до тих пір, доки він не клацне на місці.



**!** Не торкайтеся будь-яких інших компонентів на материнській платі.

Обов'язково вставте край роз'єму модуля пам'яті у гніздо, вирівнявши паз на модулі з маленьким виступом у відкритому гнізді. Вставляючи в гніздо, не докладайте сил до модуля пам'яті, бо можете пошкодити його. Погляньте, що в правильному напрямку його вставляєте.

- 10 Помістіть кришку відсіку модуля пам'яті назад на місце та прикрутіть гвинт.
- 11 Під'єднайте шнур живлення та периферійні пристрої ззаду комп'ютера.
- 12 Встановіть кришку задньої панелі комп'ютера.  
Опис цієї процедури дивіться у розділі **Зняття та встановлення кришки задньої панелі** (стор. 22).

- 13 Під'єднайте решту периферійних пристроїв зліва та справа комп'ютера.
- 14 З'єднайте комп'ютер та периферійні пристрої з джерелами живлення.
- 15 Увімкніть усі периферійні пристрої, а потім комп'ютер.

## Перегляд обсягу пам'яті

Щоб переглянути обсяг пам'яті

- 1 Увімкніть комп'ютер.
- 2 Натисніть **Пуск, Усі програми** та **VAIO Control Center**.
- 3 Натисніть **System Information** і **System Information**.

Ви можете переглянути обсяг системної пам'яті на правій панелі. Якщо додаткова пам'ять не з'являється, повторіть увесь процес інсталяції та перезапустіть комп'ютер.

## Заміна твердого диска

Ваш комп'ютер оснащено двома 3,5-дюймовими приводами твердих дисків.

Перед встановленням твердого диска у комп'ютер перегляньте інформацію виробника, що надається.

### Зауваження щодо монтажу приводів твердих дисків

- Якщо замінитимете твердий диск самі, то в разі його неполадки чи пошкодження за весь ремонт заплатите ви.
- Замінювати твердий диск треба дуже обережно. Неправильний монтаж чи зняття може спричинити несправність комп'ютера.
- Якщо для заміни твердого диску вам потрібна допомога, зверніться до VAIO-Link.
- Деякі тверді диски несумісні з цим комп'ютером. Дізнайтеся у виробника твердого диска, чи сумісний він з комп'ютерами VAIO.
- Перед заміною будь-якого твердого диску від'єднайте свій комп'ютер та периферійні пристрої від джерела живлення. Заміна твердого диска при під'єднаному джерелі живлення може спричинити пошкодження комп'ютера та під'єднаних периферійних пристроїв, а також самого твердого диска.

### Про відновлення твердого диска

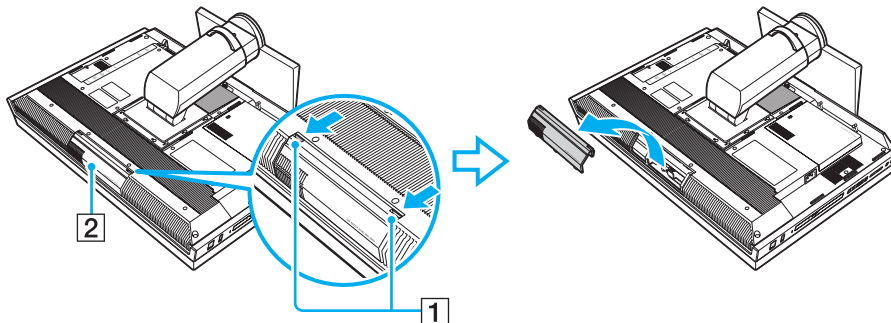
Під час заміни первісного привода твердого диска, попередньо інстальований **VAIO Recovery Center** не може відновити розділи дисководу, операційну систему чи первісне програмне забезпечення. Перш ніж замінити твердий диск, створіть свої власні диски відновлення.

Детальніше про це дивіться видрукований **Посібник з виправлення несправностей та відновлення**.

## Заміна твердого диска у верхньому відсіку твердого диска (1-й порт)

Для заміни твердого диска

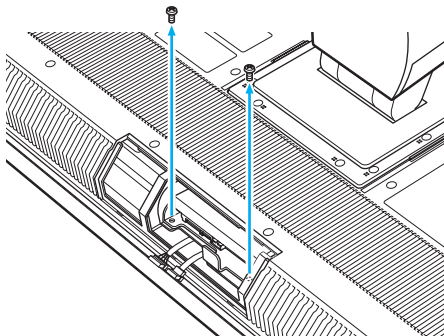
- 1 Закінчіть роботу на комп'ютері, вимкніть усі периферійні пристрої і від'єднайте їх від портів та роз'ємів зліва та справа на комп'ютері.
- 2 Зніміть кришку задньої панелі комп'ютера.  
Опис цієї процедури дивіться у розділі **Зняття та встановлення кришки задньої панелі (стор. 22)**.
- 3 Від'єднайте шнур живлення та периферійні пристрої ззаду комп'ютера.
- 4 Почекайте з годинку, доки комп'ютер охолоне.
- 5 Посуньте та утримуйте лапки (1) на кришці (2) верхнього **HARD DISK DRIVE ACCESS BAY** (відсіку твердого диска) (1-й порт) і зніміть кришку.



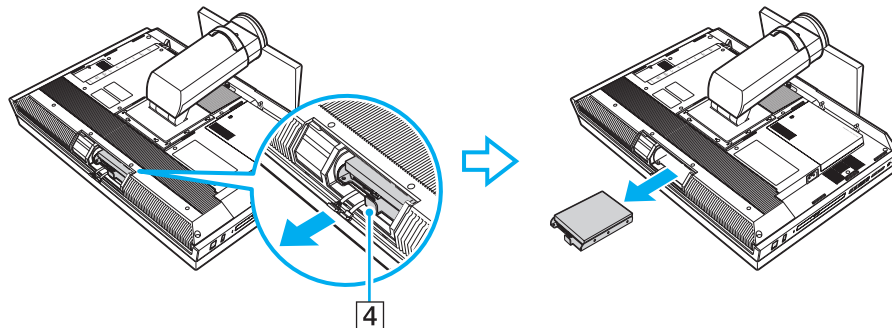
- 6 Від'єднайте кабель живлення та кабель передачі даних інтерфейсу Serial ATA від поточного твердого диска.



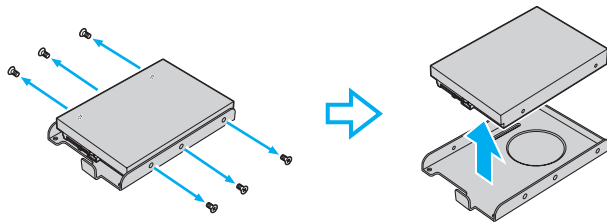
- 7 Викрутіть два гвинти (3), що кріплять тримач твердого диска.



- 8 Візьміться за лапку (4) на тримачі привода та витягніть тримач з приводом твердого диску з відсіку твердого диску.



- 9 Зніміть шість гвинтів з тримача приводу та вийміть твердий диск.

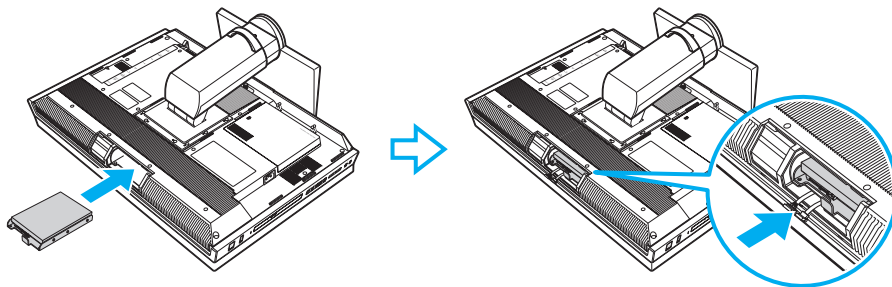


- 10 Помістіть новий твердий диск в тримач приводу і вирівняйте отвори на кожній стороні тримача.

- 11 Прикріпіть привід до тримача приводу гвинтами через отвори на кожній стороні тримача.

**!** Потрібні гвинти постачаються разом з новим твердим диском. Прикручуючи привід диска до тримача приводу, не затягуйте гвинти надто сильно.

- 12 Посуньте тримач приводу з новим приводом у відсік твердого диска, доки тримач сяде на місце, і під'єднайте кабель живлення та кабель передачі даних інтерфейсу Serial ATA до нового приводу.



- 13 Закріпіть тримач приводу гвинтами, знятими на кроці 7.

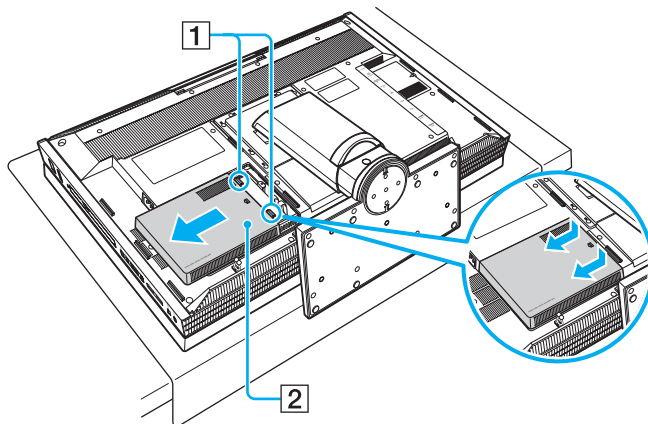
- 14 Поставте назад кришку відсіку твердого диска.

- 15 Під'єднайте шнур живлення та периферійні пристрої ззаду комп'ютера.
- 16 Встановіть кришку задньої панелі комп'ютера.  
Опис цієї процедури дивіться у розділі **Зняття та встановлення кришки задньої панелі (стор. 22)**.
- 17 Під'єднайте решту периферійних пристроїв зліва та справа комп'ютера.
- 18 З'єднайте комп'ютер та периферійні пристрої з джерелами живлення.
- 19 Увімкніть усі периферійні пристрої, а потім комп'ютер.

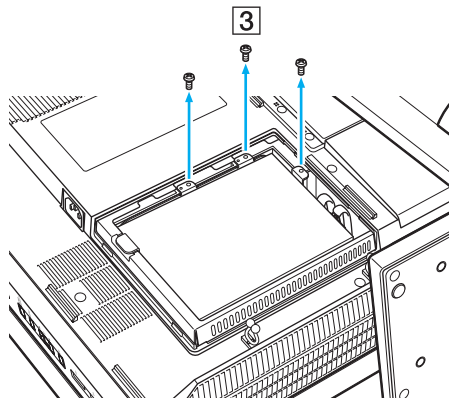
## Заміна твердого диска в нижньому відсіку твердого диска (0-й порт)

Для заміни твердого диска

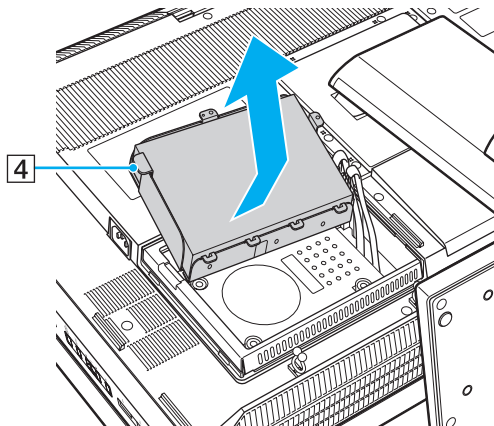
- 1 Закінчіть роботу на комп'ютері, вимкніть усі периферійні пристрої і від'єднайте їх від портів та роз'ємів зліва та справа на комп'ютері.
- 2 Зніміть кришку задньої панелі комп'ютера.  
Опис цієї процедури дивіться у розділі **Зняття та встановлення кришки задньої панелі (стор. 22)**.
- 3 Від'єднайте шнур живлення та периферійні пристрої ззаду комп'ютера.
- 4 Почекайте з годинку, доки комп'ютер охолоне.
- 5 Посуньте на утримуйте лапки (1) на кришці (2) нижнього **HARD DISK DRIVE ACCESS BAY** (відсіку твердого диска) (0-й порт) і посуньте кришку вліво, щоб її зняти.



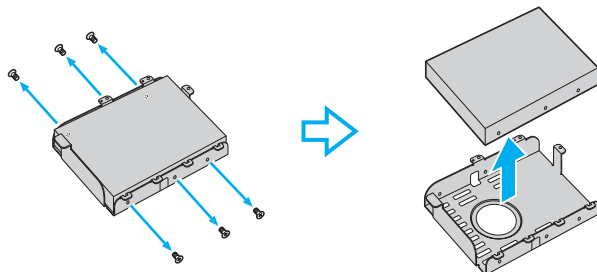
- 6 Викрутіть три гвинти (3), що утримують кріплення твердого диска.



- 7 Підважте кінчиками пальців боковий клапан (4) тримача приводу, підніміть тримач з поточним приводом твердого диска і, нахиливши його навскіс, витягніть з відсіку твердого диску.



- 8 Від'єднайте кабель живлення Serial ATA та кабель Serial ATA від поточного твердого диска.
- 9 Зніміть шість гвинтів з тримача приводу та вийміть твердий диск.



10 Помістіть новий твердий диск в тримач приводу і вирівняйте отвори на кожній стороні тримача.

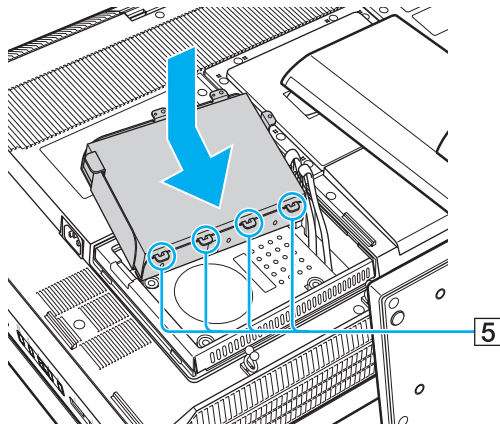
11 Прикріпіть привід до тримача приводу гвинтами через отвори на кожній стороні тримача.



Потрібні гвинти постачаються разом з новим твердим диском. Прикручуючи привід диска до тримача приводу, не затягуйте гвинти надто сильно.

12 Під'єднайте кабель живлення та кабель передачі даних інтерфейсу Serial ATA.

13 Вставте чотири лапки (5) під каркас відсіку твердого диска і помістіть тримач приводу з новим диском у відсік.



14 Закріпіть тримач приводу гвинтами, знятими на кроці 6.

15 Поставте назад кришку відсіку твердого диска.

16 Під'єднайте шнур живлення та периферійні пристрої ззаду комп'ютера.

17 Встановіть кришку задньої панелі комп'ютера.

Опис цієї процедури дивіться у розділі **Зняття та встановлення кришки задньої панелі (стор. 22)**.

- 18 Під'єднайте решту периферійних пристроїв зліва та справа комп'ютера.
- 19 З'єднайте комп'ютер та периферійні пристрої з джерелами живлення.
- 20 Увімкніть усі периферійні пристрої, а потім комп'ютер.



## Визначення місця на твердому диску

Після встановлення нового твердого диска слід сконфігурувати його як розширений розділ у форматі файлової системи Windows NT (NTFS).

### Для визначення місця на твердому диску

- 1 Увійдіть до Windows як користувач із правами адміністратора.
- 2 Натисніть **Пуск**, натисніть правою кнопкою **Комп'ютер** і виберіть **Керування**.  
Відобразиться вікно **Керування комп'ютером**.
- 3 З папки справа виберіть **Керування дисками** у розділі **Запам'ятовуючі пристрої**.
- 4 Натисніть правою кнопкою миші на новому встановленому неформатованому твердому диску (мітка диска позначена червоним кольором) і виберіть **Ініціювати диск**.
- 5 Натисніть для виділення місця на диску.
- 6 Клацніть правою кнопкою миші у цій області і виберіть **Новий розділ**.  
З'явиться вікно майстра **Новий розділ**.
- 7 Дотримуйтесь інструкцій на екрані, щоб завершити цю процедуру.

Операційна система Windows Vista розпізнає новий твердий диск і створить на ньому файлову систему NTFS.

## Заходи безпеки

У цій частині наведено інструкції з безпеки та заходи безпеки, завдяки яким можна захистити свій комп'ютер VAIO від можливого пошкодження.

- ❑ Поводження з РК екраном (стор. 147)
- ❑ Використання джерела живлення (стор. 148)
- ❑ Поводження з комп'ютером (стор. 149)
- ❑ Поводження з дискетами (стор. 152)
- ❑ Поводження з дисками (стор. 153)
- ❑ Використання навушників (стор. 154)
- ❑ Використання Memory Stick (стор. 155)
- ❑ Поводження з твердим диском (стор. 156)
- ❑ Оновлення комп'ютера (стор. 157)

## Поводження з РК екраном

- ❑ Не піддавайте РК екран дії сонячного проміння. Це може пошкодити РК екран. Будьте уважними, коли користуєтесь комп'ютером біля вікна.
- ❑ Не дряпайте поверхню РК екрану і не тисніть на нього. Це може спричинити несправності.
- ❑ Використання комп'ютера в умовах низької температури може призвести до залишкових зображень на РК екрані. Це не є несправністю. Коли комп'ютер повернеться до нормальної температури, екран повернеться до нормального стану.
- ❑ Залишкове зображення може з'явитися на РК екрані, якщо одне й те саме зображення відображається протягом довгого періоду часу. Через деякий час залишкове зображення зникає. Для уникнення появи залишкового зображення можна користуватися заставкою.
- ❑ Під час роботи РК екран стає теплим. Це нормальне явище, яке не свідчить про несправність.
- ❑ РК екран виготовлено з використанням високоточної технології. Однак можна побачити маленькі чорні цятки та/або яскраві цятки (червоні, сині або зелені), які постійно відображаються на РК екрані. Це нормальний результат, що виник в процесі виробництва й не означає несправності.
- ❑ Бережіть РК екран від тертя. Воно може пошкодити РК екран. Користуйтеся м'якою, сухою тканиною для чищення поверхні РК екрану.
- ❑ Не змінюйте настройку орієнтації РК екрана у вікні **Параметри планшетного ПК**, навіть коли для вибору доступні й інші параметри, бо це може зробити роботу комп'ютера нестабільною. Sony не бере на себе відповідальності за будь-які порушення в роботі, що виникли в результаті таких настройок.

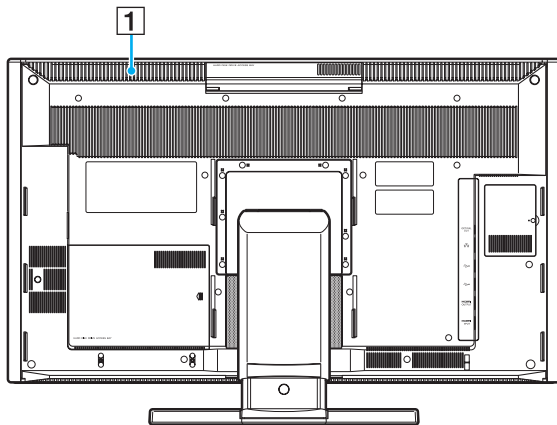
## Використання джерела живлення

- ❑ Див. онлайнві технічні характеристики, щоб перевірити роботу джерела живлення вашої моделі.
- ❑ Не використовуйте розетку змінного струму разом з іншим енергоємним обладнанням, наприклад копіювальним апаратом або знищувачем документів.
- ❑ Можна придбати розгалужувач живлення зі стабілізатором напруги. Цей пристрій допомагає уникнути пошкодження комп'ютера в результаті раптових стрибків напруги, наприклад під час електричної бурі.
- ❑ Не розміщуйте важкі предмети на шнурі живлення.
- ❑ Щоб від'єднати шнур, потягніть його за штепсель. Ніколи не тягніть за сам шнур.
- ❑ Від'єднайте свій комп'ютер від розетки змінного струму, якщо використання комп'ютера протягом довгого часу не передбачається.
- ❑ Переконайтеся, що дістатися до розетки змінного струму легко.
- ❑ Використовуйте шнур живлення, який входить до комплекту постачання, або автентичні вироби Sony. Не використовуйте ніяких інших шнурів живлення, бо це може призвести до несправності.

## Поводження з комп'ютером

- Чистите корпус м'якою тканиною (сухою або трошки зволоженою слабким розчином мийного засобу). Не використовуйте ніяких видів абразивних подушечок чи паст або таких розчинників, як спирт або бензин, оскільки це може пошкодити зовнішнє покриття комп'ютера.
- Якщо на комп'ютер впав твердий предмет або розлилася будь-яка рідина, завершіть роботу комп'ютера, а потім від'єднайте від мережі змінного струму. Комп'ютер може потребувати перевірки кваліфікованим фахівцем перед відновленням роботи.
- Не впускайте комп'ютер.
- Не розташовуйте свій комп'ютер у місцях, які зазнають впливу:
  - Джерел тепла, наприклад батарей опалення або повітроводів
  - Прямого сонячного проміння
  - Надмірної кількості пилу
  - Вологи або дощу
  - Механічної вібрації або ударів
  - Сильних магнітів або неекранованих динаміків
  - Навколишньої температури вище 35 °C або нижче 5 °C
  - Високої вологості
- Не розміщуйте електронне обладнання біля комп'ютера. Електромагнітне поле обладнання може призвести до порушень у роботі комп'ютера.
- При використанні ставте комп'ютер на тверду, стійку поверхню.
- Не ставте комп'ютер поблизу матеріалів, таких як занавіски чи штори, бо вони можуть затулити вентиляційні отвори.

- ❑ Алюмінієва частина поблизу вентиляційного отвору (1) зверху головного блока стає дуже гарячою, коли комп'ютер увімкнено. Перш ніж торкатися гарячої поверхні, почекайте, доки головний блок вихолоне.



- ❑ Коли активовано одну з безпроводових функцій вашого комп'ютера, він випромінює радіочастотні сигнали, які можуть впливати на медичні прилади. Якщо маєте імплантований кардіостимулятор, то перш ніж користуватись комп'ютером, погляньте, щоб праворуч на комп'ютері не світився індикатор **WIRELESS**.
- ❑ Ваш комп'ютер використовує високочастотні радіосигнали й може спричинити перешкоди для прийому радіо або телебачення. Якщо це сталося, розмістіть комп'ютер на достатній відстані від приймача.
- ❑ Використовуйте лише обумовлене периферійне обладнання та з'єднувальні кабелі. В іншому разі можуть виникнути проблеми.
- ❑ Не використовуйте надрізані або пошкоджені з'єднувальні кабелі.

- ❑ Якщо комп'ютер перенести безпосередньо з холодного місця до теплого, всередині комп'ютера може конденсуватися волога. У такому випадку почекайте як мінімум одну годину перед тим, як увімкнути комп'ютер. Якщо виникають якісь проблеми, від'єднайте комп'ютер від живлення та зверніться до VAIO-Link.
- ❑ Перед очисткою комп'ютера переконайтеся, що шнур живлення від'єднано.
- ❑ Щоб уникнути втрат даних у разі uszkodження комп'ютера, регулярно робіть резервні копії своїх даних.
- ❑ Не беріться за підставку чи її фіксатор, щоб підняти комп'ютер, бо підставка може зламатися, призвівши до падіння головного блоку, що пошкодить комп'ютер чи травмує вас.
- ❑ Для піднімання чи переміщення комп'ютера обома руками візьміться за нижні кути головного блоку ззаду комп'ютера, щоб не пошкодити РК екран. Якщо тримати комп'ютер передньою поверхнею до себе, можна подряпати РК екран пряжкою ремня.

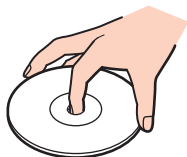
## Поводження з дискетами

- ❑ Не відкривайте заслінки вручну й не торкайтесь внутрішніх компонентів дискети.
- ❑ Зберігайте дискети подалі від магнітів.
- ❑ Зберігайте дискети подалі від прямого сонячного світла та інших джерел тепла.
- ❑ Зберігайте дискети подалі від будь-якої рідини. Не допускайте зволоження дискет. Завжди, коли дискета не використовується, виймайте її з дисководу та кладіть на зберігання у футляр.
- ❑ Якщо дискета йде з наклейкою, переконайтесь, що вона прикріплена належним чином. Якщо кінчик наклейки загнувся, вона може приклеїтись до внутрішньої частини дисководу для гнучких дисків і викликати несправність або пошкодити дискету.



## Поводження з дисками

- ❑ Не торкайтеся поверхні диска.
- ❑ Відбитки пальців та пил на поверхні диска можуть призвести до помилок у зчитуванні. Завжди тримайте диски за їх краї та центральний отвір, як це показано нижче:



- ❑ Належний догляд за дисками необхідний для їх тривалої надійності. Не використовуйте розчинники (такі як бензин, розріджувач, спирт, засоби для очищення, які можна придбати, або антистатичний аерозоль), які можуть пошкодити диск.
- ❑ Щоб здійснити правильну чистку, тримайте диск за краї та використовуйте м'яку тканину для витирання, починаючи від центру.
- ❑ Якщо диск сильно забруднений, намочіть м'яку тканину водою, старанно її викрутіть, а потім витріть нею поверхню диска, починаючи з середини. Витріть залишки вологи за допомогою сухої, м'якої тканини.
- ❑ Ніколи не приклеюйте наклейки на диск. Це вплине на використання диска і може призвести до непоправних наслідків.

## Використання навушників

**Запобігання травмуванню слуху.** Уникайте прослуховування навушників на високій гучності. Спеціалісти зі слуху не радять відтворювати звук постійно, голосно й протягом тривалого періоду часу. Якщо ви відчуваєте, що у вас дзвенить у вухах, зменште гучність або припиніть використання.

## Використання Memory Stick

- Не торкайтесь роз'єма Memory Stick пальцями чи металевими предметами.
- Використовуйте лише ту наклейку, яка входила до комплекту Memory Stick як наклейка.
- Не згинайте, не упускайте та не піддавайте дії негоди Memory Stick.
- Не розбирайте й не видозмінюйте Memory Stick.
- Не допускайте зволоження картки Memory Stick.
- Не використовуйте й не зберігайте картку Memory Stick у місцях, які зазнають дії:
  - Статичної електрики
  - Електричного шуму
  - Дуже високих температур, наприклад у припаркованій на сонці машині
  - Прямого сонячного проміння
  - Високої вологості
  - Їдких речовин
- Для зберігання Memory Stick використовуйте футляр, який входить до комплекту постачання.
- Обов'язково зробіть резервні копії важливих даних.
- Зберігайте картку та адаптери Memory Stick у недоступних для дітей місцях. Є ризик того, що вони проковтнуть їх.
- Користуючись Memory Stick Duo, не застосовуйте гострі ручки для писання на наклейці, яка приклеєна до Memory Stick Duo. Дія тиску на носій може пошкодити внутрішні компоненти.

## Поводження з твердим диском

Твердий диск має велику щільність зберігання й виконує зчитування та запис даних за короткий час. Проте його можна легко пошкодити механічною вібрацією, ударом або пилом.

Хоча твердий диск і має пристрій внутрішньої безпеки для попередження втрати даних у результаті дії механічної вібрації, удару чи пилу, необхідно бути обережним у поведженні з комп'ютером.

### Щоб уникнути пошкодження твердого диска

- Не піддавайте свій комп'ютер раптовим рухам.
- Зберігайте свій комп'ютер подалі від магнітів.
- Не розташовуйте свій комп'ютер у місцях, в яких діє механічна вібрація, а також у нестабільному положенні.
- Не переміщуйте комп'ютер увімкнутим.
- Не вимикайте або не перезавантажуйте комп'ютер у той час, коли дані записуються на твердий диск або зчитуються з нього.
- Не використовуйте свій комп'ютер у місцях, які зазнають сильних температурних змін.



Якщо твердий диск пошкоджено, дані відновити неможливо.

## Оновлення комп'ютера

Для підвищення продуктивності комп'ютера обов'язково встановіть на комп'ютер останні оновлення за допомогою таких програмних прикладних програм.

### ❑ **Windows Update**

Натисніть **Пуск**, **Усі програми** та **Windows Update**, а потім виконуйте інструкції, що з'являться на екрані.

### ❑ **VAIO Update 4**

Натисніть **Пуск**, **Усі програми**, **VAIO Update 4** та **VAIO Update Options**, а потім виконуйте інструкції, що з'являться на екрані.

!

Для завантаження оновлень комп'ютер повинен бути під'єднаний до Інтернету.

## Виправлення неполадок

У цьому розділі описано, як розв'язати поширені проблеми, з якими можна зіштовхнутись під час використання комп'ютера VAIO. Багато проблем усуваються легко. Спробуйте скористатися цими порадами, перш ніж звертатись до VAIO-Link.

- Комп'ютер (стор. 159)**
- Безпека системи (стор. 165)**
- Мережа (стор. 166)**
- Технологія Bluetooth (стор. 169)**
- Оптичні диски (стор. 173)**
- Дисплей (стор. 177)**
- Друк (стор. 179)**
- Мікрофон (стор. 180)**
- Миша (стор. 181)**
- Динаміки (стор. 182)**
- Сенсорна панель (стор. 184)**
- Клавіатура (стор. 185)**
- Дискети (стор. 186)**
- Аудіо/відео (стор. 187)**
- HDMI (Мультимедійний інтерфейс високої чіткості) (стор. 190)**
- Картка пам'яті Memory Stick (стор. 192)**
- Периферійні пристрої (стор. 193)**

## Комп'ютер

### Що робити, якщо комп'ютер не запускається?

- Переконайтеся, що комп'ютер надійно підключено до джерела струму, увімкнено, а індикатор живлення показує, що живлення подано.
- Переконайтеся, що дисковод для гнучких дисків (якщо є) пустий.
- Якщо комп'ютер під'єднано до подовжувача або до безперебійного джерела живлення (БДЖ), переконайтеся, що подовжувач або БДЖ під'єднано до джерела живлення та увімкнено.
- Якщо оранжевий індикатор **DISPLAY OFF** світиться, натисніть кнопку **DISPLAY OFF**.
- Переконайтеся, що елементи керування яскравістю та контрастністю відрегульовано правильно.
- Переконайтеся, що вибрано вхід комп'ютера. Для зміни входу дисплея натисніть кнопку **HDMI SELECT** справа на комп'ютері.
- Від'єднайте шнур живлення. Зачекайте 3-5 хвилин. Приєднайте шнур живлення знову і натисніть кнопку живлення, щоб увімкнути комп'ютер.
- Конденсування вологи може спричинити несправність комп'ютера. У такому випадку не використовуйте комп'ютер принаймні годину.
- Видаліть додаткові модулі пам'яті, які ви, можливо, установили після придбання.
- Якщо додаєте модуль пам'яті, який не є сумісний з вашим комп'ютером, система може не завантажитись. Перед додаванням чи заміною модуля пам'яті погляньте **Інформація щодо підтримки Sony (стор. 195)** для того, щоб відвідати відповідний веб-сайт підтримки.
- Перевірте, чи використовуєте шнур живлення, який надала Sony. Для своєї безпеки використовуйте тільки оригінальний шнур живлення від Sony, який постачається в комплекті з комп'ютером VAIO.
- Натисненням кнопки живлення на комп'ютері чи кнопки сплячого режиму на безпроводовій клавіатурі переконайтесь, що комп'ютер перебуває не у сплячому режимі. Якщо натиснути й утримувати кнопку живлення довше чотирьох секунд, комп'ютер вимкнеться автоматично.

## Що робити, якщо зелений індикатор живлення світиться, але екран залишається пустим?


- ❑ Якщо оранжевий індикатор **DISPLAY OFF** світиться, натисніть кнопку **DISPLAY OFF**.
- ❑ Переконайтеся, що вибрано вхід комп'ютера. Для зміни входу дисплея натисніть кнопку **HDMI SELECT** справа на комп'ютері.
- ❑ Натисніть кілька разів клавіші **Alt+F4**, щоб закрити вікно застосунку. Можливо, виникла помилка застосунку.
- ❑ Натисніть клавіші **Ctrl+Alt+Delete** і натисніть стрілку поряд із кнопкою **Завершення роботи** і виберіть **Перезапустити**.
- ❑ Натисніть кнопку живлення і утримуйте її не менше чотирьох секунд для завершення роботи Комп'ютера. Від'єднайте шнур живлення і не використовуйте комп'ютер хвилин п'ять. Потім приєднайте шнур живлення та знову увімкніть комп'ютер.

! Переконайтесь, що батареї на вашій безпроводовій клавіатурі правильно вставлені і не розряджені.

Вимкнення комп'ютер за допомогою кнопки живлення або клавіш **Ctrl+Alt+Delete** може призвести до втрати даних, які не були збережені.



## Що робити, якщо комп'ютер або програмне забезпечення не відповідає?

- Якщо комп'ютер не відповідає під час роботи програмного застосунку, натисніть клавіші **Alt+F4**, щоб закрити вікно застосунку.
  - Якщо клавіші **Alt+F4** не працюють, натисніть кнопку **Пуск**, натисніть стрілку поряд із кнопкою **Блокувати** і виберіть **Завершення роботи**, щоб вимкнути комп'ютер.
  - Якщо комп'ютер не вимикається, натисніть клавіші **Ctrl+Alt+Delete**, натисніть стрілку  поряд із кнопкою **Завершення роботи** і виберіть **Завершення роботи**.  
Якщо відобразиться вікно **Безпека Windows**, натисніть **Завершення роботи**.
- !**  
Вимикайте комп'ютер за допомогою клавіш **Ctrl+Alt+Delete**, бо натискання кнопки живлення може привести до втрати даних, які не було збережено.
- Якщо комп'ютер все ще не вимикається, натисніть і потримайте кнопку живлення, доки комп'ютер не вимкнеться.
  - Від'єднайте шнур живлення.
  - Спробуйте переінсталювати програмне забезпечення.
  - Зверніться по технічну підтримку до виробника програмного забезпечення або до відповідного постачальника послуг.

## Чому комп'ютер не переходить до сплячого режиму?

Комп'ютер може працювати нестабільно, якщо режим роботи змінено, перш ніж комп'ютер повністю перейшов до сплячого режиму.

### Відновлення звичайної стабільної роботи комп'ютера

- 1 Закрийте всі відкриті програми.
- 2 Натисніть кнопку **Пуск**, натисніть стрілку поряд із кнопкою **Блокувати** та виберіть **Перезапустити**.
- 3 Якщо комп'ютер не перезапускається, натисніть клавіші **Ctrl+Alt+Delete**, натисніть стрілку поряд із кнопкою **Завершення роботи** і виберіть **Перезапустити**.
- 4 Якщо це не спрацює, натисніть та потримайте кнопку живлення, доки комп'ютер не вимкнеться.

! Вимкнення комп'ютера за допомогою кнопки живлення може привести до втрати даних, які не було збережено.

## Що робити, якщо операційна система Windows не запускається, а під час запуску комп'ютера відображається якесь повідомлення?

Якщо знову тричі поспіль ввести неправильний пароль для ввімкнення живлення, відобразиться повідомлення **Enter Onetime Password** і Windows не запуститься. Натисніть і потримайте кнопку живлення більше 4 секунд, щоб переконатись, що індикатор живлення погас. Зачекайте 10–15 секунд, а потім перезапустіть комп'ютер і введіть правильний пароль. Під час введення пароля перевірте, чи вимкнено індикатори Num lock та Caps lock. Якщо котрийсь з них світиться, натисніть клавішу **Num Lk** (або **Num Lock**) або **Caps Lock** для вимкнення індикатора перед введенням пароля.

## Що робити, якщо не працює або виходить з ладу ігрове програмне забезпечення?

- Подивіться на веб-сайті гри, чи можна завантажити виправлення або оновлення.
- Переконайтеся, що встановлено останню версію відеодрайвера.
- У деяких моделях VAIO для графічних даних використовується системна пам'ять. У такому випадку не гарантовано відмінну якість графіки.

## Що робити, якщо не вдається згадати пароль для ввімкнення?

Якщо ви забули пароль для ввімкнення, зверніться до VAIO-Link, щоб скинути його. З вас буде стягнуто плату за скидання пароля.

## Як змінити порядок пристроїв завантаження?

Змінити порядок пристроїв завантаження можна за допомогою однієї з функцій BIOS. Виконайте такі кроки:

- 1 Увімкніть комп'ютер.
- 2 Натисніть клавішу **F2**, коли з'явиться емблема VAIO.  
Відобразиться вікно налаштування BIOS. Якщо цього не сталося, перезавантажте комп'ютер і натисніть клавішу **F2** декілька разів, коли відобразиться емблема VAIO.
- 3 Натисніть клавішу **←** і **→** для вибору **Boot**.
- 4 За допомогою клавіші **↑** або **↓** виберіть бажаний пріоритет **Boot Priority** та натисніть клавішу **Enter**.
- 5 За допомогою клавіші **↑** або **↓** виберіть диск, з якого треба виконувати завантаження, а потім натисніть кнопку **Enter**.
- 6 За допомогою клавіш **←** і **→** виберіть **Exit**, потім **Exit Setup**, а після натисніть клавішу **Enter**.  
Коли з'явиться запит на підтвердження, натисніть клавішу **Enter**.

## Чому екран не вимикається, коли проходить час, визначений для автоматичного вимкнення?

**Оригінальна заставка VAIO** вимикає настройки таймера, яку можна вибрати для вимикання екрана за допомогою параметрів електроживлення Windows.

Виберіть іншу заставку, відмінну від **Оригінальна заставка VAIO**.

## Що робити, якщо не вдається завантажити комп'ютер з USB-дисководу для гнучких дисків, під'єданого до комп'ютера?

Щоб завантажити комп'ютер з USB-дисководу для гнучких дисків, потрібно змінити пристрій завантаження.

Увімкніть комп'ютер і натисніть клавішу **F11**, коли відобразиться емблема VAIO.

## Як взнати розмір розділу відновлення системи?

Вбудований пристрій зберігання даних\* містить розділ відновлення системи, у якому зберігаються дані для відновлення системи. Для визначення розміру розділу відновлення системи виконайте такі кроки:

\* Щоб дізнатися про пристрої збереження даних комп'ютера, дивіться онлайніві технічні характеристики.

- 1 Натисніть **Пуск**, натисніть правою кнопкою **Комп'ютер** і виберіть **Керування**.
- 2 Натисніть **Керування дисками** у розділі **Запам'ятовуючі пристрої** у лівій області. Розмір розділу відновлення системи і загальний розмір диску C відображається у ряді **Диск 0** центральної області.

## Безпека системи

### Як захистити комп'ютер від загроз системі безпеки, наприклад вірусів?

На вашому комп'ютері попередньо інстальовано операційну систему Microsoft Windows. Найкращим способом захисту вашого комп'ютера від таких загроз системі безпеки, як віруси, є регулярне завантажування та інсталування останніх оновлень операційної системи Windows.

Щоб отримати необхідні оновлення операційної системи Windows, виконайте такі дії:

!

Для завантаження оновлень комп'ютер повинен бути під'єднаний до Інтернету.

- 1 Підключіться до Інтернету.
- 2 На панелі завдань двічі натисніть піктограму **Попередження системи безпеки Windows**.
- 3 Дотримуйтесь інструкцій на екрані, щоб інсталувати автоматичні або регулярні оновлення.

### Як підтримувати антивірусне програмне забезпечення оновленим?

Можна підтримувати програмне забезпечення **McAfee Internet Security Suite** в актуальному стані за допомогою останніх оновлень від McAfee, Inc.

Для завантаження й інсталування останніх оновлень системи безпеки виконайте такі кроки:

- 1 Натисніть кнопку **Пуск, Всі програми, McAfee та McAfee SecurityCenter**.
- 2 Натисніть кнопку, розташовану у верхньому лівому кутку вікна, для оновлення програмного забезпечення.
- 3 Дотримуйтесь інструкцій, що відображуються на екрані, щоб завантажити оновлення.

Детальніші відомості наведено у файлі довідки до програмного забезпечення.

## Мережа

### Що робити, якщо комп'ютер не може з'єднатися з точкою доступу безпроводової мережі?

- На можливість зв'язку впливають відстань та перешкоди. Може, треба перемістити комп'ютер далі від перешкод і ближче до точки доступу, яку можна використовувати.
- Переконайтеся, що перемикач **WIRELESS** увімкнено, а на комп'ютері світиться індикатор **WIRELESS**.
- Переконайтеся, що увімкнено живлення точки доступу.
- Виконайте такі кроки для перевірки налаштувань:
  - 1 Натисніть кнопку **Пуск** і виберіть пункт **Панель керування**.
  - 2 Клацніть **Перегляд стану мережі та завдань** у розділі **Мережа й Інтернет**.
  - 3 Натисніть **Підключення до мережі**, щоб підтвердити вибір точки доступу.
- Переконайтеся, що ключ шифрування правильний.

### Що робити, якщо не вдається отримати доступ до Інтернету?

- Перевірте налаштування точки доступу. Для отримання додаткових відомостей див. посібник, який постачався з точкою доступу.
- Переконайтеся, що комп'ютер і точка доступу з'єднані.
- Перемістіть комп'ютер далі від перешкод і ближче до точки доступу, яку можна використовувати.
- Переконайтеся, що комп'ютер правильно настроєно на доступ до Інтернету.

## Чому повільно переносяться дані?

- ❑ На швидкість перенесення даних у безпроводовій локальній мережі впливає відстань і предмети між пристроями та точками доступу. Серед інших факторів є конфігурація пристрою, умови поширення радіохвиль і сумісність програмного забезпечення. Щоб максимально збільшити швидкість передавання даних, перемістіть комп'ютер далі від перешкод і ближче до точки доступу, яку можете використовувати.
- ❑ Якщо використовується точка доступу безпроводової мережі, пристрій може бути тимчасово перенавантажено залежно від кількості пристроїв, які з'єднано через точку доступу.
- ❑ Якщо точці доступу перешкоджають інші точки доступу, змініть канал точки доступу. Для отримання додаткових відомостей див. посібник, який постачався з точкою доступу.

## Як уникнути перешкод під час перенесення даних?

- ❑ Якщо комп'ютер під'єднано до точки доступу, можуть виникнути перешкоди під час перенесення даних, якщо використовувати великі файли або якщо комп'ютер розміщено поряд із мікрохвильовими печами та радіотелефонами.
- ❑ Перемістіть комп'ютер ближче до точки доступу.
- ❑ Переконайтеся, що зв'язок точки доступу не порушено.
- ❑ Змініть канал точки доступу. Для отримання додаткових відомостей див. посібник, який постачався з точкою доступу.

## Що таке канали?

- ❑ Зв'язок у безпроводовій локальній мережі здійснюється на поділених частотних діапазонах, відомих як канали. Канали точок доступу безпроводових мереж сторонніх виробників можуть бути запрограмовані на канали, відмінні від тих, що використовують пристрої компанії Sony.
- ❑ Якщо використовується точка доступу безпроводової мережі, див. інформацію про з'єднання у посібнику, що постачався з точкою доступу.

## Чому з'єднання з мережею переривається, коли змінюється ключ шифрування?

Два комп'ютери, які працюють у безпроводовій мережі, можуть втратити зв'язок між собою, якщо змінити ключ шифрування. Можна або повернути ключ шифрування до початкового профілю, або знову ввести ключ на обох комп'ютерах, щоб ключі збіглися.

## Як відобразити вікно VAIO Smart Network?

Для відображення вікна **VAIO Smart Network** на робочому столі виконайте такі кроки:

- 1 Натисніть **Пуск, Усі програми** та **VAIO Control Center**.
- 2 Натисніть **Network Connections** і **VAIO Smart Network**.
- 3 Натисніть **Advanced** на правій панелі.



Додаткові відомості щодо програми **VAIO Smart Network** наведено у файлі довідки до програмного забезпечення.



## Технологія Bluetooth

### Що робити, якщо інші пристрої Bluetooth не знаходять мій комп'ютер?

- Переконайтеся, що на обох пристроях увімкнено функцію Bluetooth.
- Якщо індикатор **WIRELESS** не світиться, увімкніть перемикач **WIRELESS**.
- Комп'ютер та пристрій можуть розміщуватися занадто далеко один від одного. Найкраще безпроводова технологія Bluetooth працює, якщо пристрої розташовано в межах 10 м один від одного.

### Чому мій комп'ютер не знаходить інші пристрої Bluetooth?

Якщо під'єднаний пристрій зв'язується також і з іншими пристроями, він може не відобразитися у вікні **Пристрої Bluetooth**, або з ним може не вдатися установити зв'язок.

### Що робити, коли не вдається знайти пристрій Bluetooth, з яким хочу з'єднатися?

- Перевірте, чи увімкнено функцію Bluetooth на пристрої, з яким хочете з'єднатися. Для отримання додаткових відомостей див. посібник іншого пристрою.
- Якщо пристрій, з яким хочете встановити зв'язок, уже перебуває у зв'язку з іншим пристроєм Bluetooth, його, може, не вдасться знайти, або він не зможе створити з'єднання з вашим комп'ютером.
- Щоб дозволити іншим пристроям Bluetooth установити зв'язок з вашим комп'ютером, зробіть таке:
  - 1 Натисніть кнопку **Пуск**, виберіть **Панель керування, Устаткування та звук, Пристрої Bluetooth та Параметри Bluetooth**.
  - 2 Натисніть вкладку **Параметри** та встановіть прапорець на **Дозволити пристроям Bluetooth знаходити цей комп'ютер**.

## Що робити, якщо іншим пристроям Bluetooth не вдається з'єднатися з комп'ютером?

- Переконайтеся, що інші пристрої автентифіковано.
- Щоб дозволити іншим пристроям Bluetooth установити зв'язок з вашим комп'ютером, зробіть таке:
  - 1 Натисніть кнопку **Пуск**, виберіть **Панель керування, Устаткування та звук, Пристрої Bluetooth та Параметри Bluetooth**.
  - 2 Натисніть вкладку **Параметри** та встановіть прапорець на **Дозволити пристроям Bluetooth знаходити цей комп'ютер**.
- Відстань для перенесення даних може бути меншою 10 м залежно від існуючих перешкод між двома пристроями, від якості поширення радіохвиль та від операційної системи або програмного забезпечення, яке використовується. Перемістіть комп'ютер та пристрій Bluetooth ближче один до одного.
- Якщо пристрій, з яким хочете встановити зв'язок, уже перебуває у зв'язку з іншим пристроєм Bluetooth, його, може, не вдасться знайти, або він не зможе створити з'єднання з вашим комп'ютером.
- Перевірте, чи увімкнено функцію Bluetooth на пристрої, з яким хочете з'єднатися. Для отримання додаткових відомостей див. посібник іншого пристрою.

## Чому зв'язок Bluetooth повільний?

- ❑ Швидкість передавання даних залежить від перешкод та відстані між двома пристроями, від якості поширення радіохвиль, від операційної системи та використовуваного програмного забезпечення. Перемістіть комп'ютер та пристрої Bluetooth ближче один до одного.
- ❑ Радіочастота 2,4 ГГц, на якій працюють пристрої Bluetooth і пристрої безпроводової локальної мережі, використовується також іншими пристроями. Пристрої Bluetooth застосовують технологію, яка зменшує вплив інших пристроїв, використовуючи ту ж довжину хвилі; втім, швидкість з'єднання та діапазон зв'язку може знизитися. Вплив інших пристроїв також може зовсім перервати зв'язок.
- ❑ На можливість зв'язку впливають відстань та перешкоди. Треба перемістити комп'ютер далі від перешкод і ближче до точки доступу, яку можна використовувати.
- ❑ Визначте, що перешкоджає зв'язку, і вилучіть предмети, які знаходяться між комп'ютером і пристроєм, з яким він з'єднаний.
- ❑ Зверніть увагу, що через обмеження стандарту Bluetooth та внаслідок електромагнітних перешкод у довкіллі великі файли під час тривалого передавання можуть іноді пошкоджуватися.

## Що робити, якщо робота комп'ютера стає нестабільною при використанні аудіопристрою Bluetooth?

Робота комп'ютера може стати нестабільною, якщо змінити вихідний аудіопристрій на аудіопристрій Bluetooth під час роботи програмного забезпечення відтворення аудіо або відео.

Щоб відтворювати аудіо за допомогою аудіопристрою Bluetooth, спочатку приєднайте аудіопристрій Bluetooth до комп'ютера, а потім запускаяте програмне забезпечення для відтворення аудіо або відео.

Для отримання докладніших відомостей про приєднання аудіопристрою Bluetooth дивіться файл довідки.

## Чому не вдається скористатись послугою, яку підтримує під'єднаний пристрій Bluetooth?

Зв'язок можливий тільки для послуг, які також підтримує і комп'ютер із функцією Bluetooth. Для отримання детальної інформації виконайте пошук Bluetooth за допомогою **Довідка та підтримка Windows**. Щоб отримати доступ до функції **Довідка та підтримка Windows**, натисніть **Пуск** і **Довідка та підтримка**.

## Чому не вдається скористатись функцією Bluetooth, якщо зареєструватися у комп'ютері як користувач зі стандартним обліковим записом користувача?

Функція Bluetooth може бути недоступна користувачеві зі стандартним обліковим записом користувача на комп'ютері. Зареєструйтеся на комп'ютері як користувач із правами адміністратора.

## Чому не вдається з'єднатися із пристроєм Bluetooth через персональну локальну мережу?

Якщо пристрій, з яким хочете з'єднатися, не підтримує з'єднання Bluetooth в режимі користувача персональної мережі (PANU), створити з'єднання з пристроєм Bluetooth у режимі користувача персональної мережі (PAN) не вдасться.

## Чому не вдається використовувати пристрої Bluetooth, якщо змінити користувачів?

Якщо користувачів змінено без виходу з системи, пристрої Bluetooth не працюватимуть. Обов'язково вийдіть із системи перед зміною користувачів. Щоб вийти з системи, натисніть кнопку **Пуск**, клацніть стрілку поряд з кнопкою **Блокувати** і виберіть **Вийти із системи**.

## Чому не можна здійснювати обмін даними між візитною карткою і мобільним телефоном?

Функція обміну даними з візитними картками не підтримується.

## Оптичні диски

### Чому комп'ютер зависає під час спроби читання диска?

Диск, який комп'ютер намагається прочитати, може бути брудним або пошкодженим. Виконайте такі кроки:

- 1 Натисніть клавіші **Ctrl+Alt+Delete**, натисніть стрілку поряд із кнопкою **Завершення роботи** і виберіть **Перезапустити**.
- 2 Вийміть диск з оптичного дисководу.
- 3 Перевірте, чи не забруднено або не пошкоджено диск. Якщо потрібно почистити диск, інструкції див. у розділі **Поводження з дисками** ([стор. 153](#)).

### Що робити, якщо дисковод не відкривається?

- Переконайтеся, що комп'ютер увімкнено.
- Натисніть кнопку виймання диска на комп'ютері чи на безпроводовій клавіатурі.
- Якщо обидві кнопки не працюють, натисніть **Пуск** та **Комп'ютер**, правою кнопкою мишки на значок оптичного дисководу і виберіть **Вийняти**.
- Якщо жоден із варіантів не допоможе, вставте тонкий прямий об'єкт (наприклад скріпку для паперу) в отвір ручного виймання оптичного дисководу.
- Спробуйте перезапустити комп'ютер.

## Що робити, якщо не вдається правильно відтворити диск на комп'ютері?

- ❑ Переконайтеся, що диск вставлено в оптичний дисковод написом до користувача.
- ❑ Переконайтеся, що необхідні програми інстальовано відповідно до вказівок виробника.
- ❑ Якщо диск брудний або пошкоджений, комп'ютер не відповідатиме. Виконайте такі кроки:
  - 1 Натисніть клавіші **Ctrl+Alt+Delete**, натисніть стрілку поряд із кнопкою **Завершення роботи** і виберіть **Перезапустити**.
  - 2 Вийміть диск з оптичного дисковода.
  - 3 Перевірте, чи не забруднено або не пошкоджено диск. Якщо треба почистити диск, інструкції див. у розділі **Поводження з дисками (стор. 153)**.
- ❑ Якщо диск відтворюється, але звук відсутній, виконайте нижченаведене:
  - ❑ Може, натиснута кнопка вимкнення звуку на безпроводовій клавіатурі. Ще раз натисніть кнопку.
  - ❑ Гучність могла бути вимкнута за допомогою кнопки вимкнення звуку на безпроводовій клавіатурі. Натисніть кнопку регулювання гучності для збільшення гучності настільки, щоб можна було почути звук.
  - ❑ На панелі завдань натисніть правою кнопкою миші піктограму гучності та виберіть **Відкрити мікшер гучності**, щоб перевірити настройки.
  - ❑ Перевірте настройки гучності в мікшері.
  - ❑ Якщо використовуються зовнішні динаміки, перевірте настройки гучності на динаміках і з'єднання між динаміками та комп'ютером.
  - ❑ Переконайтеся, що інстальовано відповідний драйвер. Виконайте такі кроки:
    - 1 Натисніть кнопку **Пуск** і виберіть пункт **Панель керування**.
    - 2 Натисніть **Система й обслуговування**.
    - 3 Натисніть **Система**.

- 4 У лівій області натисніть **Диспетчер пристроїв**.  
Відобразиться вікно **Диспетчер пристроїв** із переліком пристроїв на комп'ютері.  
Якщо біля пристрою у списку відображається «X» або знак оклику, може виникнути необхідність увімкнути пристрій або переінсталювати драйвери.
  - 5 Двічі натисніть пристрій оптичного дисководу, щоб відкрити список оптичних дисководів на комп'ютері.
  - 6 Двічі натисніть потрібний дисковод.  
Можна підтвердити драйвер, вибравши вкладку **Драйвер** і натиснувши **Відомості про драйвер**.
  - 7 Щоб закрити вікно, натисніть кнопку **ОК**.
- Переконайтеся, що до диска не прикріплено наклейку. Наклейки можуть відклеїтися, коли диск розміщено в оптичному дисководі, і пошкодити дисковод або спричинити його несправність.
  - Якщо відображається попередження про код регіону, диск може бути несумісним з оптичним дисководом. Перевірте пакет, щоб переконатися, що код регіону сумісний з оптичним дисководом.
  - Якщо помітите на комп'ютері конденсацію, не використовуйте його принаймні годину. Конденсування вологи може спричинити несправність комп'ютера.

## Що робити, якщо не вдається відтворити диск Blu-ray?

Відтворення деяких Blu-ray дисків на комп'ютері може бути неможливим в залежності від їх змісту. Щоб відтворити такі диски, завантажте і встановіть останні оновлення програми **WinDVD BD** за допомогою **VAIO Update**. Щоб завантажити та встановити оновлення на комп'ютер, необхідно підключити його до мережі Інтернет. Щодо інформації про під'єднання комп'ютера до мережі Інтернет, див. **Використання Інтернету (стор. 84)**.

## Що робити, якщо не вдається записати дані на компакт-диск?

- Переконайтеся, що ви не запускаєте застосунок і жодному з них, навіть заставці, не дозволяєте запускатися автоматично.
- Припиніть використовувати клавіатуру.
- Якщо використовується диск CD-R/RW з прикріпленою наклейкою, замініть його диском без прикріпленої наклейки. Використання диска з прикріпленою наклейкою може викликати помилку записування або інше пошкодження.

## Що робити, якщо не вдається записати дані на носій DVD?

- Переконайтеся, що використовується відповідний записуваний носій DVD.
- Перевірте, який записуваний формат DVD сумісний з оптичним дисководом. Зауважте, що записувані носії DVD деяких брендів можуть не працювати.

## Чому не вдається записати дані на диски Blu-ray?

- Перевірте, чи підтримує дисковод оптичних дисків функцію запису дисків Blu-ray. Дисковод оптичних дисків DVD±RW/±R DL/RAM не підтримують їх.
- Диски BD-R не дозволяють виконувати перезапис. Неможливо додати або видалити дані на або з BD-R дисків.



## Дисплей

### Чому екран став пустим?

- ❑ Екран комп'ютера може стати пустим, якщо комп'ютер переходить до сплячого режиму. Якщо комп'ютер перебуває у сплячому режимі, натисніть будь-яку клавішу, щоб повернути комп'ютер до звичайного режиму. Для отримання додаткових відомостей див. розділ **Використання режиму заощадження енергії (стор. 124)**.
- ❑ Переконайтеся, що вибрано вхід комп'ютера. Для зміни входу дисплея натисніть кнопку **HDMI SELECT** справа на комп'ютері.
- ❑ Переконайтеся, що комп'ютер надійно під'єднано до джерела струму, увімкнено і що індикатор живлення світиться.
- ❑ Заднє підсвічування РК-дисплея на комп'ютері може бути вимкнено. Натисніть кнопку **DISPLAY OFF**.

### Що робити, якщо екран темний?

Натисніть клавіші **Fn+F6**, щоб підвищити яскравість екрана комп'ютера.

## Як запустити Windows Aero?

! Цей елемент запитань і відповідей стосується тільки вибраних моделей.

Щоб запустити Windows Aero, виконайте такі кроки:

- 1 Натисніть кнопку **Пуск** і виберіть пункт **Панель керування**.
- 2 Натисніть **Настроювання кольорів** у розділі **Оформлення та персоналізація**.
- 3 Натисніть **Відкрити класичний вигляд властивостей**, щоб відобразити більше параметрів кольорів.
- 4 Виберіть **Windows Aero** у параметрах **Колірна схема** на вкладці **Оформлення**.
- 5 Натисніть **ОК**.

Для отримання додаткових відомостей про функції Windows Aero, наприклад Windows Flip 3D, див. **Довідка та підтримка Windows**.

## Друк

### Що робити, якщо не вдається роздрукувати документ?

- ❑ Переконайтеся, що принтер увімкнено, а кабель принтера надійно з'єднано із портами принтера та комп'ютера.
- ❑ Переконайтеся, що принтер сумісний із операційною системою Windows, встановленою на комп'ютері.
- ❑ Може виникнути необхідність інсталиувати драйвер принтера перед використанням принтера. Для отримання додаткових відомостей див. посібник, наданий із принтером.
- ❑ Якщо принтер не працює після відновлення роботи комп'ютера внаслідок виходу зі сплячого режиму, перезапустіть комп'ютер.
- ❑ Якщо у принтера є функції бінапрявленого з'єднання, вимкнення цих функцій на комп'ютері може увімкнути друк. Виконайте такі кроки:
  - 1 Натисніть кнопку **Пуск** і виберіть пункт **Панель керування**.
  - 2 Натисніть **Принтер** у розділі **Устаткування та звук**.
  - 3 Натисніть правою кнопкою миші піктограму принтера і виберіть **Властивості**.
  - 4 Виберіть вкладку **Порти**.
  - 5 Зніміть прапорець **Дозволити двосторонній обмін даними**.
  - 6 Натисніть **ОК**.

Це вимкне функції двонаправленого з'єднання у принтері, як-от передавання даних, контроль стану та панель дистанційного керування.

## Мікрофон

### Що робити, якщо мікрофон не працює?

- Якщо використовується зовнішній мікрофон, переконайтеся, що його увімкнуто та правильно з'єднано із гніздом для мікрофона на комп'ютері.
- Пристрій вводу звука може бути невірно налаштований. Щоб налаштувати пристрій вводу звука, виконайте такі дії:
  - 1 Закрийте всі відкриті програми.
  - 2 Натисніть кнопку **Пуск** і виберіть пункт **Панель керування**.
  - 3 Натисніть **Устаткування та звук**.
  - 4 Клацніть **Керування аудіоприроями** у розділі **Звук**.
  - 5 На вкладці **Запис** виберіть потрібний пристрій вводу звука і натисніть **Установити значення за промовчанням**.

### Як уникнути фонового шуму мікрофона?

Фоновий шум виникає, якщо в мікрофон надходить звук із пристрою зі звуковою платою, наприклад з динаміка.

Щоб уникнути цієї проблеми:

- Не розміщуйте мікрофон біля пристрою зі звуковою платою.
- Знизьте гучність динаміків та мікрофона.

## Миша

### Що робити, якщо комп'ютер не розпізнає мишу?

- Перевірте, що перемикач живлення на нижній поверхні безпроводової миші знаходиться у положенні **ON**.
- Переконайтеся, що не під'єднано іншу мишу.
- Перевірте, що надані елементи живлення типу AA правильно встановлені.
- Натисніть кнопку **CONNECT** на комп'ютері і потім на безпроводовій миші протягом 10 секунд щоб знову встановити з'єднання між двома пристроями.

### Що робити, якщо курсор не рухається під час використання миші?

- Переконайтеся, що не під'єднано іншу мишу.
- Якщо курсор не рухається під час роботи програмного застосунку, натисніть клавіші **Alt+F4**, щоб закрити вікно застосунку.
- Якщо кнопки **Alt+F4** не працюють, натисніть кнопку Windows і тоді кнопку **→** кілька разів, виберіть **Перезапустити** з допомогою кнопки **↑** чи **↓** та натисніть кнопку **Enter** для перезапуску свого комп'ютера.
- Якщо комп'ютер не перезапускається, натисніть кнопки **Ctrl+Alt+Delete**, виберіть стрілку, наступну за кнопкою **Завершення роботи** з допомогою кнопок **↓** чи **→** і потім **Перезапустити** з допомогою кнопок **↑** чи **↓**, та натисніть кнопку **Enter** для перезапуску свого комп'ютера.
- Якщо це не спрацює, натисніть та потримайте кнопку живлення, доки комп'ютер не вимкнеться.

**!**  
Вимкнення комп'ютера за допомогою кнопки живлення може привести до втрати даних, які не було збережено.

- Не використовуйте будь-які безпроводові пристрої, що випромінюють радіохвилі у діапазоні 2,4 ГГц біля безпроводової миші. Ці пристрої можуть спричинити перешкоди, що призведе до неправильної роботи миші.
- Не розміщуйте металеві предмети біля комп'ютера або безпроводової миші, вони можуть створювати перешкоди, що призводять до неправильної роботи миші.

## Динаміки

### Що робити, якщо зовнішні динаміки не працюють?

- Якщо використовується програма із власним регулюванням гучності, переконайтеся, що гучність відрегульовано правильно. Для отримання додаткових відомостей див. файл довідки програми.
- Переконайтеся, що динаміки правильно під'єднано, а гучність збільшена достатньо для того, щоб почути звук.
- Переконайтеся, що динаміки призначено для використання з комп'ютером.
- Якщо у динаміків є кнопка вимкнення звуку, установіть її на значення «off».
- Може, натиснута кнопка вимкнення звуку на безпроводовій клавіатурі. Ще раз натисніть кнопку.
- Гучність могла бути вимкнута за допомогою кнопки вимкнення звуку на безпроводовій клавіатурі. Натисніть кнопку регулювання гучності для збільшення гучності настільки, щоб можна було почути звук.
- Якщо динаміки потребують живлення від зовнішнього джерела, переконайтеся, що динаміки під'єднано до джерела живлення. Для отримання додаткових відомостей див. посібник, наданий з динаміками.
- Перевірте регулятори гучності Windows, натиснувши на панелі завдань піктограму гучності.
- Вихідний аудіопристрій може бути невірно налаштований. Щоб настроїти вихідний аудіопристрій, див. **Як змінити вихідний аудіопристрій? (стор. 188)**.

## Що робити, якщо не чути звук із вбудованих динаміків?

- ❑ Якщо використовується програма із власним регулюванням гучності, переконайтеся, що гучність відрегульовано правильно. Для отримання додаткових відомостей див. файл довідки програми.
- ❑ Може, натиснута кнопка вимкнення звуку на безпроводовій клавіатурі. Ще раз натисніть кнопку.
- ❑ Гучність могла бути вимкнута за допомогою кнопки вимкнення звуку на безпроводовій клавіатурі. Натисніть кнопку регулювання гучності для збільшення гучності настільки, щоб можна було почути звук.
- ❑ Перевірте регулятори гучності Windows, натиснувши на панелі завдань піктограму гучності.
- ❑ Вихідний аудіопристрій може бути невірно налаштований. Щоб змінити вихідний аудіопристрій, див. **Як змінити вихідний аудіопристрій? (стор. 188)**.

## Сенсорна панель

### Що робити, якщо сенсорна панель не працює?

- ❑ Може, у вас несправна сенсорна панель. Натисніть клавіші **Fn+F11**, щоб задіяти сенсорну панель.
- ❑ Якщо курсор не рухається під час роботи програмного застосунку, натисніть клавіші **Alt+F4**, щоб закрити вікно застосунку.
- ❑ Якщо кнопки **Alt+F4** не працюють, натисніть кнопку Windows і тоді кнопку **→** кілька разів, виберіть **Перезапустити** з допомогою кнопки **↑** чи **↓** та натисніть кнопку **Enter** для перезапуску свого комп'ютера.
- ❑ Якщо комп'ютер не перезапускається, натисніть кнопки **Ctrl+Alt+Delete**, виберіть стрілку, наступну за кнопкою **Завершення роботи** з допомогою кнопок **↓** чи **→** і потім **Перезапустити** з допомогою кнопки **↑** чи **↓**, та натисніть кнопку **Enter** для перезапуску свого комп'ютера.
- ❑ Якщо це не спрацює, натисніть та потримайте кнопку живлення, доки комп'ютер не вимкнеться.

!  
Вимкнення комп'ютера за допомогою кнопки живлення може привести до втрати даних, які не було збережено.



## Клавіатура

### Що робити, якщо конфігурація клавіатури неправильна?

Мовна розмітка безпроводної клавіатури комп'ютера записана на упаковці. Якщо під час інсталяції Windows вибрати клавіатуру для іншого регіону, то конфігурація клавіш зміниться.

Щоб змінити конфігурацію клавіатури, виконайте ці кроки:

- 1 Натисніть кнопку **Пуск** і виберіть пункт **Панель керування**.
- 2 Натисніть **Годинник, мова та країна/регіон** і виберіть **Мова і регіональні стандарти**.
- 3 Змініть настройки на власний вибір.

### Що робити, якщо не вдається ввести певні символи за допомогою клавіатури?

- Якщо не вдається ввести букви **U, I, O, P, J, K, L, M** тощо, можливо, активовано клавішу **Num Lk**. Перевірте, що індикатор Num lock light не світиться. Якщо індикатор Num lock світиться, натисніть кнопку **Num Lk**, щоб вимкнути його перед введенням цих символів.
- Біля безпроводної клавіатури не використовуйте будь-які безпроводні пристрої, що випромінюють радіохвилі у діапазоні 2,4 ГГц. Ці пристрої можуть спричинити перешкоди, що призведе до неправильної роботи клавіатури.
- Не розміщуйте металеві меблі чи предмети біля комп'ютера або безпроводної клавіатури, бо вони можуть створювати перешкоди, які призводять до неправильної роботи клавіатури.

### Що робити, якщо комп'ютер не розпізнає клавіатуру?

- Переконайтесь, що перемикач живлення на задній поверхні безпроводної клавіатури у положенні **ON**.
- Перевірте, що надані елементи живлення типу AA правильно встановлені.
- Натисніть кнопку **CONNECT** на комп'ютері і потім на безпроводній клавіатурі, щоб знову встановити з'єднання між двома пристроями.

## Дискети

### Чому на панелі завдань не відображається піктограма безпечного витягнення пристрою, якщо під'єднано дисковод?

Комп'ютер не розпізнає дисковод для гнучких дисків. По-перше, переконайтеся, що кабель USB правильно під'єднано до порту USB. Якщо необхідно зафіксувати з'єднання, зачекайте кілька секунд, щоб комп'ютер розпізнав дисковод. Якщо піктограма все одно не відображається, виконайте такі кроки:

- 1 Закрийте всі програми, які мають доступ до дисковода для гнучких дисків.
- 2 Зачекайте, поки не погасне світлодіодний індикатор на дискувді для гнучких дисків.
- 3 Натисніть кнопку виймання дискети, щоб вийняти дискету, а потім відключіть USB-дисковод для гнучких дисків від комп'ютера.
- 4 Знову підключіть дисковод для гнучких дисків, вставивши кабель USB у порт USB.
- 5 Перезапустіть комп'ютер, для чого натисніть кнопку **Пуск**, натисніть стрілку поряд із кнопкою **Блокувати**, а потім виберіть **Перезапустити**.

### Що робити, якщо не вдається записати дані на дискету?

- Переконайтеся, що дискета вставлена у дисковод правильно.
- Якщо диск вставлено правильно, а записати на нього дані все одно не вдається, диск може бути повним або захищеним від записування. Можна або скористатися дискетою, яку не захищено від записування, або вимкнути функцію захисту від записування.

## Аудіо/відео

### Що робити, якщо не вдається працювати з відеокамерою DV?

Якщо з'являється повідомлення про те, що пристрій i.LINK від'єднано чи вимкнено, то, мабуть, кабель i.LINK не вставлено надійно в порт комп'ютера або відеокамери. Від'єднайте та знову приєднайте кабель. Для отримання додаткових відомостей див. розділ **Під'єднання пристрою i.LINK (стор. 113)**.



i.LINK є товарним знаком Sony Corporation і використовується лише для того, щоб вказати, що виріб містить під'єднання IEEE 1394. Операції під'єднання i.LINK можуть відрізнятися залежно від прикладної програми, операційної системи та сумісного пристрою i.LINK. Не всі вироби з під'єднанням i.LINK можуть з'єднуватися один з одним. Для отримання додаткових відомостей про експлуатаційні характеристики та правильне під'єднання див. посібник, наданий із сумісним пристроєм i.LINK. Перед під'єднанням сумісних периферійних пристроїв i.LINK до системи, наприклад дисководу CD-RW або твердого диска, перевірте їхню сумісність з операційною системою та необхідні експлуатаційні характеристики.

### Як вимкнути звук запуску Windows?

Щоб вимкнути звук запуску Windows, виконайте ці кроки:

- 1 Натисніть кнопку **Пуск** і виберіть пункт **Панель керування**.
- 2 Натисніть **Устаткування та звук**.
- 3 Клацніть **Керування аудіопристроями** у розділі **Звук**.
- 4 На вкладці **Звуки** зніміть прапорець **Відтворювати звук запуску Windows**.
- 5 Натисніть **ОК**.

## Як змінити вихідний аудіопристрій?

Якщо не чути звуку із пристрою, під'єданого до порту **OPTICAL OUT**, треба змінити вихідний аудіопристрій.

- 1 Закрийте всі відкриті програми.
- 2 Натисніть кнопку **Пуск** і виберіть пункт **Панель керування**.
- 3 Натисніть **Устаткування та звук**.
- 4 Клацніть **Керування аудіопристроями** у розділі **Звук**.
- 5 На вкладці **Відтворення**, виберіть потрібний вихідний аудіопристрій і натисніть **Установити значення за промовчанням**.

## Що робити, коли нема звуку від вихідного аудіопристрою, під'єданого до порта HDMI OUTPUT чи порта OPTICAL OUT?

- Після під'єднання пристрою до порта **HDMI OUTPUT** або порта **OPTICAL OUT** для відтворення звуку через цей пристрій треба змінити вихідний аудіопристрій. Детальніше про це дивіться **Як змінити вихідний аудіопристрій? (стор. 188)**.
- Якщо звук все одно відсутній, виконайте такі дії:
  - 1 Виконайте кроки 1–4 в **Як змінити вихідний аудіопристрій? (стор. 188)**.
  - 2 На вкладці **Відтворення** виберіть піктограму HDMI або S/PDIF і натисніть **Властивості**.
  - 3 Виберіть вкладку **Додатково**.
  - 4 Виберіть частоту перетворення та бітову глибину (наприклад 48.000 Гц, 16 біт), яку підтримує пристрій.
  - 5 Натисніть **ОК**.

## Як вивести звук Dolby Digital або DTS через пристрій, сумісний з S/PDIF або HDMI?

Щоб вивести звук Dolby Digital або DTS з диска через пристрій під'єднаний до комп'ютера, сумісний з S/PDIF або HDMI, виконайте такі дії:

- 1 Натисніть кнопку **Пуск** і виберіть пункт **Панель керування**.
- 2 Натисніть **Устаткування та звук**.
- 3 Клацніть **Керування аудіопристроями** у розділі **Звук**.
- 4 На вкладці **Відтворення**, виберіть піктограму HDMI і натисніть **Властивості**.
- 5 Виберіть вкладку **Підтримувані формати**.
- 6 Натисніть, щоб встановити прапорці **DTS Audio** і **Dolby Digital**.
- 7 Натисніть **ОК**.

**!** Якщо звук з виходу Dolby Digital або DTS відтворюється через пристрій, що його не підтримує, пристрій не буде відтворювати звук. В такому випадку зніміть прапорці **DTS Audio** і **Dolby Digital**.

## HDMI (Мультимедійний інтерфейс високої чіткості)

### Що робити, коли не вдається змінювати гучність з допомогою кнопок вгору/вниз?

Коли вибрано вхід комп'ютера, змінити гучність при допомозі кнопок вгору/вниз не можна. Для того, щоб підключити вхід дисплея до входу HDMI, натисніть кнопку **HDMI SELECT** праворуч на комп'ютері.



Коли вибрано вхід HDMI, індикатор **HDMI SELECT** (кнопка **HDMI SELECT**) світиться зеленим.

### Що робити, коли не вдається змінити гучність чи яскравість на безпроводовій клавіатурі?

Коли вибрано вхід HDMI, змінити гучність та яскравість на безпроводовій клавіатурі неможливо. Для зміни гучності скористайтесь кнопками Вгору/Вниз, а для зміни яскравості - меню на екранному дисплеї. Про те, як змінити настройки на екранному меню, дивіться **Зміна настройок зображення та звуку для входу HDMI (стор. 63)**.



Коли вибрано вхід HDMI, індикатор **HDMI SELECT** (кнопка **HDMI SELECT**) світиться зеленим.

### Як відобразити робочий стіл Windows?

Щоб відобразити робочий стіл Windows, переконайтесь, що комп'ютер увімкнено, і тоді натисніть кнопку **HDMI SELECT** справа на комп'ютері для переключення від входу дисплея до входу комп'ютера. Якщо екран комп'ютера залишається порожнім, дивіться **Що робити, якщо зелений індикатор живлення світиться, але екран залишається пустим? (стор. 160)**.

## Як мені зберегти вхідні зображення або звук з під'єданого HDMI-сумісного пристрою до файлів на моєму комп'ютері?

Зберігати такі зображення чи звук у файли на вашому комп'ютері не можна. Крім того, не можна записувати вхід HDMI, як-от телевізійну програму, що відображається на вашому комп'ютері, чи керувати Windows Media Center з допомогою функції входу HDMI.

## Як вимкнути індикатор логотипу Sony, коли оглядаю вхід HDMI?

Щоб вимкнути індикатор логотипу Sony, треба змінити настройки у меню екранного дисплея. Детальніше про це дивіться **Зміна настройок зображення та звуку для входу HDMI (стор. 63)**.

## Як вимкнути індикатор живлення системи?

Вимкніть і комп'ютер, і пристрій, приєднаний до порта **HDMI INPUT**.

## Як вивести сигнали з порта HDMI INPUT на порт HDMI OUTPUT?

У комп'ютері не передбачено можливість виведення сигналів з порта **HDMI INPUT** на порт **HDMI OUTPUT**.

## Картка пам'яті Memory Stick

### Що робити, якщо не вдається використати на інших пристроях картку пам'яті Memory Stick, відформатовану на комп'ютері VAIO?

Може, треба переформатувати Memory Stick.

Під час форматування Memory Stick стираються всі дані включно з музикою, збереженою на ній раніше. Перед переформатуванням Memory Stick скопіюйте важливі дані та перевірте, що носій не містить файли, які хочете зберегти.

- 1 Скопіюйте дані з Memory Stick на твердий диск, щоб зберегти дані чи зображення.
- 2 Відформатуйте Memory Stick, дотримуючись кроків, наведених у розділі **Щоб відформатувати Memory Stick (стор. 74)**.

### Чому не вдається зберегти музичні файли на Memory Stick?

Захищену авторським правом музику не можна помістити на Memory Stick, окрім тих, що містять емблему MagicGate.



Для використання записаної музики потрібен дозвіл власників авторського права.

Компанія Sony не несе відповідальність за музичні файли, які не можна записати з компакт-диска або завантажити з інших джерел.

### Чи можна копіювати зображення з цифрової камери за допомогою Memory Stick?

Так, крім того можна переглядати відеокліпи, записані за допомогою відеокамер, сумісних із Memory Stick.

### Чому не вдається записати дані на картку Memory Stick?

На деяких версіях Memory Stick передбачено перемикач захисту від стирання, щоб захистити дані від випадкового стирання чи перезапису. Переконайтеся, що перемикач захисту від стирання вимкнено.



## Периферійні пристрої

### Що робити, якщо не вдається підключити USB-пристрій?

- Якщо це застосовується, перевірте, чи USB-пристрій увімкнено та під'єднано до власного джерела живлення. Наприклад, якщо використовується цифрова камера, перевірте, чи заряджено акумулятор. Якщо використовується принтер, перевірте, чи правильно з'єднано кабель живлення з розеткою змінного струму.
- Спробуйте скористатися іншим USB-портом комп'ютера. Можливо, драйвер встановлено на певний порт, який використовувався під час першого під'єднання пристрою.
- Для отримання додаткових відомостей див. посібник, наданий з USB-пристроєм. Може виникнути потреба інсталиувати програмне забезпечення перед під'єднанням пристрою.
- Спробуйте підключити простий малопотужний пристрій, наприклад мишу, щоб перевірити, чи працює порт взагалі.
- Концентратори USB можуть перешкоджати роботі пристрою через збій у розподілі електроенергії. Рекомендується підключати пристрій до комп'ютера безпосередньо, без допомоги концентратора.

## Параметри підтримки

Цей розділ містить інформацію про те, де можна знайти відповіді на запитання щодо комп'ютера VAIO.

- ❑ **Інформація щодо підтримки Sony (стор. 195)**
- ❑ **Електронна підтримка (стор. 196)**

## Інформація щодо підтримки Sony

Щоб отримати відповіді, див. інформаційні джерела в нижченаведеній послідовності.

Для отримання докладнішої інформації щодо друкованої та недрукованої документації, яка надається разом з комп'ютером, а також щодо додаткових довідкових джерел, див. **Документація (стор. 8)**.

- Перейдіть до файлів довідки, які супроводжують програмне забезпечення, щоб отримати вказівки щодо використання програмного забезпечення.
- Використайте функцію пошуку в **Довідка та підтримка Windows**, натиснувши та утримуючи клавішу Microsoft Windows й натиснувши на клавішу **F1**.
- Веб-сайт VAIO-Link**. Якщо з комп'ютером виникли якісь проблеми, для усунення неполадок зайдіть на веб-сайт VAIO-Link. Перейдіть до <http://www.vaio-link.com>.
- Електронна підтримка**. Ця інтерактивна частина нашого веб-сайту <http://www.vaio-link.com> дозволить вам зв'язатися через Інтернет з нашою спеціалізованою командою підтримки. За допомогою персонального облікового запису можна легко зареєструвати свої технічні запитання.
- Лінії довідки VAIO-Link**. Перш ніж зв'язуватися з VAIO-Link по телефону, спробуйте вирішити проблему, прочитавши друковану та недруковану документацію.
- Відвідайте інші сайти Sony:
  - <http://www.club-vaio.com>, якщо бажаєте дізнатися більше про VAIO та стати учасником зростаючої спільноти VAIO.
  - <http://www.sonymstyle-europe.com> для онлайн-покупок.
  - <http://www.sony.net> стосовно інших виробів Sony.



Необхідно налаштувати підключення до Інтернет перед тим, як можна буде отримати доступ до описаних тут функцій онлайн.

## Електронна підтримка

### Що таке електронна підтримка?

Ви проглянули наші посібники користувача та веб-сайт (<http://www.vaio-link.com>), але не знайшли відповідь на своє питання або розв'язання проблеми? Тоді електронна підтримка – це ідеальне рішення для вас!

Наш веб-портал електронної підтримки – це інтерактивний веб-сайт, де можна поставити будь-яке технічне питання, що може виникнути стосовно комп'ютера, та отримати відповідь від нашої спеціалізованої команди підтримки.

Кожному поставленому питанню буде надано унікальний «номер справи», що забезпечить безперешкодне спілкування між вами та командою електронної підтримки.

### Хто може скористатися електронною підтримкою?

Всім зареєстрованим клієнтам VAIO надається право на необмежений доступ до електронної підтримки веб-порталу VAIO-Link.

### Як я можу отримати доступ на веб-портал електронної підтримки?

Під час реєстрації комп'ютера ви автоматично отримаєте електронний лист із посиланням на веб-портал електронної підтримки, вашим кодом користувача, а через декілька годин ви отримаєте деякі основні пояснення.

Все, що вам потрібно для активації облікового запису – натиснути на наданому посиланні в електронному листі.

Тепер можна створити свою першу справу!

Отримати доступ до веб-порталу електронної підтримки можна з будь-якого комп'ютера з діючим підключенням до Інтернету.

Щоб допомогти вам користуватися службою електронної підтримки, на веб-порталі електронної підтримки доступна повна версія файлу довідки.

## Чи можу я задавати питання на рідній мові?

Оскільки ви взаємодієте з командою електронної підтримки через портал, який з'єднує вас прямо з нашою центральною базою даних, електронна підтримка прийматиме й оброблятиме питання лише англійською, французькою та німецькою мовами.

## Чи можу я поставити питання в будь-який час?

Так, можете ставити питання 24 години на добу, 7 днів на тиждень, проте пам'ятайте, що команда електронної підтримки може обробляти запитання лише з понеділка по п'ятницю, з 8 ранку до 6 вечора.

## Чи існує якась плата за використання електронної підтримки?

Ні. Це цілком безкоштовна послуга, яка надається всім зареєстрованим клієнтам VAIO.

## Як я можу дізнатися, що команда електронної підтримки вже обробила мій запит або мою справу?

Як тільки вашу справу буде оброблено командою електронної підтримки, ви отримаєте електронного листа з оповіщеннями про те, що вашу справу оновлено.

## Товарні знаки

Sony, Battery Checker, Click to Disc, Click to Disc Editor, SonicStage Mastering Studio, VAIO Control Center, VAIO Edit Components, VAIO Media plus, VAIO Movie Story, VAIO MusicBox, VAIO Power Management, VAIO Power Management Viewer, VAIO Update є товарними знаками або зареєстрованими товарними знаками Sony Corporation.



та «Memory Stick,» «Memory Stick Duo,» «MagicGate,» «OpenMG,» «MagicGate Memory Stick,» «Memory Stick PRO,» «Memory Stick PRO-HG,» «Memory Stick Micro,» «M2,» логотип Memory Stick, VAIO і логотип VAIO є товарними знаками або зареєстрованими товарними знаками Sony Corporation.

Blu-ray Disc™ і логотип Blu-ray Disc є товарними знаками Blu-ray Disc Association.

Intel, Pentium, та Intel SpeedStep є товарними знаками або зареєстрованими товарними знаками Intel Corporation.

Microsoft Windows Vista, Windows Media Center Edition, MS Works, Microsoft Office 2007 Home & Student, Microsoft Office Ready 2007 та логотип Windows є товарними знаками або зареєстрованими товарними знаками Microsoft Corporation в США та інших країнах.

i.LINK є товарним знаком Sony і використовується лише для того, щоб вказати, що виріб містить підключення IEEE 1394.

Roxio Easy Media Creator є товарним знаком Sonic Solutions.

WinDVD for VAIO та WinDVD BD for VAIO є товарними знаками InterVideo, Inc.

ArcSoft та емблема ArcSoft є зареєстрованими товарними знаками ArcSoft, Inc. ArcSoft WebCam Companion є товарним знаком ArcSoft, Inc.

Текстовий товарний знак та емблеми Bluetooth належать Bluetooth SIG, Inc. і будь-яке використання цих знаків компанією Sony Corporation здійснюється згідно з ліцензією. Інші товарні знаки та товарні назви належать відповідним власникам.



Конструкція та технічні характеристики можуть бути змінені без оповіщення.

Текстовий товарний знак та емблеми ExpressCard належать компанії PCMCIA і будь-яке використання цих знаків компанією Sony Corporation здійснюється згідно з ліцензією. Інші товарні знаки та товарні назви належать відповідним власникам.

Емблема SD є товарним знаком. 

Емблема SDHC є товарним знаком. 

CompactFlash® - це товарний знак SanDisk Corporation.

MultiMediaCard™ є товарним знаком MultiMediaCard Association.

HDMI, логотип HDMI і інтерфейс High-Definition Multimedia Interface є товарними знаками або зареєстрованими товарними знаками HDMI Licensing LLC.

Усі інші назви систем, виробів та служб є товарними знаками відповідних власників. У цьому посібнику знаки ™ або ® не вказуються.

Технічні характеристики можуть бути змінені без оповіщення. Всі інші товарні знаки є товарними знаками відповідних власників.

Дивіться онлайнві технічні характеристики, щоб дізнатися, яке програмне забезпечення доступне для вашої моделі.

