

SONY

Guía del usuario

Ordenador
Serie VGC-LV/Serie VGC-LN



Contenido

Antes del uso	6
Aviso	7
Documentación	8
Consideraciones ergonómicas.....	11
Introducción.....	13
Ubicación de los controles y los puertos.....	14
Sobre los indicadores luminosos	20
Configuración del ordenador.....	21
Apagado seguro del ordenador	38
¿Cómo utilizar el ordenador VAIO?	39
¿Cómo utilizar el teclado?	40
¿Cómo utilizar el Touchpad?	44
¿Cómo utilizar el ratón?	45
¿Cómo utilizar la cámara MOTION EYE incorporada?.....	48
¿Cómo utilizar la unidad de disco óptico?	52
¿Cómo utilizar la función TV?	62
¿Cómo utilizar la función HDMI Input?	71
¿Cómo utilizar el módulo ExpressCard?.....	78
¿Cómo utilizar la Memory Stick?	82
¿Cómo utilizar la tarjeta de memoria SD?	88
¿Cómo utilizar Internet?.....	91

¿Cómo utilizar la red (LAN)?.....	92
¿Cómo utilizar la LAN inalámbrica (WLAN)?	94
¿Cómo utilizar la función Bluetooth?	101
¿Cómo usar dispositivos periféricos?	107
¿Cómo conectar altavoces externos?	108
¿Cómo conectar un dispositivo Universal Serial Bus (USB)?.....	110
¿Cómo conectar una impresora?	112
¿Cómo conectar un dispositivo i.LINK?	113
Personalización del ordenador VAIO	115
Configuración de la contraseña	116
Configuración del ordenador con el VAIO Control Center	121
¿Cómo utilizar el modo de ahorro de energía?.....	122
Actualización del ordenador VAIO	125
¿Cómo agregar y quitar memoria?	126
¿Cómo agregar la unidad de disco duro?	133

Precauciones	139
Manipulación de la pantalla LCD	140
Utilización de la fuente de alimentación.....	141
Manipulación del ordenador.....	142
Manipulación de la cámara MOTION EYE incorporada.....	145
Manipulación de los disquetes.....	146
Manipulación de los discos compactos.....	147
Utilización de los auriculares	150
Manipulación de la Memory Stick	151
Manipulación del disco duro	152
Actualización del ordenador.....	153
Solución de problemas.....	154
Ordenador.....	155
Seguridad del sistema	161
Cámara MOTION EYE incorporada.....	162
Redes.....	164
Tecnología Bluetooth	168
Discos ópticos.....	172
Visualización	176
Impresión	177
Micrófono	178
Ratón	179
Altavoces	181
Touchpad.....	183

Teclado	184
Disquetes	186
Audio/Vídeo	187
Entrada HDMI	191
Memory Stick	193
Periféricos	194
Opciones de asistencia	195
Información sobre la asistencia de Sony	195
Marcas comerciales	196

Antes del uso

Le damos la enhorabuena por adquirir este ordenador Sony VAIO®, así como la bienvenida a la Guía del usuario en pantalla. Sony ha combinado las últimas tecnologías en sonido, vídeo, informática y comunicaciones para ofrecerle una experiencia de ordenador personal de vanguardia.



Las vistas externas que se ilustran en este manual pueden ser ligeramente diferentes de las del ordenador.

La información de los manuales suministrados, incluyendo esta Guía del usuario, está destinada a los usuarios de los ordenadores VAIO con el sistema operativo Microsoft® Windows Vista® de 32 bits. Es posible que encuentre diferencias en la información cuando el ordenador venga preinstalado con el sistema operativo de 64 bits.

Aviso

© 2009 Sony Corporation. Todos los derechos reservados.

Este manual y el software aquí descrito no pueden, ni en su totalidad ni en parte, ser reproducidos, traducidos o convertidos a un formato legible por máquina, sin el consentimiento previo por escrito.

Sony Corporation no ofrece garantía alguna con respecto a este manual, el software, o cualquier otra información aquí contenida, y por el presente rechaza expresamente cualquier garantía implícita o comerciabilidad o capacidad para un propósito particular con respecto a este manual, el software o cualquier otra información. En ninguna circunstancia Sony Corporation incurrirá en responsabilidad alguna por daños incidentales, trascendentales o especiales, tanto si se basan en fraudes, contratos, u otros, que surjan o guarden relación con este manual, el software, u otra información aquí contenida o por el uso que se le dé.

En el manual no se han especificado las marcas TM o ®.

Sony Corporation se reserva el derecho de realizar cambios sin previo aviso en este manual o en la información aquí contenida. El software descrito en este documento se rige por los términos de un acuerdo de licencia de usuario independiente.

Sony Corporation no se hace responsable ni compensará por ninguna pérdida que se produzca en las grabaciones realizadas en su ordenador, soportes de grabación externos o dispositivos de grabación, ni por cualquier otra pérdida, incluyendo el caso de que las grabaciones no se hagan debido a razones que incluyan fallos del ordenador o cuando el contenido de las grabaciones se pierda o se dañe como resultado de un fallo del ordenador o por reparaciones hechas en el mismo. Sony Corporation no restaurará, recuperará o replicará los contenidos grabados del ordenador, soportes multimedia o dispositivos de grabación bajo ninguna circunstancia.

Documentación

El paquete de documentación incluye información impresa y guías del usuario que puede leer en el ordenador VAIO.

Documentación impresa

- ❑ **Guía de inicio rápido**, que describe el proceso desde el desembalaje hasta el inicio del ordenador VAIO.
- ❑ **Solución de problemas y Guía de recuperación**, que contiene soluciones para los problemas comunes y averías del ordenador, una explicación de cómo realizar una copia de seguridad de los datos y recuperar el sistema del ordenador, así como fuentes de información de soporte
- ❑ **Normas, garantía, EULA y servicio de asistencia**, que contiene las condiciones de la garantía de Sony, guía de normas de seguridad, guía de normas para módem, guía de normas para productos de LAN inalámbrica, guía de normas para productos de WAN inalámbrica, guía de normas de Bluetooth[®], contrato de licencia de software para el usuario final y servicios de soporte de Sony.

Documentación en línea

- ❑ **Guía del usuario** (este manual), que explica las características del ordenador. También incluye información sobre cómo resolver problemas comunes. La **Guía del usuario** se ofrece en formato PDF para facilitar la búsqueda e impresión.

Para ver esta guía en pantalla:

- 1 Haga doble clic en el icono **Me&My VAIO** del escritorio.
- 2 Haga clic en **Menú** (Menu), **Me&My VAIO**, **Necesito ayuda** (I Need Help) y **Guía del usuario de VAIO** (VAIO User Guide).
- 3 Abra la carpeta de su idioma.
- 4 Seleccione la guía que desee leer.



Puede examinar manualmente las guías del usuario si va a **Equipo > VAIO (C:) (su unidad C) > Documentación (Documentation) > Documentación (Documentation)** y abre la carpeta correspondiente a su idioma.

Para ir a los sitios Web descritos en este manual haciendo clic en sus respectivos URL que empiezan por http://, el ordenador deberá estar conectado a Internet.

- **Especificaciones**, donde se describe la configuración de hardware y software del ordenador VAIO.

Para ver la guía en línea de especificaciones:

- 1 Conéctese a Internet.
- 2 Diríjase al sitio Web de asistencia en línea de Sony, en <http://www.vaio-link.com>.




Quizás tenga un disco aparte para la documentación de accesorios en paquete.

Ayuda y soporte técnico de Windows

Ayuda y soporte técnico de Windows es un recurso completo con consejos prácticos, tutoriales y demostraciones que le enseñarán a utilizar su ordenador.

Utilice la función de búsqueda, el índice o la tabla de contenido para ver todos los recursos de Ayuda de Windows, incluidos los que se encuentran en Internet.

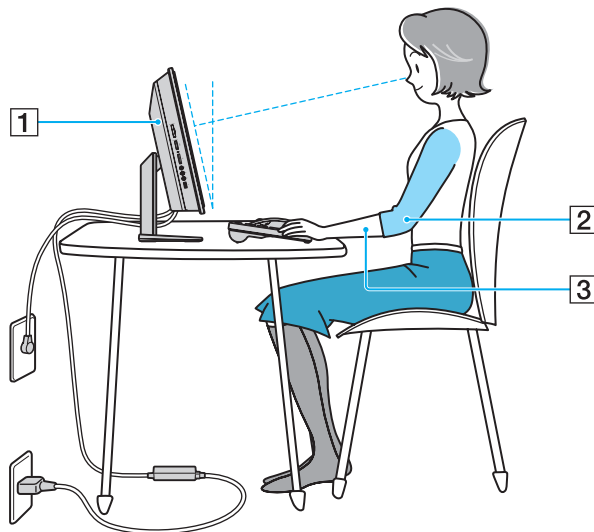
Para tener acceso a la **Ayuda y soporte técnico de Windows**, haga clic en **Inicio**  y en **Ayuda y soporte técnico**. O bien vaya a **Ayuda y soporte técnico de Windows** manteniendo presionada la tecla Microsoft Windows y presionando la tecla **F1**.

Otros recursos

- Consulte los archivos de ayuda del software que esté utilizando para obtener información detallada sobre las características y la solución de problemas.
- Vaya a <http://www.club-vaio.com> si desea consultar los manuales de instrucciones en línea de su software VAIO favorito.

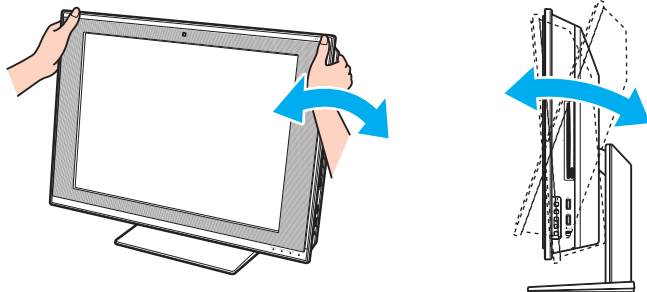
Consideraciones ergonómicas

Siempre que sea posible, debería tener en cuenta las siguientes consideraciones ergonómicas:



- ❑ **Ubicación del ordenador:** coloque la pantalla delante de usted (1). Mientras utiliza el teclado, el dispositivo señalador o el ratón, mantenga los antebrazos en posición horizontal (2), con las muñecas en una posición neutra y cómoda (3). Deje que la parte superior de los brazos caiga de forma natural a los lados. Tómese descansos frecuentes mientras utiliza el ordenador. El empleo excesivo del ordenador puede, tensar los ojos, los músculos o los tendones.
- ❑ **Mobiliario y postura:** siéntese en una silla que tenga un respaldo adecuado. Ajuste la altura de la silla de forma que los pies reposen en el suelo. Un reposapiés puede resultarle cómodo. Siéntese en una postura relajada, erguida y evite agacharse hacia adelante o echarse demasiado hacia atrás.

- ❑ **Ángulo de visión de la pantalla:** utilice la función de inclinación de la pantalla para dar con la mejor posición. Puede reducir la tensión en los ojos y la fatiga muscular ajustando la inclinación de la pantalla hasta la posición adecuada. También puede ajustar el brillo de la pantalla.



! Al ajustar el ángulo de visión, no ejerza una presión excesiva en el ordenador, en especial en la parte central de los altavoces, con el fin de evitar el riesgo de daño mecánico.

- ❑ **Iluminación:** elija una ubicación donde las lámparas y ventanas no causen resplandor ni se reflejen en la pantalla. Utilice iluminación indirecta para evitar puntos brillantes en la pantalla. Una iluminación adecuada aumenta el confort y la eficacia en el trabajo.
- ❑ **Ventilación:** asegúrese de reservar al menos 10 cm de espacio detrás y 20 cm delante a cada lado de la unidad principal.

Introducción

Esta sección describe cómo iniciarse en el uso del ordenador VAIO.

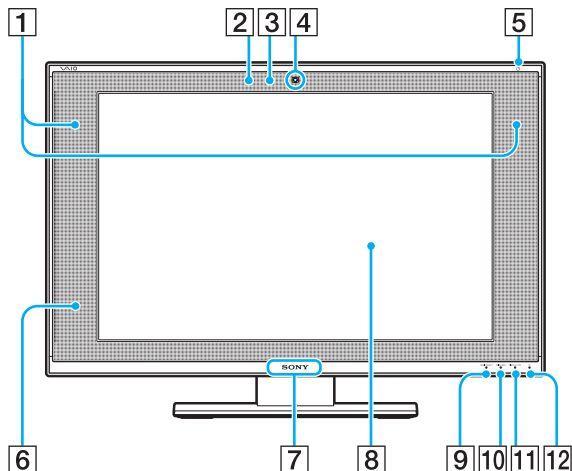
- ❑ **Ubicación de los controles y los puertos** ([página 14](#))
- ❑ **Sobre los indicadores luminosos** ([página 20](#))
- ❑ **Configuración del ordenador** ([página 21](#))
- ❑ **Apagado seguro del ordenador** ([página 38](#))

Ubicación de los controles y los puertos

Observe durante un momento los controles y los puertos que se muestran en las páginas siguientes e identifíquelos.

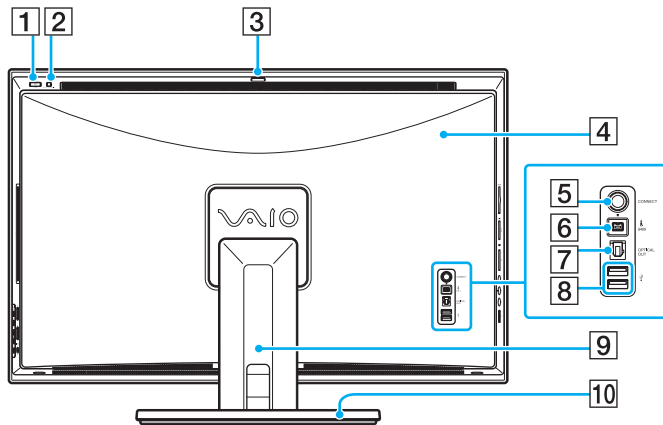
! La apariencia del ordenador puede ser diferente de la que se muestra en este manual debido a variaciones de las especificaciones. También puede variar en algunos países o regiones.

Parte frontal



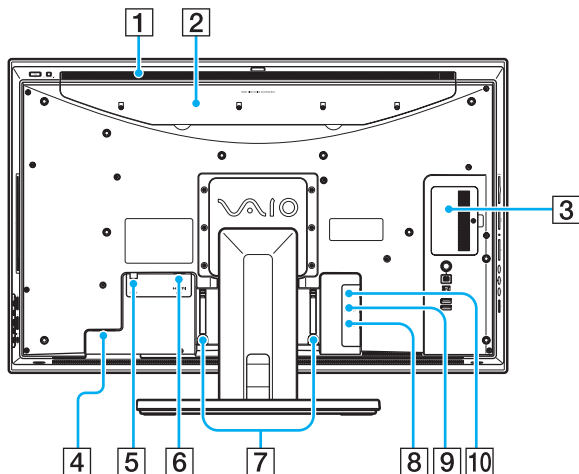
- 1 Altavoces incorporados (estéreo)
- 2 Micrófono incorporado (monoaural)
- 3 Indicador de cámara **MOTION EYE** incorporada (página 20)
- 4 Cámara **MOTION EYE** incorporada (página 48)
- 5 Indicador de encendido (página 20)
- 6 Sensor remoto
Apunte con el mando a distancia suministrado hacia este sensor para realizar operaciones.
- 7 Indicador luminoso del logotipo de **SONY** (página 121)
- 8 Pantalla LCD (página 140)
- 9 Indicador **HDMI SELECT** (página 20)
- 10 Indicador **WIRELESS** (página 20)
- 11 Indicador **DISPLAY OFF** (página 20)
- 12 Indicador de la unidad de disco duro/unidad de disco óptico (página 20)

Parte posterior



- 1 Botón de encendido
 - 2 Botón **DISPLAY OFF**
Pulse este botón para apagar la luz de fondo de la pantalla LCD. Mientras la entrada HDMI está seleccionada (página 72), pulsando este botón también se desactiva el volumen.
 - 3 Ajustador del ángulo de captura (página 48)
 - 4 Cubierta del panel posterior
Quite la cubierta del panel posterior para tener acceso a los puertos y conectores que se encuentran detrás de ella (página 21).
 - 5 Botón **CONNECT** (página 31), (página 33)
 - 6 Puerto i.LINK de 4 patillas (S400) (página 113)
 - 7 Puerto **OPTICAL OUT** (página 108)
(Velocidad de muestreo de salida: 44,1 KHz/48,0 KHz/96,0 KHz)
 - 8 Puertos USB (USB 2.0) de alta velocidad* (página 110)
 - 9 Cubierta del soporte de la base
Retire la cubierta del soporte de la base para agrupar los cables y mantenerlos ordenados (página 21).
 - 10 Soporte de la base (página 144)
- * Admite velocidades alta, completa y baja.

Modelos de la serie VGC-LV



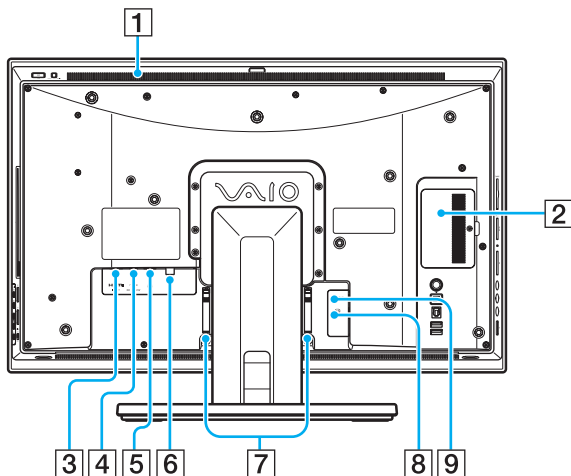
- 1 Rejilla de ventilación (página 143)
- 2 Cubierta del **HARD DISK DRIVE ACCESS BAY** (página 134)
- 3 Tapa del compartimento del módulo de memoria (página 128)
- 4 Puerto de entrada de CA (página 26)
- 5 Puerto de entrada **VHF/UHF** (página 62)
- 6 Puerto **HDMI INPUT** (página 71)
- 7 Sujeción de cables (página 29)
- 8 Puerto de entrada **S VIDEO***
- 9 Clavija **A/V INPUT***
- 10 Puerto de red (Ethernet) (página 92)

* Solamente en determinados modelos.

HDMI™
HIGH-DEFINITION MULTIMEDIA INTERFACE

! El área que rodea la rejilla de ventilación (1) se calienta mientras el ordenador está encendido. Asegúrese de esperar hasta que enfríe antes de tocarla.

Modelos de la serie VGC-LN

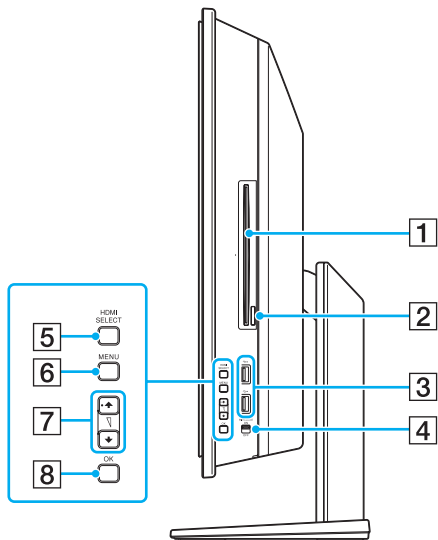


HDMI™
HIGH-DEFINITION MULTIMEDIA INTERFACE

- 1 Rejilla de ventilación (página 143)
 - 2 Tapa del compartimento del módulo de memoria (página 128)
 - 3 Puerto **HDMI INPUT** (página 71)
 - 4 Puerto **DC IN** (página 26)
 - 5 Puerto de red (Ethernet) (página 92)
 - 6 Puerto de entrada **VHF/UHF** (página 62)
 - 7 Sujeción de cables (página 29)
 - 8 Puerto de entrada **S VIDEO***
Para conectar un dispositivo externo, como un reproductor VCR.
 - 9 Clavija **A/V INPUT***
Para conectar un dispositivo externo, como un reproductor VCR.
- * Solamente en determinados modelos.

! El área que rodea la rejilla de ventilación (1) se calienta mientras el ordenador está encendido. Asegúrese de esperar hasta que enfríe antes de tocarla.

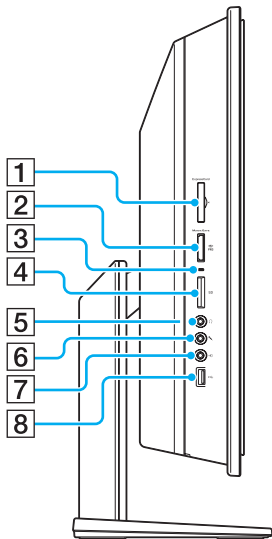
Lado derecho



- 1** Unidad de disco óptico (página 52)
- 2** Botón de expulsión de disco (página 53)
- 3** Puertos USB (USB 2.0) de alta velocidad* (página 110)
- 4** Interruptor **WIRELESS** (página 94)
- 5** Botón **HDMI SELECT** (página 72)
- 6** Botón **MENU** (página 72)
- 7** Botones arriba/abajo (página 72)
- 8** Botón **OK** (página 72)

* Admite velocidades alta, completa y baja.



Lado izquierdo



- 1 Ranura **ExpressCard/34** (página 78)
 - 2 Ranura Memory Stick^{*1} (página 82)
 - 3 Indicador de acceso de soportes (página 20)
 - 4 Ranura para tarjeta de memoria **SD** (página 88)
 - 5 Conector de auriculares (página 108)
 - 6 Conexión de micrófono
Conecta un micrófono externo.
 - 7 Conector de entrada de línea
Permite conectar un dispositivo de audio externo para la entrada de audio.
 - 8 Puerto USB (USB 2.0) de alta velocidad^{*2} (página 110)
- ^{*1} El ordenador admite tanto Memory Stick de tamaño estándar como Memory Stick de doble tamaño.
- ^{*2} Admite velocidades alta, completa y baja.

Sobre los indicadores luminosos

El ordenador incorpora los siguientes indicadores luminosos:

Indicador	Funciones
Encendido 	Se ilumina de color verde cuando el ordenador está encendido, de color naranja cuando el ordenador se encuentra en modo Suspende y se apaga cuando el ordenador está apagado.
Cámara MOTION EYE incorporada	Se ilumina cuando se utiliza la cámara MOTION EYE incorporada.
Acceso de soportes	Se ilumina cuando se leen o escriben datos en una tarjeta de memoria. (No ponga el ordenador en el Modo de suspensión ni lo apague cuando el indicador esté iluminado.) Cuando el indicador está apagado, la tarjeta de memoria no se encuentra en uso.
HDMI SELECT	Se ilumina en verde mientras está seleccionada la entrada HDMI.
DISPLAY OFF	Se ilumina en naranja cuando se apaga la luz de fondo de la pantalla LCD.
Unidad de disco duro/unidad de disco óptico 	Se ilumina cuando la unidad está leyendo o escribiendo datos. No ponga el ordenador en el Modo de suspensión ni lo apague cuando el indicador esté iluminado.
WIRELESS	Se ilumina cuando el interruptor WIRELESS está encendido o siempre que una o más opciones inalámbricas estén activadas en la ventana VAIO Smart Network .

Configuración del ordenador

Extracción y colocación de las cubiertas

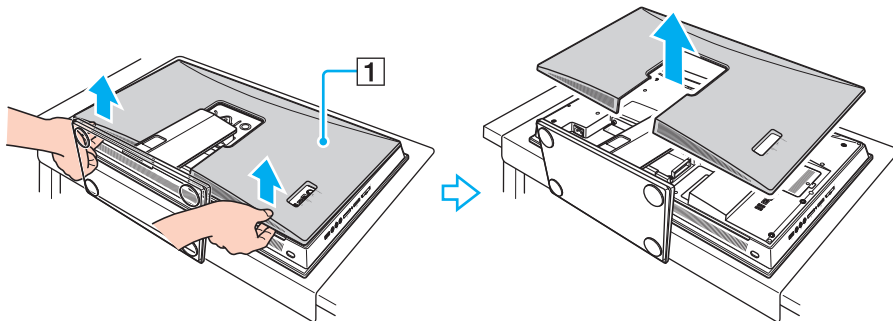
Antes de acceder a algunos puertos y conectores de la parte posterior del ordenador, es necesario quitar primero la cubierta del panel posterior del ordenador y la cubierta del soporte de la base.

Para extraer la cubierta del panel posterior y la cubierta del soporte de la base

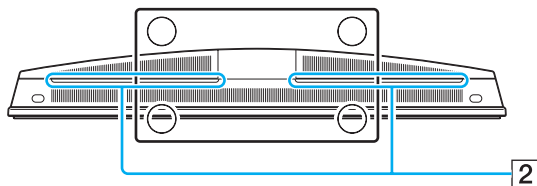
- 1 Dele la vuelta con cuidado al ordenador sobre una superficie plana.

! Asegúrese de depositarlo sobre un paño suave para evitar daños en la pantalla de LCD.

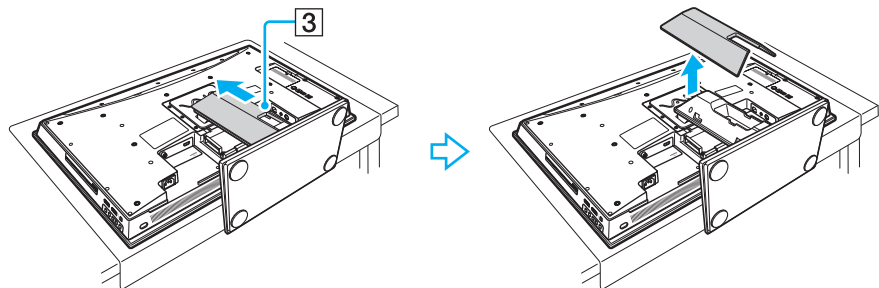
- 2 Agarre la cubierta del panel posterior (1) con ambas manos, levántela con suavidad y sáquela del ordenador.



! Ponga los dedos debajo de la cubierta del panel (2) al extraerla.

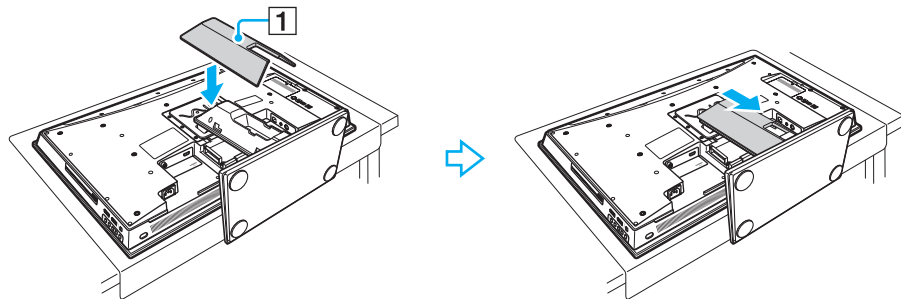


3 Deslice la cubierta del soporte de la base (3) en la dirección de la flecha y sáquela del soporte de la base.

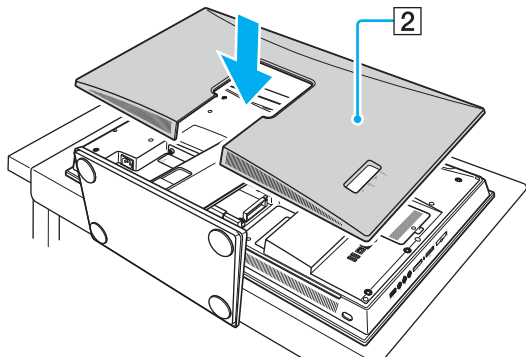


Para colocar la cubierta del panel posterior y la cubierta del soporte de la base

- 1 Vuelva a poner la cubierta del soporte de la base (1) en su sitio y deslícela en la dirección de la flecha.



- 2 Coloque la cubierta del panel posterior (2) de forma que encajen los salientes del interior de la cubierta en sus respectivos agujeros de la parte posterior del ordenador y presione la cubierta hacia éste.



! Deje la cubierta del panel posterior y la cubierta del soporte en el ordenador a menos que sea necesario acceder al panel posterior.

¿Cómo conectar una fuente de alimentación y los cables?

Con los modelos de la serie VGC-LV se suministra un cable de alimentación y con los modelos de la serie VGC-LN un adaptador de CA para conectar el ordenador a una toma eléctrica. Para poder establecer comunicación con el teclado y el ratón inalámbricos debe enchufarse en una toma eléctrica. Además necesitará conectar otros cables si desea utilizar algunas funciones del ordenador, como la función de TV.

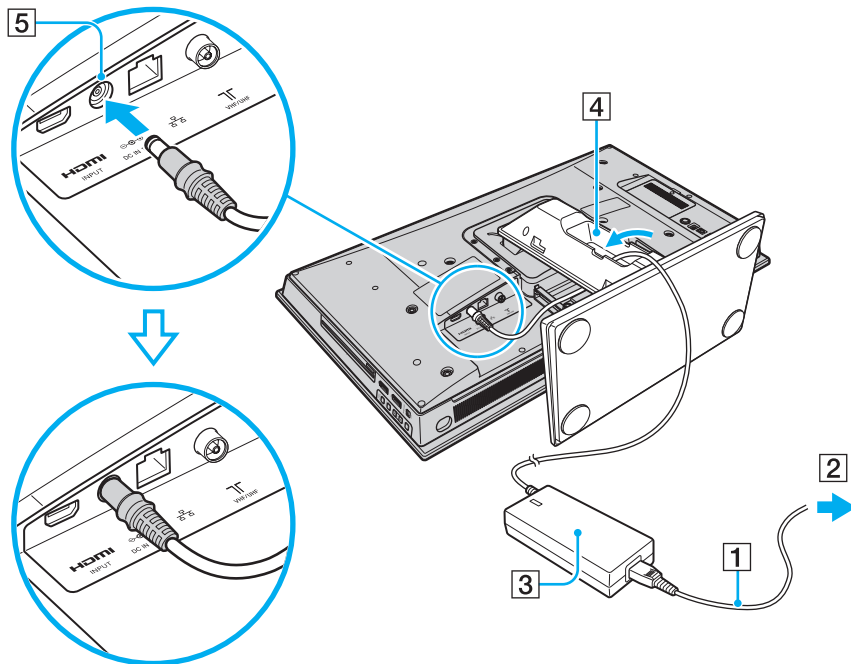


Utilice solo el adaptador de CA o el cable de alimentación que se entrega con el ordenador.

Para conectar el cable de alimentación o el adaptador de CA y otros cables

- 1 Extraiga la cubierta del panel posterior y la cubierta del soporte de la base.
Consulte **Extracción y colocación de las cubiertas (página 21)** para ver el procedimiento con detalle.
- 2 Conecte un cable de alimentación o un adaptador de CA al ordenador.
 - ❑ **Modelos de la serie VGC-LN**
 - 1 Enchufe un extremo del cable de alimentación (1) en el adaptador de CA (3) y el otro extremo en una toma de CA (2).

- 2 Pase el cable conectado al adaptador de CA por el agujero (4) del soporte de la base y enchúfelo en el puerto **DC IN** (5) como se indica a continuación.

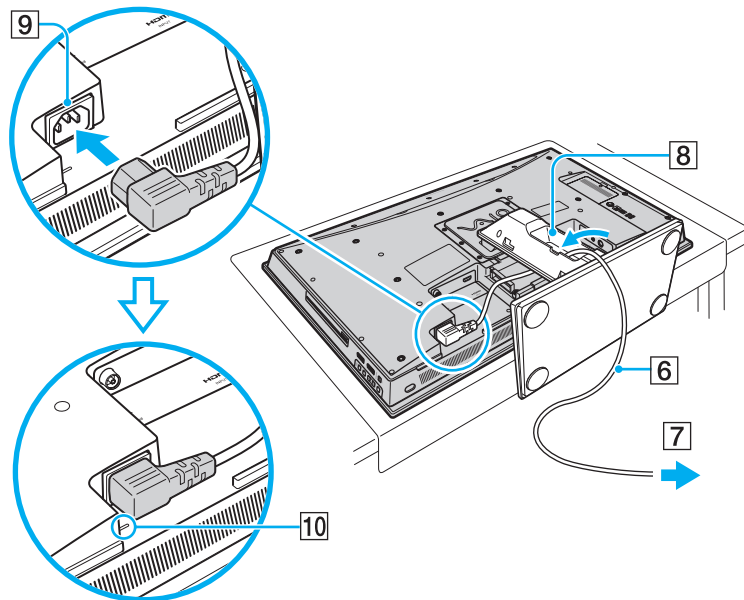


! La forma de la clavija de entrada de CC varía en función del adaptador de CA.

Asegúrese de presionar el enchufe en todo su recorrido.

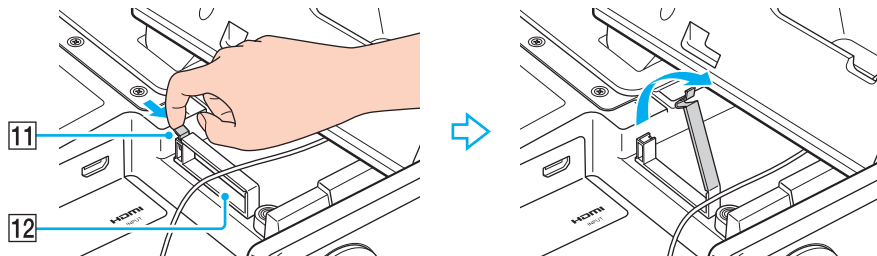
❑ Modelos de la serie VGC-LV

Enchufe uno de los extremos del cable de alimentación (6) en la toma de CA (7), pase el otro extremo por el agujero (8) del soporte de la base y enchúfelo en el puerto de entrada de CA (9) del ordenador como se indica a continuación.

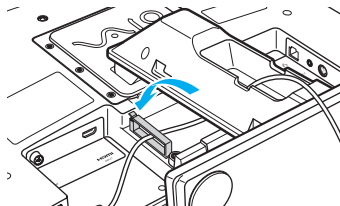


! Asegúrese de presionar el enchufe en el puerto de entrada de CA en todo su recorrido (10).

- 3 Conecte los otros cables que sean necesarios del ordenador.
 - ❑ Para configurar las conexiones de TV, consulte [¿Cómo utilizar la función TV? \(página 62\)](#).
 - ❑ Para conectar un cable HDMI al puerto **HDMI INPUT** para usar la función de entrada HDMI, consulte [¿Cómo utilizar la función HDMI Input? \(página 71\)](#).
 - ❑ Para conectar el ordenador a una red Ethernet, consulte [¿Cómo utilizar la red \(LAN\)? \(página 92\)](#).
- 4 Tire ligeramente de la pestaña (11) de la pinza sujetacables (12) con la punta del dedo en la dirección de la flecha y levántela con cuidado para soltar la pinza sujetacables.



- 5 Pase los cables por la pinza sujetacables y vuelva a cerrar la pinza.



- 6 Coloque la cubierta del soporte y la del panel posterior.
Consulte **Extracción y colocación de las cubiertas** ([página 21](#)) para ver el procedimiento con detalle.



Para desconectar el ordenador completamente de la alimentación de CA, desenchufe el cable o el adaptador de CA cuando el ordenador esté apagado.

Asegúrese de que los enchufes tengan un fácil acceso.



Si desenchufa el cable de alimentación o el adaptador de CA del ordenador mientras está encendido o en el modo Suspende, puede perder todos los datos que tenga sin guardar.

¿Cómo conectar el teclado inalámbrico?

Con el ordenador se incluye un teclado inalámbrico y cuatro pilas alcalinas AA para el uso de éste. Antes de utilizar el teclado inalámbrico tiene que colocar las pilas y establecer la comunicación entre el ordenador y el teclado.



Si el teclado no funciona, por ejemplo, después de cambiarle las pilas, pruebe los siguientes pasos para llevar a cabo la reconexión.

Para conectar el teclado inalámbrico



Para conectar el teclado inalámbrico, tiene que estar colocado a una distancia de entre 30 cm y 1 m del ordenador.

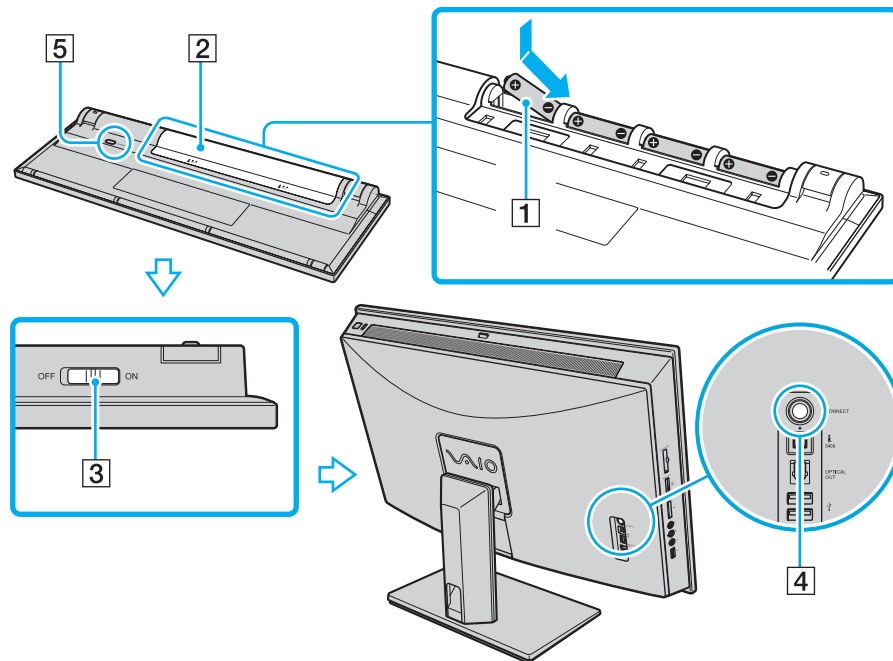
- 1 Introduzca las cuatro pilas AA (1) suministradas en el compartimento para pilas (2) en que está debajo del teclado inalámbrico.
- 2 Encienda el ordenador.
- 3 Deslice el interruptor de encendido (3) que se encuentra en la parte posterior del teclado hasta la posición **ON**.
- 4 Pulse el botón **CONNECT** (4) que se encuentra en la parte posterior del ordenador.
- 5 Pulse el botón **CONNECT** (5) que se encuentra en la parte inferior del teclado.



El indicador de conexión Υ se enciende en la ventana LCD del teclado cuando se establece una conexión entre el ordenador y el teclado. Si no se enciende, repita el procedimiento.



Los pasos 4 y 5 deben realizarse con un intervalo de menos de 10 segundos entre uno y otro.

Si el teclado inalámbrico deja de utilizarse durante 20 minutos o más, el indicador de conexión Υ se apagará para ahorrar energía de la batería. Esto indica que se ha perdido la conexión entre el ordenador y el teclado. Pulse la tecla **Fn** para comprobar que el indicador de conexión se enciende antes de utilizar el teclado.



Observe el indicador de batería ( o ) de la ventana LCD del teclado inalámbrico para comprobar el nivel de carga de la batería.

Si el teclado inalámbrico no funciona correctamente, puede que sea necesario sustituir las pilas. Si el teclado inalámbrico no se va a utilizar durante un largo periodo de tiempo, extraiga las pilas para evitar posibles daños debidos a fugas.

Si desea colocar el teclado inalámbrico en una posición más ergonómica, abra las patillas del teclado.

¿Cómo conectar el ratón inalámbrico?

Con el ordenador se incluye un ratón inalámbrico y cuatro pilas alcalinas AA para el uso de éste. Antes de utilizar el ratón inalámbrico tiene que colocar las pilas y establecer la comunicación entre el ordenador y el ratón.



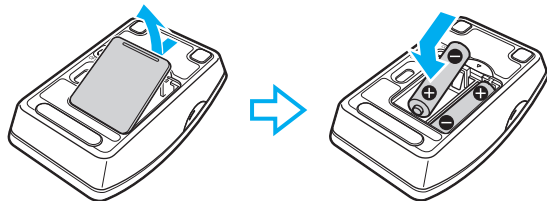
Si el ratón no funciona, por ejemplo, después de cambiarle las pilas, pruebe los siguientes pasos para llevar a cabo la reconexión.

Para conectar el ratón inalámbrico



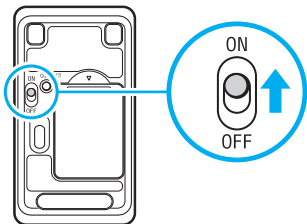
Para conectar el ratón inalámbrico, tiene que estar colocado a una distancia de entre 30 cm y 1 m del ordenador.

- 1 Introduzca las dos pilas AA suministradas en el ratón inalámbrico según se muestra a continuación:

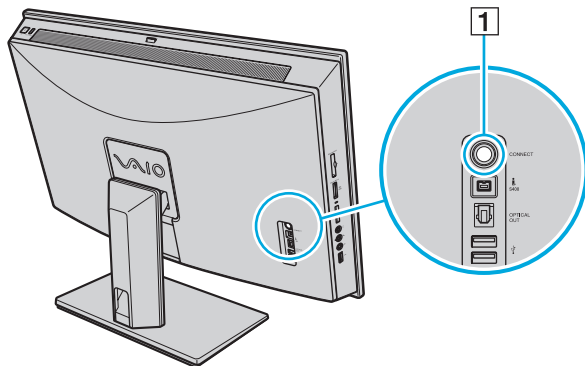


- 2 Encienda el ordenador.

- 3 Coloque el interruptor de encendido de la parte inferior del ratón en la posición **ON**.



- 4 Pulse el botón **CONNECT** (1) que se encuentra en la parte posterior del ordenador.



- 5 Pulse el botón **CONNECT** de la parte inferior del ratón durante 10 segundos desde el paso 4. Debería establecerse comunicación entre el ratón y el ordenador.



Si el ratón inalámbrico no funciona correctamente, puede que sea necesario sustituir las pilas. Si el ratón inalámbrico no se va a utilizar durante un largo periodo de tiempo, extraiga las pilas para evitar posibles daños debidos a fugas.

Preparación para montaje de pared

El ordenador está equipado con cuatro agujeros en el panel posterior, que son similares a los compatibles con el estándar de montaje Video Electronics Standards Association (VESA) que sirven para conectar el sistema de montaje.

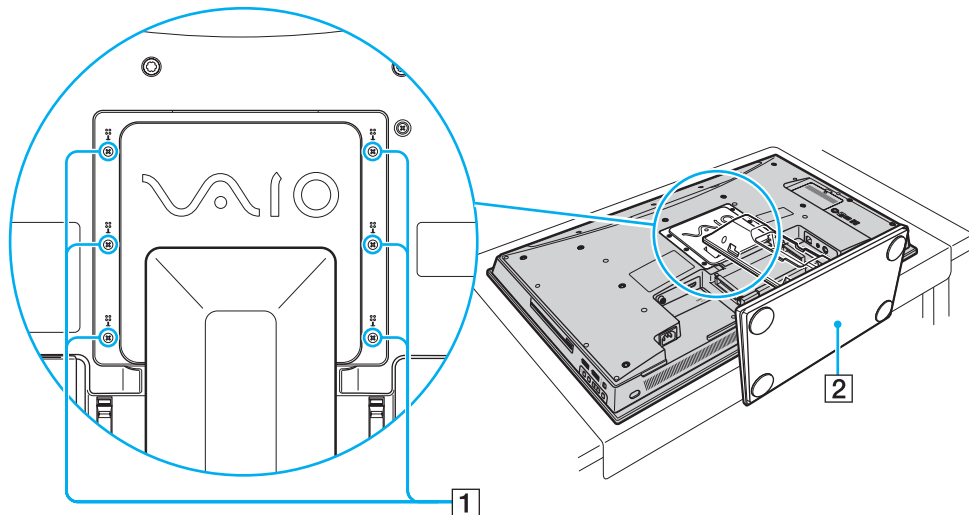
! Asegúrese de establecer la comunicación inalámbrica entre el ordenador y el ratón y el teclado inalámbricos antes de montar el ordenador en la pared.

Se recomienda dejar suficiente espacio entre la pared y la parte posterior del ordenador al montar éste en la pared de forma que se pueda acceder a los puertos y botones situados en la parte posterior.

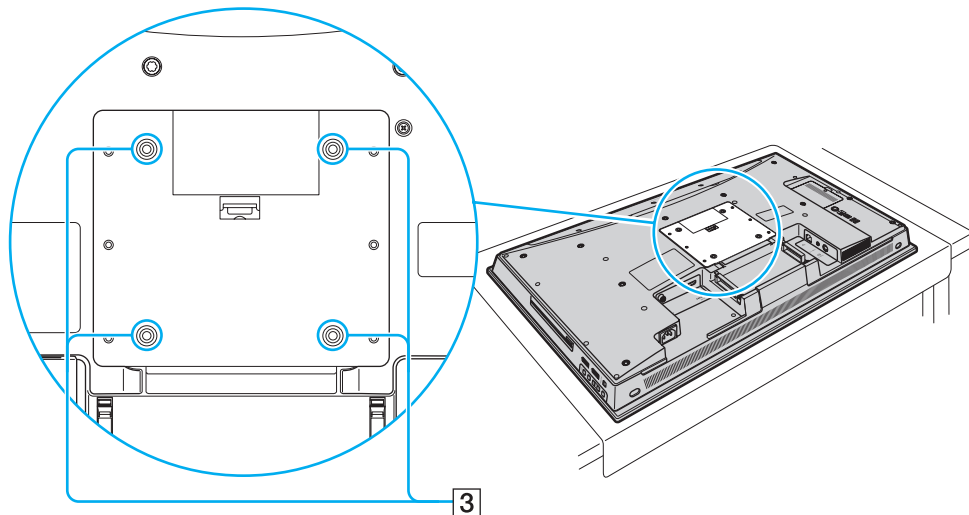
Asegúrese de colocar el adaptador de CA sobre una superficie plana mientras esté conectado al ordenador de forma que no cuelgue.

Para señalar los agujeros de montaje

- 1 Retire la cubierta del panel posterior del ordenador.
Consulte **Extracción y colocación de las cubiertas** ([página 21](#)) para ver el procedimiento con detalle.
- 2 Desatornille los seis tornillos (1) y extraiga el soporte de la base (2).



- 3 Utilice los cuatro agujeros (3) para el montaje siguiendo las instrucciones descritas en el manual que se incluye con el sistema de montaje.



Apagado seguro del ordenador

Para evitar la pérdida de información que no se haya guardado, asegúrese de que apaga el ordenador de modo seguro, tal como se indica a continuación.

Para apagar el ordenador

- 1 Desactive los dispositivos periféricos conectados al ordenador.
- 2 Haga clic en **Inicio**, en la flecha ▶ al lado del botón **Bloquear** y, a continuación, en **Apagar**.
- 3 Responda a los mensajes de advertencia sobre el guardado de documentos o la existencia de otros usuarios y espere a que el ordenador se apague automáticamente.
El indicador de encendido se apagará.

¿Cómo utilizar el ordenador VAIO?

El siguiente apartado describe cómo obtener el máximo rendimiento del ordenador VAIO.

- ❑ [¿Cómo utilizar el teclado? \(página 40\)](#)
- ❑ [¿Cómo utilizar el Touchpad? \(página 44\)](#)
- ❑ [¿Cómo utilizar el ratón? \(página 45\)](#)
- ❑ [¿Cómo utilizar la cámara MOTION EYE incorporada? \(página 48\)](#)
- ❑ [¿Cómo utilizar la unidad de disco óptico? \(página 52\)](#)
- ❑ [¿Cómo utilizar la función TV? \(página 62\)](#)
- ❑ [¿Cómo utilizar la función HDMI Input? \(página 71\)](#)
- ❑ [¿Cómo utilizar el módulo ExpressCard? \(página 78\)](#)
- ❑ [¿Cómo utilizar la Memory Stick? \(página 82\)](#)
- ❑ [¿Cómo utilizar la tarjeta de memoria SD? \(página 88\)](#)
- ❑ [¿Cómo utilizar Internet? \(página 91\)](#)
- ❑ [¿Cómo utilizar la red \(LAN\)? \(página 92\)](#)
- ❑ [¿Cómo utilizar la LAN inalámbrica \(WLAN\)? \(página 94\)](#)
- ❑ [¿Cómo utilizar la función Bluetooth? \(página 101\)](#)

¿Cómo utilizar el teclado?

Junto con el ordenador, se suministra un teclado inalámbrico.

El teclado inalámbrico utiliza una disposición de teclas estándar con teclas adicionales que realizan funciones específicas.

Asimismo, en el sitio Web de VAIO-Link (<http://www.vaio-link.com>) podrá encontrar información en un glosario sobre el uso del teclado.

¿Cómo utilizar el teclado inalámbrico?

!

Para mantener una buena comunicación, utilice el teclado inalámbrico dentro de los límites de distancia estipulados para el teclado: 10 m del ordenador.

Asegúrese de que las pilas AA suministradas se han colocado correctamente.

En primer lugar, pulse el botón **CONNECT** que se encuentra en la parte posterior del ordenador y, a continuación, pulse el botón **CONNECT** que está debajo del teclado inalámbrico.

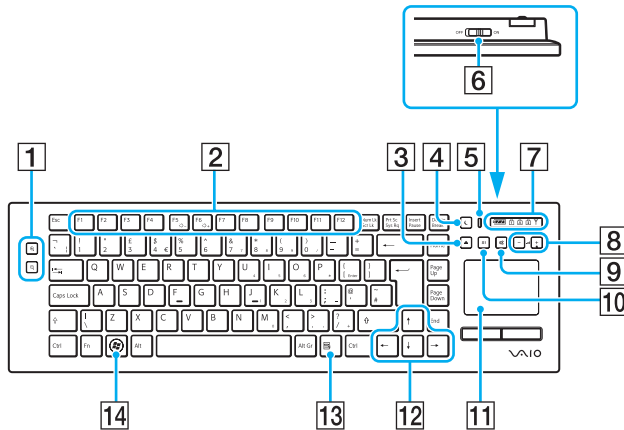
Si el teclado no funciona después de cambiarle las baterías, vuelva a conectarlo. Consulte **¿Cómo conectar el teclado inalámbrico? (página 31)** para ver el procedimiento con detalle.

Evite el uso de dispositivos inalámbricos que intercambian señales de radio en la banda de frecuencia de 2,4 GHz al lado del teclado inalámbrico. Estos dispositivos pueden provocar interferencias e impedir que el teclado funcione correctamente.

No coloque muebles u objetos de metal cerca del ordenador o del teclado inalámbrico, ya que pueden provocar interferencias e impedir que el teclado funcione correctamente.

No mezcle pilas viejas (usadas) con nuevas cuando cambie las pilas del teclado inalámbrico. Utilice siempre el mismo tipo y fabricante de pilas.




No mezcle pilas alcalinas con pilas de manganeso. Si utiliza pilas incompatibles o mezcla pilas usadas con nuevas o diferentes tipos de pilas puede provocar daños en el teclado inalámbrico.





En la ilustración anterior se muestra un teclado inglés a modo de ejemplo.


- 1** Botones de zoom
Cambia el tamaño de las imágenes o documentos que se visualizan con algún software.
Para hacer la vista más pequeña y más lejana (alejarse), pulse .
Para hacer la vista más grande y más cercana (acercarse), pulse .
Consulte el archivo de ayuda que se incluye con el **VAIO Control Center** para obtener más información.
 - 2** Teclas de función
Realizan determinadas tareas. La tarea asociada a cada tecla de función varía en función de la aplicación de software, excepto las siguientes combinaciones con la tecla **Fn** para cambiar el brillo del LCD de la pantalla del ordenador.
Fn+F5: disminuye la intensidad del brillo de la pantalla LCD.
Fn+F6: aumenta la intensidad del brillo de la pantalla LCD.
- !**
Cuando se selecciona la entrada HDMI, no se pueden usar las teclas de función del teclado inalámbrico para cambiar el brillo del LCD. Para cambiar el brillo con la entrada HDMI, consulte **¿Cómo utilizar los botones de control de HDMI Input? (página 72)** para ver el procedimiento.
- 3** Botón de expulsión de unidad de disco
Expulsa el disco óptico de la unidad.
 - 4** Botón Suspend
Proporciona un nivel más bajo de consumo de energía.
Para obtener más información sobre la administración de energía, consulte **¿Cómo utilizar el modo de ahorro de energía? (página 122)**.
 - 5** Indicador de encendido
Cuando el interruptor de encendido está encendido aparece una barra verde.
 - 6** Interruptor de encendido
Deslice este interruptor para encender y apagar el teclado inalámbrico.

7 Indicadores

 (Batería):  está encendido mientras el teclado inalámbrico tiene suficiente pilas AA y cambia a  cuando las pilas están gastadas.

 (Bloq Num): permanece encendido mientras esté activado el estado Num Lock.

 (Bloq Mayús): permanece encendido mientras esté activado el estado Caps Lock.

 (Bloq Des): permanece encendido mientras esté activado el estado Scroll Lock.

Y (Conexión): permanece encendido mientras el ordenador y el teclado inalámbrico están conectados para indicar que el teclado está listo para utilizarse ([página 31](#)).

8 Botones de control de volumen

Aumentan (+) o reducen (-) el volumen.

!
Cuando se selecciona la entrada HDMI, no se pueden usar los botones de control de volumen del teclado inalámbrico para cambiar el volumen. Para cambiar el volumen con la entrada HDMI, consulte [¿Cómo utilizar los botones de control de HDMI Input? \(página 72\)](#) para ver el procedimiento.

9 Botón de silencio

Enciende y apaga el volumen.

10 Botón S1

Abre el menú **Inicio** del **Windows Media Center** de forma predeterminada.



La asignación predeterminada del botón **S1** puede ser diferente de la anterior. En dicho caso, puede cambiar la asignación mediante **VAIO Control Center**. Consulte [Configuración del ordenador con el VAIO Control Center \(página 121\)](#) y obtenga más información en su archivo de ayuda.

11 Touchpad

Consulte [¿Cómo utilizar el Touchpad? \(página 44\)](#) para obtener más información.

12 Teclas de flechas de dirección

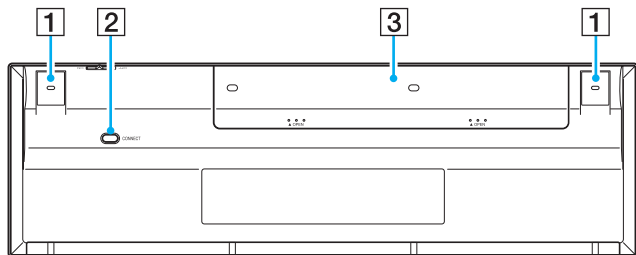
Mueven el puntero por la pantalla del ordenador.

13 Tecla de aplicaciones

Muestra un menú de accesos directos en determinadas aplicaciones de software.

14 Tecla Windows

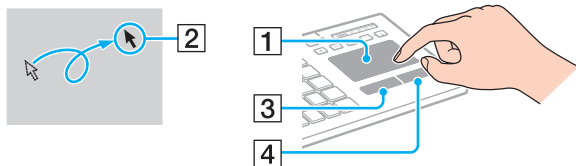
Muestra el menú **Inicio**.



- 1** Patillas del teclado
Ábralas para ajustar el ángulo del teclado.
- 2** Botón **CONNECT** (página 31)
Pulse este botón para permitir que el teclado inalámbrico se comunique con el ordenador.
- 3** Compartimento para pilas
Compartimento de almacenamiento de las pilas AA.

¿Cómo utilizar el Touchpad?

Con el Touchpad puede apuntar hacia los objetos de la pantalla, seleccionarlos, arrastrarlos y desplazarlos.



Acción	Descripción
Apuntar	Deslice el dedo por el Touchpad (1) para colocar el puntero (2) sobre un elemento u objeto.
Hacer clic	Pulse una vez el botón izquierdo (3).
Doble clic	Pulse dos veces el botón izquierdo.
Clic con el botón derecho	Pulse una vez el botón derecho (4). En muchas aplicaciones, con esta acción se visualiza un menú de método abreviado.
Arrastrar	Deslice el dedo por el Touchpad mientras pulsa el botón izquierdo.
Desplazar	Deslice el dedo por el borde derecho del Touchpad para desplazarse verticalmente. Deslice el dedo por el borde inferior para desplazarse horizontalmente (la función de desplazamiento está disponible solo con aplicaciones que admitan la función de desplazamiento del Touchpad).



Puede activar o desactivar el Touchpad mientras el ratón esté conectado al ordenador con las teclas **Fn+F11**. Para cambiar otros ajustes del Touchpad, haga clic en **Inicio**, **Todos los programas**, **VAIO Control Center**, **Teclado y ratón** (Keyboard and Mouse) y en **Dispositivo señalador integrado** (Pointing Device).

Puede activar o desactivar la función del puntero de movimiento con las teclas **Fn+F1** que mantiene el movimiento del puntero o el desplazamiento cuando la punta del dedo llega a un borde del touchpad.

Si el movimiento o el desplazamiento del puntero continua sin usted quererlo, es posible que la punta del dedo haya llegado a un borde del touchpad. En este caso, retire el dedo del touchpad. Se recomienda que ponga el dedo en el touchpad alrededor del centro para empezar una operación.

¿Cómo utilizar el ratón?

Junto con el ordenador, se suministra un ratón inalámbrico.

¿Cómo utilizar el ratón inalámbrico?

El ratón óptico inalámbrico no tiene cables que haya que enchufar y utiliza un diodo emisor de luz (LED) en lugar de una bola.

! Para mantener una buena comunicación, utilice el ratón inalámbrico dentro de los límites de distancia estipulados para el ratón: 10 m del ordenador.

Asegúrese de que las pilas AA suministradas se han colocado correctamente.

En primer lugar, pulse el botón **CONNECT** que se encuentra en la parte posterior del ordenador y, a continuación, pulse el botón **CONNECT** que está debajo del ratón inalámbrico.

Si el ratón no funciona después de cambiarle las baterías, vuelva a conectarlo. Consulte [¿Cómo conectar el ratón inalámbrico? \(página 33\)](#) para ver el procedimiento con detalle.

Evite el uso de dispositivos inalámbricos que intercambian señales de radio en la banda de frecuencia de 2,4 GHz al lado del ratón inalámbrico. Estos dispositivos pueden provocar interferencias e impedir que el ratón funcione correctamente.

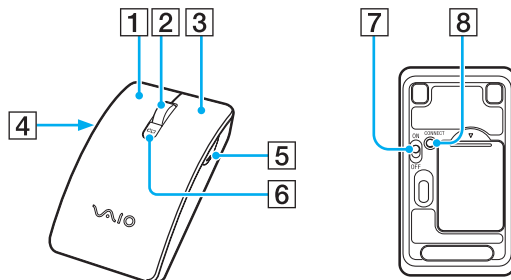
Utilice superficies como el papel estándar, tarjetas o tela que producen patrones de repetición mínimos.

Evite usar el ratón inalámbrico sobre superficies como espejos, cristal liso o revistas, que están impresas a medio tono.

No coloque muebles de metal cerca del ordenador o del ratón inalámbrico, ya que pueden provocar interferencias e impedir que el ratón funcione correctamente.

No mezcle pilas viejas (usadas) con nuevas cuando cambie las pilas del ratón inalámbrico. Utilice siempre el mismo tipo y fabricante de pilas.

No mezcle pilas alcalinas con pilas de manganeso. Si utiliza pilas incompatibles o mezcla pilas usadas con nuevas o diferentes tipos de pilas puede provocar daños en el ratón inalámbrico.



- 1** Botón izquierdo
Haga clic o doble clic en el botón izquierdo para seleccionar elementos. Para arrastrar y colocar elementos, mantenga pulsado el botón izquierdo mientras desliza el ratón y suelte el botón para colocar el elemento.
- 2** Rueda central
Haga girar la rueda central para desplazarse hacia arriba y hacia abajo por la página. Pulse la rueda una vez para bloquear la acción de desplazamiento y controlar el movimiento moviendo todo el ratón (la función de desplazamiento sólo está disponible para las aplicaciones que la admiten).
- 3** Botón derecho
Pulse una vez el botón derecho para mostrar un menú de accesos directos contextuales (si los hay).
- 4** Botón del lado izquierdo
Pulse el botón del lado izquierdo para volver a la página anterior. Pulsándolo se obtiene la misma función que con el botón **Atrás de Internet Explorer**. Para cambiar la asignación del botón, mantenga pulsada la rueda central.
- 5** Botón del lado derecho
Pulse el botón del lado derecho para ir a la siguiente página que ha visto antes. Pulsándolo se obtiene la misma función que con el botón **Adelante de Internet Explorer**. Para cambiar la asignación del botón, mantenga pulsada la rueda central.
- 6** Indicador de batería
Parpadea cuando el ratón se está quedando sin batería.
- 7** Interruptor de encendido
Deslice este interruptor para encender y apagar el ratón.
- 8** Botón **CONNECT** (página 33)
Pulse este botón para activar la comunicación entre el ordenador y el ratón inalámbrico.

¿Cómo configurar las funciones del ratón?

- 1 Haga clic en **Inicio** y después en **Panel de control**.
- 2 Haga clic en **Mouse** en **Hardware y sonido**.
Aparece la ventana **Propiedades de Mouse**.
- 3 Cambie la configuración.

¿Cómo utilizar la cámara MOTION EYE incorporada?

El ordenador está equipado con una cámara **MOTION EYE** incorporada.

La cámara **MOTION EYE** incorporada agrega funciones de vídeo al software de mensajería instantánea, así como software de edición de vídeo, permitiéndole capturar imágenes fijas y películas con el software de captura de imágenes preinstalado.

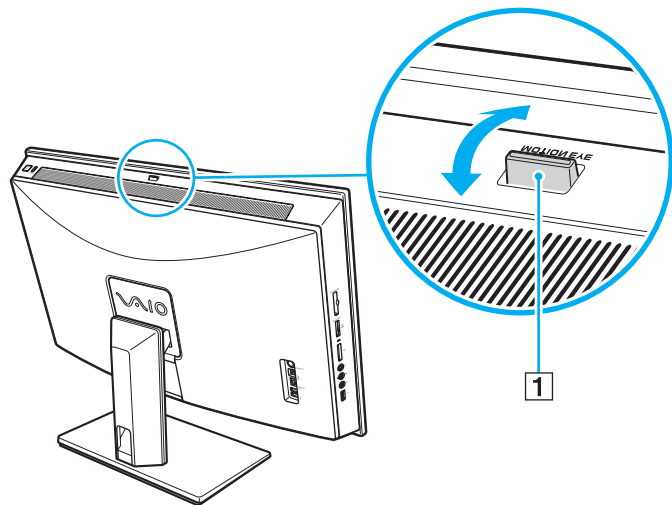
Al encender el ordenador se activa la cámara incorporada **MOTION EYE**. Con el software adecuado se pueden realizar videoconferencias.

Al iniciar el software de mensajería instantánea o edición de vídeo o al salir de él, no se activa ni se desactiva la cámara **MOTION EYE** incorporada.



La cámara **MOTION EYE** incorporada no se puede compartir con más de una aplicación de software. Si alguna otra aplicación de software está utilizando la cámara, salga de la aplicación antes de utilizar la cámara **MOTION EYE** incorporada.

Puede cambiar el ángulo de captura de la cámara **MOTION EYE** incorporada mediante el ajustador del ángulo de captura (1) situado en la parte posterior del ordenador. Empuje hacia abajo o hacia arriba la barra horizontal para ajustar el ángulo hacia arriba o hacia abajo, respectivamente, hasta que vea la imagen en directo en el ángulo deseado.



! Puede que la ventana del visor presente algún ruido, por ejemplo, rayas horizontales, al ver un objeto de movimiento rápido. Esto es normal y no indica una avería.

No se puede utilizar la cámara **MOTION EYE** incorporada con el software **Microsoft Windows Movie Maker**.

Captura de imágenes fijas

Para capturar imágenes fijas

- 1 Haga clic en **Inicio, Todos los programas, ArcSoft WebCam Companion 2 y WebCam Companion 2** para abrir **WebCam Companion 2**.
- 2 Haga clic en el icono **Capturar** (Capture) de la ventana principal.
- 3 Encuadre su objetivo en el enfoque.
- 4 Haga clic en el botón **Capturar** (Capture) debajo de la imagen mostrada.
Se capturará la imagen actual de la vista del buscador y su imagen en miniatura se agregará a la vista de miniaturas del panel izquierdo de la ventana principal.



Cuando capture una imagen en un lugar oscuro, haga clic en el icono **Configuración de cámara Web** (WebCam Settings) después del paso 2 y seleccione la opción de poca luz o compensación de poca luz en la ventana de propiedades.

WebCam Companion 2 le ofrece muchas más funciones. Consulte el archivo de ayuda del software para obtener más información.

Captura de películas

Para capturar una película

- 1 Haga clic en **Inicio, Todos los programas, ArcSoft WebCam Companion 2 y WebCam Companion 2** para abrir **WebCam Companion 2**.
- 2 Haga clic en el icono **Grabar** (Record) de la ventana principal.
- 3 Encuadre su objetivo en el enfoque.
- 4 Haga clic en el botón **Grabar vídeo** (Record Video) debajo de la imagen mostrada para empezar la grabación.
- 5 Cuando termine, haga clic en el botón **Grabar vídeo** (Record Video) una vez más para terminar la grabación de la película. La primera escena de la película capturada se agregará como una vista en miniatura en el panel izquierdo de la ventana principal.



Cuando capture una imagen en un lugar oscuro, haga clic en el icono **Configuración de cámara Web** (WebCam Settings) después del paso 2 y seleccione la opción de poca luz o compensación de poca luz en la ventana de propiedades.

WebCam Companion 2 le ofrece muchas más funciones. Consulte el archivo de ayuda del software para obtener más información.

¿Cómo utilizar la unidad de disco óptico?

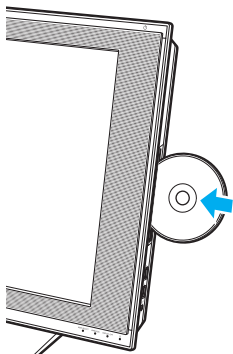
El ordenador dispone de una unidad de disco óptico.

Para insertar un disco

! Asegúrese de utilizar un adaptador de discos de 8 cm con los discos de 8 cm antes de insertar el disco en la ranura de la unidad de disco óptico.

Deslice el disco directamente en la ranura sin aplicar una excesiva presión sobre el disco o la ranura.

- 1 Encienda el ordenador.
- 2 Con la cara de la etiqueta mirando hacia usted, introduzca el disco en la ranura de la unidad de disco óptico.



Si usa una unidad de disco óptico externa, conéctela antes de ejecutar cualquier programa de utilización de disco preinstalado.

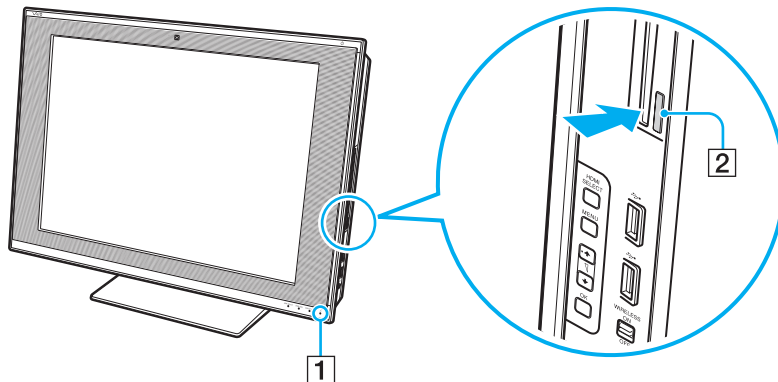
Para extraer un disco

! El botón de expulsión de la unidad no está habilitado cuando el ordenador está apagado.

No extraiga el disco óptico cuando el ordenador se encuentre en el modo Suspender, ya que podría ocasionar fallos en el ordenador.

Asegúrese de no extraer el disco óptico por la fuerza antes de que salga por completo.

- 1 Compruebe que el indicador luminoso de la unidad de disco duro/unidad de disco óptico (1) esté apagado.
- 2 Pulse el botón de expulsión de la unidad (2) o el botón de expulsión de la unidad disco en el teclado inalámbrico. El disco óptico se desliza hacia afuera.



De forma alternativa, puede extraer los discos mediante algunas operaciones del ratón.

Para ello, haga clic en **Inicio y Equipo**, haga clic con el botón derecho del ratón en el icono de la unidad de disco óptico y seleccione **Expulsar**.

Si al pulsar cualquiera de los botones de expulsión, el disco no sale de la unidad, reinicie el ordenador y repita el procedimiento.

Lectura o escritura de discos ópticos

El ordenador lee y graba soportes multimedia CD, DVD y Blu-ray Disc™, según el modelo adquirido. Consulte las especificaciones para ver el tipo de unidad de disco óptico del modelo.

Sírvase de la tabla siguiente para ver qué tipo de datos admite su unidad de disco óptico.

RG: reproducible y grabable
 R: reproducible pero no grabable
 -: ni reproducible ni grabable

	CD-ROM	CD de Vídeo	CD de Música	CD Extra	CD-R/RW	DVD-ROM	DVD-Vídeo	BD-ROM	DVD-R/RW	DVD+R/RW	DVD+R DL	DVD-R DL	DVD-RAM	BD-R ^{*8} /RE ^{*9}
DVD±RW/±R DL/RAM	R	R	R	R	RG	R	R	-	RG ^{*1 *2}	RG	RG ^{*5}	RG ^{*6}	RG ^{*3 *4}	-
Combo Blu-ray Disc	R	R	R	R	RG ^{*12}	R	R	R	RG ^{*1 *2}	RG	RG ^{*5}	RG ^{*6}	RG ^{*3 *4}	R
Blu-ray Disc	R	R	R	R	RG ^{*12}	R	R	R	RG ^{*1 *2}	RG	RG ^{*5}	RG ^{*6}	RG ^{*3 *4}	RG ^{*7 *10 *11}

^{*1} Se pueden escribir datos en discos DVD-R que cumplan con DVD-R para la versión general 2.0/2.1.

^{*2} Se pueden escribir datos en discos DVD-RW que cumplan con la versión 1.1/1.2 de DVD-RW.

^{*3} La unidad de disco DVD±RW/RAM del ordenador no admite el cartucho DVD-RAM. Utilice discos sin cartucho o con un cartucho extraíble.

^{*4} No se admite la grabación de datos en discos DVD-RAM de una sola cara (2,6 GB) compatibles con la versión 1.0 de DVD-RAM.
 No se admite el disco de revisión 5.0 de la versión 2.2 de DVD-RAM/12X-SPEED DVD-RAM.

^{*5} La escritura en discos DVD+R DL (doble capa) está disponible únicamente en discos compatibles con la función de grabación DVD+R DL (doble capa).

^{*6} La escritura de datos en discos DVD-R DL (capa dual) está disponible únicamente en discos compatibles con la función de grabación DVD-R DL (capa dual).

^{*7} Admite la escritura de datos en discos BD-R, versión 1.1 (discos de una sola capa con una capacidad de 25 GB, discos de capa dual con una capacidad de 50 GB) y discos BD-RE, versión 2.1 (discos de una sola capa con una capacidad de 25 GB, discos de capa dual con una capacidad de 50 GB).

^{*8} BD-R son las siglas de “Blu-ray Disc-Recordable”, en formato de versión 1.1.

^{*9} BD-RE son las siglas de “Blu-ray Disc-Rewritable”, en formato de versión 2.1.

^{*10} La unidad de Blu-ray Disc del ordenador no admite discos BD-RE, versión 1.0 ni soportes Blu-ray Disc con un cartucho.

^{*11} Los soportes BD-R LTH TYPE no se admiten en los modelos con determinados tipos de unidad de Blu-ray Disk.

^{*12} No se admite la escritura de datos en discos CD-RW de alta velocidad en modelos con determinados tipos de unidad de Blu-ray Disc.

! Este producto está diseñado para reproducir discos que cumplan con las especificaciones del estándar Compact Disc Digital Audio (estándar de CD). Un DualDisc es un producto de disco de dos caras con una capa grabada en DVD en una cara y una capa de audio digital en la otra cara. Tenga en cuenta que la cara de audio (no la de DVD) de un DualDisc no se puede reproducir en este producto porque no se ajusta al estándar de CD.

Antes de comprar discos vírgenes o grabados para usarlos con el ordenador VAIO, lea con atención las indicaciones en el embalaje de los discos para asegurarse de que su lectura y escritura es compatible con las unidades de disco óptico del ordenador. Sony NO garantiza la compatibilidad de las unidades de disco ópticas de VAIO con discos que no cumplan con el estándar oficial de "CD", "DVD" o "Blu-ray Disc". EL USO DE DISCOS NO COMPATIBLES PUEDE PRODUCIR DAÑOS GRAVES EN EL PC VAIO O GENERAR CONFLICTOS DE SOFTWARE Y HACER QUE EL SISTEMA SE BLOQUEE. Para cualquier cuestión acerca del formato de los discos, póngase en contacto con el editor de los discos grabados o con el fabricante de los vírgenes.



No se admite la grabación en discos de 8 cm.

Con el adaptador de discos de 8 cm que se suministra, las unidades de disco óptico, excepto la unidad de Blu-ray Disc, pueden leer discos de 8 cm.

Con el adaptador de disco de 8 cm proporcionado, la unidad de Blu-ray Disc (instalada únicamente en modelos seleccionados) puede leer discos DVD-R, DVD-RW, DVD+RW y DVD+R DL de 8 cm, pero no discos CD-ROM y DVD-RAM de 8 cm y soportes Blu-ray Disc.

! Para reproducir de forma continua soportes multimedia Blu-ray Disc protegidos por copyright, actualice la clave AACS. La actualización de la clave AACS requiere acceso a Internet.

Al igual que con otros dispositivos de soportes ópticos, las circunstancias podrían limitar la compatibilidad o evitar la reproducción de soportes Blu-ray Disc. Los ordenadores VAIO podrían no admitir la reproducción de películas en soportes grabados en formatos AVC o VC1 a altas tasas de bits.

Para algunos contenidos de soportes multimedia DVD y BD-ROM se necesita la configuración regional. Si la configuración de región de la unidad de disco óptico no coincide con la codificación de región del disco, no se podrá llevar a cabo la reproducción.

Algunos contenidos pueden restringir la salida de vídeo a una definición estándar o prohibir la salida de vídeo analógico. Se recomienda encarecidamente implementar un entorno compatible con HDCP digital para una calidad de visualización y una compatibilidad óptimas.

No emplee utilidades residentes en la memoria cuando la unidad de disco óptico esté reproduciendo un disco o mientras se escriban datos en un disco ya que podría provocarse un mal funcionamiento del ordenador.

Notas sobre la grabación de datos en un disco

- ❑ Utilice únicamente discos circulares. No utilice discos de otras formas (estrella, corazón, tarjeta, etc.), ya que podrían dañar la unidad óptica.
- ❑ No golpee ni sacuda el ordenador mientras la unidad de disco óptico esté escribiendo datos en un disco.
- ❑ No enchufe o desenchufe el cable de alimentación o el adaptador de CA mientras la unidad de disco óptico esté escribiendo datos en un disco.

Notas sobre la reproducción de discos

Para conseguir un rendimiento óptimo durante la reproducción de discos, siga estas recomendaciones.

- ❑ Es posible que algunos reproductores de CD y unidades de disco óptico no puedan reproducir CD de audio creados con soporte CD-R o CD-RW.
- ❑ Es posible que algunos reproductores DVD y unidades de disco óptico no puedan reproducir DVD creados con soporte DVD+R DL, DVD-R DL, DVD+R, DVD+RW, DVD-R, DVD-RW o DVD-RAM.
- ❑ Es posible que no pueda reproducir algunos contenidos de Blu-ray Disc en el ordenador o que éste se vuelva inestable durante la reproducción de Blu-ray Disc. Para reproducir dichos contenidos con normalidad, descargue e instale las últimas actualizaciones de **WinDVD BD** usando **VAIO Update**.

Para descargar e instalar las actualizaciones en el ordenador, éste debe estar conectado a Internet. Para obtener información sobre cómo conectar el ordenador a Internet, consulte **¿Cómo utilizar Internet? (página 91)**.



La función de reproducción de Blu-ray Disc se encuentra disponible solamente en determinados modelos. Consulte la guía en línea de especificaciones para averiguar a qué tipo pertenece su unidad de disco óptico y, a continuación, consulte **Lectura o escritura de discos ópticos (página 54)** para obtener información sobre los soportes de disco compatibles.

- ❑ Dependiendo del entorno del sistema, puede encontrar interrupciones de sonido o pérdida de marcos durante la reproducción de AVC HD.
- ❑ No ponga el ordenador en el modo de ahorro de energía mientras esté reproduciendo un disco.
- ❑ Los discos o los paquetes están etiquetados con indicadores de código regional, que indican en qué región y en qué tipo de reproductor se puede reproducir el disco. Si el disco o el envoltorio no está etiquetado con “2” (Europa pertenece a la región “2”), “5” (Rusia pertenece a la región “5”) o “all” (esto significa que el disco puede reproducirse en la mayoría de las regiones del mundo), no podrá reproducir el disco en el ordenador.



Si cambia el código regional mientras está usando el software **WinDVD** o **WinDVD BD**, reinicie el software o expulse el disco y vuélvalo a insertar para que la nueva configuración sea efectiva.

- ❑ No trate de cambiar los parámetros del código regional de la unidad. Cualquier anomalía causada por el cambio de los parámetros del código regional de la unidad no estará cubierta por la garantía.

Reproducción de CD

Para reproducir un CD de audio

- 1 Inserte un disco en la unidad de disco óptico.
- 2 Si no aparece nada en el escritorio, haga clic en **Inicio, Todos los programas** y en el software de CD que desee para reproducir el CD.

Si aparece la ventana **CD de audio**, haga clic para seleccionar una opción.

Copia de archivos en CD

Para copiar archivos en un disco

- 1 Inserte un disco grabable en la unidad de disco óptico.
Si aparece la ventana **Reproducción automática**, haga clic en **Grabar archivos en disco** y siga las instrucciones en pantalla hasta que se muestre la carpeta del disco vacía.
- 2 Abra la carpeta que contiene los archivos que desea copiar y arrástrelos a la carpeta del disco vacía.
- 3 Cierre la carpeta del disco.

Reproducción de DVD

Para reproducir un DVD

- 1 Cierre todas las aplicaciones de software en ejecución.
- 2 Inserte un DVD en la unidad de disco óptico.
- 3 Si no aparece nada en el escritorio, haga clic en **Inicio, Todos los programas** y en el software de DVD que desee para reproducir el DVD.

Para obtener información sobre cómo utilizar el software, consulte el archivo de ayuda que se incluye con el software del DVD.

Copia de archivos en DVD

Para copiar archivos en un disco

- 1 Cierre todas las aplicaciones de software en ejecución.
- 2 Inserte un disco grabable en la unidad de disco óptico.
- 3 Si no aparece nada en el escritorio, haga clic en **Inicio, Todos los programas** y en el software de grabación de DVD que desee para copiar los archivos al disco.

Para obtener información sobre cómo utilizar el software, consulte el archivo de ayuda que se incluye con el software de grabación de DVD.

Reproducción de soportes multimedia Blu-ray Disc

Para reproducir un soporte multimedia Blu-ray Disc

- 1 Cierre todas las aplicaciones de software en ejecución.
- 2 Introduzca el soporte multimedia Blu-ray Disc en la unidad de disco óptico.
- 3 Si no aparece nada en el escritorio, haga clic en **Inicio, Todos los programas** y en el software de Blu-ray Disc que desee para reproducir el disco.

Para obtener información sobre cómo utilizar el software, consulte el archivo de ayuda que se incluye con el software.

Copia de archivos en soporte multimedia Blu-ray Disc

!

La función de escritura de Blu-ray Disc se encuentra disponible solamente en determinados modelos. Consulte la guía en línea de especificaciones para averiguar a qué tipo pertenece su unidad de disco óptico y, a continuación, consulte **Lectura o escritura de discos ópticos (página 54)** para obtener información sobre los soportes de disco compatibles.

Para copiar archivos en un soporte multimedia Blu-ray Disc

- 1 Cierre todas las aplicaciones de software en ejecución.
- 2 Introduzca el soporte multimedia Blu-ray Disc grabable en la unidad de disco óptico.
- 3 Si no aparece nada en el escritorio, haga clic en **Inicio, Todos los programas** y en el software de grabación de Blu-ray Disc que desee para copiar los archivos al disco.

Para obtener información sobre cómo utilizar el software, consulte el archivo de ayuda que se incluye con el software de grabación de Blu-ray Disc.

¿Cómo utilizar la función TV?

El ordenador puede tener instalado un panel sintonizador de TV DVB-T dual o un panel sintonizador de TV híbrido. El **Windows Media Center** incluido en los sistemas operativos **Microsoft Windows Vista Ultimate** o **Home Premium** permite ver, grabar y reproducir programas de TV. Consulte la guía en línea de especificaciones para ver la configuración de la tarjeta de sintonización de TV.

- ❑ El sintonizador de TV DVB-T admite las siguientes emisiones:
 - ❑ TV Digital Terrestre (DVB-T):
Sistema: DVB-T
Sistema de vídeo: MPEG2*
Banda de frecuencia: 48,25 MHz - 855,25 MHz
- ❑ El sintonizador de TV híbrido permite las siguientes emisiones:
 - ❑ Cable analógico y TV terrestre:
Sistemas: B/G/I/D/K/L/L'
Sistemas de color: PAL y SECAM
Banda de frecuencia: 48,25 MHz - 855,25 MHz
 - ❑ TV Digital Terrestre (DVB-T):
Sistema: DVB-T
Sistema de vídeo: MPEG2*
Banda de frecuencia: 48,25 MHz - 855,25 MHz

! Las funciones relacionadas con la televisión digital terrestre (DVB-T) sólo funcionarán en países o áreas en las que se emiten directamente las señales de TV terrestres digitales DVB-T MPEG2*. Asegúrese de que puede recibir directamente una señal DVB-T MPEG2* donde vive.



En los modelos con un panel sintonizador de TV DVB-T, puede grabar hasta dos canales digitales al mismo tiempo o ver un programa de TV mientras graba otro.

* MPEG4/H.264 AVC también se aplica a los modelos franceses vendidos en Francia al usar **TV Enhance pour VAIO**. Consulte **Configuración de TV Enhance pour VAIO (página 70)** para obtener más información.

Para conectar el ordenador a los servicios de TV por cable o digital terrestre

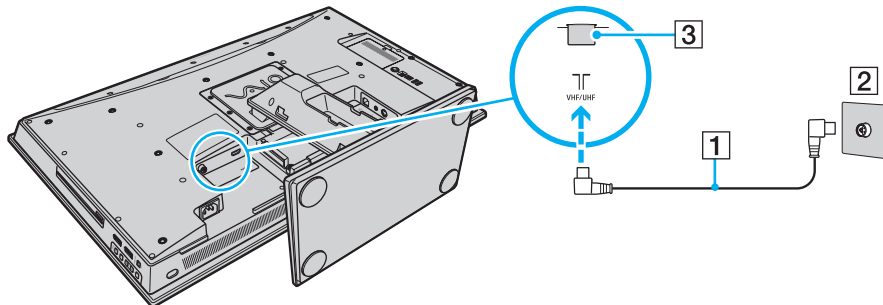


Es necesario quitar la cubierta del panel posterior del ordenador y la cubierta del soporte de la base antes de configurar la conexión de TV. Consulte **Extracción y colocación de las cubiertas** (página 21) para ver el procedimiento con detalle. Para obtener información sobre cómo conectar los cables al ordenador, consulte **¿Cómo conectar una fuente de alimentación y los cables?** (página 26).



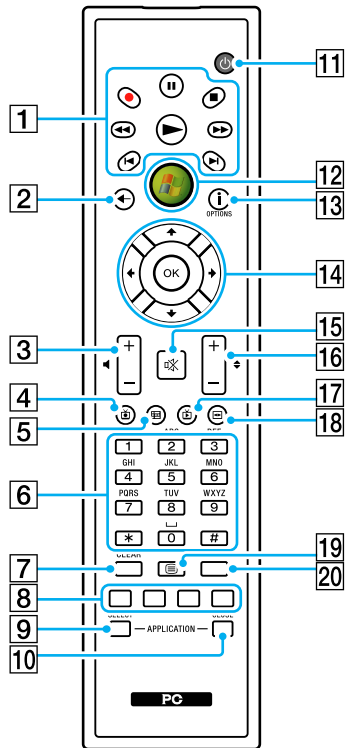
La apariencia del ordenador y la ubicación de los puertos puede ser diferente de la que se muestra en este manual debido a variaciones de las especificaciones. También puede variar en algunos países o regiones.

- 1 Conecte un extremo de un cable de TV (suministrado) (1) con el puerto de entrada (3) **VHF/UHF** del ordenador.
- 2 Conecte el otro extremo del cable a la toma de la pared de TV o al acceso al servicio por cable (2).



¿Cómo utilizar el mando a distancia?

Se incluye un mando a distancia con el ordenador para usar una amplia variedad de aplicaciones de software relacionado con AV, incluyendo el **Windows Media Center**.



En la ilustración anterior se muestra un mando a distancia inglés a modo de ejemplo.

- 1** Botón Pausa **||**
 Pulse este botón para hacer una pausa en la reproducción del soporte. Púlselo de nuevo para reanudarla.
 Botón Detener **■**
 Pulse este botón para detener la sesión de reproducción o grabación de TV.
 Botón Avance rápido **▶▶**
 Pulse este botón para avanzar de forma rápida por el soporte a tres veces la velocidad normal.
 Botón Saltar **▶|**
 Pulse este botón para avanzar el soporte, por ejemplo, una pista de audio, un capítulo de DVD o 30 segundos de vídeo o TV grabados.
 Botón Repetir **|◀**
 Pulse este botón para hacer retroceder el soporte, por ejemplo, una pista de audio, un capítulo de DVD o 7 segundos de vídeo o TV grabados.
 Botón Retroceso **◀◀**
 Pulse este botón para hacer retroceder el soporte a triple velocidad.
 Botón Grabar **●**
 Pulse este botón para empezar la grabación.
 Botón Reproducir **▶**
 Pulse este botón para empezar la reproducción del soporte.
 - 2** Botón Atrás
 Pulse este botón para regresar a la ventana anterior.
 - 3** Botones de control de volumen
 Pulse estos botones para aumentar (+) o reducir (-) el volumen.
- !** Cuando se selecciona la entrada HDMI, no se pueden usar los botones de control de volumen del mando a distancia para cambiar el volumen. Para cambiar el volumen con la entrada HDMI, consulte **¿Cómo utilizar los botones de control de HDMI Input? (página 72)** para ver el procedimiento.
- 4** Botón TV grabada
 Pulse este botón para ver programas de TV previamente grabados.

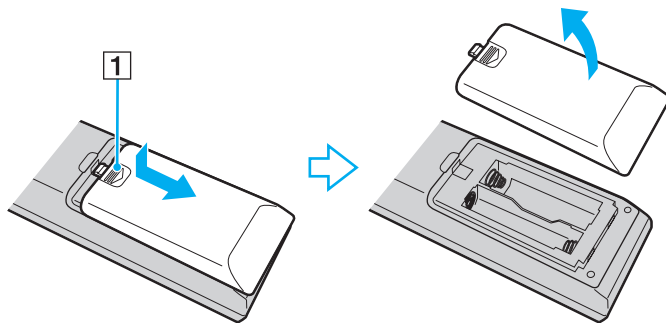
- 5** Botón Programación
Pulse este botón para ver la programación de TV de su zona.
- 6** Botones alfanuméricos
Utilice estos botones para seleccionar canales específicos o escribir texto. (Pulse **ENTER** u **OK** para activar la selección de canales.)
- 7** Botón **CLEAR**
Pulse este botón para retroceder un espacio y suprimir el texto escrito.
- 8** Botones de modo de programa de TV de teletexto
Botón rojo
Pulse este botón para saltar al vínculo de acceso directo rojo del modo de programa de TV de teletexto.
Botón verde
Pulse este botón para saltar al vínculo de acceso directo verde del modo de programa de TV de teletexto.
Botón amarillo
Pulse este botón para saltar al vínculo de acceso directo amarillo del modo de programa de TV de teletexto.
Botón azul
Pulse este botón para saltar al vínculo de acceso directo azul del modo de programa de TV de teletexto.
- 9** Botón **APPLICATION SELECT**
Pulse este botón para cambiar entre aplicaciones. Este botón funciona igual que las teclas **Alt+Tab**.
- 10** Botón **APPLICATION CLOSE**
Pulse este botón para cerrar la ventana de la aplicación activa.
- 11** Botón Suspend
Pulse este botón para cambiar el ordenador al modo de suspensión y reducir el consumo de energía.
- 12** Botón Inicio
Pulse este botón para abrir el menú **Inicio** del **Windows Media Center**.
- 13** Botón de más / botón **OPTIONS**
Pulse para ver las opciones adicionales disponibles que se encuentran disponibles para las funciones de aplicaciones de software, como **Windows Media Center**.
- 14** Botones de flechas de dirección
Pulse los botones **↑**, **↓**, **←** y **→** para mover el puntero por la pantalla.
Botón **OK**
Pulse este botón para seleccionar la acción deseada o la opción de ventana. Mientras ve la televisión en pantalla completa, pulse este botón para volver al canal anterior. Pulse este botón de nuevo para cambiar entre canales.
- 15** Botón de silencio
Pulse este botón para desactivar el sonido. Púlselo de nuevo para restaurarlo.
- 16** Botones Canal/Página
Pulse estos botones para cambiar o avanzar/retroceder por los canales (no es necesario especificar el número).
- 17** Botón TV en directo
Pulse este botón para ver los programas de TV.
- 18** Botón de menú / botón **MENU**
Púlselo para abrir el menú principal del soporte de reproducción, como un soporte DVD.
- 19** Botón de selección de modo de programa de TV de teletexto
Pulse este botón para activar/desactivar el modo de programa de TV de teletexto.
- 20** Botón **ENTER**
Pulse este botón para activar una función o acción, como la selección de canales, o para volver al canal anterior. (Las acciones de este botón son parecidas a las del botón **OK**.)

Antes de utilizar el mando a distancia

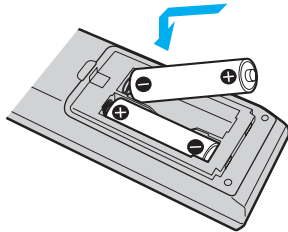
Antes de utilizar el mando a distancia, es necesario introducir las pilas de manganeso AA suministradas para permitir la comunicación entre el ordenador y el mando.

Para introducir las pilas

- 1 Gire el mando a distancia.
- 2 Presione ligeramente el área rugosa (1), deslice la tapa del compartimento de pilas en la dirección de la flecha y retírela.



- 3 Introduzca las dos pilas AA suministradas en el mando.



- 4 Vuelva a colocar la tapa del compartimento de pilas en el mando a distancia y deslícela en la dirección contraria de la flecha que se ha mostrado anteriormente hasta que la tapa encaje en su posición.



Si el mando a distancia no funciona correctamente, puede que sea necesario sustituir las pilas. Si el mando a distancia no se va a utilizar durante un largo periodo de tiempo, extraiga las pilas para evitar posibles daños debidos a fugas.

Configuración de Windows Media Center

La primera vez que inicie el **Windows Media Center**, se mostrará el asistente para la instalación. Para configurar el sintonizador de TV, haga clic en **Instalación personalizada** y siga las instrucciones en pantalla. En la ventana **Configuración opcional**, haga clic en **Configurar sintonizadores, señal de TV y la Guía**, y siga las instrucciones en pantalla.

Si el sintonizador de TV no se configuró durante la primera ejecución del **Windows Media Center**, puede hacerlo seleccionando **configurar tv** en la sección **TV y películas**.

Si desea cambiar la señal de entrada de TV (Señal de TV o Tipo de señal de TV) o cambiar la ubicación, haga clic en **configuración** en la sección **Tareas** y, a continuación, haga clic en **TV**.

En este caso debe realizarse una nueva búsqueda de canales, la lista de canales anterior y la información de **Guía** se pierden y las grabaciones programadas se cancelarán.



En los modelos con un panel sintonizador de TV DVB-T, puede grabar hasta dos canales digitales al mismo tiempo o ver un programa de TV mientras graba otro.

Configuración de TV Enhance pour VAIO

TV Enhance pour VAIO se encuentra disponible únicamente en los modelos franceses que se venden en Francia.

TV Enhance pour VAIO le permite ver y grabar directamente TV terrestre digital de definición estándar y de alta definición, mejorando su experiencia multimedia.

Para abrir la aplicación, inicie el **Windows Media Center**, vaya a **TNT** y seleccione:

- TV en direct:** para empezar a ver la TV en directo.
- TV enregistrée:** para acceder a las grabaciones de TV.
- Guide:** para consultar la guía electrónica de programas.
- TV + menu:** para ver la TV en directo y tener un fácil acceso a la configuración.

La primera vez que inicie **TV Enhance pour VAIO**, se mostrará el asistente para la instalación. Siga las instrucciones en pantalla para configurar la aplicación.

Cuando quiera volver a explorar canales o cambiar la ubicación, vaya a **Menu y Paramètres** y, a continuación, haga clic en **Paramètres signal** o **Rechercher les chaînes**. Consulte el archivo de ayuda del software para obtener más información.



En los modelos con un panel sintonizador de TV DVB-T, puede grabar hasta dos canales digitales al mismo tiempo o ver un programa de TV mientras graba otro.

El mando a distancia que se incluye también se puede usar en **TV Enhance pour VAIO**, pero los siguientes botones están reservados para

Windows Media Center:

TV en directo, TV grabada, Guía, DVD y Más.

¿Cómo utilizar la función HDMI Input?

El ordenador está equipado con un puerto **HDMI INPUT** que permite conectar un dispositivo con el puerto de salida HDMI, como una grabadora de disco duro y un reproductor de videojuegos, al ordenador. Con la función HDMI Input, el ordenador puede recibir vídeo de alta definición y salidas de sonido del dispositivo conectado. Asimismo puede verlo y escucharlo en el ordenador sin encender éste e iniciar Windows.







No se pueden grabar entradas HDMI, como programas de TV, mostradas en el ordenador o controlar el **Windows Media Center** con la función HDMI Input.



Para personalizar la configuración de pantalla para la entrada de HDMI, cámbiela con el menú OSD. Consulte **¿Cómo cambiar la configuración de pantalla y de sonido para la HDMI Input? (página 75)** para ver el procedimiento con detalle.

¿Cómo utilizar los botones de control de HDMI Input?

Los botones de control de HDMI Input le permiten cambiar la entrada de pantalla y de sonido entre la entrada del ordenador y la entrada de HDMI desde el dispositivo conectado, así como cambiar la configuración de pantalla y de sonido para la entrada de HDMI.

Botones de control de HDMI Input	Funciones
Botón HDMI SELECT 	Alterna la entrada de pantalla y de sonido entre la entrada del ordenador y la entrada de HDMI desde el dispositivo conectado. Cuando se selecciona HDMI Input, el botón HDMI SELECT y el indicador luminoso HDMI SELECT se iluminan en verde.
Botón MENU 	Muestra el menú On-Screen Display (OSD). Puede cambiar la configuración de pantalla y de sonido para la entrada de HDMI en el menú OSD.
Botones arriba/abajo 	Aumentan (▲) o disminuyen (▼) el volumen mientras está seleccionada la entrada de HDMI. Mientras se muestra el menú OSD, puede usar estos botones para seleccionar el elemento que desee. ! Mientras está seleccionada la entrada del ordenador, no se pueden usar estos botones para cambiar el volumen. Para cambiar el volumen, use los botones de control de volumen del teclado inalámbrico o el mando a distancia suministrado.
Botón OK 	Confirma su selección.

Conexión y uso de dispositivos compatibles con HDMI

Para mostrar la entrada de HDMI desde el dispositivo en el ordenador es necesario conectar el dispositivo compatible con HDMI al ordenador con un cable HDMI.

! Asegúrese de utilizar un cable HDMI aprobado por HDMI Licensing, LLC.

Para conectar el ordenador al dispositivo compatible con HDMI



Es necesario quitar la cubierta del panel posterior del ordenador y la cubierta del soporte de la base antes de configurar la conexión HDMI. Consulte **Extracción y colocación de las cubiertas (página 21)** para ver el procedimiento con detalle. Para obtener información sobre cómo conectar los cables al ordenador, consulte **¿Cómo conectar una fuente de alimentación y los cables? (página 26)**.

Si habilita la función de detección automática de entradas con el menú OSD, encendiendo el dispositivo conectado se selecciona automáticamente la entrada HDMI. Para ver instrucciones sobre cómo habilitar o deshabilitar la función de detección automática de entradas, consulte **¿Cómo cambiar la configuración de pantalla y de sonido para la HDMI Input? (página 75)**.

- 1 Conecte un cable HDMI (no suministrado) al puerto de salida HDMI del dispositivo y el otro extremo al puerto **HDMI INPUT** del ordenador.
- 2 Encienda el dispositivo conectado.
El botón **HDMI SELECT** y el indicador **HDMI SELECT** se iluminan en verde. En caso contrario, pulse el botón **HDMI SELECT** para conmutar la entrada de pantalla a la entrada HDMI.



No es necesario encender el ordenador para conmutar la entrada de pantalla.

Para cambiar el volumen de la entrada HDMI

Pulse los botones Arriba (▲) o Abajo (▼) para subir o bajar el volumen.

! Mientras está seleccionada la entrada HDMI, solo se pueden usar los botones Arriba/Abajo para cambiar el volumen. No se pueden usar los botones de control de volumen del teclado inalámbrico o el mando a distancia suministrado para cambiar el volumen.

Mientras está seleccionada la entrada de ordenador, no se puede cambiar el volumen de entrada HDMI.

¿Cómo cambiar la configuración de pantalla y de sonido para la HDMI Input?

Puede cambiar la configuración de pantalla y de sonido para la entrada de HDMI en el menú OSD. A continuación se muestra la forma de cambiar el modo de idioma del menú OSD, habilitar o deshabilitar la función de detección automática de entradas y cambiar la actividad del indicador luminoso del logotipo de SONY mientras está seleccionada la entrada HDMI.



Mientras está seleccionada la entrada HDMI, solo se puede usar el menú OSD para cambiar el brillo. No se pueden usar las teclas de función del teclado inalámbrico para cambiar el brillo.

Para seleccionar el modo de idioma del menú OSD

- 1 Pulse el botón **MENU** para mostrar el menú OSD.
- 2 Pulse los botones Arriba (▲) o Abajo (▼) para seleccionar **OPTION** (OPCIÓN) y, a continuación, el botón **OK**.
- 3 Pulse los botones Arriba (▲) o Abajo (▼) para seleccionar **LANGUAGE** (IDIOMA) y, a continuación, el botón **OK**.
- 4 Pulse los botones Arriba (▲) o Abajo (▼) para seleccionar el idioma que desee y, a continuación, el botón **OK**.

Para habilitar o deshabilitar la función de detección automática de entradas



La función de detección automática de entradas está deshabilitada de forma predeterminada.

- 1 Pulse el botón **MENU** para mostrar el menú OSD.
- 2 Pulse los botones Arriba (▲) o Abajo (▼) para seleccionar **OPTION** (OPCIÓN) y, a continuación, el botón **OK**.
- 3 Pulse los botones Arriba (▲) o Abajo (▼) para seleccionar **INPUT SENSING** (DETEC. ENTRADA AUTO.) y, a continuación, el botón **OK**.
- 4 Para habilitar la función, pulse los botones Arriba (▲) o Abajo (▼) para seleccionar **AUTO ON** y, a continuación, el botón **OK**. Para deshabilitar la función, pulse los botones **AUTO OFF (Normal)** (AUTO OFF_Normal) o **AUTO OFF (Power Save)** (AUTO OFF_Ahorro de energía) y, a continuación, pulse el botón **OK**.



Seleccionado **AUTO OFF (Power Save)** (AUTO OFF_Ahorro de energía) se reduce el consumo. No obstante, se requiere más tiempo que **AUTO OFF (Normal)** (AUTO OFF_Normal) para reanudar la energía en el ordenador cuando el dispositivo HDMI está desconectado y el ordenador está apagado o en el modo de ahorro de energía.

Para cambiar la actividad predeterminada del indicador luminoso del logotipo de SONY

!

No se puede cambiar esta opción mientras la entrada del ordenador está seleccionada. Para cambiar la configuración del modo del ordenador, consulte **Cambio de la actividad predeterminada del indicador luminoso del logotipo de SONY (página 121)** para ver el procedimiento.

- 1 Pulse el botón **MENU** para mostrar el menú OSD.
- 2 Pulse los botones Arriba (▲) o Abajo (▼) para seleccionar **OPTION** (OPCIÓN) y, a continuación, el botón **OK**.
- 3 Pulse los botones Arriba (▲) o Abajo (▼) para seleccionar **LOGO LAMP** (LÁMPARA LOGO) y, a continuación, el botón **OK**.
- 4 Pulse los botones Arriba (▲) o Abajo (▼) para seleccionar **ON** u **OFF** y, a continuación, el botón **OK**.

¿Cómo utilizar el módulo ExpressCard?

El ordenador está equipado con una ranura para ExpressCard/34* para transferir datos entre cámaras digitales, cámaras de grabación, reproductores de música y otros dispositivos de audio y vídeo. Esta ranura solo puede alojar un módulo ExpressCard/34 (34 mm de ancho)*.

* En este manual, en adelante se les denominará ranura ExpressCard y módulo ExpressCard.

¿Cómo insertar un módulo ExpressCard?

! El ordenador se suministra con un protector de ranura en la ranura ExpressCard. Retire el protector de ranura antes de usar ésta.

Tenga cuidado al insertar el módulo ExpressCard en la ranura y al extraerlo. No lo fuerce ni al insertarlo en la ranura ni al extraerlo de ella.



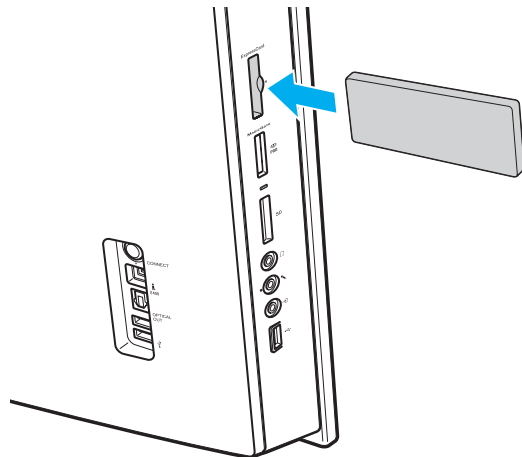
Antes de introducir o extraer un módulo ExpressCard no es necesario apagar el ordenador.

Para insertar un módulo ExpressCard

- 1 Localice la ranura de la tarjeta ExpressCard ([página 19](#)).
- 2 Presione el protector de la ranura de la ExpressCard para que sobresalga un poco.
- 3 Sujete con suavidad el protector de la ranura ExpressCard y sáquelo de la ranura.
- 4 Deslice cuidadosamente el módulo ExpressCard hacia el interior de la ranura hasta que oiga un clic.

! Asegúrese de que la flecha del módulo ExpressCard está señalando hacia la ranura ExpressCard.

No introduzca el módulo ExpressCard en la ranura a la fuerza.





Si no es posible insertar el módulo en la ranura de forma sencilla, retírela con cuidado y compruebe que la está insertando en la dirección correcta.

Asegúrese de utilizar el controlador de software más reciente suministrado por el fabricante del módulo ExpressCard.

¿Cómo extraer un módulo ExpressCard?

! Si no va a utilizar un módulo ExpressCard, inserte el protector en la ranura ExpressCard y así impedir que entre ninguna partícula de suciedad. Antes de mover el ordenador, asegúrese de introducir el protector en la ranura ExpressCard.

Siga los pasos que se enumeran a continuación para extraer el módulo ExpressCard mientras el ordenador está encendido. Si no la extrae bien, puede que el sistema no funcione correctamente.

Para extraer un módulo ExpressCard



Para extraer un módulo ExpressCard mientras el ordenador está apagado, omita los pasos del 1 al 4.

- 1 Haga doble clic en el icono **Quitar hardware de forma segura** en la barra de tareas.
- 2 Seleccione el hardware que desea quitar.
- 3 Haga clic en **Detener**.
- 4 Siga las instrucciones en pantalla para eliminar el módulo ExpressCard.
- 5 Presione el módulo ExpressCard hacia el ordenador para extraerlo.
- 6 Sujete con suavidad el módulo ExpressCard y sáquelo de la ranura.

¿Cómo utilizar la Memory Stick?

Una Memory Stick es un soporte de grabación IC compacto, portátil y versátil diseñado especialmente para intercambiar y compartir datos digitales con productos compatibles, tales como cámaras digitales, teléfonos móviles y otros. Se puede utilizar para el almacenamiento de datos externos, por ser extraíble.

Antes de usar la Memory Stick

La ranura para Memory Stick del ordenador puede alojar soportes tanto estándar como de doble tamaño y admite soportes Memory Stick PRO, Memory Stick PRO Duo y Memory Stick PRO-HG Duo con transferencia de alta velocidad y con elementos de alta capacidad de datos.



Puede insertar una Memory Stick de doble tamaño directamente en la ranura para Memory Stick sin usar un adaptador de Memory Stick Duo.



Antes de usar una Memory Stick Micro (M2), asegúrese de insertarlo en un adaptador M2 de tamaño estándar o en un adaptador M2 Duo. Si inserta el soporte directamente en la ranura para Memory Stick sin el adaptador, es posible que no pueda volver a sacarlo.

Para obtener la información más reciente acerca de la Memory Stick, visite el sitio Web de Memory Stick en <http://www.memorystick.com/en/>.



Se ha comprobado la compatibilidad de este ordenador con soportes Memory Stick de Sony con capacidad de hasta 16 GB, disponibles a partir de septiembre de 2008. Sin embargo, no todas las Memory Stick que cumplan las mismas especificaciones que los soportes compatibles tienen compatibilidad garantizada.

Introducir una Memory Stick con múltiples adaptadores de conversión no garantiza la compatibilidad.

MagicGate es el nombre genérico de la tecnología de protección de copyright desarrollada por Sony. Utilice una Memory Stick con el logotipo de MagicGate para utilizar esta función.

Excepto para uso personal, es contrario a los derechos de la propiedad intelectual usar cualquier dato de audio o imagen que haya grabado sin el previo consentimiento de sus respectivos propietarios del derecho de copia. En consecuencia, la Memory Stick con datos protegidos por copyright solo se pueden usar dentro de la ley.

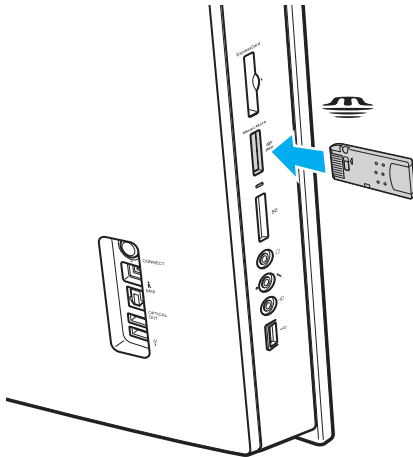
La ranura para Memory Stick del ordenador no admite la transferencia de datos en paralelo de 8 bits (transferencia de datos de alta velocidad).

La Memory Stick Micro de los adaptadores M2 Duo pueden no funcionar correctamente si se insertan adicionalmente en un adaptador de Memory Stick Duo.

¿Cómo introducir una Memory Stick?

Para insertar una Memory Stick

- 1 Localice la ranura para Memory Stick ([página 19](#)).
- 2 Sujete la Memory Stick con la flecha señalando hacia la ranura.
- 3 Deslice cuidadosamente la Memory Stick hacia el interior de la ranura hasta que encaje con un clic.
El sistema detecta automáticamente la Memory Stick, mostrándose su contenido. Si no aparece nada en el escritorio, haga clic en **Inicio**, **Equipo** y haga doble clic en el icono del soporte Memory Stick.



! Cuando la introduzca en la ranura, sujete la Memory Stick con la flecha apuntando en la dirección correcta. Para evitar daños en el ordenador o en el soporte, si la Memory Stick no entrara suavemente en la ranura, no emplee la fuerza.

No introduzca más de una Memory Stick en la ranura. Una inserción incorrecta del soporte puede dañar el ordenador y el soporte.

Para ver el contenido de la Memory Stick

- 1 Haga clic en **Inicio** y después en **Equipo** para abrir la ventana de **Equipo**.
- 2 Haga doble clic en el icono de la Memory Stick para ver una lista de archivos de datos guardados en dicho soporte.

Para formatear una Memory Stick

La Memory Stick se ha formateado en la configuración predeterminada de fábrica y está lista para su uso. Si desea volver a formatear el soporte con su ordenador, siga estos pasos.

! Asegúrese de utilizar el dispositivo que está diseñado para formatear los soportes y que es compatible con las Memory Stick cuando formatee los soportes.

Si formatea la Memory Stick se borrarán todos los datos que contenga. Antes de formatear el soporte, asegúrese de que no contiene datos valiosos.

No extraiga la Memory Stick de la ranura mientras la está formateando. Podría causar una avería.

- 1 Deslice cuidadosamente la Memory Stick hacia el interior de la ranura hasta que encaje con un clic.
- 2 Haga clic en **Inicio** y después en **Equipo** para abrir la ventana de **Equipo**.
- 3 Haga clic con el botón derecho en el icono de la Memory Stick y seleccione **Formatear**.
- 4 Haga clic en **Restaurar valores predeterminados**.

! El tamaño de la unidad de asignación y del sistema de archivos puede cambiar.

No seleccione **NTFS** en la lista desplegable **Sistema de archivos** puesto que puede provocar problemas de funcionamiento.



El proceso de formateado se completará más rápidamente si selecciona **Formato rápido** en **Opciones de formato**.

- 5 Haga clic en **Iniciar**.
- 6 Siga las instrucciones en pantalla.

! El tiempo que se tarda en formatear la Memory Stick depende del tipo de soporte.

¿Cómo extraer una Memory Stick?

! No extraiga la Memory Stick mientras el indicador de acceso de soportes esté encendido. Si lo hace, podrá perder datos. Puesto que grandes volúmenes de datos pueden necesitar mucho tiempo para cargarse, compruebe que el indicador esté apagado antes de retirar la Memory Stick.

Para extraer una Memory Stick

- 1 Compruebe que el indicador de acceso de soportes esté apagado.
- 2 Empuje la Memory Stick hacia el ordenador y suéltela.
La Memory Stick sale del ordenador.
- 3 Saque la Memory Stick de la ranura.

! Retire siempre la Memory Stick con cuidado, ya que podría saltar inesperadamente.

¿Cómo utilizar la tarjeta de memoria SD?

El ordenador está equipado con una ranura para tarjeta de memoria **SD**. Puede utilizar esta ranura para transferir datos entre cámaras digitales, cámaras de grabación de vídeo, reproductores de música y otros dispositivos de audio/vídeo.

Antes de usar la tarjeta de memoria SD

La ranura de la tarjeta de memoria **SD** de su ordenador es compatible con las siguientes tarjetas de memoria:

- Tarjeta de memoria SD
- Tarjeta de memoria SDHC
- MultiMediaCard (MMC)

Para obtener la información más reciente sobre las tarjetas de memoria compatibles, consulte **Información sobre la asistencia de Sony (página 195)** para visitar el sitio Web de asistencia adecuado.

!

Se ha comprobado la compatibilidad de este ordenador con las principales tarjetas de memoria disponibles en septiembre de 2008. Sin embargo, no se puede garantizar la compatibilidad de todas las tarjetas de memoria que reúnan las mismas especificaciones que los soportes compatibles.

Inserte siempre la tarjeta de memoria adecuada en la ranura de la tarjeta de memoria **SD**.

Se ha comprobado la compatibilidad de este ordenador con las tarjetas de memoria SD con una capacidad de hasta 2 GB y con las tarjetas de memoria SDHC con una capacidad de hasta 32 GB.

La ranura para tarjetas de memoria **SD** del ordenador no es compatible con la función de transferencia de datos de alta velocidad de la tarjeta de memoria SD y de la tarjeta SDHC.

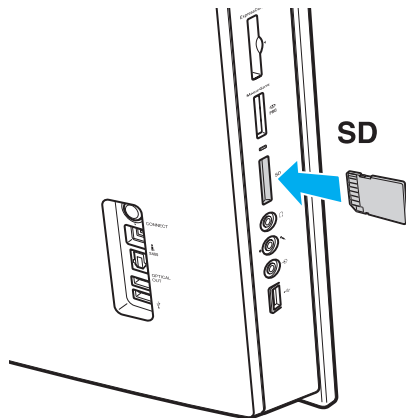
No trate de insertar una tarjeta de memoria SD ni un adaptador de tarjeta de memoria SD diferente en la ranura para tarjetas de memoria **SD**. Puede que resulte difícil retirar una tarjeta o un adaptador de tarjeta de memoria incompatible de una ranura y además puede producir daños en el ordenador.

Tenga cuidado al insertar o retirar una tarjeta de memoria SD de una ranura para tarjetas de memoria **SD**. No fuerce la tarjeta de memoria SD ni al insertarla en la ranura ni al retirarla de ella.

¿Cómo insertar una tarjeta de memoria SD?

Para insertar una tarjeta de memoria SD

- 1 Localice la ranura de la tarjeta de memoria **SD** (página 19).
- 2 Sujete la tarjeta de memoria SD con la flecha señalando hacia la ranura.
- 3 Deslice cuidadosamente la tarjeta de memoria SD hacia el interior de la ranura hasta que oiga un clic. No introduzca la tarjeta en la ranura a la fuerza.



Si no es posible insertar la tarjeta de memoria SD en la ranura de forma sencilla, retírela con cuidado y compruebe que la está insertando en la dirección correcta.

¿Cómo extraer una tarjeta de memoria SD?

! No retire la tarjeta de memoria SD mientras esté encendido el indicador luminoso de acceso de soportes. Si lo hace, la tarjeta o los datos podrían resultar dañados.

Para extraer una tarjeta de memoria SD

- 1 Compruebe que el indicador de acceso de soportes esté apagado.
- 2 Empuje la tarjeta de memoria SD hacia el ordenador y suéltela.
La tarjeta se expulsará.
- 3 Tire de la tarjeta para sacarla de la ranura.

¿Cómo utilizar Internet?

Antes de usar Internet, necesitará registrarse con un proveedor de servicios de Internet (ISP) y configurar los dispositivos necesarios para conectar el ordenador a Internet.

El ISP le puede facilitar los siguientes tipos de servicio de conexión a Internet:

- Fibra hasta el hogar (FTTH)
- Línea de abonado digital (DSL)
- Módem por cable
- Satélite
- Acceso telefónico

Para obtener información detallada sobre los dispositivos necesarios para Internet y cómo conectar el ordenador, póngase en contacto con su ISP.



Para conectar el ordenador a Internet usando la función de LAN inalámbrica, necesitará configurar la red de LAN inalámbrica. Consulte **¿Cómo utilizar la LAN inalámbrica (WLAN)? (página 94)** para obtener más información.



Cuando conecte el ordenador a Internet, asegúrese de tomar las medidas de seguridad necesarias para proteger el ordenador contra las posibles amenazas en línea.

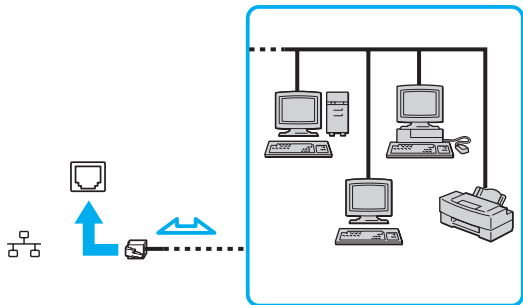
Dependiendo del contrato de servicio con el ISP, es posible que necesite conectar un dispositivo de módem externo, por ejemplo un módem de teléfono USB, un módem DSL o un módem de cable, al ordenador para conectarse a Internet. Para obtener instrucciones detalladas sobre la configuración de la conexión y del módem, consulte el manual que se incluye con éste.

¿Cómo utilizar la red (LAN)?

Puede conectar el ordenador a una red de tipo 1000BASE-T/100BASE-TX/10BASE-T a través de un cable de red Ethernet. Conecte un extremo de un cable de red (no suministrado) a un puerto de red (Ethernet) de la parte de atrás del ordenador y el otro extremo a la red. Para obtener los parámetros detallados y los dispositivos necesarios para conectarse a la red, consulte al administrador de red.



Para acceder al puerto de red (Ethernet), es necesario retirar la cubierta del panel posterior del ordenador. Consulte **Extracción y colocación de las cubiertas (página 21)** para ver el procedimiento con detalle.



El ordenador puede estar conectado a la red con la configuración predeterminada.

!

No enchufe ningún cable telefónico en el puerto de red (Ethernet) del ordenador.

Si se conectan las líneas telefónicas que se mencionan a continuación al puerto de red (Ethernet), la elevada corriente eléctrica puede dañar, sobrecalentar o incendiar el puerto.

- Líneas telefónicas domésticas (interfono altavoz-micrófono) o de uso en empresas (teléfono de múltiples líneas para empresas);
- Línea de abonado a teléfono público;
- PBX (private branch exchange).

¿Cómo utilizar la LAN inalámbrica (WLAN)?

Gracias a la LAN inalámbrica (WLAN), todos sus dispositivos digitales con una función WLAN integrada se comunican libremente con otro dispositivo a través de una red. Una WLAN es una red en la que un usuario puede conectarse con una Red de área local (LAN) a través de una conexión inalámbrica (radio). Esto elimina la necesidad de extender cables por las paredes o por el techo.

Puede comunicarse sin un punto de acceso, lo que significa que es posible comunicarse con un número limitado de ordenadores (ad-hoc). O bien, puede comunicarse a través de un punto de acceso, lo que significa que se crea una red de infraestructura completa.



En ciertos países, está restringido el uso de la función WLAN (por ejemplo, el número de canales). Por consiguiente, antes de activar la función WLAN, lea atentamente la Guía de normas para productos de LAN inalámbrica.

WLAN utiliza el estándar IEEE 802.11a*/b/g o el borrador del estándar IEEE 802.11n*, que especifica la tecnología utilizada. El estándar incluye métodos de cifrado: Wired Equivalent Privacy (WEP o privacidad equivalente de conexión), que es un protocolo de seguridad, y Wi-Fi Protected Access 2 (WPA2 o acceso protegido inalámbrico), y Wi-Fi Protected Access (WPA o acceso protegido inalámbrico). Propuesto conjuntamente por el IEEE y la Wi-Fi Alliance, el WPA2 y WPA se basan en estándares y aportan mejoras de seguridad interoperable que aumentan el grado de protección de los datos y el control del acceso en las redes Wi-Fi actuales. El WPA se ha concebido para ser compatible con la especificación IEEE 802.11i. Utiliza el TKIP (protocolo de integridad de claves temporales), un protocolo de cifrado de datos mejorado, además de la autenticación del usuario mediante 802.1X y EAP (protocolo de autenticación ampliable). El cifrado de datos protege la conexión inalámbrica vulnerable existente entre los clientes y los puntos de acceso. Además de este método, existen otros mecanismos de seguridad LAN comunes que permiten garantizar la privacidad: la protección por contraseña, el cifrado de un extremo a otro, las redes privadas virtuales y la autenticación. WPA2, la segunda generación de WPA, proporciona mayor protección de datos y control de acceso a las redes y también está diseñado para asegurar todas las versiones de dispositivos 802.11, incluidos los borradores de los estándares 802.11b, 802.11a, 802.11g y 802.11n de bandas múltiples y modos múltiples. Además, al estar basado en el estándar IEEE 802.11i ratificado, WPA2 proporciona seguridad a escala legal, ya que aplica la norma FIPS 140-2 del National Institute of Standards and Technology (NIST, Instituto nacional de estándares y tecnología) compatible con el algoritmo de cifrado AES y la autenticación basada en 802.1X. WPA2 es compatible con versiones anteriores de WPA.

* Consulte la guía en línea de especificaciones para saber si el modelo admite el estándar IEEE 802.11a o el borrador del estándar IEEE 802.11n.

IEEE 802.11b/g es un estándar de LAN inalámbrica que usa la banda de 2,4 GHz. El estándar IEEE 802.11g proporciona comunicaciones a una velocidad superior a la del estándar IEEE 802.11b.

IEEE 802.11a es un estándar de LAN inalámbrica que usa la banda de 5 GHz.

IEEE 802.11n es un estándar de LAN inalámbrica que usa la banda de 2,4 ó 5 GHz.

No es posible establecer una comunicación entre dispositivos LAN inalámbricos que utilicen la banda de 2,4 GHz y dispositivos que utilicen 5 GHz, ya que sus frecuencias son diferentes.

La banda de 2,4 GHz que utilizan los dispositivos compatibles con LAN inalámbrica también lo utilizan otros dispositivos. Aunque en los dispositivos compatibles con LAN inalámbrica se emplean tecnologías para minimizar la interferencia procedente de otros dispositivos que utilizan la misma banda, tal interferencia podrá dar lugar a velocidades de comunicación más bajas, rangos de comunicación más estrechos, o conexiones inalámbricas quebradas.

La velocidad de comunicación variará en función de la distancia entre los dispositivos de comunicación, la existencia de obstáculos entre tales dispositivos, la configuración del dispositivo, las condiciones de radio, y el software que se utilice. Además, las comunicaciones podrán cortarse dependiendo de las condiciones de radio.

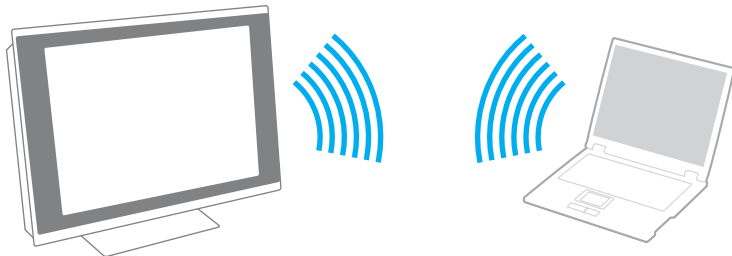
El intervalo de comunicación variará dependiendo de la distancia real entre los dispositivos de comunicación, la existencia de obstáculos entre tales dispositivos, las condiciones de radio, el ambiente del entorno que incluye la existencia de paredes y los materiales de que están hechas, y el software que se utilice.

Es posible que la velocidad real de comunicación no sea tan rápida como la que se muestra en el ordenador.

Al aplicar productos IEEE 802.11b e IEEE 802.11g en la misma red inalámbrica, puede reducirse la velocidad de comunicación debido a las interferencias de radio. Tomando esto en consideración, los productos IEEE 802.11g han sido diseñados para reducir la velocidad de comunicación con objeto de asegurar las comunicaciones con productos IEEE 802.11b. Cuando la velocidad de comunicación no sea tan rápida como sería de esperar, cambiando el canal inalámbrico en el punto de acceso quizás aumente la velocidad de comunicación.

Comunicarse sin Punto de acceso (ad-hoc)

Una red ad-hoc es una red en la que la red local la crean únicamente los propios dispositivos inalámbricos, sin ningún otro controlador central o punto de acceso. Cada dispositivo entra en comunicación directamente con otros dispositivos de la red. Puede configurar una red local ad-hoc fácilmente en su casa.



Para comunicarse sin punto de acceso (ad-hoc)



No se puede seleccionar la banda de 5 GHz, que se usa para el estándar IEEE 802.11a en redes ad-hoc.

El borrador del estándar IEEE 802.11n, que usa la banda de 2,4 ó 5 GHz, no está disponible en redes ad-hoc.

- 1 Encienda el interruptor **WIRELESS**.
- 2 Haga clic en **Inicio**, seleccione **Todos los programas** y, a continuación, haga clic en **VAIO Control Center**.
- 3 Haga clic en **Conexiones de red** (Network Connections) y **VAIO Smart Network**.
- 4 Haga clic en **Avanzada** (Advanced) en el panel derecho.



Para obtener más información sobre el software **VAIO Smart Network**, consulte el archivo de ayuda que se incluye en dicho software.

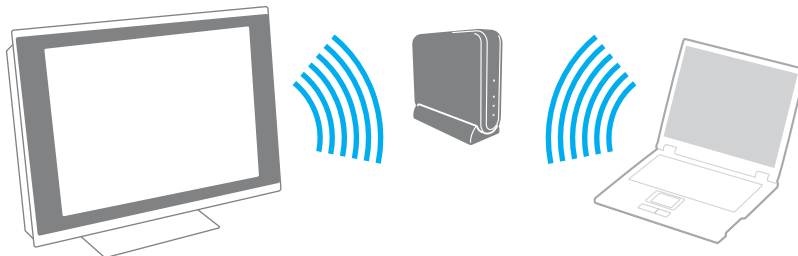
- 5 Haga clic en el botón junto o encima de la opción u opciones que desee.
Asegúrese de que el indicador **WIRELESS** está encendido.
- 6 Haga clic en **Inicio** y después en **Panel de control**.
- 7 Haga clic en **Ver el estado y las tareas de red** en **Red e Internet**.
- 8 Haga clic en **Configurar una conexión o red** en el panel izquierdo.
Aparecerá la ventana **Configurar una conexión o red**.
- 9 Seleccione una opción para especificar la configuración de red ad-hoc y haga clic en **Siguiente**.
- 10 Siga las instrucciones en pantalla.

Comunicarse con un Punto de acceso (infraestructura)

Una red de infraestructura es una red que extiende una red local por cable ya existente a dispositivos inalámbricos facilitando un punto de acceso (no suministrado). El punto de acceso une la red inalámbrica y la de cable y funciona como un controlador central para la red LAN inalámbrica. El punto de acceso coordina la transmisión y la recepción a partir de varios dispositivos inalámbricos dentro de un ámbito específico.

El punto de acceso seleccionará qué canal se utilizará en una red de infraestructura.

! Para obtener información detallada para seleccionar el canal que el punto de acceso utilizará, vea el manual del punto de acceso.



Para conectarse a una red inalámbrica

- 1 Asegúrese de que el punto de acceso esté configurado.
Consulte el manual que acompaña al punto de acceso para obtener más información.
- 2 Encienda el interruptor **WIRELESS**.
- 3 Haga clic en **Inicio**, seleccione **Todos los programas** y, a continuación, haga clic en **VAIO Control Center**.
- 4 Haga clic en **Conexiones de red** (Network Connections) y **VAIO Smart Network**.
- 5 Haga clic en **Avanzada** (Advanced) en el panel derecho.



Para obtener más información sobre el software **VAIO Smart Network**, consulte el archivo de ayuda que se incluye en dicho software.

- 6 Haga clic en el botón junto o encima de la opción u opciones que desee.
Asegúrese de que el indicador **WIRELESS** está encendido.



La comunicación por LAN inalámbrica (IEEE 802.11a estándar) que usa solamente la banda de 5 GHz, disponible únicamente en modelos seleccionados, está deshabilitada de forma predeterminada. Para habilitar la comunicación por la banda de 5 GHz, necesitará seleccionar la opción de usar la banda de 5 GHz o tanto la banda de 2,4 GHz como la de 5 GHz en la ficha **WLAN** de la ventana de configuración de **VAIO Smart Network**.

- 7 Haga clic con el botón derecho del ratón en  o  en la barra de tareas y seleccione **Conectarse a una red**.
- 8 Seleccione el punto de acceso que desee y haga clic en **Conectar**.



Para los métodos de autenticación WPA-PSK y WPA2-PSK debe escribir una contraseña. La contraseña distingue entre mayúsculas y minúsculas y debe ser una cadena de texto de entre 8 y 63 caracteres de longitud o una cadena hexadecimal de 64 caracteres.

Detención de las comunicaciones LAN inalámbricas

Para detener las comunicaciones LAN inalámbricas

Haga clic en el botón junto o encima del icono **WLAN** de la ventana **VAIO Smart Network**.

! Apagar la función LAN inalámbrica mientras se accede a recursos, archivos o documentos remotos puede ocasionar pérdida de datos.

¿Cómo utilizar la función Bluetooth?

Puede establecer las comunicaciones inalámbricas entre su ordenador y otros dispositivos Bluetooth como otro ordenador o un teléfono móvil. Puede transferir datos entre esos dispositivos sin cables incluso hasta 10 metros de distancia en un área abierta.

Para iniciar las comunicaciones Bluetooth

- 1 Encienda el interruptor **WIRELESS**.
- 2 Haga clic en **Inicio**, seleccione **Todos los programas** y, a continuación, haga clic en **VAIO Control Center**.
- 3 Haga clic en **Conexiones de red** (Network Connections) y **VAIO Smart Network**.
- 4 Haga clic en **Avanzada** (Advanced) en el panel derecho.



Para obtener más información sobre el software **VAIO Smart Network**, consulte el archivo de ayuda que se incluye en dicho software.

- 5 Haga clic en el botón junto o encima del icono **Bluetooth** de la ventana **VAIO Smart Network**. Asegúrese de que el indicador **WIRELESS** está encendido.

Notas sobre el uso de la función Bluetooth

- ❑ La velocidad de transferencia de datos varía en función de las siguientes condiciones:
 - ❑ Obstáculos, tales como paredes, ubicados entre los dispositivos
 - ❑ Distancia entre los dispositivos
 - ❑ Material utilizado en las paredes
 - ❑ Proximidad a microondas y teléfonos inalámbricos
 - ❑ Interferencias de radiofrecuencia y otras condiciones del entorno
 - ❑ Configuración del dispositivo
 - ❑ Tipo de aplicación de software
 - ❑ Tipo de sistema operativo
 - ❑ Uso simultáneo de las funciones de Red LAN inalámbrica y Bluetooth en el ordenador
 - ❑ Tamaño del archivo intercambiado
- ❑ Debido a las limitaciones del estándar Bluetooth, los archivos grandes pueden dañarse durante una transferencia continua, debido a interferencias electromagnéticas del entorno.
- ❑ Todos los dispositivos Bluetooth deben estar certificados para garantizar que cumplen los requisitos correspondientes del estándar. Aunque se cumpla el estándar, es posible que el rendimiento, las especificaciones y los procedimientos operativos de cada dispositivo varíen. Puede que el intercambio de datos no sea posible en todas las situaciones.
- ❑ Es posible que no se pueda sincronizar vídeo y audio si se reproducen vídeos en el ordenador con salida de audio de dispositivos Bluetooth conectados. Esto es un caso frecuente con la tecnología Bluetooth y no se trata de un error de funcionamiento.

- ❑ Varios dispositivos utilizan la banda de 2,4 GHz con la que funcionan los dispositivos Bluetooth o los dispositivos de LAN inalámbrica. Los dispositivos Bluetooth utilizan tecnología para minimizar la interferencia de otros dispositivos que utilizan la misma longitud de onda. No obstante, el uso simultáneo de la función Bluetooth y los dispositivos de comunicación inalámbrica pueden provocar interferencias de radio dando como resultado unas distancias y velocidades de comunicación menores que los valores normales.



Lea la Guía de normas de Bluetooth antes de utilizar la función Bluetooth.

- ❑ Es posible que el Bluetooth no funcione con otros dispositivos, dependiendo del fabricante o de la versión de software usada por éste.
- ❑ La conexión de varios dispositivos Bluetooth al ordenador puede provocar congestiones de canal, obteniéndose así un resultado peor en el rendimiento de los dispositivos. Esto es normal con la tecnología Bluetooth y no se trata de un error de funcionamiento.

Seguridad de Bluetooth

La tecnología inalámbrica Bluetooth dispone de una función de autenticación que le permite determinar con quién desea comunicarse. Con esa función, puede evitar que algún dispositivo Bluetooth anónimo tenga acceso a su ordenador.

La primera vez que se comunican dos dispositivos Bluetooth, debe determinarse una contraseña común (contraseña requerida para la autenticación) para que se registren ambos dispositivos. Una vez registrado un dispositivo, no es necesario volver a especificar la contraseña.

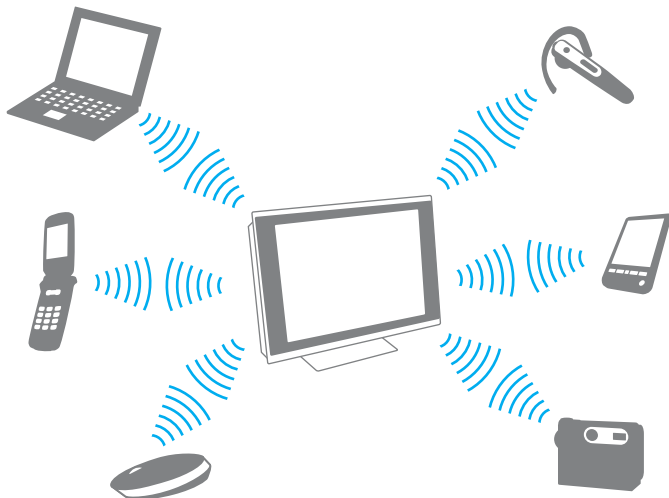


La contraseña puede ser distinta cada vez, pero debe ser siempre la misma a ambos lados.

Para determinados dispositivos, como un ratón, no se puede introducir ninguna contraseña.

Comunicación con otro dispositivo Bluetooth

Puede conectar su ordenador a un dispositivo Bluetooth, tal como otro ordenador o un teléfono móvil, una PDA, auriculares, un ratón o una cámara digital sin utilizar cables.



Para comunicarse con otro dispositivo Bluetooth

Para comunicarse con otro dispositivo Bluetooth, debe configurar primero la función Bluetooth. Para configurar y usar la función Bluetooth, busque información sobre Bluetooth usando la **Ayuda y soporte técnico de Windows**. Para abrir la **Ayuda y soporte técnico de Windows**, haga clic en **Inicio** y en **Ayuda y soporte técnico**.

! Asegúrese de encender el interruptor **WIRELESS** antes de iniciar la función Bluetooth.

Detener las comunicaciones Bluetooth

Para detener las comunicaciones Bluetooth

- 1 Apague el dispositivo Bluetooth que se comuniquen con el ordenador.
- 2 Haga clic en el botón junto o encima del icono **Bluetooth** de la ventana **VAIO Smart Network**.

¿Cómo usar dispositivos periféricos?

Puede agregar funcionalidad al ordenador VAIO utilizando los puertos que están a su disposición.

- ❑ ¿Cómo conectar altavoces externos? ([página 108](#))
- ❑ ¿Cómo conectar un dispositivo Universal Serial Bus (USB)? ([página 110](#))
- ❑ ¿Cómo conectar una impresora? ([página 112](#))
- ❑ ¿Cómo conectar un dispositivo i.LINK? ([página 113](#))

¿Cómo conectar altavoces externos?

Puede conectar dispositivos de salida de sonido externos (no suministrados), como altavoces o auriculares, al ordenador.

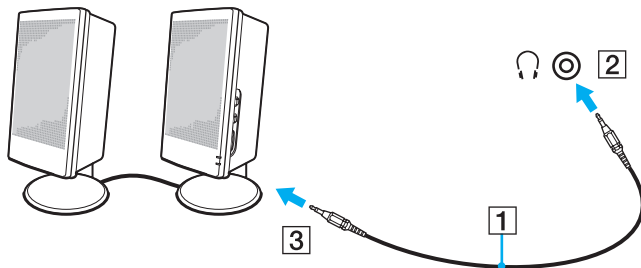
Puesto que el ordenador puede sacar señales digitales a través del puerto **OPTICAL OUT**, es posible conectar dispositivos S/PDIF como auriculares digitales o amplificadores AV al puerto y mejorar la calidad de sonido del equipo. Para obtener más información, consulte el manual que viene con el dispositivo S/PDIF.



Para escuchar el sonido del dispositivo S/PDIF conectado al puerto **OPTICAL OUT**, es necesario cambiar el dispositivo de salida de sonido. Para ver instrucciones detalladas, consulte [¿Cómo puedo cambiar el dispositivo de salida de sonido? \(página 188\)](#).

Para conectar altavoces externos

- 1 Enchufe el cable del altavoz (1) (no suministrado) al conector de los auriculares (2) 🎧.
- 2 Conecte el otro extremo del cable del altavoz a los altavoces externos (3).
- 3 Baje el volumen de los altavoces antes de encenderlos.



Asegúrese de que los altavoces están diseñados para ser utilizados con un ordenador.



No ponga los disquetes sobre los altavoces. El campo magnético que éstos generan podría dañarlos.


¿Cómo conectar un dispositivo Universal Serial Bus (USB)?

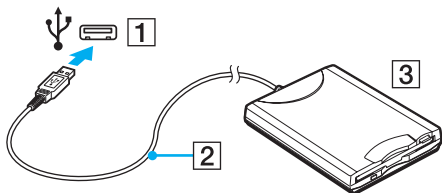
Para proteger el ordenador o los dispositivos USB contra posibles daños, evite cualquier golpe o fuerza en los puertos USB cuando mueva el ordenador con los dispositivos USB conectados.

¿Cómo conectar una disquetera USB?

Puede adquirir una disquetera USB y conectarla al ordenador.

Para conectar una disquetera USB

- 1 Elija el puerto USB (1)  que prefiera utilizar.
- 2 Enchufe el cable de la unidad de disquete USB (2) en el puerto USB.
La unidad de disquete USB (3) está ahora lista para ser utilizada.



! Cuando utilice una disquetera USB, no fuerce el puerto USB. Ello podrá ocasionar un mal funcionamiento.

¿Cómo desconectar una disquetera USB?

Puede desconectar una disquetera USB con el ordenador encendido o apagado. Desconectar la disquetera cuando el ordenador se encuentra en el modo Suspendido puede causar una avería.

Para desconectar una disquetera USB



Para desconectar una disquetera USB mientras el ordenador está apagado, omita los pasos del 1 al 5.

- 1 Cierre todos los programas que tengan acceso a la unidad de disquete.
- 2 Haga doble clic en el icono **Quitar hardware de forma segura** en la barra de tareas.
- 3 Seleccione la unidad de disquete que quiera desenchufar.
- 4 Haga clic en **Detener**.
- 5 Siga las instrucciones de la pantalla para eliminar la disquetera.
- 6 Desconecte la unidad de disquete del ordenador.


¿Cómo conectar una impresora?

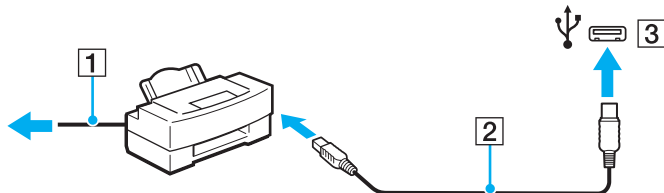
Puede conectar al ordenador una impresora compatible con Windows para imprimir documentos.

¿Cómo conectar una impresora usando el puerto USB?

Puede conectar una impresora USB compatible con la versión Windows del ordenador.

Para conectar una impresora usando el puerto USB

- 1 Enchufe el cable de alimentación (1) de la impresora en la toma de CA.
- 2 Elija el puerto USB (3)  que prefiera utilizar.
- 3 Enchufe un extremo de un cable USB de impresora (2) (no suministrado) al puerto USB y el otro extremo a la impresora.



¿Cómo conectar un dispositivo i.LINK?

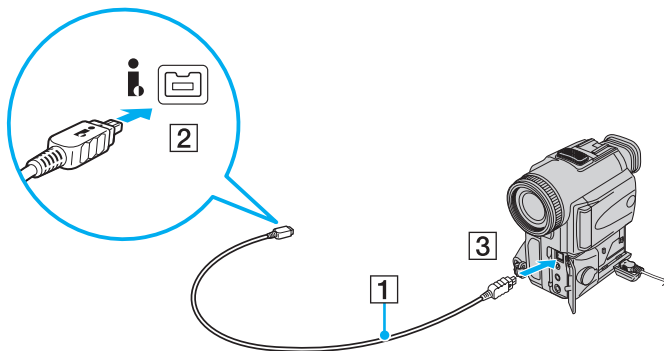
Notas sobre la conexión de dispositivos i.LINK

- ❑ El ordenador está equipado con un puerto i.LINK, que puede usar para conectar un dispositivo i.LINK como una cámara de vídeo digital.
- ❑ El puerto i.LINK del ordenador no sirve para alimentar a ningún dispositivo externo. Si el dispositivo externo requiere alimentación externa, asegúrese de conectarlo a una fuente de alimentación.
- ❑ Los puertos i.LINK admiten una velocidad de transferencia de hasta 400 Mbps. No obstante, la velocidad real depende de la velocidad de transferencia del dispositivo externo.
- ❑ Es posible que los cables i.LINK opcionales no estén disponibles en algunos países o regiones.
- ❑ No se garantiza completamente una conexión i.LINK con otros dispositivos compatibles.
- ❑ La conexión i.LINK puede no estar disponible dependiendo de las aplicaciones de software, del sistema operativo y de los dispositivos compatibles con i.LINK que utilice. Consulte el manual que acompaña al software para obtener más información.
- ❑ Antes de conectarlos al ordenador, compruebe las condiciones de trabajo y la compatibilidad con el sistema operativo de los dispositivos periféricos del ordenador compatibles con i.LINK (por ejemplo, una unidad de disco duro o unidad CD-RW, etc.).

¿Cómo conectar una cámara de vídeo digital?

Para conectar una cámara de vídeo digital

Enchufe un extremo del cable i.LINK (1) (no suministrado) al puerto i.LINK (2) del ordenador y el otro extremo a los puertos de DV In/Out (3) de la cámara de vídeo digital.



En las cámaras de vídeo digitales Sony, los puertos identificados como **DV Out**, **DV In/Out** o **i.LINK** son compatibles con i.LINK.

La cámara de vídeo digital de Sony mostrada aquí es un ejemplo. Es posible que sea necesario conectar la cámara de vídeo digital de un modo diferente.

Cuando utilice una conexión i.LINK no podrá tener acceso a las imágenes almacenadas en una Memory Stick.

Personalización del ordenador VAIO

El siguiente apartado describe brevemente cómo cambiar las principales opciones de configuración del ordenador VAIO. Entre otras cosas, aprenderá a utilizar y personalizar el aspecto del software y de las utilidades Sony.

- ❑ **Configuración de la contraseña** ([página 116](#))
- ❑ **Configuración del ordenador con el VAIO Control Center** ([página 121](#))
- ❑ **¿Cómo utilizar el modo de ahorro de energía?** ([página 122](#))

Configuración de la contraseña

Utilice una de las funciones de BIOS para establecer la contraseña.

Una vez establecida la contraseña, se le pedirá que la escriba después de que aparezca el logotipo VAIO para iniciar el ordenador. La contraseña de encendido le permite proteger el ordenador de accesos no autorizados.

Adición de la contraseña de encendido

La contraseña de encendido se proporciona para proteger el ordenador ante accesos no autorizados.

Hay dos tipos de contraseñas de encendido: la contraseña de equipo y la contraseña de usuario. La contraseña de equipo se proporciona para que los usuarios con derechos administrativos en el ordenador puedan cambiar todas las opciones de configuración en la pantalla de configuración de BIOS, así como para iniciar el ordenador. La contraseña de usuario se proporciona para que los usuarios estándar puedan cambiar algunas opciones de configuración de BIOS, así como para iniciar el ordenador. Para establecer la contraseña de usuario, primero debe establecer la contraseña de equipo.

! Una vez establecida la contraseña de encendido, no podrá iniciar el ordenador sin especificarla. Asegúrese de no olvidar la contraseña. Escriba la contraseña y guárdela en un lugar seguro al que nadie tenga acceso.

Si olvida la contraseña de encendido y necesita ayuda para restablecerla, se le cobrará una tarifa de restablecimiento y puede que tenga que enviar el ordenador al servicio correspondiente para el restablecimiento de la contraseña.

Para agregar la contraseña de encendido (contraseña de equipo)

- 1 Encienda el ordenador.
- 2 Pulse **F2** cuando aparezca el logotipo de VAIO.
Aparecerá la pantalla de configuración de BIOS. Si no, reinicie el ordenador y pulse la tecla **F2** varias veces cuando aparezca el logotipo de VAIO.
- 3 Pulse las teclas **←** o **→** para seleccionar **Security** y mostrar la ficha **Security**, seleccione **Set Machine Password** y, a continuación, pulse la tecla **Enter**.
- 4 En la pantalla de entrada de contraseña, escriba la contraseña dos veces y pulse la tecla **Enter**.
La contraseña debe tener como máximo 32 caracteres alfanuméricos (espacios incluidos) de longitud.
- 5 Seleccione **Password when Power On** en **Security** y pulse la tecla **Enter**.
- 6 Cambie la configuración de **Disabled** a **Enabled**.
- 7 Pulse la tecla **←** o **→** para seleccionar **Exit** y, a continuación, seleccione **Exit Setup**; pulse finalmente la tecla **Enter**.
Cuando se le solicite confirmación, pulse la tecla **Enter**.

Para agregar la contraseña de encendido (contraseña de usuario)



Asegúrese de establecer la contraseña de equipo antes de la de usuario.

- 1 Encienda el ordenador.
- 2 Pulse **F2** cuando aparezca el logotipo de VAIO.
Aparecerá la pantalla de configuración de BIOS. Si no, reinicie el ordenador y pulse la tecla **F2** varias veces cuando aparezca el logotipo de VAIO.
- 3 Escriba la contraseña de equipo y pulse la tecla **Enter**.
- 4 Pulse las teclas **←** o **→** para seleccionar **Security** y mostrar la ficha **Security**, seleccione **Set User Password** y, a continuación, pulse la tecla **Enter**.
- 5 En la pantalla de entrada de contraseña, escriba la contraseña dos veces y pulse la tecla **Enter**.
La contraseña debe tener como máximo 32 caracteres alfanuméricos (espacios incluidos) de longitud.
- 6 Pulse la tecla **←** o **→** para seleccionar **Exit** y, a continuación, seleccione **Exit Setup**; pulse finalmente la tecla **Enter**.
Cuando se le solicite confirmación, pulse la tecla **Enter**.

Cambio o eliminación de la contraseña de encendido

Para cambiar o quitar la contraseña de encendido (contraseña de equipo)

- 1 Encienda el ordenador.
- 2 Pulse **F2** cuando aparezca el logotipo de VAIO.
Aparecerá la pantalla de configuración de BIOS. Si no, reinicie el ordenador y pulse la tecla **F2** varias veces cuando aparezca el logotipo de VAIO.
- 3 Escriba la contraseña de equipo y pulse la tecla **Enter**.
- 4 Pulse las teclas **←** o **→** para seleccionar **Security** y mostrar la ficha **Security**, seleccione **Set Machine Password** y, a continuación, pulse la tecla **Enter**.
- 5 En la pantalla de entrada de contraseña, escriba la contraseña actual una vez y, a continuación, una nueva contraseña dos veces; pulse la tecla **Enter**.
Para quitar la contraseña, deje los campos **Enter New Password** y **Confirm New Password** en blanco y pulse la tecla **Enter**.
- 6 Pulse la tecla **←** o **→** para seleccionar **Exit** y, a continuación, seleccione **Exit Setup**; pulse finalmente la tecla **Enter**.
Cuando se le solicite confirmación, pulse la tecla **Enter**.

Para cambiar o quitar la contraseña de encendido (contraseña de usuario)

- 1 Encienda el ordenador.
- 2 Pulse **F2** cuando aparezca el logotipo de VAIO.
Aparecerá la pantalla de configuración de BIOS. Si no, reinicie el ordenador y pulse la tecla **F2** varias veces cuando aparezca el logotipo de VAIO.
- 3 Escriba la contraseña de usuario y pulse la tecla **Enter**.
- 4 Pulse las teclas **←** o **→** para seleccionar **Security** y mostrar la ficha **Security**, seleccione **Set User Password** y, a continuación, pulse la tecla **Enter**.
- 5 En la pantalla de entrada de contraseña, escriba la contraseña actual una vez y, a continuación, una nueva contraseña dos veces; pulse la tecla **Enter**.
Para quitar la contraseña, deje los campos **Enter New Password** y **Confirm New Password** en blanco y pulse la tecla **Enter**.
- 6 Pulse la tecla **←** o **→** para seleccionar **Exit** y, a continuación, seleccione **Exit Setup**; pulse finalmente la tecla **Enter**.
Cuando se le solicite confirmación, pulse la tecla **Enter**.

Configuración del ordenador con el VAIO Control Center

La utilidad **VAIO Control Center** le permite acceder a la información sobre el sistema y especificar preferencias sobre su comportamiento.

Para usar el VAIO Control Center

- 1 Haga clic en **Inicio**, seleccione **Todos los programas** y, a continuación, haga clic en **VAIO Control Center**.
- 2 Seleccione el elemento de control que desee y cambie la configuración.
- 3 Una vez finalizado, haga clic en **Aceptar**.
La configuración del elemento deseado ha cambiado.



Para obtener más información sobre cada una de las opciones, consulte el archivo de ayuda incluido en el **VAIO Control Center**.

Algunos de los elementos de control no estarán visibles si abre el **VAIO Control Center** como un usuario estándar.

Cambio de la actividad predeterminada del indicador luminoso del logotipo de SONY

El indicador luminoso del logotipo de **SONY** se ilumina al encender el ordenador. Se puede cambiar esta actividad predeterminada del indicador luminoso para que permanezca apagado siguiendo estos pasos:

- 1 Haga clic en **Inicio**, seleccione **Todos los programas** y, a continuación, haga clic en **VAIO Control Center**.
- 2 Haga clic en **Pantalla** (Display) y **Control del piloto del logotipo** (Logo Lamp Control).
- 3 Siga las instrucciones en pantalla.



No se puede cambiar esta opción para la entrada HDMI. Para cambiar la configuración, consulte **¿Cómo cambiar la configuración de pantalla y de sonido para la HDMI Input?** ([página 75](#)) para ver el procedimiento.

¿Cómo utilizar el modo de ahorro de energía?

Además del modo de funcionamiento normal, el ordenador tiene un modo de ahorro de energía distinto llamado Modo de suspensión.

Utilización del modo Normal

Este es el estado normal del ordenador cuando está funcionando. En este modo, el indicador de potencia está de color verde.

Utilización del modo Suspend

El modo Suspend apaga la pantalla LCD y establece la unidad de disco duro y la CPU en un modo de bajo consumo de energía. En este modo, el indicador de encendido naranja se ilumina.

! Apague el ordenador si no va a usarlo durante un período de tiempo largo.

Para activar el modo Suspend

Haga clic en **Inicio**, en la flecha al lado del botón **Bloquear** y en **Suspend**.

 También puede pulsar el botón Suspend del teclado inalámbrico o del mando a distancia para que el ordenador pase al modo Suspend.

Cuando el ordenador esté en modo Suspend, no podrá introducir un disco.

Para volver al modo Normal

- Pulse cualquier tecla del teclado inalámbrico o el botón Suspend en el mando a distancia.
- Pulse el botón de encendido en el ordenador.

! Asegúrese de que las pilas del teclado inalámbrico y del mando a distancia está correctamente instaladas y no están gastadas.

Si mantiene pulsado el botón de encendido durante más de cuatro segundos, el ordenador se apagará automáticamente. Perderá todos los datos que no haya guardado.

Si no se usa el ordenador durante un período de tiempo, entrará en el modo Suspend. Si desea evitarlo, puede cambiar la configuración del modo Suspend.

Para cambiar la configuración del modo Suspend

- 1 Haga clic en **Inicio, Panel de control, Hardware y sonido** y en **Opciones de energía**.
- 2 Haga clic en **Cambiar la configuración del plan** en el plan de energía actual.
- 3 Cambie el tiempo que tardará el ordenador en entrar en el modo Suspend y haga clic en **Guardar cambios**.

Actualización del ordenador VAIO

El ordenador VAIO y los módulos de memoria utilizan componentes y tecnología de conectores electrónicos de alta precisión. Para evitar que la garantía quede invalidada durante el período de garantía del producto, le recomendamos que:

- ❑ Se ponga en contacto con el distribuidor para instalar un nuevo módulo de memoria.
- ❑ No lo instale usted mismo si no está familiarizado con el procedimiento de mejora de la memoria o del ordenador.
- ❑ No toque los conectores ni abra la tapa del compartimento del módulo de memoria.

Para el tipo de módulo y cantidad de memoria instalada en el modelo, consulte la guía en línea de especificaciones.

Póngase en contacto con VAIO-Link si necesita algún tipo de asistencia.

- ❑ **¿Cómo agregar y quitar memoria? (página 126)**
- ❑ **¿Cómo agregar la unidad de disco duro? (página 133)**

¿Cómo agregar y quitar memoria?

Si desea ampliar la funcionalidad del ordenador, puede aumentar la cantidad de memoria instalando módulos de memoria opcionales. Antes de actualizar la memoria del ordenador, lea las notas y procedimientos de las páginas siguientes.

Notas sobre la adición y retirada de memoria

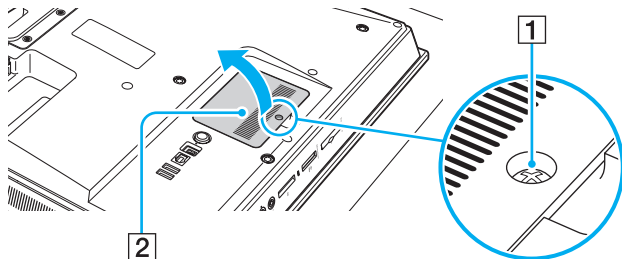
- ❑ Tenga cuidado al cambiar la memoria. La instalación incorrecta de módulos de memoria puede producir daños en el sistema. Estos daños pueden anular la garantía del fabricante.
- ❑ Utilice sólo módulos de memoria compatibles con el ordenador. Si el ordenador no detecta un módulo de memoria o el sistema operativo Windows se vuelve inestable, póngase en contacto con el distribuidor o con el fabricante del módulo de memoria.
- ❑ Las descargas electrostáticas (ESD) pueden dañar los componentes electrónicos. Antes de tocar un módulo de memoria, asegúrese de lo siguiente:
 - ❑ Los procedimientos que se describen en este documento presuponen que el usuario está familiarizado con la terminología general asociada a los ordenadores, a las prácticas de seguridad y al cumplimiento de las normativas necesarias para utilizar y modificar equipos electrónicos.
 - ❑ Apague el ordenador y desenchúfelo del cable de alimentación o del adaptador de CA, así como de cualquier enlace de telecomunicaciones, redes o módems antes de retirar cualquier tapa o panel del ordenador. De no hacerlo, podría sufrir lesiones personales o daños materiales.
 - ❑ Las descargas electrostáticas (ESD) pueden dañar los módulos de memoria y otros componentes. Instale el módulo de memoria sólo en una estación de trabajo ESD. Si no dispone de dicha estación, no trabaje en lugares cubiertos con alfombras o moquetas y no manipule materiales que puedan producir o conservar electricidad estática (envolturas de celofán, por ejemplo). Realice usted mismo la conexión a tierra manteniendo el contacto con una porción metálica sin pintar del chasis mientras lleva a cabo el procedimiento.
 - ❑ No abra el embalaje del módulo de memoria hasta que esté listo para instalarlo. El embalaje lo protege de las ESD.

- ❑ Utilice la bolsa especial suministrada con el módulo de memoria para envolver el módulo en papel de aluminio y protegerlo de las descargas electrostáticas (ESD).
- ❑ La entrada de líquidos, sustancias u objetos extraños en las ranuras del módulo de memoria u otros componentes internos del ordenador podría causar daños en éste. Los gastos de las reparaciones que se deriven no se incluyen en la garantía.
- ❑ No coloque el módulo de memoria en lugares expuestos a:
 - ❑ Fuentes de calor, como radiadores o conductos de aire
 - ❑ Luz solar directa
 - ❑ Polvo excesivo
 - ❑ Vibraciones mecánicas o sacudidas
 - ❑ Imanes potentes o altavoces que no están blindados magnéticamente
 - ❑ Temperatura ambiente superior a 35° C o inferior a 5° C
 - ❑ Alta humedad
- ❑ Manipule el módulo de memoria con cuidado. Para evitar heridas en las manos y los dedos, no toque los bordes de los componentes ni los cuadros de los circuitos internos del ordenador.

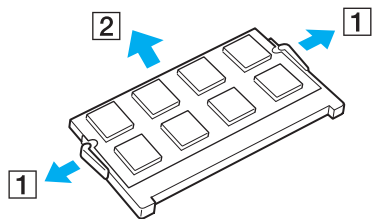
¿Cómo quitar o agregar un módulo de memoria?

Para cambiar o agregar un módulo de memoria.

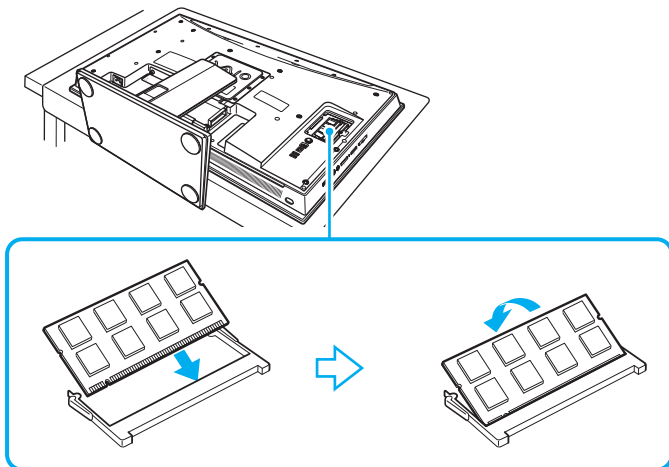
- 1 Apague el ordenador, todos los dispositivos periféricos y desconecte éstos de los puertos y conectores accesibles.
- 2 Retire la cubierta del panel posterior del ordenador.
Consulte **Extracción y colocación de las cubiertas (página 21)** para ver el procedimiento con detalle.
- 3 Desconecte el cable de alimentación o el adaptador de CA y el resto de dispositivos periféricos.
- 4 Espere aproximadamente una hora hasta que el ordenador se enfríe.
- 5 Desatornille el tornillo (1) y quite la tapa del compartimento del módulo de memoria (2).



- 6 Toque un objeto metálico para descargar la electricidad estática.
- 7 Extraiga el módulo de memoria instalado actualmente de la siguiente manera:
 - Tire de las palancas en la dirección de las flechas (1).
El módulo de memoria queda liberado.
 - Asegúrese de que el módulo de memoria se inclina hacia arriba y, a continuación, tire hacia fuera en la dirección de la flecha (2).



- 8 Saque el nuevo módulo de memoria de su embalaje.
- 9 Deslice el módulo de memoria en la ranura del módulo de memoria y empújelo hasta que encaje con un clic.



! No toque ningún otro componente de la placa madre.

Si desea instalar solamente un módulo de memoria, asegúrese de usar la ranura más baja.

Asegúrese de insertar el borde del conector del módulo de memoria en la ranura a la vez que alinea la muesca del módulo con el saliente pequeño de la ranura abierta. No fuerce el módulo de memoria en la ranura con una orientación incorrecta puesto que podría dañar tanto la ranura como el módulo.

- 10 Vuelva a colocar la tapa del compartimento del módulo de memoria y apriete el tornillo.
- 11 Conecte el cable de alimentación o el adaptador de CA y los dispositivos periféricos que desconectó en el paso 3.
- 12 Vuelva a colocar la cubierta del panel posterior.
Consulte **Extracción y colocación de las cubiertas** ([página 21](#)) para ver el procedimiento con detalle.
- 13 Enchufe el ordenador y el resto de dispositivos periféricos a la fuente de alimentación.
- 14 Encienda los dispositivos periféricos y, a continuación, el ordenador.

¿Cómo ver la cantidad de memoria?

Para ver la cantidad de memoria

- 1 Encienda el ordenador.
- 2 Haga clic en **Inicio**, seleccione **Todos los programas** y, a continuación, haga clic en **VAIO Control Center**.
- 3 Haga clic en **Información del sistema** (System Information) y en **Información del sistema** (System Information). Puede ver la cantidad de memoria del sistema en el panel derecho. Si no aparece la memoria adicional, repita el procedimiento y reinicie el ordenador.

¿Cómo agregar la unidad de disco duro?

Si el ordenador es un modelo de la serie VGC-LV, estará equipado con el **HARD DISK DRIVE ACCESS BAY** para contener una unidad de disco duro adicional de 3,5 pulgadas.

Revise la información del fabricante que se incluye con el nuevo disco duro antes de tratar de instalarlo en el ordenador.

! Algunos discos duros no son compatibles con su ordenador. Póngase en contacto con el fabricante del disco duro para comprobar la compatibilidad con los ordenadores VAIO.

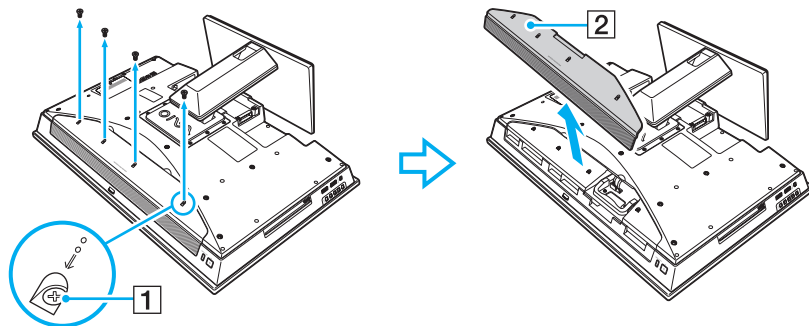
Asegúrese de desenchufar el ordenador y los dispositivos periféricos de la corriente antes de instalar o extraer un disco duro. Instalar o extraer un disco duro mientras el ordenador está enchufado a la corriente puede provocar daños en el equipo y los dispositivos periféricos, así como en el disco duro.

Si necesita asistencia para instalar un disco duro, póngase en contacto con VAIO-Link.

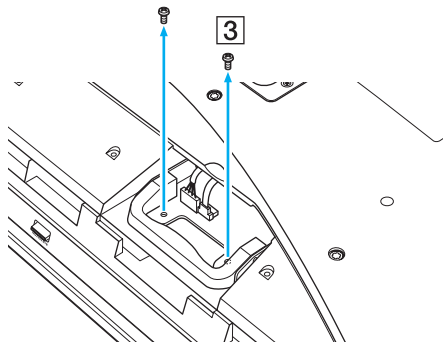
Instalación de una unidad de disco duro adicional

Para instalar una unidad de disco duro adicional

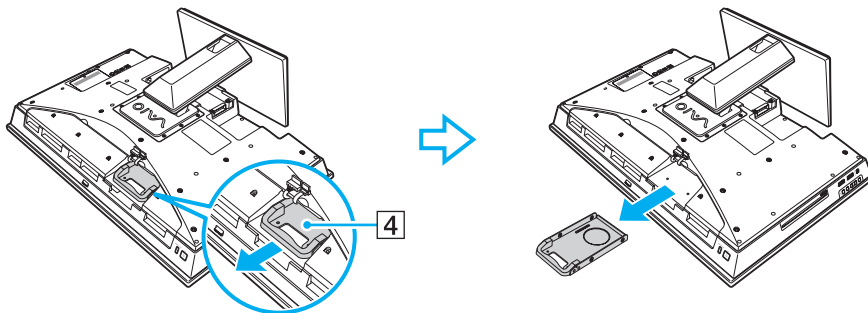
- 1 Apague el ordenador, todos los dispositivos periféricos y desconecte éstos de los puertos y conectores accesibles.
- 2 Retire la cubierta del panel posterior del ordenador.
Consulte **Extracción y colocación de las cubiertas (página 21)** para ver el procedimiento con detalle.
- 3 Desconecte el cable de alimentación y el resto de dispositivos periféricos.
- 4 Espere aproximadamente una hora hasta que el ordenador se enfríe.
- 5 Desatornille los cuatro tornillos (1) y quite la cubierta del **HARD DISK DRIVE ACCESS BAY (2)**.



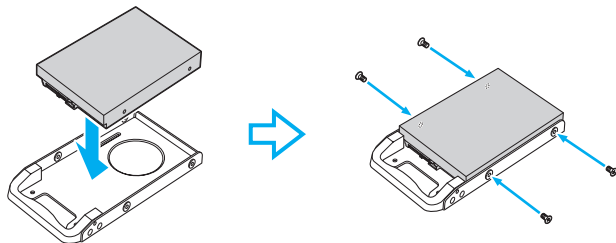
- 6 Desatornille los dos tornillos (3) que sujetan el soporte de la unidad.



- 7 Extraiga el soporte de la unidad (4) del **HARD DISK DRIVE ACCESS BAY** y déjelo a un lado.

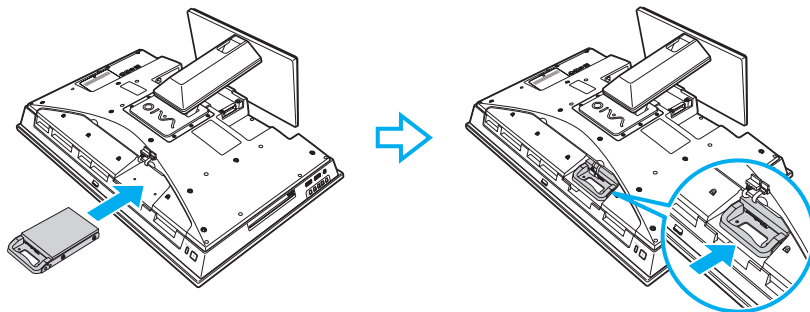


- 8 Coloque una nueva unidad en el soporte para la unidad y alinee los agujeros de cada lado del soporte de la unidad.
- 9 Fije la unidad en el soporte con los tornillos, a través de los agujeros de cada lado de dicho soporte.

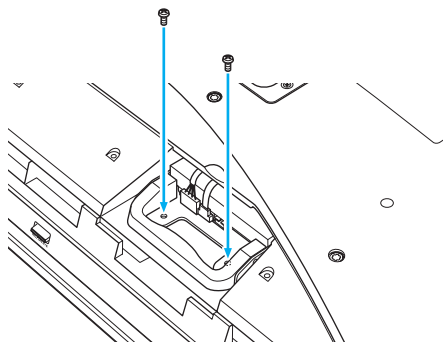


! Las unidades de disco duro nuevas vienen con los tornillos necesarios. No apriete demasiado los tornillos al fijar la unidad a su soporte.

- 10 Deslice el soporte del compartimiento de la unidad de disco duro hasta que encaje con un clic y fíjelo con los tornillos.



- 11 Conecte el cable de alimentación de serie ATA y el cable de serie ATA.
- 12 Apriete los tornillos para asegurar el soporte de la unidad.



- 13 Vuelva a colocar la cubierta del compartimento de la unidad y apriete los tornillos.
- 14 Conecte el cable de alimentación y los dispositivos periféricos que desconectó en el paso 3.
- 15 Vuelva a colocar la cubierta del panel posterior.
Consulte **Extracción y colocación de las cubiertas (página 21)** para ver el procedimiento con detalle.
- 16 Enchufe el ordenador y el resto de dispositivos periféricos a la fuente de alimentación.
- 17 Encienda los dispositivos periféricos y, a continuación, el ordenador.

Identificación del espacio de disco duro adicional

Al iniciar el nuevo disco duro, deberá configurarse como una partición extendida en el formato del sistema de archivos de Windows NT (NTFS).

Para identificar el espacio de disco duro adicional

- 1 Inicie sesión en Windows como un usuario con derechos administrativos.
- 2 Haga clic en **Inicio**, haga clic con el botón derecho del ratón en **Equipo** y seleccione **Administrar**. Aparece la ventana **Administración de equipos**.
- 3 En el directorio de archivos de la derecha, haga clic en **Administración de discos** en **Almacenamiento**.
- 4 Haga clic con el botón derecho en el disco duro recién instalado sin formatear (etiqueta de disco identificada con marca roja) y seleccione **Iniciar disco**.
- 5 Haga clic en el área asignada del disco.
- 6 Haga clic con el botón derecho del ratón en el área y seleccione **Nueva partición**. Aparece la ventana del asistente para **Nueva partición**.
- 7 Siga las instrucciones en pantalla para completar el proceso.

El sistema operativo Windows Vista reconoce la nueva unidad de disco duro y le aplica el formato NTFS.

Precauciones

En esta sección se describen directrices y precauciones de seguridad que facilitan la tarea de proteger el ordenador VAIO frente a posibles daños.

- ❑ **Manipulación de la pantalla LCD (página 140)**
- ❑ **Utilización de la fuente de alimentación (página 141)**
- ❑ **Manipulación del ordenador (página 142)**
- ❑ **Manipulación de la cámara MOTION EYE incorporada (página 145)**
- ❑ **Manipulación de los disquetes (página 146)**
- ❑ **Manipulación de los discos compactos (página 147)**
- ❑ **Utilización de los auriculares (página 150)**
- ❑ **Manipulación de la Memory Stick (página 151)**
- ❑ **Manipulación del disco duro (página 152)**
- ❑ **Actualización del ordenador (página 153)**

Manipulación de la pantalla LCD

- ❑ No ponga la pantalla mirando al sol, ya que podría dañarse. Tenga cuidado cuando utilice el ordenador cerca de una ventana.
- ❑ No raye la superficie de la pantalla LCD ni la presione. Podría causar una avería.
- ❑ El uso del ordenador a temperaturas muy bajas puede dejar una imagen residual en la pantalla LCD. No se trata de una avería. Cuando el ordenador alcance la temperatura normal, la pantalla recuperará el estado normal.
- ❑ Podría aparecer una imagen residual en la pantalla si se visualiza la misma imagen durante un período de tiempo prolongado. La imagen residual desaparecerá después de un momento . Para evitar las imágenes residuales puede utilizar un protector de pantalla.
- ❑ La pantalla LCD se calienta durante el funcionamiento del ordenador. Esto es normal y no indica una avería.
- ❑ La pantalla LCD se ha fabricado utilizando una tecnología de alta precisión. Sin embargo, podría ver diminutos puntos negros y/o brillantes (rojo, azul o verde) que aparecen continuamente en la pantalla LCD. Es una consecuencia normal del proceso de fabricación y no indica una avería.
- ❑ Evite frotar la pantalla LCD, ya que podría dañarla. Utilice un paño seco y suave para limpiar la superficie de la pantalla LCD.
- ❑ No cambie la configuración de la orientación de la pantalla LCD en la ventana **Configuración de Tablet PC** aunque haya otras opciones disponibles para su selección, ya que puede hacer que el ordenador se vuelva inestable. Sony no asume responsabilidad alguna por el funcionamiento incorrecto que pueda surgir de cambios en la configuración.

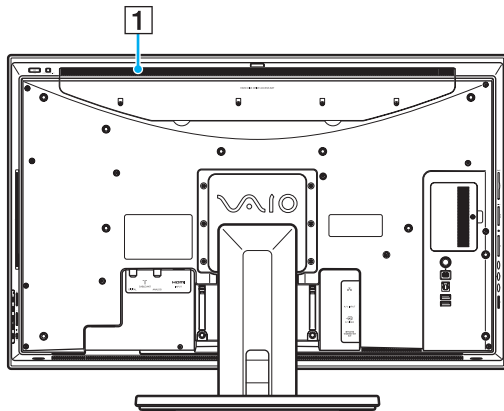
Utilización de la fuente de alimentación

- Consulte la guía en línea de especificaciones para informarse del funcionamiento de la alimentación del modelo.
- No comparta la toma de CA con ningún otro equipo que consuma energía, tal como una fotocopiadora o una destructora de papel.
- Puede adquirir un multicontacto con protector de sobretensión. Este dispositivo evita los daños al ordenador causados por sobretensiones imprevistos, como los que pueden ocurrir durante una tormenta con aparato eléctrico.
- No coloque objetos pesados encima del cable de alimentación.
- Para desenchufar el cable, tire sujetando el enchufe. Nunca tire del cable.
- Desconecte el ordenador de la toma de corriente de CA si no piensa utilizarlo durante un largo período de tiempo.
- Asegúrese de que el enchufe tenga un fácil acceso.
- Utilice el cable de alimentación o el adaptador de CA que acompaña al ordenador o productos Sony originales. No utilice ningún otro cable de alimentación porque podrá ocasionar un mal funcionamiento.

Manipulación del ordenador

- Limpie la caja con un paño seco o ligeramente humedecido con una solución detergente suave. No utilice ningún tipo de estropajo abrasivo, polvo limpiador o disolvente como alcohol o bencina, ya que estos productos pueden dañar el acabado del ordenador.
- En caso de dejar caer algún objeto sólido o verter algún líquido sobre el ordenador, apáguelo y, a continuación, desenchúfelo. Se recomienda que personal cualificado inspeccione el ordenador antes de ponerlo de nuevo en funcionamiento.
- No deje caer el ordenador.
- No coloque el ordenador en un lugar expuesto a:
 - Fuentes de calor, como radiadores o conductos de aire
 - Luz solar directa
 - Polvo excesivo
 - Humedad o lluvia
 - Vibraciones mecánicas o sacudidas
 - Imanes potentes o altavoces que no están blindados magnéticamente
 - Temperatura ambiente superior a 35° C o inferior a 5° C
 - Alta humedad
- No coloque equipos electrónicos cerca del ordenador. El campo electromagnético del ordenador puede causar problemas de funcionamiento.
- Utilice el ordenador sobre una superficie sólida y estable.
- No coloque el ordenador cerca de materiales como cortinas o manteles que puedan bloquear las rejillas de ventilación.

- ❑ Cuando lleve el ordenador, asegúrese de esperar hasta que enfríe. La parte posterior del ordenador pueda estar extremadamente caliente alrededor de la rejilla de ventilación (1).



! La apariencia del ordenador y la ubicación de los puertos puede ser diferente de la que se muestra más arriba debido a variaciones de las especificaciones. También puede variar en algunos países o regiones.

- ❑ El ordenador utiliza señales de radio de alta frecuencia y puede causar interferencias en la recepción de radio o de TV. Si esto ocurre, cambie el ordenador de sitio y colóquelo a una distancia lo suficientemente alejada.
- ❑ Utilice solamente los equipos periféricos y cables de interfaz especificados. De no hacerlo así pueden surgir problemas.
- ❑ No utilice cables de conexión cortados o dañados.
- ❑ Si el ordenador se traslada directamente de un lugar frío a otro cálido, se puede condensar la humedad en su interior. En tal caso, deje transcurrir al menos una hora antes de encenderlo. Si surge algún problema, desenchufe el ordenador y póngase en contacto con VAIO-Link.
- ❑ Asegúrese de desconectar el cable de alimentación o el adaptador de CA antes de limpiar el ordenador.

- ❑ Haga copias de seguridad con regularidad para evitar la pérdida de datos si el ordenador se avería.
- ❑ No agarre el soporte de la base para levantar el ordenador puesto que podría romper y hacer que caiga la unidad principal, provocando daños en el ordenador o lesiones.
- ❑ Para levantar o transportar el ordenador, sujete las esquinas inferiores de la unidad principal con las dos manos desde la parte posterior del ordenador para evitar así cualquier tipo de daño en la pantalla LCD. Si se sujeta el ordenador por la parte delantera, existe el riesgo de que la pantalla LCD se raye, por ejemplo, con la hebilla del cinturón.

Manipulación de la cámara MOTION EYE incorporada

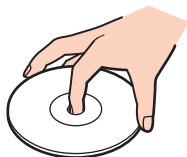
- ❑ No toque la cubierta protectora de la lente de la cámara **MOTION EYE** integrada, ya que podría rayarse y esos defectos aparecerían en las imágenes capturadas.
- ❑ No permita que la luz del sol se proyecte de forma directa en la lente de la cámara **MOTION EYE** incorporada, esté o no encendido el ordenador, ya que podría causar problemas de funcionamiento de la cámara.
- ❑ La cámara **MOTION EYE** incorporada está deshabilitada cuando se importan vídeos o imágenes estáticas desde un dispositivo compatible con i.LINK conectado al puerto i.LINK.
- ❑ Limpie la cubierta protectora de la lente de la cámara **MOTION EYE** integrada con la ayuda de un cepillo soplador o con un cepillo suave. Si la cubierta está realmente sucia, límpiela con un paño seco suave. No frote la cubierta, ya que es sensible a cualquier presión.

Manipulación de los disquetes

- ❑ No abra manualmente el obturador ni toque los componentes internos del disquete.
- ❑ Mantenga los disquetes lejos de los imanes.
- ❑ Mantenga los disquetes lejos de la luz solar directa y de otras fuentes de calor.
- ❑ Mantenga los disquetes alejados de cualquier líquido. No permita que se mojen. Cuando no esté utilizando el disquete, extráigalo siempre de la disquetera y colóquelo en una caja de almacenamiento.
- ❑ Si el disquete viene con etiqueta, asegúrese de que la etiqueta esté debidamente adherida. Si el borde de la etiqueta está doblado hacia fuera, la etiqueta podrá adherirse al interior de la disquetera y ocasionar un mal funcionamiento o daños al disquete.

Manipulación de los discos compactos

- ❑ No toque la superficie del disco.
- ❑ Las huellas dactilares y el polvo presentes en la superficie de un disco pueden provocar errores de lectura. Sujete el disco siempre por los bordes y el orificio central, tal como se muestra a continuación:



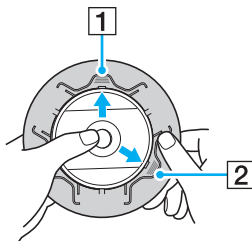
- ❑ Para garantizar el funcionamiento fiable y continuo del disco, es esencial que éste se manipule con cuidado. No utilice disolventes (como bencina, diluyentes, alcohol, limpiadores comercializados o pulverizadores antiestáticos) ya que pueden dañar el disco.
- ❑ Para la limpieza normal, sujete el disco por los bordes y utilice un paño suave para limpiar la superficie desde el centro hacia afuera.
- ❑ Si el disco está muy sucio, humedezca el paño con agua, escúrralo bien y utilícelo para limpiar la superficie del disco desde el centro hacia afuera. Seque la humedad restante con un paño suave y seco.
- ❑ Nunca pegue una etiqueta adhesiva en los discos. Esto afectará el uso del disco y podrá provocar daños irreparables.

- ❑ Se proporciona un adaptador de discos de 8 cm especialmente diseñado para este modelo para el uso de discos de 8 cm en el ordenador.

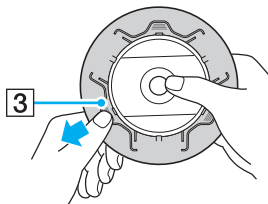


Para utilizar un disco de 8 cm con el adaptador

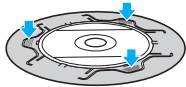
- 1 Con la etiqueta mirando hacia arriba, coloque el disco en el adaptador (con el logotipo de VAIO hacia arriba) tirando de cada pestaña (1) y (2) hacia fuera.



- 2 Tire de la pestaña (3) hacia fuera y sostenga el disco con el adaptador.



- 3 Presione las pestañas (que se indican mediante las flechas) y asegúrese de que el disco está a nivel con la superficie del adaptador.



Notas sobre el uso del adaptador de discos de 8 cm

- Asegúrese de conectar el adaptador a un disco de 8 cm antes de utilizarlo en el ordenador. Si no se utiliza el adaptador suministrado, o si se utiliza algún otro tipo de adaptador parecido con el disco, es posible que se produzca algún error de reconocimiento, que el disco se atasque, resulte dañado, o bien que se produzca algún error de funcionamiento del ordenador.
- Quite el adaptador del disco de 8 cm cuando no lo esté utilizando. Si el adaptador permanece conectado, se podría deformar el disco.
- No deje el adaptador en ninguna superficie expuesta a altas temperaturas, ya que podría deformarse. El uso de un adaptador deformado con un disco de 8 cm podría provocar un error de conocimiento, que el disco se atasque, resulte dañado, o bien que se produzca algún error de funcionamiento del ordenador.
- No todos los tipos de discos de 8 cm se ajustan al adaptador.

Utilización de los auriculares

Cuidado de los oídos: no utilice los auriculares con un volumen elevado. Los expertos en audición previenen contra el uso prolongado, continuado y con un volumen elevado de los auriculares. Si experimenta un campanileo en los oídos, reduzca el volumen o deje de utilizar los auriculares.

Manipulación de la Memory Stick

- No toque el conector de la Memory Stick con los dedos ni con objetos metálicos.
- Utilice únicamente la etiqueta adhesiva suministrada con la Memory Stick.
- No doble, deje caer o exponga la Memory Stick.
- No desarme ni modifique la Memory Stick.
- No deje que la Memory Stick se moje.
- No utilice ni guarde la Memory Stick en un lugar expuesto a:
 - Electricidad estática
 - Ruido eléctrico
 - Temperaturas extremadamente altas, por ejemplo, en un coche aparcado al sol
 - Luz solar directa
 - Alta humedad
 - Sustancias corrosivas
- Utilice el estuche de almacenamiento suministrado con la Memory Stick.
- Asegúrese de conservar una copia de seguridad de los datos que considere importantes.
- Mantenga la Memory Stick y los adaptadores fuera del alcance de los niños. Existe el riesgo de que los niños se los traguen.
- Al utilizar la Memory Stick Duo, no utilice un bolígrafo de punta fina para escribir en la etiqueta que tiene adherida. Al ejercer una presión excesiva en el soporte, se podría dañar algún componente interno.

Manipulación del disco duro

El disco duro tiene una alta densidad de almacenamiento y lee o escribe datos con rapidez. No obstante, las vibraciones mecánicas, los golpes o el polvo pueden dañarlo con facilidad.

Aunque la unidad de disco duro dispone de un dispositivo de seguridad interno para evitar la pérdida de datos por vibraciones mecánicas, golpes o la presencia de polvo, se recomienda manipular el ordenador con cuidado.

Para evitar daños en el disco duro

- No someta el ordenador a movimientos bruscos.
- Manténgalo alejado de los imanes.
- No coloque el ordenador en un lugar expuesto a vibraciones mecánicas o en una posición inestable.
- No mueva el ordenador mientras está encendido.
- No apague ni reinicie el ordenador mientras está leyendo o escribiendo datos en el disco duro.
- No utilice el ordenador en un lugar expuesto a cambios extremos de temperatura.



Si la unidad de disco duro sufre algún daño, no podrá restaurar los datos.

Actualización del ordenador

Asegúrese de instalar las últimas actualizaciones del ordenador con las siguientes aplicaciones de software para que pueda funcionar más eficientemente.

Windows Update

Haga clic en **Inicio**, **Todos los programas** y **Windows Update** y después siga las instrucciones en pantalla.

VAIO Update 4

Haga clic en **Inicio**, **Todos los programas**, **VAIO Update 4** y **Opciones de VAIO Update** (VAIO Update Options) y siga las instrucciones en pantalla.



El ordenador debe estar conectado a Internet para descargar las actualizaciones.

Solución de problemas

En esta sección se describe la forma de resolver problemas habituales que podría encontrarse al utilizar el ordenador VAIO. Muchos de ellos son de fácil solución. Pruebe estas sugerencias antes de ponerse en contacto con VAIO-Link.

- Ordenador** ([página 155](#))
- Seguridad del sistema** ([página 161](#))
- Cámara MOTION EYE incorporada** ([página 162](#))
- Redes** ([página 164](#))
- Tecnología Bluetooth** ([página 168](#))
- Discos ópticos** ([página 172](#))
- Visualización** ([página 176](#))
- Impresión** ([página 177](#))
- Micrófono** ([página 178](#))
- Ratón** ([página 179](#))
- Altavoces** ([página 181](#))
- Touchpad** ([página 183](#))
- Teclado** ([página 184](#))
- Disquetes** ([página 186](#))
- Audio/Vídeo** ([página 187](#))
- Entrada HDMI** ([página 191](#))
- Memory Stick** ([página 193](#))
- Periféricos** ([página 194](#))

Ordenador

¿Qué debo hacer si el ordenador no se inicia?

- Asegúrese de que el ordenador está correctamente enchufado en la fuente de alimentación y encendido, y que el indicador luminoso de encendido está en iluminado.
- Desconecte todos los dispositivos USB conectados (si los hay) y reinicie el ordenador.
- Retire los módulos de memoria extra que haya instalado después de la compra del equipo y reinicie el equipo.
- Si el ordenador está enchufado a un multicontacto o a un sistema de alimentación ininterrumpida (SAI), asegúrese de que éstos estén conectados a una fuente de alimentación y encendidos.
- Si está encendido el indicador naranja **DISPLAY OFF**, pulse el botón **DISPLAY OFF**.
- Asegúrese de que los controles de brillo y contraste estén ajustados correctamente.
- Asegúrese de que se ha seleccionado la entrada del ordenador. Para cambiar la entrada de pantalla, pulse el botón **HDMI SELECT** de la derecha del ordenador.
- Desenchufe el cable de alimentación o el adaptador de CA. Espere de tres a cinco minutos. Enchufe el cable de alimentación o el adaptador de CA nuevamente y pulse el botón de encendido para encender el ordenador.
- La condensación podría ocasionar fallos en el ordenador. En tal caso, espere por lo menos una hora antes de utilizarlo.
- Compruebe que está utilizando el cable de alimentación o el adaptador de CA suministrado por Sony. Para mayor seguridad, utilice únicamente el cable de alimentación o el adaptador de CA de Sony, que Sony incluye en su ordenador VAIO.
- Asegúrese de que el ordenador no esté en el modo de suspensión presionando el botón de encendido del ordenador o el botón de Suspenden en el teclado inalámbrico o en el mando a distancia. Si mantiene pulsado el botón de encendido durante más de cuatro segundos, el ordenador se apagará automáticamente.


¿Qué debo hacer si se enciende el indicador de encendido verde pero la pantalla se queda en blanco?

- ❑ Si está encendido el indicador naranja **DISPLAY OFF**, pulse el botón **DISPLAY OFF**.
- ❑ Asegúrese de que se ha seleccionado la entrada del ordenador. Para cambiar la entrada de pantalla, pulse el botón **HDMI SELECT** de la derecha del ordenador.
- ❑ Pulse las teclas **Alt+F4** varias veces para cerrar la ventana de la aplicación. Es posible que se haya producido un error de aplicación.
- ❑ Pulse las teclas **Ctrl+Alt+Delete** y haga clic en la flecha al lado del botón **Apagar** y en **Reiniciar**.
- ❑ Mantenga presionado el botón de encendido durante más de cuatro segundos para apagar el ordenador. Desenchufe el cable de alimentación o el adaptador de CA y deje el ordenador durante unos cinco minutos. A continuación, enchufe el cable de alimentación o el adaptador de CA y vuelva a encender el ordenador.

! Asegúrese de que las pilas del teclado inalámbrico y del mando a distancia está correctamente instaladas y no están gastadas.

Si apaga el ordenador con el botón de encendido o con las teclas **Ctrl+Alt+Delete** se puede provocar la pérdida de los datos no guardados.

¿Qué debo hacer si el ordenador o el software dejan de funcionar?

- Si el ordenador deja de responder mientras se ejecuta una aplicación de software, pulse las teclas **Alt+F4** para cerrar la ventana de la aplicación.
- Si las teclas **Alt+F4** no funcionan, haga clic en **Inicio**, en la flecha al lado del botón **Bloquear** y en **Apagar** para apagar el ordenador.
- Si el ordenador no se apaga, pulse las teclas **Ctrl+Alt+Delete** y haga clic en la flecha al lado del botón  **Apagar** y en **Apagar**.
Si aparece la ventana **Seguridad de Windows**, haga clic en **Apagar**.
- Si el ordenador sigue sin apagarse, mantenga presionado el botón de encendido hasta que el ordenador se apague.
!
Si apaga el ordenador con las teclas **Ctrl+Alt+Delete** o el botón de encendido se puede provocar la pérdida de los datos no guardados.
- Desenchufe el cable de alimentación o el adaptador de CA. Espere de tres a cinco minutos. Enchufe el cable de alimentación o el adaptador de CA nuevamente y pulse el botón de encendido para encender el ordenador.
- Pruebe a reinstalar el software.
- Póngase en contacto con el fabricante del software o el proveedor indicado para obtener asistencia técnica.

¿Por qué no entra el ordenador en el modo Suspende?

El ordenador puede volverse inestable si se cambia el modo de funcionamiento antes de que entre completamente en el modo Suspende.

Para restaurar el ordenador al normal del ordenador

- 1 Cierre todos los programas abiertos.
- 2 Haga clic en **Inicio**, en la flecha al lado del botón **Bloquear** y en **Reiniciar**.
- 3 Si el ordenador no se reinicia, pulse las teclas **Ctrl+Alt+Delete** y haga clic en la flecha al lado del botón **Apagar** y en **Reiniciar**.
- 4 Si este procedimiento no funciona, mantenga presionado el botón de encendido hasta que el ordenador se apague.

! Si apaga el ordenador con el botón de encendido se pueden perder los datos no guardados.

¿Qué debo hacer si Windows no acepta mi contraseña y devuelve el mensaje Enter Onetime Password?

Si escribe tres veces seguidas una contraseña de encendido incorrecta, aparecerá el mensaje **Enter Onetime Password** y Windows no se iniciará. Mantenga presionado el botón de encendido durante más de cuatro segundos para comprobar que la luz del indicador de encendido se apaga. Espere 10 o 15 segundos, reinicie el ordenador y escriba la contraseña correcta. Al hacerlo, compruebe que los indicadores de Num Lock y Caps Lock estén no estén encendidos. Si está encendido alguno de ellos, pulse las teclas **Num Lk** (o **Num Lock**) o **Caps Lock**, respectivamente, para que el indicador se apague antes de escribir la contraseña.

¿Qué debo hacer si el software de juegos no funciona o se bloquea constantemente?

- ❑ Compruebe si hay revisiones o actualizaciones que descargar en el sitio Web del juego.
- ❑ Asegúrese de que tiene instalado el controlador de vídeo más reciente.
- ❑ En algunos modelos VAIO, la tarjeta gráfica está compartida con el sistema. En este caso, no se garantiza un rendimiento óptimo de los gráficos.

¿Qué debo hacer si no me acuerdo de la contraseña de encendido?

Si ha olvidado la contraseña de encendido, póngase en contacto con VAIO-Link para restablecerla. Se aplicará un cargo por el restablecimiento.

¿Cómo puedo cambiar el orden del dispositivo de arranque?

Puede utilizar una de las funciones de BIOS para cambiar el orden del dispositivo de arranque. Siga estos pasos:

- 1 Encienda el ordenador.
- 2 Pulse **F2** cuando aparezca el logotipo de VAIO.
Aparecerá la pantalla de configuración de BIOS. Si no, reinicie el ordenador y pulse la tecla **F2** varias veces cuando aparezca el logotipo de VAIO.
- 3 Pulse la tecla **←** o **→** para seleccionar **Boot**.
- 4 Pulse la tecla **↑** o **↓** para seleccionar la **Boot Priority** que desee y pulse la tecla **Enter**.
- 5 Pulse la tecla **↑** o **↓** para seleccionar el dispositivo al que desee asignar la prioridad y pulse **Enter**.
- 6 Pulse la tecla **←** o **→** para seleccionar **Exit** y, a continuación, seleccione **Exit Setup**; pulse finalmente la tecla **Enter**.
Cuando se le solicite confirmación, pulse la tecla **Enter**.

¿Por qué no se apaga la pantalla tras transcurrir el tiempo establecido para el apagado automático?

El protector de pantalla original de VAIO seleccionado desactiva la configuración de tiempo, que puede seleccionar mediante las opciones de energía de Windows, para que se apague la pantalla.

Seleccione un protector de pantalla diferente del protector de pantalla original de VAIO.

¿Qué debo hacer si no puedo iniciar el ordenador desde la disquetera USB conectada a él?

Para iniciar el ordenador desde la disquetera USB, debe cambiar el dispositivo de arranque.

Encienda el ordenador y pulse la tecla **F11** cuando aparezca el logotipo de VAIO.

¿Cómo puedo comprobar el volumen de la partición de recuperación?

La unidad de disco duro contiene la partición de recuperación en la que se guardan los datos para la recuperación del sistema. Para comprobar el volumen de la partición de recuperación, siga estos pasos:

- 1 Haga clic en **Inicio**, haga clic con el botón derecho del ratón en **Equipo** y seleccione **Administrar**.
- 2 Haga clic en **Administración de discos** que se encuentra en **Almacenamiento** en el panel izquierdo. El volumen de la partición de recuperación y el volumen total de la unidad C se muestran en la fila del **Disco 0** del panel central.

Seguridad del sistema

¿Cómo puedo proteger el ordenador frente a amenazas de seguridad, como, por ejemplo, virus?

El sistema operativo Microsoft Windows está preinstalado en el ordenador. La mejor forma de proteger el ordenador frente a amenazas de seguridad, como, por ejemplo, virus, consiste en descargar e instalar regularmente las actualizaciones de Windows más recientes.

Puede obtener importantes actualizaciones de Windows mediante el siguiente procedimiento:

! El ordenador debe estar conectado a Internet para descargar las actualizaciones.

- 1 Conéctese a Internet.
- 2 Haga doble clic en el icono **Alertas de Seguridad de Windows** en la barra de tareas.
- 3 Siga las instrucciones en pantalla para configurar actualizaciones automáticas o programadas.

¿Cómo puedo mantener actualizado el software antivirus?

Puede mantener al día el programa de software **McAfee Internet Security Suite** con las actualizaciones más recientes que ofrece McAfee, Inc.

Para descargar e instalar las actualizaciones de seguridad más recientes siga estos pasos:

- 1 Haga clic en **Inicio, Todos los programas, McAfee y McAfee SecurityCenter**.
- 2 Haga clic en el botón situado en la esquina superior izquierda de la ventana para actualizar el software.
- 3 Siga las instrucciones en pantalla para descargar las actualizaciones.

Consulte el archivo de ayuda que se incluye con el software para obtener más información.

Cámara MOTION EYE incorporada

¿Por qué la ventana del visor no muestra imágenes o éstas son de baja calidad?

- La cámara **MOTION EYE** incorporada no se puede compartir con más de una aplicación de software. Si alguna otra aplicación de software está utilizando la cámara, salga de la aplicación antes de utilizar la cámara **MOTION EYE** incorporada.
- Puede que la ventana del visor presente algún ruido, por ejemplo, rayas horizontales, al ver un objeto de movimiento rápido. Esto es normal y no indica una avería.
- Si sigue produciéndose el problema, reinicie el ordenador.

¿Por qué las imágenes capturadas son de baja calidad?

- Las imágenes que se capturan bajo luces fluorescentes pueden mostrar reflexiones de la luz.
- Podría aparecer una parte oscura en las imágenes capturadas en forma de ruido.
- Si la cubierta protectora de la lente está sucia, no se pueden tomar imágenes claras. Limpie la lente. Consulte **Manipulación de la cámara MOTION EYE incorporada (página 145)**.

¿Por qué las imágenes capturadas experimentan pérdida de marcos e interrupciones de audio?

- Puede que la configuración de los efectos en la aplicación de software provoque la pérdida de marcos. Consulte el archivo de ayuda que se incluye con la aplicación de software para obtener más información.
- Puede que haya más aplicaciones de software en ejecución de las que puede manejar el ordenador. Salga de la aplicación que no esté utilizando actualmente.
- Es posible que esté activada la función de gestión de energía del ordenador. Compruebe el rendimiento de la CPU.

¿Por qué se detecta parpadeo en las imágenes tomadas con la cámara MOTION EYE incorporada?

Este problema se produce cuando se utiliza la cámara con luces fluorescentes a causa de la desigualdad entre la frecuencia de salida de la luz y el tiempo de exposición.

Para reducir el problema del parpadeo, cambie la dirección de la cámara o el brillo de las imágenes de la cámara. En determinadas aplicaciones de software, es posible establecer un valor concreto a una de las propiedades de la cámara (por ejemplo, fuente de luz, parpadeo, etc.) para eliminar el problema.

¿Por qué la entrada de vídeo de la cámara MOTION EYE incorporada se suspende durante unos segundos?

Puede que la entrada de vídeo se suspenda durante unos segundos si:

- Se utiliza una tecla de método abreviado con **Fn**.
- Se incrementa la carga de la CPU.

Esto es normal y no indica una avería.

¿Qué debo hacer si el ordenador se desestabiliza cuando entra en el modo de ahorro de energía mientras utilizo la cámara MOTION EYE incorporada?

- No active el modo Suspend mientras utiliza la cámara **MOTION EYE** incorporada.
- Si el ordenador activa automáticamente el modo Suspend, modifique la configuración de ahorro de energía del modo correspondiente. Para cambiar la configuración, consulte **¿Cómo utilizar el modo de ahorro de energía? (página 122)**.

Redes

¿Qué debo hacer si el ordenador no puede conectarse a un punto de acceso de red LAN inalámbrica?

- La capacidad de conexión se ve afectada por la distancia y los obstáculos. Es necesario alejar el ordenador de posibles obstáculos o acercarlo al punto de acceso que esté utilizando.
- Compruebe si el interruptor **WIRELESS** está conectado y el indicador **WIRELESS** del ordenador está encendido.
- Asegúrese de que el punto de acceso reciba suministro eléctrico.
- Si desea conectar el ordenador a un punto de acceso de una LAN inalámbrica usando la banda de 5 GHz, asegúrese de seleccionar la opción de la banda de 5 GHz o de las bandas tanto de 2,4 GHz como de 5 GHz en la ficha **WLAN** de la ventana de configuración de **VAIO Smart Network**. La comunicación por LAN inalámbrica (IEEE 802.11a estándar) que usa solamente la banda de 5 GHz, disponible únicamente en modelos seleccionados, está deshabilitada de forma predeterminada.
- Siga estos pasos para comprobar la configuración:
 - 1** Haga clic en **Inicio** y después en **Panel de control**.
 - 2** Haga clic en **Ver el estado y las tareas de red** en **Red e Internet**.
 - 3** Haga clic en **Conectarse a una red** para confirmar que el punto de acceso se ha seleccionado.
- Asegúrese de que la clave de cifrado sea correcta.

- ❑ Asegúrese de que se selecciona **Rendimiento máximo** para **Configuración de adaptador inalámbrico** en la ventana **Opciones de energía**. Si se selecciona cualquier otra opción se puede producir un fallo de comunicación. Para cambiar la configuración, siga estos pasos:
 - 1 Haga clic con el botón derecho del ratón en el icono de estado de energía **Opciones de energía**.
 - 2 Haga clic en **Cambiar la configuración del plan** en el plan de energía actual.
 - 3 Haga clic en **Cambiar la configuración avanzada de energía**.
 - 4 Seleccione la ficha **Configuración avanzada**.
 - 5 Haga doble clic en **Configuración de adaptador inalámbrico** y **Modo de ahorro de energía**.
 - 6 Seleccione **Rendimiento máximo** en la lista desplegable para **Con corriente alterna**.

¿Qué debo hacer si no puedo acceder a Internet?

- ❑ Compruebe la configuración del punto de acceso. Consulte el manual que acompaña al punto de acceso para obtener más información.
- ❑ Asegúrese de que el ordenador y el punto de acceso estén conectados entre sí.
- ❑ Aleje el ordenador de posibles obstáculos o acercarlo al punto de acceso que esté utilizando.
- ❑ Asegúrese de que el ordenador esté correctamente configurado para el acceso a Internet.
- ❑ Asegúrese de que se selecciona **Rendimiento máximo** para **Configuración de adaptador inalámbrico** en la ventana **Opciones de energía**. Si se selecciona cualquier otra opción se puede producir un fallo de comunicación. Siga los pasos de **¿Qué debo hacer si el ordenador no puede conectarse a un punto de acceso de red LAN inalámbrica? (página 164)** para cambiar la configuración.

¿Por qué es lenta la transferencia de datos?

- ❑ La velocidad de la transferencia de datos en la red LAN inalámbrica puede verse afectada por la distancia y los obstáculos que haya entre los dispositivos y los puntos de acceso. Otros posibles factores son la configuración del dispositivo, las condiciones de radio y la compatibilidad del software. Para maximizar la velocidad de transferencia de datos, aleje el ordenador de posibles obstáculos o acérquelo al punto de acceso que esté utilizando.
- ❑ Si está usando un punto de acceso de red LAN inalámbrica, es posible que el dispositivo esté sobrecargado temporalmente, dependiendo de cuántos dispositivos más se estén comunicando mediante el punto de acceso.
- ❑ Si el punto de acceso interfiere con otros puntos de acceso, cambie el canal de éste. Consulte el manual que acompaña al punto de acceso para obtener más información.
- ❑ Asegúrese de que se selecciona **Rendimiento máximo** para **Configuración de adaptador inalámbrico** en la ventana **Opciones de energía**. Si se selecciona cualquier otra opción se puede producir un fallo de comunicación. Siga los pasos de **¿Qué debo hacer si el ordenador no puede conectarse a un punto de acceso de red LAN inalámbrica?** ([página 164](#)) para cambiar la configuración.

¿Cómo impido las interrupciones en las transferencias de datos?

- ❑ Cuando el ordenador está conectado a un punto de acceso, pueden producirse interrupciones en las transferencias de datos si se intercambian archivos de gran tamaño o si el ordenador está cerca de microondas y teléfonos inalámbricos.
- ❑ Acerque el ordenador al punto de acceso.
- ❑ Asegúrese de que la conexión con el punto de acceso esté intacta.
- ❑ Cambie el canal del punto de acceso. Consulte el manual que acompaña al punto de acceso para obtener más información.
- ❑ Asegúrese de que se selecciona **Rendimiento máximo** para **Configuración de adaptador inalámbrico** en la ventana **Opciones de energía**. Si se selecciona cualquier otra opción se puede producir un fallo de comunicación. Siga los pasos de **¿Qué debo hacer si el ordenador no puede conectarse a un punto de acceso de red LAN inalámbrica?** ([página 164](#)) para cambiar la configuración.

¿Qué son los canales?

- ❑ La comunicación en una red LAN inalámbrica usa bandas de frecuencia divididas que se conocen como canales. Los canales de puntos de acceso de redes LAN inalámbricas de otros fabricantes pueden estar preestablecidos en canales distintos de los dispositivos de Sony.
- ❑ Si está utilizando un punto de acceso de red LAN inalámbrica, consulte la información de conectividad que figura en el manual suministrado con el punto de acceso.

¿Por qué se detiene la conexión de red cuando cambio la clave de cifrado?

Dos ordenadores con la función de red LAN inalámbrica integrada pueden perder una conexión de red de igual a igual si se cambia la clave de cifrado. Puede cambiar la clave de cifrado para devolverla al perfil original o bien volver a escribirla en ambos ordenadores, de forma que coincida en éstos.

¿Cómo puedo ver la ventana VAIO Smart Network?

Para ver la ventana **VAIO Smart Network** en el escritorio, siga estos pasos:

- 1 Haga clic en **Inicio**, seleccione **Todos los programas** y, a continuación, haga clic en **VAIO Control Center**.
- 2 Haga clic en **Conexiones de red** (Network Connections) y **VAIO Smart Network**.
- 3 Haga clic en **Avanzada** (Advanced) en el panel derecho.



Para obtener más información sobre el software **VAIO Smart Network**, consulte el archivo de ayuda que se incluye en dicho software.

Tecnología Bluetooth

¿Qué debo hacer si otros dispositivos Bluetooth no detectan el ordenador?

- Asegúrese de que la función Bluetooth está activada en ambos dispositivos.
- Si el indicador luminoso **WIRELESS** no está iluminado, encienda el interruptor **WIRELESS**.
- Es posible que el ordenador y el dispositivo estén demasiado lejos el uno del otro. La tecnología inalámbrica Bluetooth funciona mejor si los dispositivos se encuentran a una distancia inferior a 10 metros el uno del otro.

¿Por qué el ordenador no encuentra otros dispositivos Bluetooth?

Si el dispositivo conectado está también conectado a otros dispositivos, es posible que no aparezca en la ventana **Dispositivos Bluetooth** o que no pueda comunicarse con el dispositivo.

¿Qué debo hacer si no puedo encontrar el dispositivo Bluetooth con el que quiero comunicarme?

- Compruebe que la función Bluetooth del dispositivo con el que quiere comunicarse está activa. Consulte el manual del otro dispositivo para obtener más información.
- Si el dispositivo con el que quiere comunicarse ya está en comunicación con otro dispositivo Bluetooth, tal vez no pueda encontrarlo o no pueda comunicarse con el ordenador.
- Para permitir que otros dispositivos Bluetooth se comuniquen con el ordenador, siga estos pasos:
 - 1 Haga clic en **Inicio, Panel de control, Hardware y sonido, Dispositivos Bluetooth y Configuración de Bluetooth**.
 - 2 Haga clic en la ficha **Opciones** y seleccione la casilla de verificación **Permitir que los dispositivos Bluetooth encuentren este equipo**.

¿Qué debo hacer si otros dispositivos Bluetooth no se conectan con el ordenador?

- ❑ Asegúrese de que los otros dispositivos estén autenticados.
- ❑ Para permitir que otros dispositivos Bluetooth se comuniquen con el ordenador, siga estos pasos:
 - 1 Haga clic en **Inicio, Panel de control, Hardware y sonido, Dispositivos Bluetooth y Configuración de Bluetooth.**
 - 2 Haga clic en la ficha **Opciones** y seleccione la casilla de verificación **Permitir que los dispositivos Bluetooth encuentren este equipo.**
- ❑ La distancia de transferencia de datos puede ser menor de 10 metros, en función de los obstáculos que haya entre ambos dispositivos, de la calidad de las ondas de radio, del sistema operativo y del software que se utilice. Acerque el ordenador y los dispositivos Bluetooth.
- ❑ Si el dispositivo con el que quiere comunicarse ya está en comunicación con otro dispositivo Bluetooth, tal vez no pueda encontrarlo o no pueda comunicarse con el ordenador.
- ❑ Compruebe que la función Bluetooth del dispositivo con el que quiere comunicarse está activa. Consulte el manual del otro dispositivo para obtener más información.

¿Por qué es lenta la conexión Bluetooth?

- ❑ La velocidad de transferencia de datos depende de los obstáculos y de la distancia entre ambos dispositivos, de la calidad de las ondas de radio, del sistema operativo y del software que se utilice. Acerque los dispositivos Bluetooth al ordenador.
- ❑ La frecuencia de radio de 2,4 GHz que utilizan los dispositivos Bluetooth y de red LAN inalámbrica es utilizada también por otros dispositivos. Los dispositivos Bluetooth incorporan tecnología que minimiza las interferencias de otros dispositivos que utilizan la misma longitud de onda; sin embargo, puede reducirse la velocidad de comunicación y el alcance de la conexión. La interferencia de otros dispositivos también puede interrumpir las comunicaciones.
- ❑ La capacidad de conexión se ve afectada por la distancia y los obstáculos. Es necesario alejar el ordenador de los obstáculos o acercar al ordenador el dispositivo al que se quiere conectar.
- ❑ Localice y retire los obstáculos que haya entre el ordenador y el dispositivo al que esté conectado.
- ❑ Debido a las limitaciones del estándar Bluetooth, los archivos grandes pueden dañarse durante una transferencia continua, debido a interferencias electromagnéticas del entorno.

¿Por qué no puedo usar los servicios compatibles con el dispositivo Bluetooth conectado?

La conexión sólo es posible para los servicios que también admita el ordenador equipado con la función Bluetooth. Para conocer más detalles, busque información de Bluetooth usando la **Ayuda y soporte técnico de Windows**. Para abrir la **Ayuda y soporte técnico de Windows**, haga clic en **Inicio** y en **Ayuda y soporte técnico**.

¿Por qué no puedo utilizar la función Bluetooth al iniciar sesión en el ordenador como usuario con una cuenta de usuario estándar?

Puede que la función Bluetooth no esté disponible para los usuarios con cuenta de usuario estándar en el ordenador. Inicie sesión en el ordenador como un usuario con derechos administrativos.

¿Por qué no puedo utilizar los dispositivos Bluetooth al cambiar de usuario?

Si cambia de usuarios sin cerrar la sesión en el sistema, los dispositivos Bluetooth no funcionarán. Asegúrese de cerrar la sesión en el sistema antes de cambiar de usuarios. Para cerrar sesión en el sistema, haga clic en **Inicio**, la flecha al lado del botón **Bloq** y en **Cerrar sesión**.

¿Por qué no puedo intercambiar datos de tarjetas de visita con un teléfono móvil?

La función de intercambio de tarjetas de visita no es compatible.

Discos ópticos

¿Por qué se bloquea el ordenador cuando trato de leer un disco?

El disco que el ordenador está tratando de leer puede estar sucio o dañado. Siga estos pasos:

- 1 Pulse las teclas **Ctrl+Alt+Delete** y haga clic en la flecha al lado del botón **Apagar** y en **Reiniciar** para reiniciar el ordenador.
- 2 Extraiga el disco de la unidad de disco óptico.
- 3 Compruebe si hay suciedad o daños en el disco. Si ha de limpiar el disco, consulte **Manipulación de los discos compactos (página 147)** para obtener instrucciones.

¿Qué debo hacer si la unidad no expulsa el disco?

- Asegúrese de que el ordenador está encendido.
- Pulse el botón de expulsión de la unidad del ordenador o el botón de expulsión de la unidad de disco en el teclado inalámbrico.
- Si los botones no funcionan, haga clic en **Inicio** y **Equipo**, haga clic con el botón derecho del ratón en el icono de la unidad de disco óptico y seleccione **Expulsar**.
- Pruebe a reiniciar el equipo.

¿Qué debo hacer si no puedo reproducir correctamente un disco en el ordenador?

- Asegúrese de que ha insertado el disco en la unidad de disco óptico con la etiqueta hacia arriba.
- Asegúrese de que tiene instalado el programa adecuado, según las instrucciones del fabricante.
- Cuando un disco está sucio o dañado, el ordenador deja de responder. Siga estos pasos:
 - 1 Pulse las teclas **Ctrl+Alt+Delete** y haga clic en la flecha al lado del botón **Apagar** y en **Reiniciar** para reiniciar el ordenador.
 - 2 Extraiga el disco de la unidad de disco óptico.
 - 3 Compruebe si hay suciedad o daños en el disco. Si ha de limpiar el disco, consulte **Manipulación de los discos compactos (página 147)** para obtener instrucciones.
- Si está reproduciendo un disco y no oye nada, siga algunos de estos pasos:
 - Puede que se haya pulsado el botón de silencio en el teclado inalámbrico o en el mando a distancia. Vuelva a pulsar el botón.
 - Es posible que se haya minimizado el volumen mediante alguno de los botones de bajar el volumen del teclado inalámbrico o el mando a distancia. Pulse el botón de subir volumen para aumentarlo lo suficiente como para escuchar el sonido.
 - Haga clic con el botón derecho en el icono de volumen de la barra de tareas y haga clic en **Abrir mezclador de volumen** para comprobar la configuración.
 - Compruebe la configuración de volumen en el mezclador de audio.
 - Si está usando altavoces externos, compruebe la configuración de volumen en éstos y sus conexiones con el ordenador.
 - Asegúrese de que el software del controlador adecuado esté instalado. Siga estos pasos:
 - 1 Haga clic en **Inicio** y después en **Panel de control**.
 - 2 Haga clic en **Sistema y mantenimiento**.

- 3 Haga clic en **Sistema**.
 - 4 Haga clic en **Administrador de dispositivos** en el panel izquierdo.
Aparecerá la ventana **Administrador de dispositivos** con una lista de los dispositivos de hardware del ordenador. Si aparece una “X” o un signo de exclamación junto al dispositivo, tal vez deba habilitar éste o reinstalar los controladores.
 - 5 Haga doble clic en el dispositivo de la unidad de disco óptico para abrir una lista de unidades de disco óptico del ordenador.
 - 6 Haga doble clic en la unidad que desee.
Puede confirmar el software del controlador seleccionando la ficha **Controlador** y haciendo clic en **Detalles del controlador**.
 - 7 Haga clic en **Aceptar** para cerrar la ventana.
- Asegúrese de que no haya una etiqueta adhesiva enganchada a un disco. Las etiquetas adhesivas pueden desprenderse mientras el disco está en la unidad de disco óptico y dañar la unidad o provocar un mal funcionamiento.
 - Si aparece una advertencia de código de región, es posible que el disco sea incompatible con la unidad de disco óptico. Compruebe la caja para asegurarse de que el código de región es compatible con la unidad de disco óptico.
 - Si observa condensación en el ordenador, no lo utilice durante al menos una hora, ya que podría desestabilizarse el sistema.

¿Qué debo hacer si no puedo reproducir soportes Blu-ray Disc o si mi ordenador se vuelve inestable durante la reproducción de Blu-ray Disc?

Es posible que no pueda reproducir algunos contenidos de Blu-ray Disc en el ordenador o que éste se vuelva inestable durante la reproducción de Blu-ray Disc. Para reproducir dichos contenidos con normalidad, descargue e instale las últimas actualizaciones de **WinDVD BD** usando **VAIO Update**.

Para descargar e instalar las actualizaciones en el ordenador, éste debe estar conectado a Internet. Para obtener información sobre cómo conectar el ordenador a Internet, consulte **¿Cómo utilizar Internet? (página 91)**.

¿Qué debo hacer si no puedo escribir datos en un CD?

- Asegúrese de que no ejecuta ninguna aplicación de software ni permite que ninguna se ejecute automáticamente, ni siquiera un protector de pantalla.
- Si está utilizando un disco CD-R/RW con una etiqueta adhesiva enganchada, sustitúyalo con uno sin ninguna etiqueta adhesiva. El uso de un disco con una etiqueta adhesiva podría provocar un error de escritura u otros daños.

¿Qué debo hacer si no puedo escribir datos en un DVD?

- Asegúrese de que está usando el soporte de grabación de DVD adecuado.
- Compruebe qué formato de grabación de DVD es compatible con la unidad de disco óptico. Algunas marcas de soportes grabables DVD no funcionan.

¿Por qué no puedo escribir datos en soportes multimedia Blu-ray Disc?



Esta entrada de preguntas y respuestas se aplica únicamente a determinados modelos. Consulte la guía en línea de especificaciones para averiguar a qué tipo pertenece su unidad de disco óptico y, a continuación, consulte **Lectura o escritura de discos ópticos (página 54)** para obtener información sobre los soportes de disco compatibles.

- Compruebe que la unidad de disco óptico admite la función de escritura de Blu-ray Disc.
- Los soportes multimedia BD-R Disc no son soportes de escritura. No se pueden agregar o borrar datos en o desde soportes multimedia BD-R Disc.

Visualización

¿Por qué no se ve nada en la pantalla?

- ❑ Puede que no se vea nada en la pantalla del ordenador si éste entra en el modo Suspender. Si el ordenador está en Modo de suspensión, pulse cualquier tecla para devolver la pantalla al modo Normal. Consulte **¿Cómo utilizar el modo de ahorro de energía? (página 122)** para obtener más información.
- ❑ Asegúrese de que se ha seleccionado la entrada del ordenador. Para cambiar la entrada de pantalla, pulse el botón **HDMI SELECT** de la derecha del ordenador.
- ❑ Asegúrese de que el ordenador está correctamente enchufado en la fuente de alimentación y encendido, y que el indicador luminoso de encendido está iluminado.
- ❑ Puede que se haya apagado la luz de fondo de la pantalla LCD. Pulse el botón **DISPLAY OFF**.

¿Qué debo hacer si la pantalla está oscura?

Pulse las teclas **Fn+F6** para aumentar el brillo de la pantalla.

¿Cómo puedo ejecutar Windows Aero?

! Esta entrada de preguntas y respuestas se aplica únicamente a determinados modelos.

Para ejecutar Windows Aero, siga estos pasos:

- 1 Haga clic en **Inicio** y después en **Panel de control**.
- 2 Haga clic en **Personalizar los colores** en **Apariencia y personalización**.
- 3 Haga clic en **Abrir las propiedades de apariencia clásica para ver más opciones de color**.
- 4 Seleccione **Windows Aero** en las opciones de **Combinación de colores** de la ficha **Apariencia**.
- 5 Haga clic en **Aceptar**.

Para obtener más información sobre las características de Windows Aero, como Windows Flip 3D, consulte **Ayuda y soporte técnico de Windows**.

Impresión

¿Qué debo hacer si no puedo imprimir un documento?

- Asegúrese de que la impresora esté encendida y de que el cable esté conectado a los puertos de la impresora y el ordenador.
- Asegúrese de que la impresora sea compatible con el sistema operativo Windows instalado en el ordenador.
- Tal vez deba instalar el software del controlador de la impresora para poder utilizarla. Consulte el manual que acompaña a la impresora para obtener más información.
- Si la impresora después de que el ordenador se reanude tras el modo Suspende, reinicie el ordenador.
- Si la impresora ofrece funciones de comunicación bidireccional, es posible que pueda imprimir si inhabilita las funciones en el ordenador. Siga estos pasos:
 - 1 Haga clic en **Inicio** y después en **Panel de control**.
 - 2 Haga clic en **Impresora** en **Hardware y sonido**.
 - 3 Haga clic con el botón derecho en el icono de impresora y seleccione **Propiedades**.
 - 4 Haga clic en la ficha **Puertos**.
 - 5 Haga clic para desactivar la casilla de verificación **Habilitar compatibilidad bidireccional**.
 - 6 Haga clic en **Aceptar**.

Esto deshabilitará las funciones de comunicación bidireccional de la impresora, tales como la transferencia de datos, la monitorización del estado y el panel remoto.

Micrófono

¿Qué debo hacer si el micrófono no funciona?

- ❑ Si está usando un micrófono externo, asegúrese de que esté encendido y correctamente conectado a la toma de micrófono del ordenador.
- ❑ El dispositivo de entrada de sonido puede haber sido configurado incorrectamente. Para configurar el dispositivo de entrada de sonido, siga estos pasos:
 - 1 Cierre todos los programas abiertos.
 - 2 Haga clic en **Inicio** y después en **Panel de control**.
 - 3 Haga clic en **Hardware y sonido**.
 - 4 Haga clic en **Administrar dispositivos de audio** en **Sonido**.
 - 5 En la ficha **Grabación**, seleccione el dispositivo que desee para entrada de sonido y haga clic en **Establecer como predeterminado**.

¿Cómo puedo evitar el eco del micrófono?

El eco del micrófono se produce cuando éste capta el sonido de un dispositivo de salida de sonido, como un altavoz.

Para evitar este problema:

- ❑ Mantenga el micrófono alejado del dispositivo de salida de sonido.
- ❑ Baje el volumen de los altavoces y del micrófono.

Ratón

¿Qué debo hacer si el ordenador no reconoce el ratón?

- Asegúrese de que el interruptor de encendido que se encuentra en la parte inferior del ratón inalámbrico está en la posición **ON**.
- Asegúrese de que no haya otro ratón conectado.
- Asegúrese de que las pilas AA se han colocado correctamente.
- Pulse el botón **CONNECT** del ordenador y, a continuación, del ratón inalámbrico durante 10 segundos para volver a establecer la conexión entre los dos dispositivos.
- Las baterías AA suministradas pueden haberse agotado. Cámbielas.

¿Qué debo hacer si el puntero no se mueve cuando uso el ratón?

- Asegúrese de que no haya otro ratón conectado.
- Si el ordenador deja de responder mientras se ejecuta una aplicación de software, pulse las teclas **Alt+F4** para cerrar la ventana de la aplicación.
- Si las teclas **Alt+F4** no funcionan, pulse la tecla de Windows una vez y después la tecla **→** varias veces, seleccione **Reiniciar** con la tecla **↑** o **↓** y pulse **Enter** para reiniciar el ordenador.
- Si el ordenador no se reinicia, pulse la combinación de teclas **Ctrl+Alt+Delete**, seleccione la flecha que se encuentra junto al botón **Shut down** con las teclas **↓** y **→** y, a continuación, **Reiniciar** con las teclas **↑** o **↓** y pulse la tecla **Enter** para reiniciar el ordenador.
- Si este procedimiento no funciona, mantenga presionado el botón de encendido hasta que el ordenador se apague.

!

Si apaga el ordenador con el botón de encendido se pueden perder los datos no guardados.

- Evite el uso de dispositivos inalámbricos que intercambian señales de radio en la banda de frecuencia de 2,4 GHz al lado del ratón inalámbrico. Estos dispositivos pueden provocar interferencias e impedir que el ratón funcione correctamente.
- No coloque muebles de metal cerca del ordenador o del ratón inalámbrico, ya que pueden provocar interferencias e impedir que el ratón funcione correctamente.

Altavoces

¿Qué debo hacer si los altavoces externos no funcionan?

- ❑ Si está usando un programa que cuenta con su propio control de volumen, asegúrese de que éste se encuentre correctamente definido. Consulte el archivo de ayuda del programa para obtener más información.
- ❑ Asegúrese de que los altavoces estén correctamente conectados y de que el volumen esté lo suficientemente alto como para poder oír sonidos.
- ❑ Asegúrese de que los altavoces están diseñados para ser utilizados con un ordenador.
- ❑ Si los altavoces tienen un botón de silencio, desactívelo.
- ❑ Es posible que se haya quitado el volumen mediante el botón de silencio del teclado inalámbrico o el mando a distancia. Vuelva a pulsar el botón.
- ❑ Es posible que se haya minimizado el volumen mediante alguno de los botones de bajar el volumen del teclado inalámbrico o el mando a distancia. Pulse el botón de subir volumen para aumentarlo lo suficiente como para escuchar el sonido.
- ❑ Si los altavoces precisan de alimentación externa, asegúrese de que estén conectados a una fuente de alimentación. Consulte el manual que acompaña a los altavoces para obtener más información.
- ❑ Compruebe los controles de volumen de Windows haciendo clic en el icono de volumen de la barra de tareas.
- ❑ El dispositivo de salida de sonido puede haber sido configurado incorrectamente. Para configurar el dispositivo de salida de sonido, consulte **¿Cómo puedo cambiar el dispositivo de salida de sonido? (página 188)**.

¿Qué debo hacer si los altavoces integrados no emiten ningún sonido?

- ❑ Si está usando un programa que cuenta con su propio control de volumen, asegúrese de que éste se encuentre correctamente definido. Consulte el archivo de ayuda del programa para obtener más información.
- ❑ Es posible que se haya quitado el volumen mediante el botón de silencio del teclado inalámbrico o el mando a distancia. Vuelva a pulsar el botón.
- ❑ Es posible que se haya minimizado el volumen mediante alguno de los botones de bajar el volumen del teclado inalámbrico o el mando a distancia. Pulse el botón de subir volumen para aumentarlo lo suficiente como para escuchar el sonido.
- ❑ Compruebe los controles de volumen de Windows haciendo clic en el icono de volumen de la barra de tareas.
- ❑ El dispositivo de salida de sonido puede haber sido configurado incorrectamente. Para cambiar el dispositivo de salida de sonido, consulte **¿Cómo puedo cambiar el dispositivo de salida de sonido? (página 188)**.

Touchpad

¿Qué debo hacer si el Touchpad no funciona?

- ❑ Es posible que haya deshabilitado el touchpad. Pulse las teclas **Fn+F11** para habilitar el touchpad.
- ❑ Si el ordenador deja de responder mientras se ejecuta una aplicación de software, pulse las teclas **Alt+F4** para cerrar la ventana de la aplicación.
- ❑ Si las teclas **Alt+F4** no funcionan, pulse la tecla de Windows una vez y después la tecla **→** varias veces, seleccione **Reiniciar** con la tecla **↑** o **↓** y pulse **Enter** para reiniciar el ordenador.
- ❑ Si el ordenador no se reinicia, pulse la combinación de teclas **Ctrl+Alt+Delete**, seleccione la flecha que se encuentra junto al botón **Shut down** con las teclas **↓** y **→** y, a continuación, **Reiniciar** con las teclas **↑** o **↓** y pulse la tecla **Enter** para reiniciar el ordenador.
- ❑ Si este procedimiento no funciona, mantenga presionado el botón de encendido hasta que el ordenador se apague.

! Si apaga el ordenador con el botón de encendido se pueden perder los datos no guardados.

Teclado

¿Qué debo hacer si la configuración del teclado no es correcta?

El idioma del teclado inalámbrico del ordenador viene especificado en el embalaje. Si elige un teclado distinto al configurar Windows, la configuración de teclas dejará de coincidir.

Para cambiar la configuración del teclado, siga estos pasos:

- 1 Haga clic en **Inicio** y después en **Panel de control**.
- 2 Haga clic en **Reloj, idioma y región** y en **Configuración regional y de idioma**.
- 3 Cambie la configuración según desee.

¿Qué debo hacer si no puedo escribir determinados caracteres con el teclado?

- Si no puede escribir **U, I, O, P, J, K, L, M**, es posible que la tecla **Num Lk** pueda estar activada. Compruebe que el indicador Num Lock esté apagado. Si está encendido, presione la tecla **Num Lk** para apagarlo antes de escribir estos caracteres.
- Evite el uso de dispositivos inalámbricos que intercambian señales de radio en la banda de 2,4 GHz al lado del teclado inalámbrico. Estos dispositivos pueden provocar interferencias e impedir que el teclado funcione correctamente.
- No coloque muebles u objetos de metal cerca del ordenador o del teclado inalámbrico, ya que pueden provocar interferencias e impedir que el teclado funcione correctamente.

¿Qué debo hacer si el ordenador no reconoce el teclado?

- Asegúrese de que el interruptor de encendido que se encuentra en la parte posterior del ratón inalámbrico está en la posición **ON**.
- Asegúrese de que las pilas AA se han colocado correctamente.
- Pulse el botón **CONNECT** del ordenador y, a continuación, del teclado inalámbrico para volver a establecer la conexión entre los dos dispositivos.
- Las baterías AA suministradas pueden haberse agotado. Cámbielas.

Disquetes

¿Por qué no aparece el icono Quitar hardware de forma segura en la barra de tareas cuando la unidad está conectada?

El ordenador no reconoce la disquetera. Primero, asegúrese de que el cable USB esté correctamente conectado al puerto USB. Si debe asegurar la conexión, espere unos instantes a que el ordenador reconozca la disquetera. Si el icono sigue sin aparecer, siga estos pasos:

- 1 Cierre todos los programas que tengan acceso a la disquetera.
- 2 Espere hasta que el indicador luminoso de la disquetera se apague.
- 3 Presione el botón de expulsión para retirar el disco y desconecte la disquetera USB del ordenador.
- 4 Vuelva a conectar la unidad de disquete enchufando el cable USB en el puerto USB.
- 5 Reinicie el ordenador haciendo clic en **Inicio**, en la flecha al lado del botón **Bloquear** y en **Reiniciar**.

¿Qué debo hacer si no puedo escribir datos en un disquete?

- Asegúrese de que el disquete esté correctamente insertado en la disquetera.
- Si el disco está correctamente insertado y sigue sin poder escribir datos en él, es posible que esté lleno o protegido frente a escritura. Puede usar un disquete que no esté protegido frente a escritura o quitar la protección.

Audio/Vídeo

¿Qué debo hacer si no puedo utilizar la cámara de vídeo digital?

Si aparece un mensaje donde se indica que el equipo i.LINK está desconectado o apagado, puede que el cable i.LINK no esté correctamente conectado al puerto del ordenador o a la cámara. Desenchufe el cable y enchúfelo de nuevo. Consulte **¿Cómo conectar un dispositivo i.LINK? (página 113)** para obtener más información.



i.LINK es una marca comercial de Sony Corporation utilizada para designar que el producto contiene una conexión IEEE 1394. El procedimiento para establecer una conexión i.LINK puede variar dependiendo de la aplicación de software, el sistema operativo o el dispositivo compatible con i.LINK. Es posible que no todos los productos con conexión i.LINK se comuniquen entre sí. Consulte el manual suministrado con el dispositivo compatible con i.LINK para obtener más información sobre las condiciones de funcionamiento y la conexión apropiada. Antes de conectar al sistema periféricos de PC compatibles con i.LINK, como una unidad de CD-RW o de disco duro, confirme su compatibilidad con el sistema operativo y las condiciones de funcionamiento necesarias.

¿Cómo puedo desactivar el sonido de inicio de Windows?

Para desactivar el sonido de inicio de Windows, siga estos pasos:

- 1 Haga clic en **Inicio** y después en **Panel de control**.
- 2 Haga clic en **Hardware y sonido**.
- 3 Haga clic en **Administrar dispositivos de audio** en **Sonido**.
- 4 En la ficha **Sonidos**, haga clic para desactivar la casilla de verificación **Reproducir sonido Inicio de Windows**.
- 5 Haga clic en **Aceptar**.

¿Cómo puedo cambiar el dispositivo de salida de sonido?

Si no escucha el sonido del dispositivo conectado a un puerto como el puerto USB, el puerto de salida HDMI, el puerto de salida óptico o el conector de los auriculares, será necesario cambiar el dispositivo para la salida de sonido.

- 1 Cierre todos los programas abiertos.
- 2 Haga clic en **Inicio** y después en **Panel de control**.
- 3 Haga clic en **Hardware y sonido**.
- 4 Haga clic en **Administrar dispositivos de audio** en **Sonido**.
- 5 En la ficha **Reproducción**, seleccione el dispositivo deseado para la salida de sonido y haga clic en **Establecer como predeterminado**.

¿Qué debo hacer si no oigo el sonido del dispositivo de salida de sonido conectado al puerto de salida HDMI, el puerto de salida óptico o el conector de los auriculares?

Si quiere escuchar el sonido del dispositivo conectado a un puerto, como el puerto de salida HDMI, el puerto de salida óptico o el conector de los auriculares, es necesario cambiar el dispositivo de salida de sonido. Para ver el procedimiento con detalle, consulte **¿Cómo puedo cambiar el dispositivo de salida de sonido? (página 188)**.

¿Cómo puedo hacer salir el sonido Dolby Digital o DTS a través de un dispositivo compatible con S/PDIF?

Para hacer salir el sonido Dolby Digital o DTS de un disco a través de un dispositivo compatible con S/PDIF conectado al ordenador, siga estos pasos:

- 1 Haga clic en **Inicio** y después en **Panel de control**.
- 2 Haga clic en **Hardware y sonido**.
- 3 Haga clic en **Administrar dispositivos de audio** en **Sonido**.
- 4 En la ficha **Reproducción**, seleccione el icono de salida óptica y haga clic en **Propiedades**.
- 5 Haga clic en la ficha **Formatos compatibles**.
- 6 Haga clic para seleccionar las casillas de verificación **DTS Audio** y **Dolby Digital**.
- 7 Haga clic en **Aceptar**.

! Si la salida Dolby Digital o DTS está conectada a un dispositivo que no lo admite, el dispositivo no reproducirá ningún sonido. En este caso, cancele las casillas de verificación **DTS Audio** y **Dolby Digital**.

¿Por qué se producen interrupciones de sonido o pérdida de marcos cuando reproduzco vídeos de alta definición, como los grabados con videograbadora digital AVCHD?

La reproducción de vídeos de alta definición requiere bastantes recursos de hardware, como CPU, GPU o rendimiento de la memoria de sistema del ordenador. Durante la reproducción de vídeo, algunas operaciones o funciones pueden no estar disponibles y producirse interrupciones de sonido, pérdida de marcos y errores de reproducción dependiendo de las especificaciones del hardware.

Entrada HDMI

¿Qué debo hacer si no puedo cambiar el volumen con los botones Arriba/Abajo?

No se puede cambiar el volumen con los botones Arriba/Abajo mientras esté seleccionada la entrada del ordenador. Pulse el botón **HDMI SELECT** para de la derecha del ordenador para conmutar la entrada de pantalla a la entrada HDMI.



El botón **HDMI SELECT** y el indicador luminoso **HDMI SELECT** se iluminan en verde cuando se selecciona la entrada HDMI.

¿Qué debo hacer si no puedo cambiar el volumen o el brillo con el teclado inalámbrico o el mando a distancia?

No se puede cambiar el volumen o el brillo con el teclado inalámbrico o el mando a distancia mientras esté seleccionada la entrada HDMI. Utilice los botones Arriba/Abajo para cambiar el volumen o el menú OSD para cambiar el brillo. Para cambiar la configuración desde el menú OSD, consulte **¿Cómo cambiar la configuración de pantalla y de sonido para la HDMI Input? (página 75)** para ver el procedimiento.



El botón **HDMI SELECT** y el indicador luminoso **HDMI SELECT** se iluminan en verde cuando se selecciona la entrada HDMI.

¿Cómo puedo ver el escritorio de Windows?

Para ver el escritorio de Windows, asegúrese de que el ordenador esté encendido y pulse el botón **HDMI SELECT** situado a la derecha del ordenador para cambiar la entrada de pantalla a la entrada del ordenador. Si la pantalla del ordenador permanece en blanco, consulte **¿Qué debo hacer si se enciende el indicador de encendido verde pero la pantalla se queda en blanco? (página 156)**.

¿Cómo puedo guardar imágenes o sonido de entrada del dispositivo compatible HDMI conectado en archivos del ordenador?

No se pueden guardar dichas imágenes o sonidos en archivos del ordenador. Además, no se pueden grabar entradas HDMI, como programas de TV, mostradas en el ordenador o controlar el **Windows Media Center** con la función HDMI Input.

¿Cómo puedo apagar el indicador luminoso del logotipo de Sony mientras estoy viendo la entrada HDMI?

Para apagarlo es necesario cambiar la configuración con el menú OSD. Consulte **¿Cómo cambiar la configuración de pantalla y de sonido para la HDMI Input? (página 75)** para obtener más información.

Memory Stick

¿Qué debo hacer si no puedo usar una Memory Stick que se formateó en un ordenador VAIO, en otros dispositivos?

Tal vez deba volver a formatear la Memory Stick.

Al formatear la Memory Stick se borran todos los datos, como, por ejemplo, música, previamente almacenados. Antes de formatear una Memory Stick, realice una copia de seguridad de los datos importantes y asegúrese de que la Memory Stick no contenga ningún archivo que quiera conservar.

- 1 Copie los datos de la Memory Stick en el disco duro para conservar datos o imágenes.
- 2 Formatee la Memory Stick siguiendo los pasos de **Para formatear una Memory Stick (página 86)**.

¿Por qué no puedo guardar archivos de música en la Memory Stick?

La música protegida con copyright solo se puede copiar en Memory Stick con el logotipo MagicGate.

! El uso de música grabada requiere el permiso de los propietarios del copyright.

Sony no se hace responsable de los archivos de música que no puedan grabarse a partir de un CD o descargarse desde otras fuentes.

¿Puedo copiar imágenes procedentes de una cámara digital mediante una Memory Stick?

Sí, y también puede ver vídeo clips que haya grabado con cámaras compatibles con Memory Stick.

¿Por qué no puedo escribir datos en una Memory Stick?

Algunas versiones de Memory Stick disponen de un interruptor de protección de borrado que tiene la finalidad de proteger los datos contra el borrado o la sobrescritura accidentales. Asegúrese de que el interruptor de protección contra borrado esté desconectado.

Periféricos

¿Qué debo hacer si no puedo conectar un dispositivo USB?

- ❑ Si procede, compruebe que el dispositivo USB esté conectado y que utilice su propio suministro eléctrico. Por ejemplo, si está utilizando una cámara digital, compruebe que la batería esté cargada. Si está utilizando una impresora, compruebe que el cable de alimentación esté conectado correctamente a la toma de CA.
- ❑ Pruebe a usar otro puerto USB del ordenador. El controlador podría estar instalado sólo en el puerto que usó la primera vez que conectó el dispositivo.
- ❑ Consulte el manual que acompaña al dispositivo USB para obtener más información. Tal vez deba instalar el software antes de conectar el dispositivo.
- ❑ Pruebe a conectar un dispositivo sencillo que precise de poca alimentación, como un ratón, para comprobar que el puerto funciona.
- ❑ Los concentradores USB pueden impedir que un dispositivo funcione debido a un fallo en la distribución de energía. Es recomendable que conecte el dispositivo directamente al ordenador, sin concentrador.

Opciones de asistencia

Esta sección ofrece información sobre el lugar en el que se pueden encontrar respuestas a preguntas sobre el ordenador VAIO.

Información sobre la asistencia de Sony

Consulte **Documentación (página 8)** si desea obtener más información sobre la documentación impresa o en línea que se proporciona con el ordenador, así como sobre otras fuentes de referencia.

- Consulte los archivos de ayuda que acompañan al software para obtener instrucciones sobre su uso.
- Utilice la función **Ayuda y soporte técnico de Windows** manteniendo presionada la tecla Microsoft Windows y presionando la tecla **F1**.
- Sitio Web VAIO-Link:** si tuviera algún problema con el ordenador, puede acudir al sitio Web VAIO-Link para encontrar soluciones. Visite <http://www.vaio-link.com>.
- Líneas de ayuda VAIO-Link:** antes de ponerse en contacto por teléfono con VAIO-Link, intente resolver el problema consultando la documentación impresa y en línea.
- Visite los otros sitios Web de Sony:
 - <http://www.club-vaio.com>, si desea obtener más información acerca de VAIO y formar parte de la cada vez mayor comunidad VAIO.
 - <http://www.sonystyle-europe.com> para realizar compras en línea.
 - <http://www.sony.net> para otros productos de Sony.



Deberá configurar una conexión a Internet para poder tener acceso a las funciones en línea descritas en este apartado.

Marcas comerciales

Sony, VAIO, el logotipo VAIO, VAIO Control Center, VAIO Power Management, VAIO Power Management Viewer, VAIO Update y "BRAVIA" son marcas comerciales o marcas comerciales registradas de Sony Corporation.



y "Memory Stick", "Memory Stick Duo", "MagicGate", "OpenMG", "MagicGate Memory Stick", "Memory Stick PRO", "Memory Stick PRO-HG", "Memory Stick Micro", "M2" y el logotipo Memory Stick son marcas comerciales o marcas comerciales registradas de Sony Corporation.

Walkman es una marca comercial registrada de Sony Corporation.

Blu-ray Disc™ y el logotipo de Blu-ray Disc son marcas comerciales de Blu-ray Disc Association.

Intel, Pentium, Intel SpeedStep y Atom son marcas comerciales o registradas de Intel Corporation.

Microsoft Windows Vista, el logotipo de Windows y BitLocker son marcas comerciales o registradas de Microsoft Corporation en EE.UU. y otros países.

i.LINK es una marca comercial de Sony utilizada para designar que el producto contiene una conexión IEEE 1394.

Roxio Easy Media Creator es una marca comercial de Sonic Solutions.

WinDVD for VAIO y WinDVD BD for VAIO son marcas comerciales de InterVideo, Inc.


ArcSoft y el logotipo de ArcSoft son marcas comerciales registradas de ArcSoft, Inc. ArcSoft WebCam Companion es una marca comercial de ArcSoft, Inc.

ATI y ATI Catalyst son marcas comerciales de Advanced Micro Devices, Inc.

La palabra, marca y logotipo Bluetooth son marcas registradas propiedad de Bluetooth SIG, Inc. y Sony Corporation las utiliza con su autorización. Otras marcas y nombres comerciales corresponden a sus respectivos propietarios.

La palabra, marca y logotipos ExpressCard son propiedad de PCMCIA y Sony Corporation las utiliza con su autorización. Otras marcas y nombres comerciales corresponden a sus respectivos propietarios.

SD Logo es una marca comercial. 

SDHC Logo es una marca comercial. 


CompactFlash® es una marca comercial de SanDisk Corporation.

MultiMediaCard™ es una marca comercial de MultiMediaCard Association.

HDMI, el logotipo de HDMI y High-Definition Multimedia Interface son marcas comerciales o marcas comerciales registradas de HDMI Licensing, LLC.

“PlaceEngine” es una marca comercial registrada de Koozyt, Inc.

“PlaceEngine” ha sido desarrollado por Sony Computer Science Laboratories, Inc. y tiene licencia de Koozyt, Inc.

 , “XMB”, y “xross media bar” son marcas comerciales de Sony Corporation y Sony Computer Entertainment Inc.

“AVCHD” es una marca comercial de Panasonic Corporation y Sony Corporation.

Todos los demás nombres de sistemas, productos y servicios son marcas comerciales de sus respectivos propietarios. En el manual no se han especificado las marcas ™ o ®.

Las especificaciones están sujetas a cambios sin previo aviso. Todas las demás marcas comerciales son marcas comerciales de sus respectivos propietarios.

Es posible que no se entregue todo el software que se cita con su modelo.

Consulte la guía en línea de especificaciones para conocer las aplicaciones que están disponibles para su modelo.

