

SONY

Benutzerhandbuch

Personal Computer
Serie VGC-LV/Serie VGC-LN



Inhalt

- Vorbemerkungen.....6
- Hinweis7
- Dokumentation8
- Ergonomisches Arbeiten am Computer11
- Einführung.....13
- Bedienelemente und Anschlüsse.....14
- Die Anzeigeleuchten20
- Einrichten Ihres Computers21
- Sicheres Ausschalten des Computers37
- Arbeiten mit Ihrem VAIO-Computer38
- Die Tastatur39
- Das Touchpad.....43
- Die Maus45
- Die integrierte MOTION EYE-Kamera48
- Das optische Laufwerk.....52
- Die TV-Funktion61
- Die HDMI-Eingangs-Funktion70
- ExpressCard-Module75
- Memory Sticks79
- SD-Speicherkarten.....85
- Einrichten einer Internetverbindung88

Einrichten einer Wireless LAN-Verbindung (WLAN)	89
Die Bluetooth-Funktion	96
Peripheriegeräte.....	102
Anschließen externer Lautsprecher	103
Anschließen von USB-Geräten (Universal Serial Bus)	105
Anschließen eines Druckers	107
Anschließen eines i.LINK-Geräts	108
Anschließen an ein Netzwerk (LAN)	110
Individuelle Einstellungen auf Ihrem VAIO-Computer	112
Festlegen des Passworts	113
Einrichten Ihres Computers mit dem VAIO Control Center.....	118
Verwenden des Energiesparmodus	119
Erweitern Ihres VAIO-Computers.....	122
Hinzufügen und Entfernen von Speichermodulen	123
Hinzufügen eines Festplattenlaufwerks	130

Vorsichtsmaßnahmen	136
LCD-Display	137
Stromversorgung	138
Computer	139
Integrierte MOTION EYE-Kamera.....	142
Disketten	143
Discs	144
Kopfhörer	146
Memory Sticks	147
Festplattenlaufwerk.....	148
Funktionen zum Aktualisieren der Systemsoftware	149
Fehlerbehebung	150
Computer	151
Systemsicherheit.....	157
Integrierte MOTION EYE-Kamera.....	158
Netzwerk	161
Bluetooth-Funktion	164
Optische Discs	168
Display	173
Drucken.....	175
Mikrofon	176
Maus	177
Lautsprecher	178
Touchpad	180

Tastatur	181
Disketten	182
Audio/Video.....	183
HDMI	186
Memory Stick	188
Peripheriegeräte	189
Weitere Unterstützung und Beratung.....	190
Sony-Support-Informationen	191
e-Support	192
Marken	194

Vorbemerkungen

Willkommen beim Online-Benutzerhandbuch! Vielen Dank, dass Sie sich für einen Sony VAIO®-Computer entschieden haben. Sony hat die fortschrittlichsten Audio-, Video-, Computer- und Kommunikationstechnologien zusammengeführt, um Ihnen ein Computererlebnis nach dem neuesten Stand der Technik zu ermöglichen.

!

Die Außenansichten in diesem Handbuch können leicht vom tatsächlichen Aussehen des Computers abweichen.

Hinweis

© 2008 Sony Corporation. Alle Rechte vorbehalten.

Ohne vorherige schriftliche Genehmigung dürfen dieses Handbuch und die darin beschriebene Software weder vollständig noch in Auszügen kopiert, übersetzt oder in maschinenlesbare Form gebracht werden.

Sony Corporation übernimmt keine Gewähr für die Richtigkeit der Angaben in diesem Handbuch sowie für die Software oder andere darin enthaltene Angaben. Jede konkludente Gewährleistung, Zusicherung marktüblicher Qualität oder Eignung für einen bestimmten Zweck hinsichtlich des Handbuchs, der Software und anderer Angaben wird hiermit ausdrücklich ausgeschlossen. Sony Corporation haftet unter keinen Umständen für mittelbare, unmittelbare oder spezielle Schäden sowie für Folgeschäden, die sich aus oder in Verbindung mit diesem Handbuch ergeben, gleichgültig, ob diese aufgrund unerlaubter Handlungen, eines Vertrages oder aus sonstigen Gründen in Verbindung mit diesem Handbuch, der Software oder darin enthaltenen oder verwendeten Angaben entstehen.

Auf die Kennzeichnung TM oder ® wird in diesem Handbuch verzichtet.

Sony Corporation behält sich das Recht vor, dieses Handbuch und die darin enthaltenen Informationen jederzeit ohne Ankündigung zu ändern. Die hier beschriebene Software unterliegt den Bedingungen eines gesonderten Lizenzvertrags.

Dokumentation

Die Dokumentation umfasst gedrucktes Material sowie elektronische Benutzerhandbücher, die auf dem Bildschirm des VAIO-Computers angezeigt werden können.

Gedruckte Dokumentation

- ❑ **Schnellstartleitfaden** – Beschreibungen der Schritte vom Auspacken bis zum Starten Ihres VAIO-Computers.
- ❑ **Fehlerbehebung und Wiederherstellungshandbuch** – Lösungen für Probleme, die nicht während des normalen Betriebs auftreten.
- ❑ **Richtlinien und Verordnungen, Garantie, Anwender-Lizenzvertrag und Supportservices** – Bestimmungen der Sony Garantie sowie die Dokumente „Sicherheitsbestimmungen“, „Modem – Richtlinien und Verordnungen“, „Wireless LAN – Richtlinien und Verordnungen“, „Wireless WAN – Richtlinien und Verordnungen“, „Bluetooth – Richtlinien und Verordnungen“, „Anwender-Lizenzvertrag“ und „Supportservices von Sony“.

Elektronische Dokumentation

- ❑ **Benutzerhandbuch** (dieses Handbuch) – Hier werden die Funktionen und Merkmale Ihres Computers erläutert. Das Benutzerhandbuch enthält außerdem Informationen zu den mitgelieferten Softwareanwendungen und zur Behebung häufig auftretender Probleme. Das **Benutzerhandbuch** liegt im PDF-Format vor, damit Sie es leicht durchsuchen und ausdrucken können.

So zeigen Sie dieses Handbuch auf dem Bildschirm an:

- 1 Doppelklicken Sie auf dem Desktop auf das Symbol **VAIO-Benutzerhandbuch** (VAIO User Guide).
- 2 Öffnen Sie den Ordner für Ihre Sprache.
- 3 Wählen Sie die gewünschte Anleitung aus.



Wenn Sie die Benutzerhandbücher manuell öffnen möchten, wählen Sie **Computer > VAIO (C:) (Ihr Laufwerk C) > Dokumentation (Documentation) > Dokumentation (Documentation)** und öffnen den Ordner für Ihre Sprache.

Um auf in diesem Handbuch beschriebene Websites zugreifen zu können, indem Sie auf die entsprechenden, mit http:// beginnenden URLs klicken, muss Ihr Computer mit dem Internet verbunden sein.

- **Technische Daten** – Im Online-Dokument „Technische Daten“ werden die Hardware- und Softwarekonfigurationen Ihres VAIO-Computers beschrieben.

So zeigen Sie das Online-Dokument „Technische Daten“ an:

- 1 Stellen Sie eine Verbindung zum Internet her.
- 2 Wechseln Sie zur Support-Website von Sony unter <http://www.vaio-link.com>.



Eventuell liegt eine weitere Disc mit Dokumentation für das mitgelieferte Zubehör bei.

Windows-Hilfe und Support

Windows-Hilfe und Support bietet umfassende Informationen zur Arbeit mit Ihrem Computer, einschließlich praktischer Hinweise und Übungen.

Über die Suchfunktion, den Index und das Inhaltsverzeichnis können Sie auf alle Informationen der Windows-Hilfe (auch im Internet) zugreifen.

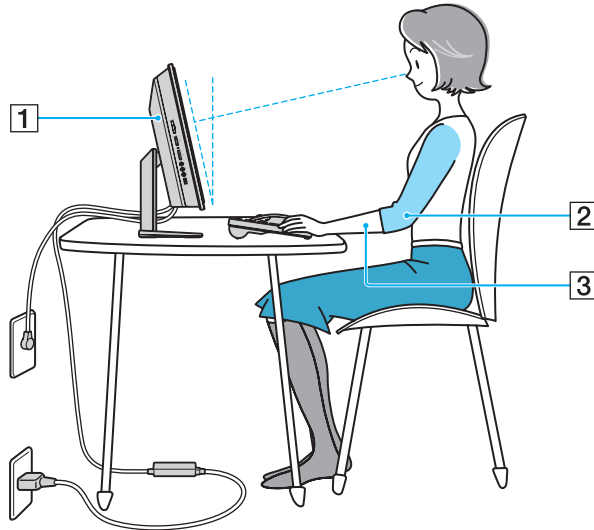
Um **Windows-Hilfe und Support** zu öffnen, klicken Sie auf **Start**  und dann auf **Hilfe und Support**. Sie können auf **Windows-Hilfe und Support** auch zugreifen, indem Sie gleichzeitig die Microsoft Windows-Taste und die Taste **F1** drücken.

Weitere Informationsquellen

- In der Online-Hilfe im Lieferumfang der Software finden Sie weitere Informationen zur Funktionsweise und zur Fehlerbehebung.
- Unter <http://www.club-vaio.com> finden Sie Online-Lernprogramme für Ihre bevorzugte VAIO-Software.

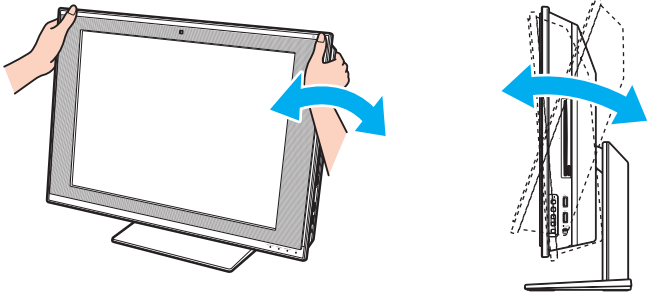
Ergonomisches Arbeiten am Computer

Beachten Sie möglichst immer die folgenden Hinweise zum sicheren und ergonomischen Arbeiten:



- Position des Computers** – Stellen Sie das Display unmittelbar vor sich auf (1). Achten Sie bei Eingaben über die Tastatur, das Zeigergerät oder die externe Maus darauf, dass Ihre Unterarme mit Ihren Handgelenken eine Linie bilden (2) und sich in einer natürlichen, entspannten Position (3) befinden. Lassen Sie Ihre Oberarme seitlich am Oberkörper herunterhängen. Legen Sie beim Arbeiten mit dem Computer öfter eine Pause ein. Zu langes Arbeiten am Computer kann Augen, Muskeln und Sehnen überlasten.

- ❑ **Möbel und Körperhaltung** – Verwenden Sie einen Stuhl mit ergonomischer Rückenlehne. Stellen Sie die Sitzhöhe so ein, dass Ihre Füße flach auf dem Fußboden stehen. Eventuell sorgt eine Fußstütze für bequemeres Arbeiten. Sitzen Sie entspannt und aufrecht. Sie sollten sich weder zu stark nach vorne beugen noch zu weit nach hinten lehnen.
- ❑ **Betrachtungswinkel des Displays** – Das Display kann zur Einstellung der besten Position geneigt werden. Sie können die Belastung Ihrer Augen und Ermüdung Ihrer Muskeln durch Einstellen des richtigen Display-Winkels verringern. Stellen Sie auch die Helligkeit des Bildschirms richtig ein.



! Üben Sie beim Einstellen des Betrachtungswinkels keinen übermäßigen Druck auf den Computer aus, insbesondere nicht auf die Mitte der Lautsprecherabdeckung. Andernfalls besteht das Risiko eines mechanischen Schadens.

- ❑ **Beleuchtung** – Stellen Sie Ihren Computer so auf, dass Fenster und Beleuchtung keine Spiegelungen oder Reflexionen auf dem Display erzeugen. Sie können durch eine indirekte Beleuchtung helle Lichtflecken auf dem Display vermeiden. Eine richtige Beleuchtung steigert Ihr Wohlbefinden und Ihre Arbeitsproduktivität.
- ❑ **Lüftung** – Lassen Sie hinter der Haupteinheit mindestens 10 cm und seitlich mindestens 20 cm Platz.

Einführung

In diesem Kapitel wird beschrieben, wie Sie Ihren VAIO-Computer zum ersten Mal in Betrieb nehmen.

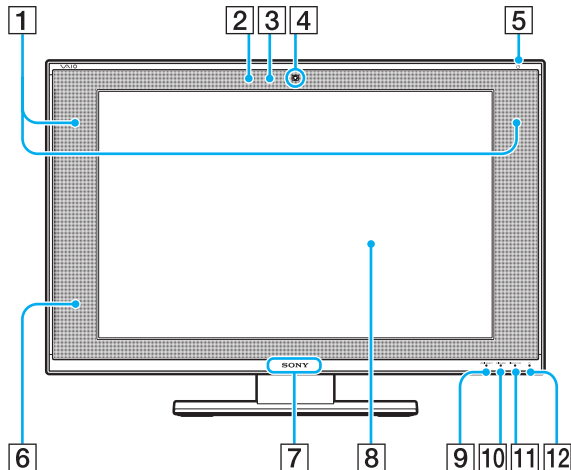
- ❑ **Bedienelemente und Anschlüsse** ([Seite 14](#))
- ❑ **Die Anzeigeleuchten** ([Seite 20](#))
- ❑ **Einrichten Ihres Computers** ([Seite 21](#))
- ❑ **Sicheres Ausschalten des Computers** ([Seite 37](#))

Bedienelemente und Anschlüsse

Machen Sie sich zuerst mit den auf den folgenden Seiten gezeigten Bedienelementen und Anschlüssen vertraut.

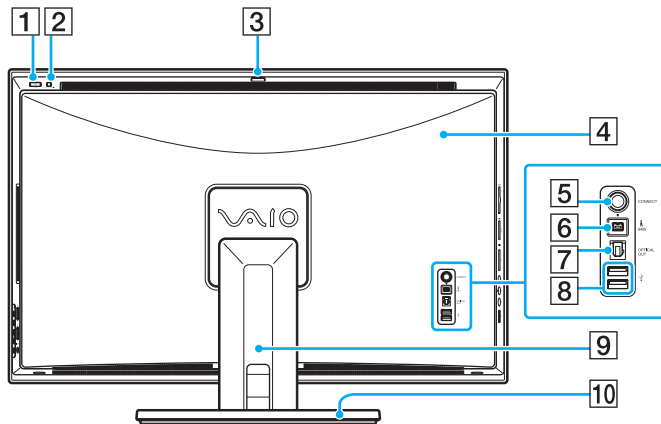
! In diesem Handbuch gezeigte Ansichten können sich von denen Ihres Computers aufgrund abweichender Spezifikationen unterscheiden. Ebenso können auch die in einigen Ländern oder Regionen vertriebenen Geräte von den hier abgebildeten Darstellungen abweichen.

Vorne



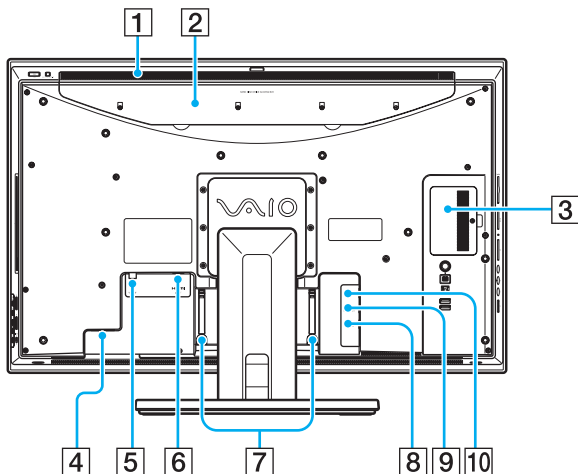
- 1 Eingebaute Lautsprecher (Stereo)
- 2 Eingebautes Mikrofon (Mono)
- 3 Kontrollanzeige für integrierte **MOTION EYE**-Kamera (Seite 20)
- 4 Integrierte **MOTION EYE**-Kamera (Seite 48)
- 5 Netzkontrollleuchte (Seite 20)
- 6 Fernbedienungssensor
Richten Sie für den Betrieb die mitgelieferte Fernbedienung auf diesen Sensor.
- 7 **SONY**-Logo-Lampe (Seite 118)
- 8 LCD-Display (Seite 137)
- 9 **HDMI SELECT**-Kontrollanzeige (Seite 20)
- 10 **WIRELESS**-Kontrollanzeige (Seite 20)
- 11 **DISPLAY OFF**-Kontrollanzeige (Seite 20)
- 12 Kontrollanzeige für Festplattenlaufwerk und optisches Laufwerk (Seite 20)

Hinten



- 1 Ein-Aus-Taste
 - 2 **DISPLAY OFF**-Taste
Zum Ausschalten der LCD-Hintergrundbeleuchtung. Beim Auswählen des HDMI-Eingangs (Seite 71) wird durch Drücken dieser Taste auch der Ton ausgeschaltet.
 - 3 Kamerawinkeleinstellung (Seite 48)
 - 4 Hintere Abdeckung
Nehmen Sie die hintere Abdeckung ab, um auf die dahinter liegenden Anschlüsse und Buchsen zugreifen zu können (Seite 21).
 - 5 **CONNECT**-Taste (Seite 30), (Seite 32)
 - 6 i.LINK S400-Anschluss, 4-polig (Seite 108)
 - 7 **OPTICAL OUT**-Ausgang (Seite 103)
(Ausgangsabtastfrequenz: 44,1 KHz/48,0 KHz/96,0 KHz)
 - 8 USB-Anschlüsse (USB 2.0)* (Seite 105)
 - 9 Standfußabdeckung
Nehmen Sie die Standfußabdeckung ab, um die Kabel ordentlich zu bündeln (Seite 21).
 - 10 Standfuß (Seite 141)
- * Unterstützung von High/Full/Low Speed.

Modelle der Serie VGC-LV

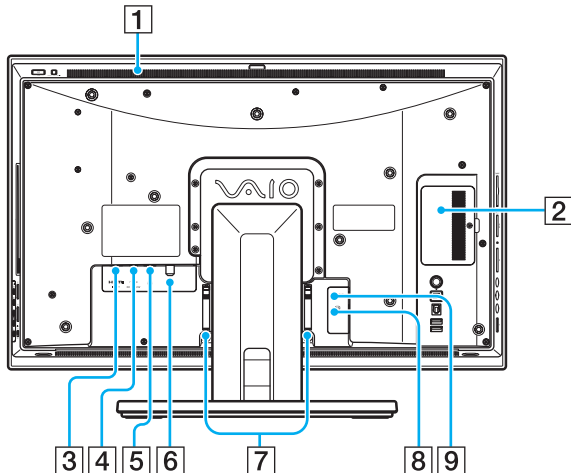


HDMI™
HIGH-DEFINITION MULTIMEDIA INTERFACE

- 1 Belüftungsöffnung (Seite 140)
 - 2 **HARD DISK DRIVE ACCESS BAY**-Abdeckung (Seite 131)
 - 3 Abdeckung des Speichermodulfachs (Seite 125)
 - 4 Wechselstromeingang (Seite 26)
 - 5 **VHF/UHF**-Eingangsanschluss* (Seite 61)
 - 6 **HDMI INPUT**-Anschluss (Seite 70)
 - 7 Kabelklemmen (Seite 29)
 - 8 **S VIDEO**-Eingang*
Zum Anschließen von externen Geräten, z. B. einem Videorekorder.
 - 9 **A/V INPUT**-Buchse*
Zum Anschließen von externen Geräten, z. B. einem Videorekorder.
 - 10 Ethernet-Netzwerkanschluss (Seite 110)
- * Nur bei bestimmten Modellen.

! Der Bereich um die Belüftungsöffnung (1) erhitzt sich, während Sie mit dem Computer arbeiten. Warten Sie ab, bis sich der Computer entsprechend abgekühlt hat, bevor Sie diesen Bereich berühren.

Modelle der Serie VGC-LN



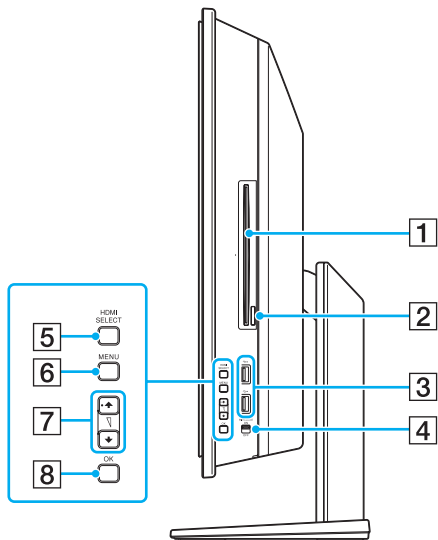
HDMI™
HIGH-DEFINITION MULTIMEDIA INTERFACE

- 1** Belüftungsöffnung (Seite 140)
- 2** Abdeckung des Speichermodulfachs (Seite 125)
- 3** **HDMI INPUT**-Anschluss (Seite 70)
- 4** **DC IN**-Eingang (Seite 26)
- 5** Ethernet-Netzwerkanschluss (Seite 110)
- 6** **VHF/UHF**-Eingangsanschluss* (Seite 61)
- 7** Kabelklemmen (Seite 29)
- 8** **S VIDEO**-Eingang*
Zum Anschließen von externen Geräten, z. B. einem Videorekorder.
- 9** **A/V INPUT**-Buchse*
Zum Anschließen von externen Geräten, z. B. einem Videorekorder.

* Nur bei bestimmten Modellen.

! Der Bereich um die Belüftungsöffnung (1) erhitzt sich, während Sie mit dem Computer arbeiten. Warten Sie ab, bis sich der Computer entsprechend abgekühlt hat, bevor Sie diesen Bereich berühren.

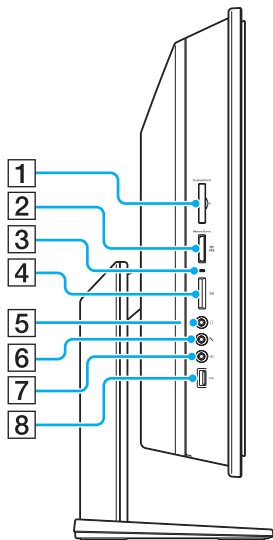
Rechts



- 1 Optisches Laufwerk (Seite 52)
- 2 Auswurf-taste (Seite 53)
- 3 USB-Anschlüsse (USB 2.0)* (Seite 105)
- 4 **WIRELESS**-Schalter (Seite 89)
- 5 **HDMI SELECT**-Taste (Seite 71)
- 6 **MENU**-Taste (Seite 71)
- 7 Auf-/Ab-Tasten (Seite 71)
- 8 **OK**-Taste (Seite 71)

* Unterstützung von High/Full/Low Speed.

Links





- 1** ExpressCard/34-Steckplatz (Seite 75)
- 2** Memory Stick-Steckplatz ^{*1} (Seite 79)
- 3** Kontrollanzeige für Speicherkartenzugriff (Seite 20)
- 4** SD-Speicherkartensteckplatz (Seite 85)
- 5** Kopfhörerbuchse (Seite 103)
- 6** Mikrofonbuchse
Zum Anschließen eines externen Mikrofons.
- 7** Line In-Buchse
Zum Anschließen von externen Audiogeräten zur Audioeingabe.
- 8** USB-Anschluss (USB 2.0) ^{*2} (Seite 105)

^{*1} Ihr Computer unterstützt Memory Sticks im Standard- und Duo-Format.

^{*2} Unterstützung von High/Full/Low Speed.

Die Anzeigeleuchten

Der Computer verfügt über folgende Anzeigeleuchten:

Anzeige	Funktionen
Netzbetrieb 	Diese Anzeige leuchtet grün, wenn der Computer eingeschaltet ist, und orangefarben, wenn sich der Computer im Energiesparmodus befindet. Sie leuchtet nicht, wenn der Computer ausgeschaltet ist.
Integrierte MOTION EYE -Kamera	Diese Anzeige leuchtet, wenn die integrierte MOTION EYE -Kamera verwendet wird.
Speicherkartenzugriff	Diese Anzeige leuchtet, wenn Daten von einer Speicherkarte gelesen oder darauf geschrieben werden. (Während diese Anzeige leuchtet, darf der Computer nicht in den Energiesparmodus versetzt oder ausgeschaltet werden.) Wenn die Anzeige nicht leuchtet, erfolgt kein Zugriff auf die Speicherkarte.
HDMI SELECT	Diese Anzeige leuchtet grün, wenn der HDMI-Eingang ausgewählt ist.
DISPLAY OFF	Diese Anzeige leuchtet orange, wenn die LCD-Hintergrundbeleuchtung ausgeschaltet ist.
Festplattenlaufwerk/Optisches Laufwerk 	Die Anzeige leuchtet, während Daten von dem Laufwerk gelesen oder darauf geschrieben werden. Während diese Anzeige leuchtet, darf der Computer nicht in den Energiesparmodus versetzt oder ausgeschaltet werden.
WIRELESS	Leuchtet, wenn der WIRELESS -Schalter eingeschaltet ist und eine oder mehrere Wireless-Optionen im Fenster VAIO Smart Network aktiviert sind.

Einrichten Ihres Computers

Abnehmen und Anbringen der Abdeckungen

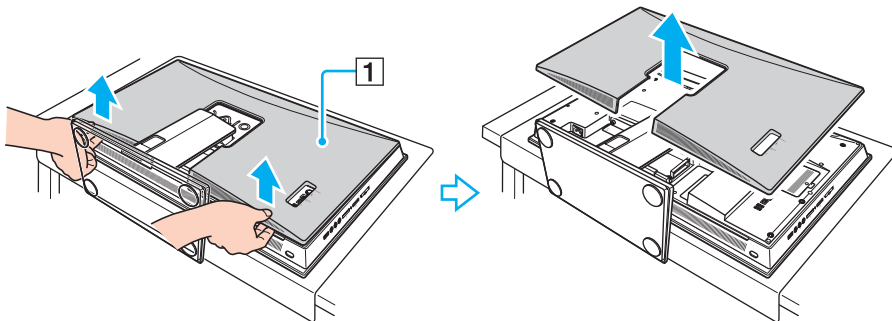
Bevor Sie auf einige Anschlüsse und Buchsen an der Rückseite Ihres Computers zugreifen können, müssen Sie zuerst die hintere Abdeckung des Computers sowie die Standfußabdeckung entfernen.

So nehmen Sie die hintere Abdeckung des Computers und die Standfußabdeckung ab

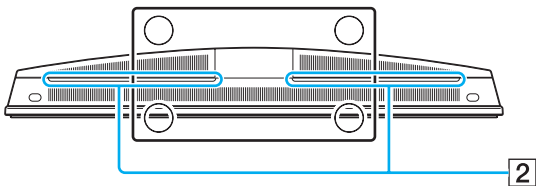
- 1 Legen Sie den Computer behutsam mit der Vorderseite nach unten auf eine ebene Arbeitsfläche.

! Achten Sie dabei darauf, den Computer auf einem weichen Tuch abzulegen, um eine Beschädigung des LCD-Displays zu vermeiden.

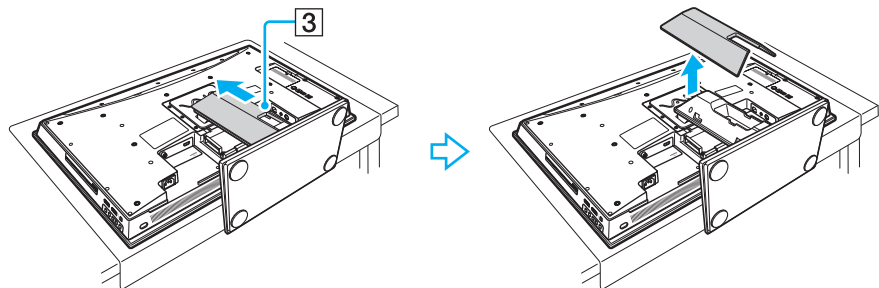
- 2 Fassen Sie die hintere Abdeckung (1) mit beiden Händen, heben Sie sie vorsichtig an, und nehmen Sie die Abdeckung vom Computer ab.



! Greifen Sie mit den Fingerspitzen unter die hintere Abdeckung (2), während Sie die Abdeckung abnehmen.

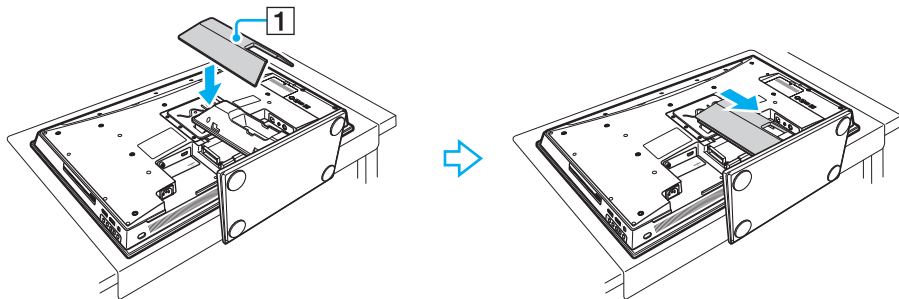


3 Schieben Sie die Standfußabdeckung (3) in Pfeilrichtung, und nehmen Sie sie vom Standfuß ab.

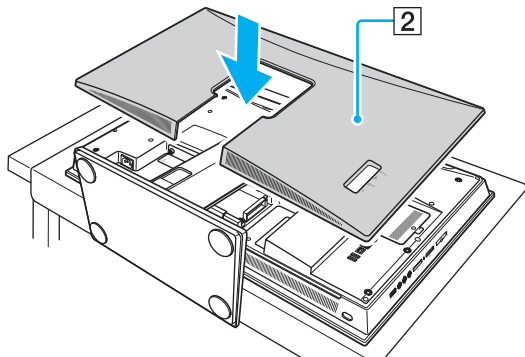


So bringen Sie die hintere Abdeckung des Computers und die Standfußabdeckung an

- 1 Platzieren Sie die Standfußabdeckung (1) wie gezeigt auf dem Standfuß, und schieben Sie sie in Pfeilrichtung.



- 2 Platzieren Sie die hintere Abdeckung (2) so, dass die Vorsprünge innerhalb der Abdeckung in die entsprechenden Vertiefungen an der Rückseite des Computers passen, und drücken Sie die Abdeckung gegen die Computerrückseite.



! Lassen Sie die hintere Abdeckung und die Standfußabdeckung am Computer, sofern Sie keinen Zugang zur Computerrückseite benötigen.

Anschließen einer Stromquelle und der erforderlichen Kabel

Zum Lieferumfang von Modellen der Serie VGC-LV gehört ein Netzkabel, während Modelle der Serie VGC-LN mit einem Netzgerät ausgestattet sind, um Ihren Computer mit einer Stromquelle zu verbinden. Das Netzkabel bzw. Netzgerät muss an die Stromquelle angeschlossen sein, bevor Sie mit der drahtlosen Tastatur bzw. drahtlosen Maus kommunizieren können. Darüber hinaus müssen Sie weitere Kabel anschließen, wenn Sie bestimmte Funktionen Ihres Computers, zum Beispiel die TV-Funktion, nutzen möchten.

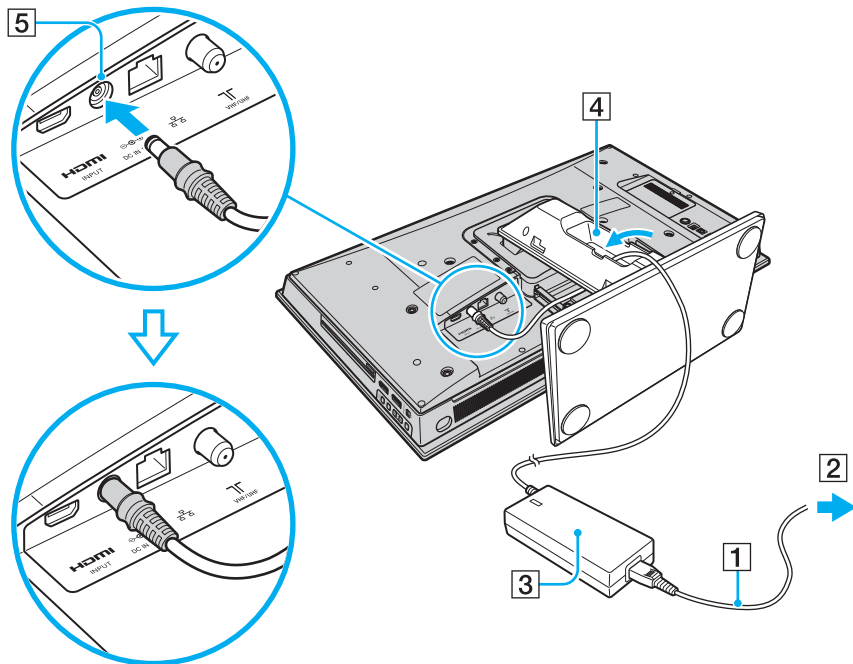


Verwenden Sie für den Anschluss des Computers an eine Stromquelle ausschließlich das mitgelieferte Netzgerät bzw. Netzkabel.

So schließen Sie das Netzkabel bzw. Netzgerät und andere Kabel an

- 1 Nehmen Sie die hintere Abdeckung des Computers und die Standfußabdeckung ab.
Die entsprechende Anleitung finden Sie unter **Abnehmen und Anbringen der Abdeckungen (Seite 21)**.
- 2 Verbinden Sie ein Netzkabel oder Netzgerät mit dem Computer.
 - **Modelle der Serie VGC-LN**
 - 1 Schließen Sie das eine Ende des Netzkabels (1) an das Netzgerät (3) und das andere Ende an eine Netzsteckdose (2) an.

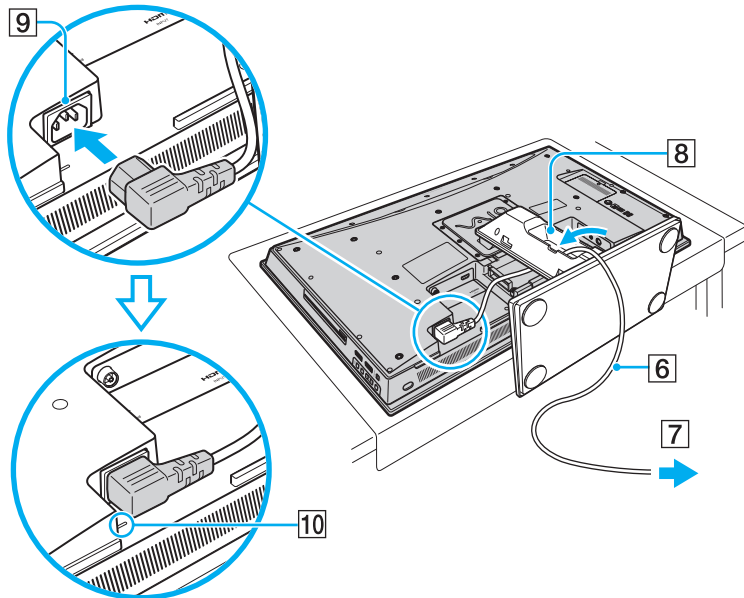
- 2 Schieben Sie das mit dem Netzgerät verbundene Kabel durch die Öffnung (4) im Standfuß, und stecken Sie das Kabelende wie abgebildet in den **DC IN**-Eingang (5).



! Die Form des Gleichstromsteckers hängt vom verwendeten Netzgerät ab.
Achten Sie darauf, den Kabelstecker bis zum Anschlag hineinstecken.

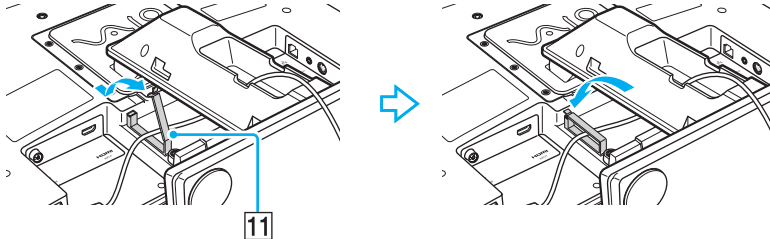
❑ Modelle der Serie VGC-LV

Verbinden Sie das eine Ende des Netzkabels (6) mit der Netzsteckdose (7), schieben Sie das andere Ende durch die Öffnung (8) im Standfuß, und stecken Sie es wie unten abgebildet in den Wechselstromeingang (9) am Computer.



! Achten Sie darauf, den Netzstecker vollständig bis zur Orientierungslinie (10) in den Wechselstromeingang hineinzudrücken.

- 3 Schließen Sie ggf. weitere erforderliche Kabel an den Computer an.
 - ❑ Informationen zum Einrichten von TV-Verbindungen bei Modellen, die mit der TV-Tuner-Karte ausgestattet sind, finden Sie unter **Die TV-Funktion (Seite 61)**.
 - ❑ Eine Anleitung zum Verbinden eines HDMI-Kabels mit dem **HDMI INPUT**-Anschluss zur Verwendung der HDMI-Eingangs-Funktion finden Sie unter **Die HDMI-Eingangs-Funktion (Seite 70)**.
 - ❑ Unter **Anschließen an ein Netzwerk (LAN) (Seite 110)** wird beschrieben, wie Sie Ihren Computer mit einem Ethernet-Netzwerk (LAN) verbinden.
- 4 Öffnen Sie die Kabelklemme (11), führen Sie die Kabel hindurch, und drücken Sie die Kabelklemme wieder zusammen.



- 5 Bringen Sie die Standfußabdeckung und die hintere Abdeckung des Computers wieder an. Die entsprechende Anleitung finden Sie unter **Abnehmen und Anbringen der Abdeckungen (Seite 21)**.



Zur vollständigen Trennung Ihres Computers vom Stromnetz muss das Netzkabel bzw. das entsprechende Kabel des Netzgeräts bei ausgeschaltetem Computer aus der Netzsteckdose gezogen werden.

Achten Sie darauf, dass die Netzsteckdosen leicht zugänglich sind.



Wenn Sie das Netzkabel bzw. Netzgerät vom Computer trennen, während dieser eingeschaltet ist oder sich im Energiesparmodus befindet, können Ihre ungesicherten Daten verloren gehen.

Herstellen einer Verbindung zur drahtlosen Tastatur

Zum Lieferumfang Ihres Computers gehören eine drahtlose Tastatur und vier AA-Batterien zur Stromversorgung der Tastatur. Bevor Sie versuchen, die drahtlose Tastatur zu verwenden, müssen Sie die Batterien einlegen und die Kommunikation zwischen Computer und Tastatur herstellen.



Wenn Sie feststellen, dass die Tastatur nicht funktioniert, beispielsweise nach dem Austauschen der Batterien, versuchen Sie, nach folgender Anleitung die Tastatur wieder anzuschließen.

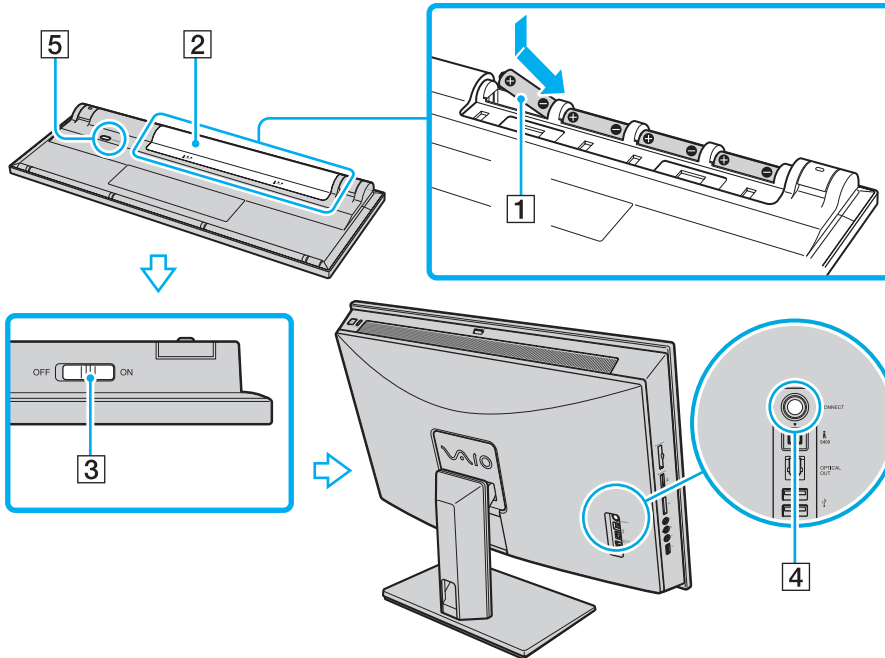
So schließen Sie die drahtlose Tastatur an

! Zum Anschließen der drahtlosen Tastatur muss sich diese in einer Entfernung zwischen 30 cm und 1 m vom Computer befinden.

- 1 Legen Sie die vier im Lieferumfang enthaltenen AA-Batterien (1) in das Batteriefach (2) auf der Unterseite der drahtlosen Tastatur ein.
- 2 Schalten Sie den Computer ein.
- 3 Schieben Sie den Ein-Aus-Schalter (3) auf der Rückseite der Tastatur in die Position **ON**.
- 4 Drücken Sie die **CONNECT**-Taste (4) auf der Rückseite des Computers.
- 5 Drücken Sie die **CONNECT**-Taste (5) auf der Unterseite der Tastatur.
Wenn die Verbindung zwischen Computer und Tastatur hergestellt ist, leuchtet im LCD-Anzeigefenster der Tastatur die Verbindungsanzeige Υ . Ist dies nicht der Fall, wiederholen Sie diesen Vorgang.

! Die Schritte 4 und 5 müssen innerhalb von 10 Sekunden ausgeführt werden.

Wenn die drahtlose Tastatur für 20 Minuten oder länger nicht verwendet wird, erlischt die Verbindungsanzeige Υ . Dies kann darauf hinweisen, dass die Verbindung zwischen dem Computer und der Tastatur unterbrochen ist. Drücken Sie vor Verwendung der Tastatur die Taste **Fn**, um zu überprüfen, ob die Verbindungsanzeige eingeschaltet wird.



Den Batterieladestand können Sie anhand der Batterieanzeige ( oder ) im LCD-Fenster auf der drahtlosen Tastatur überprüfen.

Funktioniert die drahtlose Tastatur nicht ordnungsgemäß, müssen möglicherweise die Batterien ausgetauscht werden. Wenn die drahtlose Tastatur längere Zeit nicht benutzt wird, nehmen Sie die Batterien heraus, um einen möglichen Schaden durch Auslaufen der Batterien zu vermeiden.

Wenn Sie die drahtlose Tastatur in eine „ergonomischere“ Position bringen möchten, klappen Sie die Tastaturfüße auf.

Herstellen einer Verbindung zur drahtlosen Maus

Zum Lieferumfang Ihres Computers gehören eine drahtlose Maus und zwei AA-Batterien zur Stromversorgung der Maus. Bevor Sie versuchen, die drahtlose Maus zu verwenden, müssen Sie die Batterien einlegen und die Kommunikation zwischen Computer und Maus herstellen.

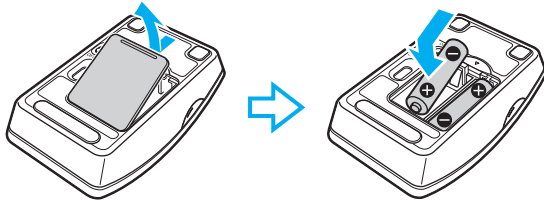


Wenn Sie feststellen, dass die Maus nicht funktioniert, beispielsweise nach dem Austauschen der Batterien, versuchen Sie, nach folgender Anleitung die Maus wieder anzuschließen.

So schließen Sie die drahtlose Maus an

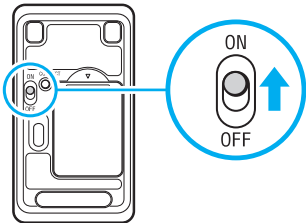
! Zum Anschließen der drahtlosen Maus muss sich diese in einer Entfernung zwischen 30 cm und 1 m vom Computer befinden.

- 1 Legen Sie die beiden im Lieferumfang enthaltenen AA-Batterien, wie auf der Abbildung zu sehen, in die drahtlose Maus ein:

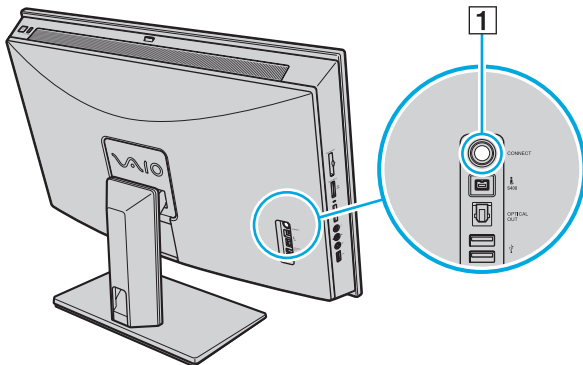


- 2 Schalten Sie den Computer ein.

- 3 Schieben Sie den Ein-Aus-Schalter auf der Unterseite der Maus in die Position **ON**.



- 4 Drücken Sie die **CONNECT**-Taste (1) auf der Rückseite des Computers.



- 5 Drücken Sie innerhalb von 10 Sekunden nach Schritt 4 die **CONNECT**-Taste auf der Unterseite der Maus. Die Kommunikation zwischen der drahtlosen Maus und dem Computer sollte jetzt hergestellt sein.



Funktioniert die drahtlose Maus nicht ordnungsgemäß, müssen möglicherweise die Batterien ausgetauscht werden. Wenn die drahtlose Maus längere Zeit nicht benutzt wird, nehmen Sie die Batterien heraus, um einen möglichen Schaden durch Auslaufen der Batterien zu vermeiden.

Vorbereiten der Wandmontage

Ihr Computer verfügt über vier Bohrungen an seiner Rückseite zum Anschließen des Montagesystems, die denjenigen ähneln, die für den VESA (Video Electronics Standards Association)-Montagestandard verwendet werden.

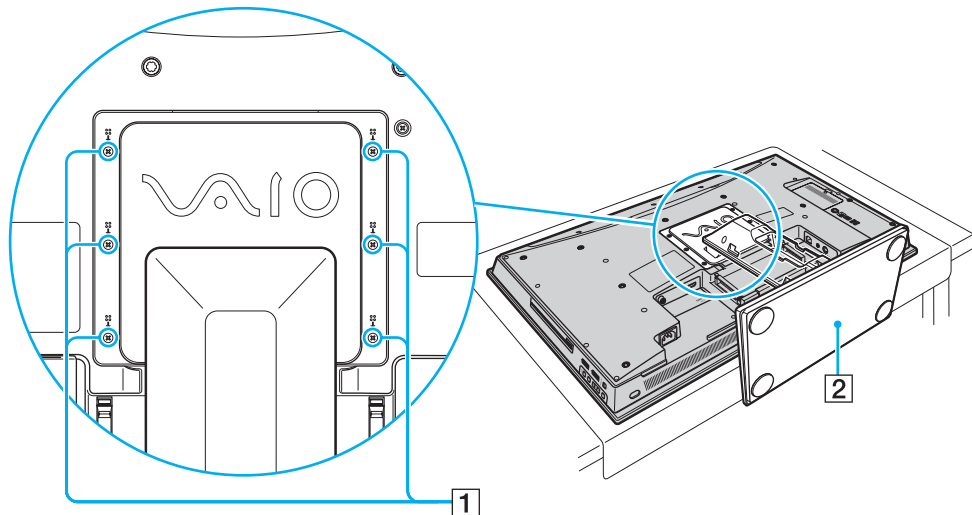
! Vergewissern Sie sich, dass Sie die drahtlose Kommunikation zwischen Ihrem Computer und der drahtlosen Maus und der drahtlosen Tastatur eingerichtet haben, bevor Sie den Computer an der Wand befestigen.

Es wird empfohlen, bei der Montage auf ausreichenden Abstand zwischen der Wand und der Rückseite des Computers zu achten, damit ein Zugang zu den Anschlüssen und Schaltern auf der Computerrückseite möglich ist.

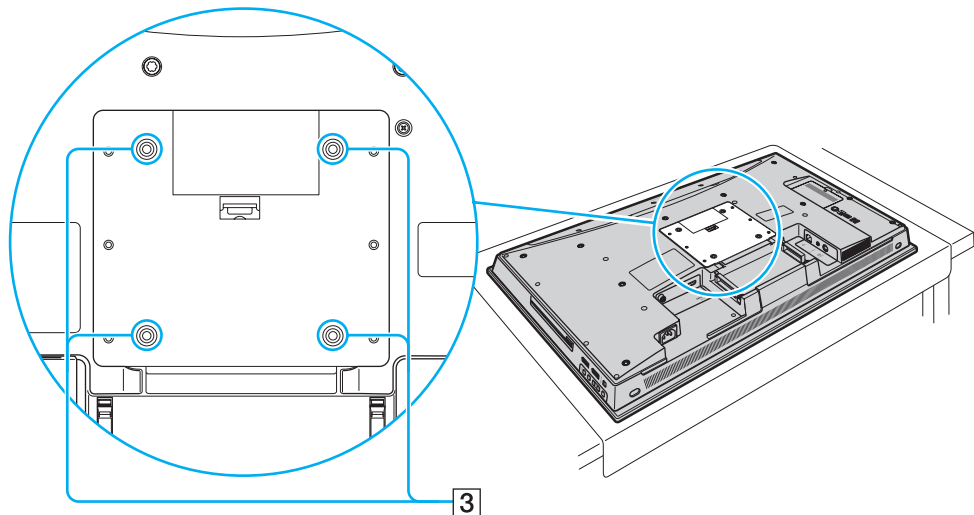
Achten Sie darauf, das Netzgerät auf einer ebenen Unterlage zu platzieren, während es mit dem Computer verbunden ist, damit es nicht in der Luft hängt.

So legen Sie die Montagelöcher offen

- 1 Entfernen Sie die hintere Abdeckung des Computers.
Die entsprechende Anleitung finden Sie unter **Abnehmen und Anbringen der Abdeckungen** ([Seite 21](#)).
- 2 Lösen Sie die sechs Schrauben (1), und entfernen Sie den Standfuß (2).




- 3 Verwenden Sie die vier Löcher (3) zur Montage. Folgen Sie dabei den Anweisungen in dem Handbuch im Lieferumfang des Montagesystems.



Sicheres Ausschalten des Computers

Zur Vermeidung von Datenverlusten sollten Sie den Computer immer wie nachfolgend beschrieben ausschalten.

So schalten Sie den Computer aus

- 1 Schalten Sie alle angeschlossenen Peripheriegeräte aus.
- 2 Klicken Sie auf **Start**, den Pfeil  neben der Schaltfläche **Sperren** und anschließend auf **Herunterfahren**.
- 3 Folgen Sie den Aufforderungen zum Speichern von Dokumenten und zur Berücksichtigung anderer angemeldeter Benutzer, und warten Sie, bis sich der Computer automatisch ausschaltet.
Die Netzkontrollleuchte erlischt.

Arbeiten mit Ihrem VAIO-Computer

In diesem Abschnitt erfahren Sie, wie Sie Ihren VAIO-Computer optimal nutzen können.

- ❑ **Die Tastatur (Seite 39)**
- ❑ **Das Touchpad (Seite 43)**
- ❑ **Die Maus (Seite 45)**
- ❑ **Die integrierte MOTION EYE-Kamera (Seite 48)**
- ❑ **Das optische Laufwerk (Seite 52)**
- ❑ **Die TV-Funktion (Seite 61)**
- ❑ **Die HDMI-Eingangs-Funktion (Seite 70)**
- ❑ **ExpressCard-Module (Seite 75)**
- ❑ **Memory Sticks (Seite 79)**
- ❑ **SD-Speicherkarten (Seite 85)**
- ❑ **Einrichten einer Internetverbindung (Seite 88)**
- ❑ **Einrichten einer Wireless LAN-Verbindung (WLAN) (Seite 89)**
- ❑ **Die Bluetooth-Funktion (Seite 96)**

Die Tastatur

Im Lieferumfang des Computers ist eine drahtlose Tastatur enthalten.

Diese drahtlose Tastatur besitzt ein Standardtastenfeld sowie Zusatztasten, über die Sonderfunktionen ausgeführt werden können.

Glossarinformationen zum Thema Tastatur sind auch auf der VAIO-Link-Website (<http://www.vaio-link.com>) zu finden.

Die drahtlose Tastatur



Damit eine gute Kommunikation bestehen bleibt, sollten Sie die drahtlose Tastatur innerhalb der Entfernungsbeschränkung verwenden: 10 m von Ihrem Computer.

Vergewissern Sie sich, dass die mitgelieferten AA-Batterien ordnungsgemäß eingesetzt sind.

Drücken Sie zunächst die **CONNECT**-Taste auf der Rückseite des Computers, und drücken Sie anschließend die **CONNECT**-Taste auf der Unterseite der drahtlosen Tastatur.

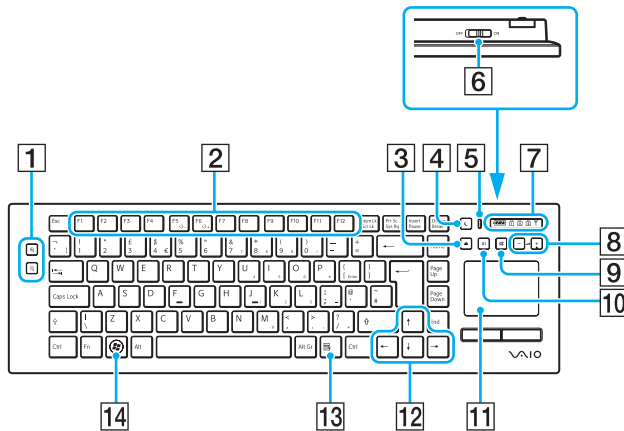
Wenn Sie feststellen, dass die Tastatur nach dem Austauschen der Batterien nicht funktioniert, versuchen Sie, die Verbindung zwischen Tastatur und Computer wieder herzustellen. Eine genauere Beschreibung des Vorgangs finden Sie unter **Herstellen einer Verbindung zur drahtlosen Tastatur (Seite 30)**.

Vermeiden Sie in der Nähe der drahtlosen Tastatur die Verwendung von drahtlosen Geräten, die Funksignale auf dem 2,4-GHz-Frequenzband austauschen. Diese Geräte können Störungen verursachen, so dass die Tastatur möglicherweise nicht mehr richtig funktionieren kann.

Stellen Sie keine Metallmöbel oder Objekte aus Metall in der Nähe des Computers oder der drahtlosen Tastatur auf, da diese Störungen verursachen können, so dass die Tastatur möglicherweise nicht mehr richtig funktioniert.

Verwenden Sie alte (gebrauchte) und neue Batterien nicht gemeinsam, wenn Sie Batterien in der drahtlosen Tastatur austauschen. Verwenden Sie stets Batterien desselben Typs und desselben Herstellers.

Verwenden Sie Alkaline- und Manganbatterien nicht gemeinsam. Durch Verwendung von nicht kompatiblen Batterien oder gemeinsame Nutzung von gebrauchten, neuen oder unterschiedlichen Typen von Batterien kann die drahtlose Tastatur beschädigt werden.







Auf der Abbildung oben ist als Beispiel die englische Tastatur zu sehen.


- 1** Zoom-Tasten
Ändern die Größe der Bildschirmansicht.
Um die Bildschirmansicht kleiner und weiter entfernt darzustellen, drücken Sie .
Um die Bildschirmansicht größer und mit geringerer Distanz darzustellen, drücken Sie .


Weitere Informationen finden Sie in der Online-Hilfe von **VAIO Control Center**.
- 2** Funktionstasten
Zur Ausführung bestimmter Aufgaben. Abgesehen von folgenden Kombinationen mit der **Fn**-Taste sind die den Funktionstasten zugeordneten Aufgaben abhängig von der jeweiligen Softwareanwendung.
Fn+F5: Verringert die Lichtintensität des LCD-Displays.
Fn+F6: Erhöht die Lichtintensität des LCD-Displays.
- 3** Auswurf-taste
Wirft den Datenträger aus dem optischen Laufwerk aus.
- 4** Energiespartaste
Der Computer wird in den Modus mit dem geringsten Energieverbrauch geschaltet.
Details zur Energieverwaltung finden Sie im Abschnitt **Verwenden des Energiesparmodus (Seite 119)**.
- 5** Netzkontrollleuchte
Ein grüner Leuchtstreifen wird sichtbar, wenn der Ein-Aus-Schalter eingeschaltet wird.
- 6** Ein-Aus-Schalter
Durch Verschieben dieses Schalters können Sie die drahtlose Tastatur ein- oder ausschalten.


7 Kontrollanzeigen

 (Batterie):  ist bei ausreichendem Ladestand der AA-Batterien für die drahtlose Tastatur zu sehen. Ist der Ladestand der Batterien gesunken, wird  angezeigt.

 (Num Lock-Anzeige): Leuchtet im Num Lock-Zustand (aktivierter Ziffernblock).

 (Caps Lock-Anzeige): Leuchtet im Caps Lock-Zustand (aktivierte Großschreibung).

 (Scroll Lock-Anzeige): Leuchtet im Scroll Lock-Zustand (aktivierte Rollen-Funktion).

 (Verbindung): Wird angezeigt, wenn die Verbindung zwischen Computer und drahtloser Tastatur besteht, und zeigt somit an, dass die Tastatur betriebsbereit ist ([Seite 30](#)).

8 Lautstärketasten

(+) zum Erhöhen oder (-) zum Reduzieren der Lautstärke.

9 Stummschalttaste

Schaltet die Lautsprecher ein und aus.

10 S1-Taste

Startet standardmäßig die **VAIO Einführung** (VAIO Guide).



Die Standardbelegung der **S1**-Taste kann von der hier beschriebenen abweichen. In diesem Fall können Sie über das **VAIO Control Center** die Tastenbelegung ändern. Weitere Informationen finden Sie unter **Einrichten Ihres Computers mit dem VAIO Control Center** ([Seite 118](#)) und in der Hilfedatei.

11 Touchpad

Weitere Informationen dazu finden Sie unter **Das Touchpad** ([Seite 43](#)).

12 Richtungspfeil-Tasten

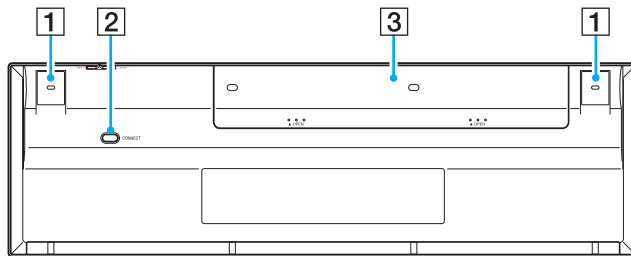
Zum Bewegen des Zeigers auf dem Computerbildschirm.

13 Anwendungstaste

Zeigt in bestimmten Softwareanwendungen ein Kontextmenü an.

14 Windows-Taste

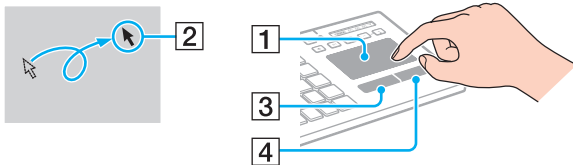
Zeigt das Menü **Start** an.



- 1** Tastaturfüße
Zum Einstellen des Winkels der Tastatur aufklappen.
- 2** **CONNECT**-Taste ([Seite 30](#))
Drücken Sie diese Taste, um die drahtlose Tastatur für die Kommunikation mit dem Computer zu aktivieren.
- 3** Batteriefach
Fach für AA-Batterien.

Das Touchpad

Damit können Sie wie mit einer Maus den Mauszeiger verschieben, Objekte auswählen und ziehen sowie einen Bildlauf durchführen.



Aktion	Beschreibung
Zeigen	Fahren Sie mit Ihrem Finger über das Touchpad (1), bis sich der Zeiger (2) über dem gewünschten Element oder Objekt befindet.
Klicken	Drücken Sie einmal die linke Taste (3).
Doppelklicken	Drücken Sie zweimal kurz nacheinander die linke Taste.
Rechtsklicken	Drücken Sie einmal die rechte Taste (4). In vielen Anwendungen wird dann ein Kontextmenü geöffnet.
Ziehen	Fahren Sie bei gedrückter linker Taste mit Ihrem Finger über das Touchpad.
Bildlauf	Um einen vertikalen Bildlauf durchzuführen, fahren Sie mit Ihrem Finger am rechten Rand des Touchpads nach oben oder unten. Um einen horizontalen Bildlauf durchzuführen, fahren Sie mit Ihrem Finger am unteren Rand des Touchpads nach links oder rechts. Diese Funktion steht nur in Anwendungen zur Verfügung, die den Bildlauf mit dem Touchpad unterstützen.



Sie können mit der Tastenkombination **Fn+F11** das Touchpad aktivieren bzw. deaktivieren, während eine Maus an Ihren Computer angeschlossen ist. Zum Ändern anderer Touchpad-Einstellungen klicken Sie auf **Start, Alle Programme, VAIO Control Center, Tastatur und Maus** (Keyboard and Mouse) und **Zeigegerät** (Pointing Device).

Mit der Tastenkombination **Fn+F1** können Sie die Bewegungszeiger-Funktion aktivieren bzw. deaktivieren. Diese Funktion sorgt dafür, dass die Zeigerbewegung oder der Bildlauf fortgesetzt wird, wenn Sie mit der Fingerspitze einen Rand des Touchpads erreicht haben.

Wenn eine Zeigerbewegung oder ein Bildlauf unbeabsichtigt fortgesetzt wird, haben Sie mit Ihrer Fingerspitze vermutlich einen Rand des Touchpads erreicht. Nehmen Sie in diesem Fall den Finger vom Touchpad. Es wird empfohlen, zu Beginn einer Touchpad-Aktion den Finger auf der Mitte des Touchpads zu platzieren.

Die Maus

Im Lieferumfang des Computers ist eine drahtlose Maus enthalten.

Die drahtlose Maus

Die drahtlose optische Maus hat kein Kabel, das eingesteckt werden muss, und nutzt anstelle einer Kugel eine LED.

! Damit eine gute Kommunikation bestehen bleibt, sollten Sie die drahtlose Maus innerhalb der Entfernungsbeschränkung verwenden: 10 m von Ihrem Computer.

Vergewissern Sie sich, dass die mitgelieferten AA-Batterien ordnungsgemäß eingesetzt sind.

Drücken Sie zunächst die **CONNECT**-Taste auf der Rückseite des Computers, und drücken Sie anschließend die **CONNECT**-Taste auf der Unterseite der drahtlosen Maus.

Wenn Sie feststellen, dass die Maus nach dem Austauschen der Batterien nicht funktioniert, versuchen Sie, die Verbindung zwischen Maus und Computer wieder herzustellen. Eine genauere Beschreibung des Vorgangs finden Sie unter **Herstellen einer Verbindung zur drahtlosen Maus (Seite 32)**.

Vermeiden Sie in der Nähe der drahtlosen Maus die Verwendung von drahtlosen Geräten, die Funksignale auf dem 2,4-GHz-Frequenzband austauschen. Diese Geräte können Störungen verursachen, so dass die Maus möglicherweise nicht mehr richtig funktionieren kann.

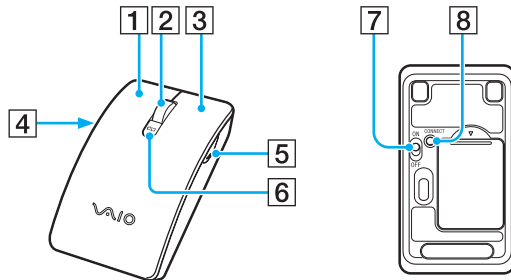
Verwenden Sie Unterlagen wie Normalpapier, Pappe oder Stoff, die möglichst wenig gemustert sind.

Vermeiden Sie Flächen wie Spiegel, glattes Glas oder Zeitschriften, die Rasterdruck enthalten.

Stellen Sie keine Metallmöbel in der Nähe des Computers oder der drahtlosen Maus auf, da diese Störungen verursachen können, so dass die Maus möglicherweise nicht mehr richtig funktioniert.

Verwenden Sie alte (gebrauchte) und neue Batterien nicht gemeinsam, wenn Sie Batterien in der drahtlosen Maus austauschen. Verwenden Sie stets Batterien desselben Typs und desselben Herstellers.

Verwenden Sie Alkaline- und Manganbatterien nicht gemeinsam. Durch Verwendung von nicht kompatiblen Batterien oder gemeinsame Nutzung von gebrauchten, neuen oder unterschiedlichen Typen von Batterien kann die drahtlose Maus beschädigt werden.



- 1** Linke Taste
Klicken oder doppelklicken Sie auf die linke Taste, um Elemente auszuwählen. Wenn Sie Elemente ziehen und ablegen möchten, halten Sie die linke Taste gedrückt, während Sie die Maus bewegen. Lassen Sie die Taste los, um das Element abzulegen.
- 2** Mittelrad
Drehen Sie das Mittelrad, um einen Bildlauf nach oben oder nach unten durchzuführen. Drücken Sie einmal auf das Rad, um die Bildlaufaktion zu sperren und die Bewegung durch Bewegen der gesamten Maus zu steuern (die Bildlaufaktion steht nur in Anwendungen zur Verfügung, von denen sie unterstützt wird).
- 3** Rechte Taste
Drücken Sie einmal auf die rechte Taste, um ein Kontextmenü anzuzeigen, sofern ein solches definiert ist.
- 4** Taste an der linken Seite
Drücken Sie die linksseitige Taste, um zu vorigen Seite zu navigieren. Die Funktion der Taste entspricht der Funktion der Schaltfläche „Zurück“ im **Internet Explorer**. Zum Ändern der Tastenbelegung drücken Sie das Mittelrad und halten Sie es gedrückt.
- 5** Taste an der rechten Seite
Drücken Sie die rechtsseitige Taste, um vorwärts zu der Seite zu wechseln, die Sie zuvor aufgerufen hatten. Die Funktion der Taste entspricht der Funktion der Schaltfläche „Vorwärts“ im **Internet Explorer**. Zum Ändern der Tastenbelegung drücken Sie das Mittelrad und halten Sie es gedrückt.
- 6** Batterieanzeige
Blinkt, wenn die Batterien der Maus bald entladen sind.
- 7** Ein-Aus-Schalter
Durch Verschieben dieses Schalters können Sie die Maus ein- oder ausschalten.
- 8** **CONNECT**-Taste ([Seite 32](#))
Drücken Sie diese Taste, um die Kommunikation zwischen Computer und drahtloser Maus herzustellen.

Einstellen der Mausfunktionen

- 1 Klicken Sie auf **Start** und **Systemsteuerung**.
- 2 Klicken Sie unter **Hardware und Sound** auf **Maus**.
Das Dialogfeld **Mauseigenschaften** wird angezeigt.
- 3 Ändern Sie die Einstellungen.

Die integrierte MOTION EYE-Kamera

Der Computer ist mit einer integrierten **MOTION EYE**-Kamera ausgestattet.

Die integrierte **MOTION EYE**-Kamera ermöglicht Videoübertragungen mit Instant-Messaging-Software und Videobearbeitungssoftware sowie die Aufnahme von Bildern und Videos mit der vorinstallierten Aufnahmesoftware.

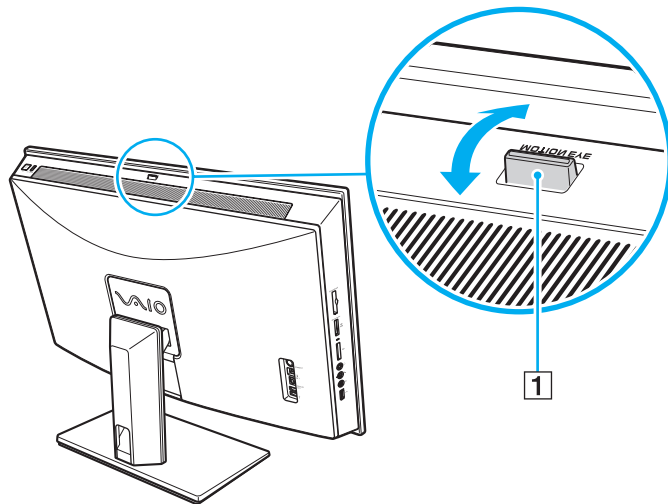
Beim Einschalten des Computers wird die integrierte **MOTION EYE**-Kamera aktiviert. Mit der entsprechenden Software ist die Teilnahme an Videokonferenzen möglich.

Beachten Sie aber, dass die integrierte **MOTION EYE**-Kamera beim Starten oder Beenden der Instant-Messaging- oder Videobearbeitungssoftware nicht automatisch ein- bzw. ausgeschaltet wird.



Auf die integrierte **MOTION EYE**-Kamera kann immer nur von einer Softwareanwendung aus zugegriffen werden. Wenn Sie die **MOTION EYE**-Kamera in einer anderen Anwendung verwenden möchten, müssen Sie zuerst die aktuelle Anwendung beenden.

Den Kamerawinkel der integrierten **MOTION EYE**-Kamera können Sie mit der Kamerawinkeleinstellung (1) auf der Rückseite des Computers ändern. Drücken Sie die horizontale Leiste nach oben oder unten, um den Winkel zu verstellen, bis Sie das Livebild im gewünschten Winkel sehen.



! Wenn Sie die Kamera auf ein Motiv richten, das sich schnell bewegt, kann es im Anzeigefenster zu Störungen kommen (z. B. horizontalen Streifen). Dies ist normal und kein Anzeichen für eine Funktionsstörung.

Die integrierte **MOTION EYE**-Kamera können Sie nicht mit der Software **Microsoft Windows Movie Maker** steuern.

Aufnahmen von Bildern

So nehmen Sie ein Bild auf

- 1 Klicken Sie auf **Start, Alle Programme, ArcSoft WebCam Companion 2** und **WebCam Companion 2**, um **WebCam Companion 2** zu starten.
- 2 Klicken Sie auf das Symbol **Erfassen** (Capture) im Hauptfenster.
- 3 Erfassen Sie das gewünschte Motiv im Bildsucher.
- 4 Klicken Sie auf die Schaltfläche **Erfassen** (Capture) unterhalb des angezeigten Bildes. Das aktuelle Bild im Bildsucher wird aufgenommen, und eine Miniaturansicht davon wird im linken Bereich des Hauptfensters hinzugefügt.



Bei der Aufnahme in lichtschwacher Umgebung klicken Sie nach Schritt 2 auf das Symbol **WebCam-Einstellungen** (WebCam Settings), und wählen Sie die Schwachlichtoption (bzw. die Option zur Schwachlichtkompensation) im Eigenschaftfenster aus.

WebCam Companion 2 bietet eine Reihe weiterer Funktionen. Lesen Sie die entsprechenden Informationen in der Online-Hilfe der Software.

Aufzeichnen von Videosequenzen

So zeichnen Sie ein Video auf

- 1 Klicken Sie auf **Start, Alle Programme, ArcSoft WebCam Companion 2** und **WebCam Companion 2**, um **WebCam Companion 2** zu starten.
- 2 Klicken Sie auf das Symbol **Aufnehmen** (Record) im Hauptfenster.
- 3 Erfassen Sie das gewünschte Motiv im Bildsucher.
- 4 Klicken Sie auf das Symbol **Video aufzeichnen** (Record Video) unterhalb des angezeigten Bildes, um die Videoaufnahme zu starten.
- 5 Klicken Sie zum Abschluss des Vorgangs erneut auf die Schaltfläche **Video aufzeichnen** (Record Video), um die Videoaufnahme zu beenden.
Die erste Szene des aufgezeichneten Videos wird als Miniaturansicht im linken Bereich des Hauptfensters hinzugefügt.



Bei der Aufnahme in lichtschwacher Umgebung klicken Sie nach Schritt 2 auf das Symbol **WebCam-Einstellungen** (WebCam Settings), und wählen Sie die Schwachlichtoption (bzw. die Option zur Schwachlichtkompensation) im Eigenschaftfenster aus.

WebCam Companion 2 bietet eine Reihe weiterer Funktionen. Lesen Sie die entsprechenden Informationen in der Online-Hilfe der Software.

Das optische Laufwerk

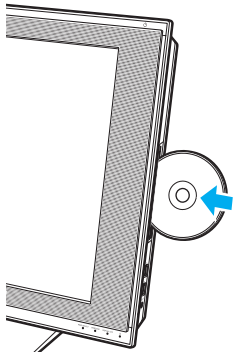
Ihr Computer ist mit einem optischen Laufwerk ausgestattet.

So legen Sie eine Disc ein

! Achten Sie bei Verwendung einer 8-cm-Disc darauf, die Disc im 8-cm-Disc-Adapter zu platzieren, bevor Sie eine solche Disc in den Schlitz des optischen Laufwerks einlegen.

Schieben Sie die Disc gerade in den Schlitz ein, damit weder auf die Disc noch auf den Schlitz übermäßiger Druck ausgeübt wird.

- 1 Schalten Sie den Computer ein.
- 2 Achten Sie darauf, dass das Etikett der Disc in Ihre Richtung weist, und schieben Sie die Disc in den Schlitz des optischen Laufwerks.



Wenn Sie ein externes optisches Laufwerk verwenden möchten, schließen Sie es erst an, bevor Sie das vorinstallierte Discbetriebsprogramm starten.

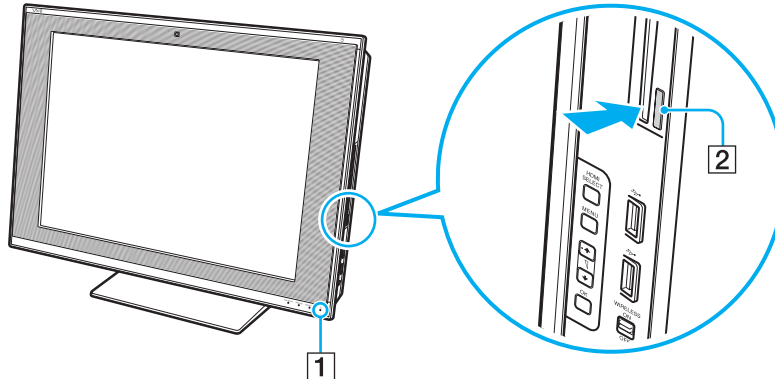
So nehmen Sie eine Disc heraus

! Die Auswurf-taste ist deaktiviert, wenn der Computer ausgeschaltet ist.

Nehmen Sie auf keinen Fall die optische Disc heraus, wenn sich der Computer im Energiesparmodus befindet. Es kann sonst zu einer Fehlfunktion des Computers kommen.

Achten Sie darauf, die optische Disc nicht mit Gewalt herauszunehmen, bevor sie vollständig ausgeworfen wurde.

- 1 Vergewissern Sie sich, dass die Kontrollanzeige für das Festplattenlaufwerk bzw. optische Laufwerk (1) nicht leuchtet.
- 2 Drücken Sie die Auswurf-taste des Laufwerks (2) oder die entsprechende Auswurf-taste auf der drahtlosen Tastatur. Die optische Disc wird ausgeworfen.



 Sie können eine Disc auch durch Verwendung der Maus entfernen. Klicken Sie zu diesem Zweck auf **Start** und **Computer**, klicken Sie mit der rechten Maustaste auf das Symbol für das optische Laufwerk, und wählen Sie **Auswerfen**.

Wenn die Disc beim Drücken beider Tasten nicht ausgeworfen wird, starten Sie den Computer neu, und wiederholen Sie den Vorgang.

Lesen und Beschreiben von optischen Discs

Ob Sie mit Ihrem Computer CD-, DVD- oder Blu-ray Disc™-Medien lesen und beschreiben können, ist von Ihrem Modell abhängig. Den technischen Daten können Sie entnehmen, mit welchem optischen Laufwerk Ihr Modell ausgestattet ist.

In der folgenden Tabelle sind die Medien aufgeführt, die von den verschiedenen optischen Laufwerken unterstützt werden.

AB: abspielbar und beschreibbar
 A: abspielbar, jedoch nicht beschreibbar
 -: weder abspielbar noch beschreibbar

	CD-ROM	Video-CD	Audio-CD	CD-Extra	CD-R/RW	DVD-ROM	DVD-Video	BD-ROM	DVD-R/RW	DVD+R/RW	DVD+R DL	DVD-R DL	DVD-RAM	BD-R ^{*9} /RE ^{*10}
DVD±RW/±R DL/RAM	A	A	A	A	AB	A	A	-	AB ^{*1 *2}	AB	AB ^{*5}	AB ^{*6}	AB ^{*3 *4}	-
Blu-ray Disc Combo	A	A	A	A	AB ^{*8}	A	A	A	AB ^{*1 *2}	AB	AB ^{*5}	AB ^{*6}	AB ^{*3 *4}	A ^{*11 *12}
Blu-ray Disc	A	A	A	A	AB ^{*8}	A	A	A	AB ^{*1 *2}	AB	AB ^{*5}	AB ^{*6}	AB ^{*3 *4}	AB ^{*7 *11 *12}

^{*1} Das Schreiben von Daten auf DVD-R-Discs, die der DVD-R-Version 2.0/2.1 entsprechen, wird unterstützt.

^{*2} Das Schreiben von Daten auf DVD-RW-Discs, die der DVD-RW-Version 1.1/1.2 entsprechen, wird unterstützt.

^{*3} Das DVD±RW/RAM-Laufwerk in Ihrem Computer unterstützt keine DVD-RAM-Cartridge. Verwenden Sie Discs ohne Cartridge oder mit entfernbare Cartridge.

^{*4} Das Schreiben von Daten auf DVD-RAM-Discs (2,6 GB), die der DVD-RAM-Version 1.0 entsprechen, wird nicht unterstützt.
 DVD-RAM-Discs Version 2.2/DVD-RAM-Discs Revision 5.0 mit 12 facher Geschwindigkeit werden nicht unterstützt.

^{*5} Das Schreiben von Daten auf DVD+R DL-Medien (Double Layer) ist nur möglich, wenn diese DVD+R DL-Aufnahmen (Double Layer) unterstützen.

^{*6} Das Schreiben von Daten auf DVD-R DL-Medien (Dual Layer) ist nur möglich, wenn diese DVD-R DL-Aufnahmen (Dual Layer) unterstützen.

^{*7} Das Schreiben von Daten auf BD-R-Discs der Version 1.1 (Discs mit 1 Schicht und einer Kapazität von 25 GB, Discs mit 2 Schichten und einer Kapazität von 50 GB) und BD-RE-Discs der Version 2.1 (Discs mit 1 Schicht und einer Kapazität von 25 GB, Discs mit 2 Schichten und einer Kapazität von 50 GB) wird unterstützt.

^{*8} Das Schreiben von Daten auf Ultra Speed CD-RW-Discs wird bei Modellen mit bestimmten Blu-ray Disc-Laufwerken nicht unterstützt.

^{*9} BD-R steht für „Blu-ray Disc-Recordable“ im Format der Version 1.1.

^{*10} BD-RE steht für „Blu-ray Disc-Rewritable“ im Format der Version 2.1.

^{*11} BD-RE-Disc-Medien der Version 1.0 und Blu-ray Disc-Medien mit Cartridge werden vom Blu-ray Disc-Laufwerk im Computer nicht unterstützt.

^{*12} Die Verwendung von BD-R LTH TYPE-Medien wird von Modellen mit bestimmten Blu-ray Disc-Laufwerken nicht unterstützt.

! Dieses Produkt ist für die Wiedergabe von Discs nach dem Compact Disc Digital Audio-Standard (CD-Standard) ausgelegt. Eine DualDisc ist ein beidseitig bespieltes Hybridmedium, bei dem sich das DVD-Material auf der einen Seite und das digitale Audiomaterial (im CD-Format) auf der anderen Seite befindet. Beachten Sie, dass die Audioseite (nicht die DVD-Seite) einer DualDisc nicht wiedergegeben wird, wenn sie nicht dem CD-Standard entspricht.

Lesen Sie vor dem Kauf von bespielten oder leeren Discs, die Sie mit Ihrem VAIO-Computer wiedergeben oder beschreiben möchten, unbedingt die Hinweise auf der Verpackung, und überprüfen Sie die Lese- und Schreibkompatibilität mit dem optischen Laufwerk des Computers. Sony garantiert NICHT die Kompatibilität der optischen VAIO-Laufwerke mit Discs, die nicht dem offiziellen „CD-Standard“, „DVD-Standard“ bzw. „Blu-ray Disc-Standard“ entsprechen. DIE VERWENDUNG INKOMPATIBLER DISCS KANN ZU EINER ERNSTHAFTEN BESCHÄDIGUNG IHRES VAIO-COMPUTERS ODER ZU SOFTWAREPROBLEMEN UND SYSTEMSTILLSTÄNDEN FÜHREN.

Wenn Sie Fragen zu den Disc-Formaten haben, wenden Sie sich an den Herausgeber der bespielten Disc bzw. an den Hersteller der beschreibbaren Disc.



Das Beschreiben von 8-cm-Discs wird nicht unterstützt.

Mit Ausnahme von Blu-ray Disc-Laufwerken, die nur bei ausgewählten Modellen installiert sind, können alle optischen Laufwerke mithilfe des im Lieferumfang enthaltenen 8-cm-Disc-Adapters 8-cm-Discs lesen.

Ein Blu-ray Disc-Laufwerk (nur bei ausgewählten Modellen installiert) kann mit dem mitgelieferten 8-cm-Disc-Adapter lediglich DVD-R-, DVD-RW-, DVD+RW- und DVD+R DL-Discs im 8-cm-Format lesen, nicht jedoch 8-cm-CD-ROM- und -DVD-RAM-Discs sowie Blu-ray Disc-Medien.

! Um Blu-ray Disc-Medien mit Copyright-geschützten Inhalten wiederholt wiederzugeben, müssen Sie den AACs-Schlüssel aktualisieren. Zur Aktualisierung des AACs-Schlüssels ist ein Internetzugang erforderlich.

Wie bei anderen optischen Medien kann die Wiedergabe von Blu-ray Disc-Medien aus verschiedenen äußeren Gründen nur eingeschränkt oder gar nicht möglich sein. VAIO-Computer unterstützen möglicherweise nicht die Wiedergabe von Filmen auf gepackten Medien, die bei hohen Bitraten in den Formaten AVC oder VC1 aufgezeichnet wurden.

Für einige Inhalte auf DVD- und BD-ROM-Disc-Medien sind Regionseinstellungen erforderlich. Stimmen die Regionseinstellung des optischen Laufwerks und der Regionalcode der Disc nicht überein, ist keine Wiedergabe möglich.

Manche Inhalte beschränken die Videoausgabe auf das Standard-Definition-Format oder verhindern eine analoge Videoausgabe. Es wird empfohlen, für optimale Kompatibilität und Anzeigequalität eine digitale, HDCP-fähige Ausstattung bereitzustellen.

Hinweise zum Schreiben von Daten auf Discs

- ❑ Verwenden Sie ausschließlich runde Discs. Verwenden Sie keine Discs mit einer anderen Form (Stern, Herz, Karte usw.), da das optische Laufwerk dadurch beschädigt werden könnte.
- ❑ Setzen Sie Ihren Computer keinen ruckartigen Bewegungen aus, während Daten auf eine Disc im optischen Laufwerk geschrieben werden.
- ❑ Beenden Sie alle speicherresidenten Dienstprogramme, bevor Sie eine Disc im optischen Laufwerk beschreiben. Andernfalls kann es zu einer Fehlfunktion Ihres Computers kommen.
- ❑ Verbinden Sie Ihren Computer nicht mit dem Netzgerät bzw. Netzkabel und trennen Sie nicht die Verbindung zwischen Netzgerät bzw. Netzkabel und Computer, während Daten auf eine Disc im optischen Laufwerk geschrieben werden.

Hinweise zum Abspielen von Discs

Beachten Sie folgende Empfehlungen, damit die optimale Wiedergabequalität Ihrer Discs gewährleistet ist.

- ❑ Einige CD-Player und optische Laufwerke von Computern sind möglicherweise nicht in der Lage, Audio-CDs wiederzugeben, die mit einem CD-R- oder CD-RW-Medium erstellt wurden.
- ❑ DVDs der Formate DVD+R DL, DVD-R DL, DVD+R, DVD+RW, DVD-R, DVD-RW oder DVD-RAM können möglicherweise nicht mit allen DVD-Playern und optischen Computerlaufwerken abgespielt werden.
- ❑ Wechseln Sie nicht in den Energiesparmodus, während Sie mit dem Computer eine Disc abspielen.
- ❑ Discs oder ihre Verpackungen sind mit Regionalcodes versehen, die angeben, in welcher Region und mit welchem Playertyp die Disc abgespielt werden kann. Auf diesem Laufwerk können Sie nur Discs abspielen, die mit dem Regionalcode „2“ (Europa gehört zur Region „2“) oder „all“ (d. h. die Disc ist weltweit abspielbar) gekennzeichnet sind.



Wenn Sie den Regionalcode in der Software **WinDVD** oder **WinDVD BD** ändern, müssen Sie die Software schließen und erneut starten oder die Disc auswerfen und wieder einlegen, damit die neue Einstellung übernommen wird.

- ❑ Versuchen Sie auf keinen Fall, die Einstellungen für den Regionalcode Ihres Laufwerks zu ändern. Alle Probleme, die durch das Ändern des Regionalcodes Ihres Laufwerks entstehen, fallen nicht unter die Gewährleistung.

Abspielen von CDs

So spielen Sie eine Audio-CD ab

- 1 Legen Sie eine Disc in das optische Laufwerk ein.
- 2 Wenn nicht automatisch ein Fenster geöffnet wird, klicken Sie auf **Start, Alle Programme** und die gewünschte CD-Software, um die CD abzuspielen.

Wenn das Fenster **Audio-CD** angezeigt wird, klicken Sie auf die gewünschte Option.

Kopieren von Dateien auf eine CD

So kopieren Sie Dateien auf eine Disc

- 1 Legen Sie eine Disc in das optische Laufwerk ein.
Wenn das Fenster **Automatische Wiedergabe** angezeigt wird, klicken Sie auf **Dateien auf Datenträger brennen**, und befolgen Sie die Anleitungen auf dem Bildschirm, bis der Disc-Ordner angezeigt wird.
- 2 Öffnen Sie den Ordner, der die zu kopierende(n) Datei(en) enthält, und ziehen Sie sie in den Disc-Ordner.
- 3 Schließen Sie den Disc-Ordner.

Abspielen von DVDs

So spielen Sie eine DVD ab

- 1 Schließen Sie alle laufenden Softwareanwendungen.
- 2 Legen Sie eine DVD in das optische Laufwerk ein.
- 3 Wenn nicht automatisch ein Fenster geöffnet wird, klicken Sie auf **Start, Alle Programme** und die gewünschte DVD-Software, um die DVD abzuspielen.

Anleitungen zur Verwendung der Software finden Sie in der Hilfedatei zu Ihrer DVD-Software.

Kopieren von Dateien auf eine DVD

So kopieren Sie Dateien auf eine Disc

- 1 Schließen Sie alle laufenden Softwareanwendungen.
- 2 Legen Sie eine Disc in das optische Laufwerk ein.
- 3 Wenn nicht automatisch ein Fenster geöffnet wird, klicken Sie auf **Start**, auf **Alle Programme** und auf die gewünschte DVD-Brennsoftware, um Dateien auf die Disc zu kopieren.

Anleitungen zur Verwendung der Software finden Sie in der Hilfedatei zu Ihrer DVD-Brennsoftware.

Abspielen von Blu-ray Disc-Medien

So spielen Sie Blu-ray Disc-Medien ab

- 1 Schließen Sie alle laufenden Softwareanwendungen.
- 2 Legen Sie ein Blu-ray Disc-Medium in das optische Laufwerk ein.
- 3 Wenn nicht automatisch ein Fenster geöffnet wird, klicken Sie auf **Start, Alle Programme** und die gewünschte Blu-ray Disc-Software, um die Disc abzuspielen.

Anleitungen zur Verwendung der Software finden Sie in der Hilfedatei zu Ihrer Software.

Kopieren von Dateien auf ein Blu-ray Disc-Medium

! Die Funktion zum Beschreiben von Blu-ray Discs ist nur bei ausgewählten Modellen verfügbar. Stellen Sie erst anhand des Online-Dokuments „Technische Daten“ fest, mit welchem optischen Laufwerk Ihr Computer ausgestattet ist, und lesen Sie dann im Abschnitt **Lesen und Beschreiben von optischen Discs (Seite 54)** die Informationen zu den unterstützten Medien.

So kopieren Sie Dateien auf ein Blu-ray Disc-Medium

- 1 Schließen Sie alle laufenden Softwareanwendungen.
- 2 Legen Sie ein Blu-ray Disc-Medium in das optische Laufwerk ein.
- 3 Wenn nicht automatisch ein Fenster geöffnet wird, klicken Sie auf **Start, Alle Programme** und die gewünschte Blu-ray Disc-Brennsoftware, um die Dateien auf die Disc zu kopieren.

Anleitungen zur Verwendung der Blu-ray Disc-Brennsoftware finden Sie in der zugehörigen Online-Hilfe.

Die TV-Funktion

In Verbindung mit dem Betriebssystem **Microsoft Windows Vista Home Premium** und dem darin enthaltenen **Windows Media Center** kann Ihr Computer zusätzlich mit einer hybriden TV-Tunerkarte ausgestattet sein, die das Darstellen, Aufzeichnen und Wiedergeben von Fernsehprogrammen ermöglicht. Dem Online-Dokument „Technische Daten“ können Sie Details zur Konfiguration Ihrer TV-Tuner-Karte(n) entnehmen.

Die hybride TV-Tunerkarte unterstützt folgende Ausstrahlungsformen:

- ❑ Analoges Kabel- und Antennen-TV:
Systeme: B/G/I/D/K/L/L'
Farb-TV-Systeme: PAL und SECAM
Frequenzband: 48,25 MHz - 855,25 MHz
- ❑ Digitalfernsehen DVB-T (Digital Terrestrial TV):
System: DVB-T
Videosystem: MPEG2*
Frequenzband: 48,25 MHz - 855,25 MHz

! DVB-T (Digital Terrestrial Television)-spezifische Funktionen können nur in Ländern oder Regionen genutzt werden, in denen digitale terrestrische DVB-T MPEG2-Signale* gesendet werden. Vergewissern Sie sich, dass Sie an Ihrem Wohnort DVB-T MPEG2-Signale* empfangen können.

* Bei Verwendung von **TV Enhance pour VAIO** auf in Frankreich verkauften französischen Modellen sind auch MPEG4/H.264 AVC-Signale zu empfangen. Weitere Informationen finden Sie unter **Einrichten von TV Enhance pour VAIO** ([Seite 69](#)).

So schließen Sie Ihren Computer an ein TV-Übertragungssystem für den antennen- oder kabelgestützten Empfang von Fernsehsignalen an

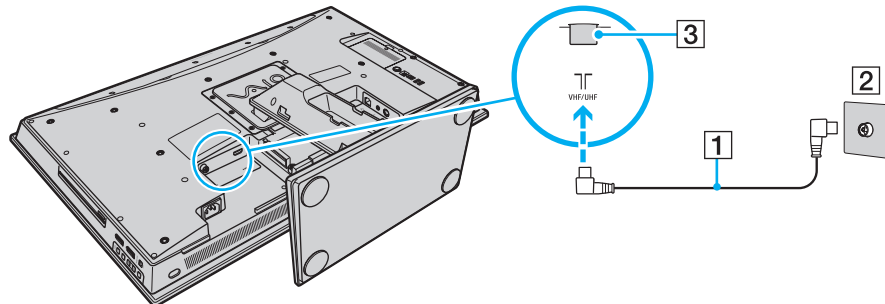


Sie müssen die hintere Abdeckung des Computers und die Standfußabdeckung abnehmen, bevor Sie den TV-Anschluss einrichten. Die entsprechende Anleitung finden Sie unter **Abnehmen und Anbringen der Abdeckungen** (Seite 21). Informationen zum Anschließen von Kabeln an den Computer finden Sie unter **Anschließen einer Stromquelle und der erforderlichen Kabel** (Seite 26).



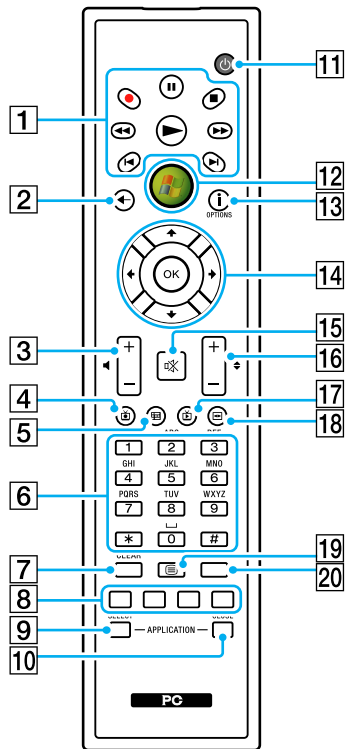
In diesem Handbuch gezeigte Ansichten des Computers und Positionen der Anschlüsse können sich von denen Ihres Computers aufgrund abweichender Spezifikationen unterscheiden. Ebenso können auch die in einigen Ländern oder Regionen vertriebenen Geräte von den hier abgebildeten Darstellungen abweichen.

- 1 Verbinden Sie ein Ende des (mitgelieferten) TV-Koaxialkabels (1) mit dem **VHF/UHF**-Eingang (3) am Computer.
- 2 Verbinden Sie das andere Ende des Kabels mit der Wandbuchse Ihrer Fernsehantenne bzw. Ihrer Kabel-TV-Wandbuchse (2).



Die Fernbedienung

Wenn Ihr Computer die TV-Funktion unterstützt, ist im Lieferumfang des Computers eine Fernbedienung enthalten, die die Verwendung einer großen Auswahl von Multimedia-Anwendungen einschließlich Media Center ermöglicht.



- 1** Pause-Taste **||**
 Zum Anhalten der Medienwiedergabe. Zum Fortfahren drücken Sie diese Taste noch einmal.
 Stopp-Taste **■**
 Zum Stoppen der Medienwiedergabe oder TV-Aufzeichnung.
 Vorwärts-Taste **▶▶**
 Zum Vorspulen von Medien in drei Geschwindigkeiten.
 Überspringen-Taste **▶|**
 Zum Überspringen von Medieninhalten, z. B. einen Audiotrack, ein DVD-Kapitel oder 30 Sekunden TV-Aufzeichnung oder Video.
 Wiederholungs-Taste **◀|**
 Zum Zurückspringen in Medien, z. B. einen Audiotrack, ein DVD-Kapitel oder 7 Sekunden TV-Aufzeichnung oder Video.
 Rückspultaste **◀◀**
 Zum Zurückspulen von Medien in drei Geschwindigkeiten.
 Aufzeichnungstaste **●**
 Zum Starten einer Aufzeichnung.
 Wiedergabetaste **▶**
 Zum Starten der Medienwiedergabe.
- 2** Zurück-Taste
 Zum Zurückkehren ins vorige Fenster.
- 3** Lautstärketasten
 (+) zum Erhöhen oder (-) Reduzieren der Lautstärke.
- 4** TV-Aufzeichnungstaste
 Zur Anzeige von zuvor aufgezeichneten TV-Programmen.



Auf der Abbildung oben ist als Beispiel die englische Fernbedienung zu sehen.

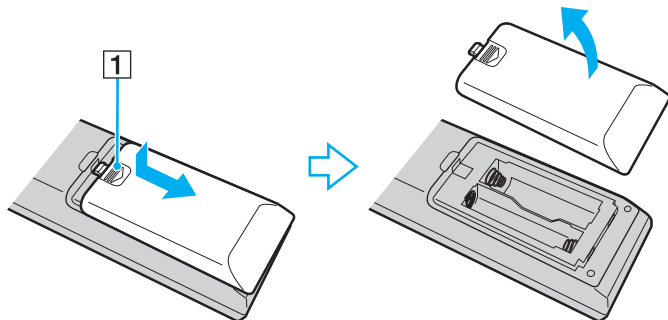
- 5** Programmübersicht-Taste
Zum Anzeigen der TV-Programmübersicht.
- 6** Alphanumerische Tasten
Zum Auswählen bestimmter Kanäle oder Eingeben von Text.
(Drücken Sie **ENTER** oder **OK**, um die Kanalauswahl zu aktivieren.)
- 7** **CLEAR**-Taste
Zum Löschen von eingegebenem Text.
- 8** Videotext-Tasten
Rote Taste
Durch Drücken springen Sie zu der Videotextseite, mit der die rote Taste belegt ist.
Grüne Taste
Durch Drücken springen Sie zu der Videotextseite, mit der die grüne Taste belegt ist.
Gelbe Taste
Durch Drücken springen Sie zu der Videotextseite, mit der die gelbe Taste belegt ist.
Blaue Taste
Durch Drücken springen Sie zu der Videotextseite, mit der die blaue Taste belegt ist.
- 9** **APPLICATION SELECT**-Taste
Zum Wechseln zwischen geöffneten Anwendungen. Diese Taste hat dieselbe Funktion wie die Tastenkombination **Alt+Tab** auf der Tastatur.
- 10** **APPLICATION CLOSE**-Taste
Zum Schließen des aktiven Anwendungsfensters.
- 11** Energiespartaste
Zum Umschalten des Computers in den Energiesparmodus zur Reduzierung des Stromverbrauchs.
- 12** Start-Taste
Zum Öffnen des Menüs **Media Center Start**.
- 13** Weiter-Taste / **OPTIONS**-Taste
Zum Anzeigen zusätzlicher Optionen, die für Funktionen von Softwareanwendungen wie z. B. Media Center zur Verfügung stehen.
- 14** Richtungspfeil-Tasten
Bewegen Sie mit den Tasten **↑**, **↓**, **←** und **→** den Zeiger auf dem Bildschirm.
OK-Taste
Zum Auswählen der gewünschten Aktion oder Option im Fenster. Beim Fernsehen können Sie diese Taste drücken, um zum vorigen Kanal zurückzukehren. Drücken Sie sie erneut, um zwischen Kanälen zu wechseln.
- 15** Stummschalttaste
Zum Abschalten des Tons. Zum erneuten Einschalten des Tons erneut drücken.
- 16** Kanal-/Seiten-Tasten
Zum Ändern oder Vor-/Zurückschalten von Kanälen (keine Nummerneingabe erforderlich).
- 17** Live TV-Taste
Zum Anzeigen laufender TV-Programme.
- 18** DVD-Menü-Taste / **MENU**-Taste
Zum Öffnen des Hauptmenüs auf dem Wiedergabemedium (beispielsweise einer DVD).
- 19** Videotextmodus-Taste
Zum Aktivieren/Deaktivieren des Videotextmodus.
- 20** **ENTER**-Taste
Zum Aktivieren einer Funktion oder Aktion, z. B. Kanalauswahl oder Rückkehr zum vorigen Kanal. (Die Aktionen dieser Taste ähneln denjenigen der **OK**-Taste.)

Vor Verwendung der Fernbedienung

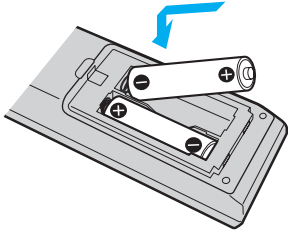
Vor der Verwendung der Fernbedienung müssen Sie die beiden mitgelieferten AA-Manganbatterien einsetzen, um die Kommunikation zwischen Computer und Fernbedienung zu ermöglichen.

So setzen Sie die Batterien ein

- 1 Drehen Sie die Fernbedienung um.
- 2 Drücken Sie den vertieften Bereich (1) leicht herunter, schieben Sie die Batterieabdeckung in Pfeilrichtung, und entfernen Sie die Abdeckung.



- 3 Setzen Sie die beiden mitgelieferten AA-Batterien in die Fernbedienung ein.



- 4 Legen Sie die Batterieabdeckung wieder auf die Fernbedienung, und schieben Sie sie in umgekehrter Richtung zum oben dargestellten Pfeil ein, bis die Abdeckung einrastet.



Wenn die Fernbedienung nicht ordnungsgemäß funktioniert, müssen Sie möglicherweise die Batterien austauschen. Wenn die Fernbedienung längere Zeit nicht benutzt wird, nehmen Sie die Batterien heraus, um einen möglichen Schaden durch Auslaufen der Batterien zu vermeiden.

Einrichten von Windows Media Center

Wenn Sie **Windows Media Center** zum ersten Mal ausführen, wird der Setup-Assistent angezeigt. Um den TV-Tuner zu konfigurieren, klicken Sie auf **Benutzerdefiniertes Setup**, und befolgen Sie die Anleitungen auf dem Bildschirm. Klicken Sie im Fenster **Optionales Setup** auf **Tuner, TV-Signal und TV-Programm konfigurieren**, und befolgen Sie die Anleitungen auf dem Bildschirm.

Falls der TV-Tuner beim ersten Ausführen von **Windows Media Center** nicht konfiguriert wurde, können Sie dies durchführen, indem Sie im Bereich **TV + Filme** die Option **TV einrichten** auswählen.

Wenn Sie das TV-Eingangssignal (TV-Signal oder TV-Signaltyp) oder den Standort ändern möchten, klicken Sie im Bereich **Aufgaben** auf **Einstellungen** und dann auf **TV**.

Beachten Sie, dass in diesem Fall eine neue Kanalsuche erforderlich ist, **TV-Programm**-Informationen verloren gehen und programmierte Aufnahmen storniert werden.

Einrichten von TV Enhance pour VAIO

TV Enhance pour VAIO ist nur auf in Frankreich verkauften französischen Modellen verfügbar.

Mit **TV Enhance pour VAIO** sind Sie in der Lage, unverschlüsseltes DVB-T-Fernsehen mit Standardauflösung oder hoher Auflösung zu empfangen und aufzuzeichnen und auf diese Weise Ihre Multimedia-Möglichkeiten zu erweitern.

Um die Anwendung zu starten, öffnen Sie **Windows Media Center**, wechseln zu **TNT** und wählen eine der folgenden Optionen:

- TV en direct:** Zum Anzeigen laufender Sendungen.
- TV enregistrée:** Für den Zugriff auf Ihre TV-Aufnahmen.
- Guide:** Zum Abrufen der elektronischen Programmübersicht.
- TV + menu:** Zum Anzeigen laufender Sendungen mit einfachem Zugriff auf Einstellungen.

Wenn Sie **TV Enhance pour VAIO** zum ersten Mal ausführen, wird der Setup-Assistent angezeigt. Konfigurieren Sie die Anwendung entsprechend den angezeigten Anweisungen.

Um einen neuen Suchlauf für die Kanäle zu starten oder den Standort zu ändern, navigieren Sie zu **Menu** und **Paramètres** und klicken anschließend auf **Paramètres signal** oder **Rechercher les chaînes**. Lesen Sie die entsprechenden Informationen in der Online-Hilfe der Software.



Bei Systemen mit nur einem Tuner kann dieser entweder von MCE TV oder von **TV Enhance pour VAIO** genutzt werden.

Die bereitgestellte Fernbedienung kann auch in Verbindung mit **TV Enhance pour VAIO** verwendet werden. Allerdings sind die folgenden Tasten für **Windows Media Center** reserviert: Live TV-Taste, TV-Aufzeichnungstaste, Programmübersicht-Taste, DVD-Menü-Taste und Weiter-Taste.

Die HDMI-Eingangs-Funktion





Ihr Computer ist mit einem **HDMI INPUT**-Anschluss ausgestattet, der es Ihnen ermöglicht, ein Gerät, zum Beispiel einen Festplatten-Recorder, über dessen HDMI-Ausgang mit dem Computer zu verbinden. Mit der HDMI-Eingangs-Funktion kann der Computer die High-Definition-Video- und Audioausgabe des angeschlossenen Geräts empfangen und wiedergeben, ohne dass Sie den Computer einschalten und Windows starten müssen.



Es ist nicht möglich, mithilfe der HDMI-Eingangs-Funktion die auf dem Computer wiedergegebenen, über den HDMI-Eingang empfangenen Signale aufzuzeichnen oder **Windows Media Center** zu steuern.

Die Steuerungstasten der HDMI-Eingangs-Funktion

Mit den Steuerungstasten der HDMI-Eingangs-Funktion können Sie zwischen dem Computer und dem HDMI-Eingang (bzw. dem daran angeschlossenen Gerät) als Quelle für Video- und Audioeingangssignale umschalten und die Video- und Audioeinstellungen für den HDMI-Eingang ändern.

Steuerungstasten für HDMI-Eingang	Funktionen
HDMI SELECT-Taste 	Ermöglicht das Umschalten zwischen Computer und HDMI-Eingang (bzw. dem daran angeschlossenen Gerät) als Video- und Audioquelle. Wenn der HDMI-Eingang als Quelle ausgewählt ist, leuchten die HDMI SELECT-Taste und die HDMI SELECT-Kontrollanzeige grün.
MENU-Taste 	Zeigt das OSD (On-Screen Display)-Menü an. Mit dem OSD-Menü können Sie die Video- und Audioeinstellungen für den HDMI-Eingang ändern.
Auf-/Ab-Tasten 	Dienen zum Erhöhen (▲) oder Verringern (▼) der Lautstärke, während der HDMI-Eingang ausgewählt ist. Bei angezeigtem OSD-Menü können Sie mit diesen Tasten die gewünschte Option auswählen.
OK-Taste 	Dient zur Bestätigung Ihrer Auswahl.

Anschließen und Verwenden eines HDMI-kompatiblen Geräts

Um die HDMI-Ausgabe eines HDMI-kompatiblen Geräts auf Ihrem Computer wiederzugeben, müssen Sie das Gerät mit einem HDMI-Kabel an den Computer anschließen.

! Vergewissern Sie sich, dass Sie ein von HDMI Licensing, LLC genehmigtes Kabel verwenden.

So schließen Sie ein HDMI-kompatibles Gerät an den Computer an



Sie müssen die hintere Abdeckung des Computers und die Standfußabdeckung abnehmen, bevor Sie die HDMI-Verbindung einrichten. Die entsprechende Anleitung finden Sie unter **Abnehmen und Anbringen der Abdeckungen (Seite 21)**. Informationen zum Anschließen von Kabeln an den Computer finden Sie unter **Anschließen einer Stromquelle und der erforderlichen Kabel (Seite 26)**.

Wenn Sie die Auto Input Sensing-Funktion im OSD-Menü aktiviert haben, wird beim Einschalten des angeschlossenen Geräts der HDMI-Eingang automatisch ausgewählt. Anleitungen zum Aktivieren oder Deaktivieren der Auto Input Sensing-Funktion finden Sie unter **Ändern der Video- und Audioeinstellungen für den HDMI-Eingang (Seite 74)**.

- 1 Verbinden Sie ein (gesondert erhältliches) HDMI-Kabel mit dem HDMI-Ausgang an dem Gerät und das andere Ende des Kabels mit dem **HDMI INPUT**-Eingang am Computer.
- 2 Schalten Sie das angeschlossene Gerät ein.



Zum Umschalten der Videoquelle müssen Sie den Computer nicht einschalten.

- 3 Drücken Sie einfach die **HDMI SELECT**-Taste, um den HDMI-Eingang als Videoquelle festzulegen. Die **HDMI SELECT**-Taste und die **HDMI SELECT**-Kontrollanzeige beginnen, grün zu leuchten.



Sofern Sie seit dem letzten Mal, als Sie über den HDMI-Eingang empfangene Signale auf dem Computer wiedergegeben haben, die Videoquelle nicht wieder auf den Computer umgeschaltet haben, müssen Sie keine Umschaltung der Videoquelle vornehmen. Um die Videoquelle umzuschalten, drücken Sie die **HDMI SELECT**-Taste.

So ändern Sie die Lautstärke für den HDMI-Eingang

Drücken Sie die Auf-Taste (▲) oder die Ab-Taste (▼), um die Lautstärke zu erhöhen oder zu verringern.

!

Bei ausgewähltem HDMI-Eingang gilt:

- Die Lautstärke kann nur mithilfe der Auf-/Ab-Tasten geändert werden. Die Tasten zur Lautstärkeregelung auf der drahtlosen Tastatur oder der mitgelieferten Fernbedienung können nicht zum Ändern der Lautstärke verwendet werden.
- Die Helligkeit kann nur über das OSD-Menü reguliert werden. Die Funktionstasten auf der drahtlosen Tastatur können nicht zum Einstellen der Helligkeit verwendet werden.

Ändern der Video- und Audioeinstellungen für den HDMI-Eingang

Mit dem OSD-Menü können Sie die Video- und Audioeinstellungen für den HDMI-Eingang ändern. Der folgenden Anleitung können Sie entnehmen, wie Sie bei ausgewähltem HDMI-Eingang den Sprachmodus des OSD-Menüs ändern, die Auto Input Sensing-Funktion aktivieren oder deaktivieren und die Standardeinstellungen für das Verhalten der SONY-Logo-Lampe ändern.

So ändern Sie den Sprachmodus für das OSD-Menü

- 1 Drücken Sie die **MENU**-Taste, um das OSD-Menü anzuzeigen.
- 2 Drücken Sie die Auf-Taste (▲) oder die Ab-Taste (▼), um **OPTION** auszuwählen, und drücken Sie dann die **OK**-Taste.
- 3 Drücken Sie die Auf-Taste (▲) oder die Ab-Taste (▼), um **LANGUAGE** auszuwählen, und drücken Sie dann die **OK**-Taste.
- 4 Drücken Sie die Auf-Taste (▲) oder die Ab-Taste (▼), um die gewünschte Sprache auszuwählen, und drücken Sie dann die **OK**-Taste.

So aktivieren oder deaktivieren Sie die Auto Input Sensing-Funktion

- 1 Drücken Sie die **MENU**-Taste, um das OSD-Menü anzuzeigen.
- 2 Drücken Sie die Auf-Taste (▲) oder die Ab-Taste (▼), um **OPTION** auszuwählen, und drücken Sie dann die **OK**-Taste.
- 3 Drücken Sie die Auf-Taste (▲) oder die Ab-Taste (▼), um **INPUT SENSING** auszuwählen, und drücken Sie dann die **OK**-Taste.
- 4 Drücken Sie die Auf-Taste (▲) oder die Ab-Taste (▼), um **AUTO ON** oder **AUTO OFF** auszuwählen, und drücken Sie dann die **OK**-Taste.

So ändern Sie das Standardverhalten für die SONY-Logo-Lampe

! Sie können diese Option nicht ändern, wenn der Computer als Video- und Audioquelle ausgewählt ist.

- 1 Drücken Sie die **MENU**-Taste, um das OSD-Menü anzuzeigen.
- 2 Drücken Sie die Auf-Taste (▲) oder die Ab-Taste (▼), um **OPTION** auszuwählen, und drücken Sie dann die **OK**-Taste.
- 3 Drücken Sie die Auf-Taste (▲) oder die Ab-Taste (▼), um **LOGO LAMP** auszuwählen, und drücken Sie dann die **OK**-Taste.
- 4 Drücken Sie die Auf-Taste (▲) oder die Ab-Taste (▼), um **ON** oder **OFF** auszuwählen, und drücken Sie dann die **OK**-Taste.

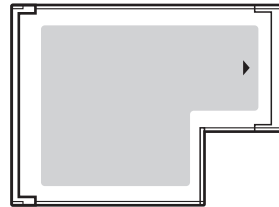
ExpressCard-Module

Der Computer ist mit einem Universal ExpressCard-Steckplatz* oder einem ExpressCard/34-Steckplatz* ausgestattet, über den Daten an Digitalkameras, Camcorder, Musikwiedergabegeräte und andere Audio-/Videogeräte übertragen werden können. Der erste der beiden Steckplätze kann ein ExpressCard/34-Modul (34 mm breit) oder ein ExpressCard/54-Modul (54 mm breit)* wie unten angezeigt aufnehmen. Der zweite Steckplatz kann nur ein ExpressCard/34-Modul* aufnehmen.

- ExpressCard/34-Modul*



- ExpressCard/54-Modul*



Der Computer ist mit einem ExpressCard/34-Steckplatz* ausgestattet.

* In diesem Handbuch werden die Bezeichnungen ExpressCard-Steckplatz und ExpressCard-Modul gebraucht.

Einsetzen eines ExpressCard-Moduls

! Der Computer wird mit einer Transportsicherung im ExpressCard-Steckplatz geliefert. Nehmen Sie die Transportsicherung heraus, bevor Sie den Steckplatz verwenden.

Gehen Sie beim Einsetzen oder Herausnehmen von ExpressCard-Modulen vorsichtig vor. Wenden Sie beim Einsetzen oder Herausnehmen keine Gewalt an.



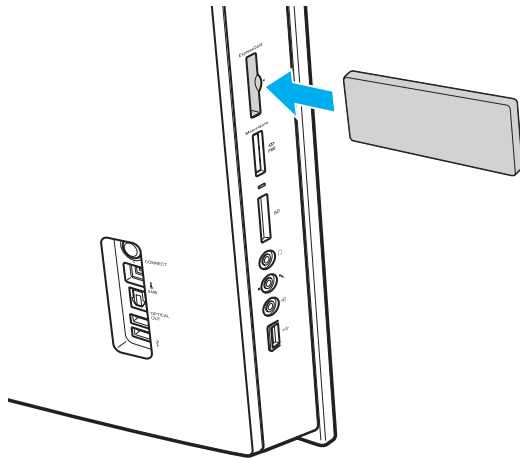
Sie müssen Ihren Computer vor dem Einsetzen oder Herausnehmen des ExpressCard-Moduls nicht herunterfahren.

So setzen Sie ein ExpressCard-Modul ein


- 1** Identifizieren Sie den ExpressCard-Steckplatz ([Seite 19](#)).
- 2** Drücken Sie auf die ExpressCard-Transportsicherung, um sie auszuwerfen.
- 3** Ziehen Sie die Transportsicherung des ExpressCard-Steckplatzes vorsichtig aus dem Steckplatz heraus.
- 4** Schieben Sie das ExpressCard-Modul vorsichtig in den Steckplatz, bis es einrastet.

! Achten Sie darauf, dass der Pfeil des ExpressCard-Moduls in Richtung des ExpressCard-Steckplatzes zeigt.

Drücken Sie das ExpressCard-Modul nicht mit Gewalt in den Steckplatz.



! Setzen Sie die ExpressCard-Transportsicherung ein, um zu verhindern, dass Schmutz in den Steckplatz eindringt, wenn kein ExpressCard-Modul verwendet wird. Vergewissern Sie sich vor dem Transportieren des Computers, dass die Transportsicherung in den ExpressCard-Steckplatz eingesetzt ist.

 Wenn sich das Modul oder der Adapter nicht leicht einsetzen lassen, nehmen Sie es bzw. ihn vorsichtig heraus, und vergewissern Sie sich, dass der Pfeil in Richtung Computer zeigt.

Verwenden Sie immer die neueste Treiberversion des Herstellers des ExpressCard-Moduls.

Herausnehmen eines ExpressCard-Moduls

Gehen Sie wie nachstehend beschrieben vor, um das ExpressCard-Modul bei eingeschaltetem Computer zu entnehmen. Wenn das Medium nicht richtig herausgenommen wird, arbeitet das System u. U. nicht mehr einwandfrei.

So nehmen Sie ein ExpressCard-Modul heraus



Wenn Sie ein ExpressCard-Modul bei ausgeschaltetem Computer herausnehmen möchten, können Sie Schritt 1 bis 4 überspringen.

- 1 Doppelklicken Sie in der Taskleiste auf das Symbol **Hardware sicher entfernen**.
- 2 Wählen Sie die zu entfernende PC Card aus.
- 3 Klicken Sie auf **Stoppen**.
- 4 Entfernen Sie das ExpressCard-Modul entsprechend den angezeigten Anweisungen.
- 5 Drücken Sie das ExpressCard-Modul in den Computer, um es auszuwerfen.
- 6 Ziehen Sie das ExpressCard-Modul vorsichtig aus dem Steckplatz heraus.

Memory Sticks

Der Memory Stick ist ein kompaktes, mobiles und vielseitiges IC-Aufnahmemedium, das speziell für den Austausch und die gemeinsame Nutzung digitaler Daten mit kompatiblen Produkten ausgelegt ist, beispielsweise mit Digitalkameras und Mobiltelefonen. Memory Sticks eignen sich auch als externe Datenspeicher, da sie austauschbar sind.

Vor Verwendung von Memory Sticks

Der Memory Stick-Steckplatz Ihres Computers kann Medien im Standard- und im Duo-Format aufnehmen und unterstützt sowohl Memory Stick PRO- als auch Memory Stick PRO-HG Duo-Medien mit hoher Datenübertragungsgeschwindigkeit und Speicherkapazität.



Sie können einen Memory Stick im Duo-Format direkt in den Memory Stick-Steckplatz einsetzen, ohne einen Memory Stick Duo-Adapter zu verwenden.



Bevor Sie ein Memory Stick Micro (M2)-Medium verwenden, müssen Sie das Medium in einen M2 Standard- oder M2 Duo-Adapter einsetzen. Wenn Sie das Medium direkt (d.h. ohne Adapter) in den Memory Stick-Steckplatz einsetzen, können Sie das Medium u. U. nicht mehr aus dem Steckplatz entfernen.

Die neuesten Informationen zu Memory Sticks finden Sie auf der Memory Stick-Website unter <http://www.memorystick.com/en/>.



Ihr Computer wurde mit Memory Sticks von Sony mit einer Speicherkapazität von bis zu 16 GB (Stand der Verfügbarkeit: Mai 2008) getestet und für kompatibel befunden. Die Kompatibilität wird für andere Memory Sticks, die dieselben Spezifikationen wie die kompatiblen Medien aufweisen, nicht gewährleistet.

Beim Einsetzen eines Memory Sticks mit mehreren Konvertierungsadaptern ist keine Kompatibilität gewährleistet.

MagicGate ist die allgemeine Bezeichnung für die von Sony entwickelte Urheberrechtsschutztechnik. Verwenden Sie einen Memory Stick mit MagicGate-Logo, um diese Funktion nutzen zu können.

Es verstößt gegen urheberrechtliche Bestimmungen, aufgezeichnete Audio- bzw. Bilddaten ohne vorherige Zustimmung durch den jeweiligen Inhaber dieser Rechte für andere als private Zwecke zu nutzen. Folglich dürfen Memory Sticks, die solche dem Urheberrechtsschutz unterliegenden Daten enthalten, nur nach Maßgabe dieser Bestimmungen verwendet werden.

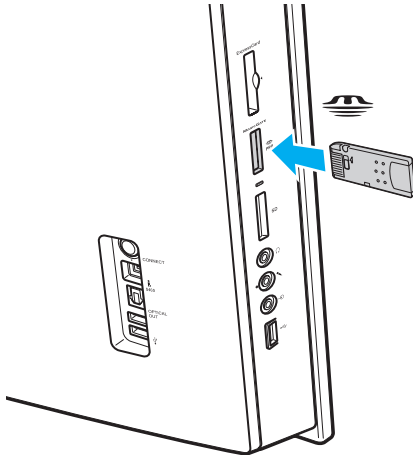
Der Memory Stick-Steckplatz Ihres Computers unterstützt keinen parallelen 8-Bit-Übertragungen (Hochgeschwindigkeitsübertragungen).

Ein Memory Stick Micro in einem M2 Duo-Adapter funktioniert möglicherweise nicht ordnungsgemäß, wenn er zusätzlich in einen Memory Stick Duo-Adapter eingesetzt ist.

Einsetzen eines Memory Sticks

So setzen Sie einen Memory Stick ein

- 1 Identifizieren Sie den Memory Stick-Steckplatz ([Seite 19](#)).
- 2 Halten Sie den Memory Stick so, dass der Pfeil in Richtung des Steckplatzes zeigt.
- 3 Schieben Sie den Memory Stick vorsichtig in den Steckplatz, bis er einrastet.
Der Memory Stick wird automatisch von Ihrem System erkannt, und der Inhalt des Memory Sticks wird angezeigt.
Wenn nicht automatisch ein Fenster geöffnet wird, klicken Sie auf **Start, Computer**, und doppelklicken Sie auf das Memory Stick-Symbol.



! Achten Sie beim Einsetzen des Memory Sticks in den Steckplatz darauf, dass der Pfeil in die richtige Richtung zeigt. Wenn sich der Memory Stick nicht leicht einsetzen lässt, drücken Sie ihn auf keinen Fall mit Gewalt in den Steckplatz. Ihr Computer oder der Memory Stick könnte sonst beschädigt werden.

Setzen Sie immer nur einen Memory Stick in den Steckplatz ein. Wird das Speichermedium nicht ordnungsgemäß eingesetzt, können sowohl der Computer als auch das Speichermedium selbst beschädigt werden.

So zeigen Sie den Inhalt von Memory Sticks an

- 1 Klicken Sie auf **Start** und dann auf **Computer**, um das Fenster **Computer** zu öffnen.
- 2 Doppelklicken Sie auf das Memory Stick-Symbol, damit eine Liste der Dateien auf dem Speichermedium angezeigt wird.

So formatieren Sie einen Memory Stick

Der Memory Stick wurde mit der werkseitigen Standardeinstellung formatiert und ist betriebsbereit.

Wenn Sie das Speichermedium mit Ihrem Computer neu formatieren möchten, gehen Sie wie folgt vor.

! Verwenden Sie das Gerät, das zum Formatieren des Memory Sticks bestimmt ist und das Formatieren dieses Speichermediums unterstützt.

Beim Formatieren des Memory Sticks werden alle Daten auf dem Speichermedium gelöscht. Vergewissern Sie sich daher vor dem Formatieren, dass das Medium keine wertvollen Daten enthält.

Nehmen Sie den Memory Stick nicht aus dem Steckplatz heraus, während er formatiert wird. Dies könnte Funktionsstörungen verursachen.

- 1 Schieben Sie den Memory Stick vorsichtig in den Steckplatz, bis er einrastet.
- 2 Klicken Sie auf **Start** und dann auf **Computer**, um das Fenster **Computer** zu öffnen.
- 3 Klicken Sie mit der rechten Maustaste auf das Memory Stick-Symbol, und wählen Sie **Formatieren**.
- 4 Klicken Sie auf **Gerätstandards wiederherstellen**.

! Die Größe der Zuordnungseinheit und das Dateisystem können sich ändern.

Wählen Sie in der Dropdown-Liste **Dateisystem** nicht den Eintrag **NTFS** aus, da dies zu Fehlfunktionen des Mediums führen kann.



Für den Formatierungsvorgang ist weniger Zeit erforderlich, wenn Sie unter **Formatierungsoptionen** die Option **Schnellformatierung** aktivieren.

- 5 Klicken Sie auf **Starten**.
- 6 Folgen Sie den Anweisungen auf dem Bildschirm.

! Je nach Typ des Speichermediums kann das Formatieren des Memory Sticks einige Zeit in Anspruch nehmen.

Herausnehmen eines Memory Sticks

! Nehmen Sie den Memory Stick nicht heraus, wenn und solange die Kontrollanzeige für Speicherkartenzugriff leuchtet. Andernfalls können Daten verloren gehen. Das Übertragen großer Datenmengen kann längere Zeit dauern. Überprüfen Sie daher erst die Anzeige, bevor Sie den Memory Stick herausnehmen.

So entnehmen Sie einen Memory Stick

- 1 Vergewissern Sie sich, dass die Kontrollanzeige für Speicherkartenzugriff erloschen ist.
- 2 Drücken Sie den Memory Stick leicht in den Steckplatz und ziehen Sie den Finger zurück. Der Memory Stick wird freigegeben und kommt ein Stück heraus.
- 3 Ziehen Sie den Memory Stick aus dem Steckplatz.

! Drücken Sie den Memory Stick nicht zu kräftig hinein, wenn Sie ihn herausnehmen möchten.

SD-Speicherkarten

Der Computer ist mit einem Steckplatz für eine **SD**-Speicherkarte ausgestattet. Sie können über diesen Steckplatz Daten mit Digitalkameras, Camcordern, MP3-Playern und anderen Audio-/Videogeräten austauschen.

Vor Verwendung von SD-Speicherkarten

Folgende Speicherkarten werden vom **SD**-Speicherkartensteckplatz am Computer unterstützt:

- SD-Speicherkarte
- SDHC-Speicherkarte
- MultiMediaCard (MMC)

Unter **Sony-Support-Informationen (Seite 191)** ist aufgelistet, welche Support-Website Sie besuchen müssen, um die neuesten Informationen zu kompatiblen Speicherkarten zu erhalten.



Der Computer wurde nur mit den führenden, im Mai 2008 erhältlichen Speicherkarten getestet und mit diesen für kompatibel befunden. Die Kompatibilität wird für andere Speicherkarten, die dieselben Spezifikationen wie die kompatiblen Medien aufweisen, nicht gewährleistet.

Setzen Sie unbedingt die richtige Speicherkarte in den **SD**-Speicherkartensteckplatz ein.

SD-Speicherkarten mit einer Kapazität von bis zu 2 GB und SDHC-Speicherkarten mit einer Kapazität von bis zu 32 GB wurden mit Ihrem Computer getestet und für kompatibel befunden.

Der **SD**-Speicherkartensteckplatz an Ihrem Computer unterstützt nicht die Funktion für Hochgeschwindigkeits-Datenübertragung der SD- und SDHC-Speicherkarte.

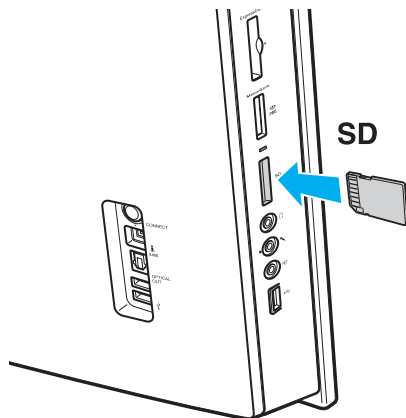
Versuchen Sie auf keinen Fall, eine Speicherkarte bzw. einen Kartenadapter eines anderen Typs in den **SD**-Speicherkartensteckplatz einzusetzen. Inkompatible Speicherkarten bzw. inkompatible Speicherkartenadapter lassen sich möglicherweise nur schwer aus dem Steckplatz herausnehmen, so dass der Computer beschädigt werden könnte.

Gehen Sie beim Einsetzen und Entnehmen von Speicherkarten aus dem **SD**-Speicherkartensteckplatz vorsichtig vor. Wenden Sie dabei keine Gewalt an.

Einsetzen einer SD-Speicherkarte

So setzen Sie eine SD-Speicherkarte ein

- 1 Identifizieren Sie den **SD**-Speicherkartensteckplatz ([Seite 19](#)).
- 2 Halten Sie die SD-Speicherkarte so, dass der Pfeil in Richtung des Steckplatzes zeigt.



- 3 Schieben Sie die SD-Speicherkarte vorsichtig in den Steckplatz, bis sie einrastet. Drücken Sie die Karte nicht mit Gewalt in den Steckplatz.



Wenn sich die SD-Speicherkarte nicht leicht einsetzen lässt, nehmen Sie sie vorsichtig heraus, und vergewissern Sie sich, dass der Pfeil in Richtung Computer zeigt.

Herausnehmen einer SD-Speicherkarte

! Nehmen Sie die SD-Speicherkarte nicht heraus, während die Kontrollanzeige für Speicherkartenzugriff leuchtet. Die Karte oder die gespeicherten Daten können sonst beschädigt werden.

So entnehmen Sie eine SD-Speicherkarte

- 1 Vergewissern Sie sich, dass die Kontrollanzeige für Speicherkartenzugriff erloschen ist.
- 2 Drücken Sie die SD-Speicherkarte leicht in den Steckplatz und ziehen Sie den Finger zurück. Die SD-Speicherkarte wird ein Stück weit ausgeworfen.
- 3 Ziehen Sie die SD-Speicherkarte aus dem Steckplatz heraus.

Einrichten einer Internetverbindung

Für den Zugang zum Internet müssen Sie ein externes Modem an den Computer anschließen, z. B. ein USB-Telefonmodem, ein xDSL-Modem oder ein Kabelmodem. Ausführliche Anleitungen zur Verbindungseinrichtung und Modemkonfiguration finden Sie im Handbuch zum Modem.

Einrichten einer Wireless LAN-Verbindung (WLAN)

Dank der Wireless LAN-Technologie (WLAN) von Sony können alle Ihre Digitalgeräte mit integrierten WLAN-Funktionen problemlos über ein Netzwerk miteinander kommunizieren. Ein WLAN ist ein Netzwerk, über das durch Funksignale eine drahtlose Verbindung mit einem lokalen Netzwerk (LAN) hergestellt werden kann. Dadurch müssen keine Kabel oder Drähte mehr durch Wände und Decken verlegt werden.

Sie können ohne Zugriffspunkt, d. h. mit einer begrenzten Anzahl von Computern, kommunizieren (Ad-hoc-Konfiguration). Sie können aber auch über einen Zugriffspunkt kommunizieren und dadurch ein vollständiges Infrastrukturnetzwerk einrichten (Infrastruktur-Konfiguration).



In einigen Ländern kann die Verwendung von WLAN-Produkten durch entsprechende Gesetze oder Verordnungen eingeschränkt sein (z. B. Beschränkung der Kanalanzahl). Lesen Sie daher vor der Aktivierung der WLAN-Funktion das zugehörige Dokument „Wireless LAN – Richtlinien und Verordnungen“ sorgfältig durch.

WLAN arbeitet nach den Standards IEEE 802.11a^{*}/b/g oder nach der Entwurfsversion des Standards IEEE 802.11n^{*}, in denen die Einzelheiten dieser Technologie definiert sind. Dieser Standard enthält die folgenden Verschlüsselungsmethoden: Wired Equivalent Privacy (WEP, ein Sicherheitsprotokoll), Wi-Fi Protected Access 2 (WPA2) und Wi-Fi Protected Access (WPA). Sowohl WPA2 als auch WPA wurden gemeinsam von IEEE und Wi-Fi Alliance vorgeschlagen. Bei beiden handelt es sich um Definitionen der Standards zur Verbesserung des Datenschutzes und der Zugriffskontrolle für bestehende Wi-Fi-Netzwerke. WPA ist mit der Spezifikation IEEE 802.11i vorwärtskompatibel. Es verwendet zusätzlich zu der Benutzerauthentifizierung durch 802.1X und EAP (Extensible Authentication Protocol) die erweiterte Datenverschlüsselung TKIP (Temporal Key Integrity Protocol). Durch die Datenverschlüsselung wird die anfällige drahtlose Verbindung zwischen den Clients und Zugriffspunkten geschützt. Darüber hinaus gibt es noch andere typische LAN-Sicherheitsmechanismen für den Datenschutz, wie beispielsweise Passwortschutz, durchgängige Verschlüsselung, virtuelle private Netzwerke und Authentifizierung. WPA2, die zweite Generation von WPA, bietet eine stärkere Datensicherheit und Netzwerkzugriffssteuerung und ist außerdem zur Sicherung aller Versionen von 802.11-Geräten, einschließlich 802.11b, 802.11a, 802.11g und 802.11n (Entwurfsversion) mit mehreren Frequenzen und mehreren Modi, konstruiert. Darüber hinaus beruht WPA2 auf dem verabschiedeten IEEE 802.11i-Standard und bietet somit behördengerechte Sicherheit, da der AES-Verschlüsselungsalgorithmus verwendet wird, der National Institute of Standards and Technology (NIST) FIPS 140-2 entspricht, und eine Authentifizierung auf 802.1X-Basis zum Einsatz kommt. WPA2 ist mit WPA abwärtskompatibel.

^{*} Dem Online-Dokument „Technische Daten“ können Sie entnehmen, ob der Computer den Standard IEEE 802.11a bzw. die Entwurfsversion des Standards IEEE 802.11n unterstützt.

IEEE 802.11b/g definiert einen WLAN-Standard für die Verwendung des Frequenzbandes ab 2,4 GHz. Der Standard IEEE 802.11g ermöglicht Hochgeschwindigkeitskommunikation und ist schneller als der Standard IEEE 802.11b.

IEEE 802.11a definiert einen WLAN-Standard für die Verwendung des Frequenzbandes ab 5 GHz.

IEEE 802.11n definiert den Entwurf eines WLAN-Standards für die Verwendung des Frequenzbandes ab 2,4 oder 5 GHz.

WLAN-Geräte, die das 2,4-GHz-Band verwenden, und WLAN-Geräte, die das 5-GHz-Band verwenden, können aufgrund der unterschiedlichen Frequenzen nicht miteinander kommunizieren.

Die 2,4-GHz-Bandbreite der WLAN-kompatiblen Geräte wird auch von verschiedenen anderen Geräten verwendet. Die WLAN-kompatiblen Geräte sind zwar mit Technologien zur Minimierung von Störungen durch andere Geräte, welche dieselbe Bandbreite benutzen, ausgestattet, es kann aber dennoch zu einer Verringerung der Kommunikationsgeschwindigkeit, einer Verengung des Kommunikationsbereichs oder einer Unterbrechung der Funkverbindungen kommen.

Die Kommunikationsgeschwindigkeit hängt vom Abstand zwischen den Kommunikationsgeräten, dem Vorhandensein von Hindernissen zwischen den Geräten, der Gerätekonfiguration, den Übertragungsbedingungen und der verwendeten Software ab. Außerdem kann die Kommunikation durch Beeinträchtigungen des Funksignals unterbrochen werden.

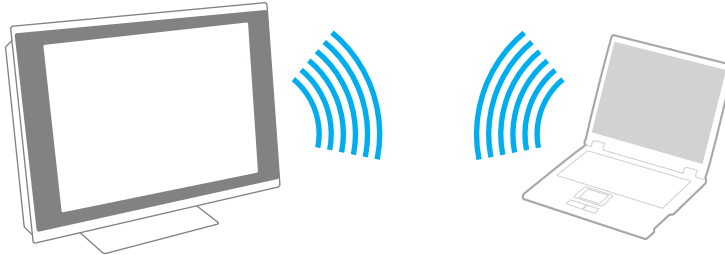
Der Kommunikationsbereich hängt von der tatsächlichen Entfernung zwischen den Kommunikationsgeräten, dem Vorhandensein von Hindernissen zwischen den Geräten, den Übertragungsbedingungen, der Umgebung (einschließlich dem Vorhandensein von Wänden und deren Beschaffenheit) sowie der verwendeten Software ab.

Die tatsächliche Übertragungsgeschwindigkeit kann geringer sein, als auf dem Computer angezeigt.

Wenn Sie IEEE 802.11b- und IEEE 802.11g-Geräte im selben drahtlosen Netzwerk verwenden, kann die Kommunikationsgeschwindigkeit aufgrund von Funkstörungen herabgesetzt werden. Daher verringern IEEE 802.11g-Geräte automatisch die Kommunikationsgeschwindigkeit, damit die fehlerfreie Kommunikation mit IEEE 802.11b-Geräten gewährleistet ist. Wenn die Kommunikationsgeschwindigkeit nicht so hoch wie erwartet ist, kann eine Umschaltung des Funkkanals am Zugriffspunkt zu einer Verbesserung führen.

Kommunikation ohne Zugriffspunkt (Ad-hoc)

Unter einem Ad-hoc-Netzwerk versteht man ein lokales Netzwerk, das nur von den drahtlosen Geräten gebildet wird, also keinen zentralen Steuerungsmechanismus oder Zugriffspunkt enthält. Jedes Gerät kommuniziert direkt mit den anderen Geräten im Netzwerk. Sie können ein Ad-hoc-Netzwerk mühelos zu Hause einrichten.



So richten Sie die Kommunikation ohne Zugriffspunkt (Ad-hoc) ein

! Das für den Standard IEEE 802.11a verwendete Frequenzband ab 5 GHz kann in Ad-Hoc-Netzwerken nicht gewählt werden.

Der Standard IEEE 802.11n (Entwurfsversion), der die Frequenzbänder ab 2,4 oder 5 GHz verwendet, ist in Ad-hoc-Netzwerken nicht verfügbar.

- 1 Schalten Sie den **WIRELESS**-Schalter ein.
- 2 Klicken Sie auf **Start, Alle Programme** und **VAIO Control Center**.
- 3 Klicken Sie auf **Netzwerkverbindungen** (Network Connections) und **VAIO Smart Network**.
- 4 Klicken Sie im rechten Fensterbereich auf **Erweitert** (Advanced).



Informationen zu **VAIO Smart Network** finden Sie in der Hilfedatei zu dieser Software.

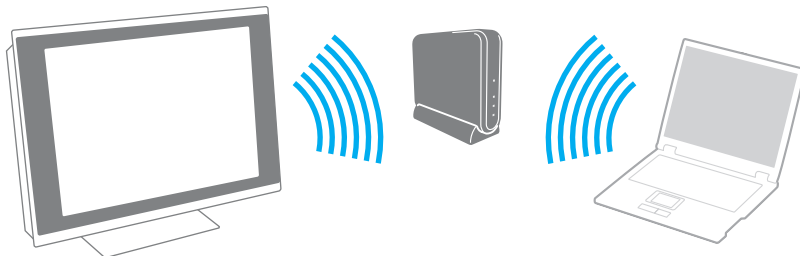
- 5 Wählen Sie die gewünschten Wireless-Optionen aus, indem Sie auf die Schaltflächen neben bzw. über den Optionen klicken. Vergewissern Sie sich, dass die **WIRELESS**-Kontrollanzeige am Computer leuchtet.
- 6 Klicken Sie auf **Start** und **Systemsteuerung**.
- 7 Klicken Sie unter **Netzwerk und Internet** auf **Netzwerkstatus und -aufgaben anzeigen**.
- 8 Klicken Sie im linken Fensterbereich auf **Eine Verbindung oder ein Netzwerk einrichten**. Das Fenster **Eine Verbindung oder ein Netzwerk einrichten** wird angezeigt.
- 9 Wählen Sie eine Option zum Festlegen der Einstellungen für das Ad-hoc-Netzwerk, und klicken Sie auf **Weiter**.
- 10 Folgen Sie den Anweisungen auf dem Bildschirm.

Kommunikation mit einem Zugriffspunkt (Infrastruktur)

Bei einem Infrastrukturnetz wird ein vorhandenes, kabelgebundenes LAN über einen Zugriffspunkt (gesondert erhältlich) auf drahtlose Geräte erweitert. Der Zugriffspunkt verbindet das drahtlose mit dem kabelgebundenen Netzwerk und fungiert als zentraler Steuerungsmechanismus für das WLAN. Er koordiniert die Übertragung und den Empfang mehrerer drahtloser Geräte innerhalb eines bestimmten Bereichs.

Durch den Zugriffspunkt wird festgelegt, welcher Kanal in einem Infrastrukturnetzwerk verwendet wird.

! Informationen zum Auswählen des Kanals für den Zugriffspunkt finden Sie im zugehörigen Handbuch.





So richten Sie ein drahtloses Netzwerk mit Zugriffspunkt ein

- 1 Vergewissern Sie sich, dass ein Zugriffspunkt eingerichtet wurde. Weitere Informationen dazu finden Sie in der Bedienungsanleitung des Zugriffspunkts.
- 2 Schalten Sie den **WIRELESS**-Schalter ein.
- 3 Klicken Sie auf **Start**, **Alle Programme** und **VAIO Control Center**.
- 4 Klicken Sie auf **Netzwerkverbindungen** (Network Connections) und **VAIO Smart Network**.
- 5 Klicken Sie im rechten Fensterbereich auf **Erweitert** (Advanced).



Informationen zu **VAIO Smart Network** finden Sie in der Hilfedatei zu dieser Software.

- 6 Wählen Sie die gewünschten Wireless-Optionen aus, indem Sie auf die Schaltflächen neben bzw. über den Optionen klicken. Vergewissern Sie sich, dass die **WIRELESS**-Kontrollanzeige am Computer leuchtet.
- 7 Klicken Sie in der Taskleiste mit der rechten Maustaste auf  oder , und wählen Sie **Verbindung mit einem Netzwerk herstellen**.
- 8 Wählen Sie den gewünschten Zugriffspunkt aus, und klicken Sie auf **Verbindung herstellen**.



Für WPA-PSK- oder WPA2-PSK-Authentifizierung müssen Sie eine Passphrase eingeben. Bei der Passphrase wird die Groß-/Kleinschreibung beachtet, und sie muss zwischen 8 und 63 Textzeichen bzw. bis zu 64 hexadezimale Zeichen enthalten.

Abbrechen der WLAN-Kommunikation

So beenden Sie die WLAN-Kommunikation

Klicken Sie auf die Schaltfläche neben oder über dem **WLAN**-Symbol im Fenster **VAIO Smart Network**.

! Wenn Sie bei laufendem Fernzugriff auf Dokumente, Dateien oder Ressourcen die WLAN-Funktion ausschalten, kann es zu einem Datenverlust kommen.

Die Bluetooth-Funktion

Über Bluetooth können Sie eine drahtlose Verbindung zwischen Ihrem Computer und anderen Bluetooth-Geräten, wie z. B. einem anderen Computer oder einem Mobiltelefon, herstellen. Sie können dann Daten zwischen diesen Geräten über Entfernungen von bis zu 10 m im freien Raum drahtlos übertragen.

So starten Sie die Bluetooth-Kommunikation

- 1 Schalten Sie den **WIRELESS**-Schalter ein.
- 2 Klicken Sie auf **Start, Alle Programme** und **VAIO Control Center**.
- 3 Klicken Sie auf **Netzwerkverbindungen** (Network Connections) und **VAIO Smart Network**.
- 4 Klicken Sie im rechten Fensterbereich auf **Erweitert** (Advanced).



Informationen zu **VAIO Smart Network** finden Sie in der Hilfedatei zu dieser Software.

- 5 Klicken Sie auf die Schaltfläche neben oder über dem **Bluetooth**-Symbol im Fenster **VAIO Smart Network**. Vergewissern Sie sich, dass die **WIRELESS**-Kontrollanzeige am Computer leuchtet.

Hinweise zu Bluetooth

- ❑ Die Geschwindigkeit der Datenübertragung hängt von den folgenden Bedingungen ab:
 - ❑ Hindernisse, wie z. B. Wände, zwischen den Geräten
 - ❑ Abstand zwischen den Geräten
 - ❑ Beschaffenheit der Wände
 - ❑ Nähe zu Mikrowellengeräten und schnurlosen Telefonen
 - ❑ Störungen durch Funkwellen und andere Umwelteinflüsse
 - ❑ Gerätekonfiguration
 - ❑ Softwareanwendung
 - ❑ Betriebssystem
 - ❑ Gleichzeitige Benutzung der WLAN- und Bluetooth-Funktionen an Ihrem Computer
 - ❑ Größe der zu übertragenden Datei
- ❑ Beachten Sie, dass es wegen der Beschränkungen des Bluetooth-Standards bei der Übertragung großer Dateien zu Problemen durch elektromagnetische Störungen kommen kann.
- ❑ Alle Bluetooth-Geräte müssen zertifiziert sein, damit die Einhaltung der relevanten Standards gewährleistet ist. Selbst wenn alle Standards erfüllt sind, können Leistung, Spezifikationen und Betriebsverfahren einzelner Geräte unterschiedlich sein. In manchen Situationen ist eventuell kein Datenaustausch möglich.
- ❑ Video und Audio sind möglicherweise nicht synchronisiert, wenn Sie Videos mit Audioausgabe von einem angeschlossenen Bluetooth-Gerät auf Ihrem Computer wiedergeben. Dies kommt bei der Verwendung von Bluetooth-Technologie häufig vor und stellt keine Fehlfunktion dar.

- ❑ Das 2,4-GHz-Band, mit dem Bluetooth- oder WLAN-Geräte arbeiten, wird auch von verschiedenen anderen Geräten verwendet. Bluetooth-Geräte verwenden ein Verfahren zur Minimierung von Störeinflüssen durch andere Geräte, die auf derselben Wellenlänge arbeiten. Die gleichzeitige Benutzung von Bluetooth und drahtlosen Kommunikationsgeräten kann jedoch zu Funkstörungen führen und niedrigere als die standardmäßigen Kommunikationsgeschwindigkeiten und -reichweiten nach sich ziehen.



Lesen Sie das zugehörige Dokument „Bluetooth – Richtlinien und Verordnungen“, bevor Sie die Bluetooth-Funktion verwenden.

- ❑ Je nach dem Hersteller des Geräts oder der vom Hersteller verwendeten Softwareversion arbeitet die Bluetooth-Funktion möglicherweise nicht einwandfrei in Verbindung mit anderen Geräten.
- ❑ Wenn Sie mehrere Bluetooth-Geräte an den Computer anschließen, kann es zu einem Bandbreitenengpass und damit auch zu einer schlechteren Leistung der Geräte kommen. Dies ist ein normales Phänomen bei der Verwendung von Bluetooth-Technologie und stellt keine Fehlfunktion dar.

Bluetooth-Sicherheit

Die Bluetooth-Funktechnologie verwendet eine Authentifizierungsfunktion, durch die Sie bestimmen können, mit wem Sie kommunizieren. Mithilfe dieser Funktion können Sie den Zugriff anonymer Bluetooth-Geräte auf Ihren Computer verhindern.

Bei der erstmaligen Kommunikation zwischen zwei Bluetooth-Geräten sollte ein gemeinsamer Hauptschlüssel (ein für die Authentifizierung erforderliches Kennwort) für beide zu registrierenden Geräte festgelegt werden. Nachdem ein Gerät registriert ist, braucht der Hauptschlüssel nicht mehr eingegeben zu werden.

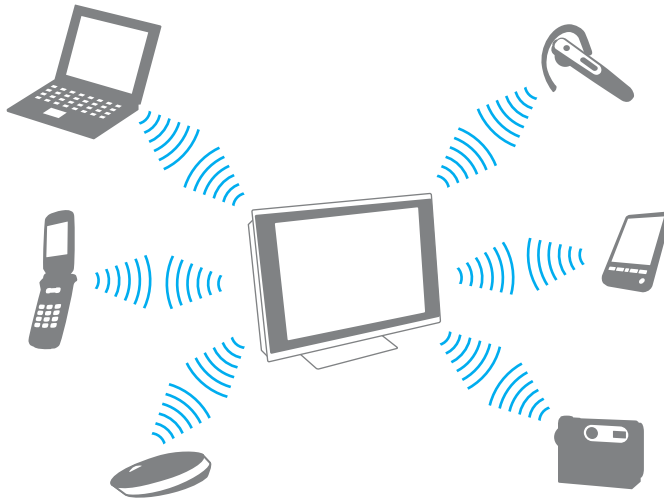


Der Hauptschlüssel kann für jedes Gerät unterschiedlich sein, muss aber auf beiden Seiten übereinstimmen.

Für bestimmte Geräte (z. B. eine Maus) kann kein Hauptschlüssel eingegeben werden.

Kommunizieren mit einem anderen Bluetooth-Gerät

Sie können eine drahtlose Verbindung zwischen Ihrem Computer und einem Bluetooth-Gerät, wie z. B. einem anderen Computer, einem Mobiltelefon, einer Maus oder einer Digitalkamera herstellen.



So kommunizieren Sie mit einem anderen Bluetooth-Gerät

Um mit einem anderen Bluetooth-Gerät zu kommunizieren, müssen Sie zuerst die Bluetooth-Funktion einrichten. Informationen zum Einrichten und Verwenden der Bluetooth-Funktion finden Sie mithilfe von **Windows-Hilfe und Support**. Um **Windows-Hilfe und Support** zu öffnen, klicken Sie auf **Start** und **Hilfe und Support**.

Beenden der Bluetooth-Kommunikation

So beenden Sie die Bluetooth-Kommunikation

- 1 Schalten Sie das Bluetooth-Gerät aus, das mit Ihrem Computer kommuniziert.
- 2 Klicken Sie auf die Schaltfläche neben oder über dem **Bluetooth**-Symbol im Fenster **VAIO Smart Network**.

Peripheriegeräte

Dieser VAIO-Computer ist mit verschiedenen Anschlussmöglichkeiten für externe Geräte ausgestattet. In diesem Kapitel wird beschrieben, wie Sie die zusätzliche Funktionalität solcher Peripheriegeräte nutzen.

- ❑ **Anschließen externer Lautsprecher** ([Seite 103](#))
- ❑ **Anschließen von USB-Geräten (Universal Serial Bus)** ([Seite 105](#))
- ❑ **Anschließen eines Druckers** ([Seite 107](#))
- ❑ **Anschließen eines i.LINK-Geräts** ([Seite 108](#))
- ❑ **Anschließen an ein Netzwerk (LAN)** ([Seite 110](#))


Anschließen externer Lautsprecher

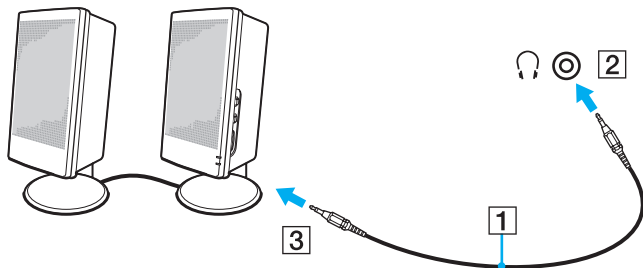
Sie können externe Geräte zur Audioausgabe (gesondert erhältlich), beispielsweise Lautsprecher und Kopfhörer, an den Computer anschließen.

Da Ihr Computer digitale Signale über den **OPTICAL OUT**-Anschluss ausgeben kann, besteht die Möglichkeit, ein S/PDIF-Gerät, beispielsweise digitale Kopfhörer oder einen AV-Verstärker, mit dem Anschluss zu verbinden und die Audioqualität Ihres Computers zu verbessern. Weitere Informationen hierzu finden Sie im Handbuch im Lieferumfang des S/PDIF-Geräts.

! Um Audioausgaben an das S/PDIF-Gerät zu hören, das mit dem **OPTICAL OUT**-Anschluss verbunden ist, müssen Sie die Auswahl für das Gerät zur Audioausgabe ändern. Ausführliche Anweisungen hierzu finden Sie unter **Wie ändere ich das Audioausgabegerät?** ([Seite 184](#)).

So schließen Sie externe Lautsprecher an

- 1 Stecken Sie das Lautsprecherkabel (1) (gesondert erhältlich) in die Kopfhörerbuchse (2) .
- 2 Schließen Sie das andere Ende des Lautsprecherkabels an die externen Lautsprecher (3) an.
- 3 Verringern Sie die Lautstärke, bevor Sie die externen Lautsprecher einschalten.



Achten Sie darauf, dass die externen Lautsprecher zur Verwendung mit Computern geeignet sind.



Legen Sie keine Disketten auf die Lautsprecher. Das Magnetfeld der Lautsprecher kann die Daten löschen.


Anschließen von USB-Geräten (Universal Serial Bus)

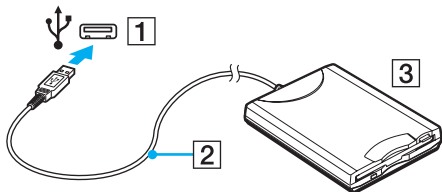
Um eine Beschädigung Ihres Computers und/oder der USB-Geräte zu vermeiden, achten Sie darauf, dass die USB-Anschlüsse nicht mechanisch beansprucht werden, wenn Sie den Computer mit angeschlossenen USB-Geräten bewegen.

Anschließen eines USB-Diskettenlaufwerks

Sie können ein als Zubehör erhältliches USB-Diskettenlaufwerk kaufen und an Ihren Computer anschließen.

So schließen Sie ein USB-Diskettenlaufwerk an

- 1 Wählen Sie den gewünschten USB-Anschluss (1)  aus.
- 2 Schließen Sie das Kabel des USB-Diskettenlaufwerks (2) an den USB-Anschluss an.
Ihr USB-Diskettenlaufwerk (3) ist jetzt einsatzbereit.



! Wenn Sie ein USB-Diskettenlaufwerk benutzen, darf der USB-Anschluss nicht mechanisch beansprucht werden. Dies kann zu einer Funktionsstörung führen.

Trennen eines USB-Diskettenlaufwerks

Sie können ein angeschlossenes USB-Laufwerk trennen, während Ihr Computer ein- oder ausgeschaltet ist. Wenn das Laufwerk getrennt wird, während sich der Computer im Energiesparmodus befindet, kann es zu einer Fehlfunktion des Computers kommen.

So trennen Sie ein USB-Diskettenlaufwerk



Um ein angeschlossenes USB-Laufwerk bei ausgeschaltetem Computer zu trennen, überspringen Sie die Schritte 1 bis 5.

- 1 Schließen Sie alle Programme, die auf das Diskettenlaufwerk zugreifen.
- 2 Doppelklicken Sie in der Taskleiste auf das Symbol **Hardware sicher entfernen**.
- 3 Wählen Sie das Diskettenlaufwerk aus.
- 4 Klicken Sie auf **Stoppen**.
- 5 Entfernen Sie das Diskettenlaufwerk entsprechend den angezeigten Anweisungen.
- 6 Trennen Sie das Kabel des Diskettenlaufwerks vom Computer.


Anschließen eines Druckers

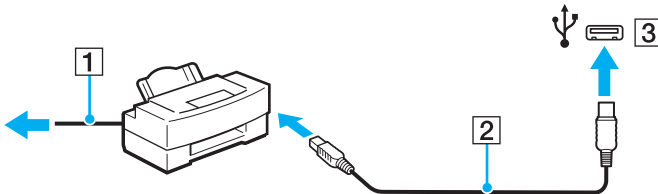
Sie können einen Windows-kompatiblen Drucker an Ihren Computer anschließen.

Anschließen eines Druckers über den USB-Anschluss

Sie können einen mit Ihrer Windows-Version kompatiblen USB-Drucker an den Computer anschließen.

So schließen Sie einen Drucker über den USB-Anschluss an

- 1 Schließen Sie das Netzkabel (1) Ihres Druckers an eine Steckdose an.
- 2 Wählen Sie den gewünschten USB-Anschluss (3)  aus.
- 3 Schließen Sie das eine Ende des USB-Druckerkabels (2) (gesondert erhältlich) an den USB-Anschluss des Computers und das andere Ende an den Drucker an.



Anschließen eines i.LINK-Geräts

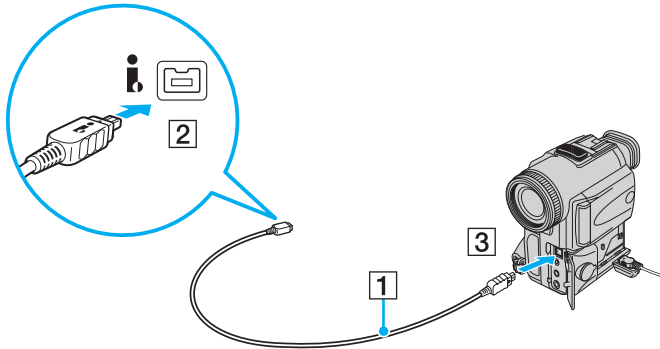
Hinweis zum Anschließen von i.LINK-Geräten

- ❑ Ihr Computer ist mit einem i.LINK-Anschluss ausgestattet, über den Sie ein i.LINK-Gerät, beispielsweise einen digitalen Camcorder, anschließen können.
- ❑ Der i.LINK-Anschluss an Ihrem Computer versorgt externe Geräte, die in der Regel über i.LINK-Anschlüsse betrieben werden, nicht mit Strom.
- ❑ Der i.LINK-Anschluss unterstützt Datenübertragungsraten bis zu 400 MBit/s. Die tatsächlich erzielbare Rate hängt jedoch von der Übertragungsgeschwindigkeit des externen Gerätes ab.
- ❑ Die optionalen i.LINK-Kabel sind möglicherweise in einigen Ländern oder Regionen nicht verfügbar.
- ❑ Eine störungsfreie i.LINK-Verbindung mit anderen kompatiblen Geräten ist nicht vollständig gewährleistet.
- ❑ Die i.LINK-Verbindung kann je nach verwendeten Softwareanwendungen, Betriebssystemen und i.LINK-kompatiblen Geräten u. U. nicht verfügbar sein. Weitere Informationen dazu finden Sie in der Bedienungsanleitung der Software.
- ❑ Überprüfen Sie vor dem Anschluss i.LINK-kompatibler PC-Peripheriegeräte (z. B. einer Festplatte oder eines CD-RW-Laufwerks) an Ihren Computer deren Betriebsbedingungen und die Kompatibilität mit dem Betriebssystem.

Anschließen eines Digitalcamcorders

So schließen Sie einen Digitalcamcorder an

Verbinden Sie ein Ende eines i.LINK-Kabels (1) (gesondert erhältlich) mit dem i.LINK-Anschluss (2) des Computers und das andere Ende mit dem DV In/Out-Anschluss (3) des Digitalcamcorders.




Bei den Digitalcamcordern von Sony sind die Anschlüsse mit der Bezeichnung **DV Out**, **DV In/Out** oder **i.LINK** i.LINK-kompatibel.

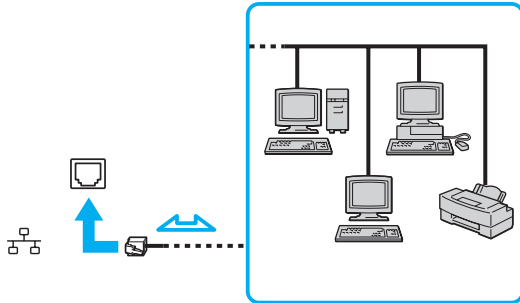
In der Abbildung wird der Digitalcamcorder von Sony lediglich als Beispiel verwendet. Ihr Digitalcamcorder muss u. U. anders angeschlossen werden.

Wenn ein Gerät über i.LINK angeschlossen ist, können Sie nicht auf die Daten oder Bilder auf einem Memory Stick zugreifen.

Anschließen an ein Netzwerk (LAN)

Sie können Ihren Computer über ein Ethernet-Kabel mit einem Netzwerk des Typs 1000BASE-T/100BASE-TX/10BASE-T anschließen. Verbinden Sie ein Ende des Netzwerkkabels (gesondert erhältlich) mit dem Ethernet-Netzwerkanschluss auf der Rückseite des Computers und das andere Ende mit einem Netzwerkgerät. Genaue Informationen zu den Netzwerkeinstellungen und -geräten erhalten Sie von Ihrem Netzwerkadministrator.

 Um Zugang zum Ethernet-Netzwerkanschluss zu erhalten, müssen Sie zuerst die hintere Abdeckung des Computers entfernen. Die entsprechende Anleitung finden Sie unter **Abnehmen und Anbringen der Abdeckungen (Seite 21)**.



 Ihr Computer lässt sich bereits mit den Standardeinstellungen an ein Netzwerk anschließen.

!
Stecken Sie kein Telefonkabel in den Ethernet-Netzwerkanschluss des Computers.
Wenn der Netzwerkanschluss mit den unten genannten Telefonleitungen verbunden wird, können starke elektrische Ströme zu Beschädigung, Überhitzung und Brand führen.

- Gegensprechanlagen oder Büroanlagen mit mehreren Leitungen
- Leitungen des öffentlichen Telefonnetzes
- Nebenstellenanlagen

Stecken Sie kein Telefonkabel in den Ethernet-Netzwerkanschluss des Computers.

Individuelle Einstellungen auf Ihrem VAIO-Computer

In diesem Kapitel wird kurz beschrieben, wie Sie die wichtigsten Einstellungen an Ihrem VAIO-Computer ändern können. Sie erfahren u. a., wie Sie Ihre Sony-Software und -Dienstprogramme verwenden und ihr Erscheinungsbild anpassen können.

- ❑ **Festlegen des Passworts** ([Seite 113](#))
- ❑ **Einrichten Ihres Computers mit dem VAIO Control Center** ([Seite 118](#))
- ❑ **Verwenden des Energiesparmodus** ([Seite 119](#))

Festlegen des Passworts

Das Passwort kann mit einer der BIOS-Funktionen festgelegt werden.

Nachdem ein Passwort eingerichtet wurde, werden Sie nach Anzeige des VAIO-Logos zur Eingabe dieses Passworts aufgefordert, damit der Computer gestartet werden kann. Das Einschaltpasswort ermöglicht Ihnen den Schutz des Computers vor unbefugtem Zugriff.

Hinzufügen des Einschaltpassworts

Das Einschaltpasswort wird zur Verfügung gestellt, um den Computer vor unbefugtem Zugriff zu schützen.

Es gibt zwei Arten von Einschaltpasswörtern: das Gerätepasswort und das Benutzerpasswort. Das Gerätepasswort wird Benutzern mit administrativen Rechten für den Computer zur Verfügung gestellt. Hiermit können alle Setup-Optionen im BIOS-Setup-Bildschirm geändert sowie der Computer gestartet werden. Das Benutzerpasswort wird anderen, gewöhnlichen Benutzern zur Verfügung gestellt. Hiermit können einige der BIOS-Setup-Optionen geändert sowie der Computer gestartet werden. Zur Einstellung des Benutzerpassworts muss zunächst das Gerätepasswort eingerichtet werden.

! Nachdem ein Einschaltpasswort eingerichtet wurde, kann der Computer nicht mehr ohne Eingabe des Passworts gestartet werden. Das Passwort darf daher nicht vergessen werden. Notieren Sie sich das Passwort, und bewahren Sie es an einem sicheren Ort auf.

Sollten Sie das Passwort vergessen haben und Hilfe bei der Deaktivierung benötigen, wird hierfür eine Gebühr erhoben, und Sie müssen den Computer zum Zurücksetzen des Passworts einschicken.

So fügen Sie das Einschaltpasswort (Gerätepasswort) hinzu

- 1 Schalten Sie den Computer ein.
- 2 Warten Sie, bis das VAIO-Logo angezeigt wird, und drücken Sie die Taste **F2**.
Der BIOS-Setup-Bildschirm wird angezeigt. Falls nicht, starten Sie den Computer neu. Sobald das VAIO-Logo angezeigt wird, drücken Sie mehrmals die Taste **F2**.
- 3 Wählen Sie mit der Taste **←** oder **→** die Option **Security** aus. Sie gelangen damit zur Registerkarte **Security**. Wählen Sie hier **Set Machine Password**, und drücken Sie **Enter**.
- 4 Geben Sie das Passwort im vorgesehenen Eingabebildschirm zweimal ein, und drücken Sie dann **Enter**.
Das Passwort kann aus maximal 32 alphanumerischen Zeichen (einschließlich Leerzeichen) bestehen.
- 5 Wählen Sie unter **Security** die Option **Password when Power On** aus und drücken Sie **Enter**.
- 6 Ändern Sie die Einstellung von **Disabled** zu **Enabled**.
- 7 Wählen Sie mit der Taste **←** oder **→** die Option **Exit**, und wählen Sie dann **Exit Setup** aus. Drücken Sie anschließend **Enter**.
Drücken Sie **Enter**, wenn Sie zum Bestätigen aufgefordert werden.

So fügen Sie das Einschaltpasswort (Benutzerpasswort) hinzu

! Stellen Sie sicher, dass Sie das Gerätepasswort festgelegt haben, bevor Sie das Benutzerpasswort festlegen.

- 1 Schalten Sie den Computer ein.
- 2 Warten Sie, bis das VAIO-Logo angezeigt wird, und drücken Sie die Taste **F2**.
Der BIOS-Setup-Bildschirm wird angezeigt. Falls nicht, starten Sie den Computer neu. Sobald das VAIO-Logo angezeigt wird, drücken Sie mehrmals die Taste **F2**.
- 3 Geben Sie das Gerätepasswort ein, und drücken Sie **Enter**.
- 4 Drücken Sie die Taste **←** oder **→**, um die Option **Security** auszuwählen. Sie gelangen damit zur Registerkarte **Security**. Wählen Sie hier **Set User Password**, und drücken Sie **Enter**.
- 5 Geben Sie das Passwort im vorgesehenen Eingabebildschirm zweimal ein, und drücken Sie dann **Enter**.
Das Passwort kann aus maximal 32 alphanumerischen Zeichen (einschließlich Leerzeichen) bestehen.
- 6 Wählen Sie mit der Taste **←** oder **→** die Option **Exit**, und wählen Sie dann **Exit Setup** aus. Drücken Sie anschließend **Enter**.
Drücken Sie **Enter**, wenn Sie zum Bestätigen aufgefordert werden.

Ändern/Löschen des Einschaltpassworts

So ändern oder löschen Sie das Einschaltpasswort (Gerätepasswort)

- 1 Schalten Sie den Computer ein.
- 2 Warten Sie, bis das VAIO-Logo angezeigt wird, und drücken Sie die Taste **F2**.
Der BIOS-Setup-Bildschirm wird angezeigt. Falls nicht, starten Sie den Computer neu. Sobald das VAIO-Logo angezeigt wird, drücken Sie mehrmals die Taste **F2**.
- 3 Geben Sie das Gerätepasswort ein, und drücken Sie **Enter**.
- 4 Wählen Sie mit der Taste **←** oder **→** die Option **Security** aus. Sie gelangen damit zur Registerkarte **Security**. Wählen Sie hier **Set Machine Password**, und drücken Sie **Enter**.
- 5 Geben Sie im Eingabebildschirm einmal das aktuelle Passwort und zweimal das neue Passwort ein. Drücken Sie anschließend **Enter**.
Wenn Sie das Passwort entfernen möchten, lassen Sie die Felder **Enter New Password** und **Confirm New Password** leer, und drücken Sie **Enter**.
- 6 Wählen Sie mit der Taste **←** oder **→** die Option **Exit**, und wählen Sie dann **Exit Setup** aus. Drücken Sie anschließend **Enter**. Drücken Sie **Enter**, wenn Sie zum Bestätigen aufgefordert werden.

So ändern oder löschen Sie das Einschaltpasswort (Benutzerpasswort)

- 1 Schalten Sie den Computer ein.
- 2 Warten Sie, bis das VAIO-Logo angezeigt wird, und drücken Sie die Taste **F2**.
Der BIOS-Setup-Bildschirm wird angezeigt. Falls nicht, starten Sie den Computer neu. Sobald das VAIO-Logo angezeigt wird, drücken Sie mehrmals die Taste **F2**.
- 3 Geben Sie das Einschaltpasswort ein, und drücken Sie **Enter**.
- 4 Drücken Sie die Taste **←** oder **→**, um die Option **Security** auszuwählen. Sie gelangen damit zur Registerkarte **Security**. Wählen Sie hier **Set User Password**, und drücken Sie **Enter**.
- 5 Geben Sie im Eingabebildschirm einmal das aktuelle Passwort und zweimal das neue Passwort ein. Drücken Sie anschließend **Enter**.
Wenn Sie das Passwort entfernen möchten, lassen Sie die Felder **Enter New Password** und **Confirm New Password** leer, und drücken Sie **Enter**.
- 6 Wählen Sie mit der Taste **←** oder **→** die Option **Exit**, und wählen Sie dann **Exit Setup** aus. Drücken Sie anschließend **Enter**. Drücken Sie **Enter**, wenn Sie zum Bestätigen aufgefordert werden.

Einrichten Ihres Computers mit dem VAIO Control Center

Mit dem Dienstprogramm **VAIO Control Center** können Sie Systeminformationen abrufen und Voreinstellungen für zentrale Systemfunktionen festlegen.

So verwenden Sie das VAIO Control Center

- 1 Klicken Sie auf **Start, Alle Programme** und **VAIO Control Center**.
- 2 Wählen Sie die gewünschte Komponente aus, und ändern Sie die Einstellungen.
- 3 Klicken Sie danach auf **OK**.
Die geänderten Einstellungen werden übernommen.



Weitere Informationen zu den einzelnen Optionen finden Sie in der Hilfedatei für **VAIO Control Center**.

Einige Steuerelemente sind nicht sichtbar, wenn Sie **VAIO Control Center** als Standardbenutzer öffnen.

Ändern der Standardeinstellungen für das Verhalten der SONY-Logo-Lampe

Die **SONY**-Logo-Lampe leuchtet beim Einschalten des Computers auf. Sie können dieses Standardverhalten der Lampe ändern und festlegen, dass die Lampe nicht aufleuchtet. Um dies zu erreichen, gehen Sie wie folgt vor:

- 1 Klicken Sie auf **Start, Alle Programme** und **VAIO Control Center**.
- 2 Klicken Sie auf **Anzeige (Display)** und **Steuerung der Logo-Lampe (Logo Lamp Control)**.
- 3 Folgen Sie den Anweisungen auf dem Bildschirm.

Verwenden des Energiesparmodus

Zusätzlich zur normalen Betriebsart, in der Sie bestimmte Geräte abschalten können, verfügt der Computer über einen speziellen Energiesparmodus.

Normaler Modus

Dies ist der normale Betriebszustand des Computers. In diesem Modus leuchtet die Netzkontrollleuchte grün. Um bei Arbeitsunterbrechungen Energie zu sparen, können Sie bestimmte Komponenten wie das LCD-Display oder das Festplattenlaufwerk abschalten.

Energiesparmodus

Im Energiesparmodus wird das LCD-Display ausgeschaltet. Das Festplattenlaufwerk und der Prozessor werden in einen Stromsparmodus versetzt. In diesem Modus leuchtet die Netzkontrollleuchte orangefarben.

! Schalten Sie Ihren Computer aus, wenn Sie ihn für einen längeren Zeitraum nicht verwenden möchten.

So aktivieren Sie den Energiesparmodus

Klicken Sie auf **Start**, den Pfeil neben der Schaltfläche **Sperren** und **Energie sparen**.



Alternativ können Sie auch die Energiespartaste auf der drahtlosen Tastatur oder der Fernbedienung drücken, um den Computer in den Energiesparmodus zu versetzen.

Sie können keine Disc einlegen, wenn sich der Computer im Energiesparmodus befindet.

So kehren Sie zum Normalmodus zurück

- Drücken Sie eine beliebige Taste auf der drahtlosen Tastatur oder der Fernbedienung.
- Drücken Sie die Ein-Aus-Taste am Computer.

! Vergewissern Sie sich, dass die Batterien der drahtlosen Tastatur und der Fernbedienung ordnungsgemäß installiert und nicht verbraucht sind.

Wenn Sie die Ein-Aus-Taste länger als vier Sekunden gedrückt halten, wird Ihr Computer automatisch ausgeschaltet. Alle nicht gespeicherten Daten gehen dabei verloren.

Wird der Computer über einen bestimmten Zeitraum nicht benutzt, wechselt er bei Netzbetrieb in den Energiesparmodus. Wenn Sie dies ändern möchten, ändern Sie die Einstellungen für den Energiesparmodus.

So ändern Sie die Einstellungen für den Energiesparmodus

- 1 Klicken Sie auf **Start, Systemsteuerung, Hardware und Sound** und **Energieoptionen**.
- 2 Klicken Sie unter dem aktuellen Energiesparplan auf **Energiesparplaneinstellungen ändern**.
- 3 Ändern Sie die Zeitangabe für den Wechsel in den Energiesparmodus, und klicken Sie auf **Änderungen speichern**.

Erweitern Ihres VAIO-Computers

Dieser VAIO-Computer und die Arbeitsspeichermodule arbeiten mit hochpräzisen Bauteilen und speziellen elektronischen Anschlüssen. Zur Wahrung Ihrer Garantieansprüche innerhalb der Garantiefrist des Produkts empfiehlt Sony Folgendes:

- Wenden Sie sich zur Installation neuer Speichermodule an Ihren Fachhändler.
- Installieren Sie die Speichermodule nicht selbst, wenn Sie mit der Erweiterung des Arbeitsspeichers eines Computers nicht vertraut sind.
- Berühren Sie auf keinen Fall die Modul- oder Sockelkontakte, und öffnen Sie nicht die Abdeckung des Speichermodulfachs.

Angaben zum Typ des Moduls und zur Größe des installierten Speichers in Ihrem Modell finden Sie im Online-Dokument „Technische Daten“.

Wenden Sie sich an VAIO-Link, wenn Sie Hilfe benötigen.

- Hinzufügen und Entfernen von Speichermodulen ([Seite 123](#))**
- Hinzufügen eines Festplattenlaufwerks ([Seite 130](#))**

Hinzufügen und Entfernen von Speichermodulen

Wenn Sie die Leistungsfähigkeit des Computers steigern möchten, können Sie mit zusätzlichen Modulen die Speicherkapazität vergrößern. Lesen Sie jedoch unbedingt vorher die Hinweise und Anleitungen auf den folgenden Seiten.

Hinweise zum Hinzufügen und Entfernen von Speichermodulen

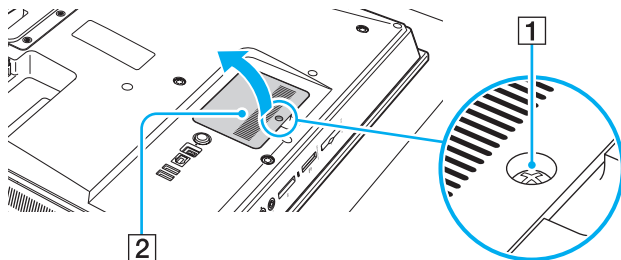
- ❑ Gehen Sie beim Einsetzen und Herausnehmen von Speichermodulen mit größter Sorgfalt vor. Wenn Sie die Speichermodule nicht richtig einsetzen, können Sie Ihr System beschädigen. Diese Schäden fallen nicht unter die Garantie.
- ❑ Verwenden Sie nur Speichermodule, die mit Ihrem Computer kompatibel sind. Falls ein Speichermodul vom Computer nicht erkannt wird oder das Betriebssystem Windows instabil wird, wenden Sie sich an den Verkäufer oder Hersteller des Speichermoduls.
- ❑ Elektrostatische Entladung (ESD) kann elektronische Bauteile beschädigen. Beachten Sie Folgendes, bevor Sie ein Speichermodul berühren:
 - ❑ Bei der in diesem Dokument beschriebenen Vorgehensweise wird davon ausgegangen, dass der Benutzer mit der allgemeinen Terminologie in Verbindung mit PCs und den Sicherheitsmaßnahmen sowie den Vorschriften über die Verwendung und Modifizierung von elektronischen Geräten vertraut sind.
 - ❑ Schalten Sie den Computer aus und trennen Sie Ihren Computer vom Netzgerät oder Netzkabel und von Telekommunikationsverbindungen, Netzwerken und Modems, bevor Sie Abdeckungen oder Bedienfelder vom Gerät entfernen. Andernfalls können Verletzungen oder Schäden am Gerät auftreten.
 - ❑ Elektrostatische Entladungen können Speichermodule und andere Komponenten beschädigen. Installieren Sie das Speichermodul nur an einem Arbeitsplatz, der für den Umgang mit elektrostatisch gefährdeten Bauelementen geeignet ist. Steht ein solcher Arbeitsplatz nicht zur Verfügung, arbeiten Sie nicht in einem Raum, der mit Teppichboden ausgestattet ist. Hantieren Sie nicht mit Materialien, die elektrostatische Ladungen erzeugen oder speichern (z. B. Cellophanverpackungen). Erden Sie sich beim Durchführen der Arbeiten durch Berühren eines blanken Metallgehäuseteils.
 - ❑ Öffnen Sie die Verpackung des Speichermoduls erst unmittelbar vor dem Einsetzen. Die Verpackung schützt das Modul vor elektrostatischen Entladungen.

- ❑ Verwenden Sie die mit dem Speichermodul gelieferte Spezialhülle, oder wickeln Sie das Speichermodul in Aluminiumfolie ein, um es vor elektrostatischer Entladung zu schützen.
- ❑ Das Eindringen von Flüssigkeiten, Fremdstoffen oder Gegenständen in die Speichermodulsockel oder andere interne Komponenten kann den Computer beschädigen. Diese Schäden fallen nicht unter die Garantie.
- ❑ Bewahren Sie das Speichermodul nicht an einem Ort auf, der folgenden Bedingungen ausgesetzt ist:
 - ❑ Wärmequellen, wie z. B. Heizkörper oder Luftkanäle
 - ❑ Direkte Sonneneinstrahlung
 - ❑ Hohe Staubbelastung
 - ❑ Mechanische Erschütterungen oder Stöße
 - ❑ Starke Magnete oder Lautsprecher, die nicht magnetisch abgeschirmt sind
 - ❑ Umgebungstemperaturen unter 5 °C oder über 35 °C
 - ❑ Hohe Luftfeuchtigkeit
- ❑ Gehen Sie mit dem Speichermodul sorgsam um. Um Verletzungen der Hände und Finger zu vermeiden, berühren Sie nicht die scharfen Kanten der Komponenten und Platinen im Inneren Ihres Computers.

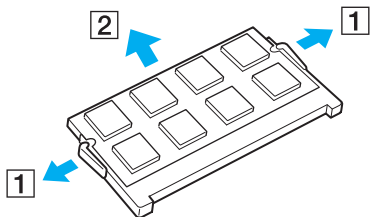
Entfernen und Installieren eines Speichermoduls

So tauschen Sie ein Speichermodul aus oder fügen ein neues hinzu

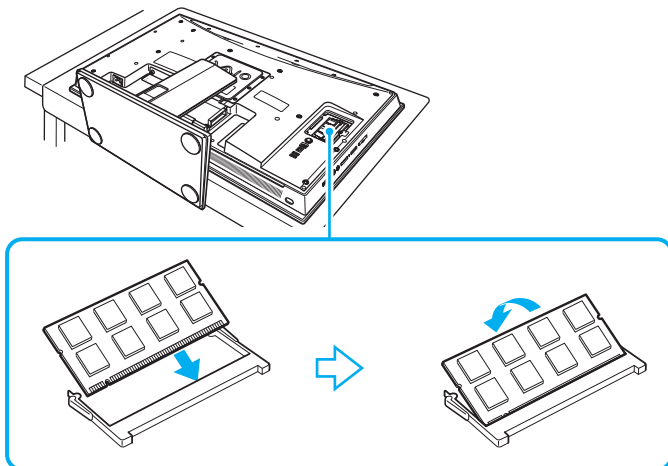
- 1 Fahren Sie den Computer herunter, schalten Sie alle Peripheriegeräte aus, und trennen Sie sie von den zugänglichen Anschlüssen und Buchsen.
- 2 Entfernen Sie die hintere Abdeckung des Computers.
Die entsprechende Anleitung finden Sie unter **Abnehmen und Anbringen der Abdeckungen** ([Seite 21](#)).
- 3 Ziehen Sie das Netzkabel bzw. Kabel des Netzgeräts ab, und trennen Sie die restlichen Peripheriegeräte vom Computer.
- 4 Lassen Sie den Computer ungefähr eine Stunde lang abkühlen.
- 5 Lösen Sie die Schraube (1), und nehmen Sie die Abdeckung des Speichermodulfachs (2) ab.



- 6 Berühren Sie einen Metallgegenstand, um elektrostatische Ladungen abzuleiten.
- 7 Nehmen Sie das aktuell installierte Speichermodul folgendermaßen heraus:
 - Ziehen Sie die Arretierungen in Richtung der Pfeile (1).
 - Dadurch wird das Speichermodul entriegelt.
 - Ziehen Sie das nach oben geneigte Speichermodul in Richtung des Pfeils (2) heraus.



- 8 Nehmen Sie das neue Speichermodul aus der Verpackung.
- 9 Setzen Sie das Speichermodul in den Speichersockel ein, und drücken Sie, bis es einrastet.



! Berühren Sie keine anderen Komponenten der Hauptplatine.

Verwenden Sie den unteren Steckplatz, wenn Sie nur ein Speichermodul installieren möchten.

Achten Sie darauf, das Speichermodul mit der Anschlussseite in den Schlitz einzusetzen. Richten Sie dabei die Kerbe am Modul an dem kleinen Vorsprung im offenen Schlitz aus. Durch gewaltsames Einsetzen eines falsch ausgerichteten Speichermodul in den Steckplatz können sowohl Steckplatz als auch Modul beschädigt werden.

- 10 Bringen Sie die Abdeckung des Speichermodulfachs wieder an, und ziehen Sie die Schraube an.
- 11 Schließen Sie das Netzkabel bzw. Netzgerät und die in Schritt 3 getrennten Peripheriegeräte wieder an.
- 12 Bringen Sie die hintere Abdeckung wieder an.
Die entsprechende Anleitung finden Sie unter **Abnehmen und Anbringen der Abdeckungen** ([Seite 21](#)).
- 13 Verbinden Sie den Computer und die restlichen Peripheriegeräte mit der Stromquelle.
- 14 Schalten Sie alle Peripheriegeräte und anschließend den Computer ein.

Anzeigen der Speicherkapazität

So zeigen Sie die Speicherkapazität an

- 1 Schalten Sie den Computer ein.
- 2 Klicken Sie auf **Start, Alle Programme** und **VAIO Control Center**.
- 3 Klicken Sie auf **Systeminformationen** (System Information) und anschließend erneut auf **Systeminformationen** (System Information).

Die Größe des Arbeitsspeichers wird im rechten Fensterbereich angezeigt. Wenn der zusätzliche Speicher nicht angezeigt wird, wiederholen Sie den Installationsvorgang, und starten Sie den Computer neu.

Hinzufügen eines Festplattenlaufwerks

Falls Ihr Computer ein Modell der Serie VGC-LV ist, verfügt er über einen Schacht (**HARD DISK DRIVE ACCESS BAY**), in den Sie ein zusätzliches 3,5-Zoll-Festplattenlaufwerk einbauen können.

Lesen Sie die im Lieferumfang Ihrer neuen Festplatte enthaltenen Herstellerinformationen, bevor Sie die Festplatte im Computer installieren.

! Einige Festplatten sind mit dem Computer nicht kompatibel. Informieren Sie sich beim Hersteller der Festplatte über die Kompatibilität mit VAIO-Computern.

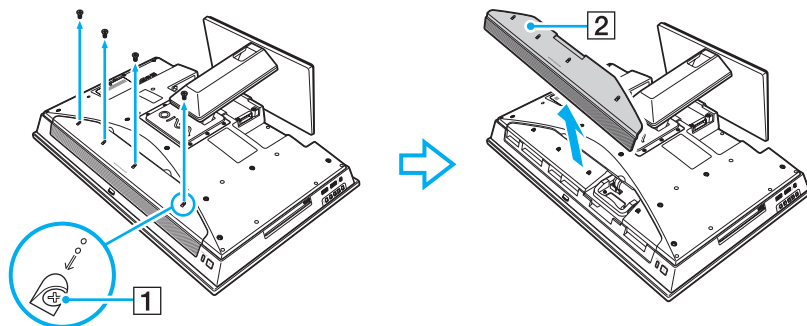
Trennen Sie vor dem Ein- oder Ausbau einer Festplatte auf jeden Fall den Computer und alle Peripheriegeräte von der Stromversorgung. Wenn Sie eine Festplatte ein- oder ausbauen, während der Computer an die Stromquelle angeschlossen ist, können sowohl der Computer und die Peripheriegeräte als auch die Festplatte beschädigt werden.

Wenn Sie für die Installation einer Festplatte Unterstützung benötigen, wenden Sie sich an VAIO-Link.

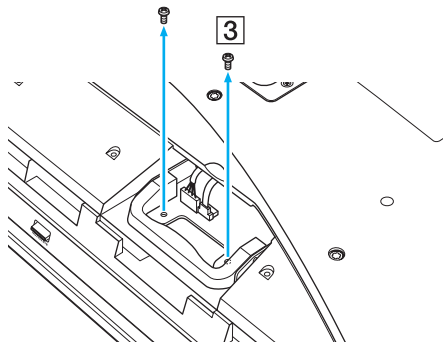
Installieren eines zusätzlichen Festplattenlaufwerks

So installieren Sie ein zusätzliches Festplattenlaufwerk

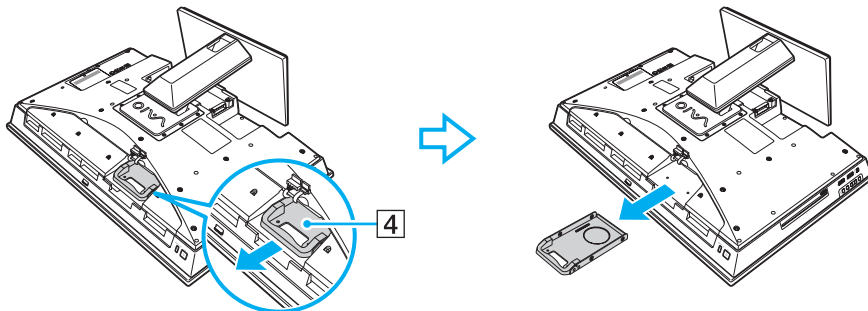
- 1 Fahren Sie den Computer herunter, schalten Sie alle Peripheriegeräte aus, und trennen Sie sie von den zugänglichen Anschlüssen und Buchsen.
- 2 Entfernen Sie die hintere Abdeckung des Computers.
Die entsprechende Anleitung finden Sie unter **Abnehmen und Anbringen der Abdeckungen** ([Seite 21](#)).
- 3 Ziehen Sie das Netzkabel ab, und trennen Sie die restlichen Peripheriegeräte vom Computer.
- 4 Lassen Sie den Computer ungefähr eine Stunde lang abkühlen.
- 5 Lösen Sie die vier Schrauben (1), und nehmen Sie die **HARD DISK DRIVE ACCESS BAY**-Abdeckung (2) ab.



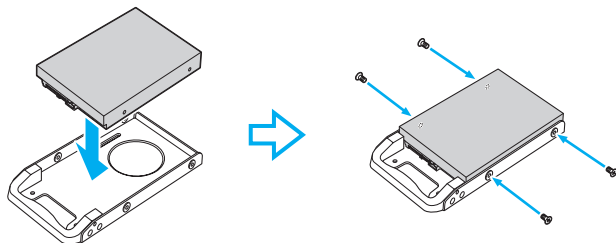
- 6 Lösen Sie die beiden Schrauben (3), welche die Laufwerkshalterung sichern.



- 7 Ziehen Sie die Laufwerkshalterung (4) aus dem **HARD DISK DRIVE ACCESS BAY**-Festplattenlaufwerkschacht, und legen Sie sie beiseite.

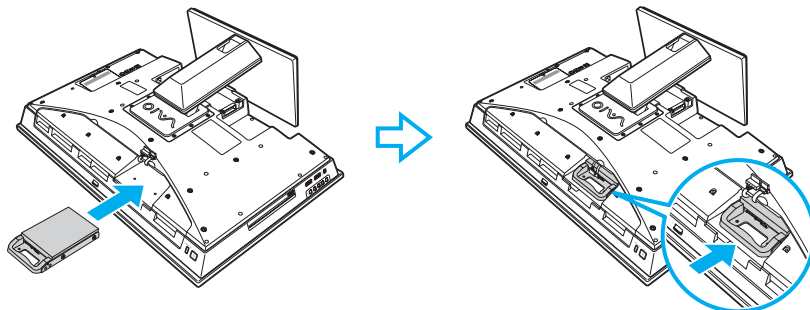


- 8 Setzen Sie ein neues Laufwerk in die Laufwerkshalterung ein, und richten Sie die Löcher an den Seiten der Laufwerkshalterung aus.
- 9 Befestigen Sie das Laufwerk mit Schrauben an der Laufwerkshalterung. Setzen Sie sie dazu in die Löcher an den Seiten der Laufwerkshalterung ein.

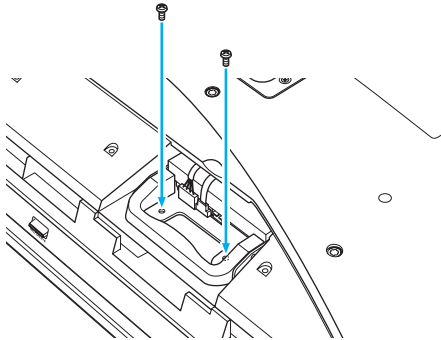


! Die erforderlichen Schrauben sind im Lieferumfang von neuen Festplattenlaufwerken enthalten. Ziehen Sie diese Schrauben nicht zu fest an, wenn Sie das Laufwerk an der Laufwerkshalterung befestigen.

- 10 Schieben Sie die Laufwerkshalterung in den Festplattenlaufwerkschacht, bis sie einrastet, und befestigen Sie sie mit den Schrauben.



- 11 Schließen Sie das Serial ATA-Stromversorgungskabel und das Serial ATA-Datenkabel an.
- 12 Ziehen Sie die Schrauben zur Befestigung der Laufwerkshalterung an.



- 13 Bringen Sie die Abdeckung des Festplattenlaufwerksschachts wieder an, und ziehen Sie die Schrauben an.
- 14 Schließen Sie das Netzkabel und die in Schritt 3 getrennten Peripheriegeräte wieder an.
- 15 Bringen Sie die hintere Abdeckung wieder an.
Die entsprechende Anleitung finden Sie unter **Abnehmen und Anbringen der Abdeckungen** ([Seite 21](#)).
- 16 Verbinden Sie den Computer und die restlichen Peripheriegeräte mit der Stromquelle.
- 17 Schalten Sie alle Peripheriegeräte und anschließend den Computer ein.

Organisation des zusätzlichen Festplattenspeichers

Wenn Sie die neue Festplatte initialisieren, muss sie als erweiterte Partition im NTFS-Format (Windows NT File System) konfiguriert werden.

So organisieren Sie den zusätzlichen Festplattenspeicher

- 1 Melden Sie sich mit administrativen Rechten bei Windows an.
- 2 Klicken Sie auf **Start**, klicken Sie dann mit der rechten Maustaste auf **Computer**, und wählen Sie **Verwalten**. Das Fenster **Computerverwaltung** wird geöffnet.
- 3 Klicken Sie in der Dateistruktur auf der rechten Seite unter **Datenspeicher** auf **Datenträgerverwaltung**.
- 4 Klicken Sie mit der rechten Maustaste auf die neu installierte, unformatierte Festplatte (zu erkennen an der roten Markierung), und wählen Sie **Datenträger initialisieren**.
- 5 Klicken Sie auf den zugewiesenen Bereich der Festplatte.
- 6 Klicken Sie mit der rechten Maustaste auf den Bereich, und wählen Sie den Eintrag **Neue Partition**. Das Dialogfeld **Neue Partition** wird angezeigt.
- 7 Führen Sie den Vorgang entsprechend den angezeigten Anweisungen aus.

Das neue Festplattenlaufwerk wird vom Betriebssystem Windows Vista erkannt und im NTFS-Format konfiguriert.

Vorsichtsmaßnahmen

Durch sachgerechten Umgang mit dem VAIO Computer und seinem Zubehör lassen sich Funktionsstörungen und Beschädigungen vermeiden. In diesem Abschnitt finden Sie Hinweise zur Handhabung der folgende Komponenten:

- ❑ **LCD-Display** ([Seite 137](#))
- ❑ **Stromversorgung** ([Seite 138](#))
- ❑ **Computer** ([Seite 139](#))
- ❑ **Integrierte MOTION EYE-Kamera** ([Seite 142](#))
- ❑ **Disketten** ([Seite 143](#))
- ❑ **Discs** ([Seite 144](#))
- ❑ **Kopfhörer** ([Seite 146](#))
- ❑ **Memory Sticks** ([Seite 147](#))
- ❑ **Festplattenlaufwerk** ([Seite 148](#))
- ❑ **Funktionen zum Aktualisieren der Systemsoftware** ([Seite 149](#))

LCD-Display

- ❑ Das LCD-Display darf nicht von direktem Sonnenlicht bestrahlt werden. Es könnte dadurch beschädigt werden. Seien Sie daher vorsichtig, wenn Sie Ihren Computer in Fensternähe benutzen.
- ❑ Drücken Sie nicht auf die Oberfläche des LCD-Displays, und zerkratzen Sie sie nicht. Dies könnte Funktionsstörungen verursachen.
- ❑ Der Einsatz Ihres Computers bei niedrigen Temperaturen kann dazu führen, dass auf dem LCD-Display ein Nachbild verbleibt. Dabei handelt es sich nicht um eine Funktionsstörung. Sobald der Computer wieder normale Temperatur erreicht hat, verschwindet dieser Effekt.
- ❑ Wenn auf dem LCD-Display für längere Zeit dasselbe Bild dargestellt wird, kann ein Nachbild entstehen. Dieser Effekt verschwindet nach einiger Zeit. Nachbilder können mit einem Bildschirmschoner verhindert werden.
- ❑ Während des Betriebs erwärmt sich das LCD-Display. Dies ist normal und kein Anzeichen für eine Funktionsstörung.
- ❑ Das LCD-Display wird mit hochpräzisen Fertigungsverfahren hergestellt. Dennoch kann es sein, dass auf dem LCD-Display ständig kleine schwarze oder farbige Punkte (rot, blau oder grün) zu sehen sind. Dies ist ein normales Ergebnis des Fertigungsprozesses und kein Hinweis auf eine Funktionsstörung.
- ❑ Reiben Sie nicht über die LCD-Oberfläche. Das LCD-Display könnte dadurch beschädigt werden. Wischen Sie die Oberfläche des LCD-Displays mit einem weichen, trockenen Tuch ab.
- ❑ Ändern Sie nicht die Einstellung der Ausrichtung für das LCD-Display im Fenster **Tablet PC-Einstellungen**, auch wenn andere Optionen zur Auswahl stehen, da der Computer hierdurch möglicherweise instabil wird. Sony Corporation übernimmt keine Haftung für irgendwelche Fehlfunktionen durch Änderungen an den Einstellungen.

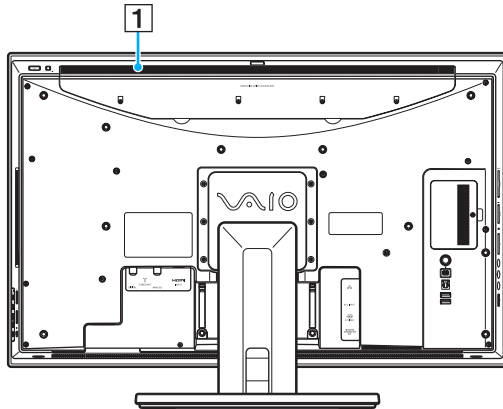
Stromversorgung

- ❑ Informationen zur Stromversorgung Ihres Computers finden Sie im Online-Dokument „Technische Daten“.
- ❑ Schließen Sie an die Netzsteckdose für den Computer keine anderen Geräte mit hohem Stromverbrauch an (z. B. Fotokopierer oder Aktenvernichter).
- ❑ Zum Schutz des Computers empfiehlt sich eine Mehrfachsteckdose mit integriertem Überspannungsschutz. Dieses Gerät trägt dazu bei, Schäden an Ihrem Computer zu verhindern, die durch plötzliche Spannungsspitzen verursacht werden können. Solche Spannungsspitzen können z. B. während eines Gewitters auftreten.
- ❑ Stellen Sie keine schweren Gegenstände auf das Netzkabel.
- ❑ Ziehen Sie das Netzkabel stets am Stecker aus der Steckdose. Ziehen Sie niemals am Netzkabel.
- ❑ Wenn abzusehen ist, dass Sie den Computer für einen längeren Zeitraum nicht benutzen, ziehen Sie den Netzstecker aus der Steckdose.
- ❑ Achten Sie darauf, dass die Netzsteckdose leicht zugänglich ist.
- ❑ Verwenden Sie das mit Ihrem Computer gelieferte Netzkabel bzw. Netzgerät oder gleichwertige Produkte von Sony. Durch Verwendung eines anderen Netzkabels oder Netzgeräts kann der Computer beschädigt werden.

Computer

- Reinigen Sie das Gehäuse mit einem weichen Tuch, das trocken oder mit einer milden Reinigungslösung angefeuchtet ist. Verwenden Sie unter keinen Umständen Scheuerschwämme, Scheuermittel oder Lösungsmittel wie Alkohol oder Benzin, da diese die Oberfläche Ihres Computers beschädigen können.
- Wenn harte Gegenstände auf Ihren Computer fallen oder Flüssigkeiten darauf verschüttet werden, fahren Sie den Computer herunter und ziehen Sie anschließend den Netzstecker heraus. Eventuell sollten Sie den Computer in einer autorisierten Fachwerkstatt überprüfen lassen, bevor Sie ihn wieder einschalten.
- Lassen Sie Ihren Computer nicht fallen.
- Stellen Sie Ihren Computer nicht an einem Ort auf, der folgenden Bedingungen ausgesetzt ist:
 - Wärmequellen wie z. B. Heizkörper oder Luftkanäle
 - Direkte Sonneneinstrahlung
 - Hohe Staubbelastung
 - Feuchtigkeit oder Regen
 - Mechanische Erschütterungen oder Stöße
 - Starke Magnete oder Lautsprecher, die nicht magnetisch abgeschirmt sind
 - Umgebungstemperaturen unter 5 °C oder über 35 °C
 - Hohe Luftfeuchtigkeit
- Stellen Sie in der Nähe des Computers keine elektronischen Geräte auf. Das von den Geräten erzeugte elektromagnetische Feld kann Fehlfunktionen des Computers verursachen.
- Verwenden Sie eine stabile Arbeitsfläche als Unterlage für Ihren Computer.
- Stellen Sie den Computer nicht in der Nähe von Materialien wie Vorhängen oder Gardinen auf, die die Belüftungsöffnungen blockieren können.

- ❑ Vergewissern Sie sich, dass sich der Computer abgekühlt hat, bevor Sie ihn anfassen. Der Bereich um die Belüftungsöffnung an der Rückseite des Computers (1) kann sehr heiß werden.



! In diesem Handbuch gezeigte Ansichten des Computers oder Positionen von Anschlüssen können sich von denen Ihres Computers aufgrund abweichender Spezifikationen unterscheiden. Ebenso können auch die in einigen Ländern oder Regionen vertriebenen Geräte von den hier abgebildeten Darstellungen abweichen.

- ❑ Der Computer erzeugt Hochfrequenzsignale, die den Rundfunk- oder Fernsehempfang stören können. Sollte dies der Fall sein, stellen Sie den Computer in ausreichendem Abstand zu den betroffenen Geräten auf.
- ❑ Benutzen Sie nur die angegebenen Peripheriegeräte und Verbindungskabel, da sonst Probleme auftreten können.
- ❑ Verwenden Sie keine abgeschnittenen oder beschädigten Verbindungskabel.
- ❑ Wenn der Computer direkt aus einer kalten in eine warme Umgebung gebracht wird, kann sich im Inneren des Geräts Kondenswasser bilden. Warten Sie in diesem Fall mindestens eine Stunde, bevor Sie den Computer einschalten. Sollten Funktionsstörungen auftreten, ziehen Sie sofort den Netzstecker und wenden Sie sich an VAIO-Link.

- ❑ Ziehen Sie vor dem Reinigen des Computers den Netzstecker bzw. das Kabel des Netzgeräts heraus.
- ❑ Führen Sie zum Schutz vor Datenverlusten regelmäßig eine Datensicherung durch.
- ❑ Heben Sie den Computer nicht am Standfuß an, da der Ständer zerbrechen und die Haupteinheit herunterfallen kann, was zur Beschädigung des Computers oder zu Verletzungen führen kann.
- ❑ Wenn Sie den Computer anheben oder bewegen möchten, fassen Sie ihn mit beiden Händen von hinten an den unteren Ecken der Haupteinheit an. Andernfalls könnte das LCD-Display beschädigt werden. Es besteht die Gefahr, dass das LCD-Display zerkratzt wird, z. B. durch die Gürtelschnalle, wenn Sie den Computer in Ihre Richtung halten.

Integrierte MOTION EYE-Kamera

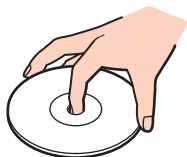
- ❑ Berühren Sie nicht das Schutzglas über dem Objektiv der integrierten **MOTION EYE**-Kamera, da Kratzer auf dem Schutzglas in den aufgenommenen Bildern zu sehen wären.
- ❑ Setzen Sie die Linse der integrierten **MOTION EYE**-Kamera keiner direkten Sonneneinstrahlung aus, da dies zu einer Funktionsstörung führen kann. Dies gilt unabhängig vom Betriebsmodus Ihres Computers.
- ❑ Die integrierte **MOTION EYE**-Kamera wird deaktiviert, während Videos oder Fotos über den i.LINK-Anschluss von einem i.LINK-kompatiblen Gerät übertragen werden.
- ❑ Reinigen Sie das Schutzglas über dem Objektiv der integrierten **MOTION EYE**-Kamera mit Druckluft oder einer weichen Bürste. Wenn das Schutzglas sehr verschmutzt ist, reinigen Sie es mit einem weichen trockenen Tuch. Reiben Sie das Schutzglas nicht, da es druckempfindlich ist.

Disketten

- ❑ Öffnen Sie den Verschluss nicht mit der Hand, und berühren Sie nicht die inneren Komponenten der Diskette.
- ❑ Bewahren Sie Disketten nicht in der Nähe von Magneten auf.
- ❑ Bewahren Sie Disketten nicht unter Einwirkung direkter Sonneneinstrahlung oder anderer Wärmequellen auf.
- ❑ Bringen Sie Disketten nicht mit Flüssigkeit in Kontakt. Lassen Sie sie nicht nass werden. Lagern Sie unbenutzte Disketten außerhalb des Laufwerks in einem geeigneten Behälter.
- ❑ Achten Sie beim Anbringen von Etiketten darauf, dass diese richtig positioniert sind und vollflächig haften. Wenn sich der Rand des Etiketts nach oben rollt, besteht die Gefahr, dass das Etikett im Laufwerk hängen bleibt und eine Funktionsstörung oder Beschädigung der Diskette verursacht.

Discs

- Berühren Sie die Oberfläche der Disc nicht.
- Fingerabdrücke und Staub auf der Oberfläche der Disc können zu Lesefehlern führen. Halten Sie die Disc, wie abgebildet, stets am Rand oder Mittelloch fest:



- Sachgemäßer Umgang mit der Disc ist Voraussetzung für zuverlässigen Betrieb. Verwenden Sie keine Lösungsmittel wie Benzin, Verdünner, Haushaltsreiniger oder Antistatik-Sprays. Die Disc könnte beschädigt werden.
- Zur normalen Reinigung genügt es, die Disc am Außen- und Innenrand zu fassen und mit einem weichen Tuch von innen nach außen abzuwischen.
- Bei starker Verschmutzung feuchten Sie ein weiches Tuch mit Wasser an, wringen es gut aus und wischen die Oberfläche der Disc von innen nach außen ab. Entfernen Sie verbleibende Feuchtigkeit vollständig mit einem trockenen weichen Tuch.
- Kleben Sie kein Etikett auf eine Disc. Die Verwendung der Disc wird dadurch beeinträchtigt und die Disc möglicherweise irreparabel beschädigt.

- ❑ Ein speziell für Ihr Modell entwickelter 8-cm-Disc-Adapter, mit dem Sie 8-cm-Discs für Ihren Computer nutzen können, ist im Lieferumfang enthalten.



- ❑ Setzen Sie die 8-cm-Disc in den Adapter ein, bevor Sie sie in Ihrem Computer nutzen. Wenn Sie nicht den mitgelieferten Adapter bzw. nur eine ähnliche Art von Adapter mit der Disc verwenden, wird die Disc möglicherweise nicht erkannt. Außerdem könnte die Disc stecken bleiben oder beschädigt werden, oder es könnte zu einer Fehlfunktion des Computers kommen.
- ❑ Nehmen Sie den Adapter von der 8-cm-Disc ab, wenn Sie diese nicht verwenden. Wenn Sie die Disc im Adapter belassen, könnte sich die Disc verformen.
- ❑ Bewahren Sie den Adapter nicht an einem Ort auf, der hohen Temperaturen ausgesetzt ist. Andernfalls könnte er sich verformen. Wenn Sie einen verformten Adapter mit einer 8-cm-Disc verwenden, wird die Disc möglicherweise nicht erkannt. Außerdem könnte die Disc stecken bleiben oder beschädigt werden, oder es könnte zu einer Fehlfunktion des Computers kommen.
- ❑ Nicht alle Arten von 8-cm-Discs passen in den Adapter.

Kopfhörer

Schutz vor Gehörschäden – Stellen Sie die Lautstärke bei Verwendung von Kopfhörern nicht zu hoch ein. Fachleute warnen vor lauter und andauernder Wiedergabe über Kopfhörer. Wenn Sie ein Klingeln oder Summen hören, verringern Sie die Lautstärke, oder verzichten Sie auf die Verwendung von Kopfhörern.

Memory Sticks

- Berühren Sie die Memory Stick-Kontakte nicht mit Metallgegenständen oder mit bloßen Fingern.
- Bringen Sie nur das mitgelieferte Klebeetikett auf dem Memory Stick auf.
- Biegen Sie Memory Sticks nicht, lassen Sie sie nicht fallen und schützen Sie sie vor mechanischen Einwirkungen.
- Memory Sticks dürfen nicht zerlegt oder verändert werden.
- Halten Sie Memory Sticks stets trocken.
- Verwenden oder lagern Sie Memory Sticks nicht in Umgebungen mit folgenden Bedingungen:
 - Elektrostatische Felder
 - Elektrodynamische Felder
 - Extrem hohe Temperaturen (z. B. in Fahrzeugen, die im Sonnenlicht geparkt sind)
 - Direkte Sonneneinstrahlung
 - Hohe Luftfeuchtigkeit
 - Korrosive Substanzen
- Bewahren Sie einen Memory Stick stets in der zugehörigen Verpackung auf.
- Legen Sie eine Sicherungskopie Ihrer wertvollen Daten an.
- Bewahren Sie Memory Sticks und Memory Stick-Adapter für Kinder unzugänglich auf. Sie könnten verschluckt werden.
- Wenn Sie mit Memory Stick Duo arbeiten, verwenden Sie keinen spitzen Stift, um auf das Klebeetikett auf dem Memory Stick Duo zu schreiben. Wird Druck auf das Speichermedium ausgeübt, könnten interne Komponenten beschädigt werden.

Festplattenlaufwerk

Das Festplattenlaufwerk hat eine hohe Speicherdichte und liest bzw. schreibt Daten in kürzester Zeit. Es ist jedoch für mechanische Erschütterungen, Stöße und Staub sehr anfällig.

Obwohl das Festplattenlaufwerk mit einer Sicherheitsvorrichtung ausgestattet ist, die Datenverluste durch mechanische Erschütterung, Stöße und Staub vermeiden soll, sollten Sie vorsichtig mit Ihrem Computer umgehen.

So vermeiden Sie Beschädigungen des Festplattenlaufwerks

- Bewegen Sie Ihren Computer nicht ruckartig.
- Halten Sie Ihren Computer von Magneten fern.
- Stellen Sie Ihren Computer nicht an einem Ort auf, an dem mechanische Erschütterungen zu erwarten sind oder die Stabilität nicht gewährleistet ist.
- Transportieren Sie Ihren Computer nicht, wenn er eingeschaltet ist.
- Schalten Sie Ihren Computer nur dann aus, wenn sämtliche Lese- und Schreibvorgänge auf dem Festplattenlaufwerk abgeschlossen sind.
- Verwenden Sie Ihren Computer nicht an Orten mit starken Temperaturschwankungen.



Wenn das Festplattenlaufwerk beschädigt ist, können die Daten nicht wiederhergestellt werden.

Funktionen zum Aktualisieren der Systemsoftware

Verifizieren Sie mit den folgenden Softwareanwendungen, dass auf Ihrem Computer die neuesten Updates installiert sind, damit dieser effizienter arbeiten kann.

Windows Update

Klicken Sie auf **Start, Alle Programme** und **Windows Update**, und folgen Sie dann den Anweisungen auf dem Bildschirm.

VAIO Update 4

Klicken Sie auf **Start, Alle Programme, VAIO Update 4** und **VAIO Update-Optionen** (VAIO Update Options), und folgen Sie dann den Anweisungen auf dem Bildschirm.

!

Der Computer muss mit dem Internet verbunden werden, bevor Sie Updates erhalten können.

Fehlerbehebung

In diesem Kapitel finden Sie Lösungen für verschiedene Probleme, die bei der Arbeit mit Ihrem VAIO-Computer auftreten können. Viele Probleme lassen sich ganz einfach lösen. Bevor Sie sich an VAIO-Link wenden, sollten Sie die Lösungsvorschläge in den folgenden Abschnitten probieren.

- Computer (Seite 151)**
- Systemsicherheit (Seite 157)**
- Integrierte MOTION EYE-Kamera (Seite 158)**
- Netzwerk (Seite 161)**
- Bluetooth-Funktion (Seite 164)**
- Optische Discs (Seite 168)**
- Display (Seite 173)**
- Drucken (Seite 175)**
- Mikrofon (Seite 176)**
- Maus (Seite 177)**
- Lautsprecher (Seite 178)**
- Touchpad (Seite 180)**
- Tastatur (Seite 181)**
- Disketten (Seite 182)**
- Audio/Video (Seite 183)**
- HDMI (Seite 186)**
- Memory Stick (Seite 188)**
- Peripheriegeräte (Seite 189)**

Computer

Was kann ich tun, wenn mein Computer nicht startet?

- Vergewissern Sie sich, dass der Computer fest an einer Stromquelle angeschlossen und eingeschaltet ist und die Netzkontrollleuchte anzeigt, dass der Computer mit Strom versorgt wird.
- Achten Sie darauf, dass das Diskettenlaufwerk (falls vorhanden) leer ist.
- Wenn der Computer an eine Mehrfachsteckdose oder eine unterbrechungsfreie Stromversorgung (USV) angeschlossen ist, vergewissern Sie sich, dass die Mehrfachsteckdose oder die USV mit einer Stromquelle verbunden und eingeschaltet ist.
- Wenn die orangefarbene **DISPLAY OFF**-Kontrollanzeige leuchtet, drücken Sie die **DISPLAY OFF**-Taste.
- Achten Sie darauf, dass die Regler für Helligkeit und Kontrast richtig eingestellt sind.
- Vergewissern Sie sich, dass der Computer als Video- und Audioquelle ausgewählt ist. Um die Video- und Audioquelle zu ändern, drücken Sie die **HDMI SELECT**-Taste rechts am Computer.
- Trennen Sie das Netzkabel bzw. Netzgerät vom Computer. Warten Sie 3 bis 5 Minuten. Schließen Sie das Netzkabel bzw. Netzgerät wieder an. Schalten Sie danach den Computer mit der Ein-Aus-Taste ein.
- Durch Kondensierung kann es zu einer Fehlfunktion des Computers kommen. Ist dies der Fall, verwenden Sie den Computer mindestens eine Stunde lang nicht.
- Nehmen Sie etwaige zusätzliche Speichermodule heraus, die Sie seit dem Kauf eingesetzt haben.
- Verwenden Sie unbedingt das mitgelieferte Netzkabel bzw. Netzgerät von Sony. Zu Ihrer eigenen Sicherheit sollten Sie ausschließlich das Netzkabel bzw. Netzgerät verwenden, das von Sony speziell für den VAIO-Computer bereitgestellt wurde.
- Vergewissern Sie sich, dass sich der Computer nicht im Energiesparmodus befindet, indem Sie die Ein-Aus-Taste am Computer oder die Energiespartaste auf der drahtlosen Tastatur oder der Fernbedienung drücken. Wenn Sie die Ein-Aus-Taste länger als vier Sekunden gedrückt halten, wird Ihr Computer automatisch ausgeschaltet.


Was kann ich tun, wenn der Bildschirm kein Bild zeigt, obwohl die grüne Netzkontrollleuchte leuchtet?

- ❑ Wenn die orangefarbene **DISPLAY OFF**-Kontrollanzeige leuchtet, drücken Sie die **DISPLAY OFF**-Taste.
- ❑ Vergewissern Sie sich, dass der Computer als Video- und Audioquelle ausgewählt ist. Um die Video- und Audioquelle zu ändern, drücken Sie die **HDMI SELECT**-Taste rechts am Computer.
- ❑ Drücken Sie mehrmals hintereinander die Tastenkombination **Alt+F4**, um das Anwendungsfenster zu schließen. Möglicherweise ist ein Anwendungsfehler aufgetreten.
- ❑ Drücken Sie die Tastenkombination **Ctrl+Alt+Delete**, und klicken Sie auf den Pfeil neben der Schaltfläche **Herunterfahren** und auf **Neu starten**.
- ❑ Halten Sie die Ein-Aus-Taste länger als 4 Sekunden gedrückt, um den Computer herunterzufahren. Ziehen Sie das Netzkabel bzw. Kabel des Netzgeräts ab, und warten Sie ca. fünf Minuten. Verbinden Sie anschließend das Netzkabel bzw. Netzgerät wieder mit dem Computer, und schalten Sie ihn ein.

! Vergewissern Sie sich, dass die Batterien der drahtlosen Tastatur und der Fernbedienung ordnungsgemäß installiert und nicht verbraucht sind.

Wenn Sie den Computer mit der Tastenkombination **Ctrl+Alt+Delete** oder über die Ein-Aus-Taste ausschalten, kann es zum Verlust nicht gespeicherter Daten kommen.

Was kann ich tun, wenn Computer oder Software nicht mehr reagieren?

- ❑ Wenn der Computer beim Ausführen einer Softwareanwendung nicht mehr reagiert, drücken Sie die Tastenkombination **Alt+F4**, um das Anwendungsfenster zu schließen.
 - ❑ Wenn die Tastenkombination **Alt+F4** nicht funktioniert, klicken Sie auf **Start**, den Pfeil neben der Schaltfläche **Sperren** und **Herunterfahren**, um den Computer auszuschalten.
 - ❑ Wird der Computer nicht ausgeschaltet, drücken Sie die Tastenkombination **Ctrl+Alt+Delete**, und klicken Sie auf den Pfeil  neben der Schaltfläche **Herunterfahren** und dann auf **Herunterfahren**. Wenn das Fenster **Windows-Sicherheit** angezeigt wird, klicken Sie auf **Herunterfahren**.
- !
- Wenn Sie den Computer mit der Tastenkombination **Ctrl+Alt+Delete** oder über die Ein-Aus-Taste ausschalten, kann es zum Verlust nicht gespeicherter Daten kommen.
- ❑ Wenn der Computer immer noch nicht heruntergefahren wird, halten Sie die Ein-Aus-Taste gedrückt, bis er ausgeschaltet wird.
 - ❑ Trennen Sie das Netzkabel bzw. Netzgerät vom Computer.
 - ❑ Versuchen Sie, die Software erneut zu installieren.
 - ❑ Wenden Sie sich an den Hersteller der Software oder den angegebenen Anbieter von technischem Support.

Warum wechselt der Computer nicht in den Energiesparmodus?

Der Computer kann instabil werden, wenn der Betriebsmodus vor dem vollständigen Wechsel in den Energiesparmodus geändert wird.

So stellen Sie die normale Betriebsstabilität des Computers wieder her

- 1 Schließen Sie alle geöffneten Anwendungen.
- 2 Klicken Sie auf **Start**, den Pfeil neben der Schaltfläche **Sperren** und **Neu starten**.
- 3 Wird der Computer nicht neu gestartet, drücken Sie die Tastenkombination **Ctrl+Alt+Delete**, und klicken Sie auf den Pfeil neben der Schaltfläche **Herunterfahren** und auf **Neu starten**.
- 4 Wenn diese Vorgehensweise nicht erfolgreich ist, halten Sie die Ein-Aus-Taste gedrückt, bis der Computer ausgeschaltet wird.

! Wenn Sie den Computer über die Ein-Aus-Taste ausschalten, kann es zum Verlust nicht gespeicherter Daten kommen.

Was kann ich tun, wenn nach dem Starten des Computers Windows nicht gestartet und stattdessen eine Meldung angezeigt wird?

Wenn Sie dreimal nacheinander ein falsches Einschaltpasswort eingeben, wird die Meldung **Enter Onetime Password** angezeigt, und Windows wird nicht gestartet. Halten Sie die Ein-Aus-Taste länger als 4 Sekunden gedrückt, um zu überprüfen, ob die Netzkontrollleuchte erlischt. Warten Sie 10 bis 15 Sekunden, starten Sie den Computer neu, und geben Sie das richtige Passwort ein. Achten Sie bei der Eingabe des Passworts darauf, dass die Anzeigen „Num Lock“ und „Caps Lock“ nicht leuchten. Wenn eine dieser Anzeigen leuchtet, drücken Sie die Taste **Num Lk** (bzw. **Num Lock**) oder die Taste **Caps Lock**, um die Anzeigen auszuschalten, bevor Sie das Passwort eingeben.

Was kann ich tun, wenn meine Spielesoftware nicht funktioniert oder immer wieder abstürzt?

- ❑ Informieren Sie sich auf der Website des Spieleherstellers, ob Patches oder Updates zum Download verfügbar sind.
- ❑ Vergewissern Sie sich, dass Sie die neuesten Grafiktreiber installiert haben.
- ❑ Bei manchen VAIO-Modellen wird der Grafikspeicher vom gesamten System genutzt. In diesem Fall ist die optimale Grafikleistung nicht garantiert.

Was kann ich tun, wenn ich mich nicht an das Einschaltpasswort erinnern kann?

Wenn Sie das Einschaltpasswort vergessen haben, wenden Sie sich an VAIO-Link, damit es zurückgesetzt wird. Für dieses Rücksetzen wird eine Gebühr erhoben.

Wie kann ich die Reihenfolge der Boot-Geräte ändern?

Die Reihenfolge der Boot-Geräte können Sie mithilfe einer der BIOS-Funktionen ändern. Gehen Sie wie folgt vor:

- 1 Schalten Sie den Computer ein.
- 2 Warten Sie, bis das VAIO-Logo angezeigt wird, und drücken Sie die Taste **F2**.
Der BIOS-Setup-Bildschirm wird angezeigt. Falls nicht, starten Sie den Computer neu. Sobald das VAIO-Logo angezeigt wird, drücken Sie mehrmals die Taste **F2**.
- 3 Drücken Sie die Taste **←** oder **→**, um die Option **Boot** auszuwählen.
- 4 Wählen Sie durch Drücken der Taste **↑** oder **↓** die gewünschte Priorität unter **Boot Priority** aus, und drücken Sie **Enter**.
- 5 Wählen Sie durch Drücken der Taste **↑** oder **↓** das Gerät aus, dem Sie die Priorität zuweisen möchten, und drücken Sie **Enter**.
- 6 Wählen Sie mit der Taste **←** oder **→** die Option **Exit**, und wählen Sie dann **Exit Setup** aus. Drücken Sie anschließend **Enter**. Drücken Sie **Enter**, wenn Sie zum Bestätigen aufgefordert werden.

Warum wird der Bildschirm nach Ablauf der Zeitspanne für das automatische Ausschalten nicht ausgeschaltet?

Der **Original VAIO-Bildschirmschoner** deaktiviert die Zeiteinstellung zum automatischen Ausschalten des Bildschirms in den Energieoptionen von Windows.

Wählen Sie einen anderen Bildschirmschoner als den **Original VAIO-Bildschirmschoner** aus.

Was kann ich tun, wenn ich den Computer nicht über das an den Computer angeschlossene USB-Diskettenlaufwerk booten kann?

Wenn der Computer über das USB-Diskettenlaufwerk gebootet werden soll, müssen Sie das Boot-Gerät ändern.

Schalten Sie den Computer ein, und drücken Sie die Taste **F11**, wenn das VAIO-Logo angezeigt wird.

Wie überprüfe ich das Volume der Wiederherstellungspartition?

Das integrierte Speichergerät* enthält die Wiederherstellungspartition, in der Daten für die Systemwiederherstellung gespeichert sind. So überprüfen Sie das Volume der Wiederherstellungspartition:

* Dem Online-Dokument „Technische Daten“ können Sie Informationen zu Ihrer Speichergerätekonfiguration entnehmen.

- 1 Klicken Sie auf **Start**, klicken Sie dann mit der rechten Maustaste auf **Computer**, und wählen Sie **Verwalten**.
- 2 Klicken Sie im linken Teilfenster unter **Speicher** auf **Datenträgerverwaltung**.
Das Volume der Wiederherstellungspartition und der gesamte Datenträger mit dem Laufwerk C werden in der Zeile **Datenträger 0** im mittleren Teilfenster angezeigt.

Systemsicherheit

Wie kann ich meinen Computer gegen Sicherheitsbedrohungen, wie z. B. Viren, schützen?

Auf dem Computer ist das Betriebssystem Microsoft Windows vorinstalliert. Der beste Weg, den Computer vor Sicherheitsbedrohungen wie etwa Viren zu schützen, besteht darin, regelmäßig die neuesten Windows-Updates herunterzuladen und zu installieren.

Sie erhalten die wichtigen Windows-Updates wie folgt:

! Der Computer muss mit dem Internet verbunden werden, bevor Sie Updates erhalten können.

- 1 Stellen Sie eine Verbindung zum Internet her.
- 2 Doppelklicken Sie in der Taskleiste auf das Symbol **Windows-Sicherheitshinweise**.
- 3 Befolgen Sie zur Einrichtung automatischer oder geplanter Updates die Anleitungen auf dem Bildschirm.

Wie halte ich meine Antivirensoftware auf dem neuesten Stand?

Sie können die Softwareanwendung **McAfee Internet Security Suite** mit den aktuellen Updates von McAfee, Inc. auf dem neuesten Stand halten.

Gehen Sie wie folgt vor, um die neuesten Sicherheitsupdates herunterzuladen und zu installieren:

- 1 Klicken Sie auf **Start, Alle Programme, McAfee** und **McAfee SecurityCenter**.
- 2 Klicken Sie auf die Schaltfläche oben links im Fenster, um die Software zu aktualisieren.
- 3 Laden Sie die Updates entsprechend den Anleitungen auf dem Bildschirm herunter.

Lesen Sie die entsprechenden Informationen in der Online-Hilfe der Software.

Integrierte MOTION EYE-Kamera

Warum wird im Anzeigefenster kein Bild oder ein Bild schlechter Qualität angezeigt?

- Auf die integrierte **MOTION EYE**-Kamera kann immer nur von einer Softwareanwendung aus zugegriffen werden. Wenn Sie die **MOTION EYE**-Kamera in einer anderen Anwendung verwenden möchten, müssen Sie zuerst die aktuelle Anwendung beenden.
- Der Grafikspeicher des Computers reicht nicht mehr zur Anzeige des Bildes der integrierten **MOTION EYE**-Kamera aus. Verringern Sie die Auflösung oder die Farbtiefe des LCD-Displays.
- Wenn Sie die Kamera auf ein Motiv richten, das sich schnell bewegt, kann es im Anzeigefenster zu Störungen kommen (z. B. horizontalen Streifen). Dies ist normal und kein Anzeichen für eine Funktionsstörung.
- Wenn das Problem weiterhin auftritt, starten Sie den Computer neu.

Warum haben aufgenommene Bilder eine schlechte Qualität?

- Wenn Sie im Licht einer Leuchtstofflampe aufnehmen, können Lichtreflexionen im Bild zu sehen sein.
- Dunklere Bereiche in den Aufnahmen können undeutlich sein.
- Wenn das Schutzglas über dem Objektiv verschmutzt ist, können Sie keine deutlichen Aufnahmen machen. Reinigen Sie das Schutzglas. Siehe **Integrierte MOTION EYE-Kamera (Seite 142)**.

Warum kommt es in den Aufnahmen zu Bild- und Tonaussetzern?

- Diese Symptome wurden möglicherweise durch die Effekteinstellungen in Ihrer Anwendung hervorgerufen. Lesen Sie die entsprechenden Informationen in der Online-Hilfe der Anwendung.
- Sie haben möglicherweise mehr Anwendungen geöffnet, als der Computer verarbeiten kann. Beenden Sie die Anwendungen, mit denen Sie nicht arbeiten.
- Die Energieverwaltungsfunktion Ihres Computers ist möglicherweise aktiviert. Überprüfen Sie die CPU-Leistung.

Warum flimmern die mit der integrierten MOTION EYE-Kamera erfassten Bilder?

Dieses Problem tritt auf, wenn Sie die Kamera bei fluoreszierendem Licht verwenden. Die Ursache dafür liegt darin, dass Lichtfrequenz und Verschlusszeit nicht aufeinander abgestimmt sind.

Ändern Sie zur Vermeidung von Flimmern die Ausrichtung der Kamera oder die Helligkeit von Kamerabildern. Bei manchen Softwareanwendungen können Sie für eine der Kameraeinstellungen (beispielsweise Lichtquelle (LightSource), Flimmern (Flicker) usw.) einen entsprechenden Wert festlegen, um Störungen durch Flimmern zu vermeiden.

Warum bleibt das über die integrierte MOTION EYE-Kamera aufgenommene Bild für einige Sekunden stehen?

Dieses Symptom tritt in den folgenden Situationen auf:

- Eine **Fn**-Tastenkombination wird gedrückt.
- Die CPU-Auslastung ist hoch.

Dies ist normal und kein Anzeichen für eine Funktionsstörung.

Warum kann ich die integrierte MOTION EYE-Kamera nicht verwenden?

- Auf die integrierte **MOTION EYE**-Kamera kann immer nur von einer Softwareanwendung aus zugegriffen werden. Wenn Sie die **MOTION EYE**-Kamera in einer anderen Anwendung verwenden möchten, müssen Sie zuerst die aktuelle Anwendung beenden.
- Wenn das Problem weiterhin auftritt, installieren Sie den Treiber für die Kamera erneut. Gehen Sie wie folgt vor:
 - 1 Klicken Sie auf **Start, Systemsteuerung, Hardware und Sound** und **Geräte-Manager**.
 - 2 Doppelklicken Sie auf den Ordner **Bildbearbeitungsgeräte**.
 - 3 Klicken Sie mit der rechten Maustaste auf den Gerätenamen Ihrer Kamera, und klicken Sie auf **Treibersoftware aktualisieren**.

Was kann ich tun, wenn der Computer bei Verwendung der integrierten MOTION EYE-Kamera beim Wechsel in einen Stromsparmodus instabil wird?

- ❑ Schalten Sie den Computer nicht in den Energiesparmodus um, während Sie die integrierte **MOTION EYE**-Kamera verwenden.
- ❑ Wenn der Computer automatisch in den Energiesparmodus wechselt, ändern Sie die entsprechende Einstellung für den Stromsparmodus. Informationen zum Ändern der Einstellung finden Sie unter **Verwenden des Energiesparmodus (Seite 119)**.

Netzwerk

Was kann ich tun, wenn der Computer die Verbindung zu einem Wireless LAN-Zugriffspunkt nicht herstellen kann?

- Die Verbindung kann durch störende Gegenstände oder eine zu große Entfernung beeinträchtigt werden. Möglicherweise müssen Sie zunächst die Gegenstände entfernen oder den Abstand zwischen dem Computer und dem Zugriffspunkt verringern.
- Vergewissern Sie sich, dass der **WIRELESS**-Schalter eingeschaltet ist und die **WIRELESS**-Kontrollanzeige am Computer leuchtet.
- Vergewissern Sie sich, dass der Zugriffspunkt eingeschaltet ist.
- Überprüfen Sie die Einstellungen wie folgt:
 - 1 Klicken Sie auf **Start** und **Systemsteuerung**.
 - 2 Klicken Sie unter **Netzwerk und Internet** auf **Netzwerkstatus und -aufgaben anzeigen**.
 - 3 Klicken Sie auf **Verbindung mit einem Netzwerk herstellen**, um zu verifizieren, dass der Zugriffspunkt ausgewählt ist.
- Vergewissern Sie sich, dass die Verschlüsselung richtig ist.

Was kann ich tun, wenn ich nicht auf das Internet zugreifen kann?

- Prüfen Sie die Zugriffspunkt-Einstellungen. Weitere Informationen dazu finden Sie in der Bedienungsanleitung des Zugriffspunkts.
- Vergewissern Sie sich, dass der Computer und der Zugriffspunkt miteinander verbunden sind.
- Entfernen Sie etwaige störende Gegenstände, oder verringern Sie den Abstand zwischen dem Computer und dem Zugriffspunkt.
- Vergewissern Sie sich, dass der Computer richtig für den Internetzugang konfiguriert ist.

Warum ist die Datenübertragungsgeschwindigkeit zu niedrig?

- Die Datenübertragungsgeschwindigkeit von Wireless LAN wird durch den Abstand und durch Gegenstände zwischen Geräten und Zugriffspunkten beeinflusst. Andere Faktoren sind z. B. Gerätekonfigurationen, Funkbedingungen und Softwarekompatibilität. Um die Datenübertragungsgeschwindigkeit zu optimieren, entfernen Sie zunächst störende Gegenstände, oder verringern Sie den Abstand zwischen dem Computer und dem Zugriffspunkt.
- Wenn Sie einen Wireless LAN-Zugriffspunkt verwenden, kann das Gerät vorübergehend überlastet sein, je nachdem, wie viele andere Geräte über diesen Zugriffspunkt kommunizieren.
- Wenn der Zugriffspunkt durch andere Zugriffspunkte gestört wird, ändern Sie den Kanal. Weitere Informationen dazu finden Sie in der Bedienungsanleitung des Zugriffspunkts.

Wie vermeide ich Unterbrechungen der Datenübertragung?

- Wenn der Computer mit einem Zugriffspunkt verbunden ist, kann es zu Unterbrechungen der Datenübertragung kommen, wenn große Dateien übertragen werden oder wenn sich der Computer in der Nähe von Mikrowellengeräten oder schnurlosen Telefonen befindet.
- Verringern Sie den Abstand zwischen Computer und Zugriffspunkt.
- Vergewissern Sie sich, dass die Zugriffspunktverbindung unversehrt ist.
- Ändern Sie den Zugriffspunktkanal. Weitere Informationen dazu finden Sie in der Bedienungsanleitung des Zugriffspunkts.

Was sind Kanäle?

- Die Wireless LAN-Kommunikation findet auf unterteilten Frequenzbändern statt, die als Kanäle bezeichnet werden. Die Kanäle von Wireless LAN-Zugriffspunkten anderer Hersteller können auf verschiedene Kanäle von Sony-Geräten voreingestellt sein.
- Wenn Sie einen Wireless LAN-Zugriffspunkt verwenden, können Sie weitere Informationen dazu der Bedienungsanleitung zum Zugriffspunkt entnehmen.

Warum wird die Netzwerkverbindung unterbrochen, wenn ich die Verschlüsselung ändere?

Die Peer-to-Peer-Netzwerkverbindung zwischen zwei Computern mit Wireless-LAN-Funktion kann unterbrochen werden, wenn die Verschlüsselung geändert wird. Entweder können Sie die Verschlüsselung zurücksetzen oder den Schlüssel auf den Computern neu eingeben, so dass er auf beiden Computern übereinstimmt.

Wie zeige ich das Fenster von VAIO Smart Network an?

Gehen Sie wie folgt vor, um das Fenster **VAIO Smart Network** auf dem Desktop anzuzeigen:

- 1 Klicken Sie auf **Start, Alle Programme** und **VAIO Control Center**.
- 2 Klicken Sie auf **Netzwerkverbindungen** (Network Connections) und **VAIO Smart Network**.
- 3 Klicken Sie im rechten Fensterbereich auf **Erweitert** (Advanced).



Informationen zu **VAIO Smart Network** finden Sie in der Hilfedatei zu dieser Software.

Bluetooth-Funktion

Was kann ich tun, wenn andere Bluetooth-Geräte meinen Computer nicht lokalisieren können?

- ❑ Vergewissern Sie sich, dass auf beiden Geräten die Bluetooth-Funktion aktiviert ist.
- ❑ Falls die **WIRELESS**-Kontrollanzeige nicht leuchtet, schalten Sie den **WIRELESS**-Schalter ein.
- ❑ Möglicherweise ist die Entfernung zwischen dem Computer und dem anderen Gerät zu groß. Die Bluetooth-Funktechnik funktioniert am besten, wenn die Geräte nicht mehr als 10 Meter voneinander entfernt sind.

Warum kann mein Computer andere Bluetooth-Geräte nicht finden?

Wenn das angeschlossene Gerät auch noch mit anderen Geräten verbunden ist, wird es möglicherweise nicht im Fenster **Bluetooth-Geräte** angezeigt, oder Sie können nicht mit ihm kommunizieren.

Was kann ich tun, wenn das Bluetooth-Gerät, mit dem ich kommunizieren möchte, nicht gefunden wird?

- ❑ Prüfen Sie, ob die Bluetooth-Funktion des Gerätes, mit dem Sie kommunizieren möchten, eingeschaltet ist. Weitere Informationen können Sie der Bedienungsanleitung des anderen Gerätes entnehmen.
- ❑ Wenn das Gerät, mit dem Sie kommunizieren möchten, bereits mit einem anderen Bluetooth-Gerät verbunden ist, ist es möglicherweise nicht lokalisierbar oder nicht in der Lage, mit Ihrem Computer zu kommunizieren.
- ❑ Gehen Sie wie folgt vor, um zuzulassen, dass andere Bluetooth-Geräte mit Ihrem Computer kommunizieren.
 - 1 Klicken Sie auf **Start, Systemsteuerung, Hardware und Sound, Bluetooth-Geräte** und **Bluetooth-Einstellungen**.
 - 2 Klicken Sie auf die Registerkarte **Optionen**, und aktivieren Sie das Kontrollkästchen **Bluetooth-Geräte können diesen Computer ermitteln**.

Was kann ich tun, wenn andere Bluetooth-Geräte keine Verbindung zu meinem Computer herstellen können?

- Vergewissern Sie sich, dass die andere Geräte authentifiziert sind.
- Gehen Sie wie folgt vor, um zuzulassen, dass andere Bluetooth-Geräte mit Ihrem Computer kommunizieren.
 - 1 Klicken Sie auf **Start, Systemsteuerung, Hardware und Sound, Bluetooth-Geräte** und **Bluetooth-Einstellungen**.
 - 2 Klicken Sie auf die Registerkarte **Optionen**, und aktivieren Sie das Kontrollkästchen **Bluetooth-Geräte können diesen Computer ermitteln**.
- Die Reichweite kann je nach dem Vorhandensein von Hindernissen zwischen den beiden Geräten, der Qualität der Funkwellen, dem Betriebssystem oder der verwendeten Software kleiner als 10 m sein. Verringern Sie den Abstand zwischen dem Computer und den Bluetooth-Geräten.
- Wenn das Gerät, mit dem Sie kommunizieren möchten, bereits mit einem anderen Bluetooth-Gerät verbunden ist, ist es möglicherweise nicht lokalisierbar oder nicht in der Lage, mit Ihrem Computer zu kommunizieren.
- Prüfen Sie, ob die Bluetooth-Funktion des Gerätes, mit dem Sie kommunizieren möchten, eingeschaltet ist. Weitere Informationen können Sie der Bedienungsanleitung des anderen Gerätes entnehmen.

Warum ist die Bluetooth-Verbindung langsam?

- ❑ Die Datenübertragungsgeschwindigkeit hängt vom Vorhandensein von Hindernissen und/oder der Entfernung zwischen den beiden Geräten, von der Qualität der Funkwellen, dem Betriebssystem oder der verwendeten Software ab. Verringern Sie den Abstand zwischen den Bluetooth-Geräten und dem Computer.
- ❑ Die von Bluetooth- und Wireless LAN-Geräten genutzte 2,4-GHz-Funkfrequenz wird auch von anderen Geräten verwendet. Bluetooth-Geräte nutzen eine Technik, durch die Störungen anderer Geräte, die dieselbe Wellenlänge verwenden, minimiert werden. Trotzdem können Kommunikationsgeschwindigkeit und Verbindungsreichweite durch Störungen reduziert werden. Durch Störeinflüsse von anderen Geräten kann die Kommunikation sogar ganz unterbrochen werden.
- ❑ Die Verbindung kann durch störende Gegenstände oder eine zu große Entfernung beeinträchtigt werden. Möglicherweise müssen Sie den Computer von Hindernissen entfernen oder das Gerät, mit dem er verbunden ist, näher zum Computer bringen.
- ❑ Ermitteln und entfernen Sie Hindernisse zwischen dem Computer und dem Gerät, mit dem er verbunden ist.
- ❑ Beachten Sie, dass es wegen der Beschränkungen des Bluetooth-Standards bei der Übertragung großer Dateien zu Problemen durch elektromagnetische Störungen kommen kann.

Was kann ich tun, wenn mein Computer bei Verwendung eines Bluetooth-Audiogeräts instabil wird?

Ihr Computer kann in einen instabilen Zustand geraten, wenn Sie ein Bluetooth-Audiogerät als Audioausgabegerät festlegen, während eine Software zur Audio- oder Videowiedergabe ausgeführt wird.

Zur Wiedergabe von Audiodaten Ihres Bluetooth-Audiogeräts verbinden Sie das Gerät zuerst mit dem Computer und starten anschließend die Software zur Audio- bzw. Videowiedergabe.

Ausführliche Informationen zum Anschließen des Bluetooth-Audiogeräts finden Sie in der Online-Hilfe.

Warum kann ich die Dienste nicht verwenden, die vom angeschlossenen Bluetooth-Gerät unterstützt werden?

Die Verbindung ist nur für Dienste möglich, die auch von dem Computer mit der Bluetooth-Funktion unterstützt werden. Weitere Informationen zum Thema Bluetooth erhalten Sie in **Windows-Hilfe und Support**. Um **Windows-Hilfe und Support** zu öffnen, klicken Sie auf **Start** und **Hilfe und Support**.

Warum kann ich die Bluetooth-Funktion nicht verwenden, wenn ich mich mit einem Standardbenutzerkonto auf meinem Computer anmelde?

Die Bluetooth-Funktion steht möglicherweise nicht für Benutzer mit standardmäßigem Benutzerkonto zur Verfügung. Melden Sie sich mit administrativen Rechten auf dem Computer an.

Warum kann ich keine Verbindung mit einem Bluetooth-Gerät über ein PAN (Personal Area Network)-Netzwerk herstellen?

Wenn das betreffende Gerät die Bluetooth-Kommunikation im PANU (Personal Area Network User)-Modus nicht unterstützt, können Sie keine Verbindung mit dem Gerät innerhalb eines PAN-Netzwerks herstellen.

Warum kann ich nach einem Benutzerwechsel die Bluetooth-Geräte nicht verwenden?

Wenn Sie einen Benutzerwechsel vornehmen, ohne sich zuerst beim System abzumelden, funktionieren die Bluetooth-Geräte nicht ordnungsgemäß. Melden Sie sich daher zuerst ab. Klicken Sie auf **Start**, auf den Pfeil neben der Schaltfläche **Sperren** und anschließend auf **Abmelden**.

Warum kann ich keine Visitenkartendaten mit einem Mobilfunkgerät austauschen?

Die Funktion zum Austauschen von Visitenkartendaten wird nicht unterstützt.

Optische Discs

Warum kommt der Computer bei dem Versuch, eine CD oder DVD zu lesen, zum Stillstand?

Der Datenträger, den der Computer zu lesen versucht, könnte verschmutzt oder beschädigt sein. Gehen Sie wie folgt vor:

- 1 Drücken Sie die Tastenkombination **Ctrl+Alt+Delete**, und klicken Sie auf den Pfeil neben der Schaltfläche **Herunterfahren** und auf **Neu starten**, um den Computer neu zu starten.
- 2 Entfernen Sie den Datenträger aus dem optischen Laufwerk.
- 3 Prüfen Sie, ob der Datenträger verschmutzt oder beschädigt ist. Wenn Sie den Datenträger reinigen müssen, finden Sie weitere Informationen dazu unter **Discs (Seite 144)**.

Was kann ich tun, wenn die Disc nicht ausgegeben wird?

- Vergewissern Sie sich, dass der Computer eingeschaltet ist.
- Drücken Sie die Auswurf Taste des Laufwerks am Computer oder die entsprechende Taste auf der drahtlosen Tastatur.
- Wenn die Schublade auf diese Weise nicht ausgeworfen wird, klicken Sie auf **Start** und **Computer**, klicken Sie mit der rechten Maustaste auf das Symbol für das optische Laufwerk, und wählen Sie **Auswerfen**.
- Starten Sie den Computer neu.

Was kann ich tun, wenn sich eine Disc auf dem Computer nicht ordnungsgemäß abspielen lässt?

- Vergewissern Sie sich, dass die Disc mit dem Etikett in Ihre Richtung in das Laufwerk eingelegt ist.
- Prüfen Sie, ob die notwendigen Programme entsprechend den Hinweisen des Herstellers installiert sind.
- Wenn eine Disc verschmutzt oder beschädigt ist, reagiert der Computer nicht mehr. Gehen Sie wie folgt vor:
 - 1 Drücken Sie die Tastenkombination **Ctrl+Alt+Delete**, und klicken Sie auf den Pfeil neben der Schaltfläche **Herunterfahren** und auf **Neu starten**, um den Computer neu zu starten.
 - 2 Entfernen Sie den Datenträger aus dem optischen Laufwerk.
 - 3 Prüfen Sie, ob der Datenträger verschmutzt oder beschädigt ist. Wenn Sie den Datenträger reinigen müssen, finden Sie weitere Informationen dazu unter **Discs (Seite 144)**.
- Wenn beim Abspielen einer Disc kein Ton zu hören ist, haben Sie folgende Möglichkeiten:
 - Möglicherweise wurde die Stummschalttaste auf der drahtlosen Tastatur oder der Fernbedienung gedrückt. Drücken Sie die Taste erneut.
 - Möglicherweise wurde der Lautsprecher mit der Taste zum Verringern der Lautstärke auf der drahtlosen Tastatur oder der Fernbedienung ausgeschaltet. Drücken Sie die andere Taste zur Laufstärkeregelung, um die Lautstärke so hoch einzustellen, dass etwas zu hören ist.
 - Klicken Sie mit der rechten Maustaste in der Taskleiste auf das Lautstärkesymbol, und klicken Sie auf **Lautstärkemixer öffnen**, um die Einstellungen zu überprüfen.
 - Überprüfen Sie die Lautstärkeeinstellung im Audiomixer.
 - Wenn Sie externe Lautsprecher verwenden, überprüfen Sie die Lautstärkeeinstellung an den Lautsprechern sowie die Verbindungen zwischen den Lautsprechern und dem Computer.
 - Vergewissern Sie sich, dass die richtige Treibersoftware installiert ist. Gehen Sie wie folgt vor:
 - 1 Klicken Sie auf **Start** und **Systemsteuerung**.
 - 2 Klicken Sie auf **System und Wartung**.

- 3 Klicken Sie auf **System**.
 - 4 Klicken Sie im linken Fensterbereich auf **Geräte-Manager**.
Das Fenster **Geräte-Manager** mit einer Auflistung der Hardwaregeräte des Computers wird angezeigt.
Wenn das Gerät mit einem „X“ oder einem Ausrufezeichen angezeigt wird, müssen Sie möglicherweise das Gerät aktivieren oder die Treiber neu installieren.
 - 5 Doppelklicken Sie auf das optische Laufwerk, um eine Liste der optischen Laufwerke des Computers zu öffnen.
 - 6 Doppelklicken Sie auf das gewünschte Laufwerk.
Sie können die Treibersoftware überprüfen, indem Sie auf der Registerkarte **Treiber** auf die Schaltfläche **Treiberdetails** klicken.
 - 7 Klicken Sie auf **OK**, um das Fenster zu schließen.
- Während sich der Datenträger im optischen Laufwerk befindet, können sich Etiketten ablösen und das Laufwerk beschädigen bzw. eine Fehlfunktion verursachen.
 - Wird eine Regionalcodewarnung angezeigt, ist der Datenträger möglicherweise nicht mit dem optischen Laufwerk kompatibel. Überprüfen Sie anhand der Verpackung, ob der Regionalcode mit dem optischen Laufwerk kompatibel ist.
 - Wenn Sie Kondenswasser am Computer feststellen, verwenden Sie den Computer mindestens eine Stunde lang nicht. Durch Kondensierung kann es zu einer Fehlfunktion des Computers kommen.

Was kann ich tun, wenn sich Blu-ray Disc-Medien nicht abspielen lassen?

Möglicherweise können Sie einige Inhalte auf Blu-ray Disc-Medien nicht auf Ihrem Computer wiedergeben. Zur Wiedergabe derartiger Inhalte müssen Sie die neuesten Updates für **WinDVD BD** mithilfe von **VAIO Update** herunterladen und installieren. Zum Herunterladen und Installieren der Updates auf dem Computer muss der Computer mit dem Internet verbunden sein. Informationen darüber, wie Sie den Computer mit dem Internet verbinden können, finden Sie unter **Einrichten einer Internetverbindung (Seite 88)**.

Was kann ich tun, wenn sich keine Daten auf ein CD-Medium schreiben lassen?

- Achten Sie darauf, keine Softwareanwendung zu starten und keinen automatischen Start zuzulassen, auch nicht den Start eines Bildschirmschoners.
- Betätigen Sie nicht die Tastatur.
- Wenn Sie eine CD-R/RW mit Klebeetikett verwenden, ersetzen Sie diese durch einen Datenträger ohne Klebeetikett. Bei Verwendung eines Datenträgers mit Klebeetikett kann es zu einem Schreibfehler oder einem anderen Schaden kommen.

Was kann ich tun, wenn sich keine Daten auf ein DVD-Medium schreiben lassen?

- Vergewissern Sie sich, dass Sie das richtige DVD-Medium verwenden.
- Überprüfen Sie, welches DVD-Format mit dem optischen Laufwerk des Computers kompatibel ist. Beachten Sie auch, dass die Möglichkeit besteht, dass DVD-Medien bestimmter Marken nicht funktionieren.

Warum lassen sich keine Daten auf Blu-ray Disc-Medien schreiben?

! Diese Informationen betreffen nur bestimmte Modelle. Stellen Sie erst anhand des Online-Dokuments „Technische Daten“ fest, mit welchem optischen Laufwerk Ihr Computer ausgestattet ist, und lesen Sie dann im Abschnitt **Lesen und Beschreiben von optischen Discs (Seite 54)** die Informationen zu den unterstützten Medien.

- ❑ Vergewissern Sie sich, dass Ihr optisches Laufwerk die Funktion zum Beschreiben von Blu-ray Disc-Medien unterstützt. Das Laufwerk für die Formate DVD±RW/±R DL/RAM unterstützt diese Funktion nicht.
- ❑ BD-R-Disc-Medien sind nicht wiederbeschreibbar. Sie können einem BD-R-Disc-Medium keine Daten hinzufügen oder auf dem Medium vorhandene Daten löschen.

Display

Warum wird auf dem Bildschirm kein Bild mehr angezeigt?

- ❑ Der Bildschirm zeigt möglicherweise kein Bild mehr an, wenn der Computer in den Energiesparmodus geschaltet wurde. Wenn sich der Computer im Energiesparmodus befindet, drücken Sie eine beliebige Taste, um den Computer wieder in den Normalmodus zurückzubringen. Weitere Informationen dazu finden Sie unter **Verwenden des Energiesparmodus (Seite 119)**.
- ❑ Vergewissern Sie sich, dass der Computer als Video- und Audioquelle ausgewählt ist. Um die Video- und Audioquelle zu ändern, drücken Sie die **HDMI SELECT**-Taste rechts am Computer.
- ❑ Vergewissern Sie sich, dass der Computer fest an einer Stromquelle angeschlossen und eingeschaltet ist und die Netzkontrollleuchte leuchtet.
- ❑ Möglicherweise wurde die LCD-Hintergrundbeleuchtung des Computers ausgeschaltet. Drücken Sie die **DISPLAY OFF**-Taste.

Was kann ich tun, wenn das Bild zu dunkel ist?

Drücken Sie die Tastenkombination **Fn+F6**, um das Bild aufzuhellen.

Wie führe ich Windows Aero aus?

! Diese Informationen betreffen nur bestimmte Modelle.

Gehen Sie zur Ausführung von Windows Aero wie folgt vor:

- 1 Klicken Sie auf **Start** und **Systemsteuerung**.
- 2 Klicken Sie unter **Darstellung und Anpassung** auf **Farben anpassen**.
- 3 Klicken Sie auf **Eigenschaften für klassische Darstellung öffnen, um weitere Optionen anzuzeigen**.
- 4 Wählen Sie auf der Registerkarte **Darstellung** aus den Optionen für **Farbschema** die Option **Windows Aero** aus.
- 5 Klicken Sie auf **OK**.

Informationen zu Windows Aero-Funktionen, wie Windows Flip 3D, finden Sie unter **Windows-Hilfe und Support**.

Drucken

Was kann ich tun, wenn sich ein Dokument nicht ausdrucken lässt?

- ❑ Vergewissern Sie sich, dass der Drucker eingeschaltet und das Druckerkabel richtig mit den Anschlüssen am Drucker und am Computer verbunden ist.
- ❑ Vergewissern Sie sich, dass der Drucker mit dem Windows-Betriebssystem auf Ihrem Computer kompatibel ist.
- ❑ Möglicherweise müssen Sie vor Verwendung des Druckers die Druckertreibersoftware installieren. Weitere Informationen hierzu finden Sie in der Bedienungsanleitung des Druckers.
- ❑ Wenn der Drucker nicht funktioniert, nachdem der Computer aus dem Energiesparmodus in den Normalbetrieb zurückgekehrt ist, starten Sie den Computer neu.
- ❑ Falls der Drucker für die bidirektionale Kommunikation ausgelegt ist, können Sie möglicherweise wieder drucken, wenn Sie diese Funktion auf dem Computer deaktivieren. Gehen Sie wie folgt vor:
 - 1 Klicken Sie auf **Start** und **Systemsteuerung**.
 - 2 Klicken Sie unter **Hardware und Sound** auf **Drucker**.
 - 3 Klicken Sie mit der rechten Maustaste auf das Druckersymbol, und wählen Sie **Eigenschaften**.
 - 4 Klicken Sie auf die Registerkarte **Anschlüsse**.
 - 5 Deaktivieren Sie das Kontrollkästchen **Bidirektionale Unterstützung aktivieren**.
 - 6 Klicken Sie auf **OK**.

Durch diese Änderung werden die bidirektionalen Kommunikationsfunktionen des Druckers, wie Datenübertragung, Statusüberwachung und Fernsteuerkonsole, deaktiviert.

Mikrofon

Was kann ich tun, wenn das Mikrofon nicht funktioniert?

- Wenn Sie ein externes Mikrofon verwenden, vergewissern Sie sich, dass das Mikrofon eingeschaltet und richtig mit der Mikrofonbuchse des Computer verbunden ist.
- Möglicherweise wurde Ihr Gerät für die Audioeingabe falsch konfiguriert. Gehen Sie wie folgt vor, um das Audioeingabegerät zu konfigurieren:
 - 1 Schließen Sie alle geöffneten Anwendungen.
 - 2 Klicken Sie auf **Start** und **Systemsteuerung**.
 - 3 Klicken Sie auf **Hardware und Sound**.
 - 4 Klicken Sie unter **Sound** auf **Audiogeräte verwalten**.
 - 5 Wählen Sie auf der Registerkarte **Aufzeichnung** das gewünschte Gerät für die Audioeingabe aus, und klicken Sie auf **Als Standard**.

Wie kann ich Rückkopplungen des Mikrofons verhindern?

Rückkopplungen treten bei Mikrofonen auf, wenn das Mikrofon den Ton eines Tonausgabegeräts, z. B. eines Lautsprechers, empfängt.

So verhindern Sie dieses Problem:

- Bedienen Sie das Mikrofon nicht in der Nähe eines Tonausgabegeräts.
- Verringern Sie die Lautstärke der Lautsprecher und des Mikrofons.

Maus

Was kann ich tun, wenn der Computer die Maus nicht erkennt?

- Vergewissern Sie sich, dass der Ein-Aus-Schalter auf der Unterseite der drahtlosen Maus in Position **ON** steht.
- Vergewissern Sie sich, dass keine andere Maus angeschlossen ist.
- Vergewissern Sie sich, dass die mitgelieferten AA-Batterien ordnungsgemäß eingesetzt sind.
- Drücken Sie die **CONNECT**-Taste am Computer und anschließend innerhalb von 10 Sekunden auf der drahtlosen Maus, um die Verbindung zwischen den beiden Geräten wiederherzustellen.

Was kann ich tun, wenn der Zeiger nicht den Mausbewegungen folgt?

- Vergewissern Sie sich, dass keine andere Maus angeschlossen ist.
- Wenn sich der Zeiger beim Ausführen einer Softwareanwendung nicht bewegt, drücken Sie die Tastenkombination **Alt+F4**, um das Anwendungsfenster zu schließen.
- Wenn die Tastenkombination **Alt+F4** nicht funktioniert, drücken Sie einmal die Windows-Taste und anschließend mehrmals die Taste **→**, wählen Sie die Option **Neu starten** mit den Tasten **↑** oder **↓**, und drücken Sie **Enter**, um den Computer neu zu starten.
- Wenn auf diese Weise kein Neustart erfolgt, drücken Sie die Tastenkombination **Ctrl+Alt+Delete**, wählen Sie mithilfe der Tasten **↓** und **→** den Pfeil neben der Schaltfläche **Herunterfahren** und anschließend mithilfe der Tasten **↑** oder **↓** die Option **Neu starten**, und drücken Sie **Enter**, um den Computer neu zu starten.
- Wenn diese Vorgehensweise nicht erfolgreich ist, halten Sie die Ein-Aus-Taste gedrückt, bis der Computer ausgeschaltet wird.

! Wenn Sie den Computer über die Ein-Aus-Taste ausschalten, kann es zum Verlust nicht gespeicherter Daten kommen.

- Vermeiden Sie in der Nähe der drahtlosen Maus die Verwendung von drahtlosen Geräten, die Funksignale auf dem 2,4-GHz-Frequenzband austauschen. Diese Geräte können Störungen verursachen, so dass die Maus möglicherweise nicht mehr richtig funktionieren kann.
- Stellen Sie keine Metallmöbel in der Nähe des Computers oder der Funkmaus auf, da diese Störungen verursachen können, so dass die Maus möglicherweise nicht mehr richtig funktioniert.

Lautsprecher

Was kann ich tun, wenn die externen Lautsprecher nicht funktionieren?

- Wenn Sie ein Programm mit einem eigenen Lautstärkereglern verwenden, vergewissern Sie sich, dass dieser richtig eingestellt ist. Weitere Informationen dazu finden Sie in der Online-Hilfe des Programms.
- Vergewissern Sie sich, dass die Lautsprecher richtig angeschlossen sind und die Lautstärke so hoch eingestellt ist, dass etwas zu hören ist.
- Achten Sie darauf, dass die externen Lautsprecher zur Verwendung mit Computern geeignet sind.
- Wenn die Lautsprecher einen Stummschalter haben, darf dieser nicht eingeschaltet sein.
- Möglicherweise wurde die Stummschalttaste auf der drahtlosen Tastatur oder der Fernbedienung gedrückt. Drücken Sie die Taste erneut.
- Möglicherweise wurde der Lautsprecher mit der Taste zum Verringern der Lautstärke auf der drahtlosen Tastatur oder der Fernbedienung ausgeschaltet. Drücken Sie die andere Taste zur Laufstärkeregelung, um die Lautstärke so hoch einzustellen, dass etwas zu hören ist.
- Wenn die Lautsprecher eine externe Stromversorgung benötigen, vergewissern Sie sich, dass sie an eine Stromquelle angeschlossen sind. Weitere Informationen dazu finden Sie in der Bedienungsanleitung der Lautsprecher.
- Überprüfen Sie die Windows-Lautstärkeeinstellungen, indem Sie auf der Taskleiste auf das Lautstärkesymbol klicken.
- Möglicherweise wurde Ihr Gerät für die Audioausgabe falsch konfiguriert. Informationen zum Ändern des Geräts für die Audioausgabe finden Sie unter **Wie ändere ich das Audioausgabegerät?** ([Seite 184](#)).

Was kann ich tun, wenn ich keinen Ton aus den eingebauten Lautsprechern höre?

- ❑ Wenn Sie ein Programm mit einem eigenen Lautstärkeregler verwenden, vergewissern Sie sich, dass dieser richtig eingestellt ist. Weitere Informationen dazu finden Sie in der Online-Hilfe des Programms.
- ❑ Möglicherweise wurde die Stummschalttaste auf der drahtlosen Tastatur oder der Fernbedienung gedrückt. Drücken Sie die Taste erneut.
- ❑ Möglicherweise wurde der Lautsprecher mit der Taste zum Verringern der Lautstärke auf der drahtlosen Tastatur oder der Fernbedienung ausgeschaltet. Drücken Sie die andere Taste zur Laufstärkeregelung, um die Lautstärke so hoch einzustellen, dass etwas zu hören ist.
- ❑ Überprüfen Sie die Windows-Lautstärkeeinstellungen, indem Sie auf der Taskleiste auf das Lautstärkesymbol klicken.
- ❑ Möglicherweise wurde Ihr Gerät für die Audioausgabe falsch konfiguriert. Informationen zum Ändern des Geräts für die Audioausgabe finden Sie unter **Wie ändere ich das Audioausgabegerät? (Seite 184)**.

Touchpad

Was kann ich tun, wenn das Touchpad nicht funktioniert?

- ❑ Möglicherweise haben Sie das Touchpad deaktiviert. Drücken Sie die Tastenkombination **Fn+F11**, um das Touchpad zu aktivieren.
- ❑ Wenn sich der Zeiger beim Ausführen einer Softwareanwendung nicht bewegt, drücken Sie die Tastenkombination **Alt+F4**, um das Anwendungsfenster zu schließen.
- ❑ Wenn die Tastenkombination **Alt+F4** nicht funktioniert, drücken Sie einmal die Windows-Taste und anschließend mehrmals die Taste **→**, wählen Sie die Option **Neu starten** mit den Tasten **↑** oder **↓**, und drücken Sie **Enter**, um den Computer neu zu starten.
- ❑ Wenn auf diese Weise kein Neustart erfolgt, drücken Sie die Tastenkombination **Ctrl+Alt+Delete**, wählen Sie mithilfe der Tasten **↓** und **→** den Pfeil neben der Schaltfläche **Herunterfahren** und anschließend mithilfe der Tasten **↑** oder **↓** die Option **Neu starten**, und drücken Sie **Enter**, um den Computer neu zu starten.
- ❑ Wenn diese Vorgehensweise nicht erfolgreich ist, halten Sie die Ein-Aus-Taste gedrückt, bis der Computer ausgeschaltet wird.

! Wenn Sie den Computer über die Ein-Aus-Taste ausschalten, kann es zum Verlust nicht gespeicherter Daten kommen.

Tastatur

Was kann ich tun, wenn die Tastatur falsch konfiguriert ist?

Das Sprachlayout Ihrer drahtlosen Tastatur ist durch ein Etikett auf der Verpackung angegeben. Wenn Sie für die Tastatur bei der Ausführung des Windows-Setups eine andere Region auswählen, stimmt die Tastaturkonfiguration nicht. Gehen Sie zur Änderung der Tastaturkonfiguration wie folgt vor:

- 1 Klicken Sie auf **Start** und **Systemsteuerung**.
- 2 Klicken Sie auf **Zeit, Sprache und Region** und danach auf **Regions- und Sprachoptionen**.
- 3 Nehmen Sie die gewünschten Änderungen vor.

Was kann ich tun, wenn sich bestimmte Zeichen über die Tastatur nicht eingeben lassen?

- Wenn Sie die Zeichen **U, I, O, P, J, K, L, M** usw. nicht eingeben können, ist vielleicht die Taste **Num Lk** aktiviert. Vergewissern Sie sich, dass die Num Lock-Anzeige nicht leuchtet. Leuchtet die Num Lock-Anzeige, drücken Sie vor Eingabe dieser Zeichen die Taste **Num Lk**, um sie auszuschalten.
- Vermeiden Sie in der Nähe der drahtlosen Tastatur die Verwendung von drahtlosen Geräten, die Funksignale auf dem 2,4-GHz-Frequenzband austauschen. Diese Geräte können Störungen verursachen, so dass die Tastatur möglicherweise nicht mehr richtig funktionieren kann.
- Stellen Sie keine Metallmöbel oder Objekte aus Metall in der Nähe des Computers oder der drahtlosen Tastatur auf, da diese Störungen verursachen können, so dass die Tastatur möglicherweise nicht mehr richtig funktioniert.

Was kann ich tun, wenn der Computer die Tastatur nicht erkennt?

- Vergewissern Sie sich, dass der Ein-Aus-Schalter auf der Rückseite der drahtlosen Tastatur in Position **ON** steht.
- Vergewissern Sie sich, dass die mitgelieferten AA-Batterien ordnungsgemäß eingesetzt sind.
- Drücken Sie die **CONNECT**-Taste am Computer und anschließend auf der drahtlosen Tastatur, um die Verbindung zwischen den beiden Geräten wiederherzustellen.

Disketten

Warum wird in der Taskleiste nicht das Symbol für das sichere Entfernen von Hardware angezeigt, wenn das Laufwerk angeschlossen ist?

Der Computer erkennt das Diskettenlaufwerk nicht. Vergewissern Sie sich zunächst, dass das USB-Kabel richtig mit dem USB-Anschluss verbunden ist. Wenn Sie die Verbindung sichern müssen, warten Sie einige Augenblicke, bis der Computer das Laufwerk erkannt hat. Wenn das Symbol noch immer nicht angezeigt wird, gehen Sie wie folgt vor:

- 1 Schließen Sie alle Programme, die auf das Diskettenlaufwerk zugreifen.
- 2 Warten Sie, bis die Kontrollanzeige am Diskettenlaufwerk erloschen ist.
- 3 Drücken Sie die Auswurf Taste, um die Diskette auszuwerfen, und ziehen Sie das Kabel des USB-Diskettenlaufwerks vom Computer ab.
- 4 Schließen Sie das Diskettenlaufwerk wieder an, indem Sie den USB-Kabelstecker in den USB-Anschluss stecken.
- 5 Klicken Sie für einen Neustart des Computers auf **Start**, den Pfeil neben der Schaltfläche **Sperren** und **Neu starten**.

Was kann ich tun, wenn sich auf eine Diskette keine Daten schreiben lassen?

- Vergewissern Sie sich, dass die Diskette richtig in das Laufwerk eingelegt ist.
- Wenn die Diskette richtig eingelegt ist, jedoch immer noch keine Daten darauf geschrieben werden können, ist die Diskette möglicherweise voll oder schreibgeschützt. Sie können entweder eine Diskette verwenden, die nicht schreibgeschützt ist, oder den Schreibschutz deaktivieren.

Audio/Video

Was kann ich tun, wenn ich meinen Digitalcamcorder nicht verwenden kann?

Wenn mit einer Meldung angezeigt wird, dass das i.LINK-Gerät getrennt oder ausgeschaltet zu sein scheint, ist möglicherweise das i.LINK-Kabel nicht richtig mit den Anschlüssen am Computer oder am Camcorder verbunden. Ziehen Sie das Kabel heraus, und schließen Sie es dann wieder an. Weitere Informationen finden Sie unter **Anschließen eines i.LINK-Geräts (Seite 108)**.



i.LINK ist eine Marke von Sony Corporation und dient ausschließlich zur Kennzeichnung, dass ein Gerät mit einem IEEE 1394-Anschluss ausgestattet ist. Das Verfahren zur Herstellung einer i.LINK-Verbindung kann je nach Softwareanwendung, Betriebssystem und i.LINK-kompatiblen Gerät variieren. Es können nicht alle Produkte mit einer i.LINK-Verbindung miteinander kommunizieren. Weitere Informationen zu Betriebsbedingungen und zum richtigen Anschluss finden Sie in der Dokumentation zu dem i.LINK-kompatiblen Gerät. Überprüfen Sie vor dem Anschließen von i.LINK-kompatiblen PC-Peripheriegeräten, wie etwa einem CD-RW- oder Festplattenlaufwerk, deren Kompatibilität mit dem Betriebssystem und die erforderlichen Betriebsbedingungen.

Wie schalte ich den Windows-Startsound aus?

So schalten Sie den Windows-Startsound aus:

- 1 Klicken Sie auf **Start** und **Systemsteuerung**.
- 2 Klicken Sie auf **Hardware und Sound**.
- 3 Klicken Sie unter **Sound** auf **Audiogeräte verwalten**.
- 4 Deaktivieren Sie auf der Registerkarte **Sounds** das Kontrollkästchen **Windows-Startsound wiedergeben**.
- 5 Klicken Sie auf **OK**.

Wie ändere ich das Audioausgabegerät?

Wenn von dem Gerät, das mit dem **OPTICAL OUT**-Ausgange verbunden ist, keine Audiosignale zu hören sind, müssen Sie die Auswahl des Geräts für die Audioausgabe ändern.

- 1 Schließen Sie alle geöffneten Anwendungen.
- 2 Klicken Sie auf **Start** und **Systemsteuerung**.
- 3 Klicken Sie auf **Hardware und Sound**.
- 4 Klicken Sie unter **Sound** auf **Audiogeräte verwalten**.
- 5 Wählen Sie auf der Registerkarte **Wiedergabe** das für die Audioausgabe gewünschte Gerät aus, und klicken Sie auf **Als Standard**.

Was kann ich tun, wenn aus einem mit dem OPTICAL OUT-Anschluss verbundenen Audioausgabegerät kein Ton zu hören ist?

Nachdem Sie ein Gerät mit dem **OPTICAL OUT**-Anschluss verbunden haben, müssen Sie die Einstellung für das Audioausgabegerät ändern, um Audiosignale von diesem Gerät hören zu können. Ausführliche Anweisungen hierzu finden Sie unter **Wie ändere ich das Audioausgabegerät?** ([Seite 184](#)).

Wie gebe ich Dolby Digital- oder DTS-Sound über ein S/PDIF-fähiges Gerät aus?

Gehen Sie wie folgt vor, wenn Sie Dolby Digital- oder DTS-Sound von einer Disc über ein S/PDIF-fähiges Gerät, das an Ihren Computer angeschlossen ist, ausgeben möchten:

- 1 Klicken Sie auf **Start** und **Systemsteuerung**.
- 2 Klicken Sie auf **Hardware und Sound**.
- 3 Klicken Sie unter **Sound** auf **Audiogeräte verwalten**.
- 4 Wählen Sie auf der Registerkarte **Wiedergabe** das S/PDIF-Symbol aus, und klicken Sie auf **Eigenschaften**.
- 5 Klicken Sie auf die Registerkarte **Unterstützte Formate**.
- 6 Aktivieren Sie die Kontrollkästchen **DTS Audio** und **Dolby Digital**.
- 7 Klicken Sie auf **OK**.

! Wenn Dolby Digital- oder DTS-Audiosignale an ein Gerät ausgegeben werden, das diese Formate nicht unterstützt, erfolgt keine Soundwiedergabe durch das Gerät. Deaktivieren Sie in diesem Fall die Kontrollkästchen **DTS Audio** und **Dolby Digital**.

HDMI

Was kann ich tun, wenn sich die Lautstärke mit den Auf-/Ab-Tasten nicht ändern lässt?

Sie können die Lautstärke mit den Auf-/Ab-Tasten nicht ändern, während der Computer als Video- und Audioquelle ausgewählt ist. Verwenden Sie stattdessen die Tasten zur Lautstärkeregelung auf der drahtlosen Tastatur oder der Fernbedienung.



Die **HDMI SELECT**-Taste und die **HDMI SELECT**-Kontrollanzeige leuchten grün, wenn der HDMI-Eingang als Signalquelle ausgewählt ist.

Was kann ich tun, wenn sich die Lautstärke oder die Helligkeit nicht mithilfe der drahtlosen Tastatur oder der Fernbedienung ändern lässt?

Sie können die Lautstärke bzw. die Helligkeit nicht mit der drahtlosen Tastatur oder der Fernbedienung ändern, während der HDMI-Eingang als Video- und Audioquelle ausgewählt ist. Verwenden Sie stattdessen die Auf-/Ab-Tasten zum Ändern der Lautstärke oder das OSD-Menü, um die Helligkeit zu regulieren.



Die **HDMI SELECT**-Taste und die **HDMI SELECT**-Kontrollanzeige leuchten grün, wenn der HDMI-Eingang als Signalquelle ausgewählt ist.

Wie kann ich den Windows-Desktop anzeigen?

Um den Windows-Desktop anzuzeigen, stellen Sie zuerst sicher, dass der Computer eingeschaltet ist. Drücken Sie anschließend die **HDMI SELECT**-Taste rechts am Computer, um zum Computer als Video- und Audioquelle umzuschalten. Wenn der Bildschirm kein Bild zeigt, lesen Sie die Informationen unter **Was kann ich tun, wenn der Bildschirm kein Bild zeigt, obwohl die grüne Netzkontrollleuchte leuchtet?** ([Seite 152](#)).

Wie kann ich von dem angeschlossenen HDMI-kompatiblen Gerät empfangene Bilder oder Audiodaten in Dateien auf meinem Computer speichern?

Sie können die derart empfangenen Bilder oder Audiodaten nicht als Dateien auf dem Computer speichern. Außerdem können Sie die per HDMI-Eingang empfangenen Signale, beispielsweise ein TV-Programm, auch nicht aufzeichnen oder zur Steuerung von Windows Media Center verwenden.

Wie kann ich die Sony-Logo-Lampe beim Anzeigen der HDMI-Daten ausschalten?

Zum Ausschalten der Sony-Logo-Lampe müssen Sie die entsprechenden Einstellungen mit dem OSD-Menü ändern. Weitere Informationen hierzu finden Sie unter **Ändern der Video- und Audioeinstellungen für den HDMI-Eingang (Seite 74)**.

Memory Stick

Was kann ich tun, wenn ich Memory Sticks, die auf einem VAIO-Computer formatiert wurden, mit anderen Geräten nicht verwenden kann?

Möglicherweise müssen Sie den Memory Stick neu formatieren.

Beim Formatieren des Memory Sticks werden alle Daten gelöscht, einschließlich Musikdaten, die vorher darauf gespeichert waren. Bevor Sie den Memory Stick neu formatieren, sichern Sie wichtige Daten, und vergewissern Sie sich, dass das Speichermedium keine Dateien enthält, die Sie noch benötigen.

- 1 Kopieren Sie die Daten vom Memory Stick auf das Festplattenlaufwerk des Computers, um Daten oder Bilder zu speichern.
- 2 Gehen Sie zum Formatieren eines Memory Sticks so vor, wie unter **So formatieren Sie einen Memory Stick (Seite 83)** beschrieben.

Warum kann ich auf meinem Memory Stick keine Musikdateien speichern?

Urheberrechtlich geschützte Musik kann nur auf Memory Sticks mit dem MagicGate-Logo übertragen werden.

! Für die Nutzung von Musikaufzeichnungen ist die Genehmigung des Urheberrechtinhabers erforderlich.

Sony ist nicht für Musikdateien verantwortlich, die nicht von einer CD aufgezeichnet oder nicht von anderen Quellen heruntergeladen werden können.

Kann ich Bilder von einer Digitalkamera mithilfe von Memory Sticks kopieren?

Ja, und Sie können auch Videoclips anzeigen, die Sie mit Memory Stick-kompatiblen Digitalkameras aufgenommen haben.

Warum lassen sich keine Daten auf Memory Sticks schreiben?

Manche Memory Sticks verfügen über einen Schreibschutzschalter, mit dem Sie verhindern können, dass Daten versehentlich gelöscht oder überschrieben werden. Vergewissern Sie sich, dass der Schreibschutz deaktiviert ist.

Peripheriegeräte

Was kann ich tun, wenn sich ein USB-Gerät nicht anschließen lässt?

- ❑ Überprüfen Sie ggf., ob das USB-Gerät eingeschaltet ist und seine eigene Stromversorgung verwendet. Wenn Sie z. B. eine Digitalkamera verwenden, überprüfen Sie, ob der Akku aufgeladen ist. Wenn Sie einen Drucker verwenden, überprüfen Sie, ob das Netzkabel richtig an eine Steckdose angeschlossen ist.
- ❑ Probieren Sie einen anderen USB-Anschluss am Computer aus. Der Treiber könnte speziell für den Anschluss installiert sein, den Sie beim ersten Anschließen des Geräts verwendet haben.
- ❑ Weitere Informationen dazu finden Sie in der Bedienungsanleitung des USB-Geräts. Möglicherweise müssen Sie vor dem Anschließen des Geräts eine Software installieren.
- ❑ Versuchen Sie, ein einfaches Gerät mit geringem Stromverbrauch (z. B. eine Maus) anzuschließen, um zu testen, ob der Anschluss überhaupt funktioniert.
- ❑ Möglicherweise verhindert ein USB-Hub aufgrund einer fehlerhaften Stromverteilung die Funktion eines Geräts. Es ist empfehlenswert, das Gerät ohne Hub direkt an den Computer anzuschließen.

Weitere Unterstützung und Beratung

In diesem Abschnitt erfahren Sie, wo Sie Antworten auf Ihre Fragen zu Ihrem VAIO-Computer finden können.

- ❑ **Sony-Support-Informationen** ([Seite 191](#))
- ❑ **e-Support** ([Seite 192](#))

Sony-Support-Informationen

Ziehen Sie die folgenden Informationsquellen in der angegebenen Reihenfolge zu Rate.

Im Abschnitt **Dokumentation (Seite 8)** finden Sie eine Beschreibung der gedruckten und elektronischen Dokumentation, die mit Ihrem Computer geliefert wurde, sowie Verweise auf weiterführende Informationsquellen.

- Rufen Sie die Online-Hilfe der Software auf, wenn Sie Anleitungen zu bestimmten Aufgaben benötigen.
- Verwenden Sie die Suchfunktion in **Windows-Hilfe und Support**, indem Sie bei gedrückter Microsoft Windows-Taste die Taste **F1** drücken.
- VAIO-Link-Website:** Die geeignete Anlaufstelle, wenn Sie Probleme mit Ihrem Computer haben. Die Adresse lautet: <http://www.vaio-link.com>.
- e-Support:** Die interaktive Komponente unserer Website <http://www.vaio-link.com>. Hier können Sie per Internet Kontakt mit unserem qualifizierten Support-Team aufnehmen. Zur Übermittlung Ihrer technischen Fragen nutzen Sie einen personalisierten Zugang.
- VAIO-Link-Hilfsdienst:** Bevor Sie sich telefonisch mit VAIO-Link in Verbindung setzen, versuchen Sie, das Problem mithilfe der gedruckten und der Online-Dokumentation zu lösen.
- Besuchen Sie auch die anderen Websites von Sony:
 - <http://www.club-vaio.com>, wenn Sie mehr über VAIO wissen möchten und Mitglied der wachsenden VAIO-Anwendergemeinschaft werden möchten.
 - <http://www.sonystyle-europe.com> für Online-Einkäufe.
 - <http://www.sony.net> für andere Sony Produkte.



Sie müssen eine Verbindung zum Internet herstellen, bevor Sie auf die hier beschriebenen Online-Funktionen zugreifen können.

e-Support

Was ist e-Support?

Sie haben in den Benutzerhandbüchern und auf der Website (<http://www.vaio-link.com>) gesucht, aber keine Antwort auf Ihre Frage oder Ihr Problem gefunden? Dann ist e-Support die Lösung für Sie!

Unser e-Support-Webportal ist eine interaktive Website, auf der Sie technische Fragen zu Ihrem Computer stellen können, die unser qualifiziertes Support-Team dann beantwortet.

Für eine reibungslose Kommunikation zwischen Ihnen und dem e-Support-Team erhält jede Anfrage eine Referenznummer.

Wer kann e-Support nutzen?

Alle registrierten VAIO-Kunden haben uneingeschränkten Zugang zum e-Support-Webportal von VAIO-Link.

Wie kann ich auf das e-Support-Webportal zugreifen?

Wenn Sie Ihren Computer registrieren, erhalten Sie innerhalb weniger Stunden automatisch eine E-Mail mit dem Link zum e-Support-Webportal, Ihrer Kunden-ID und einigen grundlegenden Erläuterungen.

Sie brauchen dann nur noch Ihr Konto zu aktivieren, indem Sie in der E-Mail auf den Link klicken.

Jetzt können Sie sofort Ihre erste Frage stellen!

Auf das e-Support-Webportal können Sie von jedem Computer mit Internetverbindung aus zugreifen.

Außerdem finden Sie dort eine vollständige Hilfedatei zur Benutzung des e-Support-Dienstes.

Kann ich die Fragen in meiner Muttersprache stellen?

Sie kommunizieren mit unserem e-Support-Team über ein Portal, das direkt mit unserer zentralen Datenbank verbunden ist. Das e-Support-Team kann daher nur Anfragen auf Englisch, Französisch oder Deutsch annehmen und bearbeiten.

Kann ich meine Fragen jederzeit stellen?

Ja, Sie können Ihre Fragen jeden Tag rund um die Uhr stellen. Beachten Sie jedoch: Unser e-Support-Team kann die Fragen nur von Montag bis Freitag von 08:00:00 bis 18:00:00 beantworten.

Entstehen durch die Nutzung von e-Support Kosten für mich?

Nein, dieser Service ist kostenlos und steht allen registrierten VAIO-Kunden zur Verfügung!

Wie erfahre ich, dass meine Anfrage/mein Problem vom e-Support-Team bearbeitet wurde?

Sobald Ihre Anfrage vom e-Support-Team bearbeitet wurde, erhalten Sie eine E-Mail mit der Information, dass Ihre Anfrage aktualisiert wurde.

Marken

Sony, Battery Checker, Click to Disc, Click to Disc Editor, SonicStage Mastering Studio, VAIO Control Center, VAIO Edit Components, VAIO Media plus, VAIO Movie Story, VAIO MusicBox, VAIO Power Management, VAIO Power Management Viewer und VAIO Update sind Marken oder eingetragene Marken der Sony Corporation.



und „Memory Stick“, „Memory Stick Duo“, „MagicGate“, „OpenMG“, „MagicGate Memory Stick“, „Memory Stick PRO“, „Memory Stick PRO-HG“, „Memory Stick Micro“, „M2“, das Memory Stick-Logo, VAIO und das VAIO-Logo sind Marken oder eingetragene Marken der Sony Corporation.

Blu-ray Disc™ und das Blu-ray Disc-Logo sind Marken der Blu-ray Disc Association.

Intel, Pentium und Intel SpeedStep sind Marken oder eingetragene Marken der Intel Corporation.

Microsoft Windows Vista, Windows Media Center Edition, MS Works, Microsoft Office 2007 Home & Student, Microsoft Office Ready 2007 und das Windows-Logo sind Marken oder eingetragene Marken der Microsoft Corporation in den USA und anderen Ländern.

i.LINK ist eine Marke von Sony und dient ausschließlich zur Kennzeichnung, dass ein Gerät mit einem IEEE 1394-Anschluss ausgestattet ist.

Roxio Easy Media Creator ist eine Marke von Sonic Solutions.

WinDVD for VAIO und WinDVD BD for VAIO sind Marken von InterVideo, Inc.


ArcSoft und das ArcSoft-Logo sind eingetragene Marken von ArcSoft, Inc. ArcSoft WebCam Companion ist eine Marke von ArcSoft, Inc.


Die Wortmarke Bluetooth und die zugehörigen Bildmarken sind Eigentum von Bluetooth SIG, Inc. Die Nutzung dieser Marken durch Sony Corporation erfolgt unter Lizenz. Alle weiteren Marken und Handelsnamen sind Eigentum der jeweiligen Inhaber.



Änderungen der Gestaltung und der technischen Daten vorbehalten.

Die Wortmarke ExpressCard und die zugehörigen Bildmarken sind Eigentum von PCMCIA. Die Nutzung dieser Marken durch Sony Corporation erfolgt unter Lizenz. Alle weiteren Marken und Handelsnamen sind Eigentum der jeweiligen Inhaber.

Das SD-Logo ist eine Marke. 

Das SDHC-Logo ist eine Marke. 

MultiMediaCard™ ist eine Marke von MultiMediaCard Association.

HDMI, das HDMI-Logo und High-Definition Multimedia Interface sind Marken oder eingetragene Marken von HDMI Licensing LLC.

Alle weiteren Namen von Systemen, Produkten und Diensten sind Marken und Eigentum der jeweiligen Inhaber. Auf die Kennzeichnung™ oder © wird in diesem Handbuch verzichtet.

Änderungen der technischen Daten vorbehalten. Alle weiteren Marken sind Marken der jeweiligen Inhaber.

Dem Online-Dokument „Technische Daten“ können Sie entnehmen, welche Software für Ihr Modell erhältlich ist.

